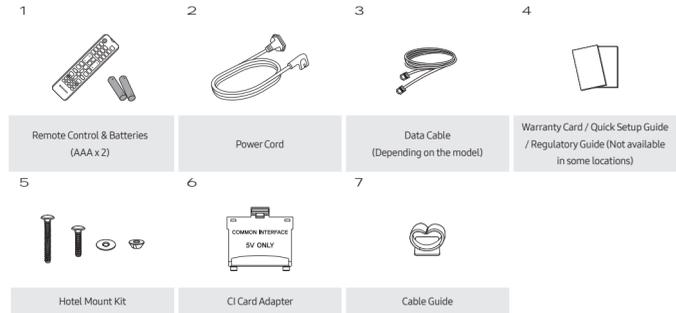


## Quick Setup Guide

To register this product please visit [www.samsung.com](http://www.samsung.com)

## 1. List of Parts

- The provided accessories may vary depending on the model.

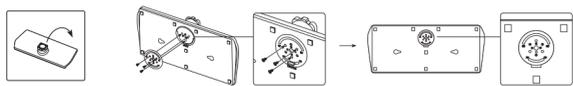


## 2. TV Installation

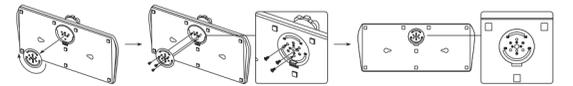
## Assembling the swivel

\* The product ships with its stand's swivel angle set to 20°.

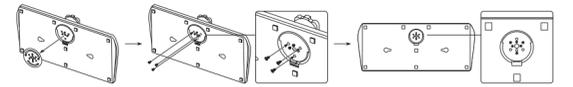
## \* 20° swivel



## 60° swivel



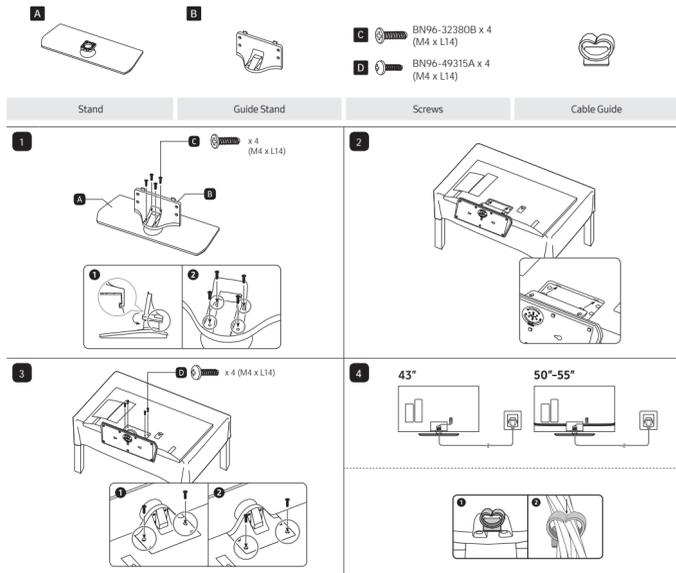
## 90° swivel



## Installing the LED TV Stand

## Assembling the Stand and Components

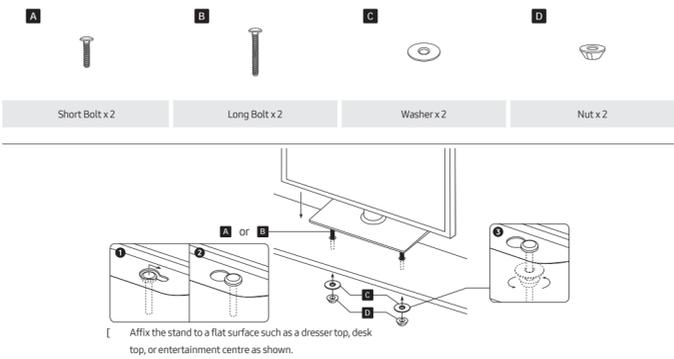
When installing the stand, use the provided components and parts.



## NOTE

- Make sure to distinguish between the front and back of each component when assembling them.
- Make sure that at least two persons lift and move the TV.

## Assembling the Hotel Mount Kit



**WARNING:** To prevent injury, you must attach this TV securely to the floor, a table, a dresser top, etc. with the Hotel Mount Kit as described in these instructions.

## 3. EN 60065:2014 Standard instructions

When installing a wall mount kit, we recommend you fasten all four VESA screws.

If you want to install a wall mount kit that attaches to the wall using two top screws only, be sure to use a Samsung wall mount kit that supports this type of installation. (You may not be able to purchase this type of wall mount kit, depending on the geographical region.)

Model Name	VESA screw hole specs (A * B) in millimetres	Screw Depth	Standard Screw	Quantity
HG43E1670U	200 x 200	20-22	M8	4
HG50E1670U				
HG55E1670U				

## 4. Specifications

Model Name	HG43E1670U	HG50E1670U
Display Resolution	3840 x 2160	3840 x 2160
Screen Size	43 inches	50 inches
Measured Diagonally	108 cm	125 cm
Sound (Output)	20 W	20 W
Stand Swivel (Left / Right)	20° / 60° / 90°	20° / 60° / 90°
Dimensions (W x H x D)		
Body	963.9 x 558.9 x 59.6 mm	1116.8 x 644.2 x 59.9 mm
With Stand	963.9 x 610.9 x 226.5 mm	1116.8 x 696.8 x 226.5 mm
Weight		
Without Stand	8.6 kg	11.9 kg
With Stand	11.8 kg	15.1 kg
Model Name	HG55E1670U	
Display Resolution	3840 x 2160	
Screen Size	55 inches	
Measured Diagonally	138 cm	
Sound (Output)	20 W	
Stand Swivel (Left / Right)	20° / 60° / 90°	
Dimensions (W x H x D)		
Body	1230.5 x 702.2 x 59.9 mm	1230.5 x 759.8 x 226.5 mm
With Stand	1230.5 x 759.8 x 226.5 mm	
Weight	14.3 kg	
Without Stand	17.5 kg	
With Stand		

## Environmental Considerations

Operating Temperature	10°C to 40°C (50°F to 104°F)
Operating Humidity	10% to 80%, non-condensing
Storage Temperature	-20°C to 45°C (-4°F to 113°F)
Storage Humidity	5% to 95%, non-condensing

- The design and specifications are subject to change without prior notice.
- For information about the power supply, and more information about power consumption, refer to the information on the label attached to the product.
- Typical power consumption is measured according to IEC 62087.
- You can see the label-rating attached to the back of the TV. (For some models, you can see the label-rating inside the cover terminal.)
- For information on Samsung's environmental commitments and product-specific regulatory obligations, e.g. REACH, WEEE, Batteries, visit [http://www.samsung.com/uk/aboutsamsung/samsungelectronics/corporatecitizenship/data\\_corner.html](http://www.samsung.com/uk/aboutsamsung/samsungelectronics/corporatecitizenship/data_corner.html)

## 5. Licences



## | Български

## 1. Списък на детайлите

- Представените аксесоари може да се различават за различните модели.
- Дистанционно управление и батерии (AAA x 2 бр.)
- Захранва кабел
- Кабел за данни (в зависимост от модела)
- Гаранционна карта / ръководството за бърза настройка / нормативно ръководство (не се предлага в някои региони)
- Комплект за монтиране в хотел
- Адаптер за CI Card
- Водач за кабели

## 2. Монтиране на телевизора

## Сглобяване на шарнира

\* Този продукт се транспортира с настроен ъгъл на въртене на стойката 20°.

## Монтиране на стойката на LED телевизора

## Сглобяване на стойката и компонентите

При монтиране на стойката използвайте предоставените части и компоненти.

## ЗАБЕЛЕЖКА

- Уверете се, че правите разлика между предната част и гърба на всеки компонент, когато ги сглобявате.
- Уверете се, че поне двама души вдигат и местят телевизора.
- Сглобяване на стенната конзола за хотели
  - Фиксирайте стойката на равна повърхност като шкаф или ракла или система за забавление, както е показано.
- ПРЕДУПРЕЖДЕНИЕ: За да предотвратите нараняване, трябва да закрепите телевизора здраво към пода, бюро, шкаф и т.н. с комплекта за монтиране в хотел, както е описано в тези инструкции.

## 3. EN 60065:2014 стандартни инструкции

Когато монтирате комплект за стенин монтаж, препоръчваме да затегнете и четирите винта VESA.

Ако искате да монтирате комплект за стенин монтаж, който се закрепва към стената само с два горни винта, непременно използвайте комплект за стенин монтаж на Samsung, който поддържа този тип монтаж. (Този тип комплект за стенин монтаж може да не се предлага във всички географски региони.)

## 4. Спецификации

## Съображения за околната среда

- Конструкцията и спецификациите подлежат на промяна без предизвестие.
- За информация за хрананенето и повече информация за комуникацията на енергия проверете данните от етикета, залепен на продукта.
- Типичната консумация на енергия се измерва според IEC 62087.
- Етикетът е поставен на гърба на телевизора. (За някои модели етикетът се намира от вътрешната страна на капачето за терминали)
- За информация за ангажицията на Samsung към опазване на околната среда и специфичните за продукта регулаторни наредби, например REACH, WEEE, батериите и т.н. посетете [http://www.samsung.com/uk/aboutsamsung/samsungelectronics/corporatecitizenship/data\\_corner.html](http://www.samsung.com/uk/aboutsamsung/samsungelectronics/corporatecitizenship/data_corner.html)

## 5. Лицензи

## | Nederlands

## 1. Onderdelenlijst

- De meegeleverde accessoires kunnen afwijken, afhankelijk van het model.
- Afstandsbediening en batterijen (AAA x 2)
- Netsnoer
- Gegevenskabel (afhankelijk van het model)
- Garantiekaart/beknopte installatiehandleiding/handleiding inzake voorschriften (niet op alle locaties beschikbaar)
- Hotelmontageset
- CI-kaartadapter
- Kabelgids

## 2. Installatie van de televisie

## De draaivoet monteren

\* Het product wordt geleverd met de draaihoek van de standaard ingesteld op 20°.

## De LED-tv-voet monteren

## De standaard en onderdelen monteren

Gebruik voor het monteren van de voet de meegeleverde onderdelen.

## OPMERKING

- Let bij de montage goed op wat de voorkant en achterkant van elk onderdeel is.
- Zorg ervoor dat minimaal twee personen de televisie optillen en verplaatsen.

## De hotelmontageset monteren

[ Bevestig de voet op de aangegeven wijze op een plat oppervlak zoals een dressoir, tafelblad of entertainmentcenter.

[ **WAARSCHUWING:** Om letsel te voorkomen moet u deze tv met de hotelmontageset goed vastzetten op de vloer, een tafel, dressoir enz. zoals beschreven in deze installatie-instructies.

## 3. EN 60065:2014 Algemene instructies

Bij het installeren van de wandmontageset raden wij aan om alle vier de VESA-schroeven vast te zetten.

Als u een wandmontageset wilt installeren met alleen twee bovenschroeven, zorg er dan voor dat u een Samsung-wandmontageset gebruikt die dit type installatie ondersteunt.

(Mogelijk is dit type wandmontageset niet verkrijgbaar in uw regio.)

## 4. Specificaties

## Omgevingsvereisten

- De vormgeving en specificaties kunnen zonder voorafgaande kennisgeving worden gewijzigd.
- Zie voor informatie over de stroomvoorziening en meer informatie over het energieverbruik het etiket op het product.
- Standaard stroomverbruik gemeten overeenkomstig IEC 62087.
- U vindt het etiket achter op de tv. (Bij sommige modellen bevindt het etiket zich aan de binnenkant van het afdekplaatje).
- Ga voor informatie over de milieuplichtingen van Samsung en de productspecifieke wettelijke regelgeving, bijvoorbeeld REACH, WEEE en met betrekking tot batterijen, naar [http://www.samsung.com/uk/aboutsamsung/samsungelectronics/corporatecitizenship/data\\_corner.html](http://www.samsung.com/uk/aboutsamsung/samsungelectronics/corporatecitizenship/data_corner.html)

## 5. Licenties

## | Hrvatski

## 1. Popis dijelova

- Isporučena dodatna oprema može se razlikovati ovisno o modelu.
- Daljninski upravljač & baterije (AAA x 2)
- Kabel za napajanje
- Podatkovni kabel (ovisno o modelu)
- Jamstvena kartica / Vodič za brzo postavljanje / Vodič kroz zakonske propise (nije dostupno na nekim mjestima)
- Komplet za postavljanje u hotelu
- Adapter za CI karticu
- Vodilica za kabale

## 2. Postavljanje televizora

## Sastavljanje okretnog nosača

\* Proizvod se šalje s kutom zakretanja postolja postavjenim na 20°.

## Montiranje postolja za LED televizor

## Sastavljanje postolja i komponenti

Prilikom montiranja postolja upotrijebite priložene komponente i dijelove.

## NAPOMENA

- Prilikom sklapanja pripazite na razliku između prednje i stražnje strane svake komponente.
- Pobrinite se da najmanje dvije osobe podižu i pomiču televizor.
- Sastavljanje zidnog nosača za hotel
  - Postavite postolja na ravnu površinu poput komode, stola ili zabavnog centra kao što je prikazano.
  - UPOZORENJE: Kako biste spriječili oziđje, ovaj televizor treba sigurno pričvrstiti na pod, stol ili komodu pomoću kompleta za postavljanje u hotelu u skladu s ovim uputama.

## 3. EN 60065:2014 standardne upute

Prilikom montiranja nosača na zid, preporučujemo da pričvrstite sva četiri vijka prema standardu VESA.

Ako želite montirati zidni nosač koji se na zid pričvršćuje samo s dva gornja vijka, svakako koristite zidni nosač tvrtke Samsung koji podržava ovu vrstu montaže. (Možda nećete moći kupiti ovu vrstu zidnog nosača ovisno o geografskom području.)

## 4. Specifikacije

## Uvjeti u okruženju

- Dimenzijske specifikacije podložni su promjenama bez prethodne obavijesti.
- Informacija o napajanju i potrošnji energije potražite u informacijama na naljepnici zalijepljenoj na proizvod.
- Tipična potrošnja energije izmjerena je u skladu sa standardom IEC 62087.
- Naljepnica s oznakom nalazi se na stražnjoj strani televizora. (Kod nekih modela naljepnica s oznakom može pronaći s unutarnje strane poklopca priključaka.)
- Informacije o obvezama tvrtke Samsung u vezi s okolišem i regulatornim obvezama specifičnim za uređaj, npr. REACH, WEEE ili onima o baterijama, potražite na adresi [http://www.samsung.com/uk/aboutsamsung/samsungelectronics/corporatecitizenship/data\\_corner.html](http://www.samsung.com/uk/aboutsamsung/samsungelectronics/corporatecitizenship/data_corner.html)

## 5. Licence

## | Eesti

## 1. Osade loend

- Kaasalevatud tarvikud võivad olenevalt mudelist erineda.
- Kaugjuhtimispult ja paristot (AAA x 2)
- Toitejuhe
- Andmekaabel (sõltuvalt mudelist)
- Garantiakaart / liühjuhend / normatiivne teave (pole mõnes piirkonnas saadaval)
- Hotelli paigalduskomplekt
- CI CARD-i adapter
- Kaablijuhk

## 2. Teleri paigaldamine

## Pöördoote paigaldamine

\* Jalustan kaantõukulma on toimitatena 20°.

## LED-teleri aluse paigaldamine

## Toe ja komponentide paigaldamine

Aluse paigaldamisel tuleb kasutada kaasalevatud komponente ja osi.

## MÄRKUS

- Komponentide kokkupanekul pöörake tähelepanu sellele, kumb on esi- ja kumb tagakülj.
- Tõstke ja liigutage telerit vähemalt kahekesi.

## Hotelli paigalduskomplekti paigaldamine

[ Kinnitage alus tasase pinna, nt kapi, laua või telerialuse, külge.

[ **HOIAUT!** Vigastuste vältimiseks peate kinnitama telerit pörandi, laua, kapi vms külge hotelli paigalduskomplekti kasutades, nagu on kirjeldatud neis suunistes.

## 3. EN 60065:2014 standardi juhised

Seinakinnituskomplekti paigaldamisel soovitate kinnitada kõik neli VESA kruvi.

Kui soovite paigaldada seinakinnituskomplekti, mis kinnitatakse ainult kahe ülereisise kruvi abil, kasutage kindlasti Samsungi seinakinnituskomplekti, mis sellist paigaldusviisi toetab.

(Olenevalt geograafilisest piirkonnast ei pruugi te saada seda tüüpi seinakinnituskomplekti osta.)

## 4. Tehnilised andmed

## Keskkonnaga seotud andmed

- Kujundust ja tehnilisi andmeid võidakse ette teatamata muuta.
- Lisateavet tooteilika ja energiatarbe kohta leiate tootel olevalt sildilt.
- Tüüpilist energiatarvet mõeldakse standardi IEC 62087 järgi.
- Sildi leiate teleri alumisest küljelt. (Mõnel mudelil asetseb silt pesakatte sisemusel).
- Teavet Samsungi keskkonnahoiu ja tootega seotud kohustuste kohta (nt REACH, WEEE, patarei) leiate aadressilt [http://www.samsung.com/uk/aboutsamsung/samsungelectronics/corporatecitizenship/data\\_corner.html](http://www.samsung.com/uk/aboutsamsung/samsungelectronics/corporatecitizenship/data_corner.html)

## 5. litsentsid

## | Čeština

## 1. Seznam součástí

- Příslušenství, které je součástí balení, se může lišit v závislosti na modelu.
- Dálkový ovladač & baterie (AAA x 2)
- Napájecí kabel
- Dotykový kabel (v závislosti na modelu)
- Záruční list / Příručka pro rychlou instalaci / Regulační příručka (v některých zemích není k dispozici)
- Sada pro montáž do hotelu
- Adapter karet CI
- Přívodce kabelů

## 2. Instalace televizoru

## Sestavení stojanu

\* Produkt je dodáván se stojanem nastaveným v úhlu 20°.

## Instalace stojanu televizoru LED

## Sestavení stojanu a součástí

Při instalaci stojanu použijte dodávané součásti a díly.

## POZNÁMKA

- Před sestavením rozlišujte mezi přední a zadní stranou každé součásti.
- S televizorem musí manipulovat minimálně dvě osoby.
- Sestavení sady pro připevnění v hotelech
  - Podle obrázků připevněte stojan k plochému povrchu, jako je vrchní část skřínky, psacího stolu nebo zábavního centra.
  - VAROVÁNÍ: Aby se zabránilo zranění, je potřeba televizor pevně připravit k podlaze, stolu, vrchní části skřínky atd. s použitím sady pro montáž v hotelech podle těchto pokynů.

## 3. EN 60065:2014 Standardní pokyny

Při montáži sady pro upevnění na zed doporučujeme upevnit všechny čtyři šrouby VESA.

Pokud chcete instalovat sadu pro upevnění na zed, která se připneví ke zdi pouze dvěma šrouby, použijte montážní sadu Samsung, která podporuje tento typ instalace. (Tento typ sady upevnění na zed nemusí být v závislosti na geografické oblasti dostupný.)

## 4. Specifikace

## Provozní prostředí

- Provedení a technické údaje se mohou změnit bez předchozího upozornění.
- Údaje o napájení a spotřebě energie naleznete na štítku umístěném na výrobku.
- Obvyklá spotřeba je měřena podle normy IEC 62087.
- Výrobní štítek je umístěn na zadní straně televizoru. (U některých modelů je výrobní štítek umístěn uvnitř krytu konektorů.)
- Informace o environmentálních závazcích a regulačních požadavcích pro konkrétní výrobky společnosti Samsung, např. REACH, OEEZ či baterie, naleznete na webových stránce [http://www.samsung.com/uk/aboutsamsung/samsungelectronics/corporatecitizenship/data\\_corner.html](http://www.samsung.com/uk/aboutsamsung/samsungelectronics/corporatecitizenship/data_corner.html)

## 5. Licence

## | Suomi

## 1. Osalluettelo

- Mukana toimitettu lisätarvikkeet voivat vaihdella mallista riippuen.
- Kaukosäädin ja paristot (AAA, 2 kpl)
- Virtajohto
- Datakaapeli (mallikohtainen)
- Takuukortti/pika-asetusopas/säädösopas (ei saatavissa kaikillailla)
- Hotelin telinepakkaus
- CI-kortinlukija
- Johtopidike

## 2. Television asentaminen

## Kääntyvän jalustan asentaminen

\* Jalustan kääntökulma on toimitettaessa 20°.

## LED-telivision telineen asentaminen

## Jalustan ja osien kokoaminen

Käytä jalustan asentamiseen sen mukana toimitettuja osia ja komponentteja.

## HUOMAA

- Kun kasaat jalustaa, varmista, että tiedät, miten pain mitkään osat on asennettava.
- Television nostamiseen ja siirtämiseen tarvitaan vähintään kaksi henkilöä.

## Hotelin telinepakkauksen kokoaminen

[ Kiinnitä jaloita tasaiselle alustalle, esimerkiksi lipaston tai pöydän päälle tai viihdekeskuksen kuvasa näyttötilä tavalla.

[ **VAROITUS:** Henkilövahinkojen välttämiseksi televisio on kiinnitettävä hotelin telinepakkauksella tiivistä lattiaan, pöytäan, lipastoon tms. näissä ohjeissa kuvatulla tavalla.

## 3. EN 60065:2014-standardin ohjeet

Kun asenna seinäkinnikkeen, suosittelemme, että kiinnität kaikki neljä VESA-ruuvia.

Jos haluat asentaa seinään seinäkinnittimen käyttämällä vain kahta yläruuvia, käytä Samsungin seinäkinnittintä, joka tukee tällaista asennusta. (Tällaista seinäkinnittintä ei ehkä voi ostaa kaikilla alueilla.)

## 4. Tekniset tiedot

- Laitteen ulkoasua ja teknisiä tietoja voidaan muuttaa ilman ennakkoilmoitusta.
- Saat lisätietoja virtalähteestä ja virrankulutuksesta laitteeseen kiinnittämällä tarastta.
- Tyypillinen virrankulutus on mitattu IEC 62087 -standardin mukaisesti.
- Tarra on kiinnitetty television taakse (Joissakin malleissa tarra on kiinnitetty liitinten kannen sisäpinnalle.)
- Lisätietoja Samsungin ympäristötoumuksista ja tuotekehittäisistä säännöselvöityksestä, kuten REACH, WEEE ja akut on osoitteessa [http://www.samsung.com/uk/aboutsamsung/samsungelectronics/corporatecitizenship/data\\_corner.html](http://www.samsung.com/uk/aboutsamsung/samsungelectronics/corporatecitizenship/data_corner.html)

## 5. Käyttöoikeudet

|Deutsch

## 1. Teilleiste

• Das mitgelieferte Zubehör kann sich je nach Modell unterscheiden.

- |    |   |    |                             |
|----|---|----|-----------------------------|
| 1. | Fernbedienung & 2 Batterien (Typ AAA)   |    |                             |
| 2. | Netzkabel   | 3. | Datenkabel (modellabhängig) |
| 4. | Garantiekarte & Schnellinstallationsanleitung / Rechtsinweise (nicht überall verfügbar) |    |                             |
| 5. | Hotel-Wandhalterung   |    |                             |
| 6. | CI-Kartendapter   | 7. | Kabelführung                |

## 2. Installation des Fernsehgeräts

### Montage des Drehgelenks

\* Der Schwenkwinkel des Geräts ist bei dessen Lieferung auf 20° eingestellt.

### Montieren des Standfußes für das LED–Fernsehgerät

### Montage des Standfußes und der Komponenten

Verwenden Sie zum Montieren des Standfußes nur die mitgelieferten Komponenten und Teile.

### HINWEIS

- Verwechseln Sie beim Zusammenbauen nicht die Vorder- und Rückseiten der einzelnen Komponenten.
- Achten Sie darauf, dass Immer mindestens zwei Personen das Fernsehgerät anheben und bewegen.

### Montage des Halterungsausbaus für Holes

[ Befestigen Sie den Standfuß wie in der Abbildung gezeigt auf einer ebenen Fläche wie z. B. einer Kommode, einem Schreibtisch oder einem Fernsehschrank.

[ **ACHTUNG:** Um Verletzungen zu vermeiden, müssen Sie das Fernsehgerät, wie in dieser Anleitung beschrieben, sicher auf dem Boden, einem Tisch, einer Kommode o. ä. befestigen.

### 3. EN 60065:2014 Normanweisungen

Bei der Installation der Wandhalterung empfehlen wir, alle vier VESA-Schrauben festzuziehen.
Wenn Sie eine Wandhalterung installieren möchten, die nur mit den beiden oberen Schrauben an der Wand befestigt werden soll, dürfen Sie nur eine Samsung-Wandhalterung verwenden, die diese Art von Installation unterstützt. (Je nach Region ist eine solche Wandhalterung im Handel möglicherweise nicht erhältlich.)

## 4. Technische Daten

### Umgebungsbedingungen

- Änderung der technischen Daten und des Geräte designs vorbehalten.
- Die technischen Daten zur benötigten Netzspannung und Informationen zum Energieverbrauch finden Sie auf dem Etikett am Gerät.
- Der typische Stromverbrauch wird gemäß IEC 62087 gemessen.
- Sie finden den Produktaufkleber auf der Hinterseite des Fernsehgeräts. (Bei manchen Modellen finden Sie den Produktaufkleber unter der Abdeckung für die Anschlussklemmen.)
- Informationen zum Samsung Umweltsprechen und den produktspezifischen gesetzlichen Pflichten (z. B. REACH, WEEE, Batterien) erhalten Sie auf http://www.samsung.com/uk/aboutsamsung/samsungelectronics/corporatecitizenship/data\_corner.html

## 5. Lizenzen

|Ελληνικά

## 1. Λίστα εξαρτημάτων

• Τα εξαρτήματα που παρέχονται ενδέχεται να διαφέρουν, ανάλογα με το μοντέλο.

- |    |  |    |   |
|----|--|----|---|
| 1. | Τηλεχειριστήριο και μπαταρίες (AAA x 2)  |    |   |
| 2. | Νετκάβελ   | 3. | Δατκάβελ (modellabhängig)                 |
| 4. | Καλώδιο ρεύματος   | 3. | Καλώδιο δεδομένων (ανάλογα με το μοντέλο) |
| 4. | Κάρτα εγγύησης / Οδηγός γρήγορης ρύθμισης / Οδηγός συμβατότητας με τους κανονισμούς (δεν διατίθεται σε ορισμένες περιοχές) |    |   |
| 5. | Κιτ τοποθέτησης ξενοδοχείου  |    |   |
| 6. | Προσαρμογέας κάρτας CI Card  | 7. | Οδηγός καλωδίων                           |

## 2. Εγκατάσταση τηλεόρασης

### Συναρμολόγηση του στροφάξ

\* Το προϊόν αποστρέφεται με τη γωνία περιστροφής της βάσης του ρυθμιζόμενη σε 20°.

### Μontieren des Standfußes für das LED–Fernsehgerät

### Montage des Standfußes und der Komponenten

Verwenden Sie zum Montieren des Standfußes nur die mitgelieferten Komponenten und Teile.

HINWEIS

- Verwechseln Sie beim Zusammenbauen nicht die Vorder- und Rückseiten der einzelnen Komponenten.
- Achten Sie darauf, dass Immer mindestens zwei Personen das Fernsehgerät anheben und bewegen.

Montage des Halterungsausbaus für Holes

[ Befestigen Sie den Standfuß wie in der Abbildung gezeigt auf einer ebenen Fläche wie z. B. einer Kommode, einem Schreibtisch oder einem Fernsehschrank.

[ **ACHTUNG:** Um Verletzungen zu vermeiden, müssen Sie das Fernsehgerät, wie in dieser Anleitung beschrieben, sicher auf dem Boden, einem Tisch, einer Kommode o. ä. befestigen.

### 3. EN 60065:2014 Normanweisungen

Bei der Installation der Wandhalterung empfehlen wir, alle vier VESA-Schrauben festzuziehen.
Wenn Sie eine Wandhalterung installieren möchten, die nur mit den beiden oberen Schrauben an der Wand befestigt werden soll, dürfen Sie nur eine Samsung-Wandhalterung verwenden, die diese Art von Installation unterstützt. (Je nach Region ist eine solche Wandhalterung im Handel möglicherweise nicht erhältlich.)

## 4. Προδιαγραφές

- Η εγκατάσταση και οι προδιαγραφές ενδέχεται να τροποποιηθούν χωρίς προειδοποίηση.
- Για πληροφορίες σχετικά με την τροφοδοσία ρεύματος και περισσότερες πληροφορίες σχετικά με την καταχώριση ενέργειας, ανατρέξτε στις πληροφορίες που αναφέρονται στην ετικέτα που είναι επικολλημένη στο προϊόν.
- Η τυπική καταχώριση ενέργειας μετράται σύμφωνα με το πρότυπο IEC 62087.
- Μπορείτε να δείτε την ετικέτα ονομαστικών τιμών που είναι προσρτημένη στο πίσω μέρος της τηλεόρασης. (Για ορισμένα μοντέλα, μπορείτε να δείτε την ετικέτα ονομαστικών τιμών στο εσωτερικό του καλύμματος υποδοχών.)
- Για πληροφορίες σχετικά με τις περιβαλλοντικές δεσμεύσεις της Samsung και τις κανονιστικές υποχρεώσεις για ανακυκρωμένα προϊόντα, π.χ. REACH, WEEE, μπαταρίες, επισκεφθείτε τη διεύθυνση http://www.samsung.com/uk/aboutsamsung/samsungelectronics/corporatecitizenship/data\_corner.html

## 5. Άδειςες

|Magyar

## Alkatrészek listája

• A mellékelt tartozékok típusonként változhatnak.

- |    |   |    |                               |
|----|---|----|-------------------------------|
| 1. | Távvezérlő és elemek (2 db AAA)   |    |                               |
| 2. | Tápkábel  | 3. | Adatkábel (modelltől függően) |
| 4. | Jótállási jegy / Rövid beállítási útmutató / Szabályozási útmutató (egyes helyeken nem érhető el) |    |                               |
| 5. | Szállóadi rögzítőkészlet  |    |                               |
| 6. | CI-kártyaadapter  | 7. | Kábeltartó                    |

## 2. A tv-készülék felszerelése

### A forgatógép felszerelése

\* A termék forgóállványának alapbeállítása 20°.

## ALED TV állvány felszerelése

Az állvány és a komponensek felszerelése

Az állvány felszerelésekor használja a hozzá mellékelt részegységeket és alkatrészeket.

### MEGJEGYZÉS

- A felszerelésiútkor győződjön meg róla, hogy melyik a tartozékok előző és melyik a hátulói része.
- A TV-t legalább két személy emelje fel és mozgassa.

### A szállóadi rögzítőkészlet felszerelése

[ Rögzítse az állványt egy sík felületre, például komód tetejére, asztalra vagy szórakoztató központra az ábra szerint.
[ **FIGYELMEZTETÉS:** A sérülések elkerülése érdekében a TV-készüléket szilárdan kell a szállóadi rögzítőkészlet segítségével a padlóra, asztalra, komódra stb. rögzíteni, az utasításokban leírtaknak megfelelően.

## 3. EN 60065:2014 szabvány – utasítások

Falkonzol-készlet felszerelése esetén javasoljuk, hogy rögzítse az összes VESA-csavar.
Ha a falra csak a két felső csavarral rögzüli falkonzol-készletet, az a falra csak a két felső csavarral rögzüli falkonzol-készletet.
Per installare un kit di fissaggio a parete usando solo le due viti superiori, assicurarsi di usare un kit Samsung che preveda questo tipo di installazione. (L'acquisto di tale tipo di kit potrebbe risultare difficile in base alla regione di appartenenza.)

## 4. Kapható leírás

### Környezeti feltételek

- A kivétel és a műszaki jellemzők előzetes értesítés nélkül megváltozhatnak.
- A telepítésről és az energiateljesítményre vonatkozó információk a termékre vonatkozó címkén található.
- A jellemző energiateljesítményre és az IEC 62087 szabvány előírásai szerint történt.
- A címkét a tv-készülék hátoldalára ragasztva találhatja meg. (Az aktuális modell, letekintve a delle specifiche tecniche è situata sul retro del coperchio dei terminali.)
- A Samsung környezetvédelmet érintő elkötelezettségéről és a termékspecifikus szabványokról kötelezettségével (pl. REACH, WEEE, elemek/akkumulátorok) kapcsolatban további tájékoztatásért látogasson el a következő webcímre: http://www.samsung.com/uk/aboutsamsung/samsungelectronics/corporatecitizenship/data\_corner.html

## 5. Licenček

|Italiano

## 1. Elenco delle parti

• Gli accessori forniti possono variare in base al modello.

- |    |  |    |                                |
|----|--|----|--------------------------------|
| 1. | Telecomando & pile (2 tipo AAA)  |    |                                |
| 2. | Tápkábel   | 3. | Cavo dati (in base al modello) |
| 4. | Scheda di garanzia / Guida di impostazione rapida / Guida alle normative (non disponibile in alcuni paesi) |    |                                |
| 5. | Kit di montaggio Hotel   |    |                                |
| 6. | Adattatore scheda CI   | 7. | Guida cavi                     |

## 2. Installazione TV

### Montaggio del piedistallo

\* Il prodotto viene venduto con l'angolazione del piedistallo impostata a 20°.

### Installazione piedistallo TV LED

Montaggio del piedistallo e componenti
Durante l'installazione del piedistallo, usare componenti e parti forniti in dotazione.

### NOTA

- Distinguerne la parte anteriore da quella posteriore di ogni componente prima di assemblarlo.
- Sollevare e spostare il televisore con l'aiuto di una seconda persona.

### Montaggio del kit a parete

[ Posizionare il piedistallo su una superficie piana come un tavolo o un mobile TV come mostrato in figura.
[ **AVVERTENZA:** Per evitare lesioni, assicurarsi il televisore al pavimento, al tavolo o al mobile TV utilizzando il Kit di montaggio Hotel come descritto in queste istruzioni.

## 3. EN 60065:2014 Istruzioni standard

Nell'installare il kit di fissaggio a parete, si consiglia di serrare tutte le quattro viti della staffa VESA.
Per installare un kit di fissaggio a parete usando solo le due viti superiori, assicurarsi di usare un kit Samsung che preveda questo tipo di installazione. (L'acquisto di tale tipo di kit potrebbe risultare difficile in base alla regione di appartenenza.)

## 4. Specifiche

### Caratteristiche ambientali

- Design e specifiche sono soggetti a modifiche senza preavviso.
- Per informazioni riguardanti l'alimentazione elettrica e il consumo di corrente, consultare l'etichetta apposta al prodotto.
- Il consumo elettrico tipico viene misurato conformemente allo standard IEC 62087.
- Notare l'etichetta delle specifiche tecniche fissata sul retro del TV. (In alcuni modelli, l'etichetta delle specifiche tecniche è situata sul retro del coperchio dei terminali.)
- Per maggiori informazioni sull'impegno di Samsung nella salvaguardia ambientale e sulle normative specifiche dei prodotti, e.g. REACH, RAE, Batterie, visitare la pagina http://www.samsung.com/uk/aboutsamsung/samsungelectronics/corporatecitizenship/data\_corner.html

## 5. Licenze

|Latviešu

## 1. Detaļu saraksts

• Komplektācijā iekļautie papildpiederumi var būt atšķirīgi atkarībā no modeļa.

- |    |  |    |                                   |
|----|--|----|-----------------------------------|
| 1. | Tālvadības pults un baterijas (AAA x 2)  |    |                                   |
| 2. | Strāvas vads   | 3. | Datū kabeļis (atkarībā no modeļa) |
| 4. | Garantijas karte/Ātrās iestatīšanas rokasgrāmata/regulatīvā rokasgrāmata (nav pieejama dažās atzīšanās vietās) |    |                                   |
| 5. | Montāžas komplekts uzstādīšanai vietā  |    |                                   |
| 6. | CI kartes adapteris  | 7. | Kabeļu vadotne                    |

## 2. Televizoriaus uzstādīšana

### Sārnisavienojuma uzstādīšana

\* Standarta iestādījuma statīva savērsums ļaujīs rūpnicā ir noregulēts uz 20°.

### LED televizora statīva uzstādīšana

Statīva un tā komponentu salikšana un uzstādīšana
Statīva uzstādīšanai izmantojiet komplektācijā iekļautos komponentus un detaļas.

### PIEZĪME

- Uzstādīšanas laikā pārliecinieties, kura ir katra komponenta priekšējā un aizmugurējā daļa.
- Pārliecinieties, ka televizora pacelšanā un pārvietošanā piedalās vismaz divi cilvēki.

Uzstādīšana vienšķīši paredzētā montāžas komplekta salikšana un uzstādīšana
[ Pzpozicionēri statīvu pie līdzenas virsmas, piemēram, kumodes, rakstāmgalda vai izklāides centra konsols virsmas, kā norādīts attēlā.

[ **BRĪDINĀJUMS:** Lai izvairītos no traumām, televizors ir droši jānostiprina pie grīdas, galdā, kumodes utt., izmantojot uzstādīšanai vienšķīši paredzēto montāžas komplektu, kā norādīts šajās instrukcijās.

## 3. Ar EN 60065:2014 standartu saistītās instrukcijas

Uzstādīt sienas montāžas kronšteina komplektu, ieteicams nostiprināt sienas cetras VESA skrūvēs.

Ja vēlaties uzstādīt sienas montāžas kronšteinu, kurš stiprinās pie sienas, izmantojiet tikai divas augšējās skrūves, pārlicinieties, ka izmantojat Samsung sienas montāžas kronšteina komplektu, kas atbilsta šāda veida uzstādīšanai. (Šāda veida sienas montāžas komplektu var nebūt iespējams iegādāties atkarībā no atzīšanās vietas reģiona.)

## 4. Specifikācijas

### Arvidi saistīti pūvērumi

- Dizains un specifikācijas var mainīties bez iepriekšēja brīdinājuma.
- Informāciju par barošanu un papildu informāciju par enerģietilpniecības patēriņu skatiet iestrādājumam pievienotajā etiķetē.
- Tipisks enerģijas patēriņš tiek mērīts atbilstoši IEC 62087.
- Enerģietilpniecījumu var atrast televizora aizmugurējā daļā. (Atsvešķiem modeļiem enerģietilpniecījumu var atrast termināļa vācīnā iekšpusē.)
- Lai iegūtu informāciju par Samsung vides saistībām un uz iestrādājumu attiecīnāmjiem regulējumiem, piem., REACH, WEEE regulu un baterijām, apmeklējiet vietni http://www.samsung.com/uk/aboutsamsung/samsungelectronics/corporatecitizenship/data\_corner.html

## 5. Licenze

### 5. Licenze

|Lietuvių kalba

## 1. Daļių sąrašas

• Tiekiami priedai gali skirtis, atsižvelgiant į modelį.

- |    |   |    |  |
|----|---|----|--|
| 1. | Nuotolinio valdymo pultas & baterijos (AAA x 2)   |    |  |
| 2. | Maitinimo laidas  | 3. | Duomenų perdavimo kabelis (atsižvelgiant į modelį) |
| 4. | Garantinė kortelė / greito parengimo vadovas / taisyklių nustatymo vadovas (į komplektą įtraukiamas ne visose regionuose) |    |  |
| 5. | Komplektas montavimui vietoje   |    |  |
| 6. | CI kortės adapteris   | 7. | Kabelių laikiklis                                  |

## 2. Televizoriaus įrengimas

### Sukūdo surinkimas

\* Tiekiamo prietaiso stovo pasukimo kampas yra 20°.

### LED televizoriaus stovo montavimas

Stovo ir jo komponentų surinkimas

Montuodami stovą, naudokite komplekte esančius komponentus ir dalis.

### PASTABA

- Surinkdami atkreipkite dėmesį, kad skiriasi kiekvieno komponento priekinė ir užpakalinė dalis.
- Užtikrinkite, kad televizorių keltų ir neštų bent du žmonės.

## Viešbučiu skirto montavimo komplekto surinkimas

[ Prityrinkite stovą prie lygus paviršiaus, pvz., spintelės viršaus, stališvio ar pramojo centro, kaip parodyta paveikslėlyje.
[ **SPEJIMAS:** Kad nesužalotumėte, turite gerai pritvirtinti televizorių prie grindų, stalo, spintelės viršaus ir pan., naudodami viešbučiu montavimo rinkinį, kaip nurodyta šiose instrukcijose.

## 3. Instrukcijos pagal standartą EN 60065:2014

Montuojant sieninio laikiklio komplektą patariame pritvirtinti visus keturis VESA varžtus.
Jei norite sumontuoti sieninio laikiklio komplektą, kuris tvirtinamas prie sienos tik dviem viršutiniais varžtais, būtinai naudokite „Samsung“ sieninio laikiklio komplektą, palaikantį tokio tipo montavimą. (Atsižvelgiant į geografinį regioną, gali būti neįmanoma įsigyti tokio tipo sieninio laikiklio rinkinio.)

## 4. Specifikacijos

### Aplinkos apsaugos gairės

- Dizainas ir techniniai parametrai gali būti keičiami iš anksto apie tai neįspėjus.
- Informacija apie maitinimą ir kita informacija apie elektros energijos vartojimą yra pateikta ant produkto etiketės.
- Įprastai savitarpio energijos kiekius nustatomas pagal IEC 62087 standarta.
- Gaminio energijos gaitė ir atšildymo laikas pateiktas lentelėje. (Kai kuriuose modeliuose gaminio etiketę rasite lizdo dangteliu vidinėje pusėje.)
- Daugiau informacijos apie „Samsung“ aplinkosauginius įsipareigojimus ir prievoles, kylančias iš tam tikrų gaminių reglamentavimo, pvz., REACH, EEJ ar baterijų, rasite svetainėje http://www.samsung.com/uk/aboutsamsung/samsungelectronics/corporatecitizenship/data\_corner.html

## 5. Licencijos

|Norsk

## 1. Liste over deler

• Det medfølgende tilbehøret kan variere avhengig av modellen.

- |    |  |    |                                  |
|----|--|----|----------------------------------|
| 1. | Fjernkontroll & batterier (AAA x 2)  |    |                                  |
| 2. | Strømlinjing   | 3. | Databakel (avhengig av modellen) |
| 4. | Garantikort / Hurtigoppsettveiledning / Sikkerhetsveiledning (ikke tilgjengelig alle steder) |    |                                  |
| 5. | Hotellmonteringssett   |    |                                  |
| 6. | CI kort-adapter  | 7. | Kabelfører                       |

## 2. TV-installasjon

### Montere den dreibare sokkelen

\* Produktet fraktes med stativets dreivelinkel satt til 20°.

### Montering av LED TV-stativet

### Montere fot og komponenter

Ved montering av stativet skal de medfølgende komponentene og delene brukes.

### MERK

- Pass på å skille mellom forsiden og baksiden av de enkelte komponentene til du monterer dem.
- Sørg for at minst to personer løfter og flytter TV-en.
- Uttikrinnke, kad televizorių keltų ir neštų bent du žmonės.

## Montere hotellmonteringssett

[ Fest stativet til en flat overflate, som toppen av en kommode, et skrivebord eller et underholdningsseter, som vist.
[ **ADVARSEL:** For å forhindre skader må du feste denne TV-en sikkert til gulvet, et bord en kommodetopp osv. med hotellmonteringssettet, som beskrevet i disse instruksjonene.

## 3. EN 60065:2014 Standard instruksjoner

Når du installerer av stativet skal de medfølgende komponentene og delene fire VESA-skrueene.

Hvis du vil installere et veggmonteringssett som festes til veggen med bare de to øverste skrueene, skal du påse at du bruke et Samsung-veggmonteringssett som støtter denne monteringsstypen. (Det er ikke sikkert at du kan få kjøpt denne typen av veggmonteringssett, avhengig av det geografiske området.)

## 4. Spesifikasjoner

### Miljøhensyn

- Beskrivelsen av spesifikasjoner kan endres uten forvarsel.
- For informasjon om Samnings miljømessige forpliktelser og strømforbruket på etiketten som er festet på produktet.
- Vanlig strømforbruk måles i henhold til IEC 62087.
- Du kan se merkedatæetiketten som er festet til baksiden av TV-en. (På enkelte modeller kan du se merkedatæetiketten på innsiden av dekselterminalen)
- For informasjon om Samnings miljømessige forpliktelser og produktspesifikke regulerte forpliktelser, f.eks. REACH, WEEE, batterier, se http://www.samsung.com/uk/aboutsamsung/samsungelectronics/corporatecitizenship/data\_corner.html

## 5. Lisenser

|Polski

## 1. Lista części

• Dostarczone akcesoria mogą różnić się w zależności od modelu.

- |    |   |    |  |
|----|---|----|--|
| 1. | Pilot i baterie (AAA x 2)   |    |  |
| 2. | Przewód zasilający  | 3. | Kabel transmisyjny danych (w zależności od modelu) |
| 4. | Karta gwarancyjna / skrócona instrukcja instalacji / przewodnik po przepisach (nie dostępny w niektórych krajach) |    |  |
| 5. | Hotelowy zestaw montażowy   |    |  |
| 6. | Adapter kart CI   | 7. | Przewodnik kabli                                   |

## 2. Instalacja telewizora

### Montaż elementu obrotowego

\* Wstępne ustawienie podstawy dostarczanego produktu umożliwia jego obrót o 20°.

### Montaż podstawy telewizora LED

Montaż podstawy, należy używać wyłącznie części i elementów dostarczonych w zestawie.

### UWAGA

- Podczas montażu należy rozróżnić przednią i tylną stronę każdego elementu.
- W podnoszeniu i przenoszeniu telewizora powinny uczestniczyć co najmniej dwie osoby.

### Montaż hotelowego zestawu montażowego

[ Podstawę należy przykręcić do płaskiej powierzchni, takiej jak blat komody, biurka lub stanowiska multimedialnego, w sposób pokazany na rysunku.