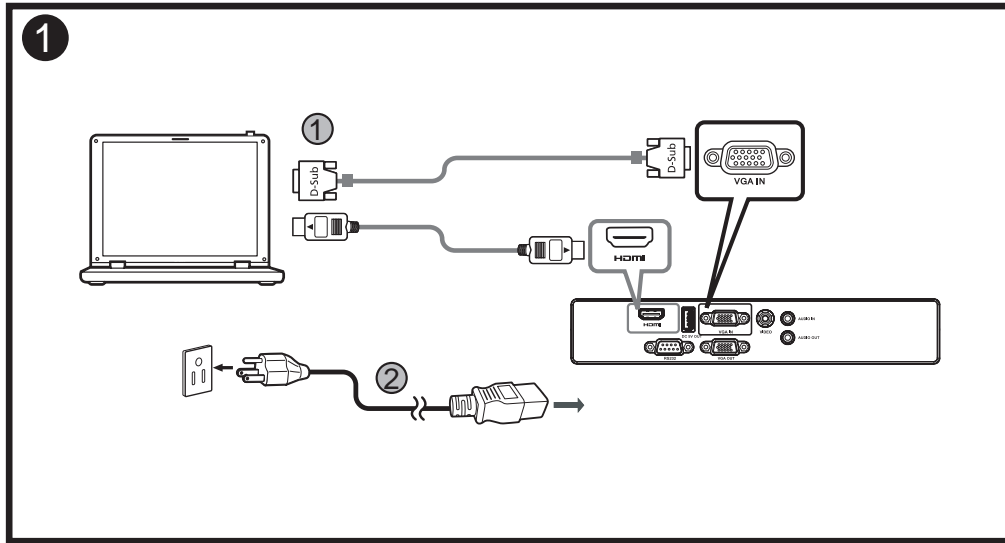




Quick Start Guide

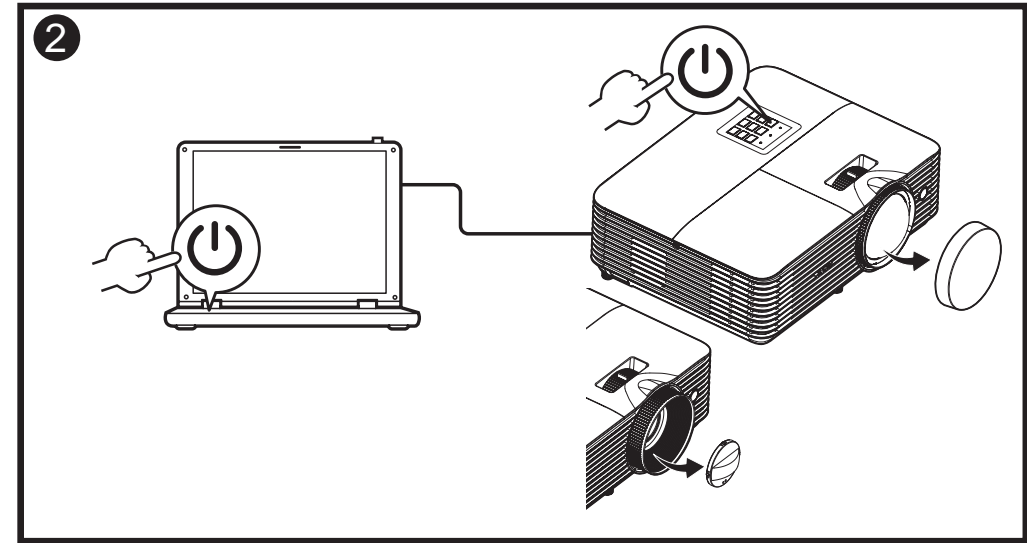
Panduan ringkas
 Stručná příručka
 Hurtig start-guide
 Schnellstartanleitung
 Guía de inicio rápido
 Hôðung daãn sôû duïng nhanh
 Guide de démarrage rapide
 Vodič za brzi početak rada
 Guida rapida
 Gyors üzembe helyezési útmutató
 Snelstartgids
 Hurtigstartveiledning
 Instrukcja szybkiego uruchomienia
 Guia de consulta rápida
 Краткое руководство
 Hızlı başlangıç kılavuzu
 Қысқаша нұсқаулық
 Tez İşəsalma Təlimatı

Ghid de pornire rapidă
 Priročnik za hiter začetek
 Stručná príručka
 Pikaopas
 Snabbstartguide
 Ръководство за бърз старт
 Οδηγός γρήγορης εκκίνησης
 快速使用指南
 快速入门指南
 クイックスタート ガイド
 คู่มือการเริ่มใช้งานอย่างรวดเร็ว
 빠른 시작 설명서
 Vodič za brzo učenje i početak rada
 Керівництво для швидкого початку експлуатації
 دليل التشغيل السريع
 க்ரகாஊக ஸ்காருகிஸ் ஂஸ்ருகுருகுடா
 Համառոտ ուղեցույց



Connecting to a Computer

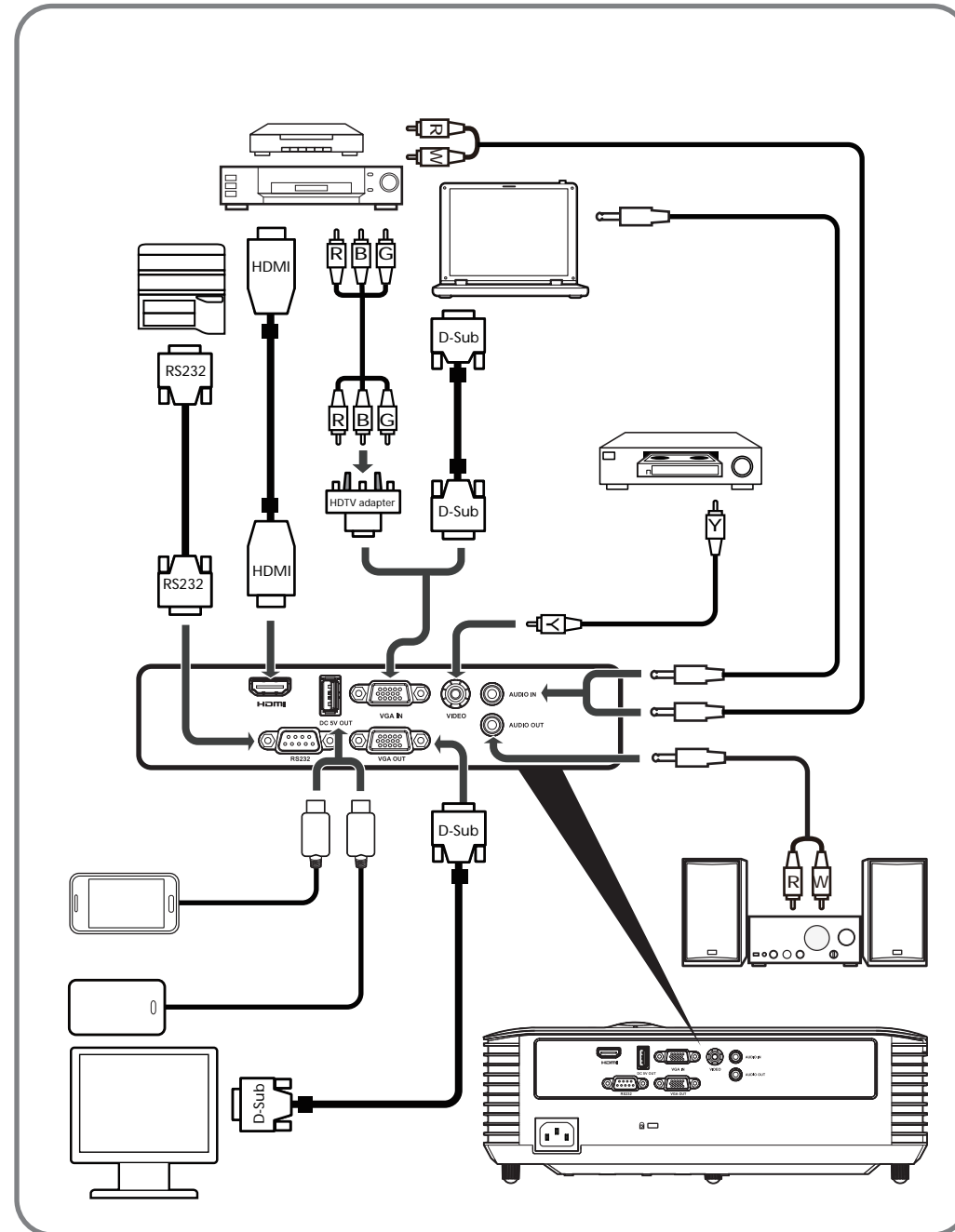
Menyambung ke Komputer
 Připojení k počítači
 Tilslutning til en computer
 Anschluss an einen Computer
 Conexión a un ordenador
 Két női với Máy tính
 Connecter un ordinateur
 Povezivanje s računalom
 Collegamento a un computer
 Csatlakoztatás egy számítógéphez
 Verbinden met een computer
 Koble til en datamaskin
 Podłączenie do komputera
 Conectar a um computador
 Подключение к компьютеру
 Bir bilgisayara bağlama
 Компьютерге жалау
 Kompüterə Qoşulma
 Conectarea la un computer
 Povezovanje z računalnikom
 Pripojenie k počítaču
 Tietokoneeseen yhdistäminen
 Ansluta till en dator
 Свързване с компютър
 Σύνδεση σε υπολογιστή
 連接到電腦
 连接到电脑
 コンピュータに接続する
 การเชื่อมต่อเข้ากับคอมพิวเตอร์
 컴퓨터에 연결
 Povezivanje sa računarom
 Підключення до комп'ютера
 الاتصال بجهاز كمبيوتر
 კომპიუტერთან მიერთება
 Կապակցումը համակարգչին



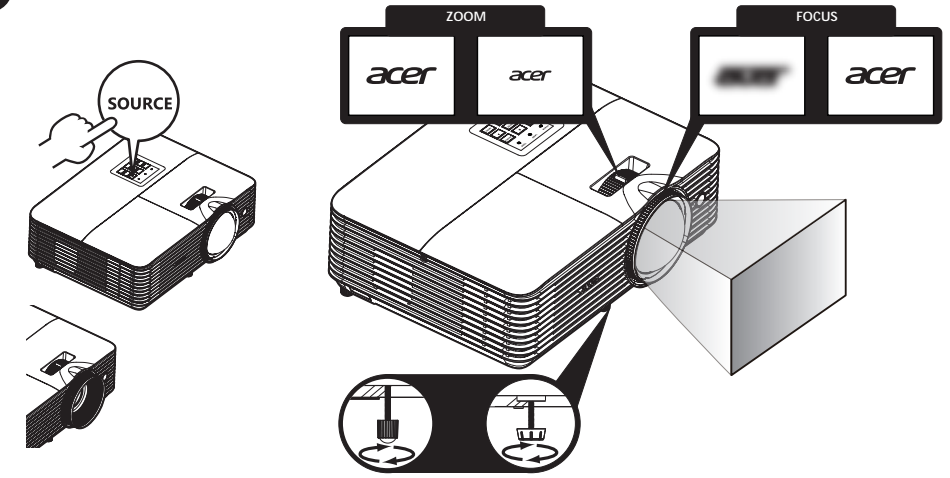
Powering On the Projector

Menyalakan Proyektor
 Zapnutí projektoru
 Tænd for projektoren
 Den Projektor einschalten
 Encender el proyector
 Bật nguồn trên Máy chiếu
 Allumer le projecteur
 Uključivanje projektoru
 Accensione del proiettore
 A projektor bekapcsolása
 De projector inschakelen
 Slå på projektoren
 Włączanie projektoru
 Ligar o projector
 Включение проектора
 Projektöre Güç Verme
 Проекторды іскекосу
 Projektorun Yandırılması
 Pornirea proiectorului
 Vklon projektorja
 Zapnutie projektora
 Projektorin virran kytkeminen päälle
 Sätta på projektorn
 Включване на проектора
 Ενεργοποίηση του προβολέα
 啟動投影機電源
 打开投影机
 プロジェクタの電源を入れる
 การเปิดใช้เครื่องฉายภาพ
 프로젝터 전원 켜기
 Uključivanje projektoru
 Увімкнення живлення проектора
 تشغيل جهاز الإسقاط الضوئي
 Զրույցը Կրտան մուրտը Ծա
 Պրոյեկտորի վիացումը

acer



3



Adjust the image

Atur gambarnya
 Upravit obrázek
 Juster billede
 Bild anpassen
 Ajuste la imagen
 Điều chỉnh hình ảnh
 Ajuster l'image
 Prilagodite sliku
 Regolare l'immagine
 Állítsa be a képet
 Pas het beeld aan
 Juster bildet
 Dostosuj obraz
 Ajustar a imagem
 Отрегулируйте изображение
 Görüntüyü ayarla
 Кескінді түзету
 Şekli tənzimləyin

Reglați imaginea
 Prilagodite sliko
 Nastavenie obrazu
 Säädä kuvaa
 Justera bilden
 Регулируйте изображението
 Ρυθμίστε την εικόνα
 調整影像
 調整圖像
 画像を調整
 ປັບរາພ
 이미지 조정
 Podesite sliku
 Налаштуйте зображення
 اضبط الصورة

გამოსახულების გასწორება
 Կարգավորեք պատկերը


<http://go.acer.com/?id=17883>


 36.7C501H002-B
 P/N:MC.JQF11.004



HDMI
 HIGH-DEFINITION MULTIMEDIA INTERFACE

EAC
 UA.TR.060