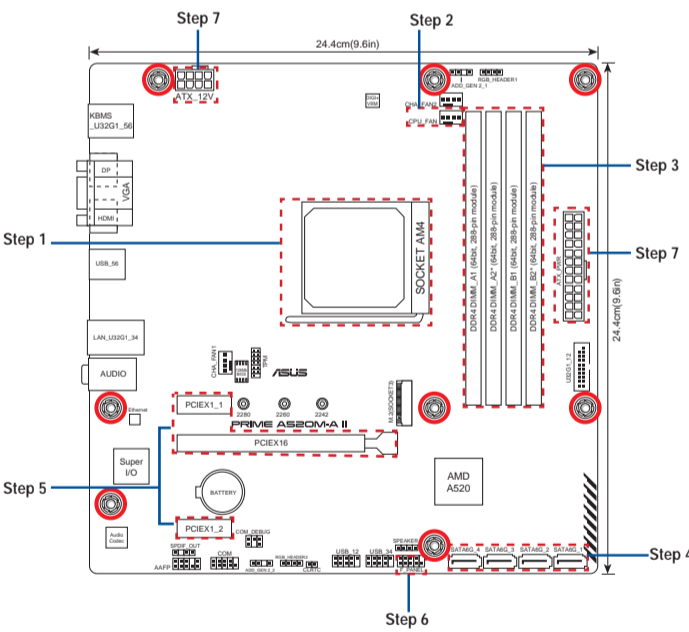


Motherboard

PRIME A520M-A II

- Quick start guide Hurtigstartsveiledning
- Stručná příručka Guia de consulta rápida
- Quick Start-vejledning Instrukcja szybkiej instalacji
- Snelstartgids Ghid de pornire rapid
- Lühijuhend Guía de inicio rápida
- Guide de démarrage rapide Vodi za brzo korišćenje
- Pikakäynnistysopas Stručný návod na spuštění
- Schnellstartanleitung Snabbstartsguide
- Beüzemelési útmutató คู่มือเริ่มต้นอย่างเร็ว
- Guida Rapida Hızlı Başlatma Kılavuzu
- Panduan Ringkas Hướng dẫn khởi động nhanh
- クイックスタートガイド Vodi za brzi početak rada
- Жылдам іске қосу нұсқаулығы Vodnik za hitri začetek
- 빠른 시작 설명서 دليل التشغيل السريع
- Greitos darbo pradžios vadovas راهنمای شروع سریع
- sa pamėciba

Motherboard Layout



Australia statement notice

From 1 January 2012 updated warranties apply to all ASUS products, consistent with the Australian Consumer Law. For the latest product warranty details please visit <http://www.asus.com/support/>. Our goods come with guarantees that cannot be excluded under the Australian Consumer Law. You are entitled to a replacement or refund for a major failure and compensation for any other reasonably foreseeable loss or damage. You are also entitled to have the goods repaired or replaced if the goods fail to be of acceptable quality and the failure does not amount to a major failure. If you require assistance please call ASUS Customer Service 1300 2787 88 or visit us at <http://www.asus.com/support/>

India E-waste (Management) Rule 2016

This product complies with the "India E-Waste (Management) Rules, 2016" and prohibits use of lead, mercury, hexavalent chromium, polybrominated biphenyls (PBBs) and polybrominated diphenyl ethers (PBDEs) in concentrations exceeding 0.1% by weight in homogenous materials and 0.01% by weight in homogenous materials for cadmium, except for the exemptions listed in Schedule II of the Rule.

Regional notice for Turkey

AEEE Yönetmeliğine Uygundur.

Q17797
First Edition
February 2021
Copyright © ASUSTeK Computer Inc.
All Rights Reserved

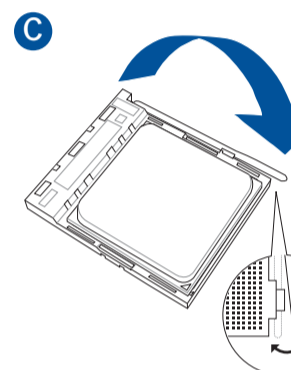
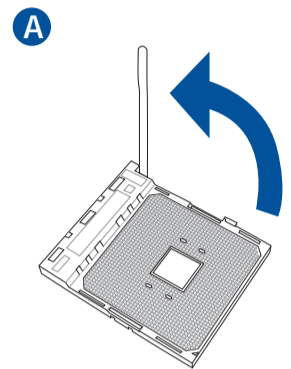


15060-OVT90000

Step 1

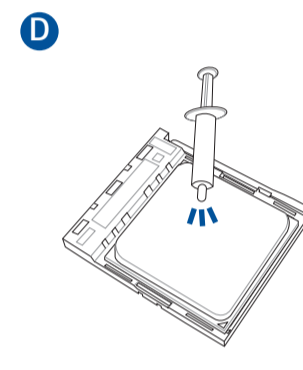
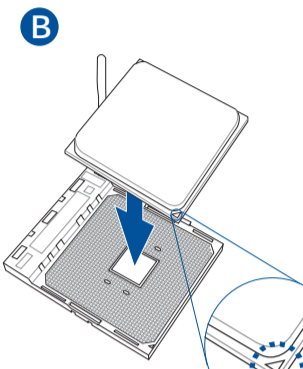
Install the CPU

- Instalace procesoru
- Installer CPU'en
- De CPU installeren
- Paigaldage CPU
- Installez le processeur
- Asenna suoritin
- Installieren der CPU
- Հաստատել CPU-ն
- Helyezze be a CPU-t
- Installare la CPU
- Pasang CPU
- CPU를取り付け
- CPU орнатыңыз
- CPU 설치
- Sumontuokite centrinį procesori
- Uzstadiet centrālo procesoru



Installez le processeur

- Instalace procesoru
- Instalare a CPU
- Instalacja procesora
- Instala i CPU-ul
- Instalar la CPU
- Instalirajte CPU
- Instalácia centrálneho procesora
- Installera CPU
- ติดตั้ง CPU
- CPU-ju takin
- Lắp CPU
- Instalacija procesora
- Namestitev CPE-ja
- قم بتثبيت وحدة المعالجة المركزية (CPU)
- CPU را نصب کنید



Step 2

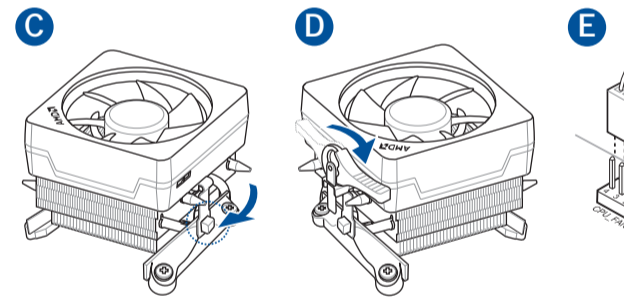
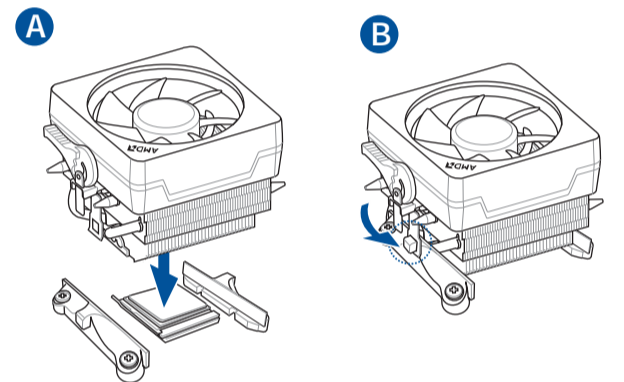
Install the CPU fan

- Instalace ventilátoru procesoru
- Installer CPU-blæseren
- De CPU-ventilator installeren
- Paigaldage CPU ventilator
- Installez le ventilateur du processeur
- Asenna suorittimen tuuletin
- Installieren des CPU-Lüfters
- Հաստատել CPU-ի փոխարկ
- Szerelje be a CPU ventilátort
- Installare la ventola della CPU
- Pasang kipas CPU
- CPUクーラーを取り付ける
- CPU желдеткішін орнатыңыз
- CPU 팬 설치
- Sumontuokite centrinio procesoriaus ventiliatori
- Uzstadiet centrālo procesora ventilatoru
- Installez CPU-viften
- Instale a ventoinha de CPU
- Instalacja wentylatora procesora
- Instala i ventilatorul CPU-ului
- Instalar el ventilador de la CPU
- Instalirajte CPU ventilator
- Instalácia ventilátora centrálneho procesora
- Installera CPU-fån
- ติดตั้งพัดลม CPU
- CPU fanını takın
- Lắp quạt CPU
- Instalacija ventilatora procesora

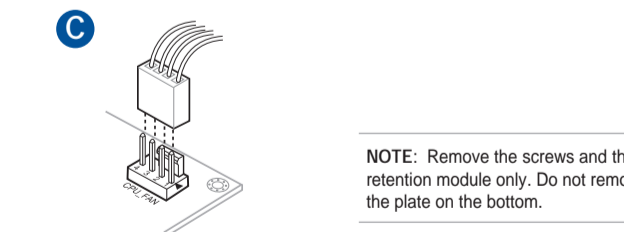
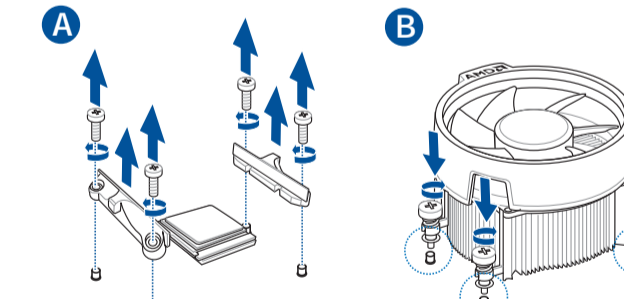
Namestitev ventilatorja CPE-ja

تثبيت مروحة وحدة المعالجة المركزية
CPU پنکه را نصب کنید

Type 1



Type 2



NOTE: Remove the screws and the retention module only. Do not remove the plate on the bottom.

Step 3

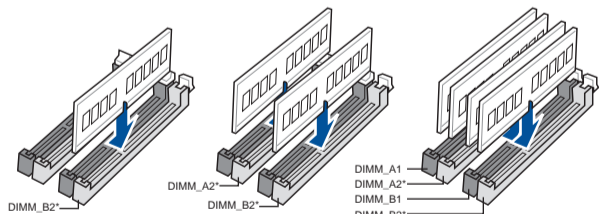
Install memory modules

- Instalace paměťových modulů
- Installer hukommelsesmodulene
- Geheugenmodules installeren
- Paigaldage mäluoodulid
- Installez les modules de mémoire
- Asenna muistimoduulit
- Installieren der Speichermodule
- Հաստատել հիշողության մոդուլները
- Helyezze be a memória modulokat
- Installare i moduli di memoria
- Pasang modul memori
- メモリーモジュールを取り付ける
- Жад модульдерін орнатыңыз
- 메모리 모듈 설치
- Sumontuokite atminties modulius
- Uzstadiet atmiņas moduļus

Installez le module de mémoire

- Instalace paměťových modulů
- Instalare módulos de memória
- Instalacja modułów pamięci
- Instala i modulele de memorie
- Instalar los módulos de memoria
- Instalirajte module memorije
- Instalácia paměťových modulov
- Installera minnesmoduler
- ติดตั้งโมดูลหน่วยความจำ
- Bellek modüllerini takın
- Lắp các thanh nhớ
- Instalacija memorijskih modula
- Namestitev pomnilniških modulov
- تثبيت وحدات الذاكرة
- مادول های حافظه را نصب کنید

Namestitev pomnilniških modulov



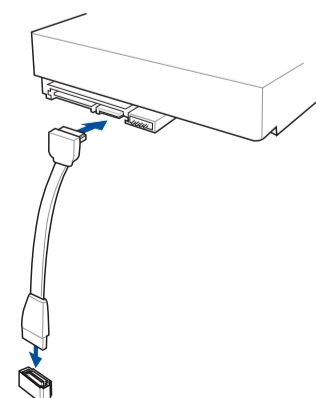
Step 4

Install storage devices

- Instalování paměťových zařízení
- Installering af lagerenheder
- Opslagapparaten installeren
- Installage salvestid
- Installer les périphériques de stockage
- Tallennuslaitteiden asentaminen
- Installieren der Speichergeräte
- Тэрөлсөзкөзөк telepítésе
- Installare i dispositivi di archiviazione
- Memasang perangkat penyimpanan
- ストレージデバイスを取り付ける
- Сақтау құрылғыларын орнату
- 저장 장치 설치
- diegti saugojimo renginius
- Instalirajte naprave za shranjevanje
- تثبيت أجهزة التخزين
- نصب دستگاه های ذخیره سازی

Montere lagringsenheter

- Instalar dispositivos de armazenamento
- Instalacja urządzeń pamięci
- Instalarea dispozitivelor de stocare
- Instalar dispositivos de almacenamiento
- Instalirajte uređaje za skladištenje
- Instalácia paměťových zariadení
- Installera lagringsenheter
- การติดตั้งอุปกรณ์เก็บข้อมูล
- Depolama aygıtlarınızı takma
- Instalirajte uređaje za pohranjivanje
- Namestitev naprav za shranjevanje
- تثبيت أجهزة التخزين
- نصب دستگاه های ذخیره سازی



Step 5

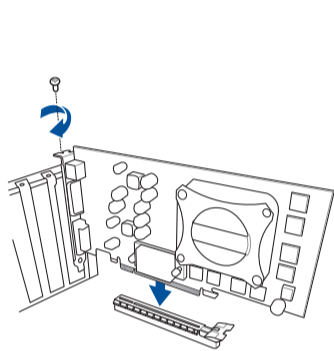
Install expansion card(s)

Instalace p ídavné karty (karet)
 Installer udvidelseskortene
 Uitbreidingskaart(en) installeren
 Paigaldage laienduskaart(-kaardid)
 Installez les cartes d'extension
 Asenna laajennuskortti/kortit
 Installieren der Erweiterungskarte(n)

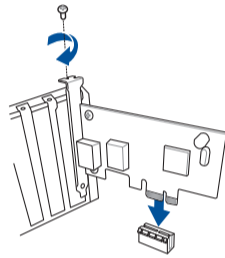
Helyezze be a b v it kártyá(ka)t
 Installare le schede di espansione
 Pasang kartu ekspansi
 拡張カードを取り付ける
 Кеңейту картас(лар)ын орнатыңыз
 확장 카드 설치
 Sumontuokite išpl timo plokšt (-es)
 Uzt diet izv rses karti(-es)
 Installer utvidelseskort
 Instale placas de expansão
 Instalacja kart(y) rozszerzenia

Instala i cardul/cardurile de extensie
 Instalar tarjetas de expansión
 Instalirajte ekspanzionu/e karticu/e
 Instalácia rozširujúcich kariet
 Installera expansionskort
 ติดตั้งเอ็กซ์เพนชันการ์ด
 Geni letme kartlarını takın
 Lắp (các) thẻ mở rộng
 Instalacija kartica za proširenje

Namestitev razširitvenih kartic



تنصيب بطاقة (بطاقات) التوسعة
 کارت های گسترش را نصب کنید



Step 6

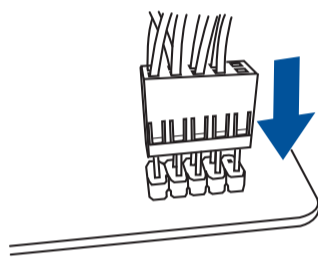
Install the system panel connector

Nainstalujte konektor pro panel systému
 Tilslut stikket til systempanelet
 Installeer de connectors van het systeempaneel
 Ühendage süsteemi paneeli liitmik
 Installer le connecteur de panneau système
 Asenna järjestelmäpaneelin liitäntä
 Installieren des Systembereich-Anschlusses

Telepítse a rendszervelem csatlakozót
 Installa il connettore del pannello di sistema
 Pasang konektor panel sistem
 システムパネルコネクターを取り付ける
 Жүйе панелінің коннекторын орнатыңыз
 시스템 패널 커넥터를 설치하십시오
 Sumontuokite sistemos valdymo plokšt s jungt
 Sist mas pane a savienot ja instal šana
 Installer systempanelkontakten
 Instalar o conector do painel do sistema
 Zainstaluj zł cze panelu systemowego

Instala i Conector pentru placa de baz
 Instalar el conector del panel del sistema
 Instalirajte priklju ak za sistemsku plo u
 Instalácia konektora systémového panela
 Sätt i systempanelens kontakt
 ติดตั้งขั้วต่อแผงระบบ
 Sistem paneli konektörünü takın
 Lắp đầu nối bảng điều khiển hệ thống
 Instalacija konektora plo e sustava

Namestitev Konektor mati ne ploš e



تركيب موصل لوحة النظام
 رابط صفحه سیستم را نصب کنید

Step 7

Install ATX power connectors

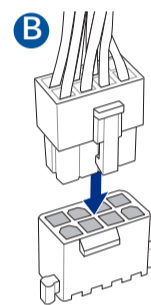
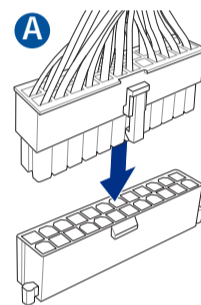
Instalace konektor napájení ATX
 Installer ATX-strømtilslutningerne
 ATX-voedingsaansluitingen installeren
 Paigaldage ATX-i toitekonnektorid
 Installez les connecteurs d'alimentation ATX
 Asenna ATX-virtaliittimet
 Installieren der ATX-Stromanschlüsse

Csatlakoztassa az ATX tápcsatlakozókat
 Installare i connettori di alimentazione ATX
 Pasang konektor daya ATX
 電源ケーブルを接続する
 ATX электр қуат қосқыштарын орнатыңыз
 ATX 전원 커넥터 설치
 Sumontuokite ATX maitinimo jungtis
 Uzt diet ATX str vas savienot jus
 Installer kontakter for ATX-strøm
 Instale os conectores de alimentação ATX
 Instalacja zł czy zasilacza ATX

Instala i pinii conectori ATX
 Instalar conectores de alimentación ATX
 Instalirajte ATX elektri ne priklju ke
 Instalácia napájacích konektorov ATX
 Installera ATX strömkontakter
 ติดตั้งขั้วต่อ ATX เพาเวอร์
 ATX güç konektörlerini takın
 Lắp các đầu nối nguồn ATX
 Instalacija konektora ATX napajanja

Namestitev priklju kov za napajanje ATX

تنصيب توصيلات الطاقة ATX
 رابط های برق ATX را نصب کنید



Step 8

Connect input/output devices

P ipojeni vstupnih/výstupnich za ízení
 Tilslut input-/outputudstyr
 I/O-apparaten aansluiten
 Ühendage sisend-/väljundseadmed
 Connectez les périphériques d'entrée/sortie
 Liitä tulo/lähtölaitteita
 Eingabe-/Ausgabe-Geräte verbinden

Bemeneti/kimeneti eszközök csatlakoztatása
 Collegare i dispositivi di input/output
 Sambungkan perangkat input/output
 入力デバイスに接続する
 Кіріс/шығыс құрылғыларын қосы
 입력/출력 장치 연결
 Prijunkite vesties / išvesties renginius
 Pievienot ievades/izvades ier ces

Koble til inngang/utgangsenheter

Ligar dispositivos de entrada/saída
 Podł zenie urz dze wej cia/wyj cia
 Conectare dispozitive de intrare/ie ire
 Conectar dispositivos de entrada y salida
 Povežite ulazne/izlazne ure aje
 Pripojenie vstupných/výstupných zariadení
 Anslut ingående/utgående enheter
 เชื่อมต่ออุปกรณ์อินพุต/เอาต์พุต
 Giri /çıkı aygıtlarına ba lan
 Két nối các thiết bị đầu vào/đầu ra
 Spajanje ulaznih/izlaznih ure aja

Priklju itev vhodnih/izhodnih naprav
 توصيل أجهزة الدخل/الخروج
 دستگاه های ورودی/خروجی را متصل نمایید

Step 9

Power on the system and install operating system and drivers

Zapnutí napájení systému a instalace opera ního systému a ovlada
 Tænd for systemet, og installer operativsystemet og de tilhørende drivere
 Het systeem inschakelen en het besturingssysteem en de stuurprogramma's installeren
 Lülitage süsteemi toide sisse ning installige operatsioonisüsteem ja draiverid
 Démarez le système et installez le système d'exploitation et les pilotes
 Käynnistä järjestelmä ja asenna käyttöjärjestelmä ja ohjaimet
 Einschalten des Systems und Installieren des Betriebssystems und der Treiber

Kapcsolja be a rendszeret és telepítse az operációs rendszeret és illeszt programokat
 Accendere il sistema e installare il sistema operativo e i driver
 Hidupkan sistem, lalu instal sistem operasi dan driver
 システムを起動しOSとドライバーをインストールする
 Жүйені қосып, операциялық жүйені жәнә драйверлерді орнатыңыз
 시스템 전원 켜기 및 운영체제와 드라이버 설치
 junkite sistem ir diekite operacin sistem ir tvarkykles
 lesl dziet sist mu un instal jiet oper t jsist mu un draiverus
 Slå på systemet og installer operativsystem og drivere
 Ligue o sistema e instale o sistema operativo e os controladores
 Wł cz zasilanie i zainstaluj system operacyjny oraz sterowniki

Porni i sistemul i instala i sistemul de operare i driverele
 Proporcionar alimentación al sistema e instalar el sistema operativo y los controladores
 Uklju ite sistem i instalirajte operativni sistem i drajvere
 Zapnutie systému a instalácia opera ného systému a ovláda ov
 Slå på systemet och installera operativsystem och drivrutiner
 เปิดระบบ และติดตั้งระบบปฏิบัติการและไดรเวอร์
 Sistemi açıp i letim sistemini ve sürücülerini yükleyin
 Bật nguồn hệ thống và cài đặt hệ điều hành cũng như các driver
 Uklju ivanje sustava i instaliranje operativnih sustava i upravlja kih programa

Vklop sistema ter namestitev operacijskega sistema in gonilnikov

تشغيل الجهاز وتنصيب نظام وبرمجيات التشغيل
 سیستم را روشن کرده و درایورها و سیستم عامل را نصب کنید

