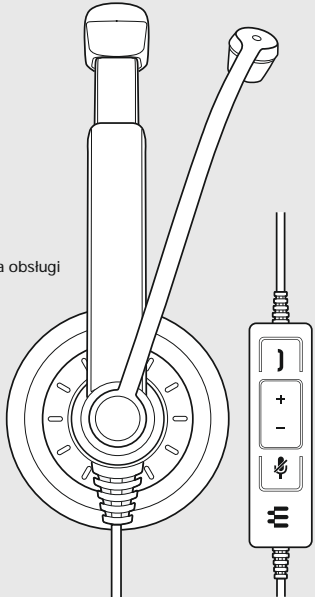
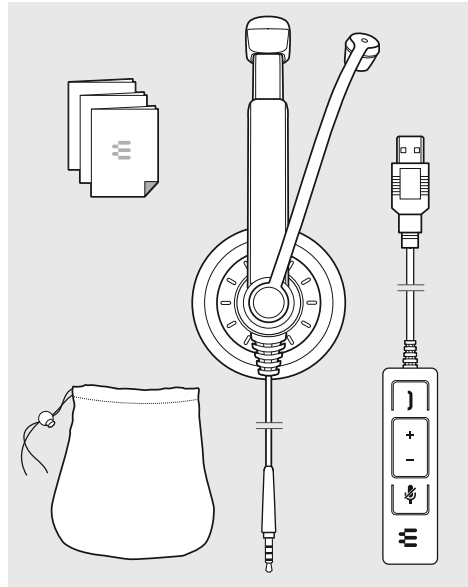


IMPACT SC 75 USB MS Office headset

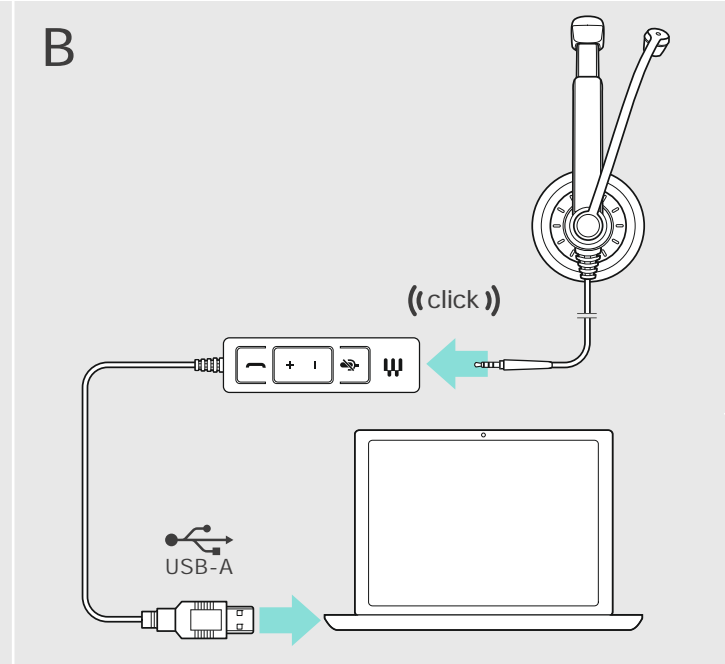
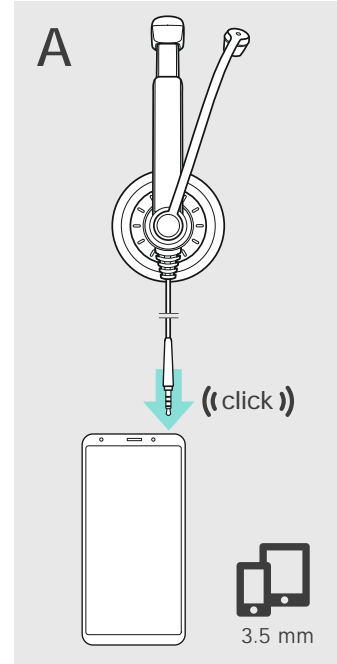
- EN Quick Guide
- DE Kurzanleitung
- FR Guide express
- IT Guida rapida
- ES Guía rápida
- PT Guia Rápido
- NL Mini handleiding
- EL
- DA Kvikvejledning
- SV Snabbguide
- FI Pikaopas
- PL Skrócona instrukcja obsługi
- RU
- ZH-CHS 快速入门指南
- ZH-CHT 快速指南
- TR Hızlı Kılavuz
- JA クイックガイド
- ID Panduan Cepat
- KO 빠른 가이드



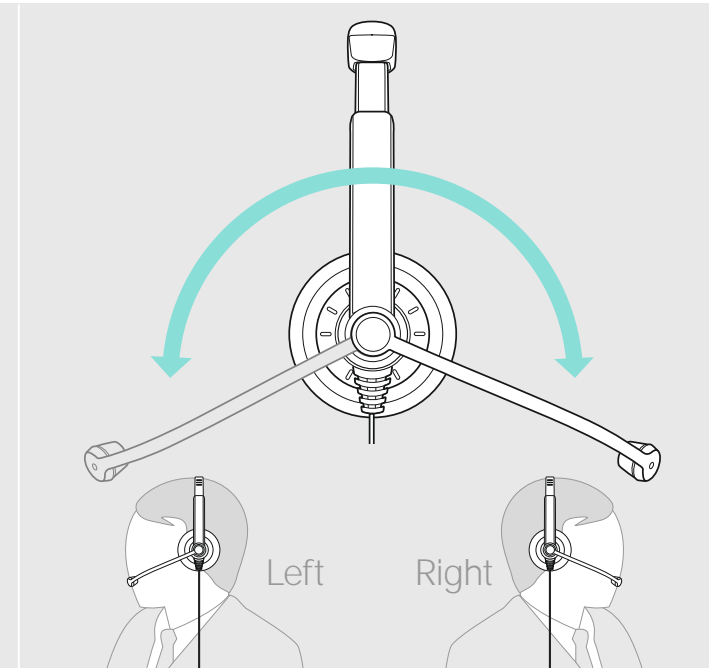
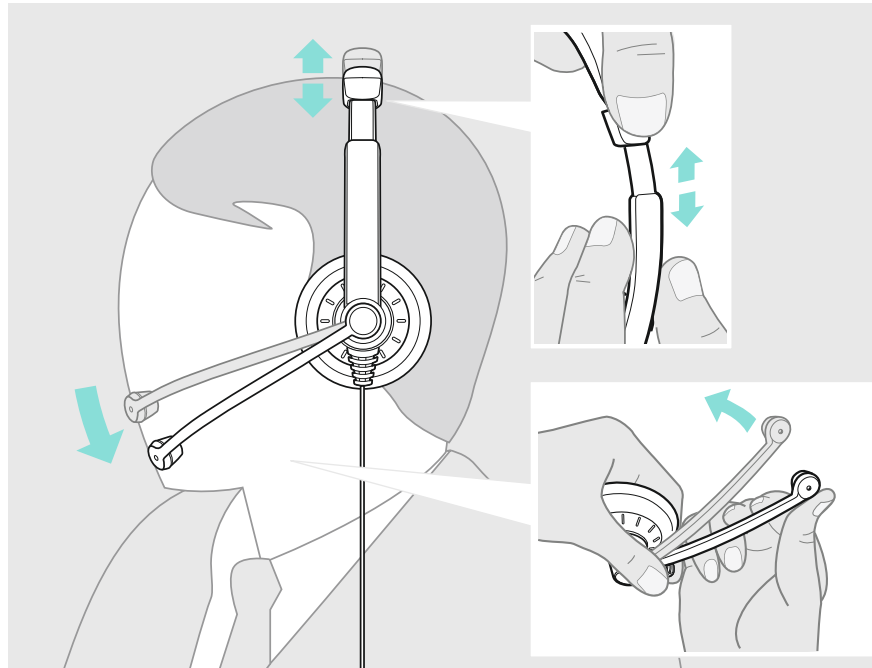
Package contents | Lieferumfang | Contenu de la boîte |
 Contenuti della confezione | Contenido del embalaje |
 Conteúdo da embalagem | Inhoud verpakking |
 | Pakkens indhold | Innehåll i förpackningen |
 Pakkauksen sisältö | Zawartość opakowania |
 | 套装内容 | 包装内容 | Kutunun içeriği |
 パッケージ内容 | Isi kemasan | 패키지 내용



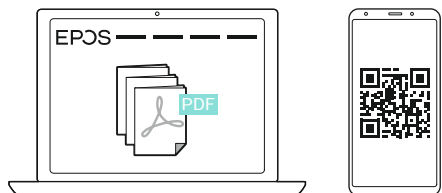
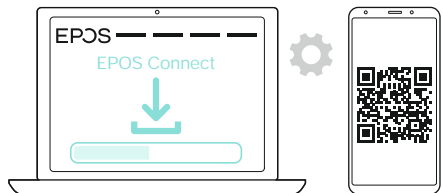
Connection possibilities | Anschlussmöglichkeiten | Possibilités de raccordement | Possibilità di collegamento | Possibilidades de conexión |
 Ligações possíveis | Aansluitmogelijkheden | | Tilslutningsmuligheder | Anslutning | Liitântamahdollisuudet |
 | 连接可能性 | 連接方式 | Bağlantı olanakları | 接続方法 | Pilihan sambungan | 연결 방법



Wearing the headset | Headset aufsetzen | Mettre le casque-micro | Indossare l'headset | Ponerse los auriculares | Colocar o micro-auriculador | De headset opzetten |
 | Brug af hovedsæt |
 Ta på headsetet | Kuulokemikrofonin käyttö | Zakładanie zestawu słuchawkowego | | 戴上耳机 | 戴上耳機 | Kulaklı in takılması | ヘッドセットを装着する | Menggunakan Headset |
 헤드셋 착용하기



For product specific software and
 firmware upgrade with EPOS Connect go to:
eposaudio.com/connect

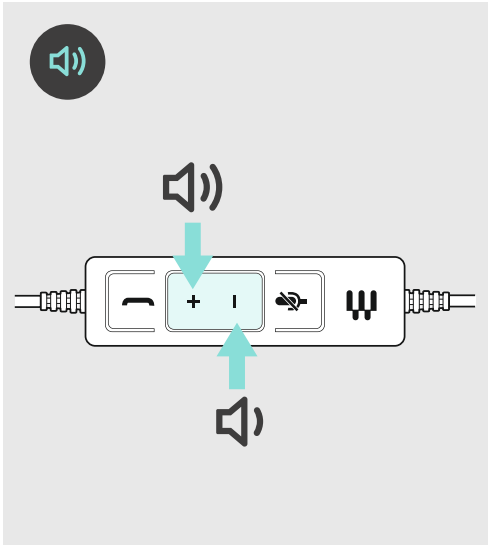


eposaudio.com/support

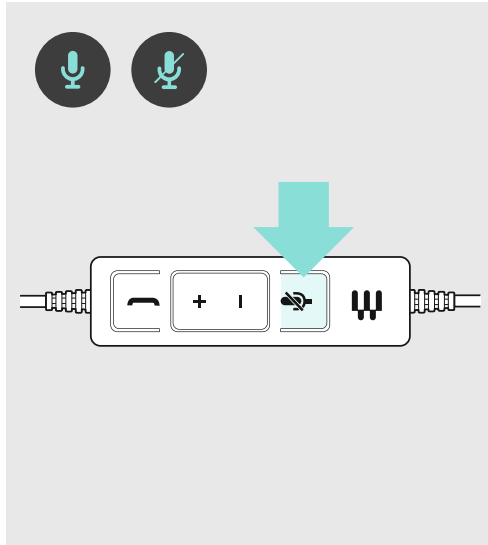
DSEA A/S

Kongebakken 9, DK-2765 Smørum, Denmark
eposaudio.com

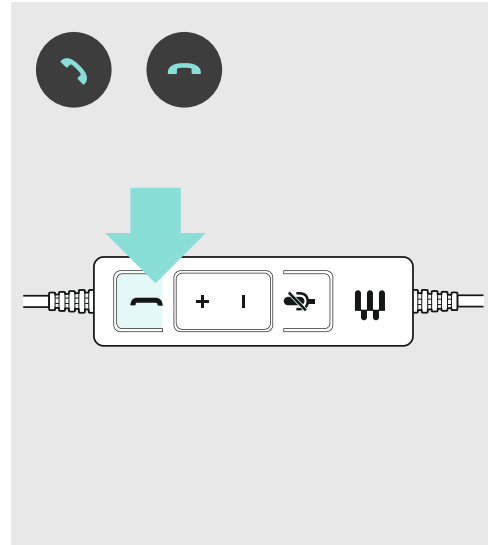
Adjusting the volume | Lautstärke einstellen | Régler le volume | Impostazione del volume | Ajustar el volumen | Ajustar o volume | Volume instellen | Indstilling af lydstyrke | Ställ in volymen | Äänenvoimakkuuden säätäminen | Regulacja głośności | Frakobling af lyd på mikrofon | Stäng av mikrofonen | Mikrofonin mykistäminen | Wyciszenie mikrofonu | 마이크ミュート | Menonaktifkan suara mikrofon | 마이크 음소거



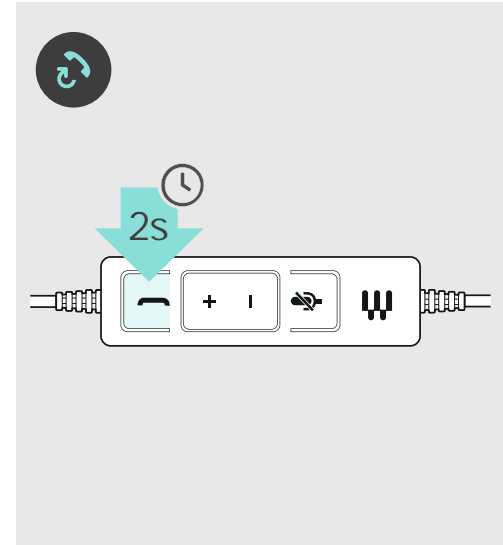
Muting the microphone | Mikrofon stummschalten | Couper le microphone | Silenziamento del microfono | Silenciar el microfono | Activar o modo de silencio no microfone | Mikrofoon op mute schakelen | Frakobling af lyd på mikrofon | Stäng av mikrofonen | Mikrofonin mykistäminen | Wyciszenie mikrofonu | 마이크ミュート | Menonaktifkan suara mikrofon | 마이크 음소거



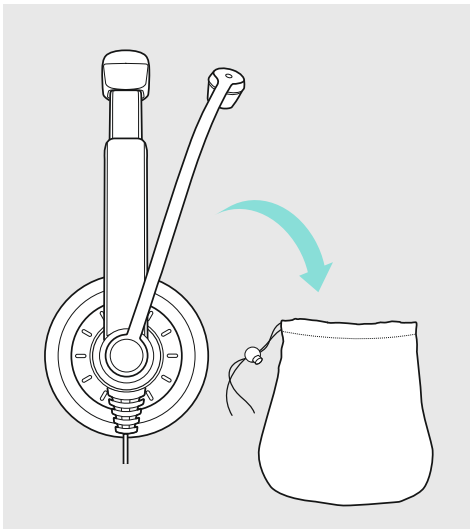
To accept/end a call | Anruf annehmen/beenden | Prendre/ terminer un appel | Accettare/terminare una chiamata | Contestar/ finalizar llamada | Atender/ terminar chamada | Gesprek aannemen/ beëindigen | Modtagelse/afslutning af opkald | Ta emot/avsluta ett samtal | Puheluun vastaaminen / puheluun lopetus | Odbieranie / ko czenie pol czenia | 接听/挂断来电 | 接聽或結束來電 | Ça rıy al/kapat | 通话接受的/終了する | Menerima/ Mengakhiri Panggilan | 전화 받기/종료



Redialing | Wahlwiederholung | Recomposer le dernier numéro | Ripetizione della selezione | Rellamada | Remarcação | Nummerherhaling | Gentagelse af nummerindtastning | Slå telefonnummer igen | Uudelleenvalinta | Ponowne wybieranie numeru | リダイヤル | Memutar ulang | 다시 걸기



Transporting the headset | Headset transportieren | Transporter le casque-micro | Trasporto dell'headset | Transportar el headset | Transportar os micro-auscultadores | De headset transportieren | Transport af headset | Transportera headset | Kuulokkeiden kuljettaminen | Transport zestawu słuchawkowego | 携带耳机 | 攜行耳機 | Kulaklık setini taşıma | ヘッドセット輸送時 | Membawa headset | 헤드셋 휴대하기



Replacing the ear pad | Ohrpolster austauschen | Remplacer le coussinet d'oreille | Sostituzione dei cuscinetti auricolari | Cambiar las almohadillas | Substituir as almofadas | Oorkussens vervangen | Udskiftning af ørepolstringer | Byt øronkuddar | Korvapehmusteiden vaihto | Wymiana poduszek słuchawkowych | 更換耳墊 | 更換耳機襯墊 | Kulak yastı nın de i tirilmesi | イヤーパッドを交換する | Mengganti Bantalan Telinga | 이어 패드 교체하기

