



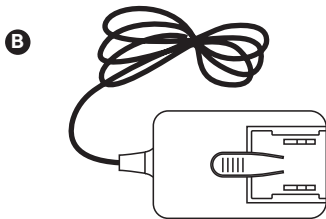
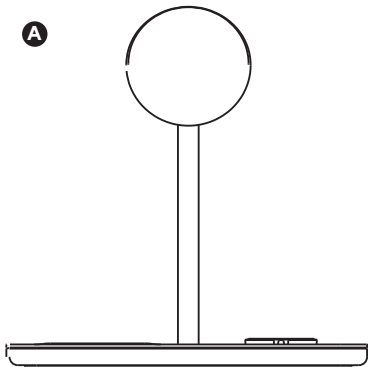
LINQ

**3in1 Qi2 Wireless
Charging Stand**
Model #: LQ48038

Product Manual / Manuel du
produit / Manuale del prodotto
/ Instrukcja obsługi produktu
/ Produkthandbuch / Manual
del producto / Manual do
produto / Příručka k výrobku /
Produkta rokasgrāmata

www.LINQconnects.com

What's in the box/ Vue d'ensemble/ Panoramica/ Przegląd/ Übersicht/ Visión general/ Visão geral/ Přehled / Pārskats



[EN] A. LINQ 3in1 Qi2 Wireless Charging Stand
B. Power Supply Adapter
C. International Plug Adapters
C.1 UK Plug / C.2 EU Plug

[FR] A. Support de charge sans fil LINQ 3in1 Qi2
B. Adaptateur d'alimentation
C. Adaptateurs de prise internationaux
C.1 UK Plug / C.2 EU Plug

[IT] A. Supporto di ricarica wireless LINQ 3in1 Qi2
B. Adattatore di alimentazione
C. Adattatori per spine internazionali
C.1 Spina UK / C.2 Spina EU

[PL] A. Bezprzewodowa podstawka ładująca LINQ 3w1 Qi2
B. Zasilacz sieciowy
C. Międzynarodowe adaptery wtyczek
C.1 Wtyczka UK / C.2 Wtyczka EU

[DE] A. LINQ 3in1 Qi2 Wireless Charging Stand
B. Stromversorgungsadapter
C. Internationale Steckeradapter
C.1 UK-Stecker / C.2 EU-Stecker

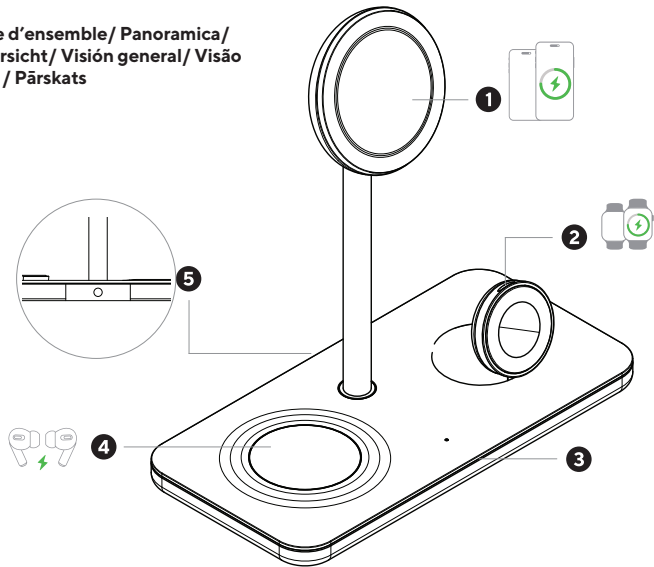
[ES] A. LINQ 3en1 Qi2 Soporte de carga inalámbrica
B. Adaptador de alimentación
C. Adaptadores de enchufe internacionales
C.1 Enchufe UK / C.2 Enchufe EU

[PT] A. Suporte de carregamento sem fios LINQ 3em1 Qi2
B. Adaptador de alimentação
C. Adaptadores de ficha internacionais
C.1 Fichado Reino Unido / C.2 Fichada UE

[CZ] A. Bezdrátový nabíjecí stojan LINQ 3v1 Qi2
B. Napájecí adaptér
C. Adaptéry pro mezinárodní zástrčky
C.1 UK Plug / C.2 EU Plug

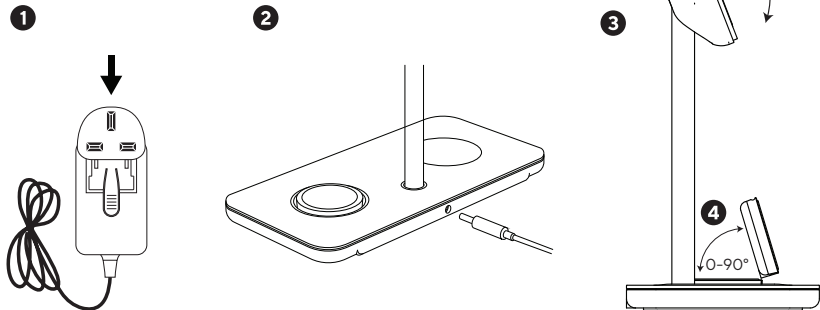
[LV] A. LINQ 3in1 Qi2 bezvadu uzlādes statīvs
B. Strāvas padeves adapteris
C. Starptautiskie kontaktdakšu adapteri
C.1 Apvienotās Karalistes kontaktdakša / C.2 ES kontaktdakša

**Overview / Vue d'ensemble / Panoramica /
Przegląd / Übersicht / Visión general / Visão
geral / Přehled / Pārskats**



- [EN]** 1. Qi2 Certified Wireless Charger 15W
2. Apple Watch Certified Magnetic Charger 5W
3. LED Power Indicator
4. Qi Wireless Charging Pad 5W
5. Power Adapter Connector
- [FR]** 1. Chargeur sans fil certifié Qi2 15W
2. Chargeur magnétique certifié Apple Watch 5W
3. Indicateur d'alimentation LED
4. Bloc de recharge sans fil Qi 5 W
5. Connecteur de l'adaptateur d'alimentation
- [IT]** 1. Caricabatteria wireless certificato Qi2 da 15 W
2. Caricatore magnetico certificato per Apple Watch 5W
3. Indicatore di alimentazione a LED
4. Pad di ricarica wireless Qi 5W
5. Connettore dell'adattatore di alimentazione
- [PL]** 1. Bezprzewodowa ładowarka z certyfikatem Qi2 15W
2. Certyfikowana ładowarka magnetyczna do Apple Watch 5W
3. Wskaźnik zasilania LED
4. Bezprzewodowa podkładka ładująca Qi 5 W
5. Złącze zasilacza
- [DE]** 1. Qi2 zertifiziertes kabelloses Ladegerät 15W
2. Apple Watch zertifiziertes magnetisches Ladegerät 5W
3. LED-Power-Anzeige
4. Drahtloses Qi-Ladepad 5 W
5. Stromadapter-Anschluss
- [ES]** 1. Cargador inalámbrico certificado Qi2 15W
2. Cargador Magnético Certificado Apple Watch 5W
3. Indicador LED de encendido
4. Almohadilla de carga inalámbrica Qi 5W
5. Conector del adaptador de corriente
- [PT]** 1. Carregador sem fios certificado Qi2 de 15 W
2. Carregador magnético certificado para Apple Watch 5W
3. Indicador de alimentação LED
4. Base de carregamento sem fios Qi de 5 W
5. Conector do adaptador de corrente
- [CZ]** 1. Bezdrátová nabíječka s certifikací Qi2 15 W
2. Magnetická nabíječka certifikovaná pro Apple Watch 5W
3. LED indikátor napájení
4. Bezdrátová nabíjecí podložka Qi 5 W
5. Konektor napájecího adaptéru
- [LV]** 1. Qi2 sertificēts bezvadu lādētājs 15 W
2. Apple Watch sertificēts magnētiskais lādētājs 5W
3. LED barošanas indikators
4. Qi bezvadu uzlādes paliktņis 5 W
5. Strāvas adaptera savienotājs

Getting Started / Vue d'ensemble / Panoramica / Przegląd / Übersicht / Visión general / Visão geral / Přehled / Pārskats



- [EN]** 1. Select which type of international plug adapter included in the packaging that you need and slide it into your power supply adapter until it locks securely in place.
2. Plug in your power supply barrel at the back of the LINQ Qi2 Certified Wireless Charger and the power supply adapter to your wall socket.
3. Adjust the Qi2 Wireless module to your desired angle (can swivel up to 14-55° viewing angle)
4. Adjust the Apple Watch Module to your desired angle. (can adjust from 0 to 90° angle)
- [FR]** 1. Sélectionnez le type d'adaptateur international inclus dans l'emballage dont vous avez besoin et insérez-le dans votre adaptateur d'alimentation jusqu'à ce qu'il s'enclenche fermement en place.
2. Branchez votre barillet d'alimentation à l'arrière du chargeur sans fil certifié LINQ Qi2 et l'adaptateur d'alimentation à votre prise murale.
3. Ajustez le module sans fil Qi2 à l'angle souhaité (il peut pivoter jusqu'à un angle de vision de 14 à 55°).
4. Ajustez le module Apple Watch à l'angle souhaité. (peut s'ajuster de 0 à 90°)
- [IT]** 1. Selezionare il tipo di adattatore per spina internazionale incluso nella confezione e farlo scorrere nell'adattatore dell'alimentatore finché non si blocca saldamente in posizione.
2. Collegare il cilindro di alimentazione sul retro del caricatore wireless certificato LINQ Qi2 e l'adattatore di alimentazione alla presa di corrente.
3. Regolare il modulo wireless Qi2 all'angolazione desiderata (può essere orientato fino a 14-55°).
4. Regolare il modulo Apple Watch all'angolazione desiderata. (può essere regolato da 0 a 90°).
- [PL]** 1. Wybierz typ międzynarodowego adaptera wtyczki dołączonego do opakowania, którego potrzebujesz i wsuń go do adaptera zasilacza, aż zablokuje się na swoim miejscu.
2. Podłącz wtyczkę zasilacza z tyłu certyfikowanej ładowarki bezprzewodowej LINQ Qi2 oraz zasilacz do gniazdka ściennego.
3. Dostosuj moduł bezprzewodowy Qi2 do żądanego kąta (może obracać się do kąta widzenia 14-55°).
4. Ustaw moduł Apple Watch pod żądanym kątem. (możliwość regulacji od 0 do 90°)
- [DE]** 1. Wählen Sie den in der Verpackung enthaltenen internationalen Steckeradapter aus, den Sie benötigen, und schieben Sie ihn in Ihren Netzadapter, bis er sicher einrastet.
2. Stecken Sie den Netzstecker auf der Rückseite des LINQ Qi2 Certified Wireless Charger und den Netzadapter in Ihre Steckdose.

3. Stellen Sie das Qi2 Wireless Modul auf den gewünschten Winkel ein (schwenkbar bis zu 14-55°)
4. Stellen Sie das Apple Watch Modul auf den gewünschten Winkel ein. (kann von 0 bis 90° Winkel eingestellt werden)

- [ES]**
1. Seleccione el tipo de adaptador de enchufe internacional incluido en el paquete que necesita y deslícelo en su adaptador de alimentación hasta que encaje firmemente en su lugar.
 2. Enchufa el adaptador de corriente en la parte posterior del cargador inalámbrico certificado LINQ Qi2 y el adaptador de corriente a la toma de corriente.
 3. Ajusta el módulo inalámbrico Qi2 al ángulo que desees (puede girar hasta un ángulo de visión de 14-55°).
 4. Ajusta el módulo Apple Watch al ángulo que desees. (puede ajustarse de 0 a 90° de ángulo)

- [PT]**
1. Seleccione o tipo de adaptador de ficha internacional incluido na embalagem de que necessita e faça-o deslizar para o adaptador da fonte de alimentação até ficar bem fixo.
 2. Ligue o tubo da fonte de alimentação na parte de trás do carregador sem fios certificado LINQ Qi2 e o adaptador da fonte de alimentação à tomada eléctrica.
 3. Ajuste o módulo sem fios Qi2 para o ângulo pretendido (pode rodar até um ângulo de visualização de 14-55°)
 4. Ajuste o módulo Apple Watch para o ângulo pretendido. (pode ser ajustado de 0 a 90°)

- [CZ]**
1. Vyberte typ mezinárodního zástrčkového adaptéru, který je součástí balení, a zasuňte jej do napájecího adaptéru, dokud nezapadne na své místo.
 2. Zapojte napájecí hlavěň na zadní straně bezdrátové nabíječky LINQ Qi2 Certified a napájecí adaptér do zásuvky.
 3. Nastavte bezdrátový modul Qi2 do požadovaného úhlu (může se otáčet až do úhlu 14-55°).
 4. Nastavte modul Apple Watch do požadovaného úhlu. (lze nastavit v úhlu od 0 do 90°).

- [LV]**
1. Izvēlieties iepakojumā iekļauto starptautiskā kontaktdakšas adaptera veidu, kas jums nepieciešams, un ievietojiet to barošanas avota adapterī, līdz tas droši fiksējas savā vietā.
 2. Iespraudiet strāvas padeves stobru LINQ Qi2 sertificētā bezvadu lādētāja aizmugurē un strāvas padeves adapteri sienas kontaktligzdā.
 3. Noregulējiet Qi2 bezvadu moduli vajadzīgajā leņķī (var pagriezt līdz 14-55° skata leņķim).
 4. Pielāgojiet Apple Watch moduli vēlamajā leņķī. (var noregulēt no 0 līdz 90° leņķī).

Product Specifications / Spécifications des produits / Specifiche del prodotto/ Specyfikacja produktu / Produktspezifikationen/ Especificaciones del producto / Especificações do produto/ Specifikace produktu / Produkta specifikācija

Power Input	100–240V, 50/60Hz; 2.5A Max
Qi2 Output	15W Max
Wireless Charging Output	5W Max
Apple Watch Output	5W Max
Protection	Over-Power, Over-Voltage, Over-Current, Over-Temperature, Short-Circuit Protection
Dimension	172,5 x 173,65 x 85,00

ErP Energy Efficiency / ErP Efficacité énergétique / ErP Efficienza energetica/ Efektywność energetyczna ErP / ErP Energie-Effizienz/ ErP Eficiencia energética / ErP Eficiência energética/ ErP Energetická účinnost / ErP Energoefektivitāte

Average efficiency in operation: 89.7%
Efficiency at low load (10%): 86.23%
Power consumption at no load: 0.07W

Notes

1. Only use the included Power Supply Adapter to power up the 3in1 Qi2 Wireless Charging Stand.
2. Only use the included International Plug Adapters.

Warning

Don't drop, disassemble or attempt to repair the charger by yourself. Avoid exposure to water or high humidity. Don't expose to any heat source. Keep out of reach of children. Don't use in the presence of flammable gas. The warranty will lapse in the event of improper use.

Telco Accessories has tested the product in a test environment. All statements/declarations made by Telco Accessories about the (operation) of the product are based on the results obtained from such tests. These results/statements/declarations cannot be guaranteed, for example in cases of deviating or injudicious use and/or use in a different environment.

Troubleshooting

if you experience any issues or have any question regarding the charger, please visit the support and FAQ page on our website for most up to date information.

LINQ | Support

<https://linqconnects.com/support>

Compatibilities

Qi2 Certified Wireless Charger (15W): All models of iPhone 12-15 (incl mini, Pro, Pro Max)

Qi Certified Wireless Charger (7.5W): AirPods Pro (1st, 2nd gen), AirPods (3rd gen), Airpods with Wireless Charging Case and all iPhone and smartphones that supports wireless charging capability.

Certified Apple Watch Charger (5W): All Apple Watch models (incl Series 1-9, Ultra and SE)

visit:

www.LINQconnects.com

Notes

1. Utilisez uniquement l'adaptateur d'alimentation fourni pour alimenter le support de charge sans fil 3in1 Qi2.
2. N'utilisez que les adaptateurs de prise internationaux inclus.

Avertissement

Ne faites pas tomber le chargeur, ne le démontez pas et n'essayez pas de le réparer vous-même. Évitez toute exposition à l'eau ou à une forte humidité. Ne l'exposez pas à une source de chaleur. Tenir hors de portée des enfants. Ne pas utiliser en présence de gaz inflammable. La garantie est annulée en cas d'utilisation incorrecte.

Telco Accessories a testé le produit dans un environnement d'essai. Toutes les déclarations faites par Telco Accessories concernant le fonctionnement du produit sont basées sur les résultats obtenus lors de ces tests. Ces résultats/affirmations/déclarations ne peuvent pas être garantis, par exemple en cas d'utilisation déviante ou abusive et/ou d'utilisation dans un environnement différent.

Résolution des problèmes

Si vous rencontrez des problèmes ou si vous avez des questions concernant le chargeur, veuillez consulter la page d'assistance et de FAQ sur notre site web pour obtenir les informations les plus récentes.

LINQ | Support

<https://linqconnects.com/support>

Compatibilités

Chargeur sans fil certifié Qi2 (15W) : Tous les modèles d'iPhone 12-15 (y compris mini, Pro, Pro Max)

Chargeur sans fil certifié Qi (7,5 W) : AirPods Pro (1ère, 2ème génération), AirPods (3ème génération), AirPods avec étui de charge sans fil et tous les iPhone et smartphones compatibles avec la fonction de charge sans fil.

Chargeur certifié pour Apple Watch (5W) : Tous les modèles d'Apple Watch (y compris les séries 1 à 9, Ultra et SE)

visitez le site :

www.LINQconnects.com

Note

1. Per alimentare il supporto di ricarica wireless 3in1 Qi2, utilizzare esclusivamente l'adattatore di alimentazione incluso.
2. Utilizzare solo gli adattatori di spina internazionali inclusi.

Avvertenze

Non far cadere, non smontare e non tentare di riparare il caricabatterie da soli.
Evitare l'esposizione all'acqua o all'umidità elevata. Non esporre a fonti di calore. Tenere fuori dalla portata dei bambini.
Non utilizzare in presenza di gas infiammabili. La garanzia decade in caso di uso improprio.

Telco Accessories ha testato il prodotto in un ambiente di prova. Tutte le affermazioni/dichiarazioni fatte da Telco Accessories sul (funzionamento) del prodotto si basano sui risultati ottenuti da tali test. Questi risultati/dichiarazioni non possono essere garantiti, ad esempio in caso di uso improprio o errato e/o in caso di utilizzo in un ambiente diverso.

Risoluzione dei problemi

se si verificano problemi o si hanno domande sul caricabatterie, si prega di visitare la pagina del supporto e delle FAQ sul nostro sito web per ottenere le informazioni più aggiornate.

Assistenza LINQ

<https://linqconnects.com/support>

Compatibilità

Caricabatterie wireless certificato Qi2 (15W): Tutti i modelli di iPhone 12-15 (inclusi mini, Pro, Pro Max)
Caricatore wireless certificato Qi (7,5W): AirPods Pro (1a e 2a generazione), AirPods (3a generazione), AirPods con custodia di ricarica wireless e tutti gli iPhone e smartphone che supportano la funzionalità di ricarica wireless.
Caricatore certificato per Apple Watch (5W): Tutti i modelli di Apple Watch (incluse le serie 1-9, Ultra e SE).

visita:

www.LINQconnects.com

Uwagi

1. Do zasilania bezprzewodowej podstawki ładującej 3w1 Qi2 należy używać wyłącznie dołączonego zasilacza.
2. Należy używać wyłącznie dołączonych międzynarodowych adapterów wtyczek.

Ostrzeżenie

Nie upuszczaj, nie demontuj ani nie próbuj samodzielnie naprawiać ładowarki. Unikaj kontaktu z wodą lub wysoką wilgotnością. Nie wystawiaj na działanie źródeł ciepła. Przechowywać poza zasięgiem dzieci. Nie używać w obecności łatwopalnego gazu. Gwarancja wygasa w przypadku niewłaściwego użytkowania.

Firma Telco Accessories przetestowała produkt w środowisku testowym Wszystkie oświadczenia/deklaracje firmy Telco Accessories dotyczące (działania) produktu są oparte na wynikach uzyskanych z takich testów. Te wyniki/oświadczenia/deklaracje nie mogą być zagwarantowane, na przykład w przypadku nieprawidłowego lub nieostrożnego użytkowania i/ lub użytkowania w innym środowisku.

Rozwiązywanie problemów

W przypadku wystąpienia jakichkolwiek problemów lub pytań dotyczących ładowarki, prosimy o odwiedzenie strony wsparcia i FAQ w naszej witrynie internetowej w celu uzyskania najbardziej aktualnych informacji.

LINQ | Wsparcie

<https://linqconnects.com/support>

Kompatybilność

Ładowarka bezprzewodowa z certyfikatem Qi2 (15 W): Wszystkie modele iPhone 12-15 (w tym mini, Pro, Pro Max)
Bezprzewodowa ładowarka z certyfikatem Qi (7,5 W): AirPods Pro (1., 2. gen.), AirPods (3. gen.), AirPods z etui do ładowania bezprzewodowego oraz wszystkie iPhone'y i smartfony obsługujące ładowanie bezprzewodowe.
Certyfikowana ładowarka do Apple Watch (5 W): Wszystkie modele Apple Watch (w tym Series 1-9, Ultra i SE)

odwiedź:

www.LINQconnects.com

Anmerkungen

1. Verwenden Sie nur den mitgelieferten Netzadapter, um die 3in1 Qi2 Wireless Charging Stand mit Strom zu versorgen.
2. Verwenden Sie nur die mitgelieferten internationalen Steckeradapter.

Warnung

Lassen Sie das Ladegerät nicht fallen, zerlegen Sie es nicht und versuchen Sie nicht, es selbst zu reparieren. Vermeiden Sie den Kontakt mit Wasser oder hoher Luftfeuchtigkeit. Setzen Sie es keiner Wärmequelle aus. Außerhalb der Reichweite von Kindern aufbewahren. Nicht in der Nähe von entflammenden Gasen verwenden. Bei unsachgemäßem Gebrauch erlischt die Garantie.

Telco Accessories hat das Produkt in einer Testumgebung getestet. Alle von Telco Accessories gemachten Aussagen/ Aussagen über den (Betrieb) des Produkts beruhen auf den Ergebnissen dieser Tests. Diese Ergebnisse/Aussagen/ Erklärungen können nicht garantiert werden, z.B. bei abweichendem oder unsachgemäßem Gebrauch und/oder Gebrauch in einer anderen Umgebung.

Fehlersuche

Wenn Sie Probleme oder Fragen zum Ladegerät haben, besuchen Sie bitte die Support- und FAQ-Seite auf unserer Website, um die aktuellsten Informationen zu erhalten.

LINQ | Unterstützung

<https://linqconnects.com/support>

Kompatibilitäten

Qi2 zertifiziertes kabelloses Ladegerät (15W): Alle iPhone-Modelle 12-15 (einschließlich mini, Pro, Pro Max)

Qi-zertifiziertes drahtloses Ladegerät (7,5 W): AirPods Pro (1., 2. Generation), AirPods (3. Generation), AirPods mit Wireless Charging Case und alle iPhones und Smartphones, die drahtloses Laden unterstützen.

Zertifiziertes Apple Watch-Ladegerät (5 W): Alle Apple Watch Modelle (inkl. Series 1-9, Ultra und SE)

besuchen:

www.LINQconnects.com

Notas

1. Utilice únicamente el adaptador de alimentación incluido para encender la base de carga inalámbrica 3en1 Qi2.
2. Utilice únicamente los adaptadores de enchufe internacionales incluidos.

Advertencia

No deje caer, desmonte ni intente reparar el cargador usted mismo. Evita exponerlo al agua o a una humedad elevada. No lo exponga a fuentes de calor. Manténgalo fuera del alcance de los niños. No lo utilice en presencia de gases inflamables. La garantía caducará en caso de uso inadecuado.

Telco Accessories ha probado el producto en un entorno de pruebas. Todas las afirmaciones/declaraciones realizadas por Telco Accessories sobre el (funcionamiento) del producto se basan en los resultados obtenidos en dichas pruebas. Estos resultados/afirmaciones/declaraciones no pueden garantizarse, por ejemplo, en casos de uso desviado o imprudente y/o uso en un entorno diferente.

Solución de problemas

si experimenta algún problema o tiene alguna pregunta sobre el cargador, visite la página de soporte y preguntas frecuentes de nuestro sitio web para obtener la información más actualizada.

LINQ | Soporte

<https://linqconnects.com/support>

Compatibilidades

Cargador inalámbrico certificado Qi2 (15W): Todos los modelos de iPhone 12-15 (incl mini, Pro, Pro Max)

Cargador inalámbrico certificado Qi (7,5 W): AirPods Pro (1ª, 2ª generación), AirPods (3ª generación), Airpods con estuche de carga inalámbrica y todos los iPhone y smartphones compatibles con la carga inalámbrica.

Cargador certificado para Apple Watch (5 W): Todos los modelos de Apple Watch (incluidos Series 1-9, Ultra y SE)

visita:

www.LINQconnects.com

Notas

1. Utilize apenas o adaptador de alimentação incluído para ligar o suporte de carregamento sem fios 3em1 Qi2.
2. Utilizar apenas os adaptadores de ficha internacionais incluídos.

Aviso

Não deixe cair, não desmonte nem tente reparar o carregador sozinho.

Evitar a exposição à água ou a humidade elevada. Não o exponha a qualquer fonte de calor. Manter fora do alcance das crianças. Não utilizar na presença de gás inflamável. A garantia caduca em caso de utilização incorrecta.

A Telco Accessories testou o produto num ambiente de teste. Todas as afirmações/declarações feitas pela Telco Accessories sobre o (funcionamento) do produto baseiam-se nos resultados obtidos com esses testes. Estes resultados/afirmações/declarações não podem ser garantidos, por exemplo, em casos de utilização incorrecta ou imprópria e/ou utilização num ambiente diferente.

Resolução de problemas

Se tiver algum problema ou alguma questão relacionada com o carregador, visite a página de suporte e FAQ no nosso sítio Web para obter as informações mais actualizadas.

LINQ | Suporte

<https://linqconnects.com/support>

Compatibilidades

Carregador sem fios certificado Qi2 (15W): Todos os modelos de iPhone 12-15 (incluindo mini, Pro, Pro Max)

Carregador sem fios com certificação Qi (7,5 W): AirPods Pro (1.ª, 2.ª geração), AirPods (3.ª geração), Airpods com caixa de carregamento sem fios e todos os iPhone e smartphones que suportem a capacidade de carregamento sem fios.

Carregador certificado para Apple Watch (5W): Todos os modelos Apple Watch (incl. Séries 1-9, Ultra e SE)

visite:

www.LINQconnects.com

Poznámky

1. K napájení bezdrátového nabíjecího stojanu 3v1 Qi2 používejte pouze přiložený napájecí adaptér.
2. Používejte pouze přiložené mezinárodní adaptéry do zásuvky.

Upozornění

Nabíječku neupouštějte, nerozebírejte ani se ji nepokoušejte sami opravovat. Nevystavujte ji působení vody nebo vysoké vlhkosti. Nevystavujte ji žádnému zdroji tepla. Uchovávejte mimo dosah dětí. Nepoužívejte v přítomnosti hořlavého plynu. V případě nesprávného použití zaniká záruka.

Společnost Telco Accessories testovala výrobek ve zkušebním prostředí. Veškerá prohlášení/prohlášení společnosti Telco Accessories o (provozu) výrobku jsou založena na výsledcích získaných z těchto testů. Tyto výsledky/vyjádření/prohlášení nelze zaručit, například v případě odchýlného nebo nešetrného použití a/nebo použití v jiném prostředí.

Řešení problémů

pokud se vyskytnou jakékoli problémy nebo máte jakýkoli dotaz týkající se nabíječky, navštivte prosím stránku podpory a často kladených otázek na našich webových stránkách, kde naleznete nejaktuálnější informace.

LINQ | Podpora

<https://linqconnects.com/support>

Kompatibilita

Bezdrátová nabíječka s certifikací Qi2 (15 W): Všechny modely iPhone 12-15 (včetně mini, Pro, Pro Max)
Bezdrátová nabíječka s certifikací Qi (7,5 W): AirPods Pro (1., 2. generace), AirPods (3. generace), AirPods s bezdrátovým nabíjecím pouzdrem a všechny iPhone a smartphony, které podporují bezdrátové nabíjení.
Certifikovaná nabíječka pro Apple Watch (5 W): Všechny modely Apple Watch (včetně Series 1-9, Ultra a SE).

navštivte:

www.LINQconnects.com

Piezīmes

1. 3in1 Qi2 bezvadu uzlādes statīva 3v1 darbināšanai izmantojiet tikai komplektā iekļauto barošanas adapteri.
2. Izmantojiet tikai iekļautos starptautiskos kontaktdakšu adapterus.

Brīdinājums

Nemetiet, nešķirojiet un nemēģiniet labot lādētāju paši.

Izvairieties no ūdens vai augsta mitruma iedarbības. Nepakļaujiet karstuma avota iedarbībai. Uzglabāt bērniem nepieejamā vietā. Nelietojiet ierīci uzliesmojošas gāzes klātbūtnē. Neatbilstošas lietošanas gadījumā garantija zaudē spēku.

Telco Accessories ir testējis izstrādājumu testa vidē Visi Telco Accessories apgalvojumi/deklarācijas par izstrādājuma (darbību) ir balstīti uz šajos testos iegūtajiem rezultātiem. Šos rezultātus/paziņojumus/deklarācijas nevar garantēt, piemēram, noviržu vai nepareizas lietošanas un/vai lietošanas citā vidē gadījumos.

Problēmu novēršana

ja rodas problēmas vai jautājumi par lādētāju, lūdzu, apmeklējiet mūsu tīmekļa vietnes atbalsta un bieži uzdoto jautājumu lapu, lai iegūtu aktuālāko informāciju.

LINQ | Atbalsts

<https://linqconnects.com/support>

Savietojamība

Qi2 sertificēts bezvadu lādētājs (15 W): Visi iPhone 12-15 modeļi (ieskaitot mini, Pro, Pro, Pro Max).

Qi sertificēts bezvadu lādētājs (7,5 W): AirPods Pro (1., 2. paaudzes), AirPods (3. paaudzes), Airpods ar bezvadu uzlādes futrālīti un visi iPhone un viedtālruni, kas atbalsta bezvadu uzlādes iespēju.

Sertificēts Apple Watch lādētājs (5 W): Visi Apple Watch modeļi (ieskaitot Series 1-9, Ultra un SE).

apmeklējiet:

www.LINQconnects.com



This device complies with part 15 of the FCC results. Operation is subject to the following two conditions:

1. This device may not cause harmful interference.
2. This device must accept any interference received, including interference that may cause undesired operation.

Note: This equipment has been tested and found to comply with the limits for a class B digital device, pursuant to Part 15 of the Federal Communications Commission (FCC) rules. These limits are designed to provide reasonable protection against harmful interference in a residential installation. This accordance with the instructions, may cause harmful interference to radio communications. However, there is no guarantee that interference will not occur in a particular installation. If this equipment does cause harmful interference to radio or television reception, which can be determined by turning the equipment off and on, the user is encouraged to try to correct the interference by one or more of the following measures:

- 1.1. Reorient or relocate the receiving antenna.
- 1.2. Increase the separation between the equipment and receiver.
- 1.3. Connect the equipment into an outlet on a circuit different from that to which the receiver is connected.
- 1.4. Consult the dealer or an experienced radio/TV technician for help.

Changes or modifications not expressly approved by the manufacturer could void the user's authority to operate the equipment.




WEEE Information

According to the WEEE (Waste Electrical and Electronic Equipment) Directive, do not dispose of this product as household waste or commercial waste. Waste electrical and electronic equipment should be appropriately collected and recycled as required by practices established for your country. For information on recycling of this product, please contact your local authorities, your household waste disposal service, or the shop where you purchased the product.

CE DECLARATION OF CONFORMITY

LINQ declares that this product is in compliance with the essential requirements and other relevant provisions of applicable EC directives. For Europe, a copy of the Declaration of Conformity this product may be obtained by visiting www.LINQconnects.com

 +31 (0)30 - 635 48 00

 info@LINQconnects.com

 Hoofdveste 19, 3992 DH, Houten, Netherlands

 www.LINQconnects.com

EU DECLARATION OF CONFORMITY

(In accordance with EN ISO/IEC 17050-2)

Declaration number:	020P 210733
Name and address of Manufacturer / EU-RE:	Telco Accessories BV Hoofdveste 19 3992 DH Houten Netherlands
THIS DECLARATION OF CONFORMITY IS ISSUED UNDER THE SOLE RESPONSIBILITY OF:	
Name and address of Manufacturer:	Telco Accessories BV Hoofdveste 19 3992 DH Houten Netherlands
Product identification:	LQ0808 - UNIC 8x4 QD Charging Stand
THE PRODUCTS MENTIONED IN THIS DECLARATION ARE IN CONFORMITY WITH:	
EU Community Legislation	<p>Restriction of Hazardous Substances (RoHS) Directive 2011/65/EU (2011/65/EU 174)</p> <p>Electromagnetic Compatibility (EMC) Directive 2014/53/EU (2014/53/EU 179-186, 19.01.2014)</p> <p>Radiation energy related products Directive 2009/126/EC (2009/126/EC 18, 01.10.2009)</p> <p>Low Voltage Directive (LVD) 2014/34/EU (2014/34/EU 19, 20.08.2014)</p>
Harmonized standards	<p>Safety of electrical equipment EN 60950-1:2012 + AC:2013-02 + AC:2013-05 + AC:2013-10 + AC:2017-09 + A11:2017 + EN IEC 62369-1:2012 + A11:2012-05 + EN IEC 62369-2:2012 + A11:2012-05</p> <p>Equipment of humans to electromagnetic fields (EMF) EN IEC 62311:2012 + EN 62311:2008</p> <p>Electromagnetic Compatibility (EMC) EN 55024-1:2017 + A11:2020-05 + EN IEC 55024-1:2012 EN 55024-2:2015 + EN IEC 55024-2:2011 + EN 55024-2:2007 + AC:2007-01 + A1:2001-01 + A2:2008-01</p> <p>Radiation, energy performance EN 55024:2012 EN 55024:2012</p> <p>Regulation (EU) 2017/1368 - Standby and off mode power consumption (2017) + 2018 - Standby and off mode power consumption (2018)</p> <p>Regulation (EU) 2019/1781 - Knowledge of External Power Supplies (EPS)</p> <p>Regulation (EU) 2019/1781 - Knowledge for household and office equipment</p>
SIGNED FOR AND ON BEHALF OF:	
Place and date of issue:	Houten, 12 April 2020
Signature:	
Name, function:	Felix Buis CEO
Company name:	Telco Accessories BV

