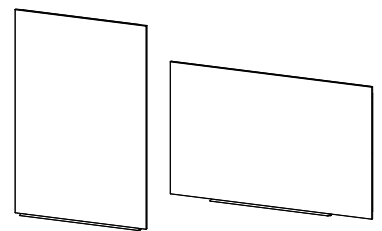


INSTALACIÓN INDIVIDUAL / INDIVIDUAL INSTALLATION /  
 INSTALLATION D'UN SEUL TABLEAU

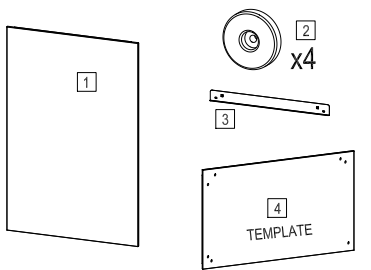


**SKINWHITEBOARD**

HOJA INSTRUCCIONES  
 INSTRUCTIONS LEAFLET  
 BEDIENUNGSANLEITUNG  
 MANUEL DE MONTAGE

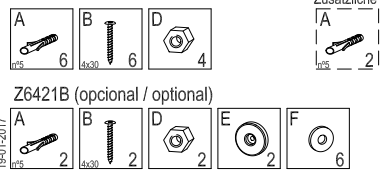
- RD-6419R 750x550mm
- RD-6420R 750x1150mm
- RD-6520PRO 750x1150mm
- RD-6820R 750x1150mm

Rotuladores recomendados para Skin CHALK  
 SKIN CHALK recommended markers  
 UNICHALK / UNIPOSCA / ILUMIGRAPH

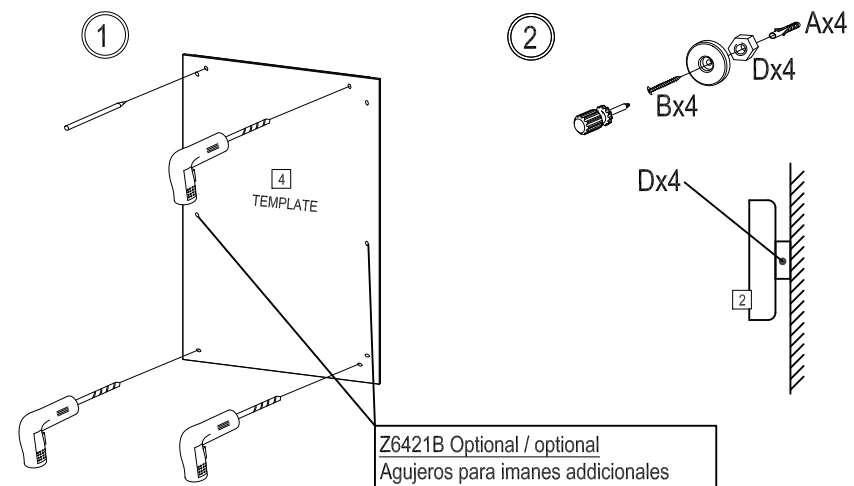


PIEZAS y HERRAMIENTAS  
 PARTS AND TOOLS  
 TEILE UND WERKZEUGE  
 PIÈCES ET OUTILS

Adicional  
 Additional  
 Zusätzliche

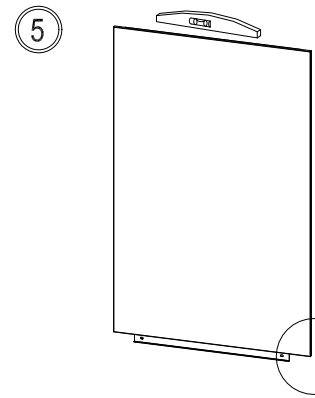
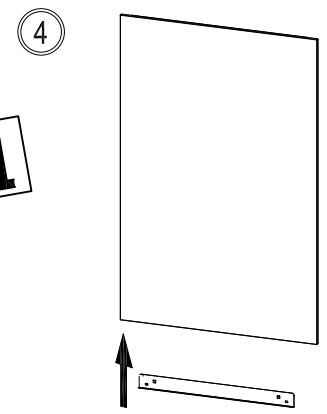
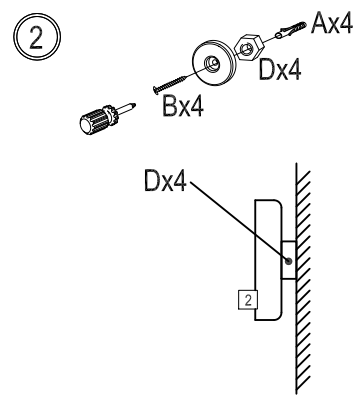


Z6421B (opcional / optional)



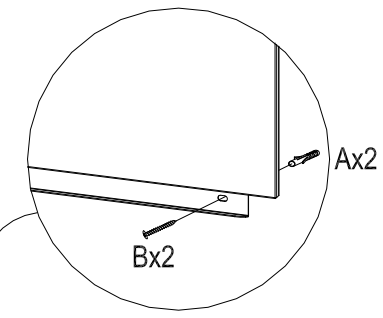
Z6421B Optional / optional  
 Agujeros para imanes adicionales  
 Holes to fix the additional magnets

Arandela para regular  
 Washer to adjust

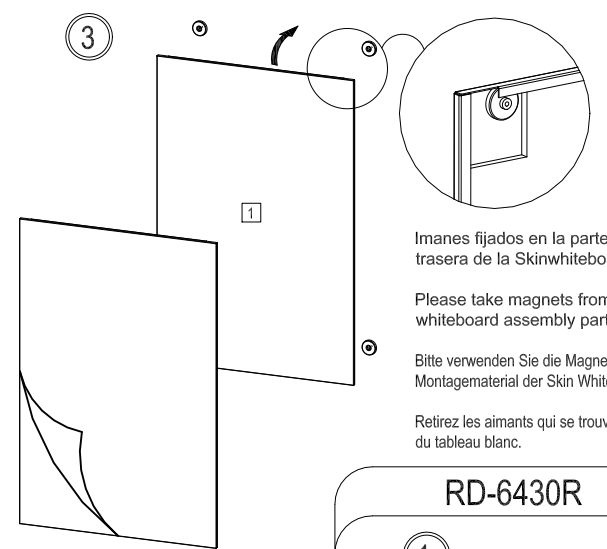


Recomendamos la utilización del kit de limpieza especial para Skinwhiteboard ref. RD S4319  
 We recommend to use the original skin whiteboard cleaner RD S4319  
 Wir empfehlen für die Reinigung Ihres Skin Whiteboards die Original „SKIN WHITEBOARD CLEANER“  
 Feuchtreinigungstücher Art.Nr. RD S4319  
 Nous recommandons l'utilisation de la référence RD-S4319 pour nettoyer le tableau.

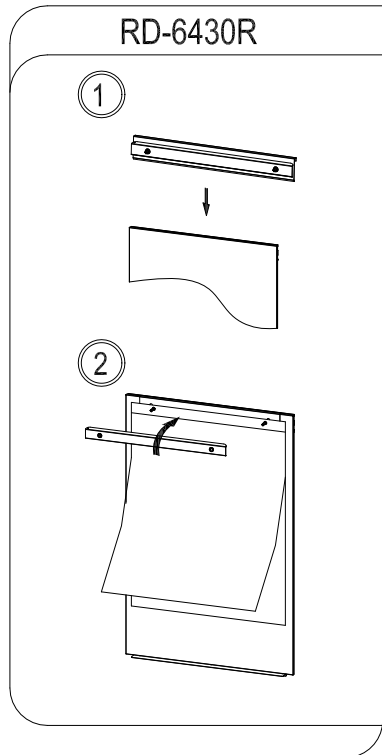
**!** RD-6520PRO  
 Quitar protección  
 Remove the protection  
**Schutzfolie entfernen**  
 Retirer la protection



Solo para / Only for: SKIN PRO / SKIN COLOUR  
 Pizarra sólo para borrado en seco. No utilizar rotuladores permanentes.  
 Do not use permanent makers.  
 Keine Permanentmarker verwenden.



Imanes fijados en la parte trasera de la Skinwhiteboard  
 Please take magnets from skin whiteboard assembly parts.  
 Bitte verwenden Sie die Magnete aus dem Montagematerial der Skin Whiteboard  
 Retirez les aimants qui se trouvent au dos du tableau blanc.



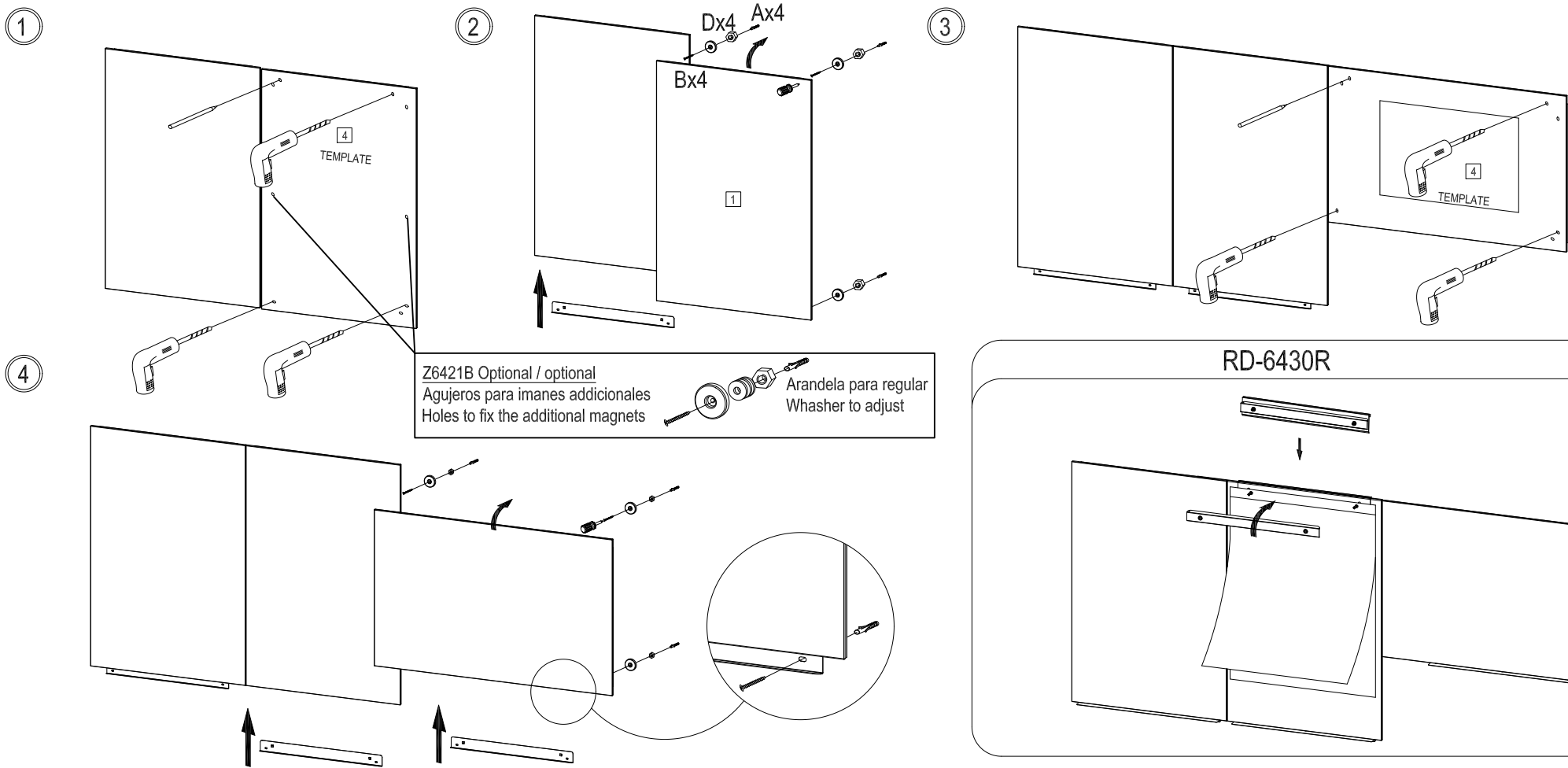
No limpiar nunca con alcohol ni con productos abrasivos: la superficie de la pizarra podría dañarse irreversiblemente. Con un simple paño húmedo será suficiente para limpiar la superficie de trabajo y eliminar los residuos de rotulador. No existen advertencias de seguridad específicas. Este producto no requiere una atención especial en su uso ni un conocimiento básico de sus partes por lo que su uso está libre de cualquier advertencia de seguridad

Dry wipe surface. Never clean it with alcohol or abrasive products as the surface may be damaged. Please use a wet cloth to erase the surface. This product do not need any special attention in the use or basic knowledge of its parts for its use is free of any security advertise

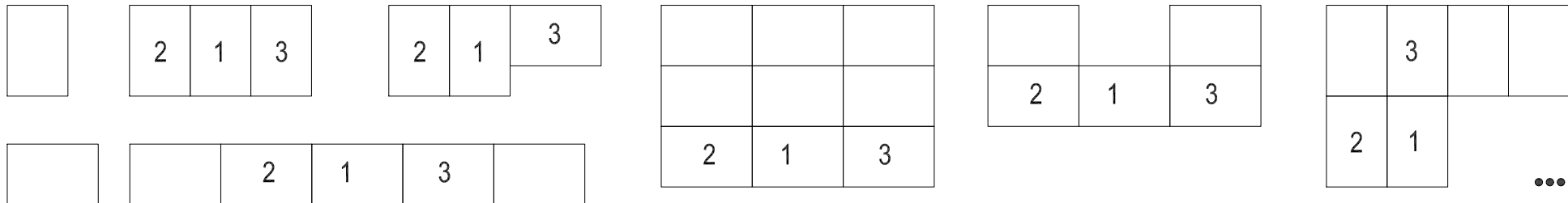
Oberfläche trocken abwischbar. Keinesfalls alkoholhaltige oder scheuernde Reinigungsmittel verwenden. Bitte zur Reinigung nur ein weiches, feuchtes Tuch verwenden. Dieser Artikel benötigt keine speziellen Anwendungskennnisse und unterliegt keinen besonderen Sicherheitshinweisen.

Ne jamais nettoyer la surface avec de l'alcool ou un produit abrasif car la surface sera endommagée. Ne jamais utiliser des feutres indélébiles sur ce tableau.

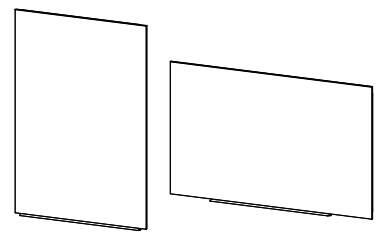
Utiliser un chiffon humide pour nettoyer la surface. Ce produit ne requiert pas d'entretien spécial lors de son utilisation ni de formation particulière.



COMBINACIONES / COMBINATIONS / COMBINAISONS



INSTALACIÓN INDIVIDUAL / INDIVIDUAL INSTALLATION /  
 INSTALLATION D'UN SEUL TABLEAU

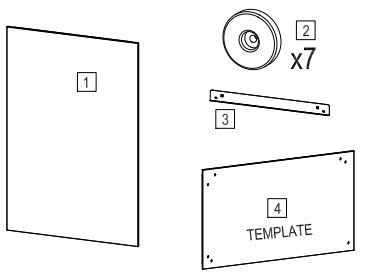


**SKINWHITEBOARD**

HOJA INSTRUCCIONES  
 INSTRUCTIONS LEAFLET  
 BEDIENUNGSANLEITUNG  
 MANUEL DE MONTAGE

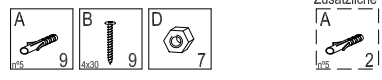
- RD-6421R 1000x1500mm
- RD-6521PRO 1000x1500mm
- RD-6821R 1000x1500mm

Rotuladores recomendados para Skin CHALK  
 SKIN CHALK recommended markers  
 UNICHALK / UNIPOSCA / ILUMIGRAPH

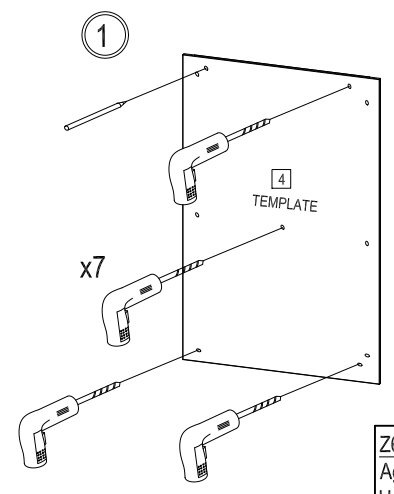
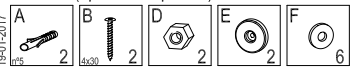


PIEZAS y HERRAMIENTAS  
 PARTS AND TOOLS  
 TEILE UND WERKZEUGE  
 PIÈCES ET OUTILS

Adicional  
 Additional  
 Zusätzliche

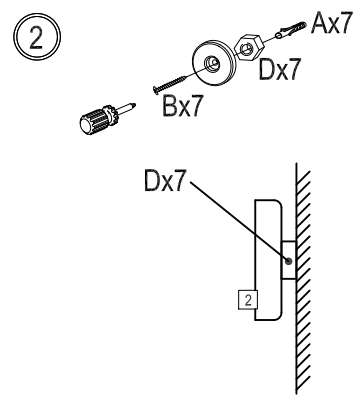


Z6421B (opcional / optional)

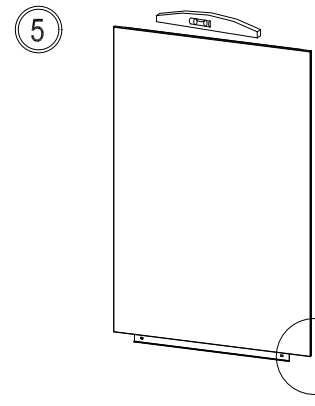


Z6421B Optional / optional  
 Agujeros para imanes adicionales  
 Holes to fix the additional magnets

Arandela para regular  
 Washer to adjust



**!** RD-6521PRO  
 Quitar protección  
 Remove the protection  
**Schutzfolie entfernen**  
 Retirer la protection



Solo para / Only for: SKIN PRO / SKIN COLOUR  
 Pizarra sólo para borrado en seco. No utilizar rotuladores permanentes.  
 Do not use permanent makers.  
 Keine Permanentmarker verwenden.

Recomendamos la utilización del kit de limpieza especial para Skinwhiteboard ref. RD S4319  
 We recommend to use the original skin whiteboard cleaner RD S4319  
 Wir empfehlen für die Reinigung Ihres Skin Whiteboards die Original „SKIN WHITEBOARD CLEANER“  
 Feuchtreinigungstücher Art.Nr. RD S4319  
 Nous recommandons l'utilisation de la référence RD-S4319 pour nettoyer le tableau.

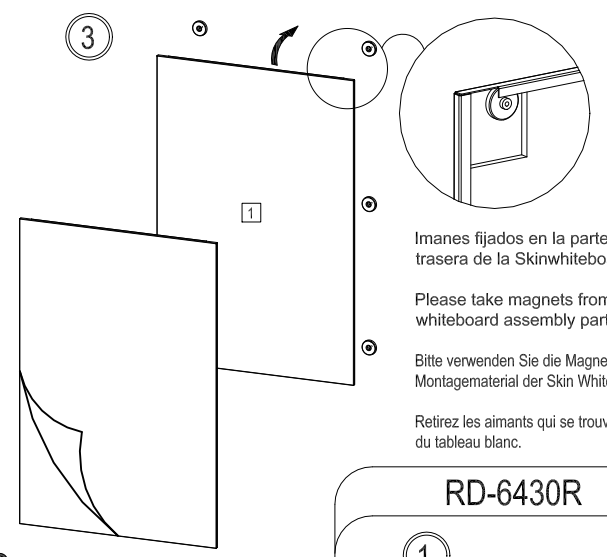
No limpiar nunca con alcohol ni con productos abrasivos: la superficie de la pizarra podría dañarse irreversiblemente. Con un simple paño húmedo será suficiente para limpiar la superficie de trabajo y eliminar los residuos de rotulador. No existen advertencias de seguridad específicas. Este producto no requiere una atención especial en su uso ni un conocimiento básico de sus partes por lo que su uso está libre de cualquier advertencia de seguridad

Dry wipe surface. Never clean it with alcohol or abrasive products as the surface may be damaged. Please use a wet cloth to erase the surface. This product do not need any especial attention in the use or basic knowledge of its parts for its use is free of any security advertise

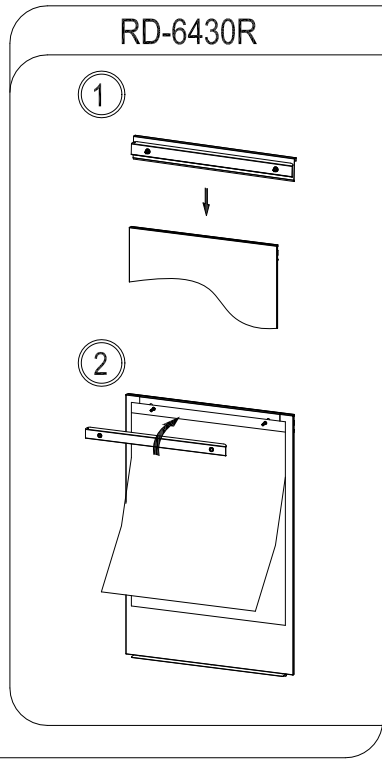
Oberfläche trocken abwischbar. Keinesfalls alkoholhaltige oder scheuernde Reinigungsmittel verwenden. Bitte zur Reinigung nur ein weiches, feuchtes Tuch verwenden. Dieser Artikel benötigt keine speziellen Anwendungskennnisse und unterliegt keinen besonderen Sicherheitshinweisen.

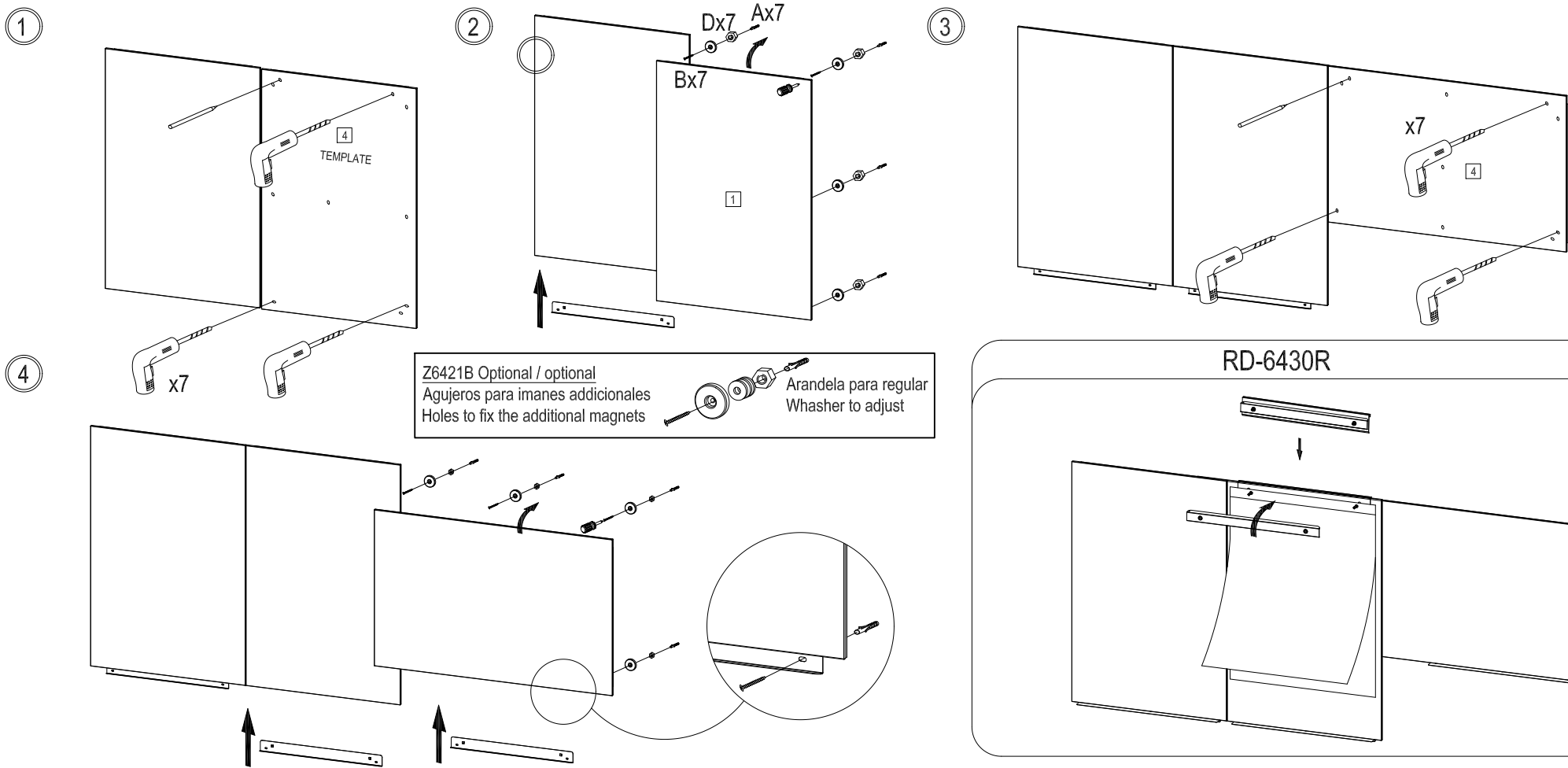
Ne jamais nettoyer la surface avec de l'alcool ou un produit abrasif car la surface sera endommagée. Ne jamais utiliser des feutres indélébiles sur ce tableau.

Utiliser un chiffon humide pour nettoyer la surface. Ce produit ne requiert pas d'entretien spécial lors de son utilisation ni de formation particulière.



Imanes fijados en la parte trasera de la Skinwhiteboard  
 Please take magnets from skin whiteboard assembly parts.  
 Bitte verwenden Sie die Magnete aus dem Montagematerial der Skin Whiteboard  
 Retirez les aimants qui se trouvent au dos du tableau blanc.





COMBINACIONES / COMBINATIONS / COMBINAISONS

