

SAMSUNG



BN68-17259A-01

Quick Setup Guide

QE98C

QE98C

QE98C

* Recommended hours of use per day of this product is under 16 hours. If the product is used for longer than 16 hours a day, the warranty may be void.

* The colour and the appearance may differ depending on the product, and the content in the manual is subject to change without prior notice to improve the performance.

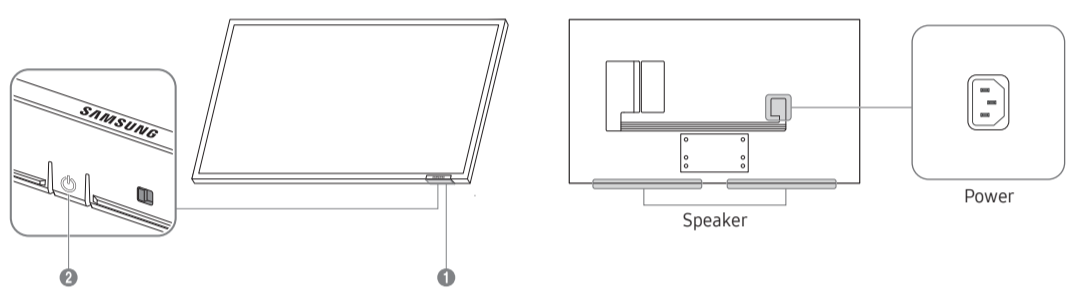
* Download the user manual from the following Samsung Website for further details. http://www.samsung.com/displaysolutions

Checking the Components

(1) Quick Setup Guide (2) Warranty card (Not available in some locations) (3) Regulatory guide (4) Waste Electrical & Electronic Equipment (5) Power cord (6) Batteries (AAA x 2) (Not available in some locations) (7) Remote Control (8) RS232C adapter

Contact the vendor where you purchased the product if any components are missing. Components may not be supported depending on the model or geographical area.

Parts



- Remote sensor Press a button on the remote control pointing at the sensor on the front of the product to perform the corresponding function. * Using other display devices in the same space as the remote control of this product can cause the other display devices to be inadvertently controlled.
- Power button Turns the product on or off.

Troubleshooting Guide

Issues	Solutions
The screen keeps switching on and off.	Check that the cable between the product and the PC is connected correctly.
No Signal is displayed on the screen.	Check that the product is connected correctly with a cable. <p>Check that the source device connected to the product is powered on.</p>

Specifications

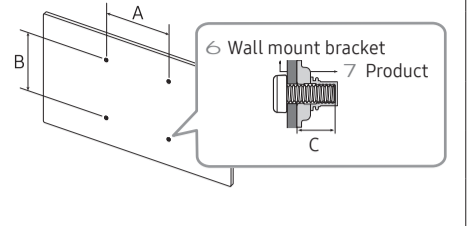
Model Name	QE98C	
Panel	Size	98 CLASS (97.5 inches / 247.7 cm)
	Display area	2158.85 mm (H) x 1214.35 mm (V)
Power Supply	AC100~240V – 50/60Hz <p>Refer to the label at the back of the product as the standard voltage can vary in different countries.</p>	
Environmental considerations	Operating	Temperature: 0 °C to 40 °C (32 °F to 104 °F) <p>Humidity: 10% to 80%, non-condensing</p>
	Storage	Temperature: -20 °C to 45 °C (-4 °F to 113 °F) <p>Humidity: 5% to 95%, non-condensing</p>

* To connect a LAN cable, use a CAT 7 (*STP type) cable for the connection. (100/10 Mbps)

*Shielded Twisted Pair

* This is a class A product. In a domestic environment this product may cause radio interference in which case the user may be required to take adequate measures.

* For detailed device specifications, visit the Samsung website.

1 Model Name	QE98C	
2 VESA screw hole specs (A * B) in millimeters	600 x 400	
3 C	16 - 18 mm (1.6 - 1.8 cm)	
4 Standard Screw	M8	
5 Quantity	4	

Contact SAMSUNG WORLD WIDE

Country/Region	Customer Care Centre	Country/Region	Customer Care Centre
ALBANIA	045 620 202	KOSOVO	038 40 30 90
AUSTRIA	0800 72 67 864 (0800-SAMSUNG)	LATVIA	8000-7267
BELGIUM	02-201-24-18	LITHUANIA	8-800-77777
BOSNIA	055 233 999	LUXEMBURG	261 03 710
BULGARIA	0800 111 31 - Безплатен за всички оператори <p>*3000 - Цена на един градски разговор или според тарифата на мобилният оператор 09:00 до 18:00 - Понеделник до Петък</p>	MONTENEGRO	020 405 888
CROATIA	072 726 786	NETHERLANDS	088 90 90 100
CYPRUS	8009 4000 only from landline, toll free	NORTH MACEDONIA	023 207 777
	800 - SAMSUNG (800-726786)	NORWAY	21629099
CZECH	Samsung Electronics Czech and Slovak, s.r.o. V Parku 2323/14, 148 00 - Praha 4	POLAND	801-172-678* <p>* (opłata według taryfy operatora)</p>
DENMARK	707 019 70	PORTUGAL	210 608 098 <p>Chamada para a rede fixa nacional Dias úteis das 9h às 20h</p>
ESTONIA	800-7267	ROMANIA	0800872678 - Apel gratuit <p>*8000 - Apel tarifat în rețea Program Call Center Luni - Vineri: 9 AM - 6 PM</p>
FINLAND	030-6227 515	SERBIA	011 321 6899
FRANCE	01 48 63 00 00	SLOVAKIA	0800 - SAMSUNG (0800-726 786)
GERMANY	06196 77 555 77	SLOVENIA	080 697 267 (brezplačna številka)
GREECE	80111-SAMSUNG (80111 726 7864) from mobile and land line (+30) 210 6897691 from mobile and land line	SPAIN	91 175 00 15
HUNGARY	0680SAMSUNG (0680-726-7864)	SWEDEN	0771-400 300
IRELAND (EIRE)	0818 717100	SWITZERLAND	0800 726 786
ITALIA	800-SAMSUNG (800.7267864)	TÜRKIYE	444 77 11
		UK	0333 000 0333
		MOLDOVA	+375-22-667-400
		UKRAINE	0-800-502-000

Problemi	Rješenja
Zaslon se neprestano uključuje i isključuje.	Provjerite je li kabel između proizvoda i računala pravilno priključen.
No Signal se prikazuje na zaslonu.	Provjerite je li proizvod pravilno povezan pomoću kabela. <p>Provjerite je li izvorni uređaj povezan s proizvodom uključen.</p>

Hrvatski

Kratki vodič za postavljanje

* Preporučuje se da se ovaj proizvod upotrebljava do 16 sati dnevno. U slučaju korištenja proizvoda dulje od 16 sati dnevno, postoji mogućnost da se jamstvo neće priznati.

* Boja i izgled mogu se razlikovati ovisno o proizvodu, a sadržaj ovog priručnika podložen je promjeni radi poboljšanja performansi bez prethodne obavijesti.

* Preuzmite korisnički priručnik sa sljedećeg web-mjesta tvrtke Samsung radi dodatnih pojedinosti.
Pročitajte opise na prethodnoj stranici.

Provjera komponenti

(1) Kratki vodič za postavljanje (2) Kartica Jamstvo (Nije dostupno na nekim lokacijama) (3) Priručnik s regulatornim podacima (4) Otpadna električna i elektronička oprema (5) Kabel za napajanje (6) Baterije (AAA x 2) (Nije dostupno na nekim lokacijama) (7) Daljinski upravljač (8) RS232C adapter
Ako neke komponente nedostaju, obratite se dobavljaču kod kojeg ste kupili proizvod.
Komponente možda neće biti podržan, ovisno o modelu ili zemljopisnom području.

Dijelovi

- Senzor daljinskog upravljača
Prisnitne gumb na daljinskom upravljaču koji ste usmjerili prema senzoru na prednjem dijelu proizvoda kako biste izvršili pripadajuću funkciju.
* Korištenje drugih uređaja za prikaz u istom prostoru gdje se nalazi daljinski upravljač ovog proizvoda može dovesti do toga da se nenamjerno upravlja drugim uređajima za prikaz.
- Gumb za uključivanje/isključivanje
Uključuje ili isključuje proizvod.

Vodič za rješavanje problema

Problemi	Rješenja
Zaslon se neprestano uključuje i isključuje.	Provjerite je li kabel između proizvoda i računala pravilno priključen.
No Signal se prikazuje na zaslonu.	Provjerite je li proizvod pravilno povezan pomoću kabela. <p>Provjerite je li izvorni uređaj povezan s proizvodom uključen.</p>

Specifikacije za komplet za postavljanje na zid

1 Naziv modela /
≥ Specifikacije za VESA otvor vijka (A * B) u milimetrima /
≥ 3 C / 4 Standardni vijak /
≥ 5 Količina /
≤ Zidni nosač /
7 Proizvod

* Za spajanje LAN kabela upotrebljavajte kabel za povezivanje CAT 7 (*STP vrste). (100/10 Mb/s)

* Ovo je proizvod razreda A. U unutrašnjem okruženju ovaj proizvod može uzrokovati radijsku interferenciju koju će korisnik morati ukloniti poduzimanjem odgovarajućih mjera.
* Kako biste pročitali detaljne značajke uređaja, posjetite mrežne stranice tvrtke Samsung.

Country/Region	Customer Care Centre
KOSOVO	038 40 30 90
LATVIA	8000-7267
LITHUANIA	8-800-77777
LUXEMBURG	261 03 710
MONTENEGRO	020 405 888
NETHERLANDS	088 90 90 100
NORTH MACEDONIA	023 207 777
NORWAY	21629099
POLAND	801-172-678* <p>* (opłata według taryfy operatora)</p>
PORTUGAL	210 608 098 <p>Chamada para a rede fixa nacional Dias úteis das 9h às 20h</p>
ROMANIA	0800872678 - Apel gratuit <p>*8000 - Apel tarifat în rețea Program Call Center Luni - Vineri: 9 AM - 6 PM</p>
SERBIA	011 321 6899
SLOVAKIA	0800 - SAMSUNG (0800-726 786)
SLOVENIA	080 697 267 (brezplačna številka)
SPAIN	91 175 00 15
SWEDEN	0771-400 300
SWITZERLAND	0800 726 786
TÜRKIYE	444 77 11
UK	0333 000 0333
MOLDOVA	+375-22-667-400
UKRAINE	0-800-502-000

Problemi	Rješenja
Zaslon se neprestano uključuje i isključuje.	Provjerite je li kabel između proizvoda i računala pravilno priključen.
No Signal se prikazuje na zaslonu.	Provjerite je li proizvod pravilno povezan pomoću kabela. <p>Provjerite je li izvorni uređaj povezan s proizvodom uključen.</p>

(1) Beknopte installatiehandleiding (2) Garantiekaart (Niet overal beschikbaar) (3) Voorschriften (4) Afdankte elektrische en elektronische apparaten (5) Netsnoer (6) Batterijen (AAA x 2) (Niet overal beschikbaar) (7) Afstandsbediening (8) RS232C-adapter
Indien er componenten ontbreken, neemt u contact op met de leverancier waar u het product hebt gekocht.
Componenten wordt mogelijk niet ondersteund, afhankelijk van het model of het geografische gebied.

(1) Кратко ръководство за инсталиране (2) Гаранционна карта (не се предлага на някои места) (3) Регулаторно ръководство (4) Отпадъци от електрическо и електронно оборудване. (5) Захранващ кабел (6) Батерии (AAA x 2) (не се предлага на някои места) (7) Дистанционно управление (8) RS232C адаптер

Свържете се с продавача, от който сте закупили продукта, ако откриете ливисаци компоненти.
Компоненти може да не се поддържат в зависимост от модела или геогарфската област.

Problemen	Oplossingen
Het scherm wordt constant in- en uitgeschakeld.	Controleer of de kabel tussen het product en de pc correct is aangesloten.
No Signal wordt weergegeven op het scherm.	Controleer of het product goed is verbonden met een kabel. <p>Controleer of het bronapparaat dat op het product is aangesloten, is ingeschakeld.</p>

(1) Muđeli nimi /
≥ VESA kruvijaukude mōđud (A * B) milimeetrites /
≥ 3 C / 4 Standarde kruvi /
≥ 5 Kogus /
≤ Seinakinnitusklamber /
7 Toode
* LAN-kaabli ũhendamiseks kasutage standardile CAT 7 vastavat (*STP-tüüpi) kaablit. (100/10 Mbit/s)
* See on A-klassi toode. Koduskeskkonnas võib see toode põhjustada raadiohäireid, mille korral võib kasutada olla vaja sobivaid meetmeid rakendada.
* Saadetakse täpsenate tehnilise andmete vaatamiseks külastage seadmele Samsung veebilehte.

Čeština

Přůručka pro rychlou instalaci

* Doporučený denní počet hodin používaní produktu je méně než 16. Je-li produkt používán více než 16 hodin denně, může být záruka neplatná.

* Barva a vzhled se mohou lišit podle výrobku. Obsah příručky může být změněn bez předchozího upozornění za účelem zlepšení výkonu výrobku.

* Další podrobnosti naleznete v uživatelské příručce, kterou si můžete stáhnout z webu Samsung.
Podrobnosti naleznete v popisu na předchozí stránce.

Kontrola příslušenství

(1) Příručka pro rychlou instalaci (2) Záruční list (V některých zemích není k dispozici) (3) Bezpečnostní pokyny a standardy (4) Odpad z elektrických a elektronických zařízení (5) Napájecí šňůra (6) Baterie (AAA x 2) (V některých zemích není k dispozici) (7) Dálkový ovladač (8) Adaptér RS232C

V případě chybějícího příslušenství se obraťte na prodejce. Služba součástí nemusí být u některých modelů nebo u některých regionech svěřta podporována.

Části

1 Senzor dálkového ovládání
Namiřte dálkový ovladač na přední stranu monitoru a stisknutím příslušného tlačítka provedete odpovídající funkci.

* V případě, že se v blízkosti nachází jiná zobrazovací zařízení, může použití dálkového ovladače tohoto výrobku způsobit nežádoucí ovládní těchto zařízení.

≥ Vysílač
Umožňuje zapnutí a vypnutí produktu.

Problémy	Řešení
Obrazovka se stále zapíná a vypíná.	Zkontrolujte, zda je kabel mezi monitorem a počítačem správně připojen.
Na obrazovce se zobrazuje zpráva Bez signálu .	Zkontrolujte, zda je výrobek řádně připojen kabelem. <p>Zkontrolujte, zda je připojené zdrojové zařízení zapnuté.</p>

Specifikace sady pro upevnění na zeď

1 Naziv modela /
≥ Specifikacije za VESA otvor vijka (A * B) u milimetrima /
≥ 3 C / 4 Standardni vijak /
≥ 5 Količina /
≤ Zidni nosač /
7 Proizvod

* Pro pripojenje kabela LAN použijte kabel CAT 7 (typ STP*). (100/10 Mb/s)

* Jedná se o produkt třídy A. V domácím prostředí může tento produkt způsobovat vysokofrekvenční rušení a v takovém případě musí uživatel podniknout odpovídající opatření.

* Podrobné specifikace telefonu naleznete na webu Samsung.

Problemy	Resheniya
Zaslon se neprestano uključuje i isključuje.	Provjerite je li kabel između proizvoda i računala pravilno priključen.
No Signal se prikazuje na zaslonu.	Provjerite je li proizvod pravilno povezan pomoću kabela. <p>Provjerite je li izvorni uređaj povezan s proizvodom uključen.</p>

Eesti keel

(1) Kiirjuhend (2) Garantikaart (Pole saadaval osades piirkondades) (3) Normatiivne juhend (4) Elektri- ja elektroonikeseadmete romud (5) Toitejuhe (6) Patareid (AAA x 2) (Pole saadaval osades piirkondades) (7) Kaugjuhtimine (8) Adapter RS232C
Kui mõni komponent on puudu, võtke ühendust edasimüüjaga, kellelt toote ostsite.
Komponendid ei pruugita olenevalt mudelist ja geograafilisest piirkonnast toetada.

(1) Kiirjuhend (2) Garantikaart (Pole saadaval osades piirkondades) (3) Normatiivne juhend (4) Elektri- ja elektroonikeseadmete romud (5) Toitejuhe (6) Patareid (AAA x 2) (Pole saadaval osades piirkondades) (7) Kaugjuhtimine (8) Adapter RS232C
Kui mõni komponent on puudu, võtke ühendust edasimüüjaga, kellelt toote ostsite.
Komponendid ei pruugita olenevalt mudelist ja geograafilisest piirkonnast toetada.

(1) Kaugjuhtimissensor
Druk op een knop op de afstandsbediening (richt de afstandsbediening op de sensor op de voorzijde van het product) om de desbetreffende functie uit te voeren.
* Wanneer u nog andere weergaveapparaten gebruikt in dezelfde als waar deze afstandsbediening wordt gebruikt, kan het voorkomen dat de andere weergaveapparaten onbedoeld worden bediend.
≥ Aan/Uit-knop
Hiermee schakelt u het product in of uit.

Probleemid	Lahendused
Ekraan lülitab korduvalt sisse ja välja.	Veenduge, et toote ja arvuti vaheline kaabel oleks korrekstelt ühendatud.
Ekraanil kuvatakse teade No Signal .	Kontrollige, kas toode on kaabluga korralikult ühendatud. <p>Kontrollige, kas tooteja ühendatud lähteseade on sisse lüühandud.</p>

(1) Muđeli nimi /
≥ VESA kruvijaukude mōđud (A * B) milimeetrites /
≥ 3 C / 4 Standarde kruvi /
≥ 5 Kogus /
≤ Seinakinnitusklamber /
7 Toode
* LAN-kaabli ũhendamiseks kasutage standardile CAT 7 vastavat (*STP-tüüpi) kaablit. (100/10 Mbit/s)
* See on A-klassi toode. Koduskeskkonnas võib see toode põhjustada raadiohäireid, mille korral võib kasutada olla vaja sobivaid meetmeid rakendada.
* Saadetakse täpsenate tehnilise andmete vaatamiseks külastage seadmele Samsung veebilehte.

Dansk

Hurtig opsætningsvejledning

* Det anbefales at bruge dette produkt i under 16 timer om dnevno. Hvis produktet bruges i over 16 timer om dagen, ophæves garantien muligvis.

* Farven og udsæendet kan – afhængigt af produktet – være anderledes, og indholdet i brugervejledningen kan ændres uden forudgående varsel for at forbedre ydelsen.

* Download brugermanualen fra følgende Samsung-hjemmeside for yderligere detaljer.
Der henvises til beskrivelserne på forrige side.

Kontrol med komponenterne

(1) Hurtig opsætningsvejledning (2) Garantikort (ikke til rådighed visse steder) (3) Lovgivningsmæssig vejledning (4) Affald, elektrisk og elektronisk udstyr (5) Strømkabel (6) Batterier (AAA x 2) (ikke til rådighed visse steder) (7) Fjernbetjening (8) RS232C-adapter
Kontakt forhandleren, hvor du købte produktet, hvis der mangler nogle komponenter.
Komponenter understøttes muligvis ikke alt efter modellen eller det geografiske område.

Dele

- Fjernbetjeningssensor
Tryk på en knap på fjernbetjeningen, mens du peger mod sensoren på fronten af produktet, for at udføre den tilsvarende funktion.
* Brug af andre visningsenheder i samme område som fjernbetjeningen til dette produkt kan betyde, at andre visningsenheder fejlagtigt styres.
- Strømknappen
Tænder eller slukker for produktet.

Problemer	Løsninger
Skærmen bliver ved med at tænde og slukke.	Kontroller, at kablet mellem produktet og pc'en er tilsluttet korrekt.
No Signal vises på skærmen.	Kontroller, at produktet er tilsluttet korrekt med et kabel. <p>Kontroller, at den kildeenhed, der er sluttet til produktet, er tændt.</p>

Specifikationer til vægbeslag

1 Modelnavn /
≥ VESA-skruhelsspecifikationer (A * B) i mm /
≥ 3 C / 4 Standardskrue /
≥ Antal /
≤ Vægmonteringsbeslag /
7 Produkt

* Hvis du vil tilslutte et LAN-kabel, skal du bruge et CAT 7-kabel (*STP-type) til forbindelsen. (100/10 Mbps)
* Dette er et produkt i klasse A. I et hjemligt miljø kan dette produkt muligvis forårsage radiointerferens, hvilket betyder, at brugeren bliver nødt til at tage de fornødne forholdsregler.

* Hvis du ønsker flere enhedsspecifikationer, skal du besøge webstedet Samsung.

Problemy	Resheniya
Zaslon se neprestano uključuje i isključuje.	Provjerite je li kabel između proizvoda i računala pravilno priključen.
No Signal se prikazuje na zaslonu.	Provjerite je li proizvod pravilno povezan pomoću kabela. <p>Provjerite je li izvorni uređaj povezan s proizvodom uključen.</p>

Suomi

Pika-asetusopas

* Tuotteen suositeltu päivittäinen käyttöaika on alle 16 tuntia. Jos tuotetta käytetään enemmän kuin 16 tuntia päivässä, takuu voi rauteta.
* Tuotteiden väri ja ulkoasu saattavat vaihdella, ja käyttöoppaan sisältöä voidaan laitteen toiminnan parantamiseksi muuttaa ilman ennakkoilmoitusta.
* Saat lisätietoja lataamalla käyttöoppaan seuraavasta Samsung sivustosta.
Lue edellisellä sivulla olevat kuvaukset.

Osien tarkistaminen

Suuntaa kaukosäädin laitteen etuosassa olevaa tunnistinta kohti ja suorita haluamasi toiminto painamalla sitä vastaavaa kaukosäätimen painiketta.
* Jos muita näyttölaitteita käytetään samoissa tiloissa kuin kaukosäädintä, säätimellä saatetaan vahingossa hallita muita laitteita.

(1) Kauskosäätimen anturi
Suuntaa kaukosäädin laitteen etuosassa olevaa tunnistinta kohti ja suorita haluamasi toiminto painamalla sitä vastaavaa kaukosäätimen painiketta.
* Jos muita näyttölaitteita käytetään samoissa tiloissa kuin kaukosäädintä, säätimellä saatetaan vahingossa hallita muita laitteita.
≥ Virtapainike
Kytke laitteen päälle tai pois päältä.

Ongelmat	Ratkaisut
Näyttö menee itsestään päälle ja pois päältä.	Varmista, että tuotteen ja tietokoneen välinen kaapeli on kytketty oikein.
Ei signaalia näkyy näyttöllä.	Tarkista, onko laitteen johto kytketty oikein. <p>Varmista, että läitteeseen kytketty läheläite on päällä.</p>

Seinäätelineen tekniset ominaisuudet

1 Mallin nimi /
≥ VESA-ruuvineriöiden koko (A * B) millimetreinä /
≥ 3 C / 4 Vakuuruuvi /
≥ Määrä /
≤ Seinätelineen pitkde /
7 Tuote

* Jos haluat liittää lähiverkkokaapelin, käytä CAT 7 -kaapelia (*STP-tyyppistä kaapelia) liitännän tekemiseen. (100/10 Mbps)

* Tämä on luokan A tuote. Tämä tuote saattaa aiheuttaa radiohäiriöitä asuinympäristöissä, jolloin käyttäjä saattaa joutua tekemään korjaavia toimia.
* Lisätietoja laitteiden ominaisuuksista on Samsung verkkosivustossa.

Deutsch

Kurzanleitung zur Konfiguration

* Das Gerät sollte nicht mehr als 16 Stunden täglich verwendet werden. Wenn das Gerät länger als 16 Stunden pro Tag verwendet wird, erlischt möglicherweise die Garantie.

* Farbe und Aussehen des Geräts sind geräteabhängig, und jederzeitige Änderungen am Inhalt des Handbuchs zum Zweck der Leistungssteigerung sind vorbehalten.

* Weitere Informationen finden Sie im Benutzerhandbuch, das Sie von der folgenden Samsung Website herunterladen können.
Berücksichtigen Sie die Beschreibungen auf der vorherigen Seite.

Überprüfen des Lieferumfangs

(1) Kurzanleitung zur Konfiguration (2) Garantiekarte (nicht überall verfügbar) (3) Erklärungen zur Einhaltung gesetzlicher Vorschriften (4) Elektro- und Elektronik-Altgeräte (5) Netzkabel (6) Batterien (AAA x 2) (nicht überall verfügbar) (7) Fernbedienung (8) RS232C-Adapter
Wenn Komponenten fehlen, wenden Sie sich an den Anbieter, bei dem Sie das Gerät gekauft haben. Komponenten wird je nach Modell oder geographischem Gebiet möglicherweise nicht unterstützt.

Bauteile

1 Fernbedienungssensor
Drücken Sie auf eine Taste auf der

Ελληνικά

Οδηγός γρήγορης εγκατάστασης

Οι συστασμένες ώρες χρήσης ανά ημέρα για αυτό το προϊόν είναι λιγότερες από 16 ώρες. Εάν το προϊόν χρησιμοποιείται για περισσότερες από 16 ώρες την ημέρα, η ενυγνση μπορεί να καταστεί άκυρη.
* Το χρώμα και η εμφάνιση ενδέχεται να διαφέρουν ανάλογα με το προϊόν. Το περιεχόμενο αυτού του εργαλείου μπορεί να αλλάξει χωρίς προειδοποίηση, για λόγους βελτιώσεις ή απόδοσης.
* Χρησιμοποιήστε λήψη του τηλεχειριστία χρήσης από τον παρακάτω ιστότοπο της Samsung για περισσότερες λεπτομέρειες.
Ανατρέξτε στις περιγραφές που θα βρείτε στην προηγούμενη σελίδα.

Έλεγχος των μερών

(1) Οδηγός γρήγορης εγκατάστασης (2) Κάρτα ενυγνισής (Δεν διατίθεται σε ορισμένες περιοχές) (3) Οδηγός κανονιών (4) Απόβλητα Ηλεκτρικού και Ηλεκτρονικού Εξοπλισμού (5) Καλώδιο ρεύματος (6) Μπαταρίες (AAA x 2) (Δεν διατίθεται σε ορισμένες περιοχές) (7) Τηλεχειριστήριο (8) Προσαρμογέας RS232C

Επικοινωνήστε με το κατάστημα από όπου αγοράσατε το προϊόν εάν λείπουν κάποια μέρη.

Το εξαρτήματα ενδέχεται να μην υποστηρίζεται, ανάλογα με το μοντέλο ή τη γεωγραφική περιοχή.

Εξαρτήματα

1 Απομακρύνετε σωστήρως Πιεστήτε ένα κουμπί στο τηλεχειριστήριο προς την κατεύθυνση του αισθητήρα στο μπροστινό μέρος του προϊόντος για να εκτελεστεί την αντίστοιχη λειτουργία.
* Η χρήση άλλων συσκευών προβολής στον ίδιο χώρο με το τηλεχειριστήριο του προϊόντος μπορεί να προκαλέει τον ακούσιο έλεγχο των άλλων συσκευών προβολής.

2 Κουμπί λειτουργίας Ενεργοποιεί ή απενεργοποιεί το προϊόν.

Οδηγός αντιμετώπισης προβλημάτων

Προβλήματα	Λύσεις
Η οθόνη εξακολουθεί να ενεργοποιείται και να απενεργοποιείται.	Ελέγξτε εάν το καλώδιο είναι σωστά συνδεδεμένο στο προϊόν και στον υπολογιστή.
Εμφανίζεται το μήνυμα Χαρτί σημά στην οθόνη.	Βεβαιωθείτε ότι το προϊόν έχει συνδεθεί σωστά με καλώδιο. <p>Ελέγξτε ότι η συσκευή πηγής που έχει συνδεθεί στο προϊόν είναι ενεργοποιημένη.</p>

Προδιαγραφές του kit στέρησης σε τοίχο

1 Όνομα μοντέλου / ≥ Προδιαγραφές στην βίβος VESA (Α * Β) σε milimetros / ≥ C / 4 Τυπική βίβος / ≥ Ποσότητα / ≤ Βάση στρήσης σε τοίχο / 7 Προϊόν

* Για να συνδεθεί ένα καλώδιο LAN, χρησιμοποιήστε καλώδιο CAT 7 (*тип STP) με τη σύνδεση (100/10 Mbps)
* Αυτό το προϊόν εμπίπτει στην κατηγορία προϊόντων κλάσης Α. Σε οικιακές συνθήκες αυτό το προϊόν ενδέχεται να προκαλέσει ραδιοεμβόλες, και σε αυτήν την περίπτωση ο χρήστης ενδέχεται να χρειαστεί να λάβει πρόσθετα μέτρα.
* Για λεπτομερείς προδιαγραφές της συσκευής, επισκεφτείτε την ιστοσελίδα της Samsung.

Română

Ghid de configurare rapidă

* Se recomandă ca acest produs să fie utilizat mai puțin de 16 ore pe zi. Dacă produsul este utilizat mai mult de 16 ore pe zi, puteti pierde garanția.

* Culoarea și aspectul pot fi diferite în funcție de produs, iar conținutul manualului se poate schimba, fără a notifica prealabil, pentru a îmbunătăți performanța.
* Descărcați manualul de utilizare de pe următorul site web Samsung pentru mai multe detalii. Consultați descrierile de la pagina anterioară.

Verificarea componentelor

(1) Ghid de configurare rapidă (2) Certificat de garanție (Nu este disponibil în unele țări) (3) Ghid de reglementare (4) Deșeurі de echipament electrice și electronic (5) Cablu de alimentare (6) Baterii (AAA x 2) (Nu este disponibil în unele țări) (7) Telecomanda (8) Adaptor RS232C
În cazul în care lipsesc componente, contactați furnizorul de la care ați achiziționat produsul.
Este posibil ca componente să nu fie acceptat, în funcție de model și de zona geografică.

Piese

1 Senzor de telecomandă
Apăsati un buton de pe telecomandă îndreptând-o către senzorul din fața produsului pentru a utiliza funcția cоrespunzătoare.
* Utilizarea altor dispozitive de afișare în același spațiu cu cel în care se telecomandă acestui produs poate provoca controlul accidental al celorlalte dispozitive de afișare.

2 Buton de alimentare
Pornește sau oprește produsul.

Ghid de depanare

Probleme	Soluții
Ecранul se stinge și se aprinde continuu.	Verificați dacă cablul dintre produs și PC este conectat corect.
No Signal este afișat pe ecran.	Verificați dacă produsul este conectat corect cu un cablu. <p>Verificați dacă dispozitivul sursă conectat la produs este pornit.</p>

Specificațiile kitului de montare pe perete

1 Nume model / ≥ Specificațiile găurii de șurub VESA (А * В) în milimetri / ≥ C / 4 Șurub standard / ≤ Cantitate / ≤ Suport de montare pe perete / 7 Produs

* Pentru a conecta un cablu LAN, utilizați un cablu CAT 7 (tip *STP). (100/10 Mbps)
* Această este un produs de clasа А. Intr-un mediu domestic, acest produs poate cauza interferențe radio, caz în care poate fi necesar ca utilizatorul să ia măsurile adecvate.
* Pentru specificații detaliate despre dispozitiv, vizitați site-ul web Samsung.

Magyar

Gyors telepítési útmutató

* A termék javasolt napi használati ideje legfeljebb 16 óra. A termék napi 16 óránál nagyobb igénybevételre esettén a garancia érvényét vesztheti.
* A termék színe és megjelenése a típusától függően eltérhet, és a készülékny tartalma a teljesítmény javítása érdekében elzértes értesítés nélkül módosulhat.
* További információért töltse le a felhasználói kézikönyvet az alábbi Samsung weboldalról.
Lásd a leírásokat az előző oldalon.

Az alkatrészek megjelének ellenőrzése

(1) Gyors telepítési útmutató (2) Garanciakártya (Nem mindenhol érhető el) (3) Szabályozó útmutató (4) Elektromos és elektronikus berendezések hulladéki (5) Tápkábel (6) Elemek (AAA x 2) (Nem mindenhol érhető el) (7) Távirányító (8) RS232C adapter

Ha bármelyik alkatrész hiányzik, forduljon a forgalmazóhoz.
A komponensek csak bizonyos modelleknél és földrajzi régiókban áll rendelkezésre.

Részek

1 A távirányító érzékelője
Nyomjon meg egy gombot a távirányítón, miközben a készülék előlíránján levő érzékelőre mutat, a megfeloelt funkció elvégzéséhez.

* Ha más kijelzőeszközöket is használ a készülék távirányítójával azonos helyiségben, előfordulhat, hogy a távirányító azok működését is befolyásolja.

2 Bekapcsoló gomb
A készülék be- és kikapcsolása.

Hibaelhárítási útmutató

Problémák	Megoldások
A képernyő felváltva be- és kikapcsol.	Ellenőrizze, hogy a kábel megfelelően van-e csatlakoztatva a készülék és a PC között.
A képernyőn a Nincs jel üzenet látható.	Győződjön meg arról, hogy a készülék megfelelően van csatlakoztatva a kábelrel. <p>Ellenőrizze, hogy be van-e kapcsolva a készülékhez csatlakoztatott jelforrészeszköz.</p>

Fali konzolkészlet jellemzői

1 Típusnév / ≥ VESA csavarlyuk jellemzők (А * В) milliméterekben / ≥ C / 4 Szabványos csavar / ≤ Mennyiség / ≤ Fal tartókeret / 7 Termék

* LAN-kábel csatlakoztásához CAT 7 (*STP típusú) kábelt használjon. (100/10 Mbps)

* Ez egy А osztályú készülék. Lakossági környezetben a készülék rádióterhelését okozhat, ez esetben szükség lehet a felhasználó által tett megfelelő intézkedésekre.
* Az eszközök részletes műszaki adataiért látogasson el a Samsung honlapjára.

Srpski

Vodič za brzo postavljanje

* Preporučuje se da dnevna upotreba ovog proizvoda bude kraća od 16 časova. Ako se proizvod koristi duže od 16 časova dnevno, poništice se garancija.
* Boja i izgled mogu da se razlikuju u zavisnosti od proizvoda, a sadržaj u ovom priručniku podležе promena bez prethodnog obaveštenja, radi poboljšanja performansi.
* Dodatne informacije nalaze se u korisničkom priručniku koji možete preuzeti sa sledeće internet stranice kompanije Samsung. Pogledajte opise na prethodnoj stranici.

Provera komponenti

(1) Vodič za brzo postavljanje (2) Garancijska kartica (ni na voljo povsod) (3) Pravna navodila (4) Otpadna elektrіčna i elektronska oprema (5) Napajalni kabel (6) Baterije (AAA x 2) (ni na voljo povsod) (7) Daljinski upravljalnik (8) Adapter RS232C
Čе kаtere kolі komponente manjkaju, se obrnite na ponudnika, pri katerem ste izdelek kupili.
Ak chybajú niektoré komponenty, kontaktujte predaju, u ktorého ste produkt kúpili.
Virtualný asistent komponenty nemusi byť podporovaný v závislosti od modelu, prípadne geografickej oblasti.

Delovi

1 Senzor daljinskog upravljača
Pritisnite dugme na daljinskom upravljaču tako što čete ga usmeriti prema senzoru na prednjoj strani proizvoda da biste izveli odgovarajuću funkciju.
* Korišćenje nekog drugog uređaja za prikaz u oblasti u kojoj se koristi daljinski upravljač za ovaj proizvod može da ometa upravljanje drugim uređajima za prikaz.

2 Dugme za napajanje
Uključivanje/isključivanje proizvoda.

Vodič za rešavanje problema

Problemi	Rešenja
Ekran se neprestano uključuje i isključuje.	Proverite da li je kabl između proizvoda i računara ispravno povezan.
Na ekranu će se prikazati poruka No Signal .	Proverite da li je kabl pravilno priključen u uređaj. <p>Proverite da li je uključen izvorni uređaj koji je povezan sa proizvodom.</p>

Specifikacije kompleta za montažu na zid

1 Naziv modela / ≥ Specifikacije za otvor za VESA zavrtnje (A * B) u milimetrima / ≥ C / 4 Standardni zavrtnj / ≤ Kolčina / ≤ Cidni nosač / 7 Proizvoda
* Da biste povezali LAN kabl, koristite kabl za povezivanje CAT 7 (*STP tip). (100/10 Mbps)
* Ovo je proizvod klase A. U kućnom okruženju ovaj proizvod može da stvori radio-smetnje u kom slučaju će korisnik možda morati da preduzme odgovarajuće mere.
* Detaljne specifikacije uređaja potražite na web-lokaciji kompanije Samsung.

Italiano

Guida di installazione rapida

* L'utilizzo giornaliero massimo consigliato per questo prodotto è di 16 ore. Se il prodotto viene utilizzato per più di 16 ore al giorno, la garanzia potrebbe essere invalidata.

* El colore e l'aspetto possono variare a seconda del prodotto, inoltre i contenuti del manuale sono soggetti a modifica senza preavviso allo scopo di migliorare le prestazioni del prodotto.

* Per ulteriori dettagli, è possibile scaricare il manuale utente dal seguente sito Web di Samsung.
Fare riferimento alle descrizioni riportate alla pagina precedente.

Verifica dei componenti

(1) Guida di installazione rapida (2) Garanzia (Non disponibile in alcuni paesi) (3) Guida alle normative vigenti (4) Waste Electrical & Electronic Equipment (Rifiuti da apparecchiature elettriche ed elettroniche - WEEE/RAEE) (5) Cavo di alimentazione (6) Batterie (AAA x 2) (Non disponibile in alcuni paesi) (7) Telecomando (8) Adattatore RS232C
Se alcuni componenti risultassero mancanti, rivolgersi al punto vendita presso il quale è stato acquistato il prodotto.
Componenti potrebbe non essere supportata in base a modello o area geografica.

Parti

1 Sensore remoto
Per eseguire una funzione, premere il pulsante corrispondente sul telecomando puntando quest'ultimo in direzione del sensore sulla parte frontale del prodotto.
* Se nel raggio d'azione del telecomando del prodotto sono presenti altri dispositivi di visualizzazione, è possibile che questi vengano azionati inavvertitamente.

2 Pulsante di accensione
Consente di accendere o spegnere il prodotto.

2 Pulsante di accensione
Consente di accendere o spegnere il prodotto.

Problemi	Soluzioni
Lo schermo si accende e si spegne.	Verificare che il cavo che connette il prodotto al PC sia collegato correttamente.
Sullo schermo viene visualizzato Nessun segnale .	Verificare che il prodotto sia collegato correttamente mediante cavo. <p>Verificare che il dispositivo sorgente collegato al prodotto sia acceso.</p>

Specifiche del kit di montaggio a parete

1 Nome modello / ≥ Specifiche alloggiamento vite VESA (A * B) in millimetri / ≥ C / 4 Vite standard / ≤ Quantità / ≤ Staffa per il montaggio a parete / 7 Prodotto

* Per collegare un cavo LAN, utilizzare un cavo CAT 7 (*tipo STP) per il collegamento. (100/10 Mbps)

* Questo è un prodotto di classe A. Nell'ambito di un ambiente domestico potrebbe generare interferenze radio, rendendo necessario per l'utente adottare misure adeguate.

* Per le specifiche dettagliate del dispositivo, visitare il sito Web Samsung.

Slovenčina

Priručnik rýchlym nastavením

* Odporúčaná dĺžka používania tohto výrobku je menej ako 16 hodín denne. Ak sa výrobok používa dlhšie ako 16 hodín denne, môže dôjsť k strate platnosti záruky.
* Barva i vzhľad sa môžu odlišovať v závislosti od konkrétneho výrobku a obsah priručníky podlieha zmenám bez predchádzajúceho upozornenia v záujme zvýšovania výkonu.
* Ďalšie podrobnosti nájdete v používateľskej príručke, ktorú môžete prevziať z nasledujúcej webovej lokality spoločnosti Samsung.
Ogledite si opise na prejšnjji strani.

Pozrite si opisy na predchádzajúcej strane.

Kontrola komponentov
(1) Priručnik rýchlym nastavením (2) Zaružníctvί list (V niektorých lokalitách nie je k dispozícii) (3) Priručka s uvedením predpisov (4) Odpad z elektrických a elektronických zariadení (5) Napájací kábel (6) Batérie (AAA x 2) (V niektorých lokalitách nie je k dispozícii) (7) Dialkové ovládanie (8) Adaptér RS232C
Če katero kolі komponente manjkaju, se obrnite na ponudnika, pri katerem ste izdelek kupili.
Ak chybajú niektoré komponenty, kontaktujte predaju, u ktorého ste produkt kúpili.
Virtualný asistent komponenty nemusi byť podporovaný v závislosti od modelu, prípadne geografickej oblasti.

Dieli

1 Sniáčak diaľkoveho ovládania
Namerienim diaľkoveho ovládania na sniáčak na prednej strane výrobku a stlačením tlačidla vykonáte zodpovedajúcu funkciu.
* Používanie iných zobrazovacích zariadení v rovnakej oblasti ako diaľkove ovládanie tohto produktu, môže spôsobit neumselné ovládanie týchto iných zobrazovacích zariadení.

2 Vypínač
Zapína alebo vypína výrobok.

2 Vypínač
Zapína alebo vypína výrobok.

Problémy	Riešenía
Obrazovka sa neustále zapína a vypína.	Skontrolujte, či je kábel medzi produktom a počítačom správne pripojený.
Na zaslou se prikaže sporočilo No Signal .	Skontrolujte, či je produkt správne pripojený pomocou kábla. <p>Skontrolujte, či je zdrojové zariadenie pripojené k produktu zapnuté.</p>

Špecificácie súpravy držiaka na stenu

1 Náзов modela / ≥ Specificácie pre otvory skrutiek podľa norme VESA (A * B) u milimetrima / ≥ C / 4 Standardná skrutka / ≤ Mnozstvo / ≤ Konzola držiaka na stenu / 7 Výrobok

* Da biste povezali LAN kábel, koristite kábel CAT 7 (*тип STP). (100/10 Mb/s)
* Ovo je proizvod klase A. U kućnom prostredi može tento produkt spôsobovat rádiové rušení, pričom v takom prípade môže byť zo strany používateľa nutné prijať vhodnέ opatrenia.
* Podrobne tehnične údaje zariadenia nájdete na webovej lokalite spoločnosti Samsung.

Latviešu

Ātrās uzstādīšanas pamācība

* Ieteicamais izstrādājuma lietošanas ilgums ir 16 stundas dienā. Ja izstrādājums tiek lietots ilgāk par 16 stundām dienā, var tikt anulēta garantija.

* Atrkārībā no izstrādājuma tā krāsa un izskats var atšķirties, un veikspējas uzlabošanas nolūkos rokagrāmatas saturs var tikt mainīts bez iepriekšēja brīdinājuma.

* Lai iegūtu papildinformāciju, lūpjielādāijiet lietotāja rokagrāmatu no tālāk norādītās Samsung tīmekļa vietnes. Skatiet aprakstus iepriekšējā lappusē.

Sastāvdaiļu pārbaude

(1) Ātrās uzstādīšanas pamācība (2) Garantijas karte (nav pieejams dažās atzrašanās vietās) (3) Normatīvā dokumentācija (4) Nolieotas elektriskās un elektroniskās ierīces (5) Strāvas vads (6) Baterijas (AAA x 2) (Nav pieejams dažās atzrašanās vietās) (7) Tālvaivābs pults (8) RS232C adapteris

Ja kāda no izstrādājuma sastāvdaļām trūkst, sazinieties ar tā pārdevēju.
Sastāvdaļas var netikt atbalstīta atkarībā no modeļa vai ģeogrāfiskā apgabala.

Detaiļas

1 Tālvaivābs pults sensors
Lai veiktu atbilstošo funkciju, nospiediet tālvāivābs pults pogu, pavērsot pulti izstrādājuma priekšpusē esošā sensora virzienā.

* Citu displeja ierīču izmantošana vienā telpā ar šī izstrādājuma tālvāivābs pulti var izraisīt netīšu pārējo displeja ierīču vadību.

* Se nel raggio d'azione del telecomando del prodotto sono presenti altri dispositivi di visualizzazione, è possibile che questi vengano azionati inavvertitamente.

2 Ieslēgšanas/izslēgšanas poga
Ieslēdz vai izslēdz izstrādājumu.

2 Pulsante di accensione
Consente di accendere o spegnere il prodotto.

Problēmas	Risinājumi
Ekrāns nepārtraukti ieslēdzas un izslēdzas.	Pārbaudiet kabeļa savienojumu starp datoru un displeju.
Ekrānā tiek parādīts paziņojums No Signal .	Pārbaudiet, vai izstrādājumam pareizi pievienots kabeļis. <p>Pārbaudiet, vai izstrādājumam pievienotā avota ierīce ir ieslēgta.</p>

Sienas montāžas komplekta specifikācijas

1 Modeļa nosaukums / ≥ VESA skrūvju caurumu izmēri (A* B) milimetros / ≥ C / 4 Standarta skrūve / ≤ Daudzums / ≤ Sienas montāžas balstenis / 7 Izstrādājums

* Lai pievienot LAN kabeļi, izmantojiet CAT 7 (*STP veids) kabeļi savienojumam. (100/10 Mbps)

* Šis ir A klasēs izstrādājums. Mājas apstākļos šis izstrādājums var izraisīt radiosakaru traucējumus, tādā gadījumā lietotājiam var būt nepieciešams veikt atbilstošas darbības.

* Lai uzziņatu detalizētās ierīces specifikācijas, apmekļējiet Samsung tīmekļa vietni.

Lietuvių kalba

Greitais sąrankos vadovas

* Šį gaminį rekomenduojame naudoti mažiau nei 16 val. per dieną. Jei gaminy naudojamas ilgiau nei 16 val. per dieną, galima netekti teisės į garantiją.

* Atsižvelgiant į gaminį, spalva ir išvaizda gali skirtis, o siekiant pagerinti kokybę šio vadovo turinys gali būti keičiamas be išankstinio įspėjimo.

* Jei reikia išsamesnės informacijos, iš „Samsung“ svetainės atsisiųskite naudotojo vadovą.
Žr. ankstesniame puslapyje pateikiamus apšrašymus.

Sudedamųjų dalių tikrinimas

(1) Greitios sąrankos vadovas (2) Garantijos kortelė (Neprieinama kai kuriose vietovėse) (3) Nustatymų vadovas (4) Elektros ir elektronikos įrangos atliekos (5) Maitinimo laidas (6) Baterijos (AAA x 2) (Neprieinama kai kuriose vietovėse) (7) Nuotolinio valdymo pultas (8) RS232C adapteris
Jeigu trūksta sudedamųjų dalių, kreipkitės į pardavėją, iš kurio įsigijote šį gaminį.
Sudedamosios dalys gali būti nepalaikioma – tai priklauso nuo modelio ir geografinės vietovės.

Dalyi

1 Nuotolinis jutiklis
Nukreipę į gaminio priekyje esantį jutiklį, paspauskite nuotolinio valdymo pulto mygtuką, kad atliktumėte atitinkamą funkciją.

* Jeigu netoli šio gaminio nuotolinio valdymo pulto naudojami kiti įrenginiai su ekranu, gali būti, jog šie įrenginiai gali būti valdomi netyčiomis.

2 Maitinimo mygtukas
Įjungia arba išjungia gaminį.

Gedimų nustatymo ir šalinimo instrukcija

Problemos	Sprendimai
Ekranas vis įsijungia ir išsijungia.	Patikrinkite, ar laidas tarp produkto ir kompiuterio sujungtas teisingai.
Ekrane parodoma No Signal .	Patikrinkite, ar gaminy tinkamai prijungtas laidu. <p>Patikrinkite, ar prie gaminio prijungtas pirminis įrenginys yra įjungtas.</p>

Sieninio laikiklio komplekto specifikacijos

1 Modelio pavadinimas / ≥ VESA varžtų skylių specifikacijos (A * B) milimetrais / ≥ C / 4 Standartinis varžtas / ≤ Kielis / ≤ Montavimo prie sienos laikiklis / 7 Gaminy

* Norėdami prijungti LAN kabeļį, naudokite CAT 7 (*STP tipo) prijungimo kabeļį. (100/10 Mbps)

* Tai yra A klasės gaminy. Buitinėje aplinkoje šis gaminy gali sukelti radio dažnių trukdžius, todėl naudotojai gali tekti imtis atitinkamų priemonių.

* Jei reikia išsamių įrenginio specifikacijų, apsilankykite „Samsung“ svetainėje.

Español

Guía de configuración rápida

El número de horas de uso diario recomendado para este producto es de menos de 16 horas. Si se utiliza el producto más de 16 horas al día, es posible que se anule la garantía.
* El color y el aspecto pueden variar según el producto, y el contenido del manual está sujeto a cambios sin previo aviso para mejorar el rendimiento.
* Descargue el manual del usuario desde el siguiente sitio web de Samsung si necesita más información.
Consulte las descripciones en la página anterior.

Pregled komponent
(1) Navodila za hitro namestitve (2) Garancijska kartica (ni na voljo povsod) (3) Pravna navodila (4) Otpadna elektrіčna i elektronska oprema (5) Napajalni kabel (6) Baterije (AAA x 2) (ni na voljo povsod) (7) Daljinski upravljalnik (8) Adapter RS232C
Čе kаtere kolі komponente manjkaju, se obrnite na ponudnika, pri katerem ste izdelek kupili.
Ak chybajú niektoré komponenty, kontaktujte predaju, u ktorého ste produkt kúpili.
Virtualný asistent komponenty nemusi byť podporovaný v závislosti od modelu, prípadne geografickej oblasti.

* Za biste povezali LAN kábel, koristite kábel CAT 7 (*тип STP). (100/10 Mb/s)
* Ovo je proizvod klase A. U kućnom prostredi može tento produkt spôsobovat rádiové rušení, pričom v takom prípade može byť zo strany používateľa nutné prijať vhodnέ opatrenia.
* Podrobne tehnične podatke o napravi lahko nájdete na spletnem mestu podjetja Samsung.

Pozrite si opisy na prejšnjji strani.

Comprobación de los componentes
(1) Guía de configuración rápida (2) Tarjeta de garantía (No disponible en algunos lugares) (3) Guía de regulaciones (4) Residuos de aparatos eléctricos y electrónicos (5) Cable de alimentación (6) Pilas (AAA x 2) (No disponible en algunos lugares) (7) Mando a distancia (8) Adaptador RS232C
Póngase en contacto con el distribuidor donde adquirió el producto si falta alguno de los componentes.
Puede que Components no sea compatible dependiendo del modelo o de la zona geográfica.

Partes

1 Sensor del mando a distancia
Pulse un botón del mando a distancia apuntando al sensor ubicado en la parte delantera del producto para utilizar la función correspondiente a dicho botón.
* El uso de otros dispositivos de visualización en el mismo espacio que el mando a distancia de este producto puede provocar que dichos dispositivos se controlen de forma involuntaria.

2 Botón de encendido
Enciende o apaga el producto.

Problemas	Soluciones
La pantalla se enciende y se apaga continuamente.	Compruebe que el cable entre el producto y el PC esté conectado correctamente.
Ingen signal visas på skärmen.	Compruebe que el producto esté conectado correctamente con un cable. <p>Compruebe que el dispositivo fuente conectado al producto esté encendido.</p>

Specifikaciones del juego de montaje mural

1 Nombre del modelo / ≥ Especificaciones de orificios para tornillos VESA (A * B) en milímetros / ≥ C / 4