



TCL TAB10_L

Gen2



Quick Start Guide



134721005018

Printed in China



tcl.com

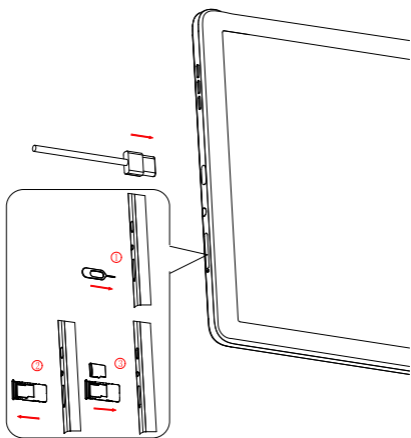
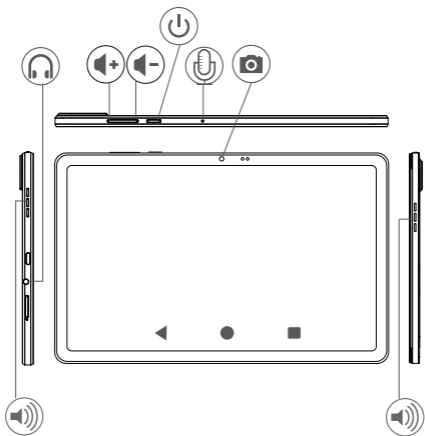




Table of contents

English.....	1
Deutsch	6
Dansk	12
Español.....	17
Suomi	23
Français.....	28
Italiano	34
Nederlands	41
Norsk	47
Português	52
Svenska.....	58







Safety and use



Please read this chapter carefully before using your device. The manufacturer disclaims any liability for damage, which may result as a consequence of improper use or use contrary to the instructions contained herein.

- Do not use your device when the vehicle is not safely parked. Using a hand-held device while driving is illegal in many countries.
- Comply with restrictions on use specific to certain places (hospitals, planes, gas stations, schools, etc.).
- Switch the device off before boarding an aircraft.
- Switch the device off when you are in health care facilities, except in designated areas.
- Switch the device off when you are near gas or flammable liquids. Strictly obey all signs and instructions posted in a fuel depot, petrol station, or chemical plant, or in any potentially explosive atmosphere when operate your device.
- Turn off your mobile device or wireless device when in a blasting area or in areas posted with notifications requesting "two-way radios" or "electronic devices" are turned off to avoid interfering with blasting operations.

Please consult your doctor and the device manufacturer to determine if operation of your device may interfere with the operation of your medical device. When the device is switched on, it should be kept at least 15 cm from any medical device such as a pacemaker, a hearing aid, or an insulin pump, etc.

- Do not let children use the device and/or play with the device and accessories without supervision.
- To reduce exposure to radio waves, it is recommended:
 - Keep the device away from the belly of pregnant women or the lower abdomen of adolescents.
- Do not allow your device to be exposed to adverse weather or environmental conditions (moisture, humidity, rain, infiltration of liquids, dust, sea air, etc.). The manufacturer's recommended operating temperature range is 0°C (32°F) to 40°C (104°F). At over 40°C (104°F) the legibility of the device's display may be impaired, though this is temporary and not serious.
- Use only batteries, battery chargers, and accessories which are compatible with your device model.
- Do not use a damaged device, such as a device with a cracked display or badly dented back cover, as it may cause injury or harm.
- Do not keep device connected to charger with battery fully charged for a long period of time as it can cause overheating and shorten battery life.
- Do not sleep with the device on your person or in your bed. Do not place the device under a blanket, pillow, or under your body, specially when connected to the charger. Do not charge the device in a confined space, as this may cause the device to overheat.





EN



PROTECT YOUR HEARING

To prevent possible hearing damage, do not listen at high volume levels for long periods. Exercise caution when holding your device near your ear while the loudspeaker is in use.

Licences



Bluetooth SIG, Inc. licensed and certificated TCL 8492A
Bluetooth Declaration ID D059327



Wi-Fi Alliance certified

Waste disposal and recycling

Device, accessory and battery must be disposed of in accordance with locally applicable environmental regulations.

This symbol on your device, the battery, and the accessories means that these products must be taken to:



- Municipal waste disposal centres with specific bins.
- Collection bins at points of sale.

They will then be recycled, preventing substances being disposed of in the environment.

 In European Union countries: These collection points are accessible free of charge. All products with this sign must be brought to these collection points.

In non-European Union jurisdictions: Items of equipment with this symbol are not to be thrown into ordinary bins if your jurisdiction or your region has suitable recycling and collection facilities; instead they are to be taken to collection points for them to be recycled.

Battery

In accordance with air regulations, the battery of your product is not fully charged. Please charge it first.

- Do not attempt to open the battery (due to the risk of toxic fumes and burns).
- For a device with a non-removable battery, do not attempt to eject or replace the battery.
- Do not puncture, disassemble, or cause a short circuit in a battery.
- For a unibody device, do not attempt to open or puncture the back cover.
- Do not burn or dispose of a used battery or device in household rubbish or store it at temperatures above 60°C (140°F), this can result in an explosion or the leakage of flammable liquid or gas. Similarly, subjecting the battery to extremely low air pressure may result in an explosion or the leakage of flammable liquid or gas. Only use the battery for the purpose for which it was designed and recommended. Never use damaged batteries.



**EN**

CAUTION: RISK OF EXPLOSION IF BATTERY IS REPLACED BY AN INCORRECT TYPE. DISPOSE OF USED BATTERIES ACCORDING TO THE INSTRUCTIONS.

Charger ⁽¹⁾

Mains powered chargers will operate within the temperature range of: 0°C (32°F) to 40°C (104°F).

The chargers designed for your device meet the standard for safety of information technology equipment and office equipment use. They are also compliant with the ecodesign directive 2009/125/EC. Due to different applicable electrical specifications, a charger you purchased in one jurisdiction may not work in another jurisdiction. They should be used for the purpose of charging only.

Model: CG10A0502000, UC13

Input Voltage: 100~240V

Input AC Frequency: 50/60Hz

Output Voltage: 5.0V

Output Current: 2.0A

Output Power: 10.0W

Average active efficiency: 79.0%

No-load power consumption: 0.1W

Regulatory information

Hereby, TCL Communication Ltd. declares that the radio equipment of type TCL 8492A is in compliance with Directive 2014/53/EU. The full text of the EU declaration of conformity is available at the following internet address: https://www.tcl.com/global/en/EC_DOC

SAR and radio waves

This device meets international guidelines for exposure to radio waves.

The radio wave exposure guidelines use a unit of measurement known as the Specific Absorption Rate, or SAR. The SAR limit for mobile devices is 2 W/kg for Head SAR and Body-worn SAR, and 4 W/kg for Limb SAR.

When carrying the product or using it while worn on your body, either use an approved accessory such as a holster or otherwise maintain a distance of 0 mm from the body to ensure compliance with RF exposure requirements. Note that the product may be transmitting even if you are not making a device call.

Maximum SAR for this model and conditions under which it was recorded		
Body-worn SAR (0 mm)	Wi-Fi 2.4GHz	1.07 W/kg
Limb SAR (0 mm)	Wi-Fi 2.4GHz	1.07 W/kg

For more information, you can go to tcl.com.

⁽¹⁾ If sold with the device, depending on the device you purchased.



**EN**

Frequency bands and maximum radio-frequency power

This radio equipment operates with the following frequency bands and maximum radio-frequency power:

Bluetooth 2.4GHz band: 6.49 dBm

Bluetooth LE 2.4GHz band: -5.55 dBm

802.11 b/g/n 2.4GHz band: 16.12 dBm

802.11 a/n/ac 5150 – 5250 MHz: 16.26 dBm

802.11 a/n/ac 5725 – 5875 MHz: 13.31 dBm

Restrictions:

This equipment may be operated in all European countries. The 5150-5250 MHz of Wi-Fi 5GHz can be used indoors and outdoors only when the equipment is not attached to a fixed installation or to the external body of road vehicles, a fixed infrastructure or a fixed outdoor antenna only for the following countries:

	BE	BG	CZ	DK	DE	EE	IE	EL	ES	FR	HR
	IT	CY	LV	LT	LU	HU	MT	NL	AT	PL	PT
	RO	SI	SK	FI	SE	NO	IS	LI	CH	TR	UK (NI)
	Third countries										
	UK										

This radio equipment is also subject to certain restrictions when it is placed on the market in United Kingdom (UK):

In accordance with the relevant statutory requirements in the UK, the 5150 to 5250 MHz frequency range is restricted to indoor use in the United Kingdom.

General information

- **Internet address:** tcl.com
- **Service Hotline and Repair Center:** Go to our website <https://www.tcl.com/global/en/support-mobile>, or open Support Center application on your device to find your local hotline number and authorized repair center for your country.
- **Full User Manual:** Please go to tcl.com to download the full user manual of your device.
On our website, you will find our FAQ (Frequently Asked Questions) section. You can also contact us by email to ask any questions you may have.
- **Manufacturer:** TCL Communication Ltd.
- **Address:** 5/F, Building 22E, 22 Science Park East Avenue, Hong Kong Science Park, Shatin, NT, Hong Kong
- **Electronic labelling path:** Touch **Settings > System > Regulatory & safety** to find more information about labelling ⁽¹⁾.

⁽¹⁾ Depending on country.





Software update

The connection costs associated with finding, downloading and installing software updates for your mobile device's operating system will vary depending on the offer you have subscribed to from your telecommunications operator. Updates will be downloaded automatically but their installation will require your approval.

Refusing or forgetting to install an update can affect your device's performance and, in the event of a security update, expose your device to security vulnerabilities. For more information about software update, please go to [tcl.com](https://www.tcl.com)

Privacy statement of device usage

Any personal data you shared with TCL Communication Ltd. will be handled in accordance with our Privacy Notice. You can check our Privacy Notice by visiting our website: <https://www.tcl.com/global/en/communication-privacy-policy>

Disclaimer

There may be certain differences between the user manual description and the device's operation, depending on the software release of your device or specific operator services. TCL Communication Ltd. shall not be held legally responsible for such differences, if any, nor for their potential consequences, which responsibility shall be borne by the operator exclusively.

Limited warranty

As the consumer You may have legal (statutory) rights that are in addition to those set out in this Limited Warranty offered by Manufacturer voluntarily, such as the consumer laws of the country in which You live ("Consumer Rights"). This Limited Warranty sets out certain situations when the Manufacturer will, or will not, provide a remedy for the TCL device. This Limited Warranty does not limit or exclude any of your Consumer Rights relating to the TCL device.

For more information about limited warranty, please go to <https://www.tcl.com/global/en/warranty>

In case of any defect of your device which prevents you from normal use thereof, you must immediately inform your vendor and present your device with your proof of purchase.





Sicherheit und Gebrauch



Bitte lesen Sie dieses Kapitel sorgfältig, bevor Sie das Gerät benutzen. Der Hersteller lehnt jegliche Haftung für Schäden ab, die durch unsachgemäße Verwendung des Gerätes oder durch Missachtung der Anweisung entstehen.

- Verwenden Sie das Gerät nicht, wenn das Fahrzeug nicht sicher geparkt ist. Die Verwendung eines Geräts während der Fahrt ist in vielen Ländern illegal.
- Halten Sie sich an die für bestimmte Orte geltenden Nutzungsbeschränkungen (Krankenhäuser, Flugzeuge, Tankstellen, Schulen etc.).
- Schalten Sie das Gerät aus, bevor Sie ein Flugzeug betreten.
- Schalten Sie das Gerät in Krankenhäusern aus. Speziell für die Nutzung von Mobilgeräten vorgesehene Bereiche stellen dabei eine Ausnahme dar.
- Schalten Sie das Gerät aus, wenn Sie sich in der Nähe von Gas oder brennbaren Flüssigkeiten befinden.

Beachten Sie die Schilder und Hinweise in Tanklagern, Tankstellen, Chemiewerken sowie an allen anderen Orten, an denen Explosionsgefahr besteht.

- Schalten Sie das Mobil-Gerät bei Aufhalten in explosionsgefährdeten Bereichen oder Bereichen mit Schildern, auf denen zum Ausschalten von Funkgeräten oder elektronischen Geräten aufgefordert wird, stets aus, um Störungen bei Sprengungen zu verhindern.

Wenden Sie sich an einen Arzt und an den Hersteller des Geräts, um zu ermitteln, ob die Nutzung des Geräts Störungen beim Betrieb medizinischer Geräte hervorruft. Wenn das Gerät eingeschaltet ist, sollte ein Abstand von mindestens 15 cm zu medizinischen Geräten wie Herzschrittmachern, Hörgeräten, Insulinpumpen etc. eingehalten werden.

- Kinder müssen bei der Verwendung des Geräts und des Zubehörs, z. B. beim Spielen mit dem Gerät, beaufsichtigt werden.
- Um die Belastung durch Funkwellen zu reduzieren, wird empfohlen:
 - Halten Sie das Gerät vom Bauch von Schwangeren und dem Unterleib von Jugendlichen fern.
- Setzen Sie das Gerät keinen widrigen Wetter- oder Umgebungsbedingungen aus (Nässe, Luftfeuchtigkeit, Regen, Eindringen von Flüssigkeiten, Staub, Seeluft usw.). Die empfohlene Betriebstemperatur des Herstellers liegt zwischen 0°C und 40°C. Bei mehr als 40°C wird möglicherweise die Lesbarkeit des Displays beeinträchtigt. Dies ist jedoch nur vorübergehend und nicht bedenklich.
- Verwenden Sie nur Akkus, Akkuladegeräte und Zubehör, die mit Ihrem Geräte-Modell kompatibel sind.



**DE**

- Verwenden Sie kein beschädigtes Gerät, etwa ein Gerät mit einem gesprungenen Display oder einer stark verbeulten Rückwand, da dies zu Verletzungen oder Schäden führen kann.
- Lassen Sie das Gerät nicht über einen längeren Zeitraum mit voll aufgeladenem Akku am Ladegerät angeschlossen, da dies zu Überhitzung führen und die Lebensdauer des Akkus verkürzen kann.
- Schlafen Sie nicht mit dem Gerät am Körper oder im Bett. Legen Sie das Gerät nicht unter eine Decke, ein Kissen oder unter Ihren Körper, insbesondere wenn es an das Ladegerät angeschlossen ist, da dies zu einer Überhitzung des Geräts führen kann.

**SCHÜTZEN SIE IHR GEHÖR**

Um mögliche Gehörschäden zu vermeiden, sollten Sie nicht über längere Zeit mit hoher Lautstärke hören. Seien Sie vorsichtig, wenn Sie das Gerät bei eingeschaltetem Lautsprecher nah an Ihr Ohr halten.

Lizenzen

Bluetooth SIG, Inc. lizenziert und zertifiziert TCL 8492A
Bluetooth Erklärung ID D059327



Wi-Fi Alliance-zertifiziert

**Entsorgung und Recycling**

Gerät, Zubehör und herausnehmbarer Akku müssen gemäß den örtlich geltenden Umweltvorschriften entsorgt werden.

Dieses Symbol auf Ihrem Gerät, dem Akku und dem Zubehör bedeutet, dass die Produkte an einen der folgenden Orte gebracht werden müssen:



- Kommunale Entsorgungszentren mit spezifischen Behältern.
- Sammelbehälter an den Verkaufsstellen.



Die Altgeräte werden recycelt, damit deren Materialien nicht in die Umwelt gelangen.

In EU-Ländern gilt: Die Sammelstellen sind kostenlos. Alle Produkte mit diesem Zeichen müssen zu solchen Sammelstellen gebracht werden.

In Ländern außerhalb der EU gilt: Geräte mit diesem Symbol dürfen nicht in der normalen Mülltonne entsorgt werden, wenn Ihr Land oder Ihre Region über geeignete Recycling- und Sammelstellen verfügt, müssen die Geräte dorthin gebracht werden, damit sie recycelt werden können.

Akku

Gemäß der geltenden Regelungen für den Luftverkehr ist der Akku Ihres Produkts nicht vollständig aufgeladen. Der Akku muss vor der ersten Inbetriebnahme aufgeladen werden.





DE

- Versuchen Sie nicht, den Akku zu öffnen, da giftige Dämpfe austreten und Verätzungen verursachen können.
- Versuchen Sie bei einem Gerät mit einem nicht herausnehmbaren Akku nicht, den Akku herauszunehmen oder zu ersetzen.
- Durchbohren Sie den Akku nicht, zerlegen Sie ihn nicht und verursachen Sie keinen Kurzschluss.
- Versuchen Sie bei einem Unibody-Gerät nicht, die hintere Abdeckung zu öffnen oder zu durchstechen.
- Verbrennen Sie den Akku nicht, entsorgen Sie ihn nicht im Hausmüll und bewahren Sie ihn nicht bei Temperaturen über 60°C (140°F) auf; dies kann zu einer Explosion oder zum Austritt von brennbarer Flüssigkeit oder Gas führen. Wenn der Akku extrem niedrigem Luftdruck ausgesetzt wird, kann dies ebenfalls zu einer Explosion oder zum Austritt brennbarer Flüssigkeiten oder Gas führen. Verwenden Sie den Akku nur für den empfohlenen Verwendungszweck, für den er entwickelt wurde. Verwenden Sie niemals beschädigte Akkus.

WARNUNG: WIRD DER AKKU DURCH EINEN FALSCHEN TYP ERSETZT, BESTEHT EXPLOSIONSGEFAHR. ENTSORGEN SIE ALT-AKKUS ENTSPRECHEND DEN ANWEISUNGEN.

Ladegerät ⁽¹⁾

Über das Stromnetz versorgte Ladegeräte können in folgendem Temperaturbereich verwendet werden: 0 °C bis 40 °C.

Die für Ihr Gerät konzipierten Ladegeräte entsprechen den Normen für die Sicherheit von Geräten der Informationstechnologie und der Bürotechnik. Sie entsprechen ausserdem der Ökodesign-Richtlinie 2009/125/EG. Aufgrund unterschiedlicher elektrischer Spezifikationen funktioniert ein in einer bestimmten Region erworbenes Ladegerät unter Umständen in einer anderen Region nicht. Verwenden Sie Ladegeräte ausschließlich zum Zweck des Aufladens.

Modell: CG10A0502000, UC13

Eingangsspannung: 100~240 V

Wechselstrom-Eingangsfrequenz: 50/60 Hz

Ausgangsspannung: 5,0V

Ausgangsstrom: 2,0A

Ausgangsleistung: 10,0W

Durchschnittlicher Wirkungsgrad: 79,0%

Stromaufnahme bei Nulllast: 0,1 W

Funkanlagenrichtlinien-Konformitätserklärung



Hiermit erklärt TCL Communication Ltd., dass die Funkanlage des Typs TCL 8492A mit der Richtlinie 2014/53/EU konform ist. Den vollständigen Text der EU-Konformitätserklärung finden Sie online unter https://www.tcl.com/global/en/EC_DOC

⁽¹⁾ Falls mit dem Gerät verkauft, je nach gekauftem Gerät.



**DE**

SAR und Funkwellen

DasGerät entspricht den internationalen Richtlinien für die Belastung durch Funkwellen.

In den Richtlinien zur Belastung durch Funkwellen wird die Maßeinheit SAR (spezifische Absorptionsrate) verwendet. Der SAR-Grenzwert für mobile Geräte beträgt 2 W/kg am Kopf und am Körper und 4 W/kg für die Gliedmaßen.

Einhaltung der Grenzwerte der Hochfrequenzbelastung: Halten Sie mit dem Gerät einen Abstand von 0 mm zum Körper ein oder verwenden Sie empfohlenes Zubehör, etwa eine Tasche, die am Gürtel befestigt werden kann. Das Produkt sendet möglicherweise auch, wenn Sie nicht telefonieren.

Angaben zum maximalen SAR-Wert für dieses Modell und zu den Testbedingungen		
SAR (beim Tragen am Körper)(0 mm)	WLAN 2,4GHz	1,07 W/kg
Gliedmaßen SAR (0 mm)	WLAN 2,4GHz	1,07 W/kg

Weitere Informationen finden Sie auf tcl.com.

Frequenzbänder und maximale Hochfrequenzleistung

Dieses Gerät mit Funktechnik verwendet folgende Frequenzbänder und die maximale Hochfrequenzleistung:

Bluetooth 2,4GHz Band: 6,49 dBm

Bluetooth LE 2,4GHz Band: -5,55 dBm

802.11 b/g/n 2,4GHz Band: 16,12 dBm

802.11 a/n/ac 5150 – 5250 MHz: 16,26 dBm

802.11 a/n/ac 5725 – 5875 MHz: 13,31 dBm

Einschränkungen:

Dieses Gerät darf in allen europäischen Ländern betrieben werden. Der Frequenzbereich 5150-5250 MHz von Wi-Fi 5GHz kann in Innenräumen und im Freien nur dann verwendet werden, wenn das Gerät nicht an einer festen Installation oder an der Außenkarosserie von Straßenfahrzeugen, einer festen Infrastruktur oder einer festen Außenantenne angebracht ist, und zwar nur in den folgenden Ländern:

	BE	BG	CZ	DK	DE	EE	IE	EL	ES	FR	HR
	IT	CY	LV	LT	LU	HU	MT	NL	AT	PL	PT
	RO	SI	SK	FI	SE	NO	IS	LI	CH	TR	UK (NI)

	Drittländer						
	UK						





DE

Diese Funkanlage unterliegt zusätzlichen Beschränkungen, wenn sie im Vereinigten Königreich (UK) in Verkehr gebracht wird:

Gemäß den einschlägigen gesetzlichen Bestimmungen im Vereinigten Königreich ist der Frequenzbereich von 5150 bis 5250 MHz auf die Nutzung in Gebäuden beschränkt.

Allgemeine Informationen

- **Website:** tcl.com
- **Service-Hotline and Reparatur-Center:** Besuchen Sie unsere Website <https://www.tcl.com/global/en/mobile-support/hotline&service-center.html> oder öffnen Sie die Anwendung „Support Center“ auf Ihrem Gerät, um die Telefon-Nummern der lokalen Hotline und des autorisierten Reparaturzentrums für Ihr Land zu finden.
- **Vollständiges Benutzerhandbuch:** Besuchen Sie tcl.com, um das vollständige Benutzerhandbuch Ihres Geräts herunterzuladen. Auf unserer Webseite finden Sie den Abschnitt „Häufig gestellte Fragen“ (FAQ). Sie können sich auch per E-Mail an uns wenden.
- **Hersteller:** TCL Communication Ltd.
- **Adresse:** 5/F, Building 22E, 22 Science Park East Avenue, Hongkong, Science Park, Shatin, NT, Hongkong
- **Elektronisches Label:** Tippen Sie auf **Einstellungen > Regulierung & Sicherheit** um weitere Informationen über das elektronische Label zu erhalten ⁽¹⁾.

Software-Update

Die Verbindungskosten, die mit dem Suchen, Herunterladen und Installieren von Software-Updates für das Betriebssystem Ihres Geräts verbunden sind, variieren je nach dem Angebot, Ihres Telekommunikationsbetreibers. Updates werden automatisch heruntergeladen, doch deren Installation erfordert Ihre Zustimmung. Wenn Sie die Installation eines Updates verweigern oder vergessen, kann das die Leistung des Geräts beeinträchtigen und nach einem verpassten Sicherheitsupdate Ihr Gerät Sicherheitsrisiken aussetzen. Weitere Informationen zur Software-Aktualisierung finden Sie bei tcl.com

Datenschutzerklärung zur Gerätenutzung

Alle persönlichen Daten, die Sie TCL Communication Ltd. mitgeteilt haben, werden in Übereinstimmung mit unseren Datenschutzbestimmungen behandelt. Unseren Datenschutzhinweis finden Sie auf unserer Website: <https://www.tcl.com/global/de/communication-privacy-policy>

⁽¹⁾ Unterschiedlich je nach Land.





DE

Haftungsausschluss

Je nach Softwareversion des Geräts oder spezifischen Betreiberdiensten ergeben sich unter Umständen gewisse Unterschiede zwischen der Beschreibung im Benutzerhandbuch und der tatsächlichen Bedienung des Geräts. TCL Communication Ltd. kann weder für solche Unterschiede noch für mögliche Folgen haftbar gemacht werden. Die Haftung liegt allein beim Nutzer.

EINGESCHRÄNKTE GARANTIE

Als Verbraucher haben Sie möglicherweise gesetzliche Rechte, die zusätzlich zu den in dieser eingeschränkten Garantie dargelegten Rechten bestehen, die vom Hersteller freiwillig angeboten werden, etwa Verbraucherrechte nach den Verbraucherschutzgesetzen des Landes, in dem Sie leben. Diese beschränkte Garantie definiert bestimmte Situationen, in denen der Hersteller Rechtsmittel für ein TCL-Gerät bereitstellt bzw. nicht bereitstellt. Diese beschränkte Garantie beschränkt oder hebt keine Ihrer Verbraucherrechte in Verbindung mit dem TCL-Gerät auf.

Weitere Informationen zur beschränkten Garantie finden Sie unter <https://www.tcl.com/global/en/warranty>.

Bei Defekten des Geräts, die eine normale Verwendung verhindern, muss der Händler unverzüglich informiert und ihm das Gerät mit dem Kaufbeleg vorgelegt werden.





Sikkerhed og brug



Læs dette kapitel omhyggeligt, før du bruger din enhed. Producenten fraskriver sig et hvert ansvar for skader, der opstår som en følge af forkert brug eller brug, der ikke følger de anvisninger, der er givet her.

- Brug ikke enheden, når køretøjet ikke er sikkert parkeret. Brug af håndholdt udstyr under kørsel er ulovligt i mange lande.
- Overhold begrænsningerne af brugen, som findes på visse steder (hospitalet, fly, tankstationer, skoler osv.).
- Sluk enheden, før du går om bord på et fly.
- Sluk for enheden, når du er hos lægen eller på hospitalet, undtaget i særlige udpegede områder.
- Sluk enheden, hvis du opholder dig i nærheden af gas eller brændbare væsker.

Overhold nøje alle tegn og instruktioner, der er sat op i et brændstofdepot, en benzinstation eller et kemisk anlæg eller i en potentiel eksplosiv atmosfære, når du betjener enheden.

- Sluk for din mobile enhed eller trådløse enhed, når du befinder dig i et sprængningsområde eller i områder, hvor meddelelser med anmodning om "tovejsradioer" eller "elektroniske enheder" er slået fra, for at undgå at forstyrre sprængningsoperationerne.

Kontakt lægen og enhedsproducenten for at afgøre, om driften af din enhed kan forstyrre driften af dit medicinske udstyr. Når enheden er tændt, skal den holdes mindst 15 cm fra medicinsk udstyr såsom en pacemaker, et høreapparat eller en insulinpumpe osv.

- Lad ikke børn bruge enheden og/eller lege med den og dertilhørende tilbehør, uden at de er under opsyn.
- For at reducere udsættelsen for radiobølger anbefales det:
 - Hold enheden væk fra maven hos gravide kvinder eller den nedre del af maven hos unge.
- Undgå, at enheder udsættes for dårlige vejr- og miljøforhold (fugt, luftfugtighed, regn, indtrængen af væsker, støv, havvand osv.). Producentens anbefalede driftstemperatur er mellem 0°C (32°F) til 40°C (104°F). Ved over 40°C (104°F) kan læsbarheden af enhedens display blive forringet, selv om dette er midlertidigt og ikke alvorligt.
- Brug kun batterier, batteriopladere og tilbehør, der er kompatible med din enhedsmodel.
- Brug ikke en beskadiget enhed, såsom en enhed med et revnet display eller dårligt bulet bagdæksel, da det kan forårsage personskade eller skade.
- Hold ikke enheden tilsluttet opladeren med batteriet fuldt opladet i længere tid, da det kan forårsage overophedning og forkorte batteriets levetid.
- Du må ikke sove med enheden på din person eller i din seng. Placer ikke enheden under et tæppe, en pude eller under din krop, specielt når den er tilsluttet opladeren, da dette kan få enheden til at overophedes.



**DK****BESKYT DIN HØRELSE**

For at forhindre eventuelle høreskader, må du ikke lytte ved høje lydstyrker i lange perioder. Vær forsigtig, når du holder enheden tæt på øret, når højttaleren er i brug.

Licenser

Bluetooth sig, Inc. licenseret og certificeret TCL 8492A
Bluetooth-erklæring ID D059327



Wi-Fi Alliance certificeret

Bortskaffelse og genbrug

Enhed, tilbehør og batteri skal bortskaffes i overensstemmelse med lokale miljøregler.

Dette symbol på din enhed, batteriet og tilbehøret betyder, at disse produkter skal tages til:



- Kommunale affaldsbortskaffelsescentre med særskilte beholdere.
- Indsamlingsbeholdere på salgssteder.



De vil så blive genbrugt, hvilket forhindrer, at stoffer bortskaffes i miljøet.

I EU-lande: Disse indsamlingssteder er gratis at anvende. Alle produkter med dette skilt skal bortskaffes på disse indsamlingssteder.

I retsområder uden for EU: Elementer i udstyr med dette symbol må ikke bortskaffes med det almindelige husholdningsaffald, hvis din retskreds eller region har egnede genbrugs- og indsamlingsfaciliteter. De skal i stedet bringes til indsamlingssteder til genbrug.

Batteri

I overensstemmelse med reglerne om ren luft er batteriet i dit produkt ikke opladet. Det skal oplades før brug.

- Forsøg ikke at åbne batteriet (pga. risikoen for giftige dampe og forbrændinger).
- Forsøg aldrig at udtage eller udskifte batterier i enheder, der har batterier, som ikke kan udtages.
- Undlad at punktere, adskille eller forårsage kortslutning i batteriet.
- Undlad at forsøge at åbne eller punktere coveret på såkaldt unibody-enheder.
- Et brugt batteri eller apparat må ikke brændes eller bortskaffes i husholdningsaffald eller opbevares ved temperaturer over 60 °C (140 °F), da dette kan resultere i en eksplosion eller lækage af brændbar væske eller gas. På samme måde kan det medføre en eksplosion eller lækage af brændbar væske eller gas, hvis batteriet udsættes for ekstremt lavt lufttryk. Brug kun batteriet til det formål, det er udformet og fremstillet til. Brug aldrig beskadigede batterier.

FORSIGTIG: DER ER RISIKO FOR EKSPLOSION, HVIS BATTERIET UDSKIFTES MED EN FORKERT TYPE. BORTSKAF BRUGTE BATTERIER I OVERENSSTEMMELSE MED ANVISNINGERNE.





Oplader⁽¹⁾

Opladere, der forsynes med strøm via stikkontakt, fungerer inden for et temperaturområde på: 0 °C (32°F) til 40 °C (104°F).

De opladere, der er designet til din enhed, opfylder standarden for sikkerhed af informationsteknologiudstyr og kontorudstyr. De overholder også økodesigndirektivet 2009/125/EC. På grund af forskellige gældende elektriske specifikationer fungerer en oplader, som du købte i én retskreds, muligvis ikke i en anden retskreds. De bør kun anvendes til opladning.

Model: CG10A0502000, UC13

Indgangsspænding: 100~240 V

Indgang AC-frekvens: 50/60 Hz

Udgangsspænding: 5,0V

Udgangsstrøm: 2,0A

Udgangsstyrke: 10,0W

Gennemsnitlig aktiv effektivitet: 79,0%

Strømforbrug uden belastning: 0,1W

Overensstemmelseserklæring i henhold til direktivet om radioudstyr



TCL Communication Ltd. erklærer herved, at radioudstyret af typen TCL 8492A er i overensstemmelse med direktiv 2014/53/EU. Den fulde ordlyd af EU-overensstemmelseserklæringen er tilgængelig på følgende internetadresse: https://www.tcl.com/global/en/EC_DOC

SAR og radiobølger

Denne enhed opfylder internationale retningslinjer for eksponering for radiobølger.

Retningslinjerne for radiobølgeudsættelse bruger en måleenhed, der kaldes SAR, eller Specific Absorption Rate. SAR-grænsen for mobile enheder er 2 W/kg for SAR på hovedet og båret på kroppen og 4 W/kg for SAR på ekstremiteterne.

Når du bærer rundt på produktet eller bærer det på kroppen, skal du bruge et godkendt tilbehør, som f.eks. et etui, eller holde det i en afstand på 0 mm fra kroppen for at sikre overholdelse af kravene om RF-udsættelse. Bemærk, at produktet kan sende, selvom du ikke foretager et enhedsopkald.

Maks. SAR-værdi for denne model og betingelser, hvorunder det blev optaget		
Kropsbåren SAR (0 mm)	Wi-Fi 2,4GHz	1,07 W/kg
Ekstremitet SAR (0 mm)	Wi-Fi 2,4GHz	1,07 W/kg

Se tcl.com for yderligere oplysninger.

⁽¹⁾ Hvis den sælges sammen med enheden, afhængigt af den enhed, du har købt.



**DK**

Frekvensbånd og maksimal radiofrekvensstyrke

Dette radioudstyr fungerer på følgende frekvensbånd og maksimale radiofrekvensstyrke:

Bluetooth 2,4GHz bånd: 6,49 dBm

Bluetooth LE 2,4GHz bånd: -5,55 dBm

802.11 b/g/n 2,4GHz bånd: 16,12 dBm

802.11 a/n/ac 5150 – 5250 MHz: 16,26 dBm

802.11 a/n/ac 5725 – 5875 MHz: 13,31 dBm

Restriktioner:

Dette udstyr må anvendes i alle europæiske lande. 5150-5250 MHz for Wi-Fi 5GHz kan kun bruges indendørs og udendørs, når udstyret ikke er fastgjort til en fast installation eller til det uændelige karrosseri af køretøjer, og kun til en fast infrastruktur eller en fast udendørsantenne i følgende lande:

	BE	BG	CZ	DK	DE	EE	IE	EL	ES	FR	HR
	IT	CY	LV	LT	LU	HU	MT	NL	AT	PL	PT
	RO	SI	SK	FI	SE	NO	IS	LI	CH	TR	UK (NI)
	Tredjelande										
	UK										

Dette radioudstyr omfattes også af visse begrænsninger, når det markedsføres i Storbritannien:

I overensstemmelse med de relevante regler i Storbritannien er 5150 til 5250 MHz-båndet begrænset til indendørs brug i Storbritannien.

Generelle oplysninger

- **Internetadresse:** tcl.com
- **Service Hotline og reparationscenter:** Gå til vores hjemmeside <https://www.tcl.com/global/en/mobile-support/hotline&service-center.html>, eller åbn supportcenterapplikationen på din enhed for at finde dit lokale hotline-nummer og autoriserede reparationscenter for dit land.
- **Fuld Brugermanual:** Gå til tcl.com for at downloade den fulde brugermanual til din enhed.
På vores websted kan du finde afsnittet med ofte stillede spørgsmål (FAQ/Frequently Asked Questions). Du kan endvidere kontakte os via e-mail og stille os spørgsmål.
- **Producent:** TCL Communication Ltd.
- **Adresse:** 5/F, Building 22E, 22 Science Park East Avenue, Hong Kong Science Park, Shatin, NT, Hong Kong
- **Elektronisk mærkningssti:** Tryk på **Indstillinger > Lovgivning og sikkerhed**, for at finde flere oplysninger om mærkning ⁽¹⁾.

⁽¹⁾ Afhængigt af land.



**DK**

Softwareopdatering

Forbindelsesomkostningerne forbundet med at finde, downloade og installere softwareopdateringer til din mobile enheds operativsystem vil variere afhængigt af det tilbud, du har abonneret på fra din teleoperatør. Opdateringerne vil blive downloadet automatisk, men installationen forudsætter din godkendelse.

Hvis du nægter eller glemmer at installere en opdatering, kan det påvirke din enheds ydeevne og i tilfælde af en sikkerhedsopdatering udsætte din enhed for sikkerhedssårbarheder. For mere information om softwareopdatering, gå venligst til [tcl.com](https://www.tcl.com)

Meddelelse om beskyttelse af personlige oplysninger for brug af enhed

Alle personlige oplysninger, som du har delt med TCL Communication Ltd., vil blive behandlet i henhold til vores Meddelelse om beskyttelse af personlige oplysninger. Du kan læse vores meddelelse om beskyttelse af personlige oplysninger på vores websted: <https://www.tcl.com/global/en/communication-privacy-policy>

Ansvarsfraskrivelse

Der kan være visse forskelle mellem brugervejledningens beskrivelse og enhedens drift, afhængigt af softwareudgivelsen af din enhed eller specifikke operatørtjenester. TCL Communication Ltd. kan ikke holdes juridisk ansvarlig for sådanne forskelle, hvis der findes nogen, og heller ikke for mulige konsekvenser deraf. Ansvarret påhviler alene operatøren.

Begrænset garanti

Som forbruger kan du have juridiske (lovbestemte) rettigheder, som går ud over, hvad der er bestemt i denne begrænsede garanti, der tilbydes frivilligt af producenten, som f.eks. forbrugerbeskyttelseslovgivningen i det land, du bor i ("forbrugerrettigheder"). Denne begrænsede garanti fastsætter særlige situationer, hvor producenten leverer - eller ikke lever - en erstatning for TCL-enheden. Denne begrænsede garanti begrænser eller udelukker ikke nogen af dine forbrugerrettigheder i forhold til TCL-enheden.

Du kan få flere oplysninger om begrænset garanti på <https://www.tcl.com/global/en/warranty>

I tilfælde af defekter på din enhed, der forhindrer dig i normal brug heraf, skal du straks informere din leverandør og præsentere din enhed med dit købsbevis.





Precauciones de uso



Antes de utilizar el dispositivo, lea detenidamente este capítulo. El fabricante no se hará responsable de las consecuencias que resulten de una utilización inadecuada del dispositivo y/o no conforme a las instrucciones contenidas en este manual.

- No use el dispositivo si el vehículo no está aparcado de forma segura. Utilizar un dispositivo de mano mientras se conduce es ilegal en muchos países.
- Respete las restricciones de uso específicas que rigen en lugares concretos (hospitales, aviones, gasolineras, escuelas, etc.).
- Apague el dispositivo antes de embarcar en un avión.
- No encienda el dispositivo en un hospital, excepto en las zonas reservadas para este efecto.
- Apague el dispositivo cuando se acerque a gas o a líquidos inflamables.

Respete todas las señales e instrucciones presentes en depósitos de carburante, gasolineras, fábricas de productos químicos y en cualquier lugar donde haya riesgo de explosión.

- Apague el dispositivo móvil o inalámbrico cuando esté en una zona de voladuras o en áreas con notificaciones que soliciten el apagado de "radios bidireccionales" o "dispositivos electrónicos" para evitar interferir en las operaciones de voladura.

Consulte con su médico y con el fabricante del dispositivo para saber si el uso del mismo puede interferir con el funcionamiento de su dispositivo médico. Cuando esté encendido, no coloque nunca el dispositivo a menos de 15 cm de un aparato médico (marcapasos, prótesis auditiva o bomba de insulina, entre otros).

- No permita a los niños utilizar el dispositivo y sus accesorios o jugar con él sin supervisión.
- Para reducir la exposición a las ondas electromagnéticas, se recomienda lo siguiente:
 - Mantener el dispositivo alejado del vientre de las personas embarazadas o del abdomen inferior de los adolescentes.
- No exponga el dispositivo a condiciones climáticas o ambientales extremas (humedad, lluvia, líquidos, polvo, aire del mar, etc.). Las temperaturas de funcionamiento recomendadas por el fabricante oscilan entre 0°C (32°F) y 40°C (104°F). A más de 40 °C (104 °F), la pantalla puede volverse ilegible, pero esta alteración es temporal y no reviste especial gravedad.
- Utilice únicamente baterías, cargadores y accesorios compatibles con el modelo de su dispositivo.
- No utilice un dispositivo dañado, como uno con la pantalla agrietada o la tapa trasera muy abollada, ya que puede causar lesiones o daños.
- No mantenga el dispositivo conectado al cargador con la batería completamente cargada durante un largo período, ya que puede causar un sobrecalentamiento y acortar la vida útil de la batería.



**ES**

- No duerma con el dispositivo encima o en la cama. No coloque el dispositivo debajo de una manta, una almohada o debajo de su cuerpo, especialmente cuando esté conectado al cargador, ya que se podría sobrecalentar.

**PROTEJA SUS OÍDOS**

Para evitar posibles daños auditivos, no tenga el volumen alto durante mucho tiempo. Tenga cuidado cuando escuche por el altavoz con el dispositivo cerca del oído.

Licencias

Licencia y certificación de Bluetooth SIG, Inc. para TCL 8492A ID de declaración Bluetooth D059327



Con certificación de Wi-Fi Alliance

Eliminación de residuos y reciclaje

El dispositivo, los accesorios y la batería deben desecharse conforme a las normativas medioambientales locales aplicables.

Si su dispositivo, batería o accesorios tienen este símbolo, deberá llevarlos a uno de estos puntos de recogida:



- Centros de eliminación de residuos municipales con contenedores específicos para ellos.
- Contenedores en los puntos de venta.

De este modo, los productos se reciclarán para evitar que los residuos vayan a parar al medio ambiente.

En los países de la Unión Europea: El acceso a los puntos de recogida es gratuito y todos los productos que lleven este símbolo deberán ser depositados en ellos.

En países que no son miembros de la Unión Europea: Si el país o región cuenta con facilidades de reciclaje y recogida, estos productos no deberán tirarse en basureros ordinarios. Se deberán llevar a los puntos de recogida para que puedan ser reciclados.

Batería

De acuerdo con el reglamento aéreo, la batería de su producto no está cargada en su totalidad. Cárguela primero.

- No intente abrir la batería (debido al riesgo de emanaciones tóxicas y quemaduras).
- En dispositivos con batería no extraíble, no intente extraer ni reemplazar la batería.
- No perforo, desmonte ni provoque un cortocircuito de la batería.
- En dispositivos de una sola pieza, no intente abrir ni perforar la tapa trasera.





ES

- No quemar ni desechar una batería o un dispositivo usados en la basura doméstica, ni los almacene a temperaturas superiores a 60 °C (140 °F), ya que puede causar una explosión o una fuga de gases o líquidos inflamables. Del mismo modo, exponer la batería a presiones muy bajas podría provocar una explosión o una fuga de gases o líquidos inflamables. Use la batería únicamente conforme a los fines recomendados y para los que está diseñada. Nunca utilice baterías dañadas.

ATENCIÓN: RIESGO DE EXPLOSIÓN AL SUSTITUIR LA BATERÍA CON OTRA DE MODELO INCORRECTO. PARA DESECHAR LAS BATERÍAS USADAS, SIGA LAS INSTRUCCIONES INDICADAS.

Cargador

Los cargadores con alimentación de red funcionan dentro de la gama de temperaturas de: 0 °C a 40 °C.

Los cargadores del dispositivo deben cumplir con el estándar de seguridad para los equipos de tratamiento de la información y de oficina. También deben cumplir con la Directiva 2009/125/CE sobre ecodiseño. Debido a las diferencias especificaciones eléctricas aplicables, es posible que un cargador adquirido en un país no funcione en otro. Deben utilizarse únicamente para cargar.

Modelo: CG10A0502000, UC13

Voltaje de entrada: 100~240 V

Frecuencia CA de entrada: 50/60 Hz

Voltaje de salida: 5,0V

Corriente de salida: 2,0A

Potencia de salida: 10,0W

Eficiencia media en activo: 79,0%

Consumo de potencia sin carga: 0,1 W

Declaración de conformidad de la Directiva sobre equipos radioeléctricos



Por la presente, TCL Communication Ltd. declara que este equipo de radio modelo TCL 8492A cumple con la Directiva 2014/53/EU. El texto completo de la Declaración de conformidad CE está disponible en la dirección de Internet siguiente: https://www.tcl.com/global/en/EC_DOC

SAR y ondas electromagnéticas

Este dispositivo cumple con las directrices internacionales en materia de exposición a ondas electromagnéticas.

Las pautas sobre la exposición a ondas de radio utilizan una unidad de medida conocida como índice de absorción específico (SAR). El límite de SAR para dispositivos móviles es de 2 W/kg en SAR para uso cerca de la cabeza y SAR pegado al cuerpo, y 4 W/kg en SAR pegado a las extremidades.



**ES**

Cuando transporte el producto o lo utilice pegado al cuerpo, utilice un accesorio aprobado, como una funda, o mantenga una distancia de 0 mm con el cuerpo para garantizar que cumple con los requisitos de exposición a radiofrecuencia. Tenga en cuenta que el producto puede emitir radiación aunque no esté realizando una llamada con el dispositivo.

SAR máximo para este modelo y las condiciones bajo las que se ha registrado		
SAR pegado al cuerpo (0 mm)	Wi-Fi 2,4GHz	1,07 W/kg
SAR en las extremidades (0 mm)	Wi-Fi 2,4GHz	1,07 W/kg

Para obtener más información, puede visitar tcl.com.

Bandas de frecuencia y potencia máxima de radiofrecuencia

Este equipo de radio funciona con las bandas de frecuencia y potencia máxima de radiofrecuencia que se muestran a continuación:

Bluetooth banda de 2,4GHz: 6,49 dBm

Bluetooth LE banda de 2,4GHz: -5,55 dBm

802.11 b/g/n banda de 2,4GHz: 16,12 dBm

802.11 a/n/ac 5150 – 5250 MHz: 16,26 dBm

802.11 a/n/ac 5725 – 5875 MHz: 13,31 dBm

Restricciones:

Este equipo puede utilizarse en cualquier país europeo. La banda de 5150-5250 MHz del Wi-Fi de 5GHz puede usarse en exteriores e interiores si el equipo no está conectado a una instalación fija, a partes externas de vehículos de carretera, a una infraestructura fija ni a una antena exterior fija, solo para los países listados a continuación:

	BE	BG	CZ	DK	DE	EE	IE	EL	ES	FR	HR
	IT	CY	LV	LT	LU	HU	MT	NL	AT	PL	PT
	RO	SI	SK	FI	SE	NO	IS	LI	CH	TR	UK (NI)
	Terceros países										
	UK										

Este equipo de radio también está sujeto a ciertas restricciones cuando se comercializa en el Reino Unido (UK):

De acuerdo con los requisitos legales pertinentes en el Reino Unido, el uso de un rango de frecuencia de 5150 a 5250 MHz está restringido en interiores en el territorio.





Información general

- **Dirección de Internet:** tcl.com
- **Dispositivo de servicio al cliente y centro de reparaciones:** Visite nuestro sitio web <https://www.tcl.com/global/en/mobile-support/hotline&service-center.html>, o abra la aplicación Centro de ayuda en su dispositivo para localizar el número local del servicio de atención al cliente y el centro de reparaciones autorizado en su país.
- **Manual de usuario completo:** Puede descargar el manual de usuario completo de su dispositivo en tcl.com.
En nuestro sitio web, podrá consultar nuestra sección de preguntas frecuentes (FAQ). También puede ponerse en contacto con nosotros por correo electrónico para consultarnos cualquier duda que tenga.
- **Fabricante:** TCL Communication Ltd.
- **Dirección:** 5/F, Building 22E, 22 Science Park East Avenue, Hong Kong Science Park, Shatin, NT, Hong Kong.
- **Etiquetado electrónico:** Toque **Ajustes > Normativa y seguridad** para obtener más información sobre el etiquetado ⁽¹⁾.

Actualizaciones de software

Los costes de conexión relacionados con la búsqueda, la descarga y la instalación de actualizaciones de software para el sistema operativo de su dispositivo móvil podrán variar en función del plan al que se haya suscrito o de su operador de telecomunicaciones. Las actualizaciones se descargan de forma automática, pero deberá aprobar su instalación.

Rechazar u olvidar la instalación de una actualización puede afectar al rendimiento de su dispositivo y, en el caso de actualizaciones de seguridad, exponerlo a vulnerabilidades de seguridad. Para obtener más información sobre la actualización del software, visite tcl.com

Declaración de privacidad de uso del dispositivo

Los datos personales compartidos con TCL Communication Ltd. se utilizarán de acuerdo con lo establecido en nuestro aviso de privacidad. Puede consultar nuestro aviso de privacidad en el sitio web: <https://www.tcl.com/global/en/communication-privacy-policy>

Aviso Legal

Puede haber diferencias entre la descripción del manual del usuario y el funcionamiento del dispositivo, en función de la versión de software de este o servicios específicos del operador. TCL Communication Ltd. no será responsable legalmente por dichas diferencias, si las hay, ni por sus potenciales consecuencias; dicha responsabilidad será exclusiva del operador.

⁽¹⁾ En función del país.





ES

Garantía limitada

Como consumidor, es posible que tenga derechos (reglamentarios) legales además de aquellos establecidos en esta Garantía Limitada ofrecida por el Fabricante voluntariamente (como las leyes de derechos del consumidor del país en el que usted vive) ("Derechos del consumidor"). Esta Garantía Limitada establece determinadas situaciones en las que el Fabricante proporcionará, o no, una compensación para un dispositivo TCL. La presente Garantía Limitada no limita ni excluye ninguno de sus Derechos de consumidor con relación al dispositivo TCL.

Para obtener más información sobre la Garantía limitada, vaya a <https://www.tcl.com/global/en/warranty>

En caso de que el dispositivo manifieste algún defecto que impida su uso normal, deberá informar de ello inmediatamente a su vendedor, a quien presentará el dispositivo junto con la factura original.





Turvallisuus ja käyttö



Lue tämä luku huolellisesti ennen laitteen käyttämistä. Valmistaja ei ole missään vastuussa vahingoista, jotka voivat aiheutua sopimattomasta tai näiden ohjeiden vastaisesta käytöstä.

- Älä käytä laitetta, kun ajoneuvoa ei ole pysäköity turvallisesti. Kädessä pideltävän laitteen käyttö ajon aikana on monessa maassa laitonta.
- Noudata tiettyjen paikkojen rajoituksia (sairaalat, lentokoneet, polttoaineasemat, koulut jne.).
- Katkaise laitteesta virta, ennen kuin astut lentokoneeseen.
- Katkaise laitteesta virta terveydenhoitolaitoksissa erikseen osoitettuja alueita lukuun ottamatta.
- Katkaise laitteesta virta, kun olet kaasujen tai syttyvien nesteiden läheisyydessä.

Noudata laitetta käyttäessäsi tarkasti kaikkia polttoainevarastoissa, huoltoasemilla, kemiantehtaissa ja muissa räjähdysalttiissa ympäristöissä olevia kylttejä ja ohjeita.

- Sammuta mobiililaitte tai langaton laite ollessasi räjäytysalueella tai alueella, jossa pyydetään sammuttamaan kaksisuuntaiset radiot tai sähkölaitteet, jotta vältytään häiriöiltä räjäytystyölle.

Ota yhteyttä lääkäriin ja laitteen valmistajaan määrittääksesi, voiko laitteen käyttö häiritä lääketieteellisen laitteesi toimintaa. Kun laite kytketään päälle, se tulee pitää ainakin 15 cm:n päässä mistään lääketieteellisestä laitteesta, kuten sydämentahdistimesta, kuulolaitteesta, insuliinipumpusta tms.

- Estä lapsilta laitteen käyttö ja/tai pelien pelaaminen laitteella ilman valvontaa.
- Seuraavat suositukset annetaan radioaaltoaltistumisen vähentämiseksi:
 - Pidä laite kaukana raskaiden naisten vatsasta ja nuorten alavatsasta.
- Älä jätä laitetta alttiiksi epäedulliselle säälle tai ympäristöoloille (esimerkiksi ilmankosteus, sade, imeytyvät nesteet, pöly tai meri-ilma). Valmistajan suosittelema käyttölämpötila on 0–40 °C. Yli 40 °C:n lämpötilassa laitteen näytön luettavuus voi heiketä, vaikkakin tämä on tilapäistä eikä vakavaa.
- Käytä vain laitemallin kanssa yhteensopivia akkuja, akkulatureita ja lisävarusteita.
- Älä käytä vaurioitunutta laitetta, kuten laitetta, jonka näyttö on haljennut tai takakansi pahasti lommolla, sillä se voisi aiheuttaa loukkaantumisen tai vahingon.
- Älä pidä laitetta kytkettynä laturiin pitkiä aikoja akun ollessa ladattu täyteen, sillä se voisi aiheuttaa ylikuumenemista ja lyhentää akun käyttöikää.
- Älä nuku laite itseäsi vasten tai vuoteessa. Älä laita laitetta peiton, tyynyn tai vartalosi alle erityisesti kun se on kytketty laturiin, sillä se voisi saada laitteen ylikuumenemaan.



**FI**

SUOJAA KUULOASI

Älä kuuntele suurella äänenvoimakkuudella pitkiä aikoja, jotta kuulosi ei vahingoitu. Ole varovainen, kun pidät laitetta korvasi lähellä kaiuttimen ollessa käytössä.

Lisenssit



Bluetooth SIG, Inc. lisensoi ja sertifioi TCL 8492A:n Bluetooth-ilmoituksen tunnuksella D059327



Wi-Fi Alliansin sertifioima

Jätteiden hävittäminen ja kierrätys

Laitte, lisävarusteet ja akut on hävitettävä soveltuvien paikallisten ympäristömääräysten mukaisesti.

Tämä laitteessa, akussa ja lisävarusteissa oleva symboli tarkoittaa, että nämä tuotteet on vietävä seuraaviin paikkoihin:



- Kunnan jätehuolto, jossa on erilliset astiat eri jätteille.
- Myymälöissä olevat keräysastiat.

Sen jälkeen tuotteet kierrätetään niin, että ympäristöön ei pääse haitallisia aineita.

Euroopan unionin maissa: Nämä keräyspisteet ovat maksuttomia. Kaikki tuotteet, joissa on tämä merkki, on toimitettava näihin keräyspisteisiin.

Muilla kuin Euroopan unionin lainkäyttöalueilla: Laitteita, joissa on tämä merkki, ei saa sijoittaa tavallisiin jätteisiin, jos lainkäyttöalueella tai maantieteellisellä alueella on sopivia kierrätys- ja keräyslaitoksia. Sen sijaan ne on toimitettava keräyspisteisiin kierrätettäviksi.

Akku

Ilmakuljetusmääräyksistä johtuen tuotteesi akku ei ole ladattu täyteen. Lataa se ensin.

- Älä yritä avata akkua (myrkyllisten höyryjen ja palovammojen vaaran takia).
- Jos laitteessa on kiinteä akku, älä yritä poistaa tai vaihtaa akkua.
- Älä puhkaise tai pura akkua äläkä aiheuta siihen oikosulkua.
- Jos laite on yksiosainen, älä yritä avata tai läpäistä takakannta.
- Älä polta tai hävitä käytettyä akkua tai laitetta talousjätteiden seassa tai säilytä sitä yli 60 °C:n lämpötilassa, sillä siitä voi seurata räjähdys tai tulenaran nesteiden tai kaasun vuoto. Samoin akun altistaminen erittäin matalaan ilmanpaineeseen voi aiheuttaa räjähdyksen tai syttyvän nesteen tai kaasun vuotamisen. Käytä akkua vain siihen tarkoitukseen, johon se on suunniteltu ja johon sitä suositellaan. Älä koskaan käytä vaurioituneita akkuja.



**FI**

HUOMAA: RÄJÄHDYSVAARA, JOS AKKU KORVATAAN VÄÄRÄNTYYPPISELLÄ AKULLA. HÄVITÄ KÄYTETYT AKUT OHJEIDEN MUKAISESTI.

Laturi ⁽¹⁾

Verkkovirtakäyttöisten laturien käyttölämpötila on 0–40 °C.

Laitteellesi suunnitellut laturit ovat tietoteknisten laitteiden ja toimistolaitteiden käytön turvallisuusstandardin mukaisia. Ne ovat myös ekologiselle suunnittelulle asetettavia vaatimuksia koskevan direktiivin 2009/125/EY mukaisia. Erilaisten sähköisten ominaisuuksien takia tietyllä lainkäyttöalueella ostettu laturi ei välttämättä toimi jollakin toisella lainkäyttöalueella. Latureita tulee käyttää vain lataamiseen.

Malli: CG10A0502000, UC13

Syöttöjännite: 100~240 V

Vaihtovirran syöttötaajuus: 50/60 Hz

Lähtöjännite: 5,0V

Lähtövirta: 2,0A

Lähtöteho: 10,0W

Keskimääräisen aktiivisuuden tehokkuus: 79,0%

Kuormitukseton virrankulutus: 0,1 W

Radiolaitedirektiivin noudattamisilmoitus



TCL Communication Ltd. vahvistaa täten, että tyyppiin TCL 8492A radiolaite on 2014/53/EU-direktiivin vaatimusten mukainen. EU-vaatimusten mukaisuusvaatimuksen koko teksti on saatavana internet-osoitteessa: https://www.tcl.com/global/en/EC_DOC

SAR ja radioaallot

Tämä laite on kansainvälisten radioaalloille altistumista koskevien ohjeiden mukainen

Radioaalloille altistumista koskevissa ohjeissa käytetään mittayksikkönä SAR (Specific Absorption Rate) -arvoa. Mobiililaitteiden SAR-raja on 2 W/kg pään ja kehon lähellä ja 4 W/kg raajojen lähellä.

Kannettaessa tuotetta tai käytettäessä sitä kehon lähellä on syytä käyttää hyväksytyä lisävarustetta, kuten koteloa, tai muulla tavoin pitää tuote vähintään 0 mm:n etäisyydellä kehosta, jotta radiotaajuusenergialle altistumista koskevat vaatimukset täytetään. Huomaa, että tuote voi lähettää radiotaajuuksia, vaikka puhelua ei olisi kukaan meneillään.

⁽¹⁾ Jos myyty laitteen kanssa, riippuu ostetusta laitteesta.



**FI**

Tämän mallin suurin SAR-arvo ja olosuhteet, joissa se on mitattu		
Keholla SAR (0 mm)	Wi-Fi 2,4GHz	1,07 W/kg
Raajan SAR (0 mm)	Wi-Fi 2,4GHz	1,07 W/kg

Lisätietoja saa osoitteesta tcl.com.

Taajuusalueet ja suurin sallittu radiotaajuusteho

Tämä radiolaitte toimii seuraavilla taajuusalueilla ja radiotaajuisilla maksimilähetystehoilla:

Bluetooth 2,4GHz:n taajuus: 6,49 dBm

Bluetooth LE 2,4GHz:n taajuus: -5,55 dBm

802.11 b/g/n 2,4GHz:n taajuus: 16,12 dBm

802.11 a/n/ac 5150 – 5250 MHz: 16,26 dBm

802.11 a/n/ac 5725 – 5875 MHz: 13,31 dBm

Rajoitukset:

Tätä laitetta voidaan käyttää kaikissa Euroopan maissa. Wi-Fi 5 GHz:n 5150–5250 MHz:n kaistaa voidaan käyttää sisällä ja ulkona vain, kun laite ei ole kytketty kiinteään asennukseen tai maantiejajoneuvojen ulkorunkoon, kiinteään infrastruktuuriin tai kiinteään ulkoantenniin, ja vain seuraavissa maissa:

	BE	BG	CZ	DK	DE	EE	IE	EL	ES	FR	HR
	IT	CY	LV	LT	LU	HU	MT	NL	AT	PL	PT
	RO	SI	SK	FI	SE	NO	IS	LI	CH	TR	UK (NI)

	Kolmannet maat										
	UK										

Tähän radiolaitteeseen kohdistuu myös tiettyjä rajoituksia Ison-Britannian markkinoilla:

Asianmukaisen isobritannialaisen lain mukaan 5150–5250 MHz:n taajuusalue on rajoitettu sisäkäyttöön Isossa-Britanniassa.

Yleisiä tietoja

- **Internet-osoite:** tcl.com
- **Huollon hotline ja korjaamo:** Siirry osoitteeseen <https://www.tcl.com/global/en/mobile-support/hotline&service-center.html> tai avaa laitteessa Support Center -sovellus löytääksesi paikallisen hotlinen numeron ja maasi valtuutetun huollon.
- **Täysi käyttöopas:** Osoitteesta tcl.com voit ladata laitteesi täyden käyttöoppaan.

Sivustossamme on vastaukset usein kysytyihin kysymyksiin. Voit myös ottaa yhteyttä meihin sähköpostitse pyytääksesi vastauksia mahdollisiin kysymyksiisi.

- **Valmistaja:** TCL Communication Ltd.



**FI**

- **Osoite:** 5/F, Building 22E, 22 Science Park East Avenue, Hong Kong Science Park, Shatin, NT, Hong Kong
- **Elektronisten tunnisteiden polku:** Saat lisätietoja tunnisteista koskettamalla **Asetukset > Säätely ja turvallisuus**.

Ohjelmistopäivitys

Yhteyskustannukset, jotka liittyvät ohjelmistopäivitysten löytämiseen, lataamiseen ja asentamiseen mobiililaitteen käyttöjärjestelmään, riippuvat operaattorisi kanssa solmimastasi sopimuksesta. Päivitykset ladataan automaattisesti, mutta niiden asentaminen vaatii suostumuksesi.

Päivityksen asentamisen unohtaminen tai siitä kieltäytyminen saattaa vaikuttaa laitteesi suorituskykyyn ja altistaa laitteen tietoturva-avaavuuksille tietoturvapäivityksen tapauksessa. Lisätietoja ohjelmistopäivityksestä on osoitteessa [tcl.com](https://www.tcl.com)

Laitteen käytön tietosuojalausunto

Kaikkia TCL Communication Ltd:n kanssa jakamiasi henkilötietoja käsitellään tietosuojailmoituksemme mukaisesti. Voit lukea tietosuojailmoituksemme osoitteesta <https://www.tcl.com/global/en/communication-privacy-policy>

Vastuuvapauslauseke

Käyttöoppaassa olevien kuvausten ja laitteen toiminnan välillä voi olla tiettyjä eroja, jotka johtuvat laitteen ohjelmiston versiosta tai tietyn operaattorin palveluista. TCL Communication Ltd. ei ole laillisesti vastuussa tällaisista mahdollisista eroista eikä niiden mahdollisista seurauksista, vaan operaattori on niistä yksinomaisessa vastuussa.

Rajoitettu takuu

Sinulla on kuluttajana laillisia (lakisääteisiä) oikeuksia tässä valmistajan vapaaehtoisesti myöntämässä rajoitetussa takuussa määritettyjen oikeuksien lisäksi. Tällainen laki on mm. asuinmaasi kuluttajansuojalaki ("kuluttajan oikeudet"). Tässä rajoitetussa takuussa määritellään tietyt tilanteet, joissa valmistaja tarjoaa korjauskeinon (tai ei tarjoa) TCL-laitteelle. Tämä rajoitettu takuu ei rajoita tai kumoa TCL-laitteisiin liittyviä kuluttajan oikeuksia.

Lisätietoja rajoitetusta takuusta on osoitteessa <https://www.tcl.com/global/en/warranty>

Jos laitteen vika estää sen normaalin käytön, asiakkaan on heti ilmoitettava myyjälle ja esitettävä laite yhdessä ostotodistuksen kanssa.





Précautions d'emploi



Veuillez lire attentivement ce chapitre avant d'utiliser votre appareil. Le fabricant ne pourra être tenu responsable des conséquences résultant d'une utilisation impropre et / ou non conforme aux instructions contenues dans le manuel.

- N'utilisez pas votre appareil lorsque le véhicule n'est pas garé en toute sécurité. L'utilisation d'un appareil portable au volant est illégale dans de nombreux pays.
- Respectez les restrictions d'utilisation propres à certains lieux (hôpitaux, avions, stations-service, écoles, etc.).
- Veillez à éteindre votre appareil dans un avion.
- Veillez à éteindre l'appareil en milieu hospitalier, sauf dans les zones réservées à cet effet.
- Veillez à éteindre votre appareil à proximité de gaz ou de liquides inflammables.

Respectez impérativement tous les panneaux et instructions affichés dans un dépôt de carburant, une station-service ou une usine chimique, ou dans toute atmosphère potentiellement explosive, lorsque vous utilisez votre appareil.

- Afin d'éviter toute interférence avec des opérations de dynamitage, éteignez votre appareil mobile lorsque vous trouvez dans une zone de dynamitage ou dans des zones où sont affichés des avis demandant la mise hors tension des « radios bidirectionnelles » ou des « appareils électroniques »..

Veillez consulter votre médecin ainsi que le fabricant de l'appareil afin de déterminer si le fonctionnement de celui-ci peut nuire au fonctionnement de votre appareil médical. Lorsque l'appareil est sous tension, veillez à ce qu'il ne se trouve jamais à moins de 15 centimètres d'un appareil médical tel qu'un stimulateur cardiaque, une prothèse auditive, une pompe à insuline, etc.

- Ne laissez pas les enfants utiliser l'appareil et / ou jouer avec l'appareil et ses accessoires sans surveillance.
- Pour réduire l'exposition aux ondes radio, il est recommandé :
 - D'éloigner l'appareil du ventre des femmes enceintes ou du bas-ventre des adolescents.
- N'exposez pas votre appareil à des conditions défavorables (humidité, pluie, infiltration de liquides, poussière, air marin, etc.). Les limites de température recommandées par le constructeur vont de 0°C (32°F) à 40°C (104°F). Au-delà de 40 °C (104 °F), l'écran risque d'être peu lisible ; cette altération est temporaire et sans gravité.
- N'utilisez que des batteries, des chargeurs de batterie et des accessoires compatibles avec votre modèle d'appareil.
- N'utilisez pas un appareil endommagé, tel qu'un appareil dont l'écran est fissuré ou dont le capot arrière est fortement bosselé, car cela pourrait générer des blessures ou des dommages.
- Ne laissez pas l'appareil connecté au chargeur avec la batterie complètement chargée pendant une longue période, car cela peut provoquer une surchauffe et réduire la durée de vie de la batterie.



**FR**

- Ne dormez pas avec l'appareil sur vous ou dans votre lit. Ne placez pas l'appareil sous une couverture, un oreiller ou sous votre corps, en particulier lorsqu'il est connecté au chargeur, car cela pourrait entraîner une surchauffe de l'appareil.

**PROTECTION DE L'AUDITION**

Pour empêcher tout dommage auditif, évitez les écoutes à volume amplifié pendant des périodes prolongées. Prenez toutes les précautions qui s'imposent lorsque vous rapprochez l'appareil de votre oreille et que le haut-parleur est activé.

Licences

Bluetooth SIG, Inc. sous licence et certifiée TCL 8492A
Déclaration Bluetooth ID D059327



Certifié par la Wi-Fi Alliance

Élimination et recyclage des déchets

L'appareil, les accessoires et la batterie doivent être mis au rebut conformément aux réglementations environnementales locales en vigueur.

Ce symbole figurant sur votre appareil, la batterie et les accessoires signifie que ces produits doivent être amenés dans :



- Des centres d'élimination des déchets municipaux dotés de bacs spécifiques.
- Des bacs de collecte sur les points de vente.

Ils y seront recyclés, évitant ainsi le rejet de substances dans l'environnement.

Dans les pays membres de l'Union européenne : Ces points de collecte sélective sont accessibles gratuitement. Tous les produits marqués du symbole de « poubelle barrée » doivent être rapportés à ces points de collecte.

Dans les pays non membres de l'Union Européenne : Il convient de ne pas jeter les équipements marqués du symbole de « poubelle barrée » dans les poubelles ordinaires si votre pays ou région dispose de structures de collecte et de recyclage adaptées, mais de les rapporter à ces points de collecte pour qu'ils y soient recyclés.

plus de détails, reportez-vous au site www.consignesdetri.fr





FR



FR

Cet appareil
et ses accessoires
se recyclent

À DÉPOSER
EN MAGASIN

OU

À DÉPOSER
EN DÉCHÈTERIEPoints de collecte sur www.quefairedemesdechets.fr

Batterie

Conformément à la réglementation aérienne, la batterie de votre produit n'est pas complètement chargée. Veuillez la recharger avant toute chose.

- Ne pas essayer d'ouvrir la batterie (en raison du risque de fumées toxiques et de brûlures).
- Ne pas essayer d'éjecter ou de remplacer la batterie d'un appareil doté d'une batterie non amovible.
- Ne pas percer, désassembler, ou provoquer de court-circuit dans la batterie.
- Ne pas essayer d'ouvrir ou de percer le couvercle arrière d'un appareil monocoque.
- Ne pas jeter une batterie ou un appareil usagés dans les ordures ménagères, les brûler ou les stocker à des températures supérieures à 60 °C (140 °F), car cela peut entraîner une explosion ou une fuite de liquide ou de gaz inflammable. De même, soumettre la batterie à une pression d'air extrêmement faible est susceptible de provoquer une explosion ou une fuite de liquide ou de gaz inflammable. N'utilisez la batterie que pour l'usage pour lequel elle a été conçue et recommandée. Ne jamais utiliser de batteries endommagées.

ATTENTION : RISQUE D'EXPLOSION EN CAS DE REMPLACEMENT PAR UN TYPE INCORRECT DE BATTERIE. RECYCLAGE DES BATTERIES USAGÉES SELON LES INSTRUCTIONS.

Chargeur⁽¹⁾

Les chargeurs alimentés par secteur sont prévus pour fonctionner à une température ambiante 0°C (32°F) à 40°C (104°F).

Les chargeurs de votre appareil sont conformes à la norme de sécurité des matériels de traitement de l'information et des équipements de bureau, et destinés uniquement à cet usage. Ils sont conformes à la directive sur l'ecodesign 2009/125/CE. Étant donné que les spécifications électriques peuvent changer d'un pays à l'autre, un chargeur acheté dans un pays peut ne pas fonctionner dans un autre pays. Ils ne doivent être utilisés qu'à des fins de rechargement

Modèle : CG10A0502000, UC13

Tension d'entrée : 100~240 V

Fréquence en entrée du CA : 50/60 Hz

Tension de sortie : 5,0V

⁽¹⁾ S'il est vendu avec l'appareil, tout dépend de l'appareil que vous avez acheté.



**FR**

Courant de sortie : 2,0A
 Puissance de sortie : 10,0W
 Rendement moyen en mode actif : 79,0%
 Consommation électrique hors charge : 0,1 W

Déclaration de conformité à la directive sur les équipements radio



Par la présente, TCL Communication Ltd. déclare que l'équipement radio de type TCL 8492A est conforme à la Directive 2014/53/UE. La déclaration complète de conformité européenne est disponible à l'adresse suivante : https://www.tcl.com/global/en/EC_DOC

DAS et ondes radio

Cet appareil est conforme aux directives internationales relatives à l'exposition aux ondes radio.

Les directives d'exposition aux ondes radioélectriques utilisent une unité de mesure appelée Débit d'Absorption Spécifique ou « DAS ». La limite de l'indice DAS établie pour les appareils mobiles est de 2 W/kg au niveau de la tête et si l'appareil est porté sur le corps, et il passe à 4 W/kg au niveau des membres.

Lorsque vous transportez ce produit ou que vous le portez à proximité de votre corps, vous devez soit utiliser un accessoire homologué tel qu'un étui, soit le maintenir à une distance de 0 mm de votre corps, afin de respecter les exigences en matière d'exposition aux radiofréquences. Notez que ce produit peut transmettre des ondes même si aucun appel n'est en cours.

DAS maximum pour ce modèle et conditions du test		
DAS lorsque l'appareil est porté à même le corps (0 mm)	Wi-Fi 2,4GHz	1,07 W/kg
DAS aux membres (0 mm)	Wi-Fi 2,4GHz	1,07 W/kg

Pour plus d'informations, vous pouvez accéder au site tcl.com.

Bandes de fréquences et puissance maximale des radiofréquences

Cet équipement radio fonctionne dans les bandes de fréquence et aux puissances maximales suivantes :

Bluetooth bande 2,4GHz: 6,49 dBm
 Bluetooth LE bande 2,4GHz: -5,55 dBm
 802.11 b/g/n bande 2,4GHz: 16,12 dBm
 802.11 a/n/ac 5150 – 5250 MHz: 16,26 dBm
 802.11 a/n/ac 5725 – 5875 MHz: 13,31 dBm



**FR****Restrictions :**

Cet appareil fonctionne dans tous les pays européens. Les 5150-5250 MHz en Wi-Fi 5 GHz peuvent être utilisés en intérieur et en extérieur uniquement lorsque les équipements ne sont pas rattachés à une installation fixe ou au châssis extérieur de véhicules routiers, à une infrastructure fixe ou à une antenne extérieure fixe uniquement dans les pays suivants :

	BE	BG	CZ	DK	DE	EE	IE	EL	ES	FR	HR
	IT	CY	LV	LT	LU	HU	MT	NL	AT	PL	PT
	RO	SI	SK	FI	SE	NO	IS	LI	CH	TR	UK (NI)
	Pays tiers										
	UK										

Cet équipement radio est également soumis à certaines restrictions lorsqu'il est commercialisé au Royaume-Uni (UK) :

Conformément aux exigences légales en vigueur au Royaume-Uni, la gamme de fréquences de 5150 à 5250 MHz est limitée à une utilisation intérieure au Royaume-Uni.

Informations générales

- **Adresse Internet :** tcl.com
- **Service d'assistance téléphonique et centre de réparation :** Consultez notre site Web <https://www.tcl.com/global/en/mobile-support/hotline&service-center.html>, ou ouvrez l'application Support Center sur votre mobile pour trouver le numéro d'assistance téléphonique local et le centre de réparation agréé pour votre pays.
- **Manuel d'utilisation complet :** Veuillez accéder à tcl.com pour télécharger le manuel d'utilisation complet de votre appareil.
Sur notre site Web, vous pourrez consulter en ligne notre rubrique FAQ (Foire aux Questions). Vous pouvez également nous contacter par e-mail pour poser vos éventuelles questions.
- **Fabricant :** TCL Communication Ltd.
- **Adresse :** 5/F, Building 22E, 22 Science Park East Avenue, Hong Kong Science Park, Shatin, NT, Hong Kong
- **Marquage électronique :** Cliquez sur **Paramètres > Loi et sécurité** pour obtenir des informations complémentaires sur le marquage⁽¹⁾.

Mise à jour du logiciel.

Les coûts de connexion liés à la recherche, au téléchargement et à l'installation des mises à jour du système d'exploitation de votre appareil mobile varient en fonction de l'offre que vous avez souscrite auprès de votre opérateur de télécommunications. Les mises à jour seront téléchargées automatiquement mais leur installation nécessitera votre accord.

⁽¹⁾ Selon le pays.





FR

Refuser ou oublier d'installer une mise à jour peut affecter les performances de votre appareil et, dans le cas d'une mise à jour de sécurité, exposer votre appareil à des failles de sécurité. Pour plus d'informations sur l'utilisation l'appareil, consultez le site [tcl.com](https://www.tcl.com)

Déclaration de confidentialité liée à l'utilisation de l'appareil

Toutes les données personnelles que vous avez partagées avec TCL Communication Ltd. seront traitées conformément à notre Déclaration de confidentialité. Vous pouvez consulter notre Politique de confidentialité en visitant notre site Web : <https://www.tcl.com/global/en/communication-privacy-policy>

Clause de non-responsabilité

Selon la version logicielle de votre appareil et les services spécifiques offerts par votre opérateur, certaines différences peuvent apparaître entre la description du manuel utilisateur et le comportement de l'appareil. TCL Communication Ltd. ne pourra être tenu légalement responsable de telles différences, le cas échéant, ou de leurs conséquences éventuelles, l'opérateur en portant l'exclusive responsabilité.

Garantie limitée

En tant que consommateur, vous pouvez disposer de droits légaux (statutaires) qui s'ajoutent à ceux énoncés dans cette garantie limitée offerte volontairement par le fabricant, tels que les lois sur la protection des consommateurs du pays dans lequel vous vivez (« droits des consommateurs »). La présente Garantie limitée définit certaines situations dans lesquelles le Fabricant est tenu ou non de fournir une solution pour l'appareil TCL. La présente Garantie limitée ne saurait limiter ou exclure quelque Droit du consommateur auquel Vous pouvez prétendre concernant un appareil TCL.

Pour plus d'informations concernant la garantie limitée, consultez le site <https://www.tcl.com/global/en/warranty>

En cas de constat d'un défaut de conformité de l'appareil qui empêche une utilisation normale, vous devez aviser immédiatement votre revendeur et lui présenter l'appareil avec la preuve de son achat.





Sicurezza e uso



Prima di utilizzare il dispositivo, si prega di leggere il seguente capitolo con attenzione. Il produttore declina ogni responsabilità per eventuali danni dovuti ad un uso del dispositivo errato o non conforme alle istruzioni contenute nel presente manuale.

- Non usare il dispositivo quando il veicolo non è parcheggiato in modo sicuro. L'uso di un dispositivo mentre si è alla guida è illegale in molti paesi.
- Si prega di attenersi alle limitazioni sull'uso specifiche per diversi luoghi (ospedali, aerei, stazioni di rifornimento, scuole, ecc.).
- Spegnere il dispositivo prima di salire in aereo.
- Spegnere il dispositivo in ambiente ospedaliero, fatta eccezione per le zone riservate allo scopo.
- Spegnere il dispositivo in prossimità di gas o liquidi infiammabili. Rispettare scrupolosamente tutti i segnali e le istruzioni affisse nei depositi di carburante, stazioni di rifornimento, impianti chimici e in tutti i luoghi ove esistono rischi di esplosione dove viene usato il dispositivo.

- Spegnere il dispositivo mobile oppure il dispositivo wireless nelle aree dove si utilizzano esplosivi o nelle aree in cui i segnali richiedono di spegnere le "radio di comunicazione bidirezionale" o i "dispositivi elettronici" onde evitare interferenze con il funzionamento dei detonatori.

Invitiamo a consultare il medico e il produttore del dispositivo per stabilire se il funzionamento del dispositivo possa interferire con quello del dispositivo medico. Quando il dispositivo è acceso, sarà necessario conservarlo ad almeno 15 cm di distanza da qualsiasi dispositivo medico come pacemaker, apparecchi acustici o pompe per insulina, ecc.

- Non lasciare il dispositivo in uso ai bambini senza la sorveglianza di un adulto.
- Per ridurre l'esposizione alle onde radio consigliamo di:
 - Tenere il dispositivo lontano dalla pancia delle donne in gravidanza o dal basso ventre degli adolescenti.
- Non esporre il dispositivo a condizioni meteorologiche e ambientali sfavorevoli (umidità, pioggia, infiltrazione di liquidi, polvere, aria di mare, ecc.). I limiti di temperatura consigliati dal costruttore vanno da 0°C (32°F) a 40°C (104°F). Oltre i 40°C (104°F) il display del dispositivo potrebbe risultare di difficile lettura, si tratta tuttavia di un fenomeno temporaneo e non grave.
- Usare solo batterie, caricatori e accessori compatibili con il modello del proprio dispositivo.
- Non utilizzare un dispositivo danneggiato, ad esempio con il display incrinato o il coperchio posteriore ammaccato, in quanto ciò potrebbe causare lesioni o danni.
- Non tenere il dispositivo collegato al caricabatterie con la batteria completamente carica per lunghi periodi di tempo, in quanto ciò potrebbe causare un surriscaldamento e ridurre la durata della batteria.





- Non dormire con il dispositivo addosso o sul letto. Non collocare il dispositivo sotto a una coperta, un cuscino o sotto al proprio corpo, in particolar modo quando è collegato al caricabatterie, per evitare il surriscaldamento del dispositivo.

**PROTEGGI IL TUO UDITO**

Per prevenire possibili danni all'udito, non ascoltare a volume elevato per lunghi periodi di tempo. Prestare attenzione quando si tiene il dispositivo vicino all'orecchio mentre è in uso l'altoparlante.

Licenze

Licenza e certificazione Bluetooth SIG, Inc., TCL 8492A
Dichiarazione Bluetooth ID D059327



Certificato Wi-Fi Alliance

Smaltimento e riciclaggio dei rifiuti

Il dispositivo, gli accessori e la batteria devono essere smaltiti in conformità con le leggi ambientali vigenti.

Questo simbolo sul dispositivo, sulla batteria e sugli accessori indica che a fine vita tali prodotti devono essere consegnati presso:



- Centri comunali di smaltimento dei rifiuti con bidoni specifici.
- Appositi raccoglitori presso i punti vendita.

Tali parti verranno riciclate, evitando che le sostanze in esse contenute vengano disperse nell'ambiente.

Nei paesi membri dell'Unione Europea: I punti di raccolta dei rifiuti tecnologici sono accessibili gratuitamente. Tutti i prodotti contraddistinti da tale simbolo vanno portati negli appositi punti di raccolta.

Nei paesi non membri dell'Unione Europea: Se il paese o la regione dispone di apposite strutture di raccolta differenziata dei rifiuti, i prodotti contraddistinti da tale simbolo non vanno gettati nelle comuni discariche pubbliche, ma vanno portati nei punti di raccolta previsti a tale scopo.

NOTA INFORMATIVA SULLA RACCOLTA DIFFERENZIATA VALIDA PER IL TERRITORIO ITALIANO

TCL informa che, in ottemperanza al decreto legislativo 3 settembre 2020, n. 116, che recepisce la direttiva UE 2018/851 sui rifiuti, e la direttiva (UE) 2018/852 relativa agli imballaggi e ai rifiuti di imballaggio, di seguito è riportata la lista degli elementi che costituiscono l'imballaggio, la rispettiva codifica identificativa del materiale di imballaggio secondo la Decisione 129/97/CE e le modalità di smaltimento.





ELEMENTO	CODICE	SMALTIMENTO
Scatola esterna	PAP 21	RACCOLTA CARTA
Separatori interni	PAP 21	RACCOLTA CARTA
Busta plastica prodotto (ove presente)	PE-LD 04	RACCOLTA PLASTICA
Busta carta prodotto (ove presente)	PAP 22	RACCOLTA CARTA
Busta plastica auricolari (ove presente)	PE-LD 04	RACCOLTA PLASTICA
Adesivo LCD (ove presente)	PET 1	RACCOLTA PLASTICA
Contenitore auricolari carta (ove presente)	PAP 21	RACCOLTA CARTA
Busta plastica batteria (ove presente)	PE-LD 04	RACCOLTA PLASTICA
Busta plastica cavi (ove presente)	PE-LD 04	RACCOLTA PLASTICA

Batteria

In conformità con le norme dell'aria, la batteria del prodotto non è completamente carica. Si prega come prima cosa di caricarla.

- Non tentare di aprire la batteria (rischio di emanazioni di vapori tossici e di ustioni).
- Per un dispositivo con batteria non rimovibile, non cercare di espellere o sostituire la batteria.
- Non perforare, smontare o provocare cortocircuiti nella batteria.
- Per un dispositivo monoscocca non cercare di aprire o forare il coperchio posteriore.
- Non bruciare o smaltire la batteria usata o il dispositivo fra i rifiuti domestici e non conservarla a temperature superiori a 60°C (140°F): ciò potrebbe causare un'esplosione o la perdita di liquidi o gas infiammabili. Analogamente, sottoporre la batteria a una pressione dell'aria estremamente bassa può provocare un'esplosione o la fuoriuscita di liquidi o gas infiammabili. Usare la batteria esclusivamente per lo scopo per cui è stata progettata e consigliata. Non usare mai batterie danneggiate.

ATTENZIONE: RISCHIO DI ESPLOSIONE NEL CASO LA BATTERIA VENGA SOSTITUITA CON UNA DI TIPO ERRATO. LE BATTERIE USATE VANNO SMALTITE COME INDICATO NELLE ISTRUZIONI.



**IT**

Caricabatterie ⁽¹⁾

I caricabatterie collegati alla rete elettrica devono funzionare ad una temperatura ambiente tra 0°C (32°F) e 40°C (104°F).

I caricabatterie del dispositivo sono in conformità con le norme di sicurezza per le apparecchiature informatiche e per le macchine per ufficio. Sono inoltre conformi alla direttiva sull'ecodesign 2009/125/CE. In funzione delle diverse norme elettriche in vigore nei vari paesi, il caricabatterie acquistato in un paese potrebbe non funzionare in un altro paese. Dovrebbero essere usate unicamente a fini di caricamento.

Modello: CG10A0502000, UC13

Tensione di ingresso: 100~240 V

Frequenza di ingresso CA: 50/60 Hz

Tensione di uscita: 5,0V

Corrente di uscita: 2,0A

Potenza di uscita: 10,0W

Efficienza attiva media: 79,0%

Consumo di corrente in assenza di carico: 0.1W

Direttiva sulle apparecchiature radio - Dichiarazione di conformità



Con la presente, TCL Communication Ltd. dichiara che il dispositivo radio di tipo TCL 8492A è conforme alla Direttiva 2014/53/EU. Il testo completo della dichiarazione di conformità europea è disponibile al seguente indirizzo Internet: https://www.tcl.com/global/en/EC_DOC

Tasso di assorbimento specifico e onde radio

Il presente dispositivo è conforme alle linee guida internazionali in materia di esposizione alle onde radioelettriche.

Le linee guida relative all'esposizione alle onde radio utilizzano un'unità di misura nota come Tasso Specifico di Assorbimento o SAR (Specific Absorption Rate). Il limite SAR per i dispositivi mobili è di 2 W/kg per la testa (Limite SAR) e per i dispositivi indossabili (Limite SAR), e di 4 W/kg per gli arti (Limite SAR).

Se si indossa il prodotto o in caso di utilizzo a contatto con il corpo, usare un accessorio omologato come una custodia o, in caso contrario, mantenere una distanza di 0 mm dal corpo per garantire la conformità ai requisiti di esposizione alle radiofrequenze (RF). Si tenga presente che il prodotto potrebbe trasmettere anche se non è in corso una chiamata.

⁽¹⁾ Se venduto con il dispositivo, a seconda del dispositivo acquistato.



**IT**

Valori SAR massimi per questo modello e condizioni nelle quali sono stati registrati		
Uso a contatto con il corpo - Limite SAR (0 mm)	Wi-Fi 2,4GHz	1,07 W/kg
Arti - Limite SAR (0 mm)	Wi-Fi 2,4GHz	1,07 W/kg

Per ulteriori informazioni rimandiamo al sito tcl.com.

Bande di frequenza e potenza massima di radiofrequenza

Il presente dispositivo radio funziona con le seguenti bande di frequenza e potenza massima di frequenza radio:

Bluetooth banda 2,4GHz: 6,49 dBm

Bluetooth LE banda 2,4GHz: -5,55 dBm

802.11 b/g/n banda 2,4GHz: 16,12 dBm

802.11 a/n/ac 5150 – 5250 MHz: 16,26 dBm

802.11 a/n/ac 5725 – 5875 MHz: 13,31 dBm

Limitazioni:

Questo dispositivo può essere utilizzato in tutti i paesi europei. La banda 5150-5250 MHz del 5GHz Wi-Fi può essere utilizzata all'interno e all'esterno solo se l'apparecchiatura non è collegata a un'installazione fissa o alla carrozzeria esterna di veicoli stradali, a un'infrastruttura fissa o a un'antenna esterna fissa solo per i seguenti paesi:

	BE	BG	CZ	DK	DE	EE	IE	EL	ES	FR	HR
	IT	CY	LV	LT	LU	HU	MT	NL	AT	PL	PT
	RO	SI	SK	FI	SE	NO	IS	LI	CH	TR	UK (NI)
	Paesi terzi										
	UK										

La presente apparecchiatura radio è inoltre soggetta a determinate restrizioni quando viene immessa sul mercato nel Regno Unito (UK):

In conformità con i requisiti di legge del Regno Unito, la gamma di frequenze da 5150 a 5250 MHz è limitata all'uso in interni nel Regno Unito.

Informazioni generali

- **Indirizzo Internet:** tcl.com
- **Hotline di assistenza e centro di riparazione:** Vi invitiamo a visitare il nostro sito web <https://www.tcl.com/global/en/mobile-support/hotline&service-center.html>, oppure ad aprire l'applicazione Centro Assistenza sul vostro dispositivo per trovare il numero della hotline locale e il centro riparazioni autorizzato per il proprio paese.





- **Manuale dell'utente completo:** Invitiamo a visitare il sito web tcl.com per scaricare il manuale dell'utente completo del proprio dispositivo.

Dal nostro sito Internet, è possibile consultare la sezione relativa alle domande frequenti (FAQ) oppure inviarci eventuali domande via e-mail.

- **Produttore:** TCL Communication Ltd.
- **Indirizzo:** 5/F, Building 22E, 22 Science Park East Avenue, Hong Kong Science Park, Shatin, NT, Hong Kong.
- **Percorso di etichettatura elettronica:** Per ulteriori informazioni sull'etichettatura elettronica toccare **Impostazioni > Informazioni normative e sicurezza** ⁽¹⁾.

Aggiornamento software

I costi di connessione associati alla ricerca, al download e all'installazione degli aggiornamenti software per il sistema operativo del vostro dispositivo variano a seconda dell'offerta sottoscritta con il proprio operatore di telecomunicazioni. Gli aggiornamenti verranno scaricati in modalità automatica, ma l'installazione richiederà l'approvazione da parte dell'utente.

Il rifiuto o la dimenticanza di installare un aggiornamento può influire sulle prestazioni del dispositivo; inoltre, in caso di un aggiornamento di sicurezza, può esporre il dispositivo a vulnerabilità sul piano della sicurezza. Per maggiori informazioni sull'aggiornamento software, andare sul sito tcl.com

Dichiarazione sulla privacy in merito all'uso del dispositivo

Qualsiasi dato personale condiviso con TCL Communication Ltd. verrà gestito in conformità con la nostra Informativa sulla Privacy. L'utente può consultare la nostra Informativa sulla Privacy visitando il nostro sito web all'indirizzo: <https://www.tcl.com/global/en/communication-privacy-policy>

Esenzione da responsabilità

Le eventuali discordanze fra le istruzioni del manuale e il funzionamento del dispositivo dipendono dalla versione software del dispositivo o dai servizi specifici dell'operatore. TCL Communication Ltd. non potrà essere ritenuta responsabile per tali discordanze, se esistenti, né per le potenziali conseguenze, che saranno esclusivamente di responsabilità dell'operatore.

⁽¹⁾ Le indicazioni variano a seconda del paese.





IT

Garanzia limitata

In qualità di consumatore, all'Utente potrebbero spettare ulteriori diritti legali (di legge) in aggiunta a quelli stabiliti dalla presente Garanzia limitata fornita volontariamente dal Produttore, nella fattispecie i diritti sanciti dalle leggi a tutela dei consumatori vigenti nel Paese di residenza dell'Utente ("Diritti del consumatore"). La presente Garanzia limitata illustra determinate situazioni in cui il Produttore accetterà o respingerà la responsabilità dei ricorsi in relazione al dispositivo TCL. I Diritti del consumatore spettanti all'Utente in relazione al Dispositivo TCL non sono in alcun modo limitati né esclusi dalla presente Garanzia limitata.

Per ulteriori informazioni sulla garanzia limitata, andare sul sito <https://www.tcl.com/global/en/warranty>

In caso di difetti del dispositivo che ne impediscono il normale utilizzo, informare immediatamente il rivenditore e consegnargli il dispositivo assieme alla fattura originale.





Adviezen voor veilig gebruik



Lees de veiligheidsvoorschriften aandachtig door voordat u het apparaat gebruikt. De fabrikant aanvaardt geen enkele aansprakelijkheid voor de gevolgen van onjuist gebruik of het niet opvolgen van de aanwijzingen uit deze handleiding.

- Gebruik het apparaat alleen als u veilig geparkeerd staat. Een draagbaar apparaat in de hand gebruiken tijdens het rijden is in veel landen verboden.
- Houd u aan de specifieke gebruiksbeperkingen voor bepaalde plaatsen (ziekenhuizen, benzinestations, scholen, enzovoort).
- Schakel het apparaat uit als u aan boord van een vliegtuig gaat.
- In ziekenhuizen mogen mobiele apparaten niet aan staan, behalve op eventueel daarvoor bestemde plaatsen.
- Schakel het apparaat uit wanneer u zich in de nabijheid bevindt van gassen of brandbare vloeistoffen.

Houd u bij gebruik van het apparaat aan alle voorschriften en aanwijzingen (borden) die gelden voor gebruik van het apparaat in brandstofdepots, benzinestations of chemische fabrieken en op andere plaatsen waar eventueel gevaar voor ontploffing bestaat.

- Schakel uw mobiele of draadloze apparaat uit in een gebied waar explosieven worden gebruikt, of in gebieden waar staat aangegeven dat 'zenders/ontvangers' of 'elektronische apparaten' uitgeschakeld moeten worden om storingen in ontstekingsmechanismen te voorkomen.

Neem contact op met uw arts en de fabrikant van het apparaat om te bepalen of de werking van uw apparaat de werking van uw medische apparaat kan verstoren. Wanneer het apparaat is ingeschakeld, moet het tenminste 15 cm van elk medisch apparaat, zoals een pacemaker, gehoorapparaat of insulinepomp etc., worden gehouden.

- Laat kinderen niet zonder begeleiding het apparaat of accessoires gebruiken of hiermee spelen.
- We raden het volgende aan om blootstelling aan radiogolven te beperken:
 - Houd het apparaat uit de buurt van de buik van zwangere vrouwen of de onderbuik van jongeren.
- Stel uw apparaat niet bloot aan slechte (weers)omstandigheden zoals vocht, regen, binnendringen van vloeistoffen, stof, zeelucht enz. De fabrikant adviseert het apparaat te gebruiken bij temperaturen van 0 °C tot 40 °C. Bij temperaturen hoger dan 40 °C kan de schermweergave verslechteren. Dit is een tijdelijk probleem en is niet ernstig.
- Gebruik alleen accu's, acculaders en accessoires die compatibel zijn met het model van het apparaat.
- Gebruik geen apparaat dat beschadigd is, zoals in geval van een gebarsten scherm of een ingedeukte achterkant. Dit kan namelijk letsel of schade veroorzaken.
- Houd een apparaat met een volledig opgeladen accu niet voor langere tijd aangesloten op de oplader. Dit kan oververhitting veroorzaken en de levensduur van de accu verkorten.



**NL**

- Slaap niet met het apparaat naast u of in bed. Leg het apparaat niet onder een deken, kussen of dicht op uw lichaam, en zeker niet wanneer het is aangesloten op de oplader. Het apparaat kan namelijk oververhit raken.

**UW GEHOOR BESCHERMEN**

Om mogelijke schade aan uw gehoor te voorkomen, moet u niet lange tijd luisteren bij een hoog geluidsniveau. Let goed op wanneer u het apparaat in de buurt van uw oor houdt terwijl de luidspreker wordt gebruikt.

Licenties

Bluetooth SIG, Inc. in licentie en gecertificeerd TCL 8492A Bluetooth-verklaring ID D059327



Gecertificeerd door Wi-Fi Alliance

Afvalverwijdering en recycling

Het apparaat en de bijhorende accessoires en accu moeten worden weggegooid in overeenstemming met de lokaal geldende milieuvorschriften.

Als dit symbool op het apparaat, de accu of accessoires staat, dient u ze in te leveren bij:



- Gemeentelijke afvalverwerkingscentra met specifieke bakken.
- Inzamelbakken op de verkooppunten.



Ze worden dan gerecycled, zodat er geen schadelijke stoffen in het milieu terechtkomen.

Landen binnen de Europese Unie: U kunt dit type afval gratis inleveren op deze inzamelpunten. Alle producten die zijn voorzien van dit symbool moeten bij deze inzamelpunten worden ingeleverd.

Landen buiten de Europese Unie: Als er in uw land of regio een systeem voor gescheiden afvalverwerking bestaat, moet u alle apparatuur die is voorzien van dit symbool met de doorgehaalde vuilcontainer apart houden van het normale huisvuil. Breng deze apparatuur naar de inzamelpunten, zodat het materiaal kan worden gerecycled.

Accu

Conform luchtvaartregelgeving is de accu van uw product niet opgeladen. Laad deze eerst op.

- Probeer de accu niet te openen: deze bevat chemische stoffen die mogelijk brandwonden veroorzaken en schadelijke dampen vormen.
- Bij een apparaat met een niet-verwijderbare accu mag u niet proberen de accu uit te werpen of te vervangen.
- U mag de accu niet doorboren, demonteren of kortsluiten.





NL

- Bij een apparaat uit één stuk mag u niet proberen de achterkant te openen of te doorboren.
- U moet de accu of het apparaat niet verbranden, weggooien met het huisvuil of blootstellen aan temperaturen hoger dan 60 °C. Dit kan leiden tot een explosie of lekkage van brandbare vloeistof of gas. Ook het blootstellen van de accu aan extreem lage luchtdruk kan leiden tot een explosie of lekkage van brandbare vloeistof of gas. Gebruik de accu alleen voor het doel waarvoor deze is bestemd en wordt aanbevolen. Gebruik nooit een beschadigde accu.

LET OP: ALS U NIET HET JUISTE TYPE VERVANGINGSBATTERIJ GEBRUIKT, KAN DEZE ONTPLOFFEN. ALS U OUDE ACCU'S WEGGOOIT, MOET U ZICH HOUDEN AAN DE GELDENDE VOORSCHRIFTEN.

Oplader ⁽¹⁾

Netstroomladers moeten worden gebruikt bij temperaturen tussen 0°C tot 40°C.

De voor uw apparaat geschikte laders voldoen aan de veiligheidseisen voor computer- en kantoorapparatuur. Ze voldoen ook aan de richtlijn Ecodesign 2009/125/EG. Omdat de elektrische specificaties per land kunnen verschillen, werkt een lader die u in uw eigen land hebt gekocht mogelijk niet in andere landen. Ze mogen alleen worden gebruikt voor het opladen van uw mobiele apparaat.

Model: CG10A0502000, UC13

Ingangsspanning: 100~240 V

Ingangs AC-frequentie: 50/60 Hz

Uitgangsspanning: 5,0V

Uitgangsstroom: 2,0A

Uitgangsvermogen: 10,0W

Gemiddelde actieve efficiëntie: 79,0%

Stroomverbruik bij geen lading: 0,1W

Richtlijnen radioapparatuur conformiteitsverklaring



Hierbij verklaart TCL Communication Ltd. dat het radioapparaat type TCL 8492A in overeenstemming is met richtlijn 2014/53/EU. De volledige tekst van de EU-conformiteitsverklaring is beschikbaar op het volgende internetadres: https://www.tcl.com/global/en/EC_DOC

SAR en radiogolven

Dit apparaat voldoet aan de internationale richtlijnen voor blootstelling aan radiogolven.

⁽¹⁾ Indien verkocht met het apparaat, afhankelijk van het apparaat dat u hebt gekocht.



**NL**

De standaard voor blootstelling aan mobiele apparaten wordt uitgedrukt in de maateenheid SAR (Specific Absorbition Rate). De SAR-limiet voor mobiele apparaten is 2 W/kg voor gebruik bij het hoofd en dragen op het lichaam en 4 W/kg voor gebruik op de ledematen.

Wanneer u het apparaat draagt of gebruikt terwijl u het dicht bij uw lichaam houdt, moet u een goedgekeurd accessoire, zoals een houder, gebruiken of anderszins zorgen voor een afstand van 0 mm tot het lichaam om te voldoen aan de vereisten voor blootstelling aan radiogolven. Let erop dat het apparaat ook gegevens kan verzenden als u niet aan het bellen bent.

De hoogste SAR-waarde voor dit model en omstandigheden waaronder deze is vastgelegd		
SAR bij dragen op het lichaam (0 mm)	Wi-Fi 2,4GHz	1,07 W/kg
SAR bij gebruik op ledematen (0 mm)	Wi-Fi 2,4GHz	1,07 W/kg

Ga voor meer informatie naar tcl.com.

Frequentiebanden en maximale radiofrequentie-energie

Deze radioapparatuur werkt met de volgende frequentiebanden en maximale radiofrequentie-energie:

Bluetooth 2,4GHz band: 6,49 dBm

Bluetooth LE 2,4GHz band: -5,55 dBm

802.11 b/g/n 2,4GHz band: 16,12 dBm

802.11 a/n/ac 5150 – 5250 MHz: 16,26 dBm

802.11 a/n/ac 5725 – 5875 MHz: 13,31 dBm

Beperkingen:

Dit apparaat mag worden gebruikt in alle Europese landen. De 5150-5250 MHz van Wi-Fi 5GHz kan alleen binnens- en buitenshuis worden gebruikt in de volgende landen wanneer het apparaat niet aan een vaste installatie of de buitencarrosserie van wegvoertuigen, een vaste infrastructuur of vaste buitenantenne is bevestigd:

	BE	BG	CZ	DK	DE	EE	IE	EL	ES	FR	HR
	IT	CY	LV	LT	LU	HU	MT	NL	AT	PL	PT
	RO	SI	SK	FI	SE	NO	IS	LI	CH	TR	UK (NI)

	Derde landen										
	UK										

Deze radioapparatuur valt ook onder bepaalde beperkingen als deze op de markt wordt gebracht in het Verenigd Koninkrijk (VK):

In overeenstemming met de relevante wettelijke vereisten in het VK is het frequentiebereik van 5150 tot 5250 MHz beperkt tot gebruik binnenshuis in het Verenigd Koninkrijk.





Algemene informatie

- **Internetadres:** tcl.com
- **Servicehotline en reparatiecentrum:** Bezoek onze website <https://www.tcl.com/global/en/mobile-support/hotline&service-center.html>, of open de Support Center-app op uw apparaat om het lokale telefonische meldpunt en geautoriseerde reparatiecentrum voor uw land te vinden.
- **Volledige gebruikershandleiding:** Ga naar tcl.com om de volledige gebruikershandleiding voor uw apparaat te downloaden. Op onze website vindt u ook een gedeelte met veelgestelde vragen. U kunt uw vragen ook per e-mail aan ons sturen.
- **Fabrikant:** TCL Communication Ltd.
- **Adres:** 5/F, Building 22E, 22 Science Park East Avenue, Hong Kong Science Park, Shatin, NT, Hong Kong
- **Pad voor elektronisch label:** Raak **Instellingen > Regelgeving en veiligheid** voor meer informatie over labels ⁽¹⁾.

Software-update

De aansluitingskosten voor het vinden, downloaden en installeren van software-updates voor het besturingssysteem van uw mobiele apparaat verschillen afhankelijk van het abonnement dat u bij uw telecomprovider hebt afgesloten. Updates worden automatisch gedownload maar voor de installatie is uw goedkeuring vereist.

Indien de installatie van een update wordt geweigerd of vergeten, kan dit de prestaties van het apparaat beïnvloeden en, in geval van een beveiligingsupdate, het apparaat blootstellen aan beveiligingsrisico's. Ga voor meer informatie over software-updates naar tcl.com.

Privacyverklaring van apparaatgebruik

Alle persoonlijke gegevens die u hebt gedeeld met TCL Communication Ltd. worden verwerkt in overeenstemming met onze Privacyverklaring. Bekijk onze privacyverklaring op onze website: <https://www.tcl.com/global/en/communication-privacy-policy>

Disclaimer

Afhankelijk van de softwareversie van het apparaat of specifieke diensten van de operator, is het mogelijk dat sommige beschrijvingen uit de handleiding niet overeenkomen met de feitelijke werking van het apparaat. TCL Communication Ltd. is niet juridisch aansprakelijk voor dergelijke verschillen, indien van toepassing, of voor potentiële gevolgen hiervan. De verantwoordelijkheid ligt geheel bij de provider.

⁽¹⁾ Afhankelijk van het land.





NL

Beperkte garantie

Als consument hebt u wettelijke rechten, zoals de consumentenwetgeving van het land waar u woont ('Consumentenrechten'), die aanvullend zijn op deze door de Fabrikant aangeboden Beperkte Garantie. Deze Beperkte Garantie zet bepaalde situaties uiteen waarin de fabrikant wel of niet een oplossing zal bieden voor het TCL-apparaat. Deze Beperkte Garantie beperkt geen van uw Consumentenrechten met betrekking tot het TCL-apparaat en sluit die rechten ook niet uit.

Ga voor meer informatie over beperkte garantie naar <https://www.tcl.com/global/en/warranty>

In het geval van een defect aan uw apparaat waardoor u dit niet normaal kunt gebruiken, moet u uw verkoper onmiddellijk hiervan op de hoogte brengen en het apparaat en de originele factuur overhandigen.





Sikkerhet og bruk



Les dette kapittelet nøye før du bruker enheten. Produsenten fraskriver seg ethvert ansvar for skader som oppstår som følge av uriktig bruk eller bruk som er i strid med disse instruksjonene.

- Ikke bruk enheten når kjøretøyet ikke er trygt parkert. Det er ulovlig å bruke en håndholdt enhet under kjøring i mange land.
- Land med bruksbegrensninger som er spesifikke for visse steder (sykehus, fly, bensinstasjoner, skoler, osv.).
- Slå av enheten før du går ombord i et fly.
- Slå av enheten når du er på sykehus og andre helseinstitusjoner, bortsett fra i angitte områder.
- Slå av enheten når du er i nærheten av gass eller brennbare væsker.

Følg strengt alle skiltanvisninger og instruksjoner i drivstoffdepoter, på bensinstasjoner og ved kjemiske anlegg, samt i andre områder med eksplosjonsfare når du bruker enheten.

- Slå av mobilenheten eller den trådløse enheten når du er i et sprengningsområde eller i områder med varsler som ber om at "toveisradioer" eller "elektroniske enheter" slås av for å unngå å forstyrre sprengningsoperasjoner.

Kontakt legen din og enhetsprodusenten for å fastslå om bruk av enheten kan forstyrre driften av ditt medisinske utstyr. Når enheten er slått på, bør det ha minst 15 cm avstand fra medisinske apparater, som for eksempel pacemaker, høreapparat, en insulinpumpe osv.

- Ikke la barn bruke enheten og/eller leke med enheten og tilbehøret uten tilsyn.
- For å redusere eksponering for radiobølger anbefales det å:
 - Hold enheten unna mungen til gravide kvinner eller underbuken til ungdommer.
- Pass på at enheten ikke utsettes for ugunstige værforhold eller miljøforhold (væte, fuktighet, regn, inntrengning av vann, støv, sjøluft osv.) Produsentens anbefalte driftstemperaturområde er 0 °C (32 °F) til 40 °C (104 °F). Over 40 °C (104 °F) kan enhetsskjermens lesbarhet svekkes, men dette problemet er midlertidig og ikke alvorlig.
- Bruk bare batterier, batteriladere og tilbehør som er kompatible med enhetsmodellen din.
- Bruk ikke en skadet enhet, som en enhet med sprukket skjerm eller bulket bakdeksel, ettersom det kan forårsake skade.
- Enheten må ikke være koblet til lader med batteri fulladet i en lang periode, ettersom det kan forårsake overoppheting og forkorte batterilevetid.
- Sov ikke med enheten på deg eller i sengen din. Plasser ikke enheten under et pledd, pute eller under kroppen din, spesielt når den er koblet til laderen, ettersom dette kan føre til at enheten overopphetes.



**NO****BESKYTT HØRSELEN**

For å forhindre mulige hørselsskader, bør du ikke lytte til høye volumnivåer over lengre perioder. Vær forsiktig når du holder enheten nær øret når høyttaleren er i bruk.

Lisenser

Bluetooth SIG, Inc. lisensiert og sertifisert TCL 8492A
Bluetooth-erklæring ID D059327



Wi-Fi Alliance-sertifisert

Avfallshåndtering og resirkulering

Enheten, tilbehøret og batteriet må kastes i henhold til gjeldende lokale miljøforskrifter.

Dette symbolet på enheten, batteriet eller tilbehøret betyr at disse produktene må leveres til:



- Kommunale returpunkter med spesifikke søppelkasser.
- returbeholdere på utsalgssteder.

Utstyret blir da resirkulert, noe som hindrer miljøutslipp.

I EU-land: Disse returpunktene er tilgjengelige uten ekstra kostnader. Alle produkter med dette symbolet må leveres ved disse returpunktene.

I land utenfor EU: Utstyr med dette symbolet skal ikke kastes i vanlige søppelkasser hvis området har egnede anlegg for resirkulering og retur. Da skal det i stedet leveres til returpunkter for resirkulering.

Batteri

Batteriet til ditt produkt er ikke fulladet, i henhold til de nye luftfartsforskriftene. Vennligst lad batteriet først..

- Ikke forsøk å åpne batteriet (på grunn av risikoen for giftige gasser og brannskader).
- For en enhet med et ikke-avtakbart batteri, ikke forsøk å løse ut eller skifte ut batteriet.
- Ikke stikk hull i, demonter eller kortslutt batteriet.
- For en unibody-enhet, ikke forsøk å åpne eller punktere bakdekselet.
- Ikke brenn eller avhend et brukt batteri eller en enhet i husholdningssøppel eller oppbevar den ved temperaturer over 60 °C (140 °F), kan dette resultere i en eksplosjon eller lekkasje av brennbar væske eller gass. På samme måte, kan det å utsette batteriet for veldig lavt trykk føre til en eksplosjon eller lekkasje av brennbar væske eller gass. Bruk batteriet kun til det formålet det ble konstruert for og anbefalt. Bruk aldri skadete batterier.

FORSIKTIG: DET ER FARE FOR EKSPLOSJON HVIS BATTERIET SKIFTES UT MED FEIL TYPE. KAST BRUKTE BATTERIER I HENHOLD TIL INSTRUKSJONENE.



**NO**

Lader ⁽¹⁾

Nettdrevne ladere fungerer ved følgende temperaturer: 0 °C (32 °F) til 40 °C (104 °F).

Laderne som er laget til enheten, oppfyller sikkerhetsstandardene for bruk av IT-utstyr og kontorutstyr. De overholder også direktivet 2009/125/EC for miljøvennlig utforming. På grunn av ulike gjeldende elektriske spesifikasjoner, kan det hende at en lader som du har kjøpt i én jurisdiksjon, ikke fungerer i en annen. De skal kun brukes for dette ladeformålet.

Modell: CG10A0502000, UC13

Inngangsspenning: 100~240 V

Inngangs AC frekvens: 50/60 Hz

Utgangsspenning: 5,0V

Utgangsstrøm: 2,0A

Utgangseffekt: 10,0W

Gjennomsnittlig aktiv effektivitet: 79,0%

Strømforbruk utenom lading: 0,1 W

Samsvarserklæring for radioutstyrsdirektiv



TCL Communication Ltd. Erklærer herved at radioutstyret av typen TCL 8492A er i samsvar med direktivet 2014/53/EU. Den fullstendige teksten i EU-erklæringen er tilgjengelig på følgende internettadresse: https://www.tcl.com/global/en/EC_DOC

SAR og radiobølger

Denne enheten overholder internasjonale retningslinjer for eksponering for radiobølger.

Retningslinjene for eksponering for radiobølger benytter en måleenhet som kalles SAR (Specific Absorption Rate). SAR-grensen for mobilenheter er 2 W/kg for SAR ved bruk mot hodet og SAR ved bæring på kroppen, og 4 W/kg for SAR ved kroppsdel.

Når du bærer produktet eller bruker det mens du har det på kroppen, må du enten bruke godkjent tilbehør, for eksempel et hylster, eller holde produktet 0 mm fra kroppen for å sikre overholdelse av kravene til RF-eksponering. Vær oppmerksom på at produktet kan sende ut signaler selv om du ikke ringer til noen.

Maksimal SAR-verdier for denne modellen og hvilke forhold dette ble registrert under		
SAR for kropp (0mm)	Wi-Fi 2,4GHz	1,07 W/kg
SAR for lemmer (0 mm)	Wi-Fi 2,4GHz	1,07 W/kg

Du finner mer informasjon på tcl.com.

⁽¹⁾ Hvis solgt med enheten, avhengig av hvilken enhet du kjøpte.



**NO**

Frekvensbånd og maksimal radiofrekvens-effekt

Dette radioutstyret opererer med følgende frekvensbånd og maksimal radiofrekvens-effekt:

Bluetooth 2,4GHz bånd: 6,49 dBm

Bluetooth LE 2,4GHz bånd : -5,55 dBm

802.11 b/g/n 2,4GHz bånd : 16,12 dBm

802.11 a/n/ac 5150 – 5250 MHz: 16,26 dBm

802.11 a/n/ac 5725 – 5875 MHz: 13,31 dBm

Begrensninger:

Utstyret kan brukes i alle europeiske land. 5150-5250 MHz med Wi-Fi 5 GHz kan bare brukes utendørs når utstyret ikke er festet til en fast installasjon eller på utsiden av kjøretøy, en fast infrastruktur eller en fast utendørsantenne bare for følgende land:

	BE	BG	CZ	DK	DE	EE	IE	EL	ES	FR	HR
	IT	CY	LV	LT	LU	HU	MT	NL	AT	PL	PT
	RO	SI	SK	FI	SE	NO	IS	LI	CH	TR	Storbritannia (NI)

	Tredjeland										
	UK										

Dette radioutstyret er også lagt enkelte begrensninger når det markedsføres i Storbritannia:

I samsvar med de relevante lovmessige kravene i Storbritannia er frekvensområdet 5150 til 5250 MHz begrenset til innendørsbruk i Storbritannia.

Generell informasjon

- **Nettadresse:** tcl.com
- **Service-nummer og reparasjonssenter:** Støttesenter-applikasjonen på mobilen for å finne ditt lokale hjelpetelefonnummer og autorisert reparasjonssenter for ditt land. Gå til nettstedet vårt <https://www.tcl.com/global/en/mobile-support/hotline&service-center.html>, eller åpne Støttesenter-applikasjonen på enheten for å finne ditt lokale hjelpetelefonnummer og autorisert reparasjonssenter for ditt land.
- **Fullstendig brukerhåndbok:** Gå til tcl.com for å laste ned hele brukerhåndboken for enheten din.
På nettstedet vårt finner du et avsnitt med vanlige spørsmål (FAQ). Du kan også kontakte oss med eventuelle spørsmål via e-post.
- **Produsent:** TCL Communication Ltd.
- **Adresse:** 5/F, Building 22E, 22 Science Park East Avenue, Hong Kong Science Park, Shatin, NT, Hong Kong
- **Bane for elektronisk merking:** Trykk på **Innstillinger > Forskrifter og sikkerhet** og finn mer informasjon om merking ⁽¹⁾.

⁽¹⁾ Avhengig av land.





NO

Programvareoppdatering

Tilkoblingskostnadene forbundet med finning, nedlasting og installering av programvareoppdateringer for enhetens operativsystem vil variere avhengig av tilbudet du har abonnert på fra telekommunikasjonsoperatøren din. Oppdateringer lastes ned automatisk, men installasjon av dem vil kreve din godkjenning.

Å nekte eller glemme å installere en oppdatering kan påvirke enhetens ytelse og, ved en sikkerhetsoppdatering, eksponere enheten din for sikkerhetssårbarhet. For mer informasjon om programvareoppdatering, gå til [tcl.com](https://www.tcl.com)

Personvernerklæring for enhetsbruk

Personopplysninger du deler med TCL Communication Ltd. vil bli håndtert i samsvar med personvernerklæringen vår. Du kan se personvernerklæringen vår ved å besøke nettstedet vårt: <https://www.tcl.com/global/en/communication-privacy-policy>

Ansvarsfraskrivelse

Det kan være enkelte ulikheter mellom beskrivelsen i bruksanvisningen og den faktiske bruke av enheten, avhengig av programvareversjonen på enheten eller bestemte operatørtjenester. TCL Communication Ltd. skal ikke holdes ansvarlig for eventuelle forskjeller av denne typen eller for mulige konsekvenser. Operatøren alene bærer dette ansvaret.

Begrenset garanti

Som forbruker kan du ha juridiske (lovfestede) rettigheter som er i tillegg til de som er fastsatt i denne begrensede garantien tilbudt av produsenten frivillig, som forbrukerlovene til landet du bor i ("Forbrukerrettigheter"). Den begrensede garantien fastsetter også visse situasjoner når produsenten vil, eller ikke vil, levere et rettsmiddel for TCL-enheten. Denne begrensede garantien begrenser eller utelukker ikke noen av dine forbrukerrettigheter relatert til TCL-enheten.

For more informasjon om begrenset garanti, gå til <https://www.tcl.com/global/en/warranty>

Hvis det oppstår feil på enheten som hindrer deg i å bruke den som normalt, må du umiddelbart informere leverandøren og levere inn enheten sammen med kjøpsbeviset.





Segurança e utilização



Leia atentamente este capítulo antes de utilizar o dispositivo. O fabricante não se responsabiliza por quaisquer danos que possam resultar em consequência de uma utilização incorreta ou contrária às instruções contidas no presente documento.

- Não utilize o dispositivo se o veículo não estiver estacionado num local seguro. A utilização de um dispositivo na mão durante a condução é ilegal em muitos países.
- Cumpra as restrições sobre a utilização específica em determinados locais (hospitais, aviões, bombas de gasolina, escola, etc.).
- Desligue o dispositivo antes de entrar num avião.
- Desligue o dispositivo sempre que se encontrar em instalações de saúde, exceto nos locais designados.
- Desligue o dispositivo sempre que se encontrar nas proximidades de gás ou líquidos inflamáveis.

Ao utilizar o dispositivo, obedeça rigorosamente a toda a sinalização e instruções existentes em depósitos de combustíveis, estações de serviço, fábricas químicas ou em qualquer atmosfera potencialmente explosiva.

- Desligue o dispositivo móvel ou dispositivo sem fios quando se encontrar numa zona de detonação ou em zonas com sinalização para desligar "rádios de duas vias" ou "dispositivos eletrónicos" para evitar provocar interferências nas operações de detonação.

Consulte o seu médico e o fabricante do dispositivo para determinar se o funcionamento do seu dispositivo pode interferir com o funcionamento do seu dispositivo médico. Se o dispositivo estiver ligado, deve ser mantido a, pelo menos, 15 cm de qualquer dispositivo médico, tal como pacemaker, aparelho auditivo ou bomba de insulina, etc.

- Não deixe que as crianças utilizem e/ou brinquem com o dispositivo e respetivos acessórios sem supervisão.
- Para reduzir a exposição a ondas de rádio, recomendamos que:
 - Mantenha o dispositivo afastado da barriga de grávidas ou do abdómen inferior de adolescentes.
- Não exponha o dispositivo a condições meteorológicas ou ambientais adversas (humidade, chuva, infiltração de líquidos, pó, ar marítimo, etc.). A amplitude da temperatura de funcionamento recomendada pelo fabricante é de 0 °C (32 °F) a 40 °C (104 °F). A mais de 40 °C (104 °F) a legibilidade do ecrã do dispositivo pode ficar diminuída, embora seja uma situação temporária e sem gravidade.
- Utilize apenas baterias, carregadores de bateria e acessórios compatíveis com o modelo do dispositivo.
- Não utilize um dispositivo danificado, tal como um dispositivo com um ecrã partido ou uma tampa traseira muito danificada, pois poderá causar ferimentos.
- Não mantenha o dispositivo ligado ao carregador com a bateria totalmente carregada durante muito tempo, pois poderá provocar o sobreaquecimento e reduzir a vida útil da bateria.





PT

- Não durma com o dispositivo em cima de si ou na sua cama. Não coloque o dispositivo por baixo de um cobertor, almofada ou debaixo do seu corpo, especialmente quando ligado ao carregador, pois poderá provocar o sobreaquecimento do mesmo.



PROTEJA A SUA AUDIÇÃO

Para prevenir possíveis lesões auditivas, não utilize os níveis de volume mais elevados durante longos períodos. Tenha cuidado ao colocar o dispositivo junto ao ouvido enquanto estiver a utilizar o altifalante.

Licenças



Com licença e certificação Bluetooth SIG, Inc. TCL 8492A ID da declaração Bluetooth D059327



Certificado Alliance Wi-Fi

Eliminação de resíduos e reciclagem

O dispositivo, os acessórios e a bateria devem ser eliminados de acordo com as regulamentações ambientais em vigor no local.

A presença deste símbolo no seu dispositivo, na bateria e nos acessórios significa que estes produtos devem ser levados a:



- Centros de eliminação de resíduos municipais com contentores específicos.
- Contentores de recolha nos pontos de venda.

Serão assim reciclados, evitando que as substâncias sejam eliminadas no ambiente.

Nos países da União Europeia: Estes pontos de recolha são disponibilizados gratuitamente. Todos os produtos com este sinal devem ser levados até estes pontos de recolha.

Em jurisdições fora da União Europeia: Os itens de equipamento com este símbolo não devem ser eliminados nos contentores normais se a sua jurisdição ou região tem instalações de recolha e reciclagem adequadas; em vez disso, devem ser levados a pontos de recolha para que sejam reciclados.

Bateria

De acordo com os regulamentos aplicados ao transporte aéreo, a bateria do seu produto não se encontra totalmente carregada. Carregue-a primeiro.

- Não tente abrir a bateria (devido ao risco de gases tóxicos e queimaduras).
- Para um dispositivo com uma bateria não removível, não tente ejetar ou substituir a bateria.
- Não fure, desmonte ou provoque um curto-circuito na bateria.
- Para um dispositivo monobloco, não tente abrir ou furar a tampa posterior.





PT

- Não queime nem elimine uma bateria usada ou dispositivo como se de lixo doméstico se tratasse, nem os armazene a temperaturas acima dos 60 °C (140 °F), tal pode resultar numa explosão ou na fuga de líquidos ou gases inflamáveis. De igual modo, sujeitar a bateria a uma pressão atmosférica extremamente baixa pode resultar numa explosão ou no derrame de líquido ou gás inflamável. Utilize a bateria apenas para a finalidade com que foi concebida e recomendada. Nunca utilize baterias danificadas.

ATENÇÃO: RISCO DE EXPLOSÃO SE A BATERIA FOR SUBSTITUÍDA POR UM TIPO DE BATERIA INCORRETO. ELIMINE AS BATERIAS USADAS DE ACORDO COM AS INSTRUÇÕES.

Carregador ⁽¹⁾

A amplitude da temperatura de funcionamento dos carregadores de ligação à rede elétrica é de: 0 °C (32 °F) a 40 °C (104 °F).

Os carregadores concebidos para o seu dispositivo estão em conformidade com a norma para a segurança de utilização de equipamentos de tecnologias da informação e de equipamentos de escritório. Também se encontram em conformidade com a diretiva de conceção ecológica 2009/125/CE. Devido às diferentes especificações elétricas aplicáveis, um carregador que adquirir numa jurisdição pode não funcionar noutra jurisdição. Devem ser utilizados apenas para carregamento.

Modelo: CG10A0502000, UC13

Tensão de entrada: 100~240 V

Frequência CA de entrada: 50/60 Hz

Tensão de saída: 5,0V

Corrente de saída: 2,0A

Potência de saída: 10,0W

Eficiência ativa média: 79,0%

Consumo de energia sem carga: 0,1 W

Declaração de conformidade da Diretiva para equipamentos de rádio



Pelo presente, a TCL Communication Ltd. declara que o equipamento de rádio de tipo TCL 8492A está em conformidade com a Diretiva 2014/53/UE. O texto completo da declaração de conformidade da UE está disponível no seguinte endereço: https://www.tcl.com/global/en/EC_DOC

SAR e ondas de rádio

Este dispositivo cumpre as diretrizes internacionais relativas à exposição a ondas de rádio.

⁽¹⁾ Se vendido com o dispositivo, dependendo do dispositivo comprado.



**PT**

As diretrizes relativas à exposição a ondas de rádio utilizam uma unidade de medida conhecida como Taxa de Absorção Específica (Specific Absorption Rate ou SAR). O limite de SAR para dispositivos móveis é de 2 W/kg para SAR junto à cabeça e SAR junto ao corpo e de 4 W/kg para SAR junto aos membros.

Quando transportar o produto ou se o utilizar junto ao corpo, utilize um acessório aprovado, como uma bolsa, ou mantenha uma distância de 0 mm em relação ao corpo para garantir o cumprimento dos requisitos de exposição a RF. Tenha em atenção que o produto pode transmitir mesmo quando não está a fazer uma chamada.

Nível máximo de SAR para este modelo e condições em que esse nível foi registado:		
SAR quando utilizado junto ao corpo (0 mm)	Wi-Fi 2,4GHz	1,07 W/kg
SAR quando utilizado junto aos membros (0 mm)	Wi-Fi 2,4GHz	1,07 W/kg

Para obter mais informações, pode aceder a tcl.com.

Bandas de frequência e potência máxima de radiofrequência

Este equipamento de rádio funciona com as seguintes bandas de frequência e a potência máxima de radiofrequência:

Bluetooth banda 2,4GHz: 6,49 dBm

Bluetooth LE banda 2,4GHz: -5,55 dBm

802.11 b/g/n banda 2,4GHz: 16,12 dBm

802.11 a/n/ac 5150 – 5250 MHz: 16,26 dBm

802.11 a/n/ac 5725 – 5875 MHz: 13,31 dBm

Restrições:

Este equipamento pode ser operado em todos os países europeus. Os 5150-5250 MHz do Wi-Fi 5 GHz podem ser usados no interior e no exterior apenas quando o equipamento não está montado numa instalação fixa ou na carroçaria exterior de veículos, numa infraestrutura fixa ou numa antena exterior nos seguintes países:

	BE	BG	CZ	DK	DE	EE	IE	EL	ES	FR	HR
	IT	CY	LV	LT	LU	HU	MT	NL	AT	PL	PT
	RO	SI	SK	FI	SE	NO	IS	LI	CH	TR	UK (NI)
	Países terceiros										
	UK										

Este equipamento de rádio está também sujeito a determinadas restrições quando comercializado no Reino Unido (UK):

De acordo com os requisitos legais relevantes no Reino Unido, a gama de frequência 5150 a 5250 MHz está limitada à utilização no interior no Reino Unido.





Informações gerais

- **Endereço de Internet:** tcl.com
- **Linha direta de assistência e centro de reparação:** Acesse ao nosso site <https://www.tcl.com/global/en/mobile-support/hotline&service-center.html>, ou abra a aplicação Centro de suporte no seu dispositivo para localizar o número da linha direta de assistência local e o centro de reparação autorizado para o seu país.
- **Manual de utilizador completo:** Acesse a tcl.com para transferir o manual de utilizador completo do seu dispositivo.
No nosso website, poderá consultar as perguntas mais frequentes (FAQ). Pode ainda contactar-nos por e-mail para esclarecer quaisquer dúvidas que possa ter.
- **Fabricante:** TCL Communication Ltd.
- **Endereço:** 5/F, Building 22E, 22 Science Park East Avenue, Hong Kong Science Park, Shatin, NT, Hong Kong
- **Caminho para rotulagem eletrónica:** Toque em **Definições > Regulamentos e Segurança** para encontrar mais informações sobre a rotulagem ⁽¹⁾.

Atualização do software

Os custos de ligação associados à localização, transferência e instalação das atualizações de software para o sistema operativo do seu dispositivo variam consoante a oferta que subscreveu no seu operador de telecomunicações. As atualizações serão transferidas automaticamente, mas a sua instalação necessita da sua aprovação.

Recusar ou esquecer-se de instalar uma atualização pode afetar o desempenho do dispositivo e, em caso de atualização de segurança, expor o seu dispositivo a vulnerabilidades de segurança. Para obter mais informações sobre a atualização do software, acesse a tcl.com

Declaração de privacidade para utilização do dispositivo

Quaisquer dados pessoais partilhados com a TCL Communication Ltd. serão tratados de acordo com a nossa Declaração de privacidade. Pode verificar a nossa Declaração de privacidade no nosso site: <https://www.tcl.com/global/en/communication-privacy-policy>

Renúncia de responsabilidade

Poderão existir algumas diferenças entre a descrição do manual do utilizador e o funcionamento do dispositivo, dependendo da versão do software do mesmo ou de certos serviços do operador. A TCL Communication Ltd. não será responsabilizada por essas diferenças, caso existam, nem pelas suas potenciais consequências, cuja responsabilidade será assumida exclusivamente pelo operador.

⁽¹⁾ Depende do país.





PT

Garantia limitada

Como consumidor, o Cliente poderá ter outros direitos legais (estatutários) além dos estabelecidos na presente Garantia Limitada oferecida voluntariamente pelo Fabricante, como é o caso das leis de defesa do consumidor do país de residência do Cliente ("Direitos do Consumidor"). Esta Garantia Limitada estabelece determinadas situações em que o Fabricante apresentará ou não uma solução para o dispositivo TCL. A presente Garantia Limitada não limita nem exclui qualquer Direito de Consumidor do Cliente no que respeita ao dispositivo TCL.

Para mais informações sobre a garantia limitada, acesse a <https://www.tcl.com/global/en/warranty>

Na eventualidade de qualquer defeito no dispositivo que impeça a utilização normal, deve informar imediatamente o vendedor e apresentar o dispositivo com a fatura original.





Säkerhet och användning



Vi rekommenderar att du läser det här kapitlet noggrant innan du använder enheten. Tillverkaren friskriver sig från skada, som uppstår som en konsekvens av olämplig användning eller användning som motstrider anvisningarna här.

- Använd inte enheten om inte fordonet är säkert parkerat. Att använda en handhållen enheten medan man kör är olagligt i många länder.
- Följ begränsningar i användning på olika platser (sjukhus, flygplan, bensinstationer skolor osv.).
- Stäng av enheten innan du går ombord på ett flygplan.
- Stäng av enheten när du är på sjukhus och liknande, förutom inom särskilda områden.
- Stäng av enheten när du är i närheten av gas eller lättantändliga vätskor.

Åtlyd alla skyltar och anvisningar som finns på bränsleddepåer, bensinstationer eller kemiska fabriker eller annan potentiellt explosiv atmosfär när du hanterar enheten.

- Stäng av enheten i sprängområden eller områden där meddelanden visas som begär att "tvåvägsradio" eller "elektroniska enheter" stängs av för att undvika att störa sprängningsoperationer.

Rådför dig med din läkare och enhetens tillverkare för att klargöra om användandet av enheten kan störa driften av din medicinska utrustning. När enheten är på ska det hållas minst 15 cm ifrån medicinska enheter som en pacemaker, hörapparat eller insulinpump, osv.

- Låt inte barn använda enheten och/eller leka med den eller tillbehören utan övervakning.
- För att reducera exponeringen för radiovågor rekommenderas det:
 - Att hålla enheten borta från magen på gravida kvinnor eller nedre delen av buken på ungdomar.
- Se till att enheten inte exponeras för ogynnsamma väder- eller miljömässiga förhållanden (fukt, regn, vätskor, damm, havsluft, mm). Tillverkarens rekommenderade driftstemperatur ligger mellan 0 °C (32°F) och 40 °C (104 °F). Över 40 °C (104 °F) kan läsbarheten för enhetens skärm försämrats, men det är tillfälligt och inte allvarligt.
- Använd endast batterier, batteriladdare och tillbehör som är kompatibla med enhetsmodellen.
- Använd inte en skadad enhet, till exempel en enhet med en trasig skärm eller en mycket bucklig baksida eftersom det kan leda till personskador.
- Låt inte enheten vara ansluten till laddaren med ett fulladdat batteri under längre perioder eftersom det kan leda till överhettning och kortare batteritid.
- Sov inte med enheten på dig eller i sängen. Placera inte enheten under en filt, kudde eller under din kropp, och särskilt inte när den är ansluten till laddaren eftersom det kan leda till överhettning av enheten.



**SV**

SKYDDA DIN HÖRSEL

För att förebygga eventuella hörselskador bör du inte lyssna på för hög volym under långa perioder. Var försiktig när du håller enheten nära örat när högtalaren används.

Licenser



Bluetooth SIG, Inc. licenserat och certifierat med TCL 8492A Bluetooth-deklaration ID D059327



Wi-Fi Alliance-certifierad

Avfallshantering och återvinning

Enhet, tillbehör och batteri måste kasseras enligt lokala miljöföreskrifter.

Den här symbolen på enheten, batteriet och tillbehören innebär att de här produkterna måste lämnas på en:



- Kommunal återvinningscentral med särskilda behållare.
- Insamlingsbehållare på försäljningsställen.

De kommer sedan att återvinnas, vilket förhindrar att ämnen sprids i miljön.

I länder inom EU: Dessa insamlingsplatser är kostnadsfria. Alla produkter med det här märket måste lämnas på dessa insamlingsplatser.

I jurisdiktioner utanför Europeiska Unionen: Utrustning med den här symbolen får inte slängas i vanliga soptunnor om din jurisdiktion eller region har lämpliga anläggningar för återvinning och insamling, den ska i stället lämnas på insamlingsplatser för återvinning.

Batteri

Enligt luftföreskrifter är batteriet som medföljer produkten inte fullt laddat. Var god ladda det först.

- Försök inte öppna batteriet (på grund av risk för giftiga ängor och brännskador).
- Försök inte att ta ut eller byta ut batteriet på en enhet med fast batteri.
- Ha inte sönder, montera isär eller orsaka kortslutning av ett batteri;
- Försök inte att öppna eller punktera bakkappen på en unibodyenhet.
- Undvik att bränna eller lägga ett använt batteri eller enheten i hushållssoporna eller förvara det vid temperaturer över 60 °C (140 °F). Det här kan medföra explosion eller läckage av brännbara vätskor eller gas. På samma sätt så kan det leda till explosion eller läckage om man utsätter batteriet för extremt lågt lufttryck. Använd endast batteriet för det ändamål för vilket det har designats och tillverkats. Använd aldrig skadade batterier.



**SV**

VISA FÖRSIKTIGHET: RISK FÖR EXPLOSION OM BATTERIET ERSÄTTS MED ETT AV FELAKTIGT TYP. KASSERA FÖRBRUKADE BATTERIER ENLIGT INSTRUKTIONERNA.

Laddare ⁽¹⁾

Elanslutna laddare fungerar i temperaturintervallet 0 °C (32 °F) till 40 °C (104 °F).

De laddare som är konstruerade för enheten uppfyller säkerhetsstandarden för användning med informationsteknisk utrustning och kontorsutrustning. De följer också ekodesigndirektivet 2009/125/EC. På grund av olika tillämpliga elspecifikationer kan en laddare du köpt i en jurisdiktion kanske inte fungera i en annan jurisdiktion. De ska endast användas för deras syfte.

Modell: CG10A0502000, UC13

Ingångsspänning: 100~240 V

AC-ingångsfrekvens: 50/60 Hz

Utgångsspänning: 5,0V

Utgångsström: 2,0A

Uteffekt: 10,0W

Genomsnittlig aktiv effektivitet: 79,0%

Strömförbrukning vid noll-last: 0,1 W

Försäkran om överensstämmelse enligt direktivet om radioutrustning



Härmed intygar TCL Communication Ltd att radioutrustningen typ TCL 8492A är i överensstämmelse med direktiv 2014/53/EU. EU-direktivets fullständiga text avseende försäkran om överensstämmelse är tillgänglig på följande internetadress: https://www.tcl.com/global/en/EC_DOC

SAR och radiovågor

Den här enheten uppfyller internationella riktlinjer för exponering av radiovågor.

Riktlinjerna för exponering av radiovågor använder en måttenhet som kallas SAR (Specific Absorption Rate). SAR-gränsen för mobilenheter är 2 W/kg för huvud och kropp, 4 W/kg för lemmar.

När du bär produkten eller använder den buren på kroppen, ska du använda antingen ett godkänt tillbehör som ett hölster eller på annat sätt upprätthålla ett avstånd på 0 mm från kroppen för att säkerställa att kraven för RF-exponering efterlevs. Observera att produkten kan sända även om du inte ringer ett samtal.

⁽¹⁾ Om den säljs med enheten, beroende på vilken enhet du köpt.



**SV**

Maximal SAR för den här modellen och förhållanden när den noterades		
SAR när den bärs på kroppen (0 mm)	Wi-Fi 2,4GHz	1,07 W/kg
SAR på en lem (0 mm)	Wi-Fi 2,4GHz	1,07 W/kg

Mer information finns på www.tcl.com.

Frekvensband och maximal radiofrekvensseffekt

Denna radioutrustning fungerar med följande frekvensband och maximal radiofrekvensseffekt:

Bluetooth 2,4GHz-band: 6,49 dBm

Bluetooth LE 2,4GHz-band: -5,55 dBm

802.11 b/g/n 2,4GHz-band: 16,12 dBm

802.11 a/n/ac 5150 – 5250 MHz: 16,26 dBm

802.11 a/n/ac 5725 – 5875 MHz: 13,31 dBm

Begränsningar:

Den här utrustningen får användas i alla europeiska länder. Bandet mellan 5150–5250 MHz för 5 GHz Wi-Fi kan endast användas inomhus och utomhus om utrustningen inte är monterad på en fast installation eller på fordonskarosser, fast infrastruktur eller en fast utomhusantenn i följande länder:

	BE	BG	CZ	DK	DE	EE	IE	EL	ES	FR	HR
	IT	CY	LV	LT	LU	HU	MT	NL	AT	PL	PT
	RO	SI	SK	FI	SE	NO	IS	LI	CH	TR	UK (NI)
	Tredje länder										
	UK										

Den här radioutrustningen är även underlagd vissa restriktioner när den marknadsförs i Storbritannien:

Enligt gällande brittiska regler är frekvensområdet 5150 till 5250 MHz begränsat till inomhus användning i Storbritannien.

Allmän information

- **Internetadress:** tcl.com
- **Servicetelefon och reparationscenter:** Gå till vår webbplats, <https://www.tcl.com/global/en/mobile-support/hotline&service-center.html>, eller öppna supportcenterappen på enheten för att hitta ditt lokala journummer och det auktoriserade reparationscentret i ditt land.
- **Full bruksanvisning:** Gå till tcl.com för att ladda ned den fulla bruksanvisningen till din enhet.
På webbplatsen hittar du vårt avsnitt med Vanliga frågor (FAQ). Du kan också kontakta oss via e-post om du har några frågor.
- **Tillverkare:** TCL Communication Ltd.





SV

- **Adress:** 5/F, Building 22E, 22 Science Park East Avenue, Hong Kong Science Park, Shatin, NT, Hong Kong
- **Sökväg för elektronisk märkning:** Tryck **Inställningar > Regler & säkerhet** för att hitta mer information om märkning ⁽¹⁾.

Mjukvaruuppdatering

Anslutningskostnaderna för att hitta, ladda ned och installera mjukvaruuppdateringar till enhetens operativsystem varierar beroende på det erbjudande du har prenumererat på hos din telekommunikationsoperatör. Uppdateringar kommer att laddas ned automatiskt, men det kräver tillstånd från dig att installera dem.

Om du avvisar eller glömmer att installera en uppdatering kan det påverka enhetens prestanda och i fall det rör sig om en säkerhetsuppdatering, kan det utsätta enhet för säkerhetsbrister. Du hittar mer information om mjukvaruuppdateringar på tcl.com

Integritetsmeddelande för användning av enheten

Alla personuppgifter som du har delat med TCL Communication Ltd. kommer att hanteras enligt vårt integritetsmeddelande. Du kan läsa vårt integritetsmeddelande genom att besöka vår webbplats: <https://www.tcl.com/global/en/communication-privacy-policy>

Friskrivning

Det kan förekomma vissa skillnader mellan beskrivningen i användarhandboken och enhetens funktion, beroende på programvaruversion för enheten eller specifika operatörstjänster. TCL Communication Ltd. ska inte hållas juridiskt ansvariga för sådana skillnader, om de förekommer, eller för potentiella konsekvenser därav, vars ansvar helt och hållet ligger på operatören.

Begränsad garanti

Som konsument kan du ha lagstadgade rättigheter som överstiger de som framgår av denna begränsade garanti som frivilligt erbjuds av tillverkaren. Det kan t. ex. röra sig om konsumentlagstiftningen i det land du bor i ("konsumenträttigheter"). Den begränsade garantin fastsätter vissa situationer där tillverkaren levererar, eller inte levererar, en ersättning för TCL-enheten. Denne begränsade garanti begränsar inte eller exkluderar någon av dina konsumenträttigheter i förhållande till TCL-enheten.

Du hittar mer information om den begränsade garantin på <https://www.tcl.com/global/en/warranty>

I händelse av att enheten har en defekt som hindrar dig att använda den normalt måste du omedelbart informera din återförsäljare och visa upp enheten med inköpsbevis.

⁽¹⁾ Beroende på land.

