

EN MÉXICO: Póliza de Garantía Manhattan — Datos del importador y responsable ante el consumidor IC Intracom México, S.A.P.I. de C.V. • Av. Interceptor Poniente # 73, Col. Parque Industrial La Joya, Cuautitlán Izcalli, Estado de México, C.P. 54730, México. • Tel. (55)1500-4500 • La presente garantía cubre los siguientes productos contra cualquier defecto de fabricación en sus materiales y mano de obra.

- A Garantizamos los productos de limpieza, aire comprimido y consumibles, por 60 días a partir de la fecha de entrega, o por el tiempo en que se agote totalmente su contenido por su propia función de uso, lo que suceda primero.
- B Garantizamos los productos con partes móviles por 3 años.
- C Garantizamos los demás productos por 5 años (productos sin partes móviles), bajo las siguientes condiciones:
 - 1 Todos los productos a que se refiere esta garantía, ampara su cambio físico, sin ningún cargo para el consumidor.
 - 2 El comercializador no tiene talleres de servicio, debido a que los productos que se garantizan no cuentan con reparaciones, ni refacciones, ya que su garantía es de cambio físico.
 - 3 La garantía cubre exclusivamente aquellas partes, equipos o sub-ensambles que hayan sido instaladas de fábrica y no incluye en ningún caso el equipo adicional o cualesquiera que hayan sido adicionados al mismo por el usuario o distribuidor.

Para hacer efectiva esta garantía bastará con presentar el producto al distribuidor en el domicilio donde fue adquirido o en el domicilio de IC Intracom México, S.A.P.I. de C.V., junto con los accesorios contenidos en su empaque, acompañado de su póliza debidamente llenada y sellada por la casa vendedora (indispensable el sello y fecha de compra) donde lo adquirió, o bien, la factura o ticket de compra original donde se mencione claramente el modelo, número de serie (cuando aplique) y fecha de adquisición. Esta garantía no es válida en los siguientes casos: Si el producto se hubiese utilizado en condiciones distintas a las normales; si el producto no ha sido operado conforme a los instructivos de uso; o si el producto ha sido alterado o tratado de ser reparado por el consumidor o terceras personas.

support.manhattanproducts.com/barcode/461917



North & South America	Asia & Africa	Europe
IC Intracom Americas 550 Commerce Blvd. Oldsmar, FL 34677 USA	IC Intracom Asia 4-F, No. 77, Sec. 1, Xintai 5th Rd. Xizhi Dist., New Taipei City 221 Taiwan	IC Intracom Europe Löhbacher Str. 7 D-58553 Halver Germany

All trademarks and trade names are the property of their respective owners. © IC Intracom. All rights reserved. Manhattan is a trademark of IC Intracom, registered in the U.S. and other countries.

Heavy-Duty Low-Profile Large-Screen Fixed TV Wall Mount Instructions

Model 461917

Important: Read before use. • Importante: Leer antes de usar.



ENGLISH

Safety Precautions

- Avoid potential injuries or property damage! Manhattan is not responsible for damage or injury caused by incorrect assembly or use.
- Make sure that the supporting surface will safely support the combined weight of the equipment and all attached hardware and components.
- Be sure that you understand all instructions before you begin assembly. Ensure that you have received all parts according to the component checklist prior to installation.
- This product is designed to be installed on wood stud walls, solid concrete walls or brick walls.
- Safety gear and proper tools must be used. This product should only be installed by professionals.
- Use the mounting screws provided and DO NOT OVER-TIGHTEN mounting screws.
- This product is intended for indoor use only.
- Maintenance: Check that the bracket is secure and safe to use at regular intervals (at least every three months).

For specifications, go to manhattanproducts.com. Register your product at register.manhattanproducts.com/r/461917 or scan the QR code below.

DEUTSCH

Sicherheitshinweise

- Vermeiden Sie mögliche Verletzungen oder Sachschäden! Manhattan ist nicht verantwortlich für Schäden oder Verletzungen, die durch unsachgemäßen Zusammenbau oder Gebrauch entstehen.
- Die tragenden Oberflächen sollten das gesamte Gewicht von Geräten und allen zusätzlichen Bauteilen sicher aushalten können.
- Lesen Sie alle Anweisungen vor dem Zusammenbau sorgfältig durch. Vor der Montage bitte alle erhaltenen Bauteile mit der Bauteileliste abgleichen.
- Dieses Produkt kann auf Wänden mit Fachwerk, massiven Beton- oder Steinwänden montiert werden.
- Es müssen Sicherheitsausrüstung und passendes Werkzeug verwendet werden. Die Montage des Produktes sollte nur von Fachleuten durchgeführt werden.
- Nur die mitgelieferten Einbauschrauben verwenden und die Schrauben NICHT ZU FEST ANZIEHEN.
- Dieses Produkt sollte nur in Innenbereichen verwendet werden.
- Wartung: Die Halterungsklammer regelmäßig auf Sicherheit und Stabilität prüfen (am besten alle drei Monate).

Die Spezifikationen finden Sie auf manhattanproducts.com. Registrieren Sie Ihr Produkt auf register.manhattanproducts.com/r/461917 oder scannen Sie den folgenden QR-Code.

ESPAÑOL

Precauciones de seguridad

- ¡Evite posibles lesiones o daños materiales! Manhattan no se hace responsable de los daños o lesiones que puedan causarse debido al uso o montaje incorrectos.
- Asegúrese de que la superficie de fijación sostenga de manera segura el peso total del equipo y todos sus componentes y hardware.
- Antes de ensamblar, procure haber entendido todas las instrucciones. Asegúrese de que haya recibido todas las piezas según la lista de verificación de componentes para la instalación.
- Este producto está diseñado para instalaciones en paredes de madera sólida, concreto sólido o bloques.
- Se debe usar tanto equipo de seguridad, así como las herramientas apropiadas. Este producto solo debe ser instalado por profesionales.
- Utilice los tornillos de ensamble suministrados y NO aplique demasiada tensión a los tornillos.
- Este producto está diseñado exclusivamente para uso en interiores.
- Mantenimiento: Compruebe periódicamente que el soporte esté asegurado y listo para usar (al menos cada tres meses).

Para más especificaciones, visite manhattanproducts.com. Registre el producto en register.manhattanproducts.com/r/461917 o escanee el código QR a continuación.

FRANÇAIS

Précautions de sécurité

- Évitez les blessures ou les dommages matériels toujours possibles ! Manhattan n'est pas responsable des dommages ou des blessures résultant d'un montage ou d'une utilisation incorrecte.
 - Assurez-vous que la surface de soutien supporte en sécurité le poids combiné de l'équipement et de tous les matériaux et composants associés.
 - Avant de commencer l'assemblage, assurez-vous que vous comprenez toutes les instructions et que vous avez reçu toutes les pièces selon la liste de vérification des composants.
 - Ce produit est conçu pour être installé sur des murs avec poteaux en bois, des murs en béton massif ou murs en brique.
 - Vous devez utiliser un équipement de sécurité et des outils adaptés. Ce produit devrait être installé uniquement par des professionnels.
 - Utilisez les vis de montage fournies et NE SERREZ PAS TROP les vis de montage.
 - Ce produit est conçu pour une utilisation en intérieur uniquement.
 - A intervalles réguliers (au moins tous les trois mois) vérifiez que le support est d'utilisation sûre et fiable.
- Vous trouvez les spécifications sur manhattanproducts.com. Enregistrez votre produit sur register.manhattanproducts.com/r/461917 ou scannez le code QR ci-dessous.

POLSKI

rodki ostro no ci

- Unika potencjalnych obra e lub szkod materialnych! Manhattan nie ponosi odpowiedzialno ci za szkody lub obra enia spowodowane nieprawidlowym monta em lub u ytkowaniem.
 - Upewnij si e powierzchnia na bezpiecznie utrzyma i czny ci ar sprz tu oraz calego dol czonego sprz tu i komponentow.
 - Przed rozpocz cie monta u upewnij si e rozumiesz wszystkie instrukcje oraz dodatkowe informacje dotycz ce bezpiecze stwa. Sprawdz wszystkie dost pne elementy z ulokk upewnij c si e niczego nie brakuje.
 - Produkt przeznaczony jest do monta u na cianach wykonanych z betonu lub cegly.
 - Nale y stosowa odzie ochronn oraz odpowiednie narz dzia. Produkt powinien by instalowany przez osoby posiadaj ce odpowiednie kwalifikacje.
 - U ywaj rub dol czonych do zestawu, pam i taj c aby przy dokr caniu ich nie przeczi ga .
 - Produkt przeznaczony jest do u ytku wewn trz pomieszcze .
 - Konserwacja: Stabilno uchwyty nale y sprawdza co trzy miesi ce upewnij c si e wszystkie elementy i cz ce s bezpieczne.
- Specyfikacja techniczna dost pna jest na stronie manhattanproducts.com. Zarejestruj produkt na register.manhattanproducts.com/r/461917 lub zeskanuj poni szy kod QR.

ITALIANO

Misure di sicurezza

- Evitare potenziali lesioni o danni alle cose! Manhattan non è responsabile per danni o lesioni causati da un montaggio o da un utilizzo non conforme.
 - Assicurarsi che la superficie di supporto sopporti in modo sicuro il peso combinato dell'attrezzatura e di tutti gli hardware e componenti collegati.
 - Prendere visione delle istruzioni di montaggio ed assicurarsi di averle comprese completamente prima di iniziare l'assemblaggio. Maneggiare tutte le parti con cura e verificare la lista delle parti per assicurarsi che nulla sia mancante.
 - Questo prodotto è stato progettato per essere installato su robusti muri di cemento o mattoni.
 - Devono essere utilizzati attrezzi sicuri e strumenti adeguati. Questo prodotto dovrebbe essere installato solo da professionisti.
 - Utilizzare le viti di fissaggio in dotazione e NON STRINGERLE ECCESSIVAMENTE.
 - Questo prodotto è destinato esclusivamente all'uso interno.
 - Manutenzione: Controllare le parti congiunte, ogni tre mesi, assicurandosi che tutti i collegamenti siano sicuri.
- Per ulteriori specifiche, visita il sito manhattanproducts.com. Registra il tuo prodotto su register.manhattanproducts.com/r/461917 o scansiona il codice QR qui sotto.

For additional benefits: Scan to register your product warranty

or go to: register.manhattanproducts.com/r/461917



120" max.
Flat/Curved

Screen Size

MAX 120 kg
(264 lbs.)
RATED

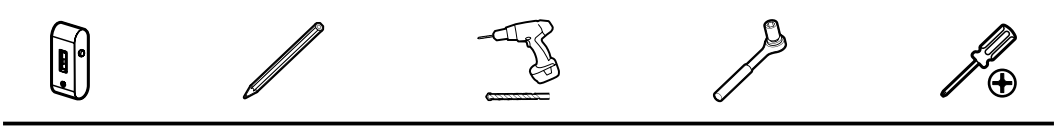
Max Weight

A (x1)

B (x2)

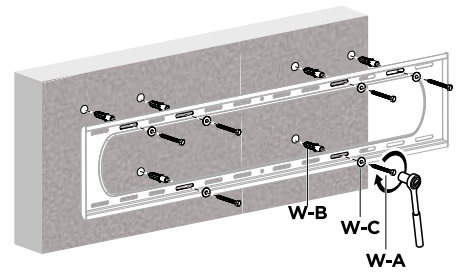
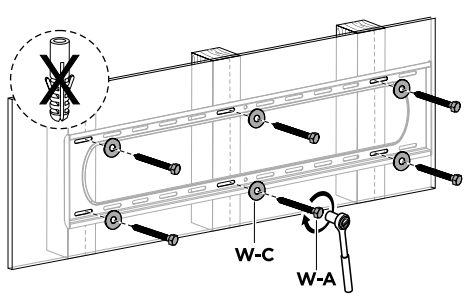
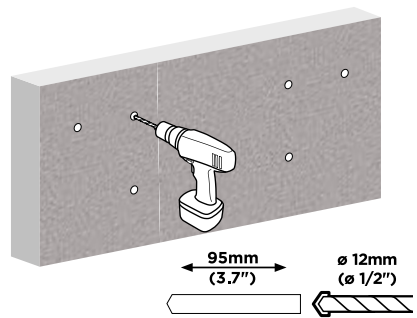
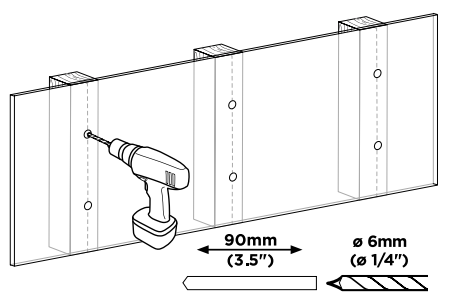
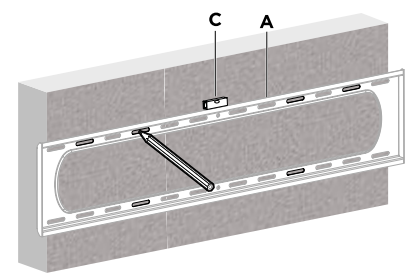
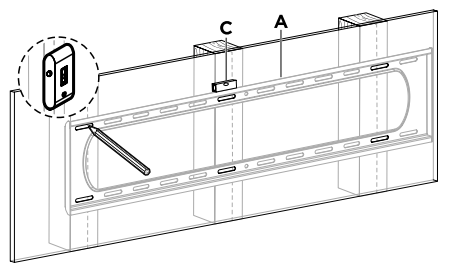
C (x1)

M-A (x4) M6x14	M-B (x4) M8x16	M-C (x4) M6x30	M-D (x4) M8x35
M-E (x4) D8	M-F (x4) Ø15xØ8x5	M-G (x4) Ø15xØ8x15	
W-A (x6) ST8x90	W-B (x6) Ø12x60	W-C (x6) D8	



1

✓ X X



2

✓

✗ Too long

✗ Too Short

M-A M-B

M-E

M-C M-D

M-E

M-F

M-G

TOP

3