

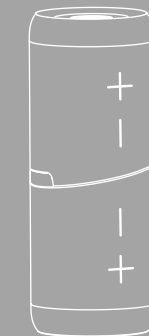
hama

00188222
00188223



MOBILE BLUETOOTH® SPEAKER

"Twin 3.0"

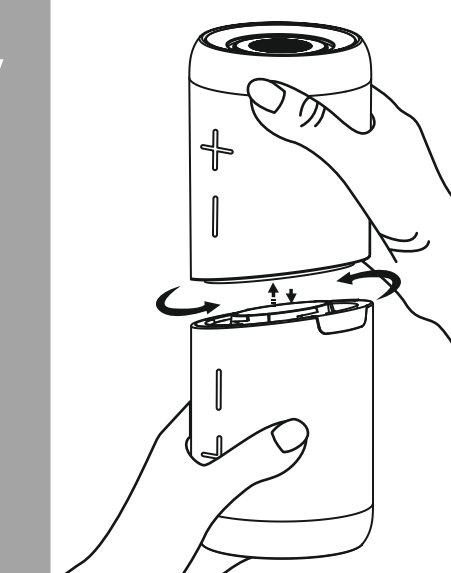
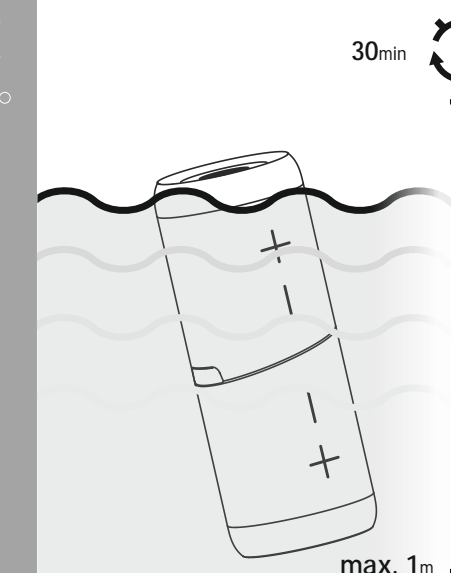
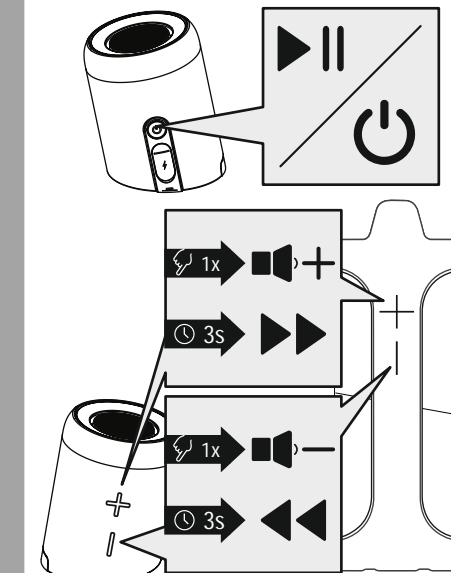
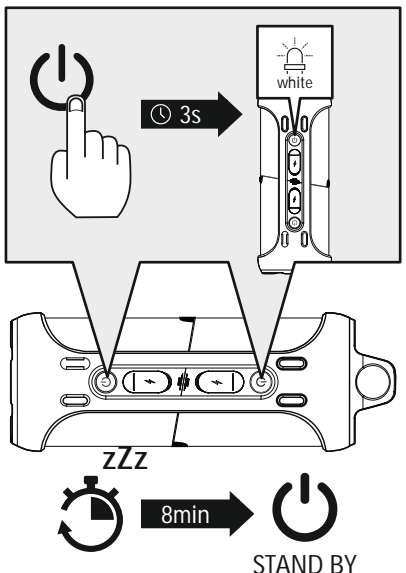
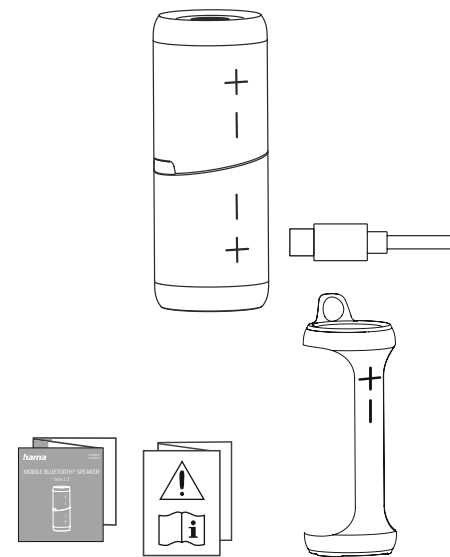


Read the warnings and safety instructions on the enclosed note before using the product.
Lesen Sie vor der Nutzung des Produktes die Warn- und Sicherheitshinweise auf dem beiliegenden Hinweiszettel.

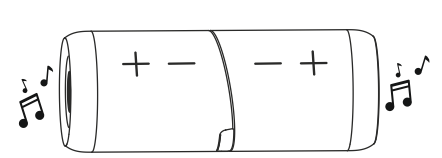
F Veuillez lire les avertissements et consignes de sécurité de la fiche ci-jointe avant d'utiliser le produit. **E** Antes de utilizar el producto, lea las advertencias e instrucciones de seguridad en la hoja de información adjunta. **N** Lees voordat u van het product gebruikmaakt, de waarschuwingen en veiligheidsinstructies op het bijgevoegde informatieblad. **I** Prima dell'uso leggere attentamente le indicazioni di avvertimento e di sicurezza riguardanti il prodotto riportate sul foglio illustrativo. **P** Przed użyciem produktu należy zapoznać się z treścią wskazówek ostrzeżeń i wskazówek bezpieczeństwa znajdujących się na dolnej stronie ulotki informacyjnej. **H** A termék használatát előtte olvassa el a mellékelt tájékoztatólapon található biztonsági elírásokat és figyelmeztetéseket. **M** Inaintea utilizării produsului citiți și avertizările și instrucțiunile de siguranță de pe foaia cu informații anexată. **C** Před použitím si přečtěte výstražné a bezpečnostní pokyny uvedené na letáku přiloženém k produktu. **Q** Pred použitím výrobku si prečítajte výstražné a bezpečnostné upozornenia na priloženom listku s upozornením. **O** Antes da utilização do produto, leia os avisos e as indicações de segurança no folheto de instruções fornecido. **S** Läs varnings- och säkerhetsanvisningarna på medföljande informationsblad innan produkten används. **R**

B

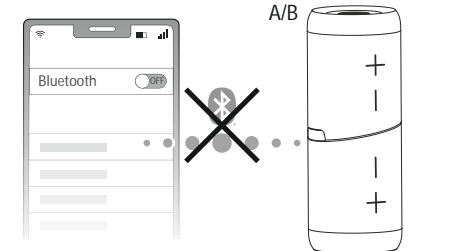
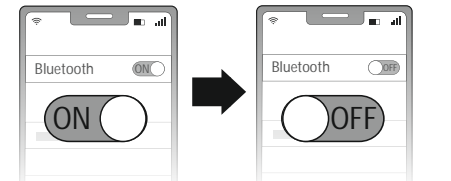
T Ürünü kullanmadan önce ekteki bilgi notunda bulunan uyarı ve güvenlik bilgilerinizi okuyun. **L** Lue ennen tuotteen käyttöä ohjelehtisessä olevat varoitukset ja turvaohjeet.



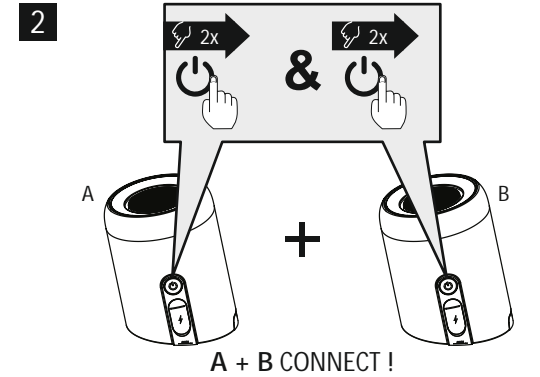
2in1



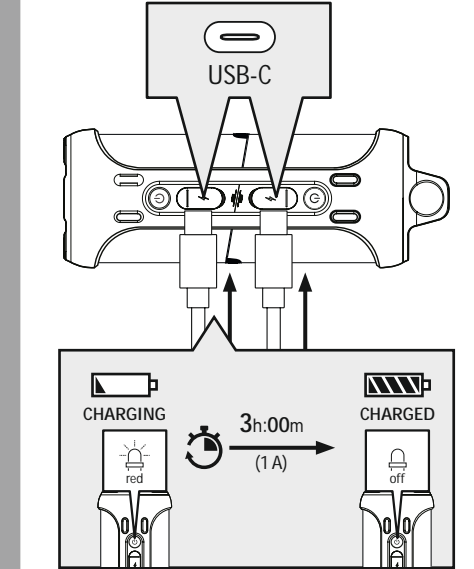
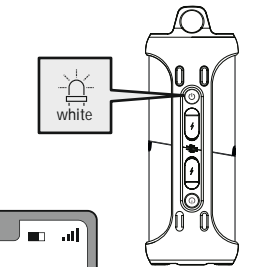
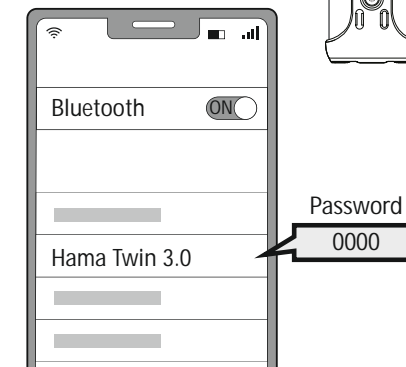
1 DO NOT CONNECT!
SMARTPHONE AND SPEAKER



2



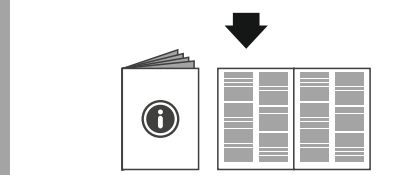
3



www.hama.com
00188222
00188223
Downloads



<https://www.hama.com/0018223>



22
PAP
Raccolta Carta



hama

Hama GmbH & Co KG
86652 Monheim / Germany

Service & Support

www.hama.com

+49 9091 502-0

D G

"The Bluetooth® word mark and logos are registered trademarks owned by the Bluetooth SIG, Inc. and any use of such marks by Hama GmbH & Co KG is under license. Other trademarks and trade names are those of their respective owners."

All listed brands are trademarks of the corresponding companies. Errors and omissions excepted, and subject to technical changes. Our general terms of delivery and payment are applied.

00188222_23/10.22