



HYTE Y60 Case

Contents

- Y60 ATX Case
- Instructions
- PC Headset Adapter
- Accessory Box
- (A) Motherboard Screws (M3)
- (B) HDD Screws (6-32)
- (C) PSU Screws (6-32)

- (D) Standoff socket
- Zip Ties

HYTE Y60 Gehäuse

Lieferumfang

- Y60 ATX-Gehäuse
- Handbuch
- PC-Headset-Adapter
- Zubehör-Paket
- (A) Motherboard-Schrauben (M3)
- (B) HDD-Schrauben (6-32)
- (C) PSU-Schrauben (6-32)

- (D) Abstandhalter-Schlüssel
- Kabelbinder

HYTE Y60 Boîtier ATX

Contenu

- Y60 Boîtier ATX
- Manuel de montage
- Adaptateur casque PC
- Boîte d'accessoires
- (A) Vis pour carte-mère (M3)
- (B) Vis pour disque dur (6-32)
- (C) Vis pour alimentation (6-32)

- (D) Clé pour entretoise
- Colliers de serrage

HYTE Y60 Estuche ATX

Contenido

- Y60 Estuche ATX
- Instrucciones
- Adaptador de Audiofono
- Caja de Accesorios
- (A) Tornillos (M3) para la Placa Base
- (B) Tornillos (6-32) para el Disco Duro
- (C) Tornillos (6-32) par la Fuente de Poder

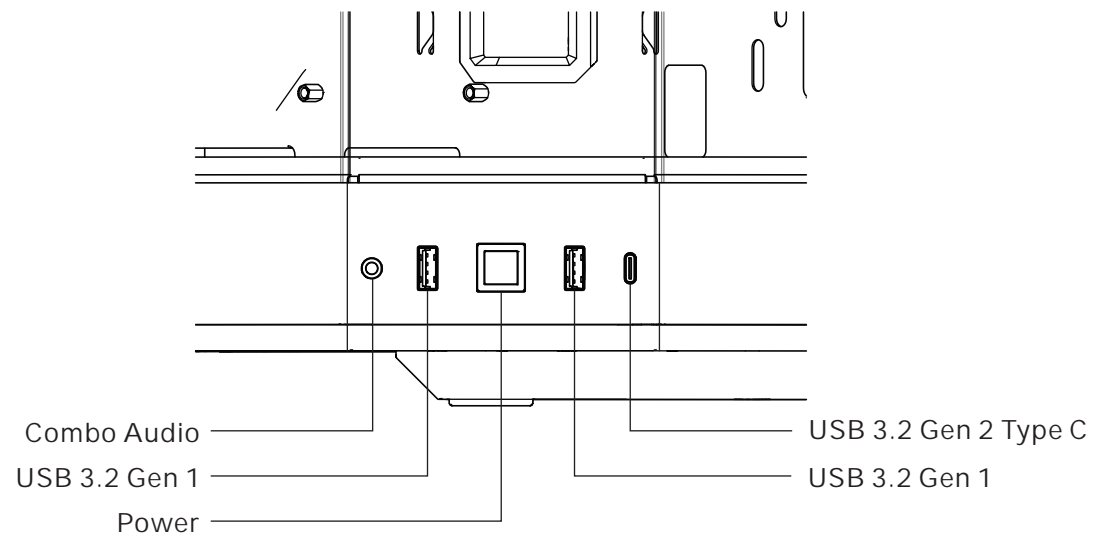
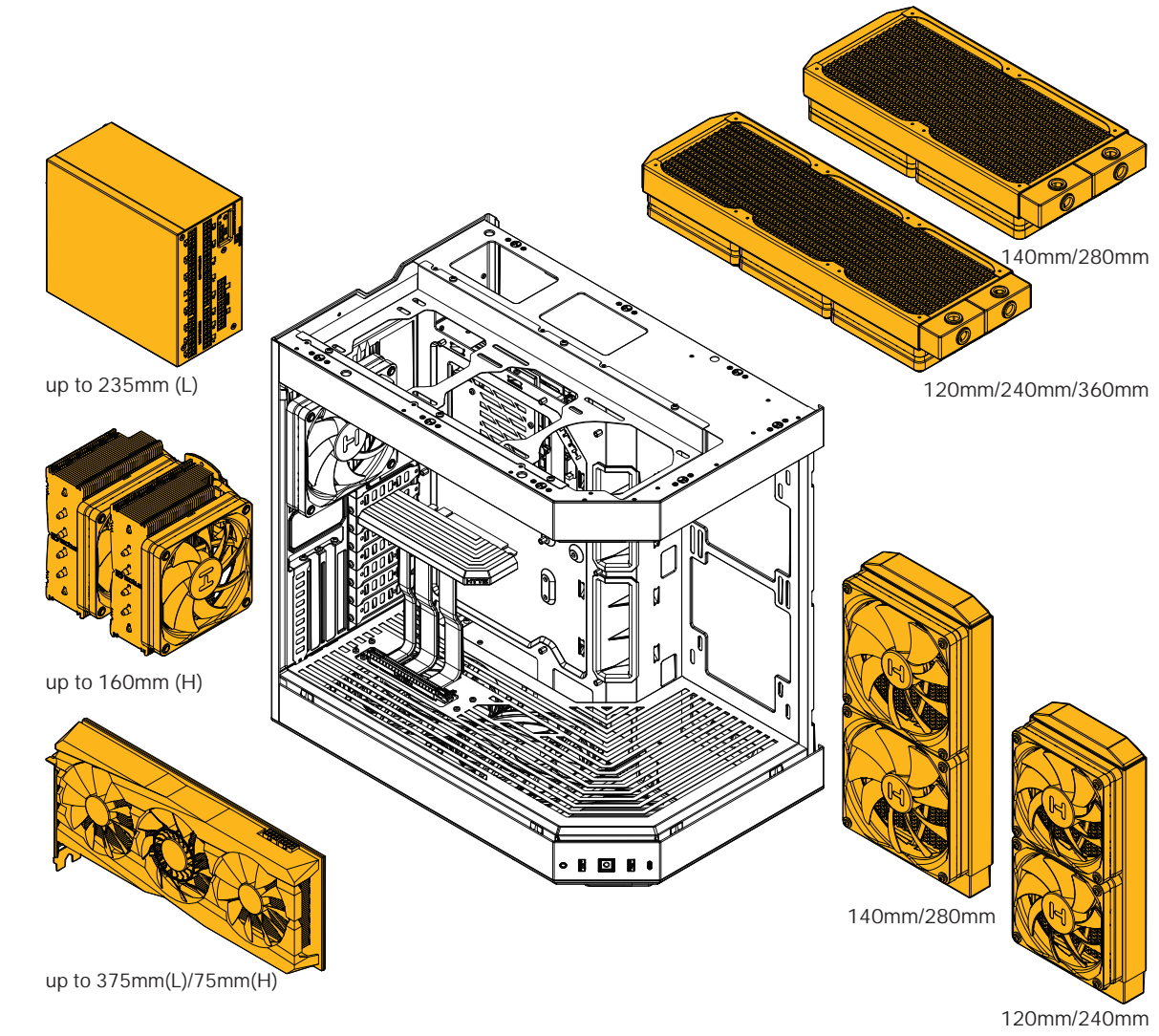
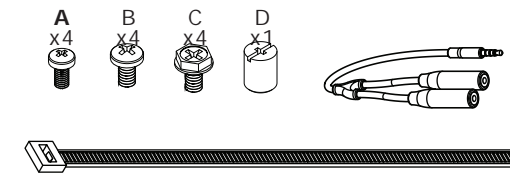
- (D) Llave para separadores
- Bridas de Plástico

HYTE Y60 ATX корпус

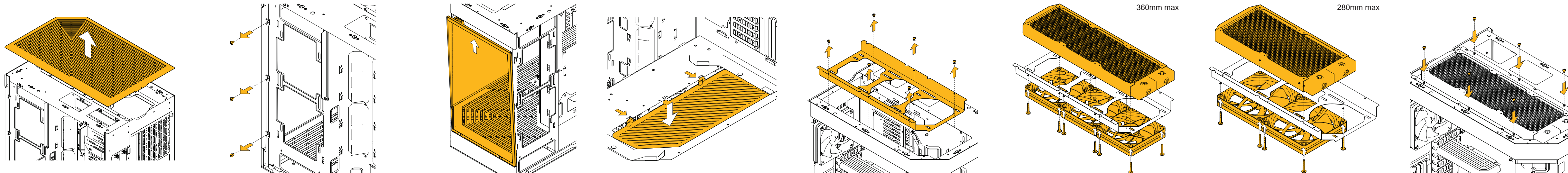
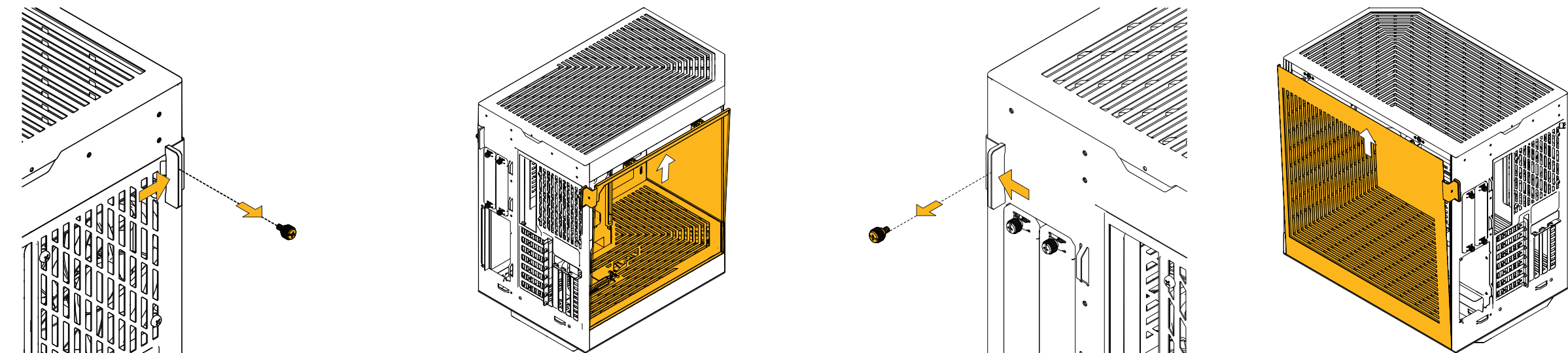
Комплект поставки

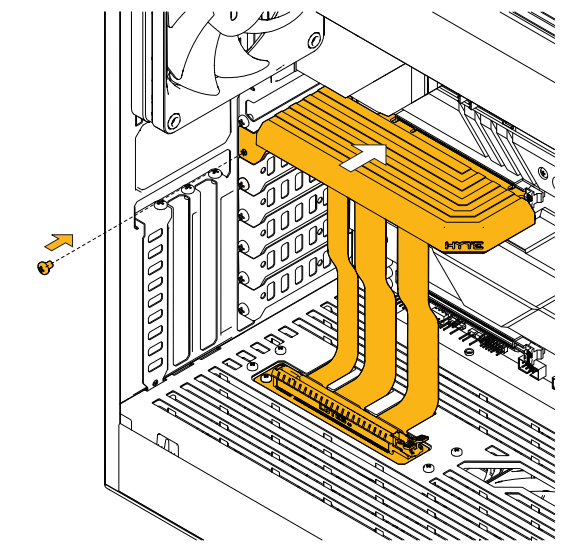
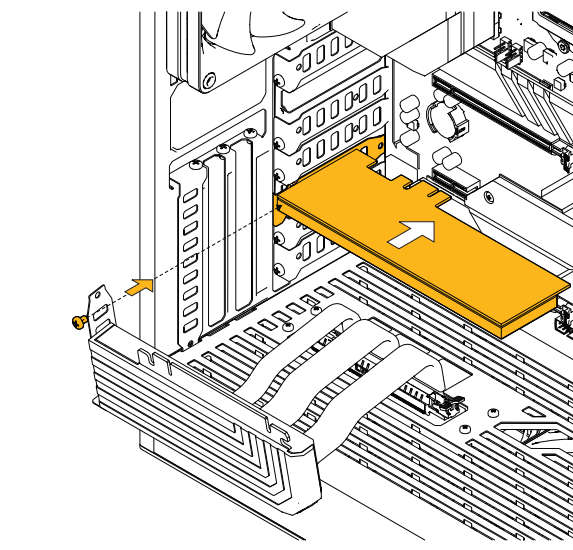
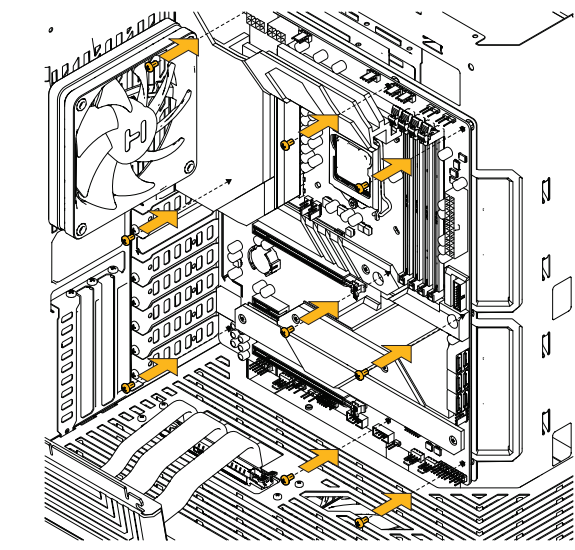
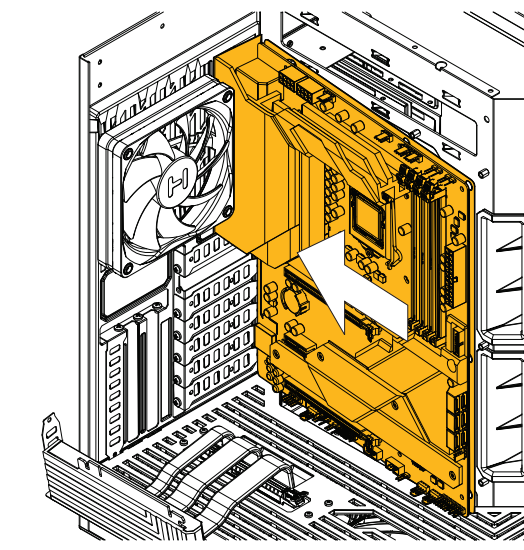
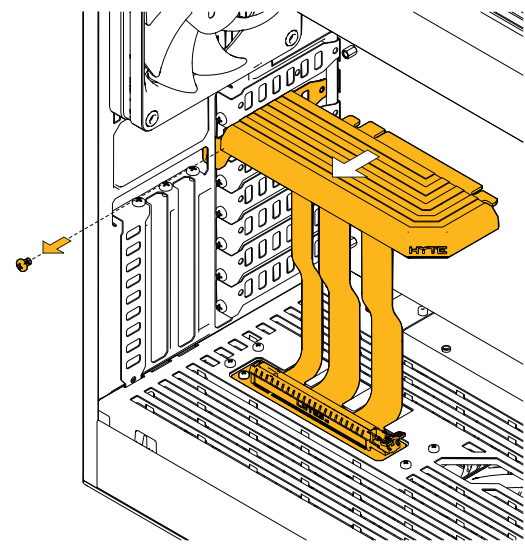
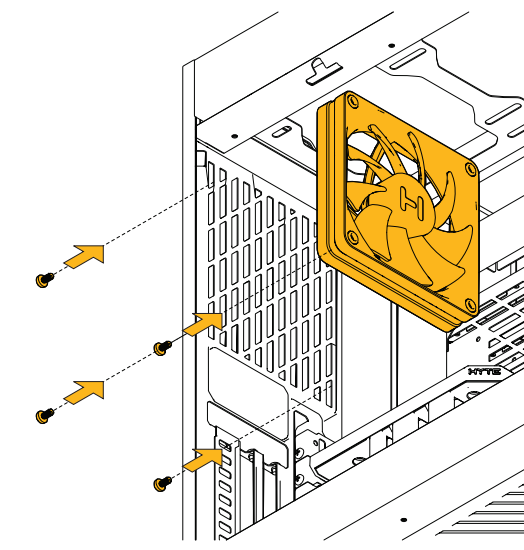
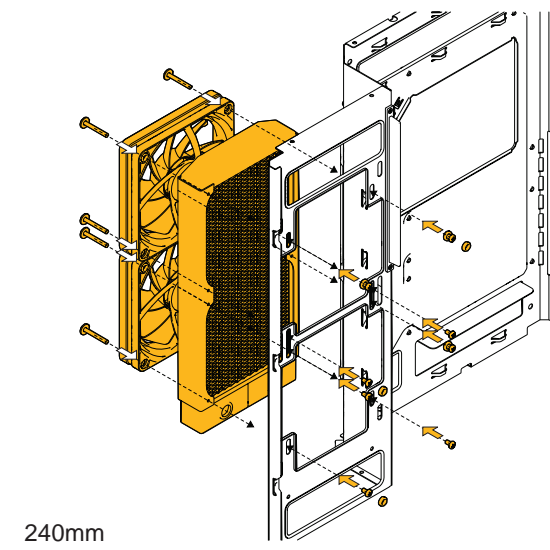
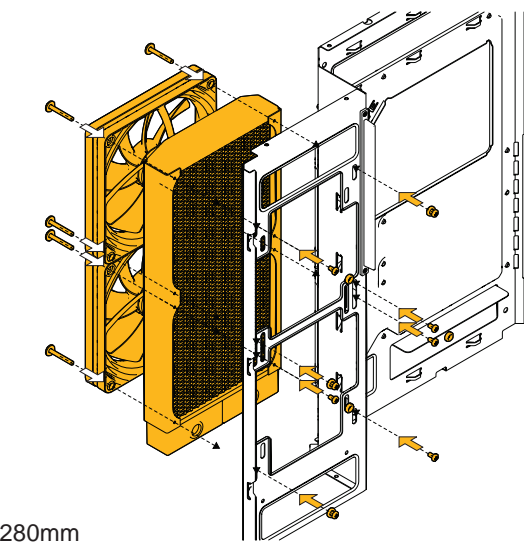
- Y60 ATX корпус
- Инструкция
- Переходник для гарнитуры (ПК)
- Коробка аксессуаров
- (A) винта для материнской платы (M3)
- (B) винта для жесткого диска (6-32)
- (B) винта для блока питания (6-32)

- (Г) Гаечный ключ
- Кабельная стяжка



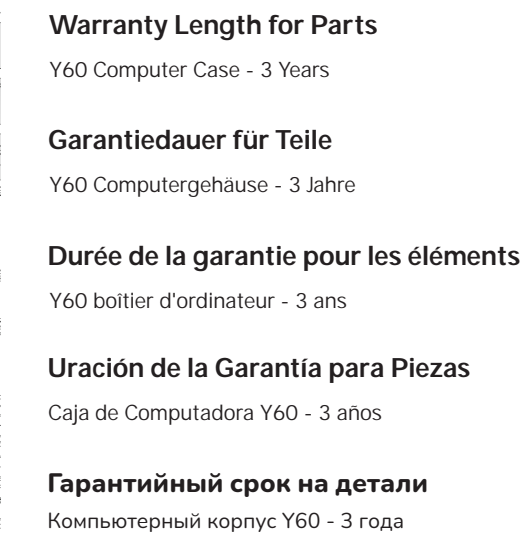
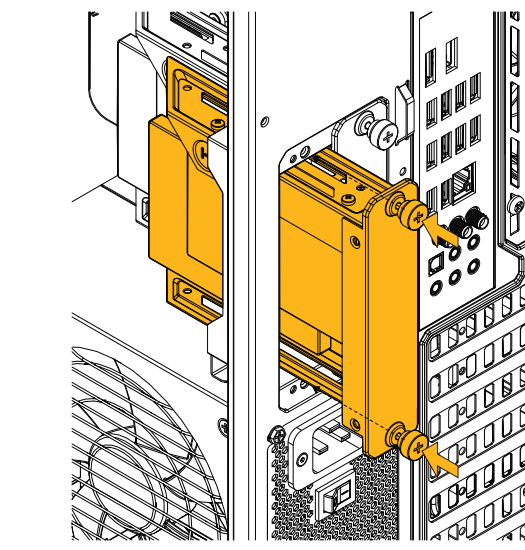
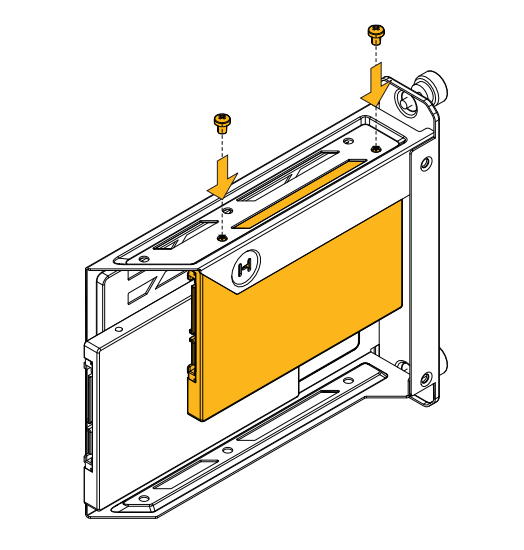
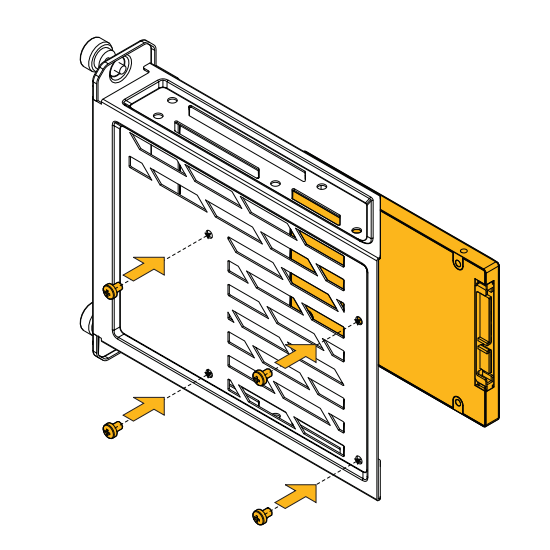
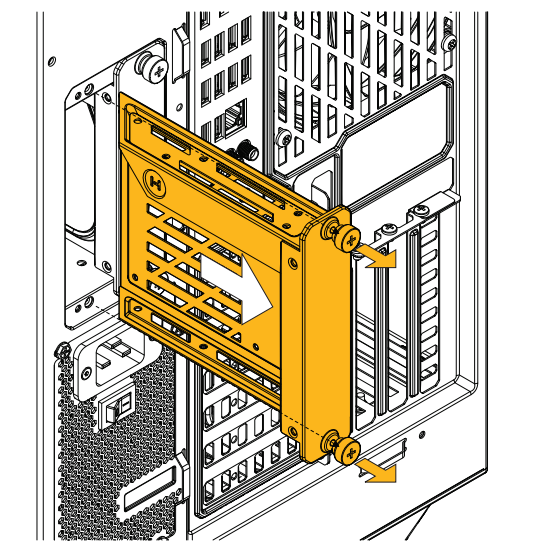
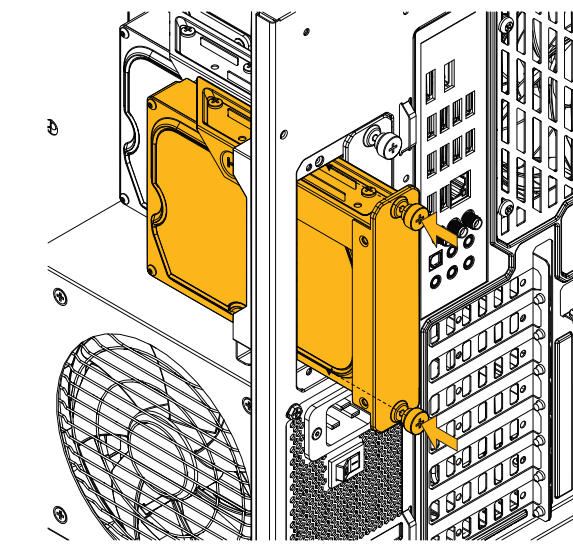
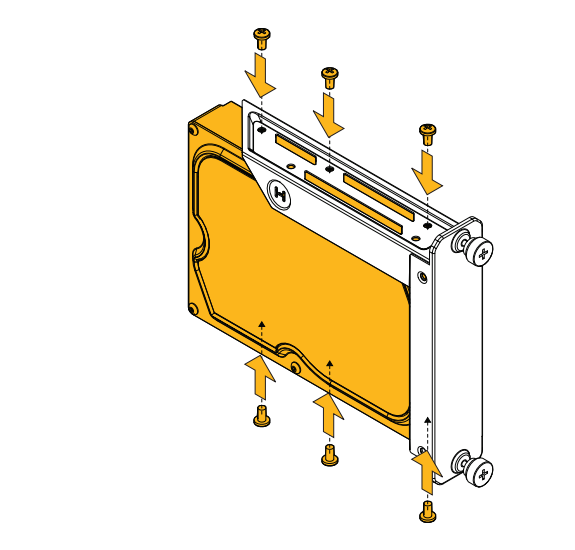
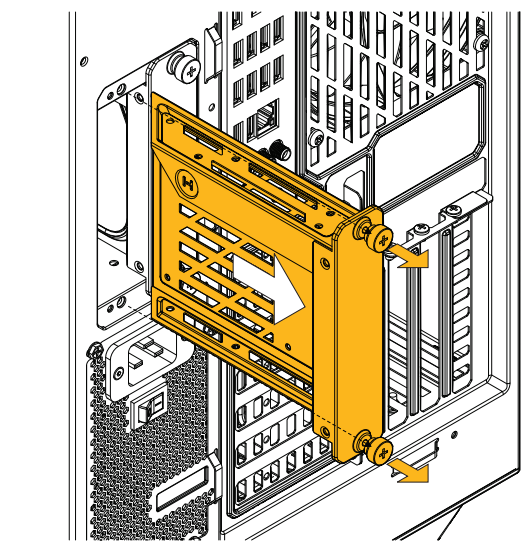
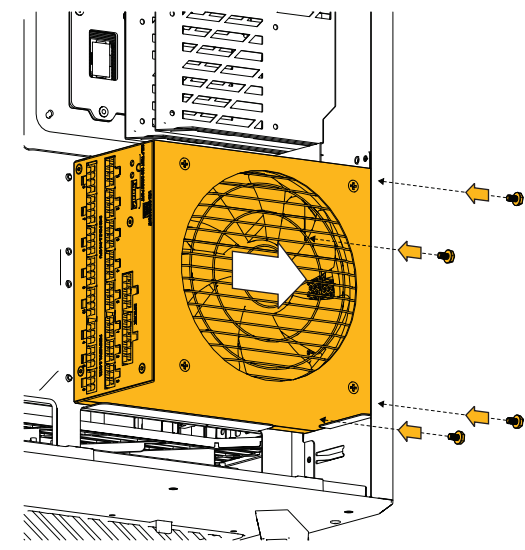
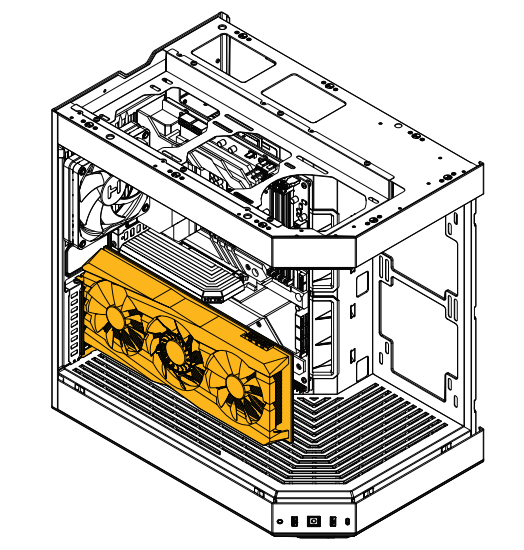
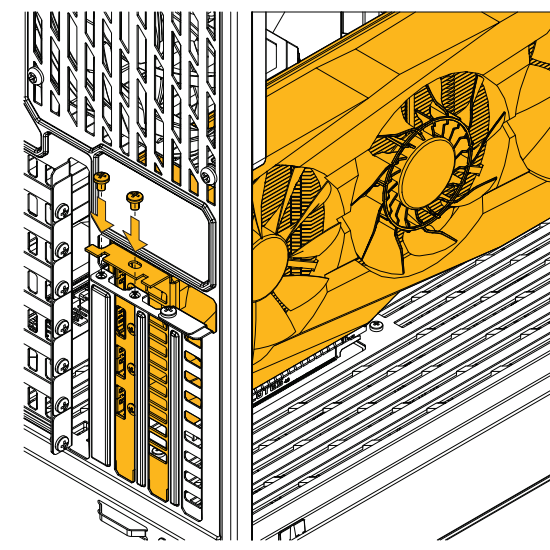
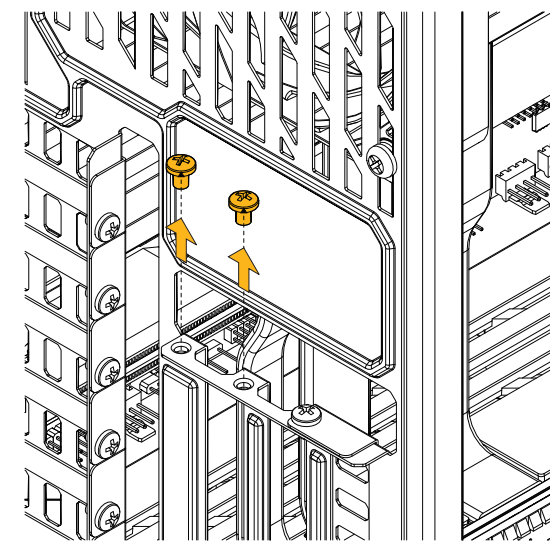
Assembly Instructions Einbauanleitung Instructions de montage Instrucciones de Armadura Инструкция по сборке





280mm

240mm



Warranty Length for Parts

Y60 Computer Case - 3 Years

Garantiedauer für Teile

Y60 Computergehäuse - 3 Jahre

Durée de la garantie pour les éléments

Y60 boîtier d'ordinateur - 3 ans

Uración de la Garantía para Piezas

Caja de Computadora Y60 - 3 años

Гарантийный срок на детали

Компьютерный корпус Y60 - 3 года

Garantie limitée HYTE

Ce produit est couvert par une garantie limitée, veuillez visiter HYTE.com afin d'obtenir une copie complète de cette garantie, ou contactez nous via l'une des méthodes ci-dessous.

Support@HYTE.com
HYTE by iBUYPOWER | 529 N Baldwin Park Blvd.,
City of Industry, CA 91746, USA

Garantía Limitada de HYTE

Este producto está cubierto por una garantía limitada, visite HYTE.com para obtener una copia completa de la garantía escrita o contáctenos usando uno de los métodos a continuación.

Support@HYTE.com
HYTE by iBUYPOWER | 529 N Baldwin Park Blvd.,
City of Industry, CA 91746, USA

HYTE Limited Warranty

This product is covered by a limited warranty, please visit HYTE.com to obtain a full copy of the written warranty or contact us using one of the methods below.

Support@HYTE.com
HYTE by iBUYPOWER | 529 N Baldwin Park Blvd.,
City of Industry, CA 91746, USA

Ограниченная гарантия HYTE

На данный продукт распространяется ограниченная гарантия. Пожалуйста посетите сайт HYTE.com для получения полной копии письменной гарантии или свяжитесь с нами одним из указанных ниже способов.

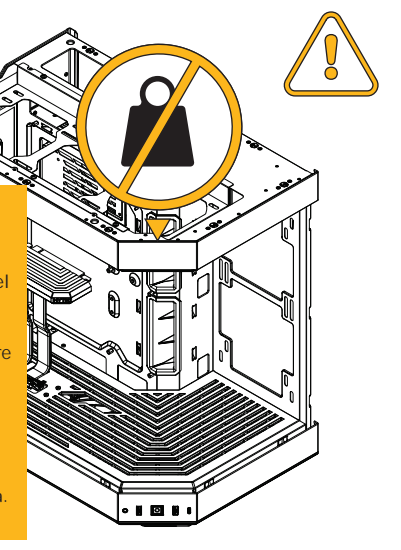
Support@HYTE.com
HYTE by iBUYPOWER | 529 N Baldwin Park Blvd.,
City of Industry, CA 91746, USA

Eingeschränkte HYTE-Garantie

Dieses Produkt unterliegt einer eingeschränkten Garantie. Bitte besuchen Sie Hinweis auf HYTE.com, um eine vollständige Kopie der schriftlichen Garantie zu erhalten, oder kontaktieren Sie uns mit einer der unten aufgeführten Methoden.

Support@HYTE.com
HYTE by iBUYPOWER | 529 N Baldwin Park Blvd.,
City of Industry, CA 91746, USA

Do not put weight on corner when glass is removed. Replace glass when transporting.
No apoye el peso en la esquina cuando se quita el vidrio. Reemplace el vidrio al transportarlo.
Ne pas mettre de poids sur le coin lorsque le verre est retiré. Remplacez le verre lors du transport.
Belasten Sie die Ecke nicht, wenn das Glas entfernt wird. Glas beim Transport ersetzen.
Не кладите тяжести на угол при снятии стекла. Замените стекло при транспортировке.



www.HYTE.com