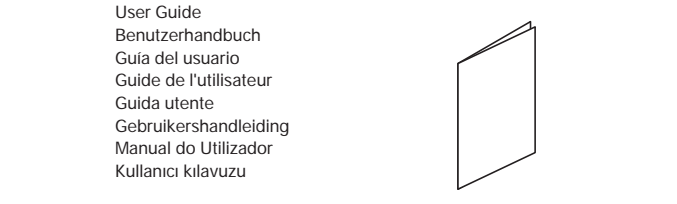




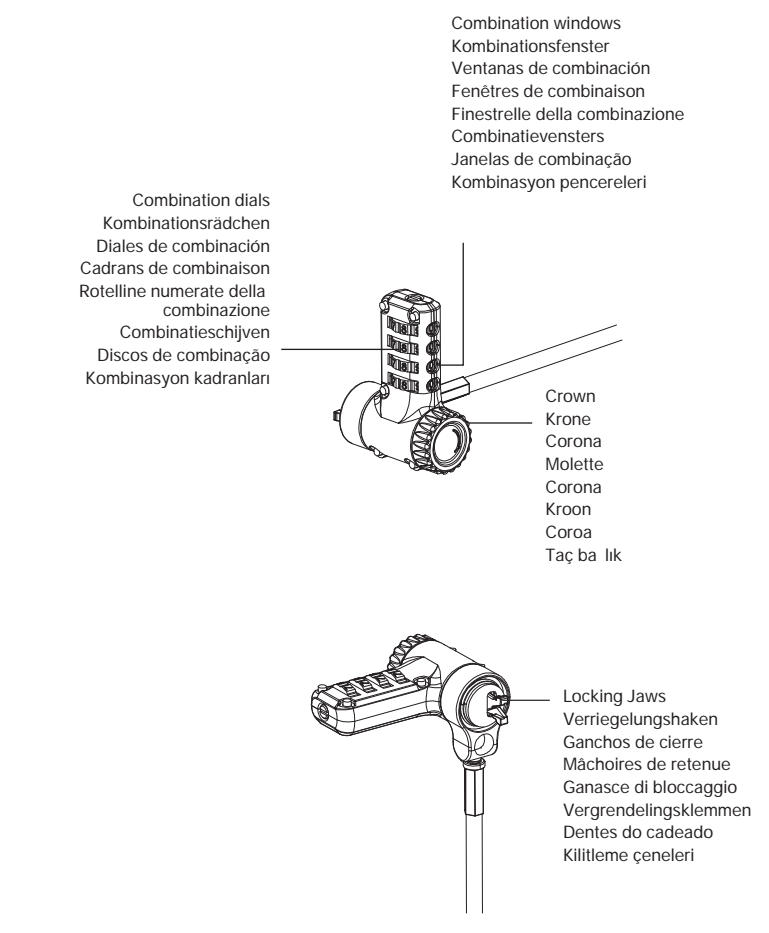
Targus User Guide

ASP96RGL | ASP96RGLX



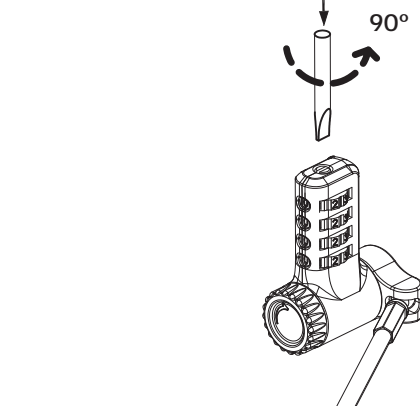
Lock Diagram

Abbildung Schloss | Diagrama del candado | Schéma de l'antivol | Schema lucchetto | Vergrendelingsdiagram | Diagrama do cadeado | Килем эмас |



1. Set the Combination

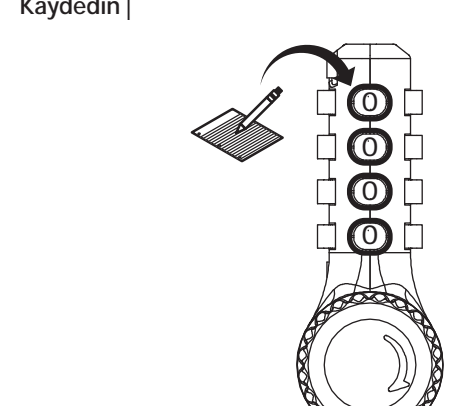
Kombination einstellen | Establezca la combinación | Régler de la combinaison | Impostate la combinazione | De combinatie instellen | Definir a combinação | Kombinasyon Ayarlamak |



ENG To reset combination from 0-0-0-0-0-1. Press the reset screw and turn 90° anticlockwise...

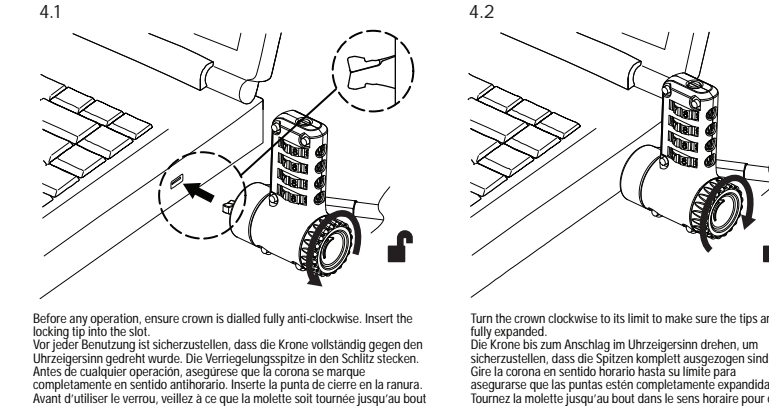
2. Record Your Combination

Kombination notieren | Añote la combinación | Enregistrement de votre combinaison | Registrare la vostra combinazione | Uw combinatie noteren | Anotar a combinação | Kombinasyonunuz Kaydedin |



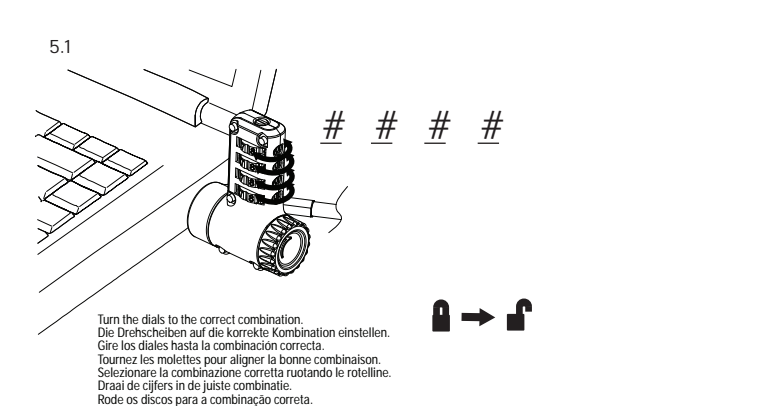
4. Lock the Device

Gerät sperren | Bloquer el dispositivo | Verrouiller l'appareil | Bloccare il dispositivo | Het apparaat vergrendelen | Prender o dispositivo | Chazar Kilitteyin |



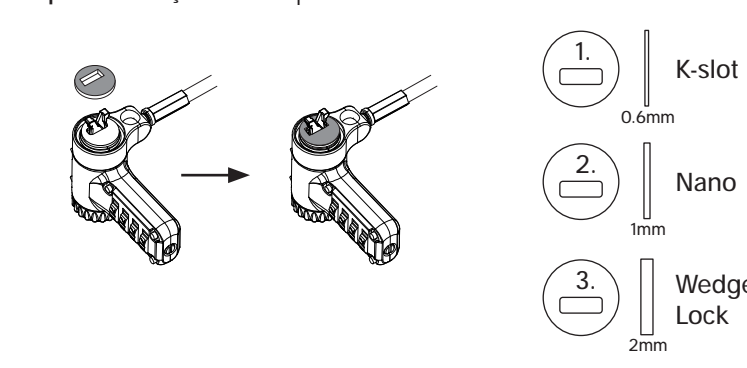
5. Unlock the Device

Gerät entsperren | Desbloquear el dispositivo | Déverrouiller l'appareil | Sbloccare il dispositivo | Het apparaat ontgrendelen | Apparen o dispositivo | Kilitleri Açın |



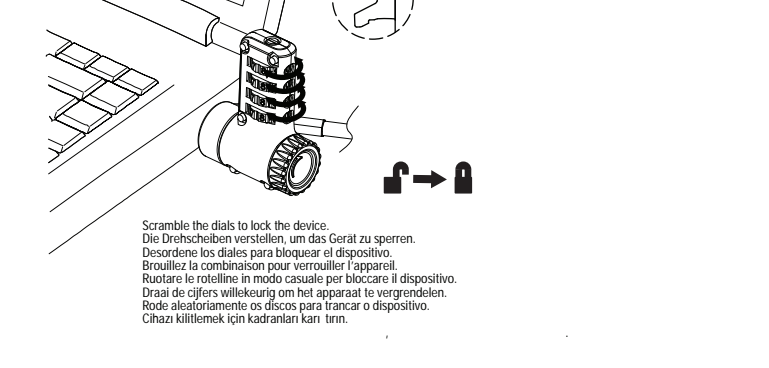
3. Attach the Foam Spacer

Befestigen Sie die Schutzpolsterung | Fija el separador de espuma | Installez l'espacer en mousse | Collegare il distanziatore in schiuma | Bevestig de afstandhouder aan schuim | Fixar o Espaço de Espuma | Köpük Ara Parçasını Takın |



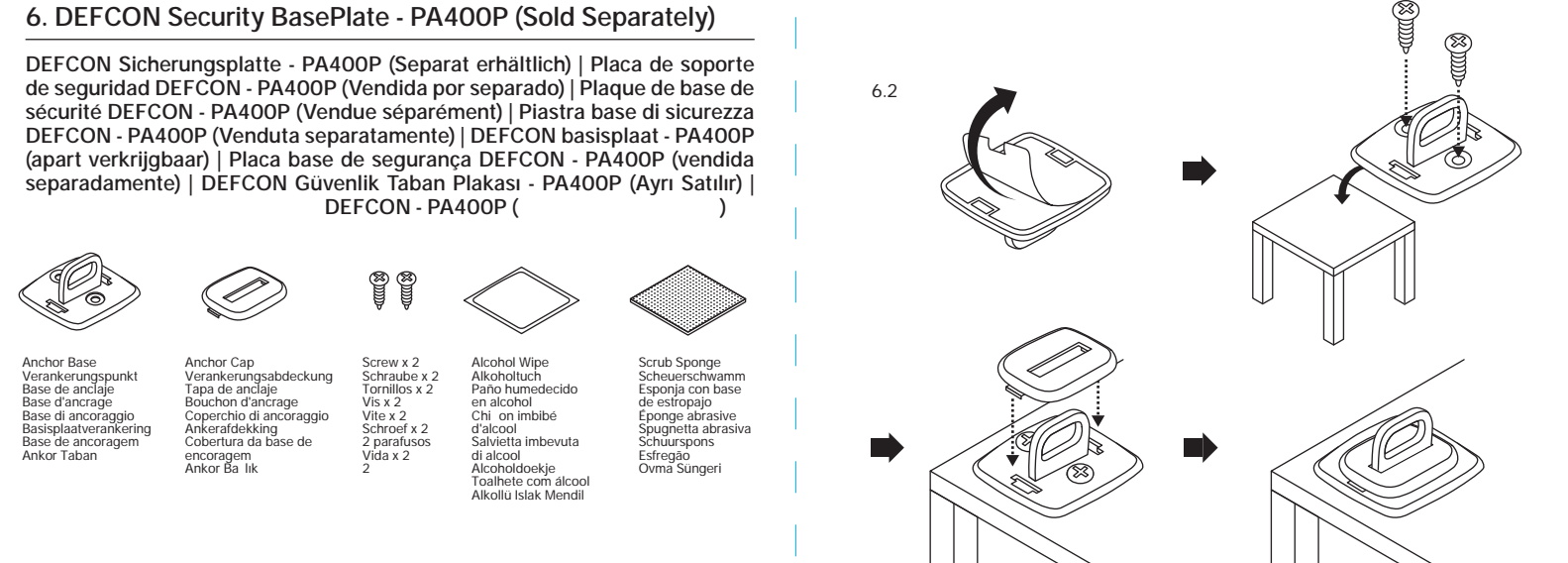
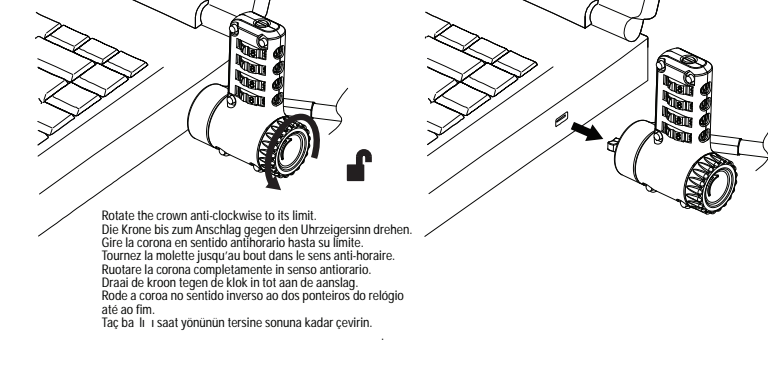
6. DEFCON Security BasePlate - PA400P (Sold Separately)

DEFCON Sicherungsplatte - PA400P (Separat erhältlich) | Placa de soporte de seguridad DEFCON - PA400P (Vendida por separado) | Placa de base de segurança DEFCON - PA400P (Vendida separadamente) | Piastră de bază de securitate DEFCON - PA400P (Vendută separat) | Placa de base de seguridad DEFCON - PA400P (apart verkrijgbaar) | Placa base de segurança DEFCON - PA400P (vendida separadamente) | DEFCON Güvenlik Taban Plakası - PA400P (Ayrı Satılır) | DEFCON - PA400P (



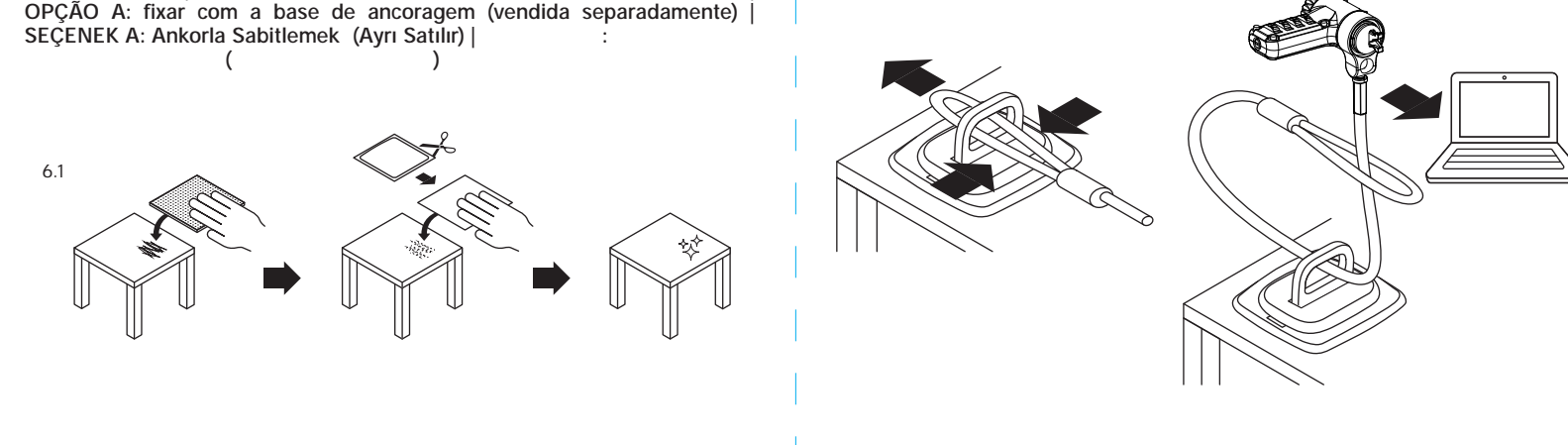
7. OPTION B: Securing Without Anchor

OPTION B: Ohne Verankerung sichern | OPTION B: Asegurar sin la opción | OPTION B: fíxer sans l'ancrage | OPZIONE B: Fissaggio senza ancoraggio | OPTE B: Bevestigen zonder anker | OPCIÃO B: fixar sem a base de ancoragem | SEÇENEK B: Ankorsuz Sabitlemek |



6.1 OPTION A: Secure with the Anchor (Sold Separately)

OPTION A: Mit der Verankerung sichern | OPTION A: Asegurar a la base (Vendida por separado) | OPTION A: fixar avec l'ancrage (Vendue séparément) | OPZIONE A: Fissaggio con ancoraggio (Venduta separatamente) | OPTE A: Bevestigen met het anker(apart verkrijgbaar) | OPCIÃO A: fixar com a base de ancoragem (vendida separadamente) | SEÇENEK A: Ankorta Sabitlemek (Ayrı Satılır) |



ENQ Thank You For Choosing Targus

Thank you for purchasing the Targus ASP96RGL/ASP96RGLX Combo Cable Lock. The ASP96RGL/ASP96RGLX helps protect your valuable device from theft using a resettable four-digit combination lock...

Warranty Targus complete warranty details and a list of our worldwide offices, please visit www.targus.com.

WARNING DO NOT ATTEMPT TO REMOVE THE COMBINATION CABLE LOCK WITHOUT USING THE COMBINATION TO DO SO WILL PHYSICALLY DAMAGE YOUR NOTEBOOK COMPUTER.

Product Registration Targus recommends that you register your Targus accessory shortly after purchasing it.

Technical Support For technical questions, please visit: USA, Canada, Europe, Australia, Latin America

DE Vielen Dank, dass Sie sich für Targus entschieden haben

Vielen Dank, dass Sie sich für das Targus ASP96RGL/ASP96RGLX Kombinationschloss entschieden haben. Das ASP96RGL/ASP96RGLX schützt Ihr wertvolles Gerät gegen Diebstahl mithilfe eines Kombinationschlosses mit 4-stelliger Code...

Garantie Targus bietet Ihnen eine vollständige Liste aller Targus-Weltweitendienststellen und eine Liste aller Targus-Niederlassungen weltweit. Besuchen Sie www.targus.com.

WARNUNG VERSUCHEN SIE NICHT, DAS KOMBINATIONSKABELSCHLOSS OHNE DIE KOMBINATION ZU ENTFERNEN. ANDERNFALLS NIMMT IHR NOTEBOOK SCHADEN.

Produktregistrierung Targus empfiehlt, dass Sie Ihr Targus Zubehör nach dem Kauf zeitlich registrieren.

Technischer Support Bei technischen Fragen besuchen Sie bitte: USA, Kanada, Europa, Australien, Lateinamerika

ES Gracias por elegir Targus

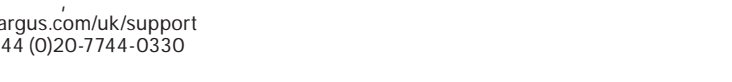
Gracias por adquirir el paquete compuesto por un candado de combinación y un cable de seguridad ASP96RGL/ASP96RGLX de Targus. El ASP96RGL/ASP96RGLX le ayuda a proteger su valioso dispositivo frente al robo gracias a un candado con una combinación serializada de cuatro dígitos...

Garantía Targus ofrece una lista completa de las oficinas de atención al cliente de Targus en todo el mundo y una lista de todas las sucursales de Targus en todo el mundo.

ADVERTENCIA NO INTENTE EXTRAER EL CANDADO DE COMBINACIÓN CON CABLE SIN USAR LA COMBINACIÓN. SI LO HACE, PUEDE DAÑAR FÍSICAMENTE SU ORDENADOR PORTÁTIL.

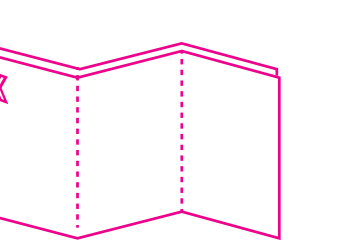
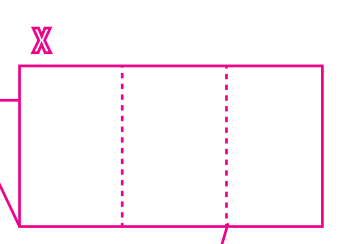
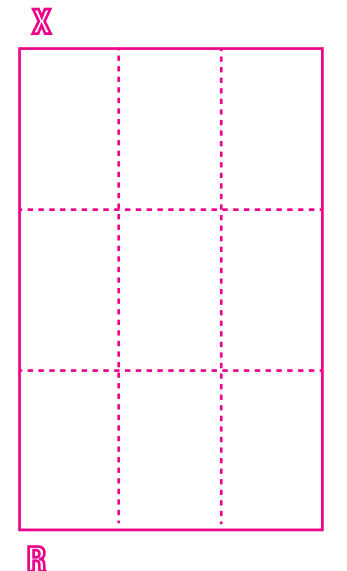
Registro del producto Targus le recomienda que registre su accesorio de Targus cuanto antes tras la compra.

Asistencia técnica Para consultas técnicas, visite: USA, Canadá, Europa, Australia, América Latina



482.6 mm

FOLDING



1

2

3

