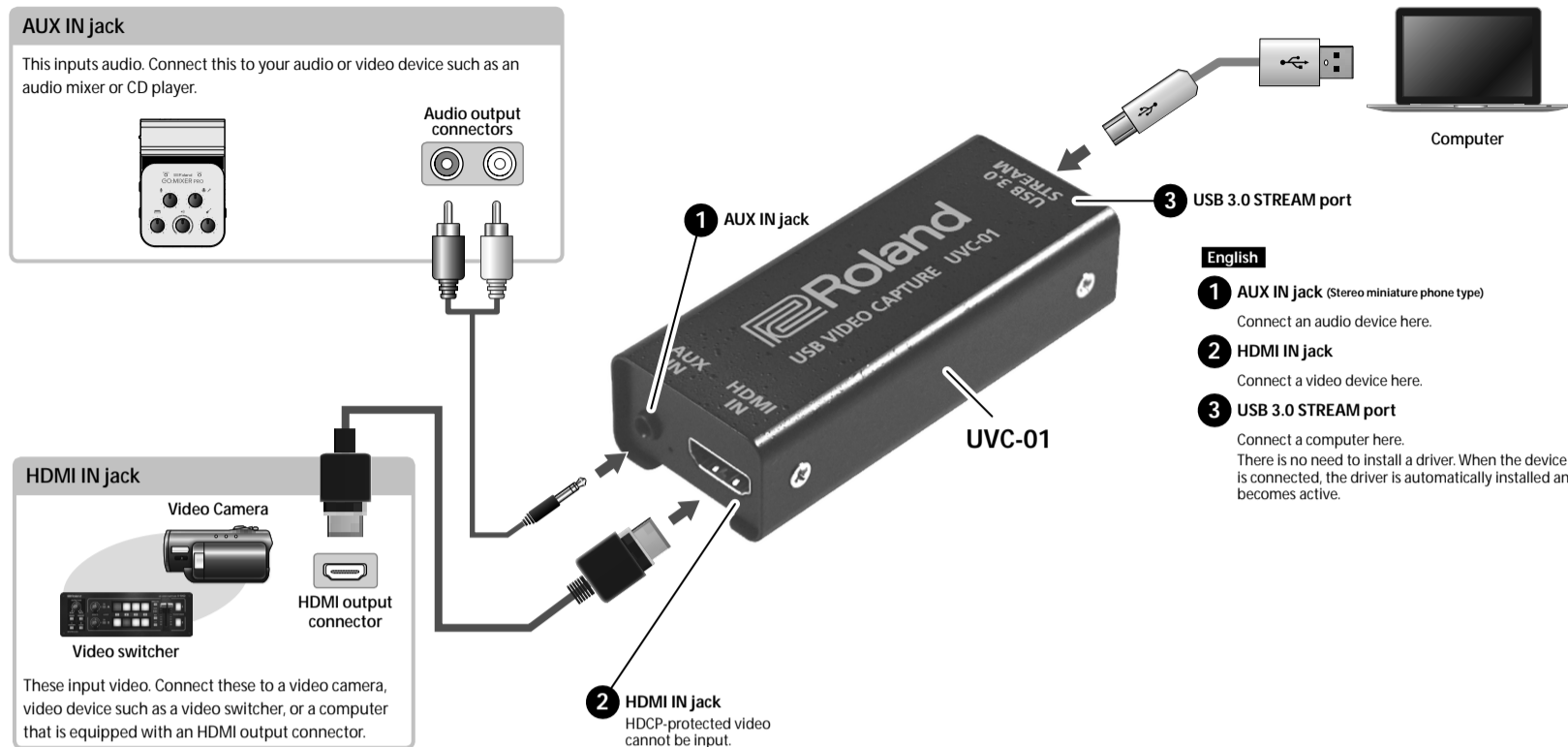


Connecting Your Equipment



English

- 1 AUX IN Jack (Stereo miniature phone type)
2 HDMI IN Jack
3 USB 3.0 STREAM port

FEDERAL COMMUNICATIONS COMMISSION
RADIO FREQUENCY INTERFERENCE STATEMENT
This equipment has been tested and found to comply with the limits for a Class B digital device...

For Canada
CAN ICES-3 (B)/NMB-3 (B)
For EU Countries
Manufacturer: Roland Corporation
Importer: Roland Corporation

For EU Countries
This symbol indicates that in EU countries, this product must be collected separately from household waste...
UK, DE, FR, IT, ES, PT, NL, DK, UK, GR

English

Before using this unit, carefully read "USING THE UNIT SAFELY" and "IMPORTANT NOTES." After reading, keep the document(s) where it will be available for immediate reference.

© 2020 Roland Corporation

USING THE UNIT SAFELY

INSTRUCTIONS FOR THE PREVENTION OF FIRE, ELECTRIC SHOCK, OR INJURY TO PERSONS
About WARNING and CAUTION Notices
WARNING: Used for instructions intended to alert the user to the risk of death or serious injury...

WARNING

Do not disassemble or modify by yourself
Do not carry out anything unless you are instructed to do so in the owner's manual.
Do not repair or replace parts by yourself
Be sure to contact your dealer, a Roland service center, or an official Roland dealer.

Do not use or store in the following types of locations
Subject to temperature extremes (e.g., direct sunlight in an enclosed vehicle, near a heating duct, on top of heat-generating equipment) or are
Damp (e.g., baths, bathrooms, on wet floors) or are
Exposed to steam or smoke: or are
Subject to salt exposure: or are
Exposed to rain: or are
Dusty or sandy: or are
Subject to high levels of vibration and shakiness: or are
Placed in a poorly ventilated location.

Do not allow foreign objects or liquids to enter unit; never place containers with liquid on unit
Do not place containers containing liquid (e.g., over vases) on this product. Never allow foreign objects (e.g., amenable objects, coins, wires) or liquids (e.g., water or juice) to enter this product. Doing so may cause short circuits, faulty operation, or other malfunctions.

CAUTION
Route all power cords and cables in such a way as to prevent them from getting entangled
Injury could result if someone were to trip on a cable and cause the unit to fall or topple.

For the USA
SUPPLIER'S DECLARATION OF CONFORMITY
Compliance Information Statement
Model Name: UVC-01
Type of Equipment: USB VIDEO CAPTURE

English

- 1 AUX IN Jack (Stereo miniature phone type)
2 HDMI IN Jack
3 USB 3.0 STREAM port

Main Specifications

Table with 2 columns: Specification Name and Value. Includes Video Input Terminal, Video Input Resolution, USB Video Output Format, Video Output Resolution, Audio Input Terminal, and USB Audio Output Format.

This document explains the specifications of the product at the time that the document was issued. For the latest information, refer to the Roland website.

日本語

本機を正しくお使いいただくために、ご使用前に「安全上のご注意」と「使用上のご注意」をよくお読みください。お読みになったあとは、すぐに見られるところに保管しておいてください。

© 2020 Roland Corporation

安全上のご注意

火災・感電・傷害を防止するには
警告と注意の意味について
警告: 取り違えられた場合に、使用者が死亡または重傷を負うおそれのある危険を示す記号です。

警告

分解や改造をしない
取扱説明書にかけられていないことにはしないでください。故障の原因になります。
個人で修理や部品交換はしない
必ずお買い上げ店またはローランドお客様相談センターに相談してください。

注意
本機に、異物（燃えやすいもの、硬質、針金など）や液体（水、ジュースなど）を絶対に入れないでください。また、この機器の上に液体の入った容器（花瓶など）を置かないでください。

注意
電源コードやケーブルは煩雑にならないように記録する
足に引っかけると、本機の落下や転倒などにより、けがの原因になることがあります。

お問い合わせの窓口
ホームページからのお問い合わせ
Q&A、チャットサポート、メールでのお問い合わせ
Roland製品
http://roland.cm/roland\_support
BOSS製品
http://roland.cm/boss\_support

日本語

- 1 AUX IN 端子 (ステレオ・ミニ・タイプ)
オーディオ機器を接続します。
2 HDMI IN 端子
映像機器を接続します。
3 USB 3.0 STREAM 端子
パソコンを接続します。

主な仕様

Table with 2 columns: Specification Name and Value. Includes 映像入力端子, 最大入力解像度, USB 映像出力フォーマット, USB 映像出力最大解像度, 音声入力端子, and USB 音声出力フォーマット.

本書は、発行時点での製品仕様を説明しています。最新情報についてはローランド・ホームページをご覧ください。

Deutsch

Lesen Sie zuerst die Hinweise in den Abschnitten „SICHERHEITSHINWEISE“ und „WICHTIGE HINWEISE“. Lesen Sie dann diese Anleitung ganz durch, um sich mit allen Funktionen des Geräts vertraut zu machen. Bewahren Sie die Anleitung zu Referenzzwecken auf.

© 2020 Roland Corporation

SICHERHEITSHINWEISE

Hinweise zur Vermeidung von Feuer, elektrischen Schlägen oder Verletzungen von Personen
WARNING: Diese Warnungen sollen auf die Gefahren hinweisen, die durch das falsche Gebrauch des Geräts entstehen.

WARNING

Gerät nicht auseinanderbauen bzw. modifizieren
Nehmen Sie keine Veränderungen am Gerät vor, die ansonsten Fehlfunktionen auftreten können.
Reparaturen nicht selbst ausführen
Kontaktieren Sie für Reparaturanfragen Ihren Roland-Vertragspartner oder ein Roland Service Center.

Vermeiden Sie Umgebungen mit:
extremen Temperaturen (z.B. direkte Sonneneinstrahlung, direkte Nähe zu einem Heizkörper)
zu hoher Luftfeuchtigkeit (z.B. feuchte Räume, nasse Fußböden)
Dampf oder Rauch
Rauchentwicklung
Regen
starker Staubentwicklung
starker Vibration und Instabilität
schlechter Belüftung.

Keine Kleinen Gegenstände bzw. Flüssigkeiten in der Nähe des Geräts
Stellen Sie keine Gegenstände mit Flüssigkeit (z.B. Vasen, Gläser, Flaschen) auf das Gerät. Achten Sie darauf, dass keine Gegenstände bzw. Flüssigkeit in das Gehäuse gelangen. Andernfalls kann ein Kurzschluss auftreten oder Fehlfunktionen die Folge sein.

Vor Bewegen des Geräts alle Kabel abziehen
Wenn Sie die Kabel nicht abziehen, besteht die Gefahr von Beschädigungen bzw. Fehlfunktionen.

Deutsch

- 1 AUX IN-Buchse (Miniklinke stereo)
zum Anschluss eines Audiolgeräts.
2 HDMI IN-Buchse
zum Anschluss eines Videogeräts.
3 USB 3.0 STREAM-Anschluss
zum Anschluss eines Rechners.

Technische Daten

Table with 2 columns: Specification Name and Value. Includes Video Input-Terminal, Video Input-Resolution, USB Video Output-Format, Video Output-Resolution, Audio Input-Terminal, and UAAC Audio Output-Format.

Dieses Dokument beschreibt die technischen Daten des Produkts bei Veröffentlichung dieses Dokuments. Ggf. aktualisierte Informationen zu diesem Produkt finden Sie auf der Roland-Internetseite.

WICHTIGE HINWEISE

Positionierung
Stellen Sie dieses Gerät nicht in der direkten Nähe von Fernsehern oder Radiogeräten auf, da ansonsten deren Empfang beeinträchtigt werden kann.
Schurloose Telefone und Funktelefone können, sobald Sie in der Nähe des Geräts betrieben werden, Störgeräusche hervorrufen.
Betreiben Sie daher Telefone nicht in der Nähe des Geräts oder schalten Sie diese aus.

Zusätzliche Hinweise
Behandeln Sie die Bedienelemente des Geräts mit der notwendigen Sorgfalt. Eine grobe Behandlung des Geräts kann Fehlfunktionen zur Folge haben.
Wenn Sie Kabel vom Gerät trennen, ziehen Sie immer am Stecker, nicht am Kabel selbst. Damit beugen Sie eventuellen Beschädigungen der Leitungen im Kabel vor.

Wenn Sie Kabel vom Gerät trennen, ziehen Sie immer am Stecker, nicht am Kabel selbst. Damit beugen Sie eventuellen Beschädigungen der Leitungen im Kabel vor.

Wenn Sie Kabel vom Gerät trennen, ziehen Sie immer am Stecker, nicht am Kabel selbst. Damit beugen Sie eventuellen Beschädigungen der Leitungen im Kabel vor.

Roland Service Centers and Distributors
When you need repair service, access this URL and find your nearest Roland Service Center or authorized Roland distributor in your country.
http://roland.cm/proav\_service

