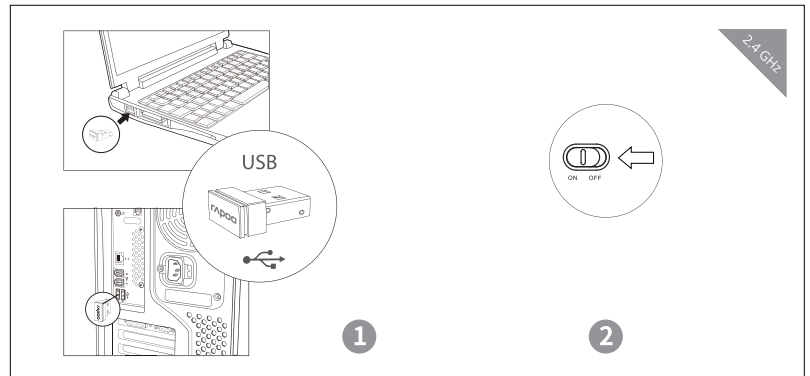
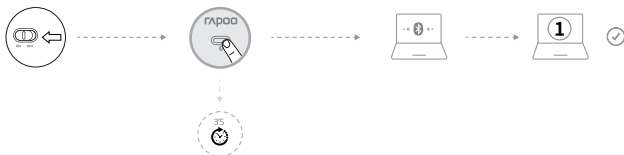


Multi-mode Wireless Mouse Souris sans fil multi-mode Kabellose Multimodus-Maus



Bluetooth mode / Mode Bluetooth / Bluetooth-Modus / Modalità Bluetooth / Modo Bluetooth / Bluetooth-modus / Mode Bluetooth / Режим Bluetooth / Режим Bluetooth

A Pair your first device / Appairer votre premier appareil / Ihr erstes Gerät koppeln / Associazione del primo dispositivo / Asociar el primer dispositivo / Koppel uw eerste apparaat / Emparelhe o seu primeiro dispositivo / Выполните сопряжение первого устройства / Поєднайте у пару перший пристрій

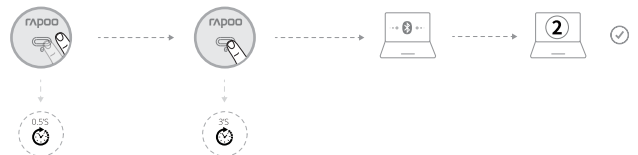


a1 Turn on the mouse. / Allumez la souris. / Schalten Sie die Maus ein. / Accendere il mouse. / Encienda el ratón. / Schakel de muis in. / Ligue o mouse. / Включите мышь. / Увімкніть мишу.

a2 Keep pressing the Bluetooth button at least 3 seconds to pair. The status LED flashes green slowly. The mouse is discoverable for 2 minutes.
 Maintenez le bouton Bluetooth enfoncé au moins 3 secondes pour appairer. La LED de statut clignote lentement en vert. La souris est détectable pendant 2 minutes.
 Halten Sie die Bluetooth-Taste zur Kopplung mindestens 3 Sekunden gedrückt. Die Status-LED blinkt langsam grün. Die Maus ist 2 Minuten lang sichtbar.
 Continuare a premere il tasto Bluetooth per almeno 3 secondi per associare. Il LED di stato lampeggia lentamente in verde. Il mouse è rilevabile per 2 minuti.
 Mantenga presionando el botón Bluetooth durante al menos 3 segundos para realizar la asociación. El LED de estado parpadeará en color verde lentamente. El ratón pasará a estar detectable durante 2 minutos.
 Houd de Bluetooth-knop minstens 3 seconden ingedrukt om te koppelen. De status-LED knippert langzaam groen. De muis is gedurende 2 minuten opspoorbaar.
 Mantenha pressionado o botão Bluetooth ao menos 3 segundos apra emparelhar. O LED de status pisca em verde lentamente. O mouse é visível durante 2 minutos.
 Чтобы выполнить сопряжение, нажмите и удерживайте кнопку Bluetooth не менее 3 секунд. Светодиод состояния медленно вспыхивает зелёным светом. Мышь обнаруживается в течение 2 минут.
 Натисніть і утримуйте кнопку Bluetooth щонайменше 3 секунди, щоб поєднати у пару. Світлодіод статусу повільно мерехтить зеленим. Мишу видно протягом 2 хвилин.

a3 Complete Bluetooth pairing on your device. When the mouse and your device are paired, the light turns off.
 Effectuez l'appairage Bluetooth sur votre appareil. Lorsque la souris et votre appareil sont appairés, le voyant lumineux s'éteint.
 Schließen Sie die Bluetooth-Kopplung an Ihrem Gerät ab. Wenn Maus und Gerät gekoppelt sind, erlischt die Leuchte.
 Completare l'associazione Bluetooth sul dispositivo. Una volta associati il mouse e il dispositivo, la spia si spegne.
 Complete el emparejamiento por Bluetooth en su dispositivo. Cuando el ratón y el dispositivo estén asociados, la luz se apagará.
 Voer Bluetooth-koppelen op uw apparaat uit. Wanneer de muis en uw apparaat zijn gekoppeld, dooft het lampje.
 Complete o emparelhamento Bluetooth no seu dispositivo. Quando o mouse e o dispositivo estão emparelhados, a luz apaga.
 Выполните сопряжение Bluetooth на своем устройстве. После сопряжения мыши и вашего устройства индикатор выключится.
 Виконайте поєднання у пару з Bluetooth на пристрої. Коли мишу і ваш пристрій поєднано у пару, лампочка статусу вимикається.

B Pair your second device / Appairer votre deuxième appareil / Ihr zweites Gerät koppeln / Associazione del secondo dispositivo / Asociar el segundo dispositivo / Koppel uw tweede apparaat / Emparelhe o seu segundo dispositivo / Выполните сопряжение второго устройства / Поєднайте у пару другий пристрій



b1 Press the Bluetooth button to switch to another channel. Keep pressing the Bluetooth button at least 3 seconds to pair. The status LED flashes blue slowly. The mouse is discoverable for 2 minutes.
 Appuyez sur le bouton Bluetooth pour passer sur un autre canal. Maintenez le bouton Bluetooth enfoncé au moins 3 secondes pour appairer. La LED de statut clignote lentement en bleu. La souris est détectable pendant 2 minutes.
 Drücken Sie zum Umschalten zu einem anderen Kanal die Bluetooth-Taste. Halten Sie die Bluetooth-Taste zur Kopplung mindestens 3 Sekunden gedrückt. Die Status-LED blinkt langsam blau. Die Maus ist 2 Minuten lang sichtbar.
 Premere il tasto Bluetooth per passare ad un altro canale. Continuare a premere il tasto Bluetooth per almeno 3 secondi per associare. Il LED di stato lampeggia lentamente in blu. Il mouse è rilevabile per 2 minuti.
 Presione el botón Bluetooth para cambiar a otro canal. Mantenga presionando el botón Bluetooth durante al menos 3 segundos para realizar la asociación. El LED de estado parpadeará en color azul lentamente. El ratón pasará a estar detectable durante 2 minutos.
 Druk op de Bluetooth-knop om te schakelen naar een ander kanaal. Houd de Bluetooth-knop minstens 3 seconden ingedrukt om te koppelen. De status-LED knippert langzaam blauw. De muis is gedurende 2 minuten opspoorbaar.
 Pressione o botão Bluetooth para ligar o outro canal. Mantenha pressionado o botão Bluetooth ao menos 3 segundos apra emparelhar. O LED de status pisca em azul lentamente. O mouse é visível durante 2 minutos.
 Нажмите кнопку Bluetooth, чтобы переключиться на другой канал. Чтобы выполнить сопряжение, нажмите и удерживайте кнопку Bluetooth не менее 3 секунд. Светодиод состояния медленно вспыхивает синим светом. Мышь обнаруживается в течение 2 минут.
 Натисніть кнопку Bluetooth, щоб перемкнутися на наступний канал. Натисніть і утримуйте кнопку Bluetooth щонайменше 3 секунди, щоб поєднати у пару. Світлодіод статусу повільно мерехтить блакитним. Мишу видно протягом 2 хвилин.

b2 Complete Bluetooth pairing on your device.
 Effectuez l'appairage Bluetooth sur votre appareil.
 Schließen Sie die Bluetooth-Kopplung an Ihrem Gerät ab.
 Completare l'associazione Bluetooth sul dispositivo.
 Complete el emparejamiento por Bluetooth en su dispositivo.
 Voer Bluetooth-koppelen op uw apparaat uit.
 Complete o emparelhamento Bluetooth no seu dispositivo.
 Выполните сопряжение Bluetooth на своем устройстве.
 Виконайте поєднання у пару з Bluetooth на пристрої.

Switch among paired devices / Basculer parmi les appareils appairés / Zwischen gekoppelten Geräten umschalten / Commutazione tra dispositivi associati / Cambio entre dispositivos emparejados / Schakelen tussen gekoppelde apparaten / Alternando entre dispositivos emparelhados / Переключение между сопряженными устройствами / Перемикання між поєднаними у пару пристроїв

Press Bluetooth button to switch among up to 3 paired devices (connect up to 2 devices via Bluetooth and 1 via a 2.4 GHz receiver).
 Appuyez sur le bouton Bluetooth pour basculer parmi 3 appareils appairés au maximum (connectez jusqu'à 2 appareils via Bluetooth et 1 via un récepteur 2,4 GHz).
 Wechseln Sie durch Drücken der Bluetooth-Taste zwischen bis zu 3 gekoppelten Geräten (verbinden Sie bis zu 2 Geräte per Bluetooth und 1 Gerät mit einem 2,4-GHz-Empfänger).
 Premere il tasto Bluetooth per commutare tra max. 3 dispositivi associati (collegare fino a 2 dispositivi tramite Bluetooth e 1 tramite ricevitore a 2,4 GHz).
 Presione el botón Bluetooth para cambiar entre 3 dispositivos asociados (conecte hasta 2 dispositivos a través de Bluetooth y 1 a través del receptor de 2,4 GHz).
 Druk op de Bluetooth-knop om te schakelen tot maximaal 3 gekoppelde apparaten (verbindt maximum 2 apparaten via Bluetooth en 1 via een 2,4 GHz-ontvanger).
 Pressione o Bluetooth para alternar entre até 3 dispositivos emparelhados (conecte até 2 dispositivos via Bluetooth e 1 com um receptor de 2,4 GHz).
 Переключение между 3 сопряженными устройствами (не больше) (подключение до 2 устройств по Bluetooth и 1 приемника 2,4 ГГц осуществляется кнопкой Bluetooth).
 Для перемикання натисканням кнопки Bluetooth доступно до 3 пристроїв (підключіть до 2 пристроїв по Bluetooth і 1 з приймачем 2,4 ГГц).



Status LED / LED de statut / Status-LED / LED di stato / LED de estado / Status-LED / LED de status / Светодиодный индикатор состояния / Світлодіод статусу

When you pick up the mouse

If the light turns stable green for 6 seconds, the Bluetooth device 1 is paired. If the light turns stable blue for 6 seconds, the Bluetooth device 2 is paired. If the light is off, the 2.4 GHz device is paired.

Switching among paired devices

When you switch to the 2.4 GHz device, status LED turns off. When you switch to Bluetooth device 1 or 2, green or blue light rapidly flashes, respectively.

Low battery

Green light rapidly flashes twice every two seconds when you use the mouse.

Quando si prende il mouse

Se la spia diventa verde fissa per 6 secondi, il dispositivo Bluetooth 1 è associato. Se la spia diventa blu fissa per 6 secondi, il dispositivo Bluetooth 2 è associato. Se la spia si spegne, il dispositivo a 2,4 GHz è associato.

Commutazione tra dispositivi associati

Quando si passa al dispositivo a 2,4 GHz, il LED di stato si spegne. Quando si passa al dispositivo Bluetooth 1 o 2, la spia verde o blu lampeggia rapidamente.

Batteria scarica

La spia verde lampeggia rapidamente ogni due secondi mentre si usa il mouse.

Quando você pega o mouse

Se a luz ficar verde estável por 6 segundos, o dispositivo de Bluetooth 1 está emparelhado. Se a luz ficar azul estável por 6 segundos, o dispositivo de Bluetooth 2 está emparelhado. Se a luz estiver apagada, o dispositivo 2,4 GHz não está emparelhado.

Alternando entre dispositivos emparelhados

Quando você alternar para o dispositivo de 2,4 GHz, o LED de status desliga. Quando você alternar para dispositivo Bluetooth 1 ou 2, verde ou azul piscam rapidamente, respectivamente.

Bateria fraca

Luz verde piscando rapidamente duas vezes a cada dois segundos quando você usa o mouse.

Lorsque vous prenez la souris

Si l'indicateur lumineux devient vert fixe pendant 6 secondes, l'appareil Bluetooth 1 est appairé. Si l'indicateur lumineux devient bleu fixe pendant 6 secondes, l'appareil Bluetooth 2 est appairé. Si l'indicateur lumineux est éteint, l'appareil 2,4 GHz est appairé.

Basculer parmi les appareils appairés

Lorsque vous passez sur l'appareil 2,4 GHz, la LED de statut s'éteint. Lorsque vous passez sur l'appareil Bluetooth 1 ou 2, l'indicateur lumineux respectivement vert ou bleu clignote rapidement.

Batterie faible

L'indicateur lumineux vert clignote rapidement deux fois toutes les deux secondes lorsque vous utilisez la souris.

Cuando utilice el ratón

Si la luz permanece estable en color verde durante 6 segundos, está asociado el dispositivo Bluetooth 1. Si la luz permanece estable en color azul durante 6 segundos, está asociado el dispositivo Bluetooth 2. Si la luz está apagada, está asociado el dispositivo de 2,4 GHz.

Cambio entre dispositivos emparejados

Cuando cambia al dispositivo de 2,4 GHz, el LED de estado se apaga. Cuando cambia al dispositivo Bluetooth 1 o 2, la luz verde o azul, respectivamente, parpadea rápidamente.

Batería baja

La luz verde parpadea rápidamente dos veces cada dos segundos cuando utiliza el ratón.

При выборе мыши

Если индикатор постоянно горит зелёным светом в течение 6 секунд, по Bluetooth сопряжено устройство 1. Если индикатор постоянно горит синим светом в течение 6 секунд, по Bluetooth сопряжено устройство 2. Если индикатор выключится, установлено сопряжение с устройством 2,4 ГГц.

Переключение между сопряжёнными устройствами

При переключении на устройство 2,4 ГГц светодиод состояния выключается. При переключении на устройство 1 или 2, сопряжённое по Bluetooth, индикатор будет быстро вспыхивать зелёным или синим светом соответственно.

Низкий заряд аккумулятора

Во время использования мыши зелёный индикатор быстро мигает дважды через каждые две секунды.

Beim Anheben der Maus

wenn die Leuchte 6 Sekunden grün leuchtet, ist Bluetooth-Gerät 1 gekoppelt. Wenn die Leuchte 6 Sekunden blau leuchtet, ist Bluetooth-Gerät 2 gekoppelt. Wenn die Leuchte nicht leuchtet, ist das 2,4-GHz-Gerät gekoppelt.

Zwischen gekoppelten Geräten umschalten

Wenn Sie zum 2,4-GHz-Gerät wechseln, erlischt die Status-LED. Wenn Sie zu Bluetooth-Gerät 1 oder 2 wechseln, blinkt entsprechend die grüne oder blaue Leuchte schnell.

Geringer Akkustand

Wenn bei Verwendung der Maus die grüne Leuchte zweimal alle zwei Sekunden schnell blinkt.

Wanneer u de muis opneemt

Als het lampje gedurende 6 seconden stabiel groen oplicht, wordt het Bluetooth-apparaat 1 gekoppeld. Als het lampje gedurende 6 seconden stabiel blauw oplicht, wordt het Bluetooth-apparaat 2 gekoppeld. Als het licht uit is, wordt het 2,4 GHz-apparaat gekoppeld.

Schakelen tussen gekoppelde apparaten

Wanneer u naar het 2,4 GHz-apparaat schakelt, dooft de status-LED. Wanneer u schakelt naar Bluetooth-apparaat 1 of 2, knipperen de groene en blauwe lampjes snel respectievelijk.

Batterij bijna leeg

Groen licht knippert twee keer in twee seconden als je de muis gebruikt

Коли ви берете мишу

Якщо лампочка стабільно світиться зеленим протягом 6 секунд, значить, пристрій Bluetooth 1 поєднано в пару. Якщо лампочка стабільно світиться блакитним протягом 6 секунд, значить, пристрій Bluetooth 2 поєднано в пару. Якщо лампочка вимкнулася, значить, поєднано в пару пристрій 2,4 ГГц.

Перемикання між поєднаних у пару пристроїв

Коли ви перемикаєтеся на пристрій 2,4 ГГц, світлодіод статусу вимикається. Коли ви перемикаєтеся на пристрій 1 або 2 Bluetooth, відповідно швидко мерехтять зелене або блакитне світло.

Низький заряд батареї

Зелений швидко мерехтять двічі кожні дві секунди, коли ви користуєтесь мишею.

Package contents / Contenu de l'emballage / Packungsinhalt / Contenuto della confezione

/ Contenidos del Embalaje / Inhoud van de verpakking / Conteúdos da embalagem /

Комплект поставки / Вміст пакування



System requirements / Exigences du système / Systemvoraussetzungen / Requisiti di

sistema / Requerimientos del sistema / Systeemvereisten / Requisitos do Sistema /

Системные требования / Системні вимоги

- Windows® XP / Vista / 7 / 8 / 10 or later, USB port
- Windows® XP / Vista / 7 / 8 / 10 or version ultérieure, Port USB
- Windows® XP / Vista / 7 / 8 / 10 oder höher, USB-Anschluss

- Windows® XP / Vista / 7 / 8 / 10 o versioni successive, Porta USB
- Windows® XP / Vista / 7 / 8 / 10 o posterior, Puerto USB
- Windows® XP / Vista / 7 / 8 / 10 of later, USB-poort
- Windows® XP / Vista / 7 / 8 / 10 ou mais recente, porta USB
- Windows® XP / Vista / 7 / 8 / 10 или более поздней версии, USB порт
- Windows® XP / Vista / 7 / 8 / 10 або вище, порт USB

Warranty / Garantie / Garantie / Garanzia / Garantía / Garantie / Garantia / Гарантія / Гарантія

The device is provided with two-year limited hardware warranty from the purchase day. Please see www.rapoo.com for more information.

L'appareil est fourni avec deux ans de garantie matérielle limitée à compter du jour d'achat. Merci de consulter www.rapoo.com pour plus d'informations.

Wir gewähren eine zweijährige, eingeschränkte Hardware-Garantie ab Kaufdatum. Weitere Informationen finden Sie hier: www.rapoo.com.

Il dispositivo viene fornito con due anni di garanzia hardware limitata a partire dalla data di acquisto. Per ulteriori informazioni consultare www.rapoo.com.

El dispositivo se proporciona con una garantía de hardware limitada de dos años a partir de la fecha de compra. Consulte la dirección www.rapoo.com para obtener más información.

Het toestel wordt met een tweejarige beperkte hardware-garantie vanaf de aankoopdatum geleverd. Raadpleeg www.rapoo.com voor meer informatie.

O dispositivo é fornecido com garantia de hardware limitada de dois anos a partir do dia da compra. Por favor consulte www.rapoo.com para obter mais informações.

Данное устройство предоставляется с ограниченной гарантией на аппаратное обеспечение сроком два года со дня покупки. Более подробную информацию можно найти по адресу www.rapoo.com.

Строк ді обмеженої гарантії для апаратного забезпечення - два роки з дати придбання. Більше інформації ви знайдете на www.rapoo.com.



www.rapoo.com



Declaration of Conformity

We, the manufacturer
Shenzhen Rapoo Technology Co., Ltd.
Fax: +86-0755-2858 8555

Declare that the product
Product Name : Multi-Mode Wireless Mouse
Model No : 6610M, 7200M, M300, M500, MT350

Complies with the following norms of :
EN 300 440 V2.1.1(2017-03)
EN 300328 V2.1.1(2016-11)
EN 301 489-1 V2.2.0(2017-03)
EN 301 489-3 V2.1.1(2017-03)
EN 301 489-17 V3.2.0(2017-03)
EN 62479:2010
EN 60950-1:2006+A11:2009+A12:2011+A2:2013

The product is in compliance with the essential requirements of Radio Equipment Directive 2014/53/EU and the RoHS Directive 2011/65/EU.
Manufacturer/authorized representative
Kai Guo, Manager
R&D Department Date of Issue: Aug. 30, 2017

Kai Guo

FCC Statement

This equipment has been tested and found to comply with the limits for a Class B digital device, pursuant to part 15 of the FCC rules. These limits are designed to provide reasonable protection against harmful interference in a residential installation. This equipment generates, uses and can radiate radio frequency energy and, if not installed and used in accordance with the instructions, may cause harmful interference to radio communications. However, there is no guarantee that interference will not occur in a particular installation. If this equipment does cause harmful interference to radio or television reception, which can be determined by turning the equipment off and on, the user is encouraged to try to correct the interference by one or more of the following measures:

-Reorient or relocate the receiving antenna.

-increase the separation between the equipment and receiver.

-Connect the equipment into an outlet on a circuit different from that to which the receiver is connected.

-Consult the dealer or an experienced radio/TV technician for help.

To assure continued compliance, any changes or modifications not expressly approved by the party responsible for compliance could void the user's authority to operate this equipment. (Example- use only shielded interface cables when connecting to computer or peripheral devices).

FCC Radiation Exposure Statement

This equipment complies with FCC RF radiation exposure limits set forth for an uncontrolled environment. This transmitter must not be co-located or operating in conjunction with any other antenna or transmitter.

This equipment complies with Part 15 of the FCC Rules. Operation is subject to the following two conditions:

(1) This device may not cause harmful interference, and

(2) This device must accept any interference received, including interference that may cause undesired operation.

Caution!

The manufacturer is not responsible for any radio or TV interference caused by unauthorized modifications to this equipment. Such modifications could void the user authority to operate the equipment.

IC RSS warning

This device complies with Industry Canada licence-exempt RSS standard (s). Operation is subject to the following two conditions:

(1) this device may not cause interference, and

(2) this device must accept any interference, including interference that may cause undesired operation of the device.

Le présent appareil est conforme aux CNR d'Industrie Canada applicables aux appareils radio exempts de licence.

L'exploitation est autorisée aux deux conditions suivantes:

(1) l'appareil ne doit pas produire de brouillage, et

(2) l'utilisateur de l'appareil doit accepter tout brouillage radioélectrique subi, même si le brouillage est susceptible d'en compromettre le fonctionnement.

IC Radiation Exposure Statement:

This equipment complies with IC RF radiation exposure limits set forth for an uncontrolled environment. This transmitter must not be co-located or operating in conjunction with any other antenna or transmitter.

Any Changes or modifications not expressly approved by the party responsible for compliance could void the user's authority to operate the equipment.

Made in China



It is forbidden to reproduce any part of this quick start guide without the permission of Shenzhen Rapoo Technology Co., Ltd.