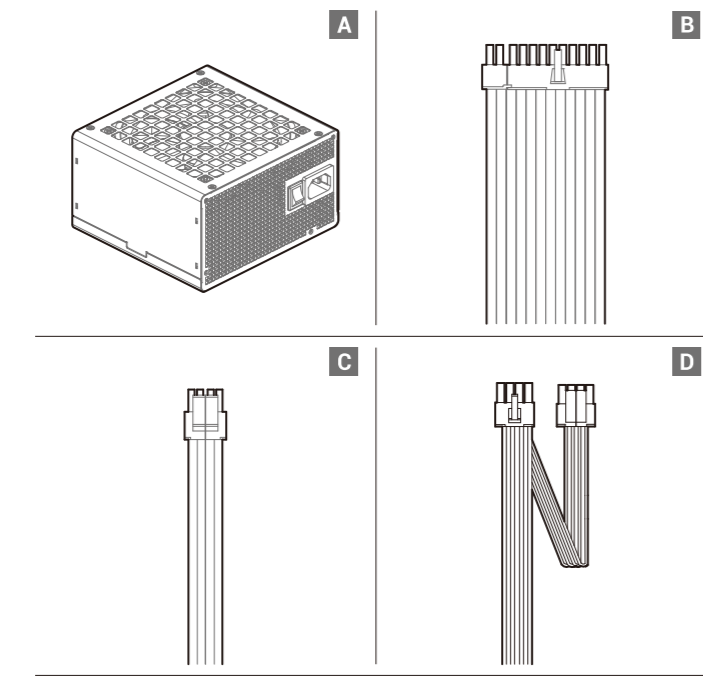


PF Series

ATX SWITCHING POWER SUPPLY

PF350
PF400
PF500
PF600
PF650
PF700
PF750

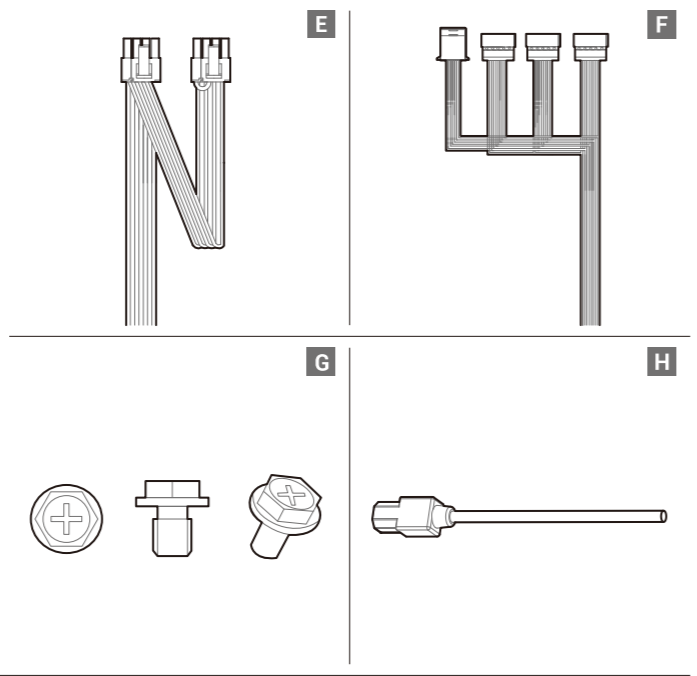


EN	Model No.	PF350D-HA					PF400D-HA						
		200-240Vac	3.5A	50Hz	200-240Vac	3.5A	50Hz	200-240Vac	3.5A	50Hz	200-240Vac	3.5A	50Hz
AC Input		200-240Vac	3.5A	50Hz	200-240Vac	3.5A	50Hz	200-240Vac	3.5A	50Hz	200-240Vac	3.5A	50Hz
DC Output		+3.3V +5V +12V -12V +5V/B			+3.3V +5V +12V -12V +5V/B			+3.3V +5V +12V -12V +5V/B			+3.3V +5V +12V -12V +5V/B		
Max Output Current		15.0A 15.0A 26.0A 0.3A 2.5A			15.0A 15.0A 26.0A 0.3A 2.5A			15.0A 15.0A 26.0A 0.3A 2.5A			15.0A 15.0A 26.0A 0.3A 2.5A		
Max Combined Wattage		100W 312W 3.6W 12.5W			100W 312W 3.6W 12.5W			100W 312W 3.6W 12.5W			100W 312W 3.6W 12.5W		
Total Output		350W			400W			350W			400W		

EN	Model No.	PF450D-HA					PF500D-HA						
		200-240Vac	3.5A	50Hz	200-240Vac	4.0A	50Hz	200-240Vac	4.0A	50Hz	200-240Vac	4.0A	50Hz
AC Input		200-240Vac	3.5A	50Hz	200-240Vac	4.0A <td>50Hz</td> <td>200-240Vac</td> <td>3.5A</td> <td>50Hz</td> <td>200-240Vac</td> <td>4.0A <td>50Hz</td> </td>	50Hz	200-240Vac	3.5A	50Hz	200-240Vac	4.0A <td>50Hz</td>	50Hz
DC Output		+3.3V +5V +12V -12V +5V/B			+3.3V +5V +12V -12V +5V/B			+3.3V +5V +12V -12V +5V/B			+3.3V +5V +12V -12V +5V/B		
Max Output Current		15.0A 15.0A 35.0A 0.3A 2.5A			15.0A 15.0A 35.0A 0.3A 2.5A			15.0A 15.0A 35.0A 0.3A 2.5A			15.0A 15.0A 35.0A 0.3A 2.5A		
Max Combined Wattage		100W 420W 3.6W 12.5W			100W 420W 3.6W 12.5W			100W 420W 3.6W 12.5W			100W 420W 3.6W 12.5W		
Total Output		450W			500W			450W			500W		

EN	Model No.	PF600D-HA					PF650D-HA						
		200-240Vac	4.0A	50Hz	200-240Vac	4.5A	50Hz	200-240Vac	4.0A	50Hz	200-240Vac	4.5A	50Hz
AC Input		200-240Vac	4.0A <td>50Hz</td> <td>200-240Vac</td> <td>4.5A <td>50Hz</td> <td>200-240Vac</td> <td>4.0A <td>50Hz</td> <td>200-240Vac</td> <td>4.5A <td>50Hz</td> </td></td></td>	50Hz	200-240Vac	4.5A <td>50Hz</td> <td>200-240Vac</td> <td>4.0A <td>50Hz</td> <td>200-240Vac</td> <td>4.5A <td>50Hz</td> </td></td>	50Hz	200-240Vac	4.0A <td>50Hz</td> <td>200-240Vac</td> <td>4.5A <td>50Hz</td> </td>	50Hz	200-240Vac	4.5A <td>50Hz</td>	50Hz
DC Output		+3.3V +5V +12V -12V +5V/B			+3.3V +5V +12V -12V +5V/B			+3.3V +5V +12V -12V +5V/B			+3.3V +5V +12V -12V +5V/B		
Max Output Current		15.0A 15.0A 52.0A 0.3A 2.5A			15.0A 15.0A 52.0A 0.3A 2.5A			15.0A 15.0A 52.0A 0.3A 2.5A			15.0A 15.0A 52.0A 0.3A 2.5A		
Max Combined Wattage		100W 624W 3.6W 12.5W			100W 624W 3.6W 12.5W			100W 624W 3.6W 12.5W			100W 624W 3.6W 12.5W		
Total Output		600W			650W			600W			650W		

EN	Model No.	PF700D-HA					PF750D-HA						
		200-240Vac	4.5A	50Hz	200-240Vac	10.0A MAX	50-60Hz	200-240Vac	4.5A	50Hz	200-240Vac	10.0A MAX	50-60Hz
AC Input		200-240Vac	4.5A <td>50Hz</td> <td>200-240Vac</td> <td>10.0A MAX <td>50-60Hz</td> <td>200-240Vac</td> <td>4.5A <td>50Hz</td> <td>200-240Vac</td> <td>10.0A MAX <td>50-60Hz</td> </td></td></td>	50Hz	200-240Vac	10.0A MAX <td>50-60Hz</td> <td>200-240Vac</td> <td>4.5A <td>50Hz</td> <td>200-240Vac</td> <td>10.0A MAX <td>50-60Hz</td> </td></td>	50-60Hz	200-240Vac	4.5A <td>50Hz</td> <td>200-240Vac</td> <td>10.0A MAX <td>50-60Hz</td> </td>	50Hz	200-240Vac	10.0A MAX <td>50-60Hz</td>	50-60Hz
DC Output		+3.3V +5V +12V -12V +5V/B			+3.3V +5V +12V -12V +5V/B			+3.3V +5V +12V -12V +5V/B			+3.3V +5V +12V -12V +5V/B		
Max Output Current		15.0A 15.0A 62.0A 0.3A 2.5A			15.0A 15.0A 62.0A 0.3A 2.5A			15.0A 15.0A 62.0A 0.3A 2.5A			15.0A 15.0A 62.0A 0.3A 2.5A		
Max Combined Wattage		100W 744W 3.6W 12.5W			100W 744W 3.6W 12.5W			100W 744W 3.6W 12.5W			100W 744W 3.6W 12.5W		
Total Output		650W			700W			650W			700W		



DE	Modell	PF350D-HA					PF400D-HA						
		200-240Vac	3,5A	50Hz	200-240Vac	3,5A	50Hz	200-240Vac	3,5A	50Hz	200-240Vac	3,5A	50Hz
Netzspannung		200-240Vac	3,5A	50Hz	200-240Vac	3,5A	50Hz	200-240Vac	3,5A	50Hz	200-240Vac	3,5A	50Hz
Gleichspannungsausgang		+3,3V +5V +12V -12V +5V/B			+3,3V +5V +12V -12V +5V/B			+3,3V +5V +12V -12V +5V/B			+3,3V +5V +12V -12V +5V/B		
Maximale Stromabgabe		15,0A 15,0A 26,0A 0,3A 2,5A			15,0A 15,0A 26,0A 0,3A 2,5A			15,0A 15,0A 26,0A 0,3A 2,5A			15,0A 15,0A 26,0A 0,3A 2,5A		
Maximale kombinierte Leistung		100W 312W 3,6W 12,5W			100W 312W 3,6W 12,5W			100W 312W 3,6W 12,5W			100W 312W 3,6W 12,5W		
Gesamtabgabe		350W			400W			350W			400W		

DE	Modell	PF450D-HA					PF500D-HA						
		200-240Vac	3,5A	50Hz	200-240Vac	4,0A	50Hz	200-240Vac	3,5A	50Hz	200-240Vac	4,0A	50Hz
Netzspannung		200-240Vac	3,5A	50Hz	200-240Vac	4,0A <td>50Hz</td> <td>200-240Vac</td> <td>3,5A</td> <td>50Hz</td> <td>200-240Vac</td> <td>4,0A <td>50Hz</td> </td>	50Hz	200-240Vac	3,5A	50Hz	200-240Vac	4,0A <td>50Hz</td>	50Hz
Gleichspannungsausgang		+3,3V +5V +12V -12V +5V/B			+3,3V +5V +12V -12V +5V/B			+3,3V +5V +12V -12V +5V/B			+3,3V +5V +12V -12V +5V/B		
Maximale Stromabgabe		15,0A 15,0A 35,0A 0,3A 2,5A			15,0A 15,0A 35,0A 0,3A 2,5A			15,0A 15,0A 35,0A 0,3A 2,5A			15,0A 15,0A 35,0A 0,3A 2,5A		
Maximale kombinierte Leistung		100W 420W 3,6W 12,5W			100W 420W 3,6W 12,5W			100W 420W 3,6W 12,5W			100W 420W 3,6W 12,5W		
Gesamtabgabe		450W			500W			450W			500W		

DE	Modell	PF600D-HA					PF650D-HA						
		200-240Vac	4,0A	50Hz	200-240Vac	4,5A	50Hz	200-240Vac	4,0A	50Hz	200-240Vac	4,5A	50Hz
Netzspannung		200-240Vac	4,0A <td>50Hz</td> <td>200-240Vac</td> <td>4,5A <td>50Hz</td> <td>200-240Vac</td> <td>4,0A <td>50Hz</td> <td>200-240Vac</td> <td>4,5A <td>50Hz</td> </td></td></td>	50Hz	200-240Vac	4,5A <td>50Hz</td> <td>200-240Vac</td> <td>4,0A <td>50Hz</td> <td>200-240Vac</td> <td>4,5A <td>50Hz</td> </td></td>	50Hz	200-240Vac	4,0A <td>50Hz</td> <td>200-240Vac</td> <td>4,5A <td>50Hz</td> </td>	50Hz	200-240Vac	4,5A <td>50Hz</td>	50Hz
Gleichspannungsausgang		+3,3V +5V +12V -12V +5V/B			+3,3V +5V +12V -12V +5V/B			+3,3V +5V +12V -12V +5V/B			+3,3V +5V +12V -12V +5V/B		
Maximale Stromabgabe		15,0A 15,0A 52,0A 0,3A 2,5A			15,0A 15,0A 52,0A 0,3A 2,5A			15,0A 15,0A 52,0A 0,3A 2,5A			15,0A 15,0A 52,0A 0,3A 2,5A		
Maximale kombinierte Leistung		100W 624W 3,6W 12,5W			100W 624W 3,6W 12,5W			100W 624W 3,6W 12,5W			100W 624W 3,6W 12,5W		
Gesamtabgabe		600W			650W			600W			650W		

DE	Modell	PF700D-HA					PF750D-HA						
		200-240Vac	4,5A	50Hz	200-240Vac	10,0A MAX	50-60Hz	200-240Vac	4,5A	50Hz	200-240Vac	10,0A MAX	50-60Hz
Netzspannung		200-240Vac	4,5A <td>50Hz</td> <td>200-240Vac</td> <td>10,0A MAX <td>50-60Hz</td> <td>200-240Vac</td> <td>4,5A <td>50Hz</td> <td>200-240Vac</td> <td>10,0A MAX <td>50-60Hz</td> </td></td></td>	50Hz	200-240Vac	10,0A MAX <td>50-60Hz</td> <td>200-240Vac</td> <td>4,5A <td>50Hz</td> <td>200-240Vac</td> <td>10,0A MAX <td>50-60Hz</td> </td></td>	50-60Hz	200-240Vac	4,5A <td>50Hz</td> <td>200-240Vac</td> <td>10,0A MAX <td>50-60Hz</td> </td>	50Hz	200-240Vac	10,0A MAX <td>50-60Hz</td>	50-60Hz
Gleichspannungsausgang		+3,3V +5V +12V -12V +5V/B			+3,3V +5V +12V -12V +5V/B			+3,3V +5V +12V -12V +5V/B			+3,3V +5V +12V -12V +5V/B		
Maximale Stromabgabe		15,0A 15,0A 62,0A 0,3A 2,5A			15,0A 15,0A 62,0A 0,3A 2,5A			15,0A 15,0A 62,0A 0,3A 2,5A			15,0A 15,0A 62,0A 0,3A 2,5A		
Maximale kombinierte Leistung		100W 744W 3,6W 12,5W			100W 744W 3,6W 12,5W			100W 744W 3,6W 12,5W			100W 744W 3,6W 12,5W		
Gesamtabgabe		650W			700W			650W			700W		

FR	Modèle	PF350D-HA	PF400D-HA
Entrée de CA		200-240Vac 3.5A 50Hz	200-240Vac 3.5A 50Hz
Sortie de CA		+3.3V +5V +12V -12V +5V/B	+3.3V +5V +12V -12V +5V/B
Contenue maximale de sortie		15.0A 15.0A 26.0A 0.3A 2.5A	15.0A 15.0A 26.0A 0.3A 2.5A
Puissance électrique combinée maximum		100W 312W 3.6W 12.5W	100W 384W 3.6W 12.5W
Sortie totale		350W	400W

FR	Modèle	PF450D-HA	PF500D-HA
Entrée de CA		200-240Vac 3.5A 50Hz	200-240Vac 4.0A 50Hz
Sortie de CA		+3.3V +5V +12V -12V +5V/B	+3.3V +5V +12V -12V +5V/B
Contenue maximale de sortie		15.0A 15.0A 35.0A 0.3A 2.5A	15.0A 15.0A 40.0A 0.3A 2.5A
Puissance électrique combinée maximum		100W 420W 3.6W 12.5W	100W 480W 3.6W 12.5W
Sortie totale		450W	500W

FR	Modèle	PF550D-HA	PF600D-HA
Entrée de CA		200-240Vac 4.0A 50Hz	200-240Vac 4.5A 50Hz
Sortie de CA		+3.3V +5V +12V -12V +5V/B	+3.3V +5V +12V -12V +5V/B
Contenue maximale de sortie		15.0A 15.0A 44.0A 0.3A 2.5A	15.0A 15.0A 48.0A 0.3A 2.5A
Puissance électrique combinée maximum		100W 528W 3.6W 12.5W	100W 576W 3.6W 12.5W
Sortie totale		550W	600W

FR	Modèle	PF650D-HA	PF700D-HA
Entrée de CA		200-240Vac 4.5A 50Hz	200-240Vac 10.0A MAX 50-60Hz
Sortie de CA		+3.3V +5V +12V -12V +5V/B	+3.3V +5V +12V -12V +5V/B
Contenue maximale de sortie		15.0A 15.0A 52.0A 0.3A 2.5A	15.0A 15.0A 58.0A 0.3A 2.5A
Puissance électrique combinée maximum		100W 624W 3.6W 12.5W	100W 696W 3.6W 12.5W
Sortie totale		650W	700W

FR	Modèle	PF750D-HA
Entrée de CA		200-240Vac 10.0A MAX 50-60Hz
Sortie de CA		+3.3V +5V +12V -12V +5V/B
Contenue maximale de sortie		15.0A 15.0A 62.0A 0.3A 2.5A
Puissance électrique combinée maximum		100W 744W 3.6W 12.5W
Sortie totale		750W

IT	Modello	PF350D-HA	PF400D-HA
Entrata di CA		200-240Vac 3,5A 50Hz	200-240Vac 3,5A 50Hz
Salida de CA		+3,3V +5V +12V -12V +5V/B	+3,3V +5V +12V -12V +5V/B
Contenuto massimo di uscita		15,0A 15,0A 26,0A 0,3A 2,5A	15,0A 15,0A 26,0A 0,3A 2,5A
Potenza elettrica combinata massima		100W 312W 3,6W 12,5W	100W 384W 3,6W 12,5W
Salida total		350W	400W

IT	Modello	PF450D-HA	PF500D-HA
Entrata di CA		200-240Vac 3,5A 50Hz	200-240Vac 4,0A 50Hz
Salida de CA		+3,3V +5V +12V -12V +5V/B	+3,3V +5V +12V -12V +5V/B
Contenuto massimo di uscita		15,0A 15,0A 35,0A 0,3A 2,5A	15,0A 15,0A 40,0A 0,3A 2,5A
Potenza elettrica combinata massima		100W 420W 3,6W 12,5W	100W 480W 3,6W 12,5W
Salida total		450W	500W

IT	Modello	PF550D-HA	PF600D-HA
Entrata di CA		200-240Vac 4,0A 50Hz	200-240Vac 4,5A 50Hz
Salida de CA		+3,3V +5V +12V -12V +5V/B	+3,3V +5V +12V -12V +5V/B
Contenuto massimo di uscita		15,0A 15,0A 44,0A 0,3A 2,5A	15,0A 15,0A 48,0A 0,3A 2,5A
Potenza elettrica combinata massima		100W 528W 3,6W 12,5W	100W 576W 3,6W 12,5W
Salida total		550W	600W

IT	Modello	PF650D-HA	PF700D-HA
Entrata di CA		200-240Vac 4,5A 50Hz	200-240Vac 10,0A MAX 50-60Hz
Salida de CA		+3,3V +5V +12V -12V +5V/B	+3,3V +5V +12V -12V +5V/B
Contenuto massimo di uscita		15,0A 15,0A 52,0A 0,3A 2,5A	15,0A 15,0A 58,0A 0,3A 2,5A
Potenza elettrica combinata massima		100W 624W 3,6W 12,5W	100W 696W 3,6W 12,5W
Salida total		650W	700W

