



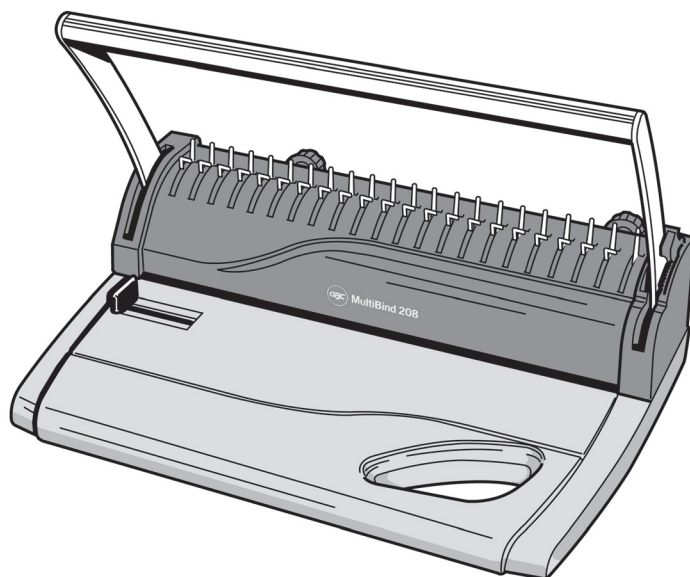
MultiBind 208

- Ⓒ *Instruction Manual*
- Ⓕ *Manuel d'utilisation*
- Ⓓ *Bedienungsanleitung*
- Ⓘ *Manuale d'istruzioni*
- Ⓝ *Gebruiksaanwijzing*
- Ⓔ *Manual de instrucciones*
- Ⓟ *Manual de Instruções*
- Ⓢ *Bruksanvisning*
- Ⓟ *Instrukcja obsługi*
- Ⓒ *Návod k obsluze*
- Ⓗ *Használati útmutató*
- Ⓡ *Руководство по эксплуатации*

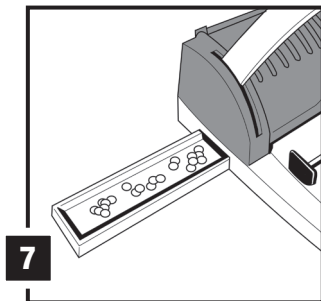
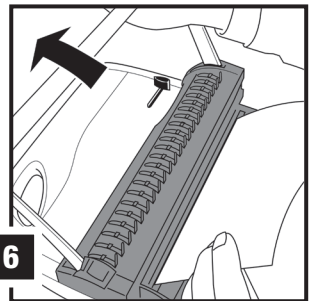
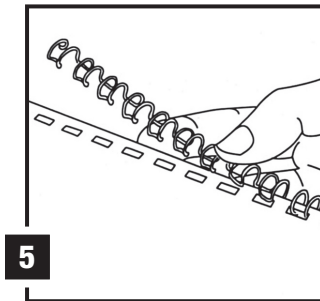
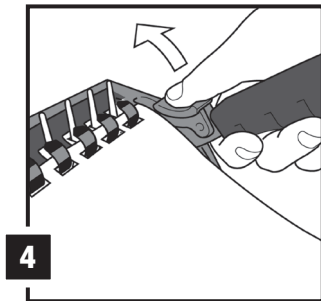
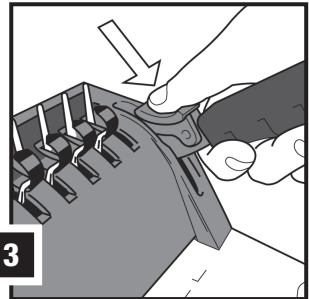
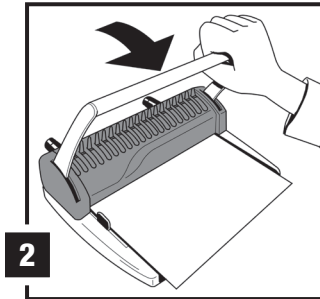
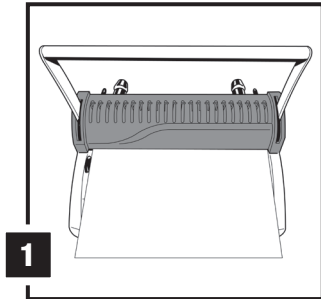
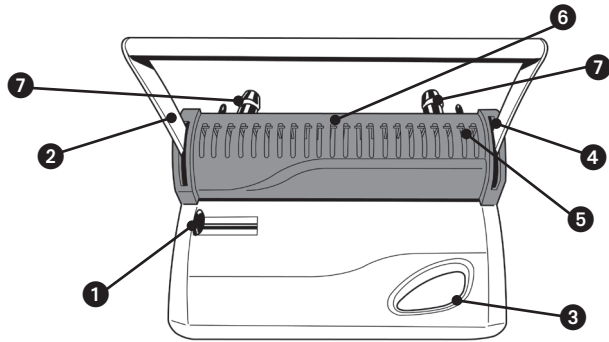


ATTENTION

To register and activate
the warranty go to
www.accoeuropa.com



English	4
Français	6
Deutsch	8
Italiano	10
Nederlands	12
Español	14
Português	16
Svenska	18
Polski	20
Česky	22
Magyar	24
Русский	26





Specifications

	GBC MultiBind 208
Max Punch Capacity	8 Sheets
Max Punch Capacity	1 sheet PVC/PP Plastic Cover (0.18mm)
Max Document Size	DIN A4 (297mm)
Punching Pattern	21 hole (comb) /21 hole (wire)
Max Bind Capacity	125 Sheets
Max Spine Size	14mm
Net Weight	4.12kg
Dimensions (hxwxd)	250x360x315mm

Special notice

Thank you for choosing a GBC Binding Machine. We aim to produce quality binding machines at an affordable price, with many advanced features to enable you to create excellent results every time. Before using your machine for the first time, please take a few minutes to read through this guide.

Safety instructions

YOUR SAFETY AS WELL AS THE SAFETY OF OTHERS IS IMPORTANT TO ACCO BRANDS EUROPE. IN THIS INSTRUCTION MANUAL AND ON THE PRODUCT ARE IMPORTANT SAFETY MESSAGES. READ THESE MESSAGES CAREFULLY.

Location of controls

- 1 Paper Edge Guide
- 2 Punching Handle
- 3 Carry Handle
- 4 Comb Lock
- 5 Comb Opener
- 6 Wire Closing Channel
- 7 Wire Closing Adjusters

General safeguards

- Please read the instructions and keep them safe for future reference.
- Set the machine up on a stable surface.
- Test the punching system with a scrap piece of paper first.
- Take care that there are no staples or such like in the document prior to punching.
- Do not place anything in the punching entry other than paper up to 8 sheets (80gsm) or one PVC plastic cover up to 0.18mm.
- Only carry the machine using the carry handle, never the punching arm.
- Empty the clippings tray regularly.

Maintenance

Remember to empty the clippings tray regularly (see fig. 7).

Punching

- 1 Insert paper fully into the punching slot making sure they are flush with the paper edge guide. (max 8 sheets 80gsm/1 x PVC Covers) (fig. 1).
- 2 Press down on the punching handle until all pages are punched (fig. 2).
- 3 Lift handle to its original position and remove pages.
 - When punching make sure the wire closing jaw is in open position. Failing to do this will result in not being able to punch through paper completely.

Comb binding

- 1 Place a comb (open side up) on the comb opener. Pull down the punch handle to open the comb.
- 2 Once open fully lock the comb open using the comb opening lock (see fig. 3).
- 3 Load your document onto the comb. Release the comb opening lock to close the comb (see fig. 4).

Wire Binding (using GBC 21 loop wires)

- 1 Using the edge of a desk feed the wire through the punched document (fig. 5).
- 2 Using the wire closing guide, select the correct wire closure by turning the left and right wire adjusters.
- 3 Insert the document into the wire closing jaws. (wire opening face down) Support the document, then pull down on the punch handle SLOWLY to close the wire (fig. 6).
- 4 Lift the lever back to the vertical position and remove the document.

Guarantee

Operation of this machine is guaranteed for two years from date of purchase, subject to normal use. Within the guarantee period, ACCO Brands Europe will at its own discretion either repair or replace the defective machine free of charge. Defects due to misuse or use for inappropriate purposes are not covered under the guarantee. Proof of date of purchase will be required.

Register this product online at www.accoeuropa.com

Repairs or alterations made by persons not authorised by ACCO Brands Europe will invalidate the guarantee. It is our aim to ensure that our products perform to the specifications stated. This guarantee does not affect the legal rights which consumers have under applicable national legislation governing the sale of goods.



Spécifications

	GBC MultiBind 208
Capacité de perforation max.	8 feuilles
Capacité de perforation max.	1 feuille PVC / PP Plastic Cover (0,18 mm)
Taille max. de document	DIN A4 (297 mm)
Modes de perforation	21 hole (comb) / 21 hole (wire)
Capacité de reliure max.	125 feuilles
Taille maxi peigne plastique/métal	14 mm
Poids net	4,12 kg
Dimensions (L x l x H)	250 x 360 x 315 mm

Notification spéciale

Merci d'avoir choisi une thermorelieuse GBC. Nous visons à produire des machines de qualité à un prix abordable et offrons de nombreuses fonctions sophistiquées garantissant d'excellents résultats à chaque usage. Avant d'utiliser votre machine pour la première fois, veuillez prendre quelques minutes pour lire attentivement ce guide.

Consignes de sécurité

VOTRE SÉCURITÉ AINSI QUE CELLE DES AUTRES EST IMPORTANTE POUR ACCO BRANDS EUROPE. DANS CE MANUEL D'UTILISATION ET SUR LE PRODUIT, VOUS TROUVEREZ DES MESSAGES DE SÉCURITÉ IMPORTANTS. MERCI DE LES LIRE TRÈS ATTENTIVEMENT.

Emplacement des pièces et commandes

- 1 Butée papier
- 2 Bras de perforation
- 3 Poignée de transport
- 4 Verrou de blocage des peignes
- 5 Bouton ouverture des peignes
- 6 Canal de fermeture des reliures métalliques
- 7 Vis moletée

Consignes de sécurité générales

- Lisez attentivement ce manuel d'utilisation et conservez-le en lieu sûr pour pouvoir en disposer ultérieurement.
- Installez l'appareil sur une surface stable.
- Commencez par tester le système de perforation avec une feuille de brouillon.
- Avant toute perforation, vérifiez que le document ne contient aucune agrafe ni autre pièce similaire.
- Ne placez rien dans la fente de perforation si ce n'est du papier, jusqu'à 8 feuilles (80 g/m²), ou une couverture de reliure en plastique PVC de jusqu'à 0,18 mm d'épaisseur.
- Transportez uniquement l'appareil en le tenant par la poignée de transport, et jamais par la poignée de perforation.
- Videz régulièrement le bac à confettis.

Entretien

Videz régulièrement le tiroir à confettis (fig 7).

Perforation

- 1 Insérer le papier jusqu'au fond de la fente de perforation (maximum 8 feuilles de 80g/m² + couverture PVC), côté à perforer vers l'avant (fig 1).
- 2 Maintenez le document en position et abaissez le bras, jusqu'à ce que toutes les feuilles soient perforées (fig 2).
- 3 Relevez le bras et retirez le papier perforé.
 - Quand vous percez, assurez vous que le système de fermeture des peignes est ouvert. Sans cela, la perforation pourrait ne pas être complète.

Reliure en anneaux plastiques

- 1 Placez le peigne plastique côté ouvert vers le haut dans les doigts métalliques. Abaissez le bras jusqu'à ce que le peigne plastique soit suffisamment ouverte.
- 2 Une fois complètement ouverte, bloquer le peigne plastique avec le verrou (fig 3).
- 3 Insérez le document dans les anneaux de la reliure. Fermez le peigne plastique en débloquant le verrou et en ramenant le bras dans sa position initiale (fig 4).

Reliure en anneaux métalliques (21 boucles)

- 1 Placer le document à relier perforé sur une arrête de table et insérez le peigne métal dans la perforation.
- 2 A l'aide de la règle de graduation intégrée, réglez la largeur de fermeture sur le diamètre de la reliure utilisée.
- 3 La reliure métallique étant insérée dans le document, placez celui-ci verticalement dans le canal de reliure (ouverture de la reliure métallique vers le bas). Abaissez lentement et à fond la poignée, puis remettez celle-ci en position verticale.
- 4 Retirez le document relié et rabattez la dernière feuille.

Garantie

Le fonctionnement de ce produit est garanti pendant 2 ans à partir de la date d'achat, sous réserve d'un usage normal. Pendant la période de garantie, ACCO Brands Europe décidera, à son gré, de réparer ou remplacer gratuitement l'appareil défectueux. Les défauts dus à un usage abusif ou un usage à des fins non appropriées ne sont pas couverts par cette garantie. Une preuve de la date d'achat sera exigée.

Enregistrez ce produit en ligne à www.accoeuropa.com

Les réparations ou modifications effectués par des personnes non autorisées par ACCO Brands Europe annuleront la garantie. Notre objectif est d'assurer le bon fonctionnement de nos produits conformément aux spécifications précisées. Cette garantie ne compromet pas les droits légaux des consommateurs au titre de la législation nationale en vigueur régissant la vente des biens de consommation.



Technische Daten

	GBC MultiBind 208
Stanzleistung	8 Blatt
Stanzleistung	1 Blatt PVC/PP Plastic Cover (0,18mm)
Max. Dokumentformat	DIN A4 (297mm)
Stanzmuster	21 hole (comb) / 21 hole (wire)
Bindekapazität	125 Blatt
Max. Binderückengröße	14mm
Gewicht	4,12kg
Abmessungen (L x B x H)	250x360x315mm

Spezieller Begriff

Wir danken Ihnen, dass Sie sich für ein GBC Bindegerät entschieden haben. Es ist unser Ziel, Qualitätsbindegeräte mit vielen modernen Leistungsmerkmalen zu einem günstigen Preis anzubieten, damit Sie bei jedem Bindevorgang ausgezeichnete Ergebnisse erzielen können. Vor dem ersten Benutzen des Geräts sollten Sie sich bitte einige Minuten Zeit nehmen, um diese Anweisungen durchzulesen.

Sicherheits-Instruktionen

ACCO BRANDS EUROPE MÖCHTE IHRE UND DIE SICHERHEIT ANDERER SICHERSTELLEN. IN DIESEM BEDIENTUNGSHANDBUCH UND AM PRODUKT BEFINDEN SICH WICHTIGE SICHERHEITSHINWEISE. BITTE LESEN SIE DIESE HINWEISE SORGFÄLTIG DURCH.

Anordnung der Komponenten

- 1 Papieranschlag
- 2 Stanzgriff
- 3 Tragegriff
- 4 Verschluss Binderückenöffner
- 5 Binderückenöffner
- 6 Drahtbindeschacht
- 7 Drahtbinde-Einstellvorrichtung

Allgemeine Sicherheitshinweise

- Bitte lesen Sie diese Bedienungsanleitung sorgfältig durch und bewahren Sie sie zum späteren Nachschlagen gut auf.
- Gerät auf einer stabilen Fläche aufstellen.
- Stanzeinheit zunächst mit einem Stück Papier testen.
- Vor dem Stanzen sämtliche Heftklammern o. ä. aus dem Dokument entfernen.
- In die Stanzöffnung darf ausschließlich Papier (bis zu acht Blatt, 80 g/m²) bzw. ein Plastikeinbanddeckel (bis zu 0,18 mm) eingelegt werden.
- Gerät zum Transport immer nur am Tragegriff anfassen, niemals am Stanzhebel.
- Stanzabfallbehälter regelmäßig leeren.

Wartung

Leeren Sie regelmäßig den Stanzabfallbehälter (Bild 7).

Stanzen

- 1 Papier sauber in den Stanzschacht einlegen, so dass es am Seitenanschlag anliegt (max. 8 Blatt 80g/m² / 1 PVC Deckblatt) (Bild 1).
- 2 Stanzgriff herunterdrücken bis alle Blätter gestanzt sind (Bild 2).
- 3 Stanzgriff in Ausgangsposition zurückführen und fertiges Dokument entnehmen.
 - Vergewissern Sie sich vor dem Stanzen, dass der Binderückenschließer geöffnet ist. Andernfalls kann nicht komplett durchgestanzt werden.

Plastikbindung

- 1 Legen Sie einen Binderücken (offene Seite nach oben) in den Binderückenöffner. Drücken Sie den Stanzgriff herunter, um den Binderücken zu öffnen.
- 2 Ist der Binderücken komplett geöffnet, verriegeln Sie den Binderückenöffner (Bild 3).
- 3 Legen Sie Ihr Dokument in den Binderücken ein. Entriegeln Sie nun den Binderückenöffner und schließen Sie den Binderücken (Bild 4).

Drahtbindung (GBC 21-Ring Binderücken)

- 1 Legen Sie das gestanzte Dokument in den Drahtbinderücken ein (Bild 5).
- 2 Wählen Sie die richtige DrahtbindeEinstellung durch Anpassen der 2 Drahtbinde-Einstellvorrichtungen an der Rückseite.
- 3 Legen Sie das Dokument in den Binderückenschließer ein (Binderückenöffnung nach unten). Halten Sie das Dokument fest, während Sie den Stanzgriff LANGSAM herunterdrücken, um den Binderücken zu schließen (Bild 6).
- 4 Führen sie den Stanzgriff wieder nach oben und entnehmen Sie das fertige Dokument.

Gewährleistung

Der Betrieb des Geräts ist bei normaler Verwendung für 2 Jahre ab Kaufdatum gewährleistet. Innerhalb des Gewährleistungszeitraums wird ACCO Brands Europe nach eigenem Ermessen das defekte Gerät entweder kostenlos instandsetzen oder ersetzen. Die Gewährleistung deckt keine Mängel ab, die aufgrund missbräuchlicher Verwendung oder Verwendung für unangemessene Zwecke entstanden sind. Ein Nachweis des Kaufdatums muss vorgelegt werden.

Instandsetzungen oder Änderungen, die von nicht durch ACCO Brands Europe autorisierten Personen vorgenommen werden, setzen die Gewährleistung außer Kraft. Es ist unser Ziel sicherzustellen, dass die Leistung unserer Produkte den angegebenen technischen Daten entspricht. Diese Gewährleistung stellt keine Einschränkung der nach dem geltenden Kaufvertragsrecht gültigen Rechte des Verbrauchers dar.

Registrieren Sie dieses Produkt online bei www.accoeuropa.com



Specifiche

	GBC MultiBind 208
Capacità max. perforazione	8 fogli
Capacità max. perforazione	1 fogli PVC/PP Plastic Cover (0,18mm)
Formato max. fascicolo	DIN A4 (297mm)
Modalità perforazione	21 hole (comb) /21 hole (wire)
Capacità max. rilegatura	125 fogli
Diametro max. anelli plastici/ spirali metalliche	14mm
Peso netto	4,12kg
Dimensioni (LxPxA)	250x360x315mm

Avviso speciale

Grazie per aver scelto una rilegatrice GBC. La nostra azienda si propone di produrre rilegatrici di qualità ad un prezzo accessibile che presentano molte funzioni avanzate per ottenere ogni volta risultati eccellenti. Prima di usare la macchina per la prima volta, è opportuno leggere questa guida.

Istruzioni di sicurezza



ALLA ACCO BRANDS EUROPE STA A CUORE LA SICUREZZA DEGLI UTENTI E DEI TERZI. IN QUESTO MANUALE OPERATIVO E SUL PRODOTTO SONO RIPORTATI IMPORTANTI INDICAZIONI DI SICUREZZA, CHE VANNO LETTE ATTENTAMENTE.

Parti e comandi

- 1 Margine per l'allineamento
- 2 Leva di perforazione
- 3 Maniglia per il trasporto
- 4 Blocco leva di perforazione
- 5 Pettine tendi anelli
- 6 Pressetta di chiusura per anelli metallici
- 7 Selettori diametro anelli metallici

Precauzioni generali di sicurezza

- Si prega di leggere attentamente le presenti istruzioni d'uso e di conservarle a portata di mano per ogni ulteriore consultazione.
- Collocare la macchina su una superficie stabile.
- Controllare che il sistema di perforazione funzioni bene inserendo un pezzo di carta straccia.
- Assicurarsi che non vi siano punti o oggetti simili nel documento prima di iniziare l'operazione di perforatura.
- Inserire solo carta nell'imboccatura di perforazione, e non più di 8 fogli (80 gm²) alla volta, oppure una sola copertina di plastica in PVC di uno spessore massimo di 0,18 mm.
- Trasportare la macchina utilizzando solo l'apposita maniglia e non la maniglia per la perforazione dei fogli.
- Svotare regolarmente il vassoio ritagli.

Manutenzione

Ricordare di svotare il cassetto di raccolta sfridi regolarmente (fig.7).

Perforazione

- 1 Inserire i fogli nel canale di perforazione accertandosi del corretto allineamento. (max 8 fogli 80gr / 1 copertina in PVC) (fig.1).
- 2 Abbassare la barra di perforazione fino a che i fogli non sono perforati (fig.2).
- 3 Sollevare la barra di perforazione ed estrarre i fogli.
 - Prima di perforare accertarsi che il canale di rilegatura per la chiusura degli anelli metallici sia completamente aperto: per ottenere questo occorre deselezionare l'impostazione del diametro della spirale. In caso contrario potrebbe non essere possibile perforare completamente i fogli.

Rilegatura con dorsi ad anelli plastici

- 1 Posizionare il dorso ad anelli plastici nell'apposito supporto tendi anelli con il lato aperto rivolto verso l'alto.
- 2 Quando il dorso è aperto in misura sufficiente, bloccare la leva di apertura con il blocco apposito (fig. 3).
- 3 Inserire i fogli perforati nel dorso (fig. 4).

Rilegatura con spirali metalliche (utilizzando spirali metalliche GBC a 21 anelli)

- 1 Con l'aiuto di un piano di appoggio allineare i fogli perforati ed inserirli nella spirale (fig. 5).
- 2 Impostare il corretto diametro della spirale con gli appositi regolatori.
- 3 Inserire il documento nel canale di rilegatura con la parte aperta rivolta verso il basso. Sostenere il documento e spingere verso il basso lentamente la barra di rilegatura per chiudere la spirale (fig. 6).
- 4 Riportare la barra di rilegatura in posizione originale ed estrarre il documento.

Garanzia

Questo prodotto è garantito per 2 anni dalla data di acquisto, per quanto ne concerne il funzionamento, subordinatamente ad uso normale. Durante il periodo di garanzia, ACCO Brands Europe provvederà, a propria discrezione, a riparare o sostituire gratuitamente la macchina difettosa. Difetti risultanti dall'uso improprio o dall'uso per scopi diversi da quelli per cui la macchina è stata concepita non sono coperti dalla garanzia. Sarà

necessario fornire una prova di acquisto. Riparazioni o modifiche effettuate da persone non autorizzate da GBC invalideranno la garanzia. ACCO Brands Europe si propone di assicurare che i propri prodotti funzionino in conformità alle caratteristiche tecniche indicate. La presente garanzia non pregiudica alcun diritto riconosciuto ai consumatori dalla normativa nazionale vigente in materia di vendita di prodotti.

Registrare il prodotto online presso www.accoeuropa.com



Specificaties

	GBC MultiBind 208
Max. ponscapaciteit	8 vellen
Max. ponscapaciteit	1 vellen PVC/PP Plastic Cover (0,18mm)
Max. documentformaat	DIN A4 (297mm)
Ponspatroon	21 hole (comb) /21 hole (wire)
Max. inbindcapaciteit	125 vellen
Max. maat draad- of plastic bindrug	14mm
Netto gewicht	4,12kg
Afmetingen (L x B x H)	250x360x315mm

Speciaal bericht

U bent nu de gelukkige eigenaar van een GBC inbindmachine. Wij hebben ons tot doel gesteld om betaalbare inbindmachines van uitstekende kwaliteit te produceren, met vele extra functies, zodat u keer op keer uitstekende resultaten behaalt. Lees deze instructies goed door, voordat u de machine voor het eerst gebruikt.

Veiligheidsvoorschriften



UW VEILIGHEID EN DIE VAN ANDEREN HEEFT VOOR ACCO BRANDS EUROPE HOOGSTE PRIORITEIT. IN DEZE HANDLEIDING EN OP DE MACHINE ZELF TREFT U VERSCHILLENDE BELANGRIJKE VEILIGHEIDSVORSCHRIFTEN AAN. LEES DEZE ZORGVULDIG.

Positie van onderdelen en bedieningsknoppen

- 1 Paper Edge Guide
- 2 Punching Handle
- 3 Carry Handle
- 4 Comb Lock
- 5 Comb Opener
- 6 Wire Closing Channel
- 7 Wire Closing Adjusters

Algemene veiligheidsmaatregelen

- Lees deze gebruiksaanwijzing zorgvuldig door en bewaar deze vervolgens op een makkelijke plaats bij de machine, zodat u deze, indien nodig, nog eens kunt raadplegen.
- Plaats de machine op een stevige ondergrond.
- Test het ponsstelsel eerst met een proefvel.
- Zorg ervoor dat er zich geen nietjes en dergelijke in het document bevinden, voordat u gaat ponsen.
- Plaats niets anders dan papier in de ponsopening. Max. 8 vellen (80 gsm) of één PVC-plastic omslag van max. 0,18 mm.
- Draag de machine alleen aan de draaggreep, nooit aan de ponshendel.
- Leeg de snipperopvangbak regelmatig.

Onderhoud

Leeg het bakje voor het ponsresidu regelmatig (fig.7).

Ponsen

- 1 Plaats het papier volledig in de ponsopening - bepaal de juiste plaatsing met de papiergeleider (max. 8 vel 80 grams of 1 PVC omslag) (fig.1).
- 2 Duw de ponshendel naar beneden totdat alle vellen zijn geponst (fig.2).
- 3 Breng de hendel weer omhoog naar de uitgangspositie en verwijder de vellen.
 - Bij het ponsen dient de draadrug sluitinrichting open te staan. Als deze niet open staat, dan kan de machine niet volledig door het document heen ponsen.

Inbinden met plastic bindruggen

- 1 Plaats een bindrug (open zijde boven) op de bindrug opener. Duw de ponshendel naar beneden om de bindrug te openen.
- 2 Als de bindrug volledig geopend is, zet deze dan vast met het bindrugvergrendeling (zie fig. 3).
- 3 Plaats uw document in de open bindrug. Ontgrendel deze en sluit de bindrug (zie fig. 4).

Inbinden met metalen draadruggen (21-rings)

- 1 Gebruik de rand van een bureau om de draadrug door het geponste document te voeren (fig.5).
- 2 Stel het apparaat in op het correct sluiten van de draadrug met de met linker en rechter verstelknop.
- 3 Steek het document met de draadrug in de draadrugsluitinrichting (met open deel van de draadrug naar beneden). Ondersteun het document met één hand en duw LANGZAAM met de andere hand de ponshendel naar beneden om de bindrug te sluiten (fig. 6).
- 4 Haal de hendel weer omhoog naar de verticale stand en verwijder het document.

Garantie

Het gebruik van dit product is gegarandeerd voor 2 jaar vanaf de datum van aankoop, uitgaand van normaal gebruik. Binnen de garantieperiode zal ACCO Brands Europe naar eigen oordeel de defecte machine kosteloos repareren of vervangen. Defecten die te wijten zijn aan verkeerd gebruik of gebruik voor ongeschikte doeleinden, vallen niet onder de garantie. Bewijs van datum van aankoop wordt vereist. De garantie vervalt

wanneer er reparaties of veranderingen worden uitgevoerd door personen die niet door ACCO Brands Europe zijn bevoegd. Het is ons doel ervoor te zorgen dat onze producten functioneren volgens de vermelde specificaties. Deze garantie maakt geen inbreuk op de wettelijke rechten van consumenten onder de geldende nationale wetgeving met betrekking tot de verkoop van goederen.

Registreer dit product online op www.accoeurope.com



Especificaciones

	GBC MultiBind 208
Capacidad de perforación máxima	8 hojas
Capacidad de perforación máxima	1 hoja PVC/PP Plastic Cover (0,18mm)
Tamaño máximo de documento	DIN A4 (297mm)
Tipo de perforación	21 hole (comb) /21 hole (wire)
Capacidad de encuadernación máxima	125 hojas
Tamaño máx. canutillo/ espiral metálica	14mm
Peso neto	4,12kg
Dimensiones (L X A x A)	250x360x315mm

Aviso especial

Gracias por escoger una máquina encuadernadora GBC. Nuestro objetivo es producir máquinas encuadernadoras de calidad a precios asequibles y con muchas funciones avanzadas que le permitan obtener unos resultados excelentes cada vez. Antes de utilizar su máquina por primera vez le rogamos pase unos minutos leyendo esta guía.

Instrucciones de seguridad

SU SEGURIDAD AL IGUAL QUE LA SEGURIDAD DE LOS DEMÁS ES IMPORTANTE PARA ACCO BRANDS EUROPE. EN ESTE MANUAL DE INSTRUCCIONES Y EN EL PRODUCTO SE ENCUENTRAN IMPORTANTES MENSAJES DE SEGURIDAD. LEA ESTOS MENSAJES CON ATENCIÓN.

Situación de las piezas y los controles

- 1 Guía del borde de papel
- 2 Palanca de perforación
- 3 Asa de transporte
- 4 Bloqueo de canutillo
- 5 Abridor del canutillo
- 6 Cerrador de Wire
- 7 Ajustes del Cerrador de Wire

Precauciones generales

- Lea detenidamente el el manual de instrucciones y consérvelo para futuras consultas.
- Coloque la máquina sobre una superficie estable.
- Pruebe el sistema de perforación primero con un trozo de papel sobrante.
- Tenga cuidado de que no queden grapas u objetos similares en el documento antes de perforarlo.
- No coloque ningún objeto distinto de papel en la ranura de perforación. Admite un máximo de 8 hojas (80 gsm) o una tapa de encuadernación de plástico PVC de hasta 0,18 mm.
- Transporte la encuadernadora solo con el asa de transporte. No use nunca el brazo de perforación para este fin.
- Vacíe la bandeja de residuos con frecuencia.

Mantenimiento

Recuerde vaciar regularmente la bandeja de residuos (fig. 7).

Perforación

- 1 Coloque el papel en el hueco de perforación asegurando que todas las hojas están perfectamente alineadas (máx 8 hojas de 80 gsm o 1 Portada PVC (fig. 1).
- 2 Presione la palanca de perforación hasta taladrar todas las hojas (fig. 2).
- 3 Suba la palanca hasta su posición original y saque las hojas.
 - Cuando realice la perforación asegurarse que el cierre de wiro está en la posición abierta. De no hacerlo tendrá como resultado no poder taladrar el papel completamente.

Encuadernación Canutillo

- 1 Coloque un canutillo (con la parte abierta hacia arriba) en el abridor. Baje la palanca para abrir el canutillo.
- 2 Una vez esté totalmente abierto el canutillo, ponga el bloqueo (ver fig. 3).
- 3 Meta el documento en el canutillo. Libere el bloqueo para cerrar el canutillo (ver fig. 4).

Garantía

El funcionamiento de este producto está garantizado durante un período de 2 años a partir de la fecha de adquisición, siempre que su utilización sea normal. Durante el plazo de garantía, ACCO Brands Europe, a su propia discreción, reparará o sustituirá el aparato defectuoso gratuitamente. La garantía no cubre los defectos causados por uso indebido o por su utilización para fines inadecuados. Se requerirá un

Encuadernación Wire

- 1 Utilizando el borde de una mesa, introduzca el wire a través del documento perforado.
- 2 Utilizando la guía de cierre de Wire, seleccione el cierre adecuado con el ajustador de Wire
- 3 Introduzca el documento en el cerrador de Wire (el wire con la parte abierta hacia abajo). Coloque el documento y baje la palanca suavemente para cerrar el wire (fig. 6).
- 4 Suba la palanca a su posición vertical y saque el documento.

comprobante de la fecha de compra. Las reparaciones o modificaciones realizadas por personas no autorizadas por ACCO Brands Europe anularán la garantía. Nuestro objetivo es asegurar que nuestros productos funcionan según las especificaciones indicadas. Esta garantía no afecta los derechos legales que tienen los consumidores en virtud de la legislación vigente aplicable que rige la venta de artículos.

Registre este producto en línea en www.accoeuropa.com



Especificação

	GBC MultiBind 208
Capacidade Máx. de Furação	8 folhas
Capacidade Máx. de Furação	1 folha PVC/PP Plastic Cover (0,18mm)
Largura Máx. de Encadernação	DIN A4 (297mm)
Número de Cortantes	21 hole (comb) /21 hole (wire)
Capacidade Máx. de Encadernação	125 folhas
Diâmetro Máx. da Lombada de Plástico/Arame	14mm
Peso Líquido	4,12kg
Dimensões (CxLxA)	250x360x315mm

Observação Especial

Agradecemos a sua escolha de uma encadernadora GBC. Empenhamo-nos em produzir encadernadoras de qualidade a um preço competitivo, com muitas características avançadas para poder obter sempre resultados excelentes. Antes de utilizar a sua máquina pela primeira vez, dedique uns minutos à leitura deste guia.

Instruções de segurança



A SUA SEGURANÇA, BEM COMO A SEGURANÇA DOS OUTROS, É IMPORTANTE PARA A ACCO BRANDS EUROPE. MENSAGENS IMPORTANTES SOBRE SEGURANÇA ESTÃO PRESENTES NO SEU MANUAL DE OPERADOR E NO PRÓPRIO PRODUTO. LEIA ESSAS MENSAGENS CUIDADOSAMENTE. A SEGUINTE ADVERTÊNCIA ENCONTRA-SE NA PARTE DE BAIXO DO APARELHO.

Localização das Peças e dos Controlos

- 1 Guia da margem do papel
- 2 Alavanca de perfuração
- 3 Pega de transporte
- 4 Bloqueio da argola
- 5 Abridor da argola
- 6 Fecho de Arame
- 7 Ajuste do Fecho de Arame

Considerações gerais de segurança

- Favor ler esta instrução de manejo com atenção e guardá-la bem para futuras consultas.
- Coloque a máquina sobre uma superfície estável.
- Em primeiro lugar teste o sistema de furação com uma folha de papel qualquer.
- Verifique que o documento não tem agrafos ou semelhante antes de furar as folhas.
- Não coloque nada na ranhura de entrada do sistema de furação além de folhas de papel, até um máximo de 8 folhas (gramagem do papel 80 gsm), ou uma capa de encadernação de PVC de espessura máxima 0,18 mm.
- Transporte a máquina segurando apenas pela pega de transporte e nunca pela alavanca de furação.
- Despeje periodicamente o tabuleiro de aparas de papel.

Manutenção

Lembre-se de despejar regularmente o recipiente de resíduos (fig. 7).

Punching

- 1 Coloque o papel na abertura de perfuração assegurando-se que todas as folhas estão perfeitamente alinhadas (máximo 8 folhas de 80 grs. ou 1 Capa de PVC (fig. 1).
- 2 Pressione a alavanca de perfuração até furar todas as folhas (fig. 2).
- 3 Suba a alavanca até à sua posição original e retire as folhas.
 - Quando realizar a perfuração verifique que o fecho de arame está na posição de aberto. Se não estiver aberto o resultado será não poder furar o papel completamente.

Encadernação com Argola de Plástico

- 1 Coloque uma argola de plástico (com a parte aberta para cima) no abridor. Baixe a alavanca para abrir a argola.
- 2 Quando a argola estiver completamente aberta, coloque o bloqueador (ver fig. 3).
- 3 Introduza as folhas na argola. Liberte o bloqueador para fechar a argola (ver fig. 4).

Encadernação com Arame

- 1 Utilizando a extremidade de uma mesa, introduza o arame no documento perfurado.
- 2 Utilizando a guia de fechar o arame, seleccione o fecho adequado com o regulador de arame
- 3 Introduza o documento no fecho do arame (o arame com a parte aberta para baixo). Coloque o documento e baixe a alavanca suavemente para fechar o arame (fig. 6).
- 4 Suba a alavanca para a sua posição vertical e retire o documento.

Garantia

Este produto está garantido por 2 anos a contar da sua data de compra, em condições de uso normal. No período de garantia a ACCO Brands Europe efectuará a reparação ou substituição gratuita de uma máquina defeituosa, segundo o seu critério exclusivo. Os defeitos resultantes de má utilização ou utilização imprópria não estão abrangidos por esta garantia. É necessária a apresentação de prova de compra. As reparações ou

Registe este produto on-line em www.accoeurope.com

alterações efectuadas por pessoas não autorizadas pela ACCO Brands Europe anularão esta garantia. Estamos empenhados em assegurar que o desempenho dos nossos produtos está de acordo com as especificações indicadas. Esta garantia não afecta os direitos legais dos consumidores ao abrigo da legislação nacional aplicável que regula a venda de mercadorias.



Specifikationer

	GBC MultiBind 208
Max. stansnings-kapacitet	8 ark
Max. stansnings-kapacitet	1 ark PVC/PP Plastic Cover (0,18mm)
Max. dokumentstorlek	DIN A4 (297mm)
Hålmönster	21 hole (comb) /21 hole (wire)
Max. bindnings-kapacitet	125 ark
Max. storlek på spiral/tråd	14mm
Nettovikt	4,12kg
Mått (LxBxH)	250x360x315mm

Speciell märka

Tack för att du valde en GBC värmebindare. Vår målsättning är att tillverka bindnings-maskiner av hög kvalitet till överkomligt pris med många avancerade funktioner som ger dig utmärkta resultat varje gång. Innan du använder maskinen för första gången ber vi dig sätta av några minuter till att läsa genom denna bruksanvisning.

Säkerhetsinstruktioner



DIN SÄKERHET LIKAVÄL SOM ANDRAS ÄR EN BETYDELSEFULL ANGELÄGENHET FÖR ACCO BRANDS EUROPE. I DENNA ANVÄNDARHANDBOK OCH PÅ SJÄLVA ENHETEN FINNS VIKTIGA SÄKERHETSFÖRESKRIFTER. LÄS NOGGRANT IGENOM DESSA FÖRESKRIFTER.

Delarnas och reglagens placering

- 1 Papperskant guide
- 2 Stansningshandtag
- 3 Bärhandtag
- 4 Plastspiral lås
- 5 Plastspiral öppnare
- 6 Wirestängnings kontroll
- 7 Wirestängnings justerare

Allmänna säkerhetsråd

- Läs igenom denna bruksanvisning noggrant och förvara den på säkert ställe så att du kan slå upp i den vid behov.
- Ställ maskinen på stadigt underlag.
- Gör en provstansning på oviktigt papper först.
- Se till att det inte finns några häftklamrar eller dyligt i dokumentet innan du börjar stansa.
- Lägg högst 8 ark papper (80 g/m²) eller ett PVC-omslag på upp till 0,18 mm i stansningsspringan, aldrig något annat.
- Bär alltid maskinen i bärhandtaget, aldrig i stansningsspaken.
- Töm avfallsbrickan regelbundet.

Underhåll

Kom ihåg att tömma avfallskorgen regelbundet (fig.7)

Stansning

- 1 För in dina papper i stansningsspringan och se till att de ligger rakt i enlighet med papperskant guiden. (max 8 ark, 80gr, åt gången eller 1 PVC omslag) (fig.1).
- 2 Pressa ner stansningshandtaget tills alla papper är stansade (fig.2).
- 3 Lyft handtaget till dess originalposition.
 - När man stansar (hålar pappret) var noga med att wirestängnings "tänderna" i öppen position. Om man inte gör detta kommer man inte kunna stansa igenom pappret ordentligt.

Plast inbindning

- 1 Placera en plastspiral (med den öppna delen uppåt) på spiralöppningensdelen. Tryck ner handtaget för att öppna spiralen.
- 2 När spiralen är öppen lås fast den i detta läge med öppningslåset (se fig.3).
- 3 Lägg på dina dokument på plastspiralen. Frigör spiralöppnarens lås för att stänga spiralen (se fig.4).

Wire Inbindning (med GBC 21 ringars spiral)

- 1 För försiktigt igenom wirespiralen igenom dem stansade hålen i dokumentet (fig.5).
- 2 Använd wire-stängningsguiden, välj rätt spiralstorlek genom att vrida höger och vänster på wirejusteraren.
- 3 För in dokumentet i wire stängnings "tänderna" (med wirespiralens öppning neråt). Håll fast dokumentet, för sedan ner stansningshandtaget SAKTA för att stänga spiralen (fig.6).
- 4 För tillbaka handtaget tillbaka till dess vertikala position och ta bort dokumentet.

Garanti

Denna produkt har två års garanti från inköpsdatum vid normal användning. Inom denna garantiperiod reparerar eller ersätter ACCO Brands Europe efter eget gottfinnande en defekt maskin utan extra kostnad. Garantin gäller inte för fel som uppstått på grund av felaktig användning eller användning av utrustningen till uppgifter den inte är avsedd för. Kvitto med inköpsdatum

Registrera produkten online på www.accoeuropa.com

måste uppvisas. Om reparationer eller ändringar utförts av personer som inte är auktoriserade av ACCO Brands Europe gäller inte garantin. Vår målsättning är att se till att våra produkter uppfyller angivna specifikationer. Denna garanti påverkar inte de rättigheter du har som konsument enligt lagen.



Opis techniczny

	GBC MultiBind 208
Maksymalna liczba arkuszy, które można jednocześnie przedziurkować	8 arkuszy
Maksymalna liczba arkuszy, które można jednocześnie przedziurkować	1 arkuszy PVC/PP Plastic Cover (0,18mm)
Maksymalny format dokumentu	DIN A4 (297mm)
Liczba otworów	21 hole (comb) /21 hole (wire)
Maksymalna liczba arkuszy w oprawionym dokumencie	125 arkuszy
Maksymalny rozmiar grzbietu plastikowego/drucianego	14mm
Waga netto	4,12kg
Gabaryty (dł. x szer. x wys.)	250x360x315mm

Nadzwyczajne wydanie gazety zawiadomienie

Dziękujemy za wybranie bindownicy marki GBC. Naszym celem jest produkowanie wysokiej jakości urządzeń po przystępnych cenach, posiadających wiele zaawansowanych funkcji, umożliwiających każdorazowe osiągnięcie doskonałych rezultatów. Przed rozpoczęciem pracy, prosimy o poświęcenie kilku minut na przeczytanie niniejszej instrukcji obsługi.

Ważne informacje dotyczące bezpieczeństwa



BEZPIECZEŃSTWO, ZARÓWNO TWOJE JAK I INNYCH OSÓB, JEST DLA FIRMY ACCO BRANDS EUROPE BARDZO ISTOTNE. W NINIEJSZEJ INSTRUKCJI OBSŁUGI, JAK I NA SAMYM URZĄDZENIU, UMIESZCZONE SĄ WAŻNE INFORMACJE DOTYCZĄCE BEZPIECZEŃSTWA. PROSIMY O ICH UWAGNE PRZECZYTANIE.

Położenie części i regulatorów

- 1 Wskaźnik grubości grzbietu
- 2 Dźwignia
- 3 Uchwyt do przenoszenia
- 4 Blokada otwartego grzbietu
- 5 Otwieracz grzbietu
- 6 Kanał zamykający grzbiet
- 7 Regulator zamknięcia grzbietu

Ogólne zasady bezpiecznej obsługi urządzenia

- Prosimy o uważne zapoznanie się z poniższą instrukcją i przechowywanie jej w dostępnym miejscu, tak by była zawsze dostępna.
- Ustaw bindownicę na stabilnym podłożu.
- Wypróbuj działanie dziurkacza na kilku arkuszach makulatury.
- Przed przystąpieniem do dziurkowania upewnij się, czy dokument nie jest spięty zszywkami itp.
- Do szczeliny dziurkacza wkładaj wyłącznie papier (do 8 arkuszy o gramaturze 80 g/m²) lub pojedyncze arkusze folii PCV o grubości do 0,18 mm (okładki).
- Urządzenie podnoś wyłącznie za uchwyt, nigdy za dźwignię dziurkacza.
- Regularnie opróżniaj pojemnik na ścinki.

Konserwacja

Pamiętaj o regularnym opróżnianiu tacy na confetti (rys. 7).

Punching

- 1 Włóż papier do kanału dziurującego upewniając się przy użyciu wskaźnika ułożenia papieru, że kartki są włożone równo (max. 8 kartek dla 80g/m² lub 1 x okładka PCV (rys.1).
- 2 Przyciśnij w dół dźwignię dziurującą aż wszystkie kartki zostaną przedziurkowane.
- 3 Unieś dźwignię do pozycji wyjściowej i usuń kartki z kanału dziurującego.
 - Kiedy dziurujesz kartki upewnij się, że szczęki zamykające drut są w pozycji otwartej. Jeśli będą zamknięte, papier może zostać niewłaściwie przedziurkowany.

Oprawa stylem grzebieniowym

- 1 Ułóż grzbiet grzebieniowy (częścią otwartą skierowaną ku górze) na otwieracz grzbietu. Przesuń w dół dźwignię dziurującą, aby otworzyć grzbiet.
- 2 Kiedy grzbiet zostanie dokładnie otwarty, użyj blokady otwartego grzbietu, aby utrzymać grzbiet otwarty.
- 3 Załóż kartki na grzbiet. Zwolnij blokadę otwartego grzbietu, aby zamknąć grzbiet (patrz rys. 4).

Oprawa stylem drutowym (przy użyciu grzbietów 21 zwojów)

- 1 Przy użyciu krawędzi blatu bindownicy nałóż przedziurkowane kartki na drut.
- 2 Używając wskaźnika grubości grzbietu drutowego, wybierz odpowiedni rozmiar poprzez przekręcenie prawego i lewego regulatora zamknięcia grzbietu.
- 3 Włóż dokument w szczęki zamykające grzbiet drutowy (otwartym grzbietem do dołu) podtrzymując dokument, POWOLI przenieś dźwignię na dół zamykając grzbiet (rys.6).
- 4 Podnieś dźwignię do pozycji wyjściowej i wyjmij dokument.

Gwarancja

Urządzenie objęte jest dwuletnią gwarancją eksploatacyjną. Okres gwarancyjny liczy się od daty zakupu. W okresie gwarancyjnym producent (ACCO Brands Europe) zobowiązuje się za darmo naprawić lub wymienić uszkodzone urządzenie. Gwarancja nie obejmuje uszkodzeń spowodowanych nieprawidłowym użytkowaniem bindownicy lub wykorzystywaniem jej do celów, do których nie jest przeznaczona. Aby skorzystać

z gwarancji należy przedstawić dowód zakupu. Dokonanie napraw i modyfikacji urządzenia przez osoby nie upoważnione do tego przez firmę ACCO Brands Europe powoduje unieważnienie gwarancji. Chcemy, aby nasze produkty działały zgodnie ze specyfikacją. Niniejsza gwarancja nie narusza praw konsumentów wynikających z przepisów obowiązujących w danym kraju i dotyczących warunków sprzedaży towarów.

Prosimy o zarejestrowanie produktu na stronie internetowej www.accoeurope.com



Technické údaje

	GBC MultiBind 208
Max. kapacita děrování	8 listů
Max. kapacita děrování	1 listů PVC/PP Plastic Cover (0,18mm)
Max. velikost dokumentu	DIN A4 (297mm)
Způsob děrování	21 hole (comb) /21 hole (wire)
Max. kapacita vázání	125 listů
Max. velikost plastového/ drátěného hřebenu	14mm
Čistá hmotnost	4,12kg
Rozměry (DxŠxV)	250x360x315mm

Zvláštní oznámení

Děkujeme vám, že jste si vybrali vazač značky GBC. Za přístupné ceny se snažíme nabízet kvalitní vazače, jejichž užité vlastnosti vám zaručí dosažení konzistentně výborných výsledků. Než vazač poprvé použijete, přečtěte si pečlivě tuto příručku.

Důležité bezpečnostní pokyny

VAŠE BEZPEČNOST I BEZPEČNOST OSTATNÍCH OSOB JE PRO ACCO BRANDS EUROPE DŮLEŽITÁ. V TĚTO PŘÍRUČCE A NA PŘÍSTROJÍCH JSOU DŮLEŽITÉ BEZPEČNOSTNÍ POKYNY. ČTĚTE TYTO POKYNY POZORNĚ.

Umístění součástí a ovládacích prvků

- 1 Vodítko okraje papíru
- 2 Děrovací páka
- 3 Držadlo
- 4 Zámek hřbetu
- 5 Otvírač hřbetu
- 6 Drážka pro vazbu drátu
- 7 Nastavovací mechanismus drátu

Bezpečnostní pokyny

- Prosim, čtěte tento návod pozorně a uchovejte jej na bezpečném místě pro pozdější použití.
- Umístěte přístroj na pevnou plochu.
- Děrování si nejprve vyzkoušejte na odpadovém listu papíru.
- Před děrováním zkontrolujte, zda na dokumentu nejsou žádné kovové svorky a podobně.
- Do děrovací šterbiny se nesmí vkládat nic jiného, než listy papíru (maximálně 8 listů papíru o hmotnosti do 80 g/m²) nebo jedna plastová krycí deska z PVC do tloušťky 0,18 mm.
- K přenášení přístroje použijte pouze držadlový otvor, děrovací páka se k přenášení nesmí používat.
- Nezapomeňte pravidelně vyprázdnit zásobník na odpad.

Údržba

Nezapomeňte vyprázdnit odpadový prostor (viz. Obr. 7).

Děrování

- 1 Vložte papír do děrovacího otvoru a ujistěte se, že je zarovnaný podle okraje šablony. (max 8 listů papíru 80g nebo 1x plastové desky) (viz. Obr. 1)
- 2 Stiskněte děrovací páku směrem dolů, dokud nebudou všechny stránky proděrovány. (viz. Obr. 2)
- 3 Zvedněte páku do původní pozice a vyjměte papír.
 - Při děrování se ujistěte, že čelisti jsou v otevřené pozici. V případě, že necháte čelisti zavřeny, nebudete schopni papír správně proděravět.

Plastová vazba

- 1 Vložte plastový hřbet (otvíráním vzhůru) na otvírač hřbetů. Stiskněte páku směrem dolů a tím otevřete plastový hřbet.
- 2 Jakmile plně rozevřete plastový hřbet, zajistěte jej zámkem (viz. Obr. 3)
- 3 Vložte dokument do hřbetu. Odjistěte zámek a uzavřete hřbet. (viz. Obr. 4)

Drátěná vazba

- 1 S pomocí okraje desky vložte drát do zaděrovaného dokumentu.
- 2 S pomocí vodička na zavírání drátu, vyberte správnou velikost k uzavření drátu posouváním nastavovacího mechanismu směrem doleva a doprava.
- 3 Vložte dokument do drážky pro zavírání drátu (otevřenou částí drátu směrem dolů). Podržte dokument a poté pomalu stiskněte páku směrem dolů.
- 4 Vraťte páku zpět do vertikální pozice a vyjměte dokumenty.

Záruka

Na provoz tohoto přístroje platí při běžném použití 2-letá záruka ode dne nákupu. Během záruční doby firma ACCO Brands Europe podle své vlastní úvahy vadný přístroj bezplatně opraví nebo vymění. Na závady způsobené zneužitím a použitím pro nevhodné účely se záruka nevztahuje. V každém případě je nutno předložit nákupní lístek. Opravy a změny přístroje, provedené

osobou, jež k tomu není oprávněna firmou ACCO Brands Europe, platnost záruky zruší. Snažíme se zajistit, aby naše výrobky fungovaly v souladu s uvedenými technickými údaji. Touto zárukou nejsou ovlivněna zákonná práva vztahující se na prodej zboží, která spotřebitelům přísluší podle příslušných státních zákonů.

Tento výrobek si můžete zaregistrovat online na www.accoeuropa.com



Műszaki adatok

	GBC MultiBind 208
Lyukasztókapacitás	8 lap
Lyukasztókapacitás	1 lap PVC/PP Plastic Cover (0,18mm)
Max. dokumentumméret	DIN A4 (297mm)
Lyukasztási mód	21 hole (comb) /21 hole (wire)
Spirálozókapacitás	125 lap
Spirál/drót max. átmérője	14mm
Nettó súly	4,12kg
Méretek (HxSxM)	250x360x315mm

Üzenet

Köszönjük, hogy GBC fűzőgépet vásárolt. Célunk, hogy minőségi, és értékes jellemzőkkel rendelkező spirálozógépeket gyártunk elérhető áron, melyek segítségével munkájának végeredménye minden alkalommal tökéletes lehet. Mielőtt használatba veszi a gépet, fordítson néhány percet arra, hogy elolvassa ezt az útmutatót.

Fontos biztonsági előírások



AZ ÖN ÉS KÖRNYEZETÉBEN LÉVŐK BIZTONSÁGA KIEMELKEDŐEN FONTOS AZ ACCO BRANDS EUROPE SZÁMÁRA. EBBEN A HASZNÁLATI ÚTMUTATÓBAN ÉS MAGÁN A TERMÉKENIS, FONTOS BIZTONSÁGI ELŐÍRÁSOK TALÁLHATÓK. KÉRJÜK, FIGYELMESEN OLVASSA EL AZ ÚTMUTATÁSOKAT.

Az alkatrészek és kezelőszervek helye

- 1 Szélvezető
- 2 Lyukasztókar
- 3 Hordozókar
- 4 Spirálrögztítő gomb
- 5 Spriálnyitó
- 6 Spriálzáró
- 7 Méretigazító

Általános óvintézkedések

- Kérjük gondosan olvassa el a kezelési útmutatót és tárolja biztonságos helyen.
- Állítsa a készüléket stabil felületre.
- A lyukasztó működését ellenőrizze egy hulladék papírlappal.
- A lyukasztás előtt mindig ellenőrizze, hogy a dokumentumban ne legyenek tűzőkapcsok vagy hasonlóak.
- A lyukasztónyílásba csak papírt, maximum 8 lapot (80 g/m²), vagy egy PVC műanyag borítólapot (max. 0,18 mm) helyezzen.
- Szállításakor mindig a hordozófogantyúnál fogja meg a készüléket, ne a lyukasztókarnál.
- A hulladéktálcát rendszeresen ürítse.

Karbantartás

Ne felejtse el rendszeresen üríteni a hulladéktálcát (7. ábra)

Lyukasztás

- 1 Helyezze a lapokat a lyukasztó nyílásba. Győződjön meg róla hogy a lapok pontosan illeszkednek a szélvezetőhöz. (Max 8 db 80gms lap vagy 1 db PVC borító) (1. ábra)
- 2 Nyomja le a lyukasztókart amíg az összes lapot átlukasztja (2. ábra)
- 3 Emelje fel a kart az eredeti állapotba és húzza ki a lapokat.
 - Lyukasztás előtt győződjön meg róla, hogy a spirálzáró nyitott állapotban van. Ha ez nem így történik, a papír teljes átlukasztása nem valósul meg.

Spirálozás műanyag spirállal

- 1 Helyezze a spirált (nyitott felével felfelé) a spirálnyitóba. Nyomja le a lyukasztókart, ezáltal a spirál kinyílik.
- 2 Amint a spirál teljesen kinyílt, rögzítse a spirálrögzítő gombbal. (3. ábra)
- 3 Helyezze a dokumentumot a spirálba majd oldja ki a spirálrögzítő gombot. (4. ábra)

Spirálozás fémspirállal (GBC 21 gyűrűs fémspirál)

- 1 A kilyukasztott lapokat helyezze a fémspirálba. (5. ábra)
- 2 Válassza ki a megfelelő spirálméretet, majd ennek megfelelően állítsa be a spirálzárót a bal és jobb oldali méretigazítóval.
- 3 Helyezze a dokumentumot a spirálzáróba (a spirál nyílása lefelé nézzen). Tartsa a dokumentumot miközben LASSAN lefelé nyomja a lyukasztókart, ezzel zárva a spirált. (6. ábra)
- 4 Emelje fel a kart az eredeti állapotba és vegye ki a dokumentumot.

Garancia

A termék működéséért rendeltetésszerű használat esetén a vásárlás dátumát követő két éven keresztül vállalunk jótállást. A jótállási időszak alatt a ACCO Brands Europe – saját belátása szerint – díjmentesen megjavítja vagy kicseréli a hibás gépet. A jótállás nem vonatkozik a helytelen vagy nem rendeltetésszerű használat miatt fellépő hibákra. A jótállás igénybe vételéhez kérjük bemutatni a vásárlás dátumát igazoló

dokumentumot. Az ACCO Brands Europe által nem feljogosított személy által végzett javítás vagy átalakítás érvényteleníti a garanciát. Mindent megteszünk annak érdekében, hogy termékeink a specifikációban leírtaknak megfelelő teljesítményt nyújtsanak. Jelen jótállás nem befolyásolja azokat a törvényes jogokat, amelyekkel ügyfeleink az áruértékesítésre nézve irányadó nemzeti jogszabályok szerint rendelkeznek.

A termék az interneten a következő címen regisztrálható: www.accoeurope.com



Технические характеристики

	GBC MultiBind 208
Максимальное количество одновременно перфорируемых листов	8 листов
Максимальное количество одновременно перфорируемых листов	1 листов PVC/PP Plastic Cover (0,18 мм)
Максимальный размер документа	DIN A4 (297 мм)
Переплетная схема	21 hole (comb) /21 hole (wire)
Максимальное количество сшиваемых листов	125 листов
Максимальный размер пластмассовой гребенки/пружины	14 мм
Масса машины	4,12kg
Габаритные размеры (Д x Ш x В)	250x360x315 мм

Внимание

Благодарим за выбор переплетной машины GBC. Мы стремимся производить качественные переплетные машины по доступной цене. Машины имеют множество современных функций, обеспечивающих великолепный результат при каждом использовании. Перед первым использованием Вашей машины, просим посвятить несколько минут чтению этой инструкции.

ПРАВИЛА ТЕХНИКИ БЕЗОПАСНОСТИ



ВАША БЕЗОПАСНОСТЬ И БЕЗОПАСНОСТЬ ДРУГИХ ЛЮДЕЙ ВАЖНЫ ДЛЯ КОМПАНИИ ASSO BRANDS EUROPE. В ЭТОЙ ИНСТРУКЦИИ И НА УСТРОЙСТВЕ СОДЕРЖАТСЯ ВАЖНЫЕ УКАЗАНИЯ ПО ТЕХНИКЕ БЕЗОПАСНОСТИ. ВНИМАТЕЛЬНО ПРОЧИТАЙТЕ ЭТИ УКАЗАНИЯ.

Схема переплетной машины

- 1 Боковой фиксатор отступа
- 2 Ручка для перфорации
- 3 Ручка для переноса брошюровщика
- 4 Фиксатор пластиковой пружины
- 5 Раскрытие пластиковой пружины
- 6 Паз для сшивания металлической пружины
- 7 Контроль за закрытием металлической пружины

Общие рекомендации для пользователя

- Пожалуйста, внимательно ознакомьтесь с данным руководством и храните его в надежном месте для дальнейшего пользования.
- Определите требуемый вид переплетной схемы (для сшивания с четырьмя отверстиями установите переключатель в левое положение, а для переплета гребенкой – в правое положение).
- Вставьте бумагу в приемное окно и перемещайте переплетный рычаг вниз до тех пор, пока не будут отперфорированы все листы.
- Установите гребенку на зубцы механизма раскрытия гребенки. Для открытия гребенки переместите переплетный рычаг вниз, после чего заблокируйте раскрытую гребенку при помощи фиксатора гребенки.
- Положите проперфорированный документ на открытую гребенку. Отпустите фиксатор для установки гребенки в закрытое положение.
- Очистите поддон для бумажных отходов.

Обслуживание

Не забывайте регулярно очищать лоток для конфетти. (рис. 7)

Перфорация

- 1 Загрузите бумагу в паз для перфорации и выровняйте бумагу по боковому фиксатору отступа (макс. 8 листов 80 г/м² или 1 обложка из ПВХ) (рис. 1)
- 2 Опустите ручку для перфорации до упора (рис. 2)
- 3 Поднимите ручку для перфорации и извлеките листы
 - Перед перфорацией убедитесь, что паз для сшивания металлических пружин открыт. При закрытом пазе вы не сможете пробить бумагу до конца.

Переплет на пластиковую пружину

- 1 Разместите пластиковую пружину на штырьки. Опустите ручку для перфорации, пружина откроется.
- 2 Зафиксируйте пружину в открытом состоянии при помощи специального фиксатора (рис. 3).
- 3 Переплетите листы. Отпустите фиксатор, и закройте пружину (рис. 4).

Переплет металлической пружиной (21 отверстие, шаг 2:1)

- 1 Разместите перфорированные листы бумаги в пружине (рис. 5)
- 2 Выберите нужный диаметр пружины на кнопке контроля закрытия пружины.
- 3 Загрузите документ в паз для сшивания. Поддерживая документ, МЕДЛЕННО опустите ручку для перфорации для закрытия пружины. (рис. 6)
- 4 Поднимите ручку и достаньте документ.

Гарантийные обязательства

Гарантия на данное изделие составляет 2 года с момента его продажи при условии правильной эксплуатации. Во время гарантийного периода компания ACCO Brands Europe проводит по своему усмотрению бесплатный ремонт или замену вышедших из строя машин. Данная гарантия не распространяется на поломки, вызванные неправильной эксплуатацией машины или ее использованием для других целей. Предоставление

отметки о дате продажи обязательно. Проведение ремонта неавторизованным персоналом прекращает действие гарантийных обязательств. Мы стремимся обеспечить высокие эксплуатационные свойства изделия согласно предоставленной спецификации. Данные гарантийные обязательства не влияют на права потребителей, установленные местными законодательными органами.

Информация о данном изделии находится на сайте www.accoeurope.com





Service

- GB ACCO Service Division**
Hereward Rise, Halesowen, West Midlands, B62 8AN
Tel: 0845 658 6600, Fax: 0870 421 5576
www.acco.co.uk/service
- FR ACCO France**
Service Après-Vente
Tel: 0820 872 356, Fax: 03 80 68 60 49
contact@vmbis.fr
- D ACCO Deutschland**
Arnoldstrasse 5, 73614 Schorndorf, Germany
Tel: +49 7181/887-420, Fax: +49 7181/887-498
- E ACCO Iberia SL**
- P Isaac Peral 19, 28820 Coslada (Madrid)**
Tel: 91 669 9391, Fax: 91 672 07 11
- I ACCO Brands Italia Srl**
Via Pietro Nenni 13, Settimo Torinese (TO)
Tel: +39 011 896 11 11, Fax: +39 011 896 11 13
assistentzialitalia@acco.com
- B ACCO Brands Benelux B.V.**
Peppelkade 64, 3992AK Houten, Nederland/Les Pays-Bas
Tel: 0800-73362, Fax: 02-4140784
info@accobenelux.be, www.accobenelux.be
- LUX ACCO Brands Benelux B.V.**
Peppelkade 64, 3992AK Houten, Nederland/Les Pays-Bas
Tel: 0800-21132, Fax: 02-4140784
info@accobenelux.be, www.accobenelux.be
- NL ACCO Brands Benelux B.V.**
Peppelkade 64, 3992AK Houten, Nederland/Les Pays-Bas
Tel: 030-6346060, Fax: 030-6346070
info@accobenelux.nl, www.accobenelux.nl
- S ACCO Brands Nordic AB**
- DK Makadamgatan 5, 254 64 Helsingborg, Sweden**
Tel: +46 42 38 36 00, Fax: +46 42 38 36 10
- N service.nordic@acco.com**
- LV**
- EST**
- LT**
- CZ XERTEC a.s.**
- SK U Továrén, 770/1b, 102 00, Praha 10, Ceska Republika**
Tel: +420 271 741 800, Fax: +420 271 743 143
www.xertec.cz
- PL SERWIS ACCO**
05-300 Mińsk Mazowiecki, Ul. Grobelnego 4, Polska
Tel: +48 25 758 11 90, Fax: +48 25 758 11 90
- H ACCO Hungária Kft**
Budapest, Ócsai út 4., 1239, Hungária
Tel: +36 1 283 1645, Fax: +36 0 283 0928
- RUS Представительство компании «АННО Дойчланд ГМБХ и КО. НГ»**
Россия 105005, Москва, Денисовский пер., д.26
Тел: (495) 933-51-63, Факс: (495) 933-51-64
- UA «Полиграфические системы»**
ул. Набережно-Корчеватская, 78, г. Киев, 03035, Украина
Тел.: (+38) 044 252-7103, (+38) 044 252-7104
- A ACCO Österreich**
Sallmann Bürotechnik GmbH, Schumacherstr.13, 5020 Salzburg
Tel: 0662 4345 160, Fax: 0662 4345 164
bachinger@sallmann.at
- CH ACCO Schweiz**
ABC Bürotechnik AG, Winkelbüel 4, 6043 Adligenswil
Tel: 041 375 6060, Fax: 041 375 6061
bl@abc-bueroetchnik.ch
- IRE ACCO-Rexel Ltd**
Clonsaugh Business & Technology Park, Clonsaugh, Dublin 17, Ireland
Tel: 01 816 4300, Fax: 01 816 4302
information-ie@acco.com, www.accorexel.ie
- ZA Rexel Office Products (PTY) Ltd**
Crusher Road, Crown Ext.3, PO Box 102,
Crown Mines, Johannesburg 2025, South Africa
Tel: +27 (0) 11 837 7723
service@rexelsa.co.za
- SINGAPORE GBC Asia Pte Ltd**
- MY Ayer Rajah Crescent, #05-08/17, Singapore 139947**
Tel: +65 6776 0195, Fax: +65 6779 1041
webmaster@gbcasia.com.sg
- JPN GBC-Japan K.K.**
14F Harmony Tower, 1-32-2 Honcho, Nakano-ku, Tokyo 164-8721
Tel: (81)-03-5351-1801, Fax: (81)-03-5351-1831
serv@gbc-japan.co.jp, www.gbc-japan.co.jp
- AUS ACCO Australia**
Level 2, 8 Lord Street, Botany, NSW 2019
Tel: +61 2 9695 2574, Fax: +61 2 9700 0189
www.acco.com.au

