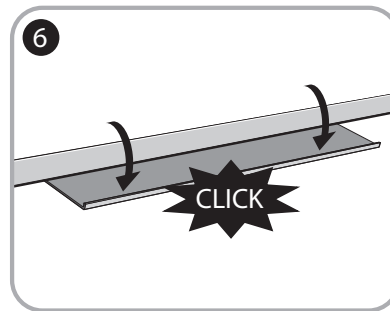
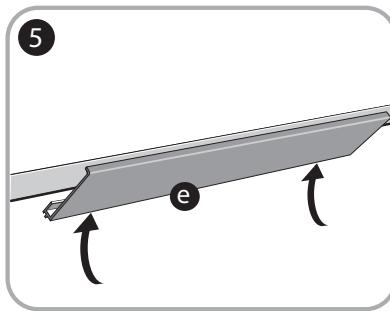
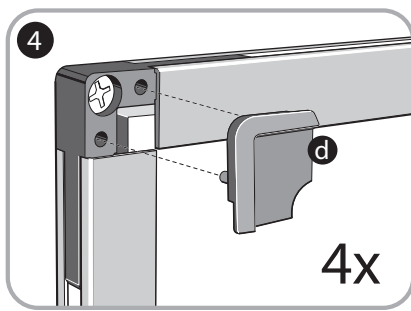
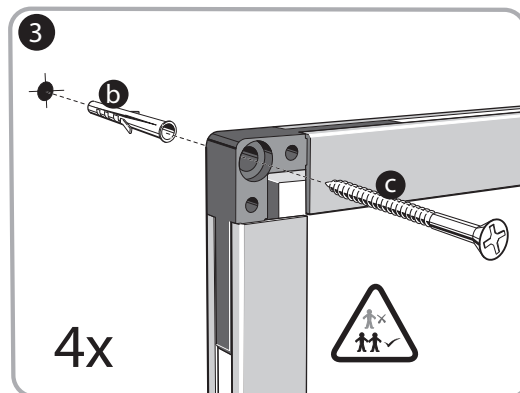
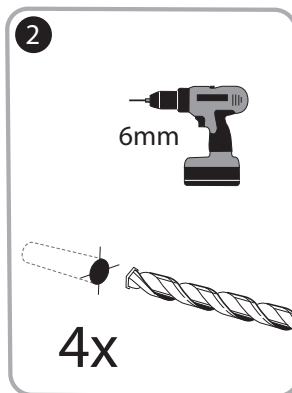
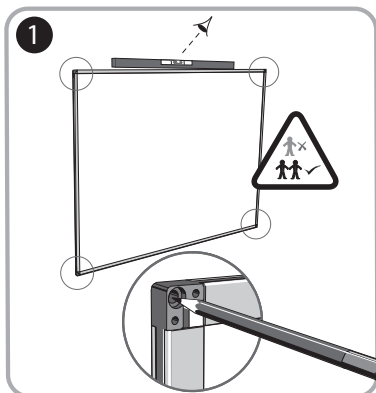
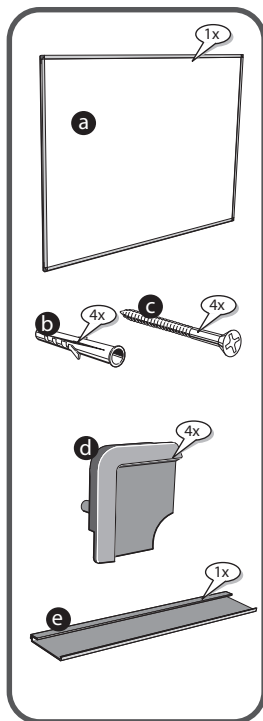


1905201, 1905207, 1905209 - 600x450  
1905203, 1905211 - 1200x900  
1905205, 1905213 - 1800x1200

1905202, 1905208, 1905210 - 900x600  
1905204, 1905212 - 1500x1000  
1905206, 1905214 - 2400x1200



**GB** ACCO accepts no liability if the product is not assembled and used in the correct way. Please use the correct fixings for your wall type.

**F** ACCO décline toute responsabilité en cas de mauvais assemblage ou d'usage abusif du produit. Veuillez utiliser les accessoires de fixation adaptés à votre type de mur.

**D** Bei unsachgemäßer Montage oder zweckfremdender Verwendung des Produkts übernimmt ACCO keinerlei Haftung. Die für die jeweilige Wand geeigneten Montageelemente verwenden.

**I** ACCO non accetta nessuna responsabilità se il prodotto viene montato erroneamente o viene usato in un modo incorretto. Si prega di usare i giusti elementi di fissaggio per il montaggio a parete.

**E** ACCO não aceita nenhuma responsabilidade se el producto se ha montado o usado de forma incorrecta. Use los anclajes adecuados para su tipo de pared.

**NL** ACCO kan niet aansprakelijk worden gesteld als het product op onjuiste wijze wordt geassembleerd of gebruikt. Gebruik de juiste muurbestvingen.

**S** ACCO frántar sig allt ansvar om produkten monteras på fel sätt eller används på felaktigt sätt. Använd rätt fastelelement för väggtypen.

**P** A ACCO não aceita qualquer responsabilidade se o produto for montado ou utilizado de forma incorrecta. Por favor, use os dispositivos de fixação correctos para o seu tipo de parede.

**PL** Firma ACCO nie ponosi odpowiedzialności w przypadku nieprawidłowego zmontowania lub niewłaściwej eksploatacji produktu. Należy zastosować mocowania odpowiednio do rodzaju ściany.

**RUS** Корпорация ACCO не берет на себя никакой ответственности за изделие в случаях неправильной сборки или нарушения правил эксплуатации. Пожалуйста, используйте крепежные материалы, соответствующие типу стены.

**CZ** ACCO nepřijímá žádnou odpovědnost, je-li tento výrobek nesprávně sestaven nebo je používán nesprávným způsobem. Použijte prosím upevňovací prvky správně pro typ zdi.

**H** Az ACCO semmilyen felelősséget nem vállal, a a termékét helytelenül szerelik össze vagy helytelenül használják. Kérjük, hogy a falszerkezet típusának megfelelő rögzítést használják.