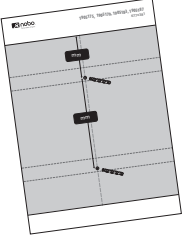
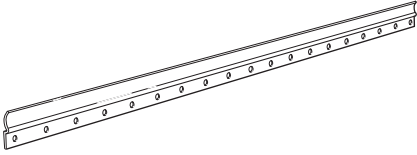
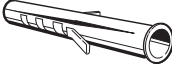

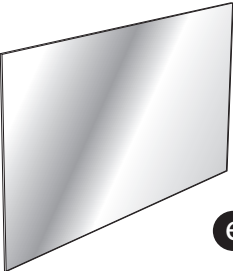
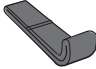
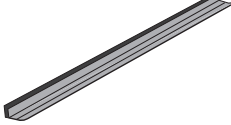
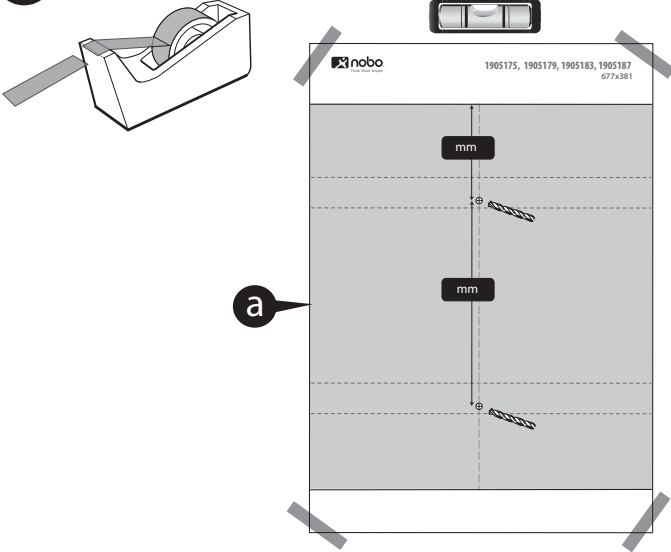


## Invisible Mount Glass Boards

1905175, 1905179, 1905183, 1905187 - 677x381  
 1905176, 1905180, 1905184, 1905188 - 993x559  
 1905177, 1905181, 1905185, 1905189 - 1260x711  
 1905178, 1905182, 1905186, 1905190 - 1883x1059

 <p><b>a</b> 1x</p>	 <p><b>b</b> 2x</p>	 <p><b>c</b></p>	 <p><b>d</b></p>																
 <p><b>e</b> 1x</p>	 <p><b>f</b> 2x</p>	 <p><b>g</b> 1x</p>	<table border="1"> <tr> <td><b>677 x 381mm</b></td> <td>6x</td> <td><b>677 x 381mm</b></td> <td>6x</td> </tr> <tr> <td><b>993 x 559mm</b></td> <td>10x</td> <td><b>993 x 559mm</b></td> <td>10x</td> </tr> <tr> <td><b>1260 x 711mm</b></td> <td>10x</td> <td><b>1260 x 711mm</b></td> <td>10x</td> </tr> <tr> <td><b>1883 x 1059mm</b></td> <td>10x</td> <td><b>1883 x 1059mm</b></td> <td>10x</td> </tr> </table>	<b>677 x 381mm</b>	6x	<b>677 x 381mm</b>	6x	<b>993 x 559mm</b>	10x	<b>993 x 559mm</b>	10x	<b>1260 x 711mm</b>	10x	<b>1260 x 711mm</b>	10x	<b>1883 x 1059mm</b>	10x	<b>1883 x 1059mm</b>	10x
<b>677 x 381mm</b>	6x	<b>677 x 381mm</b>	6x																
<b>993 x 559mm</b>	10x	<b>993 x 559mm</b>	10x																
<b>1260 x 711mm</b>	10x	<b>1260 x 711mm</b>	10x																
<b>1883 x 1059mm</b>	10x	<b>1883 x 1059mm</b>	10x																

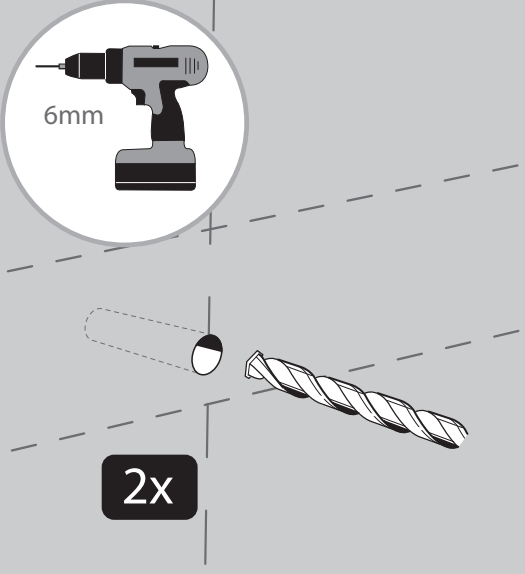
**1**



0.0°

**a**

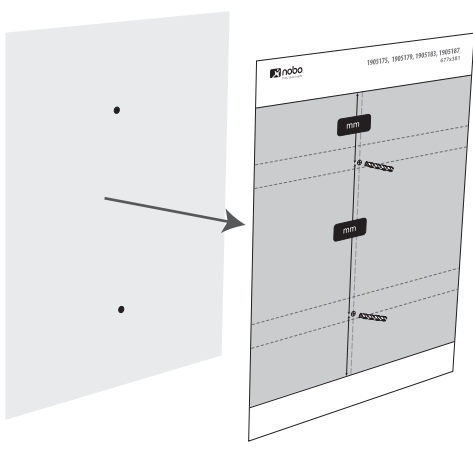
**2**



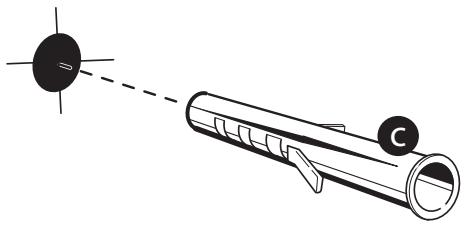
6mm

**2x**

**3**

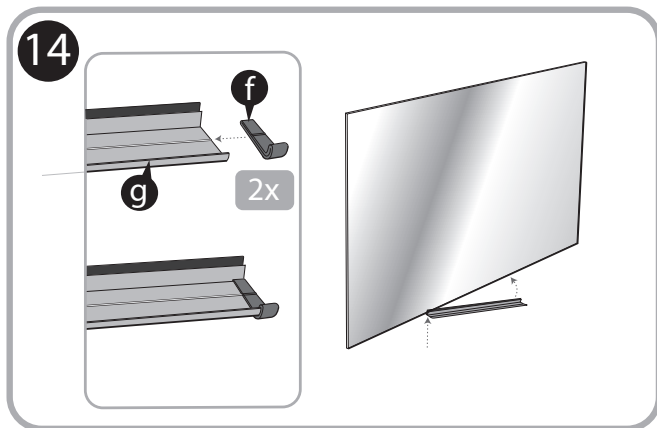
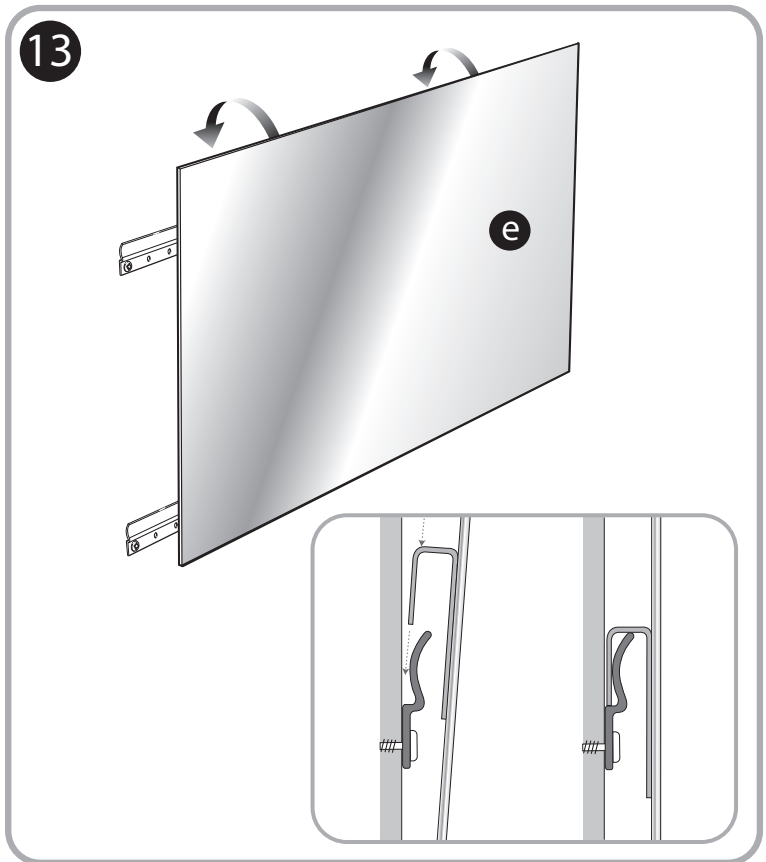
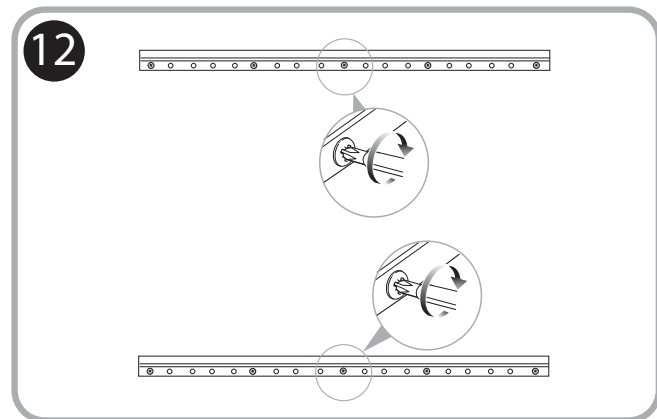
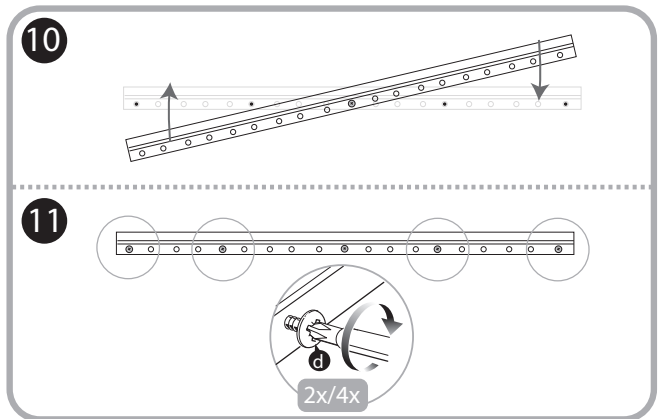
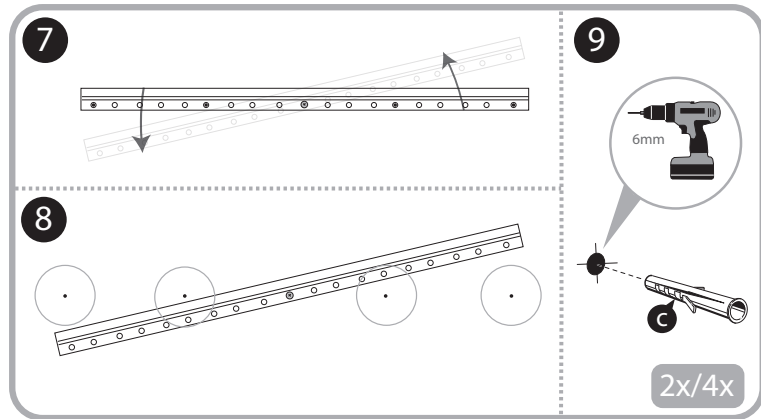
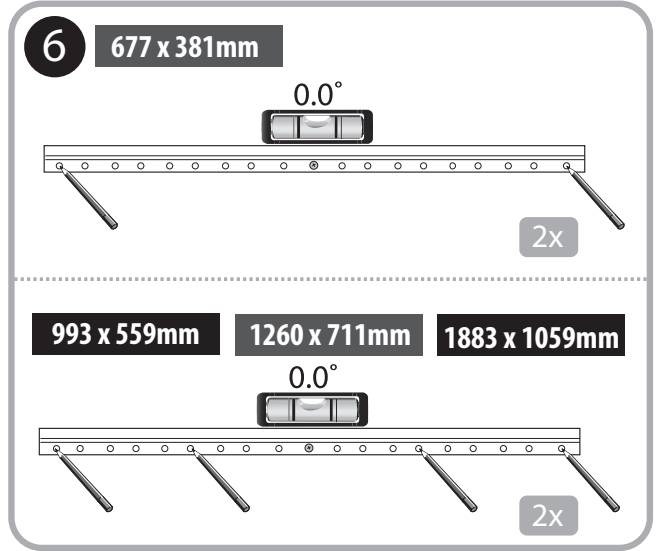
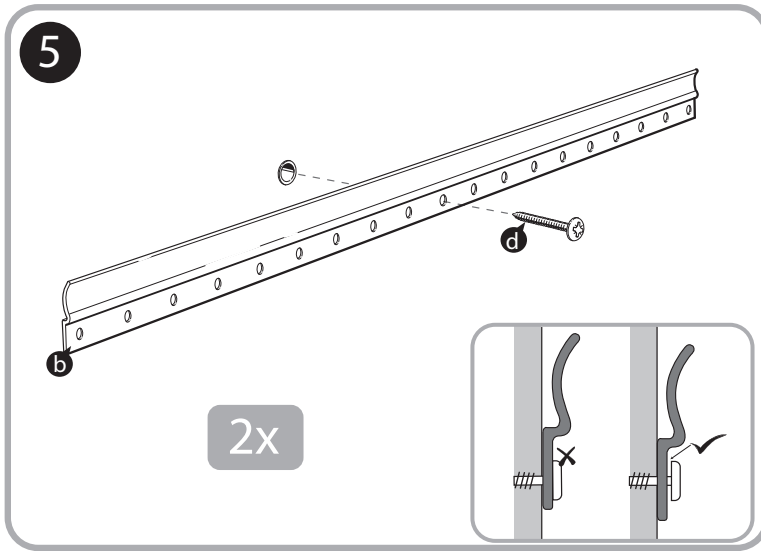


**4**



**c**

**2x**



**ACCO BRANDS**  
 ACCO Brands Europe  
 Oxford House, Oxford Road, Aylesbury,  
 Bucks, HP21 8SZ, England.  
 www.accobrands.com  
 Made in China

**GB** ACCO accepts no liability if the product is not assembled and used in the correct way. Please use the correct fixings for your wall type.

**F** ACCO décline toute responsabilité en cas de mauvais assemblage ou d'usage abusif du produit. Veuillez utiliser les accessoires de fixation adaptés à votre type de mur.

**D** Bei unsachgemäßer Montage oder zweckfremdeter Verwendung des Produkts übernimmt ACCO keinerlei Haftung. Die für die jeweilige Wand geeigneten Montageelemente verwenden.

**I** ACCO non accetta nessuna responsabilità se il prodotto viene montato erroneamente o viene usato in un modo inopportuno. Si prega di usare i giusti elementi di fissaggio per il montaggio a parete.

**E** ACCO no acepta ninguna responsabilidad si el producto se ha montado o usado de forma incorrecta. Use los anclajes adecuados para su tipo de pared.

**NL** ACCO kan niet aansprakelijk worden gesteld als het product op onjuiste wijze wordt geassembleerd of gebruikt. Gebruik de juiste muurbevestigingen.

**S** ACCO frántar sig allt ansvar om produkten monteras på fel sätt eller används på felaktigt sätt. Använd rätt fastelemt för väggtypen.

**P** A ACCO não aceita qualquer responsabilidade se o produto for montado ou utilizado de forma incorrecta. Por favor, use os dispositivos de fixação correctos para o seu tipo de parede.

**PL** Firma ACCO nie ponosi odpowiedzialności w przypadku nieprawidłowego zmontowania lub niewłaściwej eksploatacji produktu. Należy zastosować mocowania odpowiednio do rodzaju ściany.

**RUS** Корпорация ACCO не берет на себя никакой ответственности за изделие в случае неправильной сборки или нарушения правил эксплуатации. Пожалуйста, используйте крепежные материалы, соответствующие типу стены.

**CZ** ACCO nepřijímá žádnou odpovědnost, je-li tento výrobek nesprávně sestaven nebo je používán nesprávným způsobem. Použijte prosím upevňovací prvky správně pro typ zdi.

**H** Az ACCO semmilyen felelősséget nem vállal, a a termékét helytelenül szerelik össze vagy helytelenül használják. Kérjük, hogy a falszerkezet típusának megfelelő rögzítést használják.