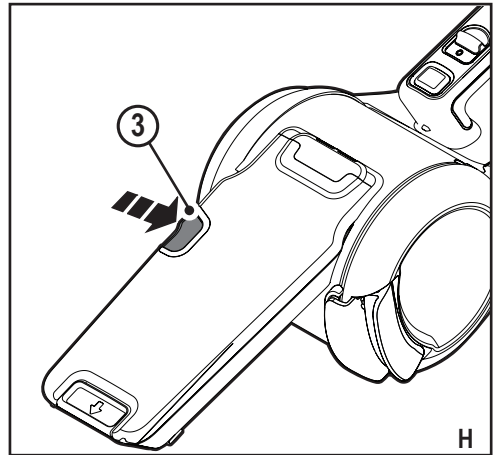
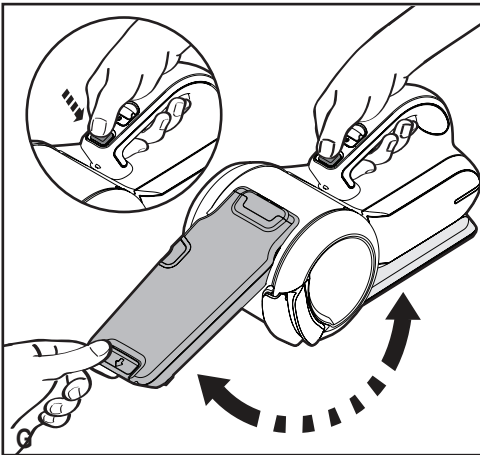
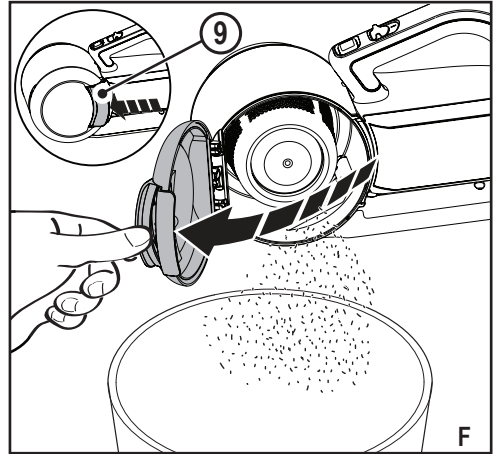
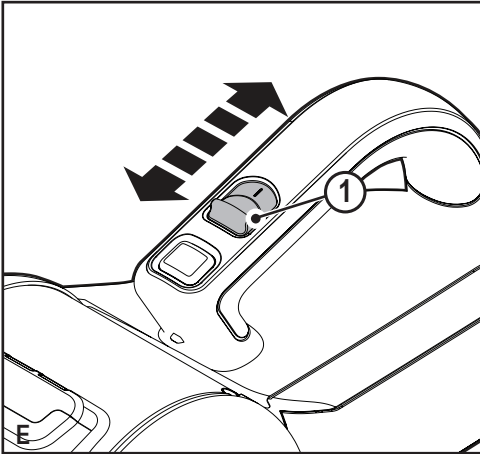
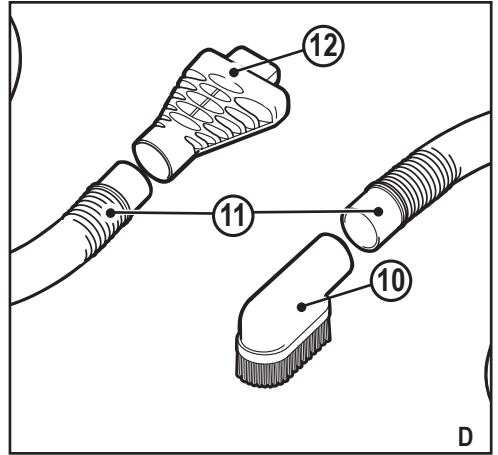
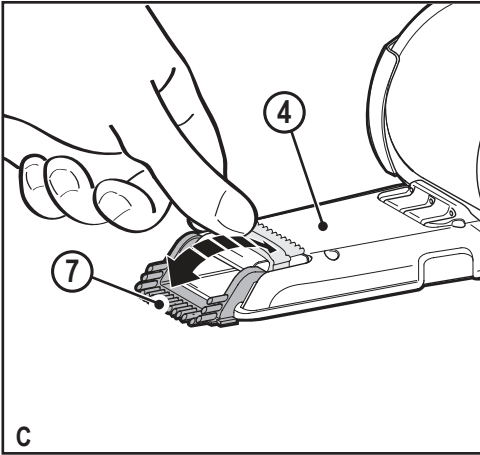
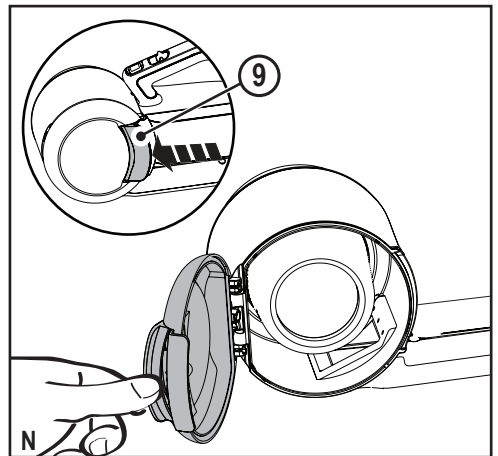
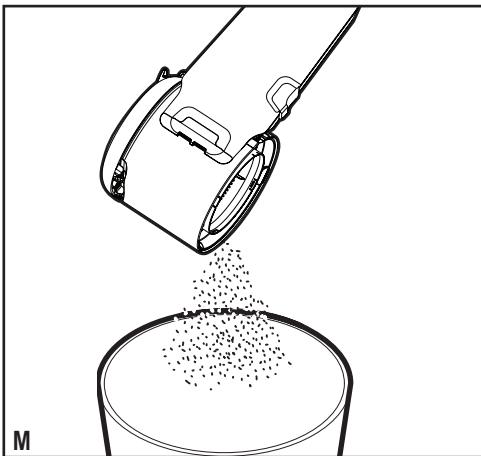
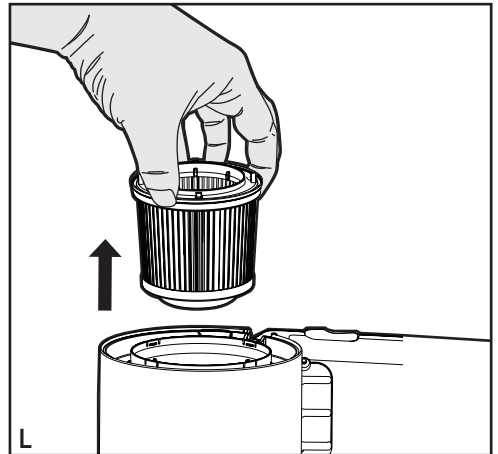
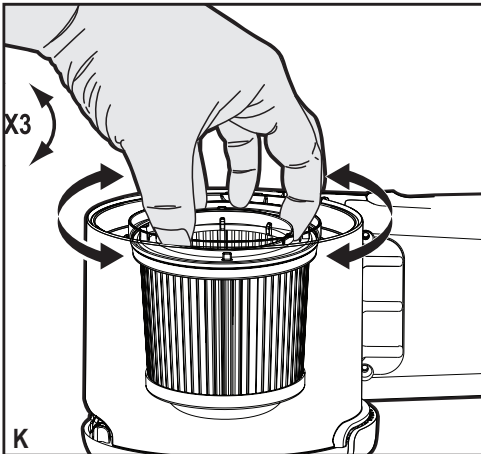
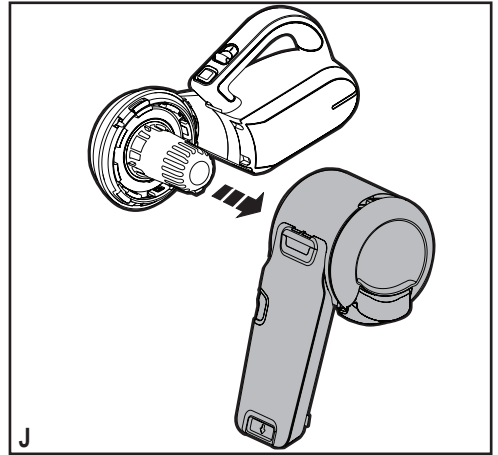
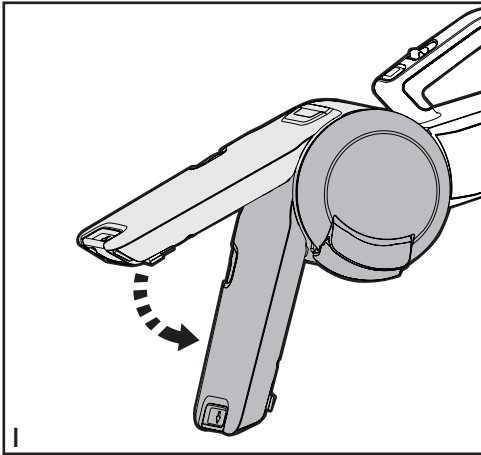
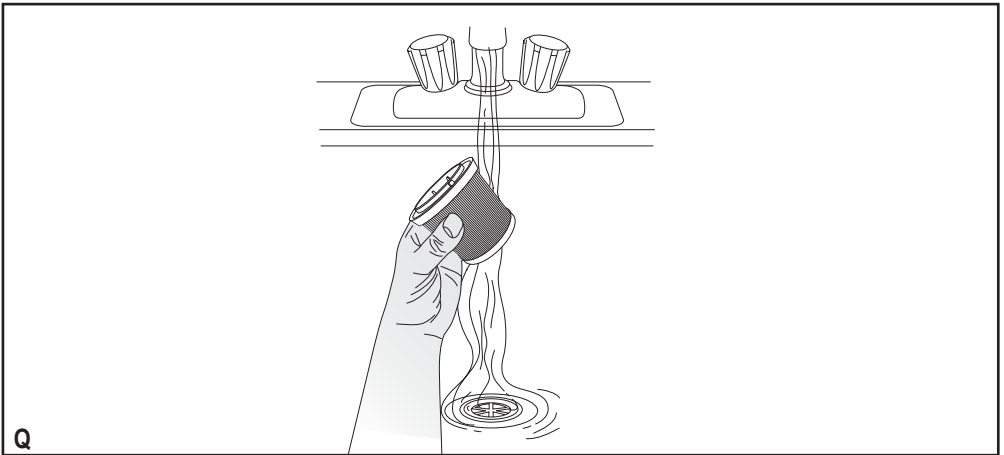
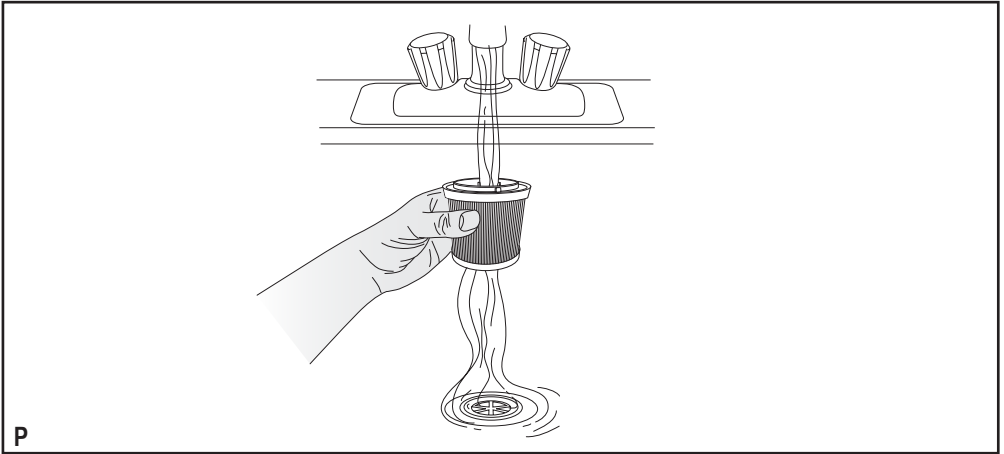
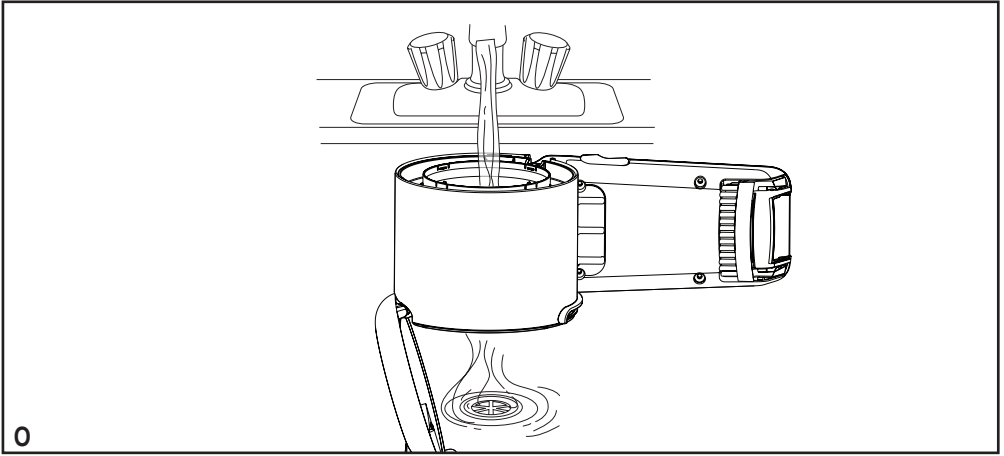


B







Intended use

Your BLACK+DECKER PV1200AV Dustbuster® auto car vacuum cleaner has been designed for light dry vacuum cleaning purposes. This appliance is powered from a car electrical system and connected by the cigarette lighter socket. This appliance is intended for domestic use only.

Safety instructions



Warning! Read all safety warnings and all instructions.

Failure to follow the warnings and instructions listed below may result in electric shock, fire and/or serious injury.

- ◆ Read all of this manual carefully before using the appliance.
- ◆ The intended use is described in this manual. The use of any accessory or attachment or the performance of any operation with this appliance other than those recommended in this instruction manual may present a risk of personal injury.
- ◆ Retain this manual for future reference

Using Your Appliance

- ◆ Do not use the appliance to pick up liquids or any materials that could catch fire.
- ◆ Do not use the appliance near water.
- ◆ Do not immerse the appliance in water.
- ◆ Never pull the lead to disconnect the appliance from the socket. Keep the lead away from heat, oil and sharp edges.
- ◆ This appliance can be used by children aged from 8 years and above and persons with reduced physical, sensory or mental capabilities or lack of experience and knowledge.

If they have been given supervision or instruction concerning use of the appliance in a safe way and understand the hazards involved. Children shall not play with the appliance. Cleaning and user maintenance shall not be made by children without supervision.

- ◆ The appliance is only to be used with the power supply unit provided with the appliance.
- ◆ The appliance must only be supplied at safety extra low voltage corresponding to the marking on the appliance.

Inspection and repairs

- ◆ Before use, check the appliance for damaged or defective parts. Check for breakage of parts, damage to switches and any other conditions that may affect its operation.
- ◆ Do not use the appliance if any part is damaged or defective.
- ◆ Have any damaged or defective parts repaired or replaced by an authorized repair agent.
- ◆ Regularly check the lead for damage. Replace the the lead if it is damaged or defective.
- ◆ Never attempt to remove or replace any parts other than those specified in this manual.

Additional Safety Instructions

Residual Risks

Additional residual risks may arise when using the tool which may not be included in the enclosed safety warnings. These risks can arise from misuse, prolonged use etc. Even with the application of the relevant safety regulations and the implementation of safety devices, certain residual risks can not be avoided.

These include:

- ◆ Injuries caused by touching any moving parts.
- ◆ Injuries caused by touching any hot parts.
- ◆ Injuries caused when changing any parts or accessories.
- ◆ Injuries caused by prolonged use of the appliance. When using any appliance for prolonged periods ensure you take regular breaks.

Electrical safety

The appliance is designed for use with 12V negative ground vehicle battery systems.

Warning! The cigarette lighter connector is fitted with a non-serviceable safety fuse. The fuse may operate in the event of a fault. If this occurs the fuse must be replaced together with the connector and cable by the manufacturer or an authorised BLACK+DECKER Service Centre in order to avoid a hazard.

Warning! Do not operate the appliance with systems which have positive ground or a different voltage.

Features

This appliance includes some or all of the following features.

1. On / Off switch
2. Nozzle rotate button
3. Bowl release button
4. Nozzle
5. Crevice tool
6. Cigarette lighter connector
7. Brush tool
8. Removable dust bowl
9. Dust bowl door release
10. Right angle brush tool
11. Hose
12. Hose connector

Assembly

Adjusting the Nozzle (fig. A, B)

- ◆ The nozzle (4) is stored under the appliance. To adjust for use, press the nozzle rotate button (2) and rotate the nozzle to the required position.
- ◆ Release the nozzle rotate button (2) to lock the nozzle (4) in position.
- ◆ The dust nozzle (4) can be extended by pulling the crevice tool (5) until it locks into position.
- ◆ The crevice tool can be retracted by pressing the button (13) and pushing the crevice tool (5) back into the nozzle.
- ◆ The nozzle (4) should be returned to the storage position under the appliance after use.

Using the built in brush (fig. C)

- ◆ The built in brush (7) is located beneath the nozzle (4) and can be rotated and locked into position for use.

Fitting the accessories (fig D)

The appliance is supplied with the following accessories:

- ◆ A right angle brush tool (10) for upholstery
- ◆ An extension hose (11)
- ◆ A hose connector (12)

To fit an accessory, proceed as follows:

- ◆ Fit the hose connector (11) onto the nose of the appliance and attach one end of the hose (12) to the connector.
- ◆ Attach the right-angled brush tool (10) to the other end of the hose.
- ◆ When not in use, the accessories can be stored in the storage bag (Provided).

Use

Connecting to the vehicle's power supply

- ◆ Make sure that the appliance is switched off.
- ◆ Remove the cigarette lighter from its socket.
- ◆ Plug the connector (6) into the cigarette lighter socket.

Switching on and off (fig. E)

- ◆ To switch on, slide the on/off switch (1) forward.
- ◆ To switch off, slide the on/off switch back.

The appliance can be used for periods of up to 30 minutes without noticeably affecting the power of a normally charged car battery in good condition.

Warning! Extended use will drain the battery power. Do not run the vehicle's engine while cleaning as this can shorten the life of the appliance.

Emptying (fig. F)

- ◆ Press the dust bowl release lever (9).
- ◆ Proceed to empty the contents of the dust bowl (8) into a suitable container.

Cleaning and maintenance

Cleaning the dust bowl and filters (fig. G, H, I, J, K, L, M, N, O, P, Q)

- ◆ Press the nozzle rotate button (2) and rotate the nozzle to the position shown in (fig.G).
- ◆ Press the bowl release button (3) (fig. H)
- ◆ Rotate nozzle down (fig. I)
- ◆ Separate nozzle and dust bowl from appliance (fig. J).
- ◆ Clean the filter by rotating 3 times counterclockwise (fig. K).
- ◆ Lift the filter from the dust bowl (fig. L) and brush off any loose dust.
- ◆ Empty any remaining dust from the dust bowl (fig. M).
- ◆ Ensure the dust bowl is open (fig. N).
- ◆ Rinse out the dustbowl with warm soapy water (fig. O).
- ◆ Wash the filters with warm soapy water (fig. P, Q).
- ◆ Make sure the filters are dry
- ◆ Refit the filters onto the appliance twisting them clockwise until they lock into place.
- ◆ Close the dustbowl door. Make sure the release latch (9) clicks into place.

Warning! Never use the appliance without the filters. Optimum dust collection will only be achieved with clean filters.

Replacing the filters

The filters should be replaced every 6 to 9 months and whenever worn or damaged. Replacement filters are available from your BLACK+DECKER dealer (cat. no VF50)

- ◆ Remove the old filters as described above.
- ◆ Fit the new filters as described above.

Protecting the environment



Separate collection. This product must not be disposed of with normal household waste.

Should you find one day that your BLACK+DECKER product needs replacement, or if it is of no further use to you, do not dispose of it with household waste. Make this product available for separate collection.



Separate collection of used products and packaging allows materials to be recycled and used again.

Re-use of recycled materials helps prevent environmental pollution and reduces the demand for raw materials.

Local regulations may provide for separate collection of electrical products from the household, at municipal waste sites or by the retailer when you purchase a new product.

BLACK+DECKER provides a facility for the collection and recycling of BLACK+DECKER products once they have reached the end of their working life. To take advantage of this service please return your product to any authorised repair agent who will collect them on our behalf.

You can check the location of your nearest authorised repair agent by contacting your local BLACK+DECKER office at the address indicated in this manual. Alternatively, a list of authorised BLACK+DECKER repair agents and full details of our after-sales service and contacts are available on the Internet at: www.2helpU.com

Technical Data

	PV1200AV
Voltage	12V
Weight	1.53Kg

Guarantee

Black & Decker is confident of the quality of its products and offers an outstanding guarantee for professional users of the product. This guarantee statement is in addition to and in no way prejudices your contractual rights as a private non-professional user. The guarantee is valid within the territories of the Member States of the European Union and the European Free Trade Area.

ONE-YEAR FULL WARRANTY

If your Black & Decker product becomes defective due to faulty materials or workmanship within 12 months from the date of purchase, Black & Decker guarantees to replace all defective parts free of charge or – at our discretion – replace the unit free of charge provided that:

- ◆ The product has not been misused and has been used in accordance with the instruction manual.
- ◆ The product has been subject to fair wear and tear;
- ◆ Repairs have not been attempted by unauthorised persons;
- ◆ Proof of purchase is produced.
- ◆ The Black & Decker product is returned complete with all original components.

If you wish to make a claim, contact your seller or check the location of your nearest authorised BLACK+DECKER repair agent in the BLACK+DECKER catalogue or contact your local BLACK+DECKER office at the address indicated in this manual. A list of authorised BLACK+DECKER repair agents and full details of our after sales service is available on the internet at: www.blackanddecker.co.uk

Bestimmungsgemäße Verwendung

Der Autostaubsauger BLACK+DECKER PV1200AV Dustbuster® wurde zum Saugen von leichtem, trockenem Schmutz entwickelt. Das Gerät wird über die Elektrik des Autos betrieben und an die Zigarettenanzünderbuchse angeschlossen. Dieses Gerät ist nicht für den gewerblichen Einsatz vorgesehen.

Sicherheitshinweise



Warnung! Lesen Sie sämtliche Sicherheitswarnungen und Anweisungen. Das Nichtbeachten der unten aufgeführten Warnhinweise und Anweisungen kann zu elektrischem Schlag, Brand und/oder schweren Verletzungen führen.

- ◆ Lesen Sie vor der Verwendung des Geräts die Anleitung komplett durch.
- ◆ Der Verwendungszweck ist in dieser Anleitung beschrieben. Die Verwendung von Zubehör oder Anbauteilen oder die Verwendung des Geräts für andere Zwecke als die in dieser Anleitung empfohlenen Zwecke kann zu Verletzungen führen.
- ◆ Bewahren Sie die Anleitung zum späteren Nachschlagen auf.

Verwendung des Geräts

- ◆ Benutzen Sie das Gerät nicht zum Aufsaugen entzündlicher Flüssigkeiten oder Materialien.
- ◆ Betreiben Sie das Gerät nicht in der Nähe von Wasser.
- ◆ Tauchen Sie das Gerät nicht in Wasser.
- ◆ Ziehen Sie den Stecker nicht am Kabel aus der Steckdose. Halten Sie das Kabel fern von starker Hitze, Öl und scharfen Gegenständen.
- ◆ Dieses Gerät kann von Kindern ab 8 Jahren verwendet werden, ebenso

von Personen mit eingeschränkter körperlicher oder geistiger Fähigkeiten oder eingeschränkter Sinneswahrnehmung oder mangelnder Erfahrung oder Fachwissen. Dies ist möglich, wenn diese Personen in der sicheren Verwendung dieses Geräts unterrichtet wurden und die potenziellen Gefahren verstehen. Kinder dürfen nicht mit dem Gerät spielen. Reinigung und Wartungsarbeiten dürfen von Kindern nur unter Aufsicht durchgeführt werden.

- ◆ Das Gerät darf nur mit dem im Lieferumfang enthaltenen Netzteil betrieben werden.
- ◆ Das Gerät darf nur mit der auf dem Gerät angegebenen Sicherheitskleinspannung (Safety Extra Low Voltage, SELV) betrieben werden.

Inspektion und Reparaturen

- ◆ Überprüfen Sie das Gerät vor der Verwendung auf beschädigte oder fehlerhafte Teile. Untersuchen Sie es auf Brüche an Teilen, Beschädigungen von Schaltern und sonstige Zustände, die den Betrieb beeinflussen könnten.
- ◆ Verwenden Sie das Gerät nicht, wenn Teile beschädigt oder fehlerhaft sind.
- ◆ Lassen Sie beschädigte oder fehlerhafte Teile von autorisiertem Personal reparieren oder austauschen.
- ◆ Überprüfen Sie das Kabel in regelmäßigen Abständen auf Beschädigungen. Tauschen Sie das Kabel aus, wenn es beschädigt oder defekt ist.
- ◆ Entfernen oder ersetzen Sie niemals andere Teile als die in dieser Anleitung beschriebenen.

Zusätzliche Sicherheitshinweise

Restrisiken

Bei der Verwendung des Werkzeugs können zusätzliche Restrisiken entstehen, die möglicherweise nicht in den beigefügten Sicherheitswarnhinweisen aufgeführt werden.

Diese Risiken bestehen beispielsweise bei Missbrauch oder längerem Gebrauch des Geräts. Auch bei der Einhaltung der entsprechenden Sicherheitsvorschriften und der Verwendung aller Sicherheitsgeräte bestehen weiterhin bestimmte Restrisiken.

Diese werden im Folgenden aufgeführt:

- ◆ Verletzungen, die durch das Berühren von sich bewegenden Teilen verursacht werden.
- ◆ Verletzungen, die durch das Berühren von erhitzten Teilen verursacht werden.
- ◆ Verletzungen, die durch das Austauschen von Teilen oder Zubehör verursacht werden.
- ◆ Verletzungen, die durch längeren Gebrauch des Geräts verursacht werden. Legen Sie bei längerem Gebrauch regelmäßige Pausen ein.

Elektrische Sicherheit

Das Gerät ist nur für den Gebrauch mit einer negativ geerdeten 12V-Fahrzeuggatterie geeignet.

Warnung! Der Anschluss für den Zigarettenanzünder ist mit einer nicht wartungsfähigen Schutzsicherung ausgestattet. Die Sicherung wird bei einer Fehlfunktion möglicherweise ausgelöst. In diesem Fall muss die

Sicherung zusammen mit dem Stecker und dem Kabel vom Hersteller oder einer BLACK+DECKER Vertragswerkstatt ausgetauscht werden, um eine mögliche Gefährdung zu vermeiden.

Warnung! Das Gerät darf nicht an positiv geerdete Systeme oder an Systeme mit anderen elektrischen Spannungen angeschlossen werden.

Merkmale

Dieses Gerät verfügt über einige oder alle der folgenden Merkmale:

1. Ein-/Ausschalter
2. Schwenktaste für Saugöffnung
3. Entriegelungstaste für den Auffangbehälter
4. Saugöffnung
5. Fugendüse
6. Anschluss für den Zigarettenanzünder
7. Polsterbürste
8. Abnehmbarer Staubbehälter
9. Staubbehälterentriegelung
10. Rechtwinklige Polsterdüse
11. Saugschlauch
12. Saugschlauchanschluss

Montage

Einstellung der Düse (Abb. A, B)

- ◆ Die Düse (4) wird unter dem Gerät aufbewahrt. Drücken Sie zur Einstellung die Schwenktaste für die Düse (2) und drehen Sie die Düse in die erforderliche Position.
- ◆ Lassen Sie die Schwenktaste für die Düse (2) los, um die Düse (4) zu arretieren.
- ◆ Die Staubdüse (4) kann verlängert werden. Ziehen Sie hierzu die Fugendüse (5) heraus, bis diese einrastet.
- ◆ Die Fugendüse kann zurückgezogen werden, indem Sie die Taste (13) drücken und die Fugendüse (5) zurück in die Saugöffnung schieben.
- ◆ Nach dem Gebrauch des Geräts sollte die Düse (4) wieder an der Aufbewahrungsposition unter dem Gerät verstaut werden.

Verwendung der eingebauten Bürste (Abb. C)

- ◆ Die eingebaute Bürste (7) befindet sich unter der Düse (4) und kann zur Verwendung gedreht und arretiert werden.

Anbringen des Zubehörs (Abb. D)

Zum Lieferumfang des Geräts gehört folgendes Zubehör:

- ◆ Eine rechtwinklige Polsterdüse (10) für Autopolster
- ◆ Ein Saugschlauch (11)
- ◆ Ein Saugschlauchanschluss (12)

So bringen Sie ein Zubehörteil an:

- ◆ Setzen Sie den Saugschlauchanschluss (12) auf die Saugöffnung des Geräts und verbinden Sie ein Ende des Saugschlauchs (11) mit dem Saugschlauchanschluss.
- ◆ Schließen Sie die rechtwinklige Polsterdüse (10) am anderen Ende des Schlauchs an.
- ◆ Bei Nichtgebrauch können die Zubehörteile im mitgelieferten Aufbewahrungsbeutel aufbewahrt werden.

Verwendung

Anschluss an die Stromversorgung des Fahrzeugs

- ◆ Vergewissern Sie sich, dass das Gerät ausgeschaltet ist.
- ◆ Nehmen Sie den Zigarettenanzünder aus der Steckdose.
- ◆ Stecken Sie den Stecker (6) in die Zigarettenanzünderbuchse.

Ein- und Ausschalten (Abb. E)

- ◆ Zum Einschalten des Geräts schieben Sie den Ein-/Aus-Schalter (1) nach vorn.
- ◆ Zum Ausschalten des Geräts schieben Sie den Ein-/Aus-Schalter zurück.

Das Gerät kann bis zu 30 Minuten benutzt werden, ohne dass es die Leistung einer normal aufgeladenen Fahrzeugbatterie in gutem Zustand beeinträchtigt.

Warnung! Bei übermäßigem Gebrauch entlädt sich die Batterie schneller. Schalten Sie während des Saugens den Motor des Fahrzeugs aus. Ansonsten kann die Lebensdauer des Geräts verringert werden.

Entleerung (Abb. F)

- ◆ Drücken Sie Staubbehälterentriegelung (9).
- ◆ Entleeren Sie daraufhin den Inhalt des Staubbehälters (8) in einen geeigneten Behälter.

Reinigung und Pflege

Reinigung des Staubbehälters und der Filter (Abb. G, H, I, J, K, L, M, N, O, P, Q)

- ◆ Drücken Sie die Schwenktaste für die Düse (2) und drehen Sie die Düse auf die in Abb. G gezeigte Position.
- ◆ Drücken Sie die Entriegelungstaste des Staubbehälters (3) (Abb. H)
- ◆ Drehen Sie die Düse nach unten (Abb. I)
- ◆ Trennen Sie Düse und Staubbehälter vom Gerät (Abb. J).
- ◆ Reinigen Sie den Filter, indem Sie ihn 3 Mal gegen den Uhrzeigersinn drehen (Abb. K).
- ◆ Heben Sie den Filter aus dem Staubbehälter (Abb. L) und bürsten Sie Staubreste ab.
- ◆ Leeren Sie Staubreste aus dem Staubbehälter (Abb. M).
- ◆ Stellen Sie sicher, dass der Staubbehälter geöffnet ist (Abb. N).
- ◆ Spülen Sie den Staubbehälter in warmer Seifenlauge aus (Abb. O).
- ◆ Spülen Sie die Filter in warmer Seifenlauge aus (Abb. P, Q).
- ◆ Lassen Sie die Filter anschließend vollständig trocknen.
- ◆ Bringen Sie die Filter wieder am Gerät an. Drehen Sie die Filter dazu im Uhrzeigersinn, bis sie einrasten.
- ◆ Schließen Sie die Klappe des Staubbehälters. Achten Sie darauf, dass die Entriegelung (9) hörbar einrastet.

Warnung! Betreiben Sie das Gerät nie ohne Filter. Die beste Reinigungswirkung erzielen Sie bei sauberen Filtern.

Ersetzen der Filter

Die Filter sollten alle 6 bis 9 Monate ersetzt werden, bei sichtbaren Verschleißspuren oder Beschädigungen auch früher. Ersatzfilter erhalten Sie im BLACK+DECKER Fachhandel (Katalognr. VF50)

- ◆ Entfernen Sie die alten Filter wie oben beschrieben.
- ◆ Bringen Sie die neuen Filter wie oben beschrieben an.

Umweltschutz



Getrennte Entsorgung. Dieses Produkt darf keinesfalls mit dem Hausmüll entsorgt werden.

Sollten Sie Ihr BLACK+DECKER Produkt eines Tages ersetzen oder nicht mehr benötigen, entsorgen Sie es nicht mit dem Hausmüll. Führen Sie das Produkt einer getrennten Sammlung zu.



Durch die getrennte Sammlung von ausgedienten Produkten und Verpackungsmaterialien können Rohstoffe recycelt und wiederverwendet werden. Die Wiederverwendung aufbereiteter Materialien trägt zur Vermeidung von Umweltverschmutzung bei und senkt den Rohstoffbedarf.

Die Verordnung zur Abfallentsorgung Ihrer Gemeinde sieht möglicherweise vor, dass Elektrogeräte getrennt vom Hausmüll gesammelt, an der örtlichen Abfallentsorgungseinrichtung abgegeben oder beim Kauf eines neuen Produkts vom Fachhandel zur Entsorgung angenommen werden müssen.

BLACK+DECKER nimmt Ihre ausgedienten BLACK+DECKER Geräte gern zurück und sorgt für eine umweltfreundliche Entsorgung bzw. Wiederverwertung. Um diese Dienstleistung in Anspruch zu nehmen, geben Sie das Gerät bitte bei einer autorisierten Reparaturwerkstatt ab, die für uns die Einsammlung übernimmt.

Die Adresse der zuständigen Niederlassung von BLACK+DECKER steht in dieser Anleitung. Dort teilt man Ihnen gerne die nächstgelegene Vertragswerkstatt mit. Eine Liste der Vertragswerkstätten und aller Kundendienststellen von BLACK+DECKER sowie der zuständigen Ansprechpartner finden Sie auch im Internet unter: www.2helpU.com.

Technische Daten

	PV1200AV
Spannung	12 V
Gewicht	1,53 kg

Garantie

Black & Decker ist von der Qualität seiner Produkte überzeugt und bietet professionellen Benutzern eine hervorragende Garantie. Diese Garantieerklärung ist eine Ergänzung Ihrer vertraglichen Rechte als privater Benutzer und wirkt sich in keiner Weise negativ darauf aus. Diese Garantie gilt innerhalb der Staatsgebiete der Mitgliedstaaten der Europäischen Union und der Europäischen Freihandelszone.

EINJÄHRIGE GARANTIE

Wenn Ihr Black & Decker-Produkt wegen Material- oder Produktionsmängeln innerhalb von 12 Monaten ab Kauf einen Fehler aufweist, garantiert Black & Decker den kostenlosen Austausch aller fehlerhaften Teile oder, nach unserer Wahl, die kostenlose Wandlung des Gerätes unter den folgenden Bedingungen:

- ◆ das Produkt nicht falsch genutzt und es entsprechend der Anleitung verwendet wurde,
- ◆ das Produkt nicht dem üblichen Verschleiß unterworfen ist,
- ◆ keine Reparaturen durch nicht autorisierte Personen versucht wurden,
- ◆ ein Kaufnachweis vorgelegt wird,
- ◆ Das Black & Decker-Produkt wird vollständig mit allen Originalkomponenten zurückgegeben.

Wenn Sie einen Anspruch geltend machen möchten, setzen Sie sich mit Ihrem Händler in Verbindung oder finden Sie die nächste BLACK+DECKER Kundendienstwerkstatt im BLACK+DECKER Katalog oder setzen Sie sich mit der lokalen BLACK+DECKER Geschäftsstelle unter der in dieser Betriebsanleitung angegebenen Adresse in Verbindung. Eine Liste der autorisierten BLACK+DECKER Kundendienstwerkstätten und vollständige Informationen über unseren Kundendienst finden Sie im Internet unter: www.blackanddecker.de

Usage prévu

L'aspirateur pour voiture BLACK+DECKER Dustbuster® PV1200AV est conçu pour les petits travaux de nettoyage. Cet appareil est alimenté par un système électrique automobile et connecté à un allume-cigare. Cet appareil est destiné à une utilisation exclusivement domestique.

Consignes de sécurité



Avertissement ! Lire tous les avertissements et toutes les consignes de sécurité. Tout manquement au respect des avertissements et des instructions indiqués ci-dessous peut entraîner un choc électrique, un incendie et/ou de graves blessures.

- ◆ Lisez attentivement toutes les instructions contenues dans ce manuel avant d'utiliser l'appareil.
- ◆ L'utilisation prévue est décrite dans ce manuel d'instructions. L'utilisation d'accessoires ou la réalisation de travaux avec ce produit autres que ceux recommandés dans le présent manuel pourrait entraîner un risque de blessures personnelles.
- ◆ Conservez ce manuel pour pouvoir vous y référer dans le futur.

Utilisation de l'appareil

- ◆ N'utilisez pas cet appareil pour aspirer des liquides ou des matériaux qui pourraient prendre feu.
- ◆ N'utilisez pas cet appareil près d'une source d'eau.
- ◆ N'immergez pas l'appareil dans l'eau.
- ◆ Ne tirez jamais sur le fil électrique pour le débrancher. Maintenez le câble éloigné de toute source de chaleur, de zones grasses et de bords tranchants.

- ◆ Cet appareil peut être utilisé par des enfants âgés de 8 ans ou plus et des personnes ayant des déficiences physiques, mentales ou sensorielles. Cette consigne s'applique aux personnes ayant reçu les instructions appropriées d'utilisation fiable et ayant connaissance des dangers existants. Ne laissez pas les enfants jouer avec l'appareil. Les enfants ne peuvent en aucun cas assurer le nettoyage et la maintenance sans surveillance.
- ◆ Cet appareil doit exclusivement être utilisé avec l'alimentation fournie d'origine.
- ◆ L'appareil doit exclusivement être alimenté à la basse tension supplémentaire de sécurité correspondant à celle indiquée sur l'appareil.

Inspection et réparations

- ◆ Vérifiez que l'appareil ne comporte aucune pièce endommagée ou défectueuse avant utilisation. Contrôlez l'absence de pièces cassées, d'interrupteurs endommagés ou de toute autre situation pouvant affecter son fonctionnement.
- ◆ N'utilisez pas l'appareil s'il comporte une pièce endommagée ou défectueuse.
- ◆ Faites réparer ou remplacer toute pièce endommagée ou défectueuse par un réparateur agréé.
- ◆ Vérifiez régulièrement l'état du fil électrique. Si le fil est endommagé ou défectueux, remplacez-le.
- ◆ N'essayez jamais de retirer ou de réparer des pièces autres que celles spécifiées dans le présent manuel.

Consignes de sécurité supplémentaires

Risques résiduels

Des risques résiduels supplémentaires peuvent survenir lors de l'utilisation de l'outil qui peuvent ne pas être compris dans les présentes consignes de sécurité.

Ces risques peuvent survenir si l'appareil est mal utilisé, en cas d'utilisation prolongée, etc. Malgré le respect des normes de sécurité correspondantes et la présence de dispositifs de sécurité, les risques résiduels suivants ne peuvent être évités :

Ceci comprend :

- ◆ Les blessures dues au contact avec une pièce mobile.
- ◆ Les blessures dues au contact avec des pièces brûlantes.
- ◆ Les blessures survenues en changeant des pièces ou des accessoires.
- ◆ Les blessures dues à l'utilisation prolongée de l'appareil. Une utilisation prolongée de l'appareil nécessite des pauses régulières.

Sécurité électrique

L'appareil est conçu pour une utilisation avec les systèmes de batterie de véhicule de masse négative 12V.

Avertissement ! Le connecteur de l'allume-cigare est conçu avec un fusible de sécurité non réparable. Le fusible peut fonctionner en cas de défaillance. Si cela se produit, le fusible doit être remplacé avec le connecteur et le câble par le fabricant ou par un Centre de réparation agréé BLACK+DECKER pour éviter tout risque.

Avertissement ! Ne faites pas fonctionner l'appareil avec les systèmes ayant une masse positive ou une tension différente.

Caractéristiques

Cet appareil comprend certaines des caractéristiques suivantes ou leur intégralité.

1. Bouton marche/arrêt
2. Bouton de rotation de l'embout
3. Bouton de dégagement du récipient à poussière
4. Embout
5. Suceur plat
6. Connecteur de l'allume-cigare
7. Petite brosse
8. Récipient à poussière amovible
9. Déverrouillage de la porte du récipient à poussière
10. Brosse en angle droit
11. Flexible
12. Raccord de flexible

Assemblage

Ajustement de l'embout (figures A, B)

- ◆ L'embout (4) est rangé sous l'appareil. Appuyez sur le bouton de rotation de l'embout (2) et tournez l'embout dans la position désirée.
- ◆ Libérez le bouton de rotation de l'embout (2) pour enclencher l'embout (4).
- ◆ L'embout à poussière (4) peut être rallongé en tirant le suceur plat (5) jusqu'à l'enclenchement.
- ◆ Le suceur plat peut être rétracté en appuyant sur le bouton (13) et en poussant le suceur plat (5) à l'intérieur de l'embout.
- ◆ L'embout (4) doit être rangé sous l'appareil après utilisation.

Utilisation de la brosse intégrée (figure C)

- ◆ La brosse intégrée (7) est placée sous l'embout (4) et peut être tournée et enclenchée.

Fixation des accessoires (figure D)

Les accessoires suivants sont disponibles :

- ◆ Une brosse en angle droit (10) pour les tissus d'ameublement
- ◆ Une rallonge flexible (11)
- ◆ Un raccord de flexible (12)

Pour mettre en place un accessoire, effectuez ce qui suit :

- ◆ Fixez le raccord (12) sur l'embout de l'appareil et un bout du flexible (11) sur le raccord.
- ◆ Fixez la brosse en angle droit (10) à l'autre bout du flexible.
- ◆ Quand ils ne sont pas utilisés, les accessoires peuvent être rangés dans le sac de rangement (fourmi).

Utilisation

Branchement à l'alimentation du véhicule

- ◆ Assurez-vous que l'appareil est débranché.
- ◆ Retirez l'allume-cigare.
- ◆ Branchez l'adaptateur (6) dans l'allume-cigare.

Mise en marche et arrêt (fig. E)

- ◆ Pour mettre l'outil sous tension, glissez l'interrupteur marche/arrêt (1) vers l'avant.
- ◆ Pour arrêter l'appareil, glissez le bouton marche/arrêt vers l'arrière.

L'appareil peut être utilisé pendant environ 30 minutes sans affaiblir la charge d'une batterie en bon état.

Avvertissement ! Une utilisation plus longue aurait pour effet de décharger la batterie. Ne faites pas tourner le moteur du véhicule pendant le nettoyage. Ceci aurait pour effet de raccourcir la durée de vie de l'appareil.

Vidage (figure F)

- ◆ Appuyez sur le levier destiné à libérer le récipient à poussière (9).
- ◆ Videz le contenu du récipient à poussière (8) dans un conteneur adapté.

Nettoyage et entretien

Nettoyage du récipient à poussière et des filtres (figures G, H, I, J, K, L, M, N, O, P, Q)

- ◆ Appuyez sur le bouton de rotation de l'embout (2) et tournez l'embout dans la position indiquée par la (figure G).
- ◆ Appuyez sur le bouton de dégagement du récipient (3) (figure H).
- ◆ Tournez l'embout vers le bas (figure I)

- ◆ Séparez l'embout et le récipient à poussière de l'appareil (figure J).
- ◆ Nettoyez le filtre en le tournant trois fois dans le sens contraire des aiguilles d'une montre (figure K).
- ◆ Soulevez le filtre du récipient à poussière (figure L) et brossez la poussière en excédent.
- ◆ Videz toute la poussière restant dans le récipient (figure M).
- ◆ Assurez-vous que le récipient à poussière est ouvert (figure N).
- ◆ Rincez le récipient à poussière à l'eau chaude et au savon (figure O).
- ◆ Nettoyez les filtres à l'eau chaude et au savon (figures P, Q).
- ◆ Les filtres doivent être secs.
- ◆ Réinstallez les filtres sur l'appareil, en les tournant dans le sens des aiguilles d'une montre jusqu'à ce qu'ils soient bloqués.
- ◆ Fermez la porte du récipient à poussière. Enclenchez bien le système de verrouillage (9).

Avvertissement ! N'utilisez jamais l'appareil sans les filtres. Pour récupérer le maximum de poussière, les filtres doivent être propres.

Remplacement des filtres

Les filtres doivent être remplacés tous les 6 à 9 mois et chaque fois qu'ils sont usés ou endommagés. Vous trouverez des filtres de rechange chez les revendeurs BLACK+DECKER (cat. n° VF50)

- ◆ Retirez les filtres usés, comme décrit ci-dessus.
- ◆ Installez les filtres neufs, comme décrit ci-dessus.

Protection de l'environnement



Recyclage. Cet appareil ne doit pas être jeté avec les déchets ménagers.

Si votre produit BLACK+DECKER doit être remplacé ou si vous ne l'utilisez plus, ne le jetez pas avec les ordures ménagères. Songez à la protection de l'environnement et recyclez-le.



La collecte séparée des produits et des emballages usés permet de recycler et de réutiliser adés matériaux.

La réutilisation de matériaux recyclés évite la pollution de l'environnement et réduit la demande de matières premières.

Des réglementations locales peuvent prévoir la collecte séparée des produits électriques et des produits ménagers, dans des déchetteries municipales ou par le revendeur lorsque vous achetez un nouveau produit.

BLACK+DECKER offre une solution permettant de recycler les produits BLACK+DECKER lorsqu'ils ont atteint la fin de leur cycle de vie. Pour pouvoir profiter de ce service, veuillez retourner votre produit à un réparateur agréé qui se chargera de le collecter pour nous.

Pour connaître l'adresse du réparateur agréé le plus proche de chez vous, contactez le bureau BLACK+DECKER à l'adresse indiquée dans ce manuel. Une liste des réparateurs agréés BLACK+DECKER ainsi que des informations détaillées sur notre service après-vente et nos coordonnées sont aussi disponibles sur le site Internet à l'adresse suivante : www.2helpU.com

Données techniques

	PV1200AV
Tension	12V
Poids	1,53 kg

Garantie

Black & Decker est confiant dans la qualité de ses produits et propose à tous les professionnels qui les utilisent, une garantie exceptionnelle. Cette déclaration de garantie s'ajoute à et ne contredit en aucun cas vos droits contractuels en tant qu'utilisateur privé non professionnel. La garantie est valable sur tout le territoire des États Membres de l'Union Européenne et de la Zone de Libre Échange Européenne.

GARANTIE COMPLÈTE D'UN AN

Si votre produit Black & Decker présentait un vice de matériau ou de fabrication dans les 12 mois à compter de sa date d'achat, Black & Decker garantit le remplacement gratuit de toute pièce défectueuse ou, à son entière discrétion, le remplacement gratuit de l'appareil, à condition que :

- ◆ Le produit n'ait pas subi de mauvaise utilisation et ait été utilisé selon le manuel d'instructions.
- ◆ Le produit ait été soumis à une usure normale ;
- ◆ Aucune réparation n'ait été effectuée par du personnel non autorisé ;
- ◆ Une preuve d'achat soit fournie ;
- ◆ Le produit Black & Decker soit retourné complet, avec l'ensemble de ses composants originaux.

Pour faire une demande de remboursement ou d'échange, veuillez contacter votre revendeur, ou trouver l'adresse d'un centre de réparation agréé BLACK+DECKER proche de chez vous dans le catalogue BLACK+DECKER, ou contacter votre succursale BLACK+DECKER à l'adresse indiquée dans cette notice d'instructions. Une liste des centres de réparation agréés BLACK+DECKER et tout détail complémentaire concernant notre service après-vente, sont à votre disposition sur notre site Internet à : www.blackanddecker.fr

Uso previsto

L'aspirapolvere portatile BLACK+DECKER PV1200AV Dustbuster® è stato progettato per la pulizia leggera e a secco. Questo apparato è alimentato dal sistema elettrico dell'auto e collegato alla presa accendisigari. L'elettrodomestico è stato progettato solo per uso domestico.

Istruzioni di sicurezza



Avvertenza! Leggere attentamente tutte le avvertenze di sicurezza e le istruzioni.

La mancata osservanza delle avvertenze e istruzioni elencate di seguito può causare folgorazioni, incendi e/o lesioni gravi.

- ◆ Prima di usare l'apparato, leggere attentamente tutto il manuale.
- ◆ L'utilizzo previsto è indicato nel presente manuale. L'uso di accessori o attrezzature diversi, o l'impiego del presente apparato per scopi diversi da quelli raccomandati nel manuale di istruzioni possono comportare il rischio di infortuni.
- ◆ Conservare questo manuale per successive consultazioni.

Uso dell'apparato

- ◆ Non usare l'elettrodomestico per aspirare liquidi o materiali che potrebbero incendiarsi.
- ◆ Non usare l'elettrodomestico vicino all'acqua.
- ◆ Non immergere l'apparato nell'acqua.
- ◆ Non tirare mai il filo di alimentazione per scollegare l'apparato dalla presa di corrente. Tenere il filo di alimentazione lontano da calore, olio e bordi taglienti.
- ◆ Questo apparato può essere usato da bambini dagli 8 anni in su e da persone portatrici di handicap fisici, psichici o sensoriali o che non abbiano la dovuta esperienza o conoscenza,

sempre che siano seguite o opportunamente istruite sull'uso sicuro e comprendano i pericoli inerenti. I bambini non devono giocare con l'elettrodomestico. Gli interventi di pulizia e di manutenzione da parte dell'utente non devono essere eseguiti da bambini senza supervisione.

- ◆ Questo elettrodomestico deve essere utilizzato solo con l'alimentatore fornito.
- ◆ L'apparato deve essere alimentato esclusivamente alla tensione minima indicata sull'apparato stesso.

Ispezione e riparazione

- ◆ Prima dell'uso, controllare che l'apparato non presenti parti danneggiate o difettose. Controllare eventuali rotture di parti, danni agli interruttori e qualsiasi altra condizione che possa influire sul funzionamento dell'elettrodomestico.
- ◆ Non usare l'apparato se presenta elementi danneggiati o difettosi.
- ◆ Eventuali componenti difettosi o danneggiati devono essere sostituiti o riparati da un riparatore autorizzato.
- ◆ Controllare a intervalli regolari che il filo di alimentazione non sia danneggiato. Sostituire il filo se è danneggiato o difettoso.
- ◆ Non tentare mai di rimuovere o sostituire qualsiasi parte diversa da quelle specificate in questo manuale.

Ulteriori precauzioni di sicurezza

Rischi residui

L'uso dell'apparato può comportare altri rischi residui che potrebbero non essere inclusi nelle avvertenze di sicurezza riportate.

Tali rischi possono sorgere a seguito di un uso prolungato o improprio, ecc. Pur osservando le norme di sicurezza e utilizzando dispositivi di protezione adeguati, certi rischi non possono essere evitati.

Essi comprendono:

- ◆ Lesioni causate dal contatto con parti in movimento.
- ◆ Lesioni causate dal contatto con parti calde.
- ◆ Lesioni causate durante la sostituzione di parti o accessori.
- ◆ Lesioni causate dall'impiego prolungato dell'elettrodomestico. Quando si usa qualsiasi elettrodomestico per lunghi periodi, accertarsi di fare regolarmente delle pause.

Sicurezza elettrica

L'apparato è stato progettato per impiego con gli impianti della batteria dei veicoli con massa negativa da 12 V.

Avvertenza! Il connettore dell'accendisigari è dotato di fusibile non sostituibile. Il fusibile potrebbe intervenire in caso di guasto. In tal caso è necessario far sostituire il fusibile, unitamente al connettore e al filo di alimentazione, dal fabbricante o presso un centro assistenza BLACK+DECKER autorizzato, in modo da evitare eventuali pericoli.

Avvertenza! Non collegare l'elettrodomestico ad impianti con massa positiva o con una tensione diversa.

Caratteristiche

Questo apparato include alcune o tutte le seguenti caratteristiche.

1. Interruttore di accensione
2. Pulsante di rotazione bocchetta
3. Pulsante di rilascio contenitore raccogli-polvere
4. Bocchetta
5. Bocchetta a lancia
6. Connettore accendisigari
7. Spazzola a pennello
8. Contenitore raccogli-polvere rimovibile
9. Rilascio sportello contenitore raccogli-polvere
10. Spazzola angolata
11. Tubo
12. Connettore tubo flessibile

Montaggio

Regolazione della bocchetta (fig. A, B)

- ◆ La bocchetta (4) è riposta sotto l'apparato. Per prepararla all'uso, premere il pulsante di rotazione della bocchetta (2) e ruotare quest'ultima nella posizione richiesta.
- ◆ Rilasciare il pulsante di rotazione della bocchetta (2) per agganciare la bocchetta (4) in sede.
- ◆ La bocchetta raccogli-polvere (4) può essere allungata tirando la bocchetta a lancia (5) fino a quando non si aggancia in sede.
- ◆ È possibile ritrarre la bocchetta a lancia (5) premendo il pulsante (13) e spingendola nuovamente all'interno della bocchetta.
- ◆ La bocchetta (4) deve essere fatta rientrare nella posizione di conservazione sotto l'apparato dopo l'uso.

Uso della spazzola integrata (fig. C)

- ◆ La spazzola integrata (7) si trova sotto la bocchetta (4) e può essere ruotata e agganciata in sede per l'uso.

Montaggio degli accessori (fig. D)

Questo elettrodomestico è fornito con i seguenti accessori:

- ◆ Spazzola angolata (10) per tappezzeria
- ◆ Tubo di prolunga (11)
- ◆ Connettore tubo flessibile (12)

Gli accessori si montano come descritto di seguito:

- ◆ Montare il connettore tubo flessibile (12) sulla punta dell'apparato e collegare un'estremità del tubo flessibile (11) al connettore.
- ◆ Collegare la spazzola angolata (10) all'altra estremità del tubo flessibile.
- ◆ Quando non utilizzati, gli accessori possono essere riposti nell'apposita custodia (fornita).

Uso

Collegamento all'alimentazione elettrica del veicolo

- ◆ Accertarsi che l'elettrodomestico sia spento.
- ◆ Estrarre l'accendisigari dalla propria presa.
- ◆ Inserire il connettore (6) nella presa accendisigari.

Accensione e spegnimento (fig. E)

- ◆ Per accenderlo, far scorrere in avanti l'interruttore di accensione (1).
- ◆ Per spegnerlo, far scorrere indietro l'interruttore di accensione.

L'apparato può essere usato per periodi di fino a 30 minuti senza ridurre notevolmente la carica di una batteria di un autoveicolo in buone condizioni.

Avvertenza! Un uso prolungato potrebbe scaricare la batteria. Non far funzionare il motore del veicolo durante la pulizia, dato che facendolo si potrebbe ridurre la durata dell'elettrodomestico.

Svuotamento (fig. F)

- ◆ Premere la leva di rilascio del contenitore raccogli-polvere (9).
- ◆ Procedere svuotando il contenuto del contenitore raccogli-polvere (8) in un contenitore adeguato.

Pulizia e manutenzione

Pulizia del contenitore raccogli-polvere e dei filtri (fig. G, H, I, J, K, L, M, N, O, P, Q)

- ◆ Premere il pulsante di rotazione della bocchetta (2) e ruotare la bocchetta nella posizione mostrata (fig. G).
- ◆ Premere il pulsante di rilascio del contenitore raccogli-polvere (3) (fig. H)
- ◆ Ruotare la bocchetta verso il basso (fig. I)
- ◆ Separare la bocchetta e il contenitore raccogli-polvere dall'apparato (fig. J).
- ◆ Pulire il filtro ruotandolo 3 volte in senso antiorario (fig. K).
- ◆ Sollevare il filtro dal contenitore raccogli-polvere (fig. L) ed eliminare eventuale sporco residuo.
- ◆ Svuotare lo sporco residuo dal contenitore raccogli-polvere (fig. M).

- ◆ Accertarsi che il contenitore raccogli-polvere sia aperto (fig. N).
- ◆ Sciacquare il contenitore raccogli-polvere con acqua calda saponata (fig. O).
- ◆ Lavare i filtri in acqua calda saponata (fig. P, Q).
- ◆ Verificare che i filtri siano asciutti
- ◆ Rimontare i filtri sull'apparato, ruotandoli in senso orario fino a quando si agganciano in sede.
- ◆ Chiudere lo sportello del contenitore raccogli-polvere. Verificare che il dispositivo di apertura (9) si agganci in sede.

Avvertenza! Non usare mai l'elettrodomestico senza i filtri. La raccolta ottimale della polvere si ottiene solo con i filtri puliti.

Sostituzione dei filtri

I filtri devono essere sostituiti ogni 6 - 9 mesi e quando sono usurati o danneggiati. I filtri di ricambio sono reperibili presso il rivenditore BLACK+DECKER (n. cat. VF50)

- ◆ Estrarre i vecchi filtri come descritto in precedenza.
- ◆ Montare i nuovi filtri come descritto qui sopra.

Protezione dell'ambiente



Raccolta differenziata. Questo prodotto non deve essere smaltito con i normali rifiuti domestici

Nel caso in cui l'elettrodomestico BLACK+DECKER debba essere sostituito o non sia più necessario, non smaltirlo con i normali rifiuti domestici. Metterlo da parte per la raccolta differenziata.



La raccolta differenziata dei prodotti e degli imballaggi utilizzati consente il riciclaggio dei materiali e il loro continuo utilizzo. Il riutilizzo dei materiali riciclati favorisce la protezione dell'ambiente prevenendo l'inquinamento e riduce il fabbisogno di materie prime.

Seguire le normative locali per la raccolta differenziata dei prodotti elettrici, che possono prevedere punti di raccolta o la consegna dell'elettrodomestico al rivenditore presso il quale viene acquistato un nuovo prodotto.

BLACK+DECKER offre ai propri clienti la possibilità di riciclare i prodotti BLACK+DECKER che hanno esaurito la loro vita di servizio. Per usufruire di tale servizio, è sufficiente restituire il prodotto a qualsiasi tecnico autorizzato, incaricato della raccolta per conto dell'azienda.

Per individuare il tecnico autorizzato più vicino, rivolgersi alla sede BLACK+DECKER locale, presso il recapito indicato nel presente manuale. Altrimenti, un elenco completo di tutti i tecnici autorizzati BLACK+DECKER e i dettagli completi sui contatti e i servizi post-vendita sono disponibili su Internet all'indirizzo: www.2helpU.com

Dati tecnici

	PV1200AV
Tensione	12 V
Peso	1,53 kg

Garanzia

Black & Decker è sicura della qualità dei suoi prodotti e offre una garanzia eccezionale agli utenti professionali del prodotto. Questa dichiarazione di garanzia è aggiuntiva e non pregiudica in nessun modo i diritti contrattuali degli utenti privati non professionali. La garanzia è valida sui territori degli stati membri dell'Unione Europea o dell'EFTA (Associazione europea di libero scambio).

UN ANNO DI GARANZIA COMPLETA

Se entro 12 mesi dalla data di acquisto il suo prodotto Black & Decker si rivelasse difettoso a causa di imperfezioni nei materiali o nella costruzione, Black & Decker garantisce la sostituzione gratuita di tutte le parti difettose oppure, a nostra discrezione, la sostituzione gratuita dell'intera unità a condizione che:

- ◆ Il prodotto non è stato usato impropriamente ed è stato utilizzato in conformità al manuale di istruzioni.
- ◆ Il prodotto è stato soggetto a normale usura;
- ◆ Non sono state tentate riparazioni da parte di persone non autorizzate;
- ◆ È stata esibita prova d'acquisto.
- ◆ Il prodotto Black & Decker è stato reso com'era al momento dell'acquisto, con tutti i componenti originali.

Per eventuali reclami, si prega di contattare il venditore o individuare il tecnico autorizzato BLACK+DECKER più vicino come indicato nel catalogo BLACK+DECKER o di rivolgersi all'ufficio BLACK+DECKER di zona all'indirizzo indicato nel presente manuale. È possibile consultare un elenco dei tecnici autorizzati BLACK+DECKER e tutti i dettagli relativi alla nostra assistenza post-vendita, sul sito Internet: www.blackanddecker.it

Beoogd gebruik

Uw BLACK+DECKER PV1200AV Dustbuster® autostofzuiger is ontworpen voor lichte en droge stofzuigwerkzaamheden. Het apparaat wordt voorzien van stroom via het elektrische systeem van een auto en kan worden aangesloten via de sigarettenaansteker van de auto. Dit apparaat is uitsluitend bestemd voor thuisgebruik.

Veiligheidsinstructies



Waarschuwing! Lees alle veiligheidswaarschuwingen en alle instructies. Het niet opvolgen van de waarschuwingen en instructies kan leiden tot een elektrische schok, brand en/of ernstig persoonlijk letsel.

- ◆ Lees deze volledige handleiding aandachtig door voordat u het apparaat in gebruik neemt.
- ◆ Het bedoeld gebruik wordt beschreven in deze handleiding. Het gebruik van toebehoren of hulpstukken of het uitvoeren van een andere handeling met dit apparaat dan wordt aanbevolen in deze handleiding, kan leiden tot gevaar voor persoonlijk letsel.
- ◆ Bewaar deze handleiding zodat u deze later ook nog kunt raadplegen.

Uw apparaat gebruiken

- ◆ Gebruik het apparaat nooit voor het opzuigen van vloeistoffen of materialen die vlam kunnen vatten.
- ◆ Gebruik het apparaat niet in de buurt van water.
- ◆ Dompel het apparaat niet onder in water.
- ◆ Trek de stekker nooit aan het snoer uit het stopcontact. Houd het snoer uit de buurt van warmtebronnen, olie en scherpe randen.

- ◆ Dit apparaat mag worden gebruikt door kinderen vanaf 8 jaar oud en personen met beperkte fysieke, zintuiglijke of mentale vaardigheden, of die een gebrek hebben aan ervaring en kennis, indien ze onder toezicht staan of gepaste instructies hebben gekregen zodat ze het apparaat op een veilige manier kunnen gebruiken en op de hoogte zijn van de gevaren die het gebruik van het apparaat met zich meebrengt. Kinderen mogen niet met het apparaat spelen. Laat kinderen nooit zonder toezicht het apparaat schoonmaken of onderhouden.
- ◆ Het apparaat mag alleen worden gebruikt met de meegeleverde voedingseenheid.
- ◆ Het apparaat mag voor de veiligheid alleen worden gebruikt met extra lage spanning overeenkomend met de spanning die wordt aangegeven op het apparaat.

Inspectie en reparaties

- ◆ Controleer het apparaat voor gebruik op beschadigde of defecte onderdelen. Controleer of bepaalde onderdelen niet defect zijn, er geen schade aan schakelaars is en of er geen andere factoren zijn die de werking van het apparaat negatief kunnen beïnvloeden.
- ◆ Gebruik het apparaat niet als er een onderdeel beschadigd of defect is.
- ◆ Laat beschadigde of defecte onderdelen repareren of vervangen door een erkende onderhoudsmonteur.
- ◆ Controleer het snoer regelmatig op schade. Vervang het snoer als het beschadigd of defect is.

- ◆ Probeer nooit om andere onderdelen dan de onderdelen vermeld in deze handleiding te verwijderen of te vervangen.

Aanvullende veiligheidsinstructies

Restrisico's

Er kunnen zich tijdens het gebruik van het gereedschap ook andere risico's voordoen die misschien niet in de bijgevoegde veiligheidswaarschuwingen worden vermeld.

Deze risico's kunnen optreden bij verkeerd of langdurig gebruik. Ook als de toepasselijke veiligheidsvoorschriften worden gevolgd en geschikte veiligheidsmaatregelen worden genomen, blijven er bepaalde risico's bestaan.

Deze omvatten:

- ◆ Verwondingen die worden veroorzaakt door het aanraken van bewegende onderdelen.
- ◆ Verwondingen die worden veroorzaakt door het aanraken van warme onderdelen.
- ◆ Verwondingen die worden veroorzaakt bij het vervangen van onderdelen of accessoires.
- ◆ Verwondingen die worden veroorzaakt door langdurig gebruik van het apparaat. Als u lange tijd met het apparaat werkt, is het raadzaam om regelmatig een pauze in te lassen.

Elektrische veiligheid

Het apparaat is ontworpen voor gebruik met 12V-voertuigaccusystemen met negatieve aarding.

Waarschuwing! De aansluiting voor de sigarettenaansteker is uitgerust met een niet-vervangbare veiligheidszekering. De zekering wordt mogelijk ingeschakeld wanneer er een fout optreedt. In dat geval moeten de zekering, aansluiting en het snoer door de fabrikant of een geautoriseerd BLACK+DECKER-servicecentrum worden vervangen om gevaren te voorkomen.

Waarschuwing! Gebruik het apparaat niet met systemen die positieve aarding of een ander voltage hebben.

Onderdelen

Dit apparaat bevat sommige of alle vermelde onderstaande onderdelen.

1. Aan/uit-schakelaar
2. Knop zuigmond draaien
3. Ontgrendelingsknop stofcompartiment
4. Mondstuk
5. Spleetzuiger
6. Aansluiting voor sigarettenaansteker
7. Borstelhulpstuk
8. Verwijderbaar stofcompartiment
9. Ontgrendeling deur stofcompartiment
10. Borstelhulpstuk met rechte hoek
11. Slang
12. Slangaansluiting

Monteren

De zuigmond aanpassen (afb. A, B)

- ◆ De zuigmond (4) is aan de onderkant van het apparaat opgeborgen. Als u de zuigmond wilt aanpassen, drukt u op de knop voor draaien van zuigmond (2) en draait u de zuigmond in de gewenste stand.
- ◆ Laat de knop voor draaien van zuigmond (2) los om de zuigmond (4) vast te zetten.
- ◆ De zuigmond (4) kan langer worden gemaakt door de spleetzuiger (5) uit te trekken totdat deze wordt vergrendeld.
- ◆ De spleetzuiger kan worden ingeschoven door op de knop (13) te drukken en de spleetzuiger (5) in de zuigmond te duwen.
- ◆ Plaats de zuigmond (4) na gebruik terug in de opbergstand onder het apparaat.

Het geïntegreerde borstelhulpstuk gebruiken (afb. C)

- ◆ Het geïntegreerde borstelhulpstuk (7) bevindt zich onder de zuigmond (4) en kan worden gedraaid en in de gewenste stand worden vergrendeld.

De hulpstukken bevestigen (afb. D)

Met het apparaat worden de volgende hulpstukken meegeleverd:

- ◆ Een borstelhulpstuk met rechte hoek (10) voor stoffering
- ◆ Een verlengslang (11)
- ◆ Een slangaansluiting (12)

Een hulpstuk aanbrengen:

- ◆ U kunt de slangaansluiting (12) op de neus van het apparaat plaatsen en een uiteinde van de slang (11) op de aansluiting plaatsen.
- ◆ Maak het borstelhulpstuk met rechte hoek (10) op het andere uiteinde van de slang vast.
- ◆ Als u de hulpstukken niet gebruikt, kunt u deze in de opbergzak opbergen (meegeleverd).

Gebruik

Aansluiten op de stroomvoeding van het voertuig

- ◆ Zorg ervoor dat het apparaat uitgeschakeld is.
- ◆ Verwijder de sigarettenaansteker uit het contact.
- ◆ Steek de aansluiting (6) in de sigarettenaansteker.

In- en uitschakelen (afb. E)

- ◆ Schuif de aan/uit-schakelaar (1) naar voren om het apparaat in te schakelen.
- ◆ Schuif de aan/uit-schakelaar naar achteren om het apparaat uit te schakelen.

Het apparaat kan telkens maximaal 30 minuten worden gebruikt zonder het vermogen te beïnvloeden van een normaal opgeladen voertuigaccu die in goede staat verkeert.

Waarschuwing! Als het apparaat langer wordt gebruikt, loopt de accu leeg. Laat de motor van het voertuig niet draaien terwijl u het apparaat gebruikt, omdat dit de levensduur van het apparaat kan verkorten.

Ledigen (afb. F)

- ◆ Druk op de ontgrendelingshendel van stofcompartiment (9).

- ◆ Ledig de inhoud van het stofcompartiment (8) in een gepaste bak.

Reiniging en onderhoud

Het stofcompartiment en de filters reinigen (afb. G, H, I, J, K, L, M, N, O, P, Q)

- ◆ Druk op de knop voor draaien van zuigmond (2) en draai de zuigmond naar de aangegeven stand (afb. G).
- ◆ Druk op de ontgrendelingsknop voor stofcompartiment (3) (afb. H)
- ◆ Draai de zuigmond naar onder (afb. I)
- ◆ Maak de zuigmond en het stofcompartiment van het apparaat los (afb. J).
- ◆ Reinig de filter door deze 3 keer linksom te draaien (afb. K).
- ◆ Verwijder de filter uit het stofcompartiment (afb. L) en borstel eventueel loszittend stof af.
- ◆ Verwijder eventueel stof uit het stofcompartiment (afb. M).
- ◆ Zorg dat het stofcompartiment open is (afb. N).
- ◆ Spoel het stofcompartiment schoon met een warm sopje (afb. O).
- ◆ Was de filters in een warm sopje (afb. P, Q).
- ◆ Zorg dat de filters droog zijn.
- ◆ Plaats de filters op het apparaat en draai deze rechtsom om te vergrendelen.
- ◆ Sluit de deur van het stofcompartiment. Zorg ervoor dat de ontgrendeling (9) vastklikt.

Waarschuwing! Gebruik het apparaat nooit zonder de filters. Het apparaat werkt alleen optimaal bij schone filters.

Filters vervangen

De filters moeten om de 6 à 9 maanden of bij tussentijdse slijtage of beschadiging worden vervangen. Vervangende filters zijn verkrijgbaar via uw BLACK+DECKER-handelaar (cat. nr. VF50)

- ◆ Verwijder de oude filters op de hiervoor beschreven wijze.
- ◆ Plaats de nieuwe filters op de hiervoor beschreven wijze.

Het milieu beschermen



Aparte inzameling. Dit product mag niet bij het normale huishoudafval worden weggegooid.

Gooi uw BLACK+DECKER-product niet bij het huishoudafval als het product vervangen moet worden, of als u het niet langer zult gebruiken. Het product valt onder de categorie voor elektrische apparaten.



Gescheiden inzameling van gebruikte producten en verpakkingsmaterialen maakt het mogelijk materialen te recycleren en opnieuw te gebruiken. Hergebruik van gerecycleerde materialen zorgt voor minder milieuvulling en dringt de vraag naar grondstoffen terug.

Plaatselijke verordeningen kunnen voorzien in gescheiden inzameling van elektrische producten, bij gemeentelijke milieustations of bij de winkel wanneer u een nieuw product koopt.

BLACK+DECKER biedt een service voor het inzamelen en hergebruiken van BLACK+DECKER-producten als deze aan het einde van hun levensduur zijn gekomen. Om gebruik te maken van deze service, dient u het product naar een van onze servicecentra te sturen, die de inzameling voor ons verzorgen.

U kunt de locatie van de dichtstbijzijnde geautoriseerde dealer vinden door contact op te nemen met het BLACK+DECKER-kantoor op het adres dat in deze handleiding is aangegeven. Daarnaast is er een lijst van geautoriseerde BLACK+DECKER-dealers en de complete gegevens van onze after-sales service op internet beschikbaar bij: www.2helpU.com

Technische gegevens

	PV1200AV
Spanning	12 V
Gewicht	1,53 kg

Garantie

Black & Decker vertrouwt op de kwaliteit van zijn producten en biedt een uitstekende garantie aan professionele gebruikers van het product. Deze garantiebepaling vormt een aanvulling op en beperkt geenszins uw wettelijke rechten als een niet-professionele particuliere gebruiker. De garantie is geldig binnen het grondgebied van de lidstaten van de Europese Unie en de Europese Vrijhandelszone.

EEN JAAR VOLLEDIGE GARANTIE

Als uw Black & Decker-product defect raakt als gevolg van verkeerd materiaal of onjuiste constructie binnen 12 maanden na de datum van aankoop, garandeert Black & Decker alle defecte onderdelen gratis te vervangen of - naar onze beoordeling - het apparaat gratis te vervangen, op voorwaarde dat:

- ◆ Het product niet verkeerd is gebruikt en gebruikt is in overeenstemming met de handleiding.
- ◆ Het product in redelijke mate versleten is;
- ◆ Er geen reparaties zijn ondernomen door niet-geautoriseerde personen;
- ◆ U een aankoopbewijs kunt overleggen.
- ◆ Het Black & Decker-product compleet met alle originele onderdelen wordt geretourneerd.

Als u een schadeclaim wilt indienen, neem dan contact op met uw verkoper of zoek de locatie op van de dichtstbijzijnde erkende BLACK+DECKER-reparateur in de BLACK+DECKER-catalogus, of neem contact op met uw BLACK+DECKER-kantoor via het adres dat in deze handleiding staat vermeld. Een lijst van erkende BLACK+DECKER-reparateurs en volledige details over onze aftersaleservice zijn ook te vinden op internet via: www.blackanddecker.nl

Uso específico

Su aspiradora para automóvil BLACK+DECKER PD1200AV Dustbuster® se ha diseñado para proporcionar una limpieza ligera mediante aspiración en seco. Este aparato recibe corriente del sistema eléctrico del automóvil y se conecta al enchufe del encendedor de cigarrillos. Este aparato está pensado únicamente para uso doméstico.

Instrucciones de seguridad



¡Advertencia! Lea todas las advertencias e instrucciones de seguridad. El incumplimiento de las advertencias e instrucciones que figuran a continuación podría provocar una descarga eléctrica, un incendio o lesiones graves.

- ◆ Lea atentamente este manual en su totalidad antes de utilizar el aparato.
- ◆ El uso previsto se describe en este manual. El uso de accesorios o acoplamientos o la realización de una operación con este aparato distinta de las recomendadas en el manual de instrucciones puede presentar un riesgo de lesiones.
- ◆ Conserve este manual para referencia futura.

Uso de su aparato

- ◆ No utilice el aparato para recoger ningún líquido ni material inflamable.
- ◆ No utilice el aparato cerca del agua.
- ◆ No sumerja el aparato en agua.
- ◆ No tire del cable de alimentación para desconectar el aparato de la toma de corriente. Mantenga el cable alejado de temperaturas elevadas, aceites y bordes afilados.
- ◆ Este aparato puede ser utilizado por niños a partir de los 8 años y personas con capacidades físicas, sensoriales o mentales reducidas o falta de experiencia y conocimiento.

Si han recibido supervisión o instrucción con respecto al uso del aparato de forma segura y comprenden los riesgos involucrados. Los niños no deben jugar con el aparato. Ningún niño deberá realizar las tareas de limpieza y mantenimiento, salvo que lo hagan bajo supervisión.

- ◆ El aparato solo debe utilizarse con la unidad de alimentación que se entrega con el aparato.
- ◆ El aparato solo debe suministrarse al voltaje extrabajo de seguridad correspondiente a la marca del aparato.

Inspección y reparación

- ◆ Antes de usar, inspeccione el aparato para detectar piezas dañadas o defectuosas. Compruebe si existen piezas rotas, daños a los interruptores y cualquier otra condición que pueda afectar a su funcionamiento.
- ◆ No utilice el aparato si alguna de sus piezas está dañada o defectuosa.
- ◆ Haga que cualquier pieza defectuosa o dañada sea reparada o sustituida por un agente de reparaciones autorizado.
- ◆ Compruebe con regularidad que el cable no ha sufrido daños. Sustituya el cable si está dañado o es defectuoso.
- ◆ Nunca intente quitar ni sustituir piezas que no sean las especificadas en este manual.

Instrucciones de seguridad adicionales

Riesgos residuales

Pueden producirse riesgos residuales adicionales al utilizar la herramienta que no se incluyen en las advertencias incluidas de seguridad.

Estos riesgos se pueden generar por un uso incorrecto, demasiado prolongado, etc. El cumplimiento de las normas de seguridad correspondientes y el uso de dispositivos de seguridad no evitan ciertos riesgos residuales.

Estos riesgos incluyen:

- ◆ Lesiones producidas por el contacto con piezas móviles.
- ◆ Lesiones producidas por el contacto con piezas calientes.
- ◆ Lesiones producidas al cambiar cualquier pieza o accesorio.
- ◆ Lesiones producidas al usar el aparato por un tiempo demasiado prolongado. Si utiliza un aparato durante periodos de tiempo demasiado prolongados, asegúrese de realizar pausas con frecuencia.

Seguridad eléctrica

Este aparato se ha diseñado para utilizarlo con sistemas de batería de automóvil de 12 V con conexión negativa a masa.

¡Advertencia! El conector del encendedor está equipado con un fusible de seguridad que no puede repararse. Es posible que el fusible funcione en caso de fallo. Si esto ocurriera, el fusible deberá ser sustituido junto con el conector y el cable por el fabricante o por un centro de asistencia técnica autorizado de BLACK+DECKER para evitar cualquier situación de riesgo.

¡Advertencia! No utilice el aparato con sistemas de conexión positiva a masa o de distinto voltaje.

Características

Este aparato incluye algunas o todas las características siguientes.

1. Interruptor de encendido/apagado
2. Botón de rotación de la boquilla
3. Botón de liberación del recipiente
4. Boquilla
5. Accesorio para hendiduras
6. Conector del encendedor
7. Cepillo
8. Recipiente de polvo extraíble
9. Liberación del recipiente para el polvo
10. Cepillo de ángulo recto
11. Manguera
12. Conector de manguera

Montaje

Ajuste de la boquilla (fig. A, B)

- ◆ La boquilla (4) se almacena debajo del aparato. Para ajustarla para usar, pulse el botón de rotación de la boquilla (2) y gire la boquilla hasta la posición indicada.
- ◆ Libere el botón de rotación de la boquilla (2) para bloquear la boquilla (4) en su posición.
- ◆ La boquilla (4) puede extenderse tirando del accesorio para hendiduras (5) hasta que quede bloqueado en la posición correspondiente.
- ◆ El accesorio para hendiduras puede retraerse presionando el botón (13) y empujando el accesorio para hendiduras (5) hacia el interior de la boquilla.
- ◆ Después de usar, la boquilla (4) debe colocarse de nuevo en la posición de almacenamiento situado en la parte inferior del aparato.

Uso del cepillo integrado (fig. C)

- ◆ El cepillo (7) integrado se ubica debajo de la boquilla (4) y puede girarse y bloquearse en su posición para usar.

Ajuste de los accesorios (fig. D)

Este aparato incluye los siguientes accesorios:

- ◆ Un cepillo en ángulo recto (10) para tapicería
- ◆ Una manguera de extensión (11)
- ◆ Un conector de manguera (12)

Para montar un accesorio, siga el procedimiento indicado a continuación:

- ◆ Coloque el conector de manguera (12) en la parte delantera del aparato y una uno de los extremos de la manguera (11) al conector.

- ◆ Coloque el cepillo en ángulo recto (10) al otro extremo de la manguera.
- ◆ Cuando no utilice los accesorios, guárdelos en la bolsa de almacenamiento (provista).

Uso

Conexión a la fuente de alimentación del vehículo

- ◆ Compruebe que el aparato está apagado.
- ◆ Extraiga el encendedor de la toma.
- ◆ Conecte el conector (6) a la toma del encendedor.

Encendido y apagado (fig. E)

- ◆ Para encender el aparato, deslice el conmutador ON/OFF (encendido/apagado) (1) hacia delante.
- ◆ Para apagar el aparato, deslice el conmutador ON/OFF (encendido/apagado) hacia atrás.

Es posible utilizar el aparato durante períodos de hasta 30 minutos sin que la energía de una batería de automóvil en buen estado y cargada normalmente se vea afectada.

¡Advertencia! El uso prolongado descargará la batería. No encienda el motor del vehículo mientras utiliza el aparato, ya que afectaría a su vida útil.

Vaciado (fig. F)

- ◆ Pulse la palanca de liberación del recipiente de polvo (9).
- ◆ Proceda a vaciar el contenido del recipiente de polvo (8) en un contenedor adecuado.

Limpieza y mantenimiento

Limpieza del recipiente de polvo y los filtros (fig. G, H, I, J, K, L, M, N, O, P, Q)

- ◆ Presione el botón de rotación de la boquilla (2) y gire la boquilla a la posición que se indica en la (fig. G).
- ◆ Presione el botón de liberación del recipiente (3) (fig. H).
- ◆ Gire la boquilla hacia abajo (fig. I)
- ◆ Separe la boquilla y el recipiente de polvo del aparato (fig. J).
- ◆ Limpie el filtro girándolo 3 veces en sentido antihorario (fig. K).
- ◆ Levante el filtro del recipiente de polvo (fig. L) y cepille el polvo suelto.
- ◆ Vacíe el polvo restante del recipiente de polvo (fig. M).

- ◆ Verifique que el recipiente de polvo esté abierto (fig. N).
- ◆ Enjuague el recipiente de polvo con agua caliente con jabón (fig. O).
- ◆ Lave los filtros en agua caliente con jabón (fig. P, Q).
- ◆ Asegúrese de que los filtros estén secos.
- ◆ Vuelva a colocar los filtros en el aparato girándolos en sentido horario hasta que encajen.
- ◆ Cierre la puerta del recipiente de polvo. Asegúrese de que el pestillo de liberación (9) encaje en su posición.

¡Advertencia! No utilice nunca el aparato sin filtros. Solo conseguirá un óptimo rendimiento del aparato si los filtros están limpios.

Sustitución de los filtros

Es necesario cambiar los filtros cada 6 a 9 meses y cuando se gasten o se dañen. Los filtros de repuesto estarán disponibles en el distribuidor BLACK+DECKER (número de catálogo VF50).

- ◆ Extraiga los filtros antiguos como se ha descrito anteriormente.
- ◆ Coloque los filtros nuevos como se ha descrito anteriormente.

Protección del medio ambiente



Recogida selectiva. No se debe desechar este producto con el resto de residuos domésticos.

Si llegase el momento en que fuese necesario sustituir su producto BLACK+DECKER o si este dejase de tener utilidad para usted, no lo deseche junto con los residuos domésticos. Sepárelo para su recogida selectiva.



La recogida selectiva de productos y embalajes usados permite el reciclaje de materiales y su reutilización.

La reutilización de materiales reciclados contribuye a evitar la contaminación medioambiental y reduce la demanda de materias primas.

Las normativas municipales deben ofrecer la recogida selectiva de productos eléctricos del hogar, en puntos municipales previstos para tal fin o a través del distribuidor cuando adquiera un nuevo producto.

BLACK+DECKER proporciona facilidades para la recogida y reciclado de los productos BLACK+DECKER que han llegado al final de su vida útil. Para poder utilizar este servicio, le rogamos que entregue el producto a cualquier agente de servicio técnico autorizado para que se haga cargo de él en nuestro nombre.

Para consultar la dirección del agente de servicio técnico más cercano, póngase en contacto con la oficina local de BLACK+DECKER en la dirección que se indica en este manual. Como opción alternativa, puede consultar la lista de agentes de servicio técnico autorizados de BLACK+DECKER y obtener la información completa de nuestros servicios de posventa y los contactos disponibles en la siguiente dirección de Internet: www.2helpU.com

Datos técnicos

	PV1200AV
Voltaje	12 V
Peso	1,53 kg

Garantía

Black & Decker tiene plena confianza en la calidad de sus productos y ofrece una excepcional garantía para los usuarios profesionales del producto. Esta declaración de garantía es adicional y de ninguna manera perjudica sus derechos contractuales como usuario no profesional. La garantía es válida dentro de los territorios de los Estados miembros de la Unión Europea y de los de la Zona Europea de Libre Comercio.

GARANTÍA COMPLETA DE UN AÑO

Si su producto Black & Decker está defectuoso debido a fallos de material o fabricación, en un plazo de 12 meses a partir de la fecha de compra, Black & Decker garantiza reemplazar todas las piezas defectuosas gratuitamente o, a nuestra discreción, cambiar el aparato gratis siempre que:

- ◆ El producto no haya sido utilizado incorrectamente y haya sido utilizado de acuerdo con el manual de instrucciones;
- ◆ El producto se haya sometido a un desgaste lógico y normal;
- ◆ Personas no autorizadas no hayan intentado hacer reparaciones;
- ◆ Se presente prueba de compra;
- ◆ El producto Black & Decker se devuelva completo con todos los componentes originales.

Si desea hacer una reclamación, contacte a su vendedor o compruebe dónde se encuentra su agente de reparaciones autorizado de BLACK+DECKER más cercano en el catálogo de BLACK+DECKER, o póngase en contacto con su oficina de BLACK+DECKER en la dirección indicada en este manual. Puede obtener una lista de agentes de reparaciones autorizados de BLACK+DECKER y todos los detalles de nuestro servicio después de la venta en Internet en: www.blackanddecker.eu.

Utilização a que se destina

O seu aspirador para automóveis BLACK+DECKER PV1200AV Dustbuster® foi concebido para fins ligeiros de aspiração a seco. Este aparelho é alimentado a partir do sistema eléctrico do automóvel e ligado ao local do isqueiro do veículo. Este aparelho destina-se apenas a utilização doméstica.

Instruções de segurança



Atenção! Leia com atenção todos os avisos de segurança e instruções. O não seguimento dos avisos e das instruções enumeradas abaixo poderá resultar em choque eléctrico, incêndio e/ou ferimentos graves.

- ◆ Leia este manual na íntegra e com atenção antes de utilizar o aparelho.
- ◆ A utilização adequada é descrita neste manual. O uso de qualquer acessório ou o desempenho de qualquer operação com este aparelho, que não seja o recomendado neste manual de instruções pode constituir um risco em termos de ferimentos.
- ◆ Guarde este manual para referência futura.

Utilizar o seu aparelho

- ◆ Não utilize este aparelho para aspirar líquidos ou quaisquer materiais combustíveis.
- ◆ Não utilize este aparelho perto de água.
- ◆ Não coloque o aparelho dentro de água.
- ◆ Nunca puxe pelo cabo para desligar o aparelho da tomada. Mantenha o cabo afastado do calor, óleos e arestas afiadas.
- ◆ Este aparelho pode ser utilizado por crianças a partir dos 8 anos de idade e por pessoas com capacidades físicas, sensitivas ou mentais reduzidas

ou com falta de experiência e conhecimento.

Desde que tenham recebido supervisão ou instruções em relação à utilização do aparelho de forma segura e entendam os perigos envolvidos. As crianças não deverão mexer no aparelho. A limpeza e manutenção não deverão ser efectuadas por crianças sem supervisão.

- ◆ O aparelho só pode ser utilizado com a fonte de alimentação fornecida com o mesmo.
- ◆ O aparelho só deve ser alimentado a uma tensão de segurança muito baixa correspondente à marca no mesmo.

Inspeção e reparações

- ◆ Antes de utilizar, verifique o aparelho quanto a danos ou peças defeituosas. Verifique se existem peças fracturadas, interruptores danificados e quaisquer situações que possam afectar o respectivo funcionamento.
- ◆ Não utilize o aparelho se alguma peça estiver danificada ou defeituosa.
- ◆ Envie quaisquer peças danificadas ou defeituosas a um agente autorizado para reparação ou substituição.
- ◆ Verifique regularmente se o cabo se apresenta danificado. Substitua o cabo se estiver danificado ou com defeitos.
- ◆ Nunca tente remover ou substituir quaisquer peças para além daquelas especificadas neste manual.

Instruções de segurança adicionais

Riscos residuais

Podem ocorrer riscos residuais adicionais quando utilizar a ferramenta que poderão não estar incluídos nos avisos de segurança delimitados.

Estes riscos podem resultar de má utilização, uso prolongado, etc. Mesmo com a aplicação das regulamentações de segurança relevantes e implementação de dispositivos de segurança, existem alguns riscos residuais que não podem ser evitados.

Incluem:

- ◆ Ferimentos causados pelo contacto com peças em movimento.
- ◆ Ferimentos causados pelo contacto com peças quentes.
- ◆ Ferimentos causados durante a troca de peças ou acessórios.
- ◆ Ferimentos causados pela utilização prolongada do aparelho. Quando utilizar um aparelho durante um período prolongado, faça intervalos regulares.

Segurança eléctrica

Este aparelho destina-se a ser utilizado com sistemas de bateria de 12V negativos, com ligação à terra, para veículos.

Atenção! O conector do isqueiro está equipado com um fusível de segurança que não pode ser reparado. O fusível poderá funcionar no caso de ocorrer uma avaria. Se isto ocorrer, o fusível deve ser substituído em conjunto com a ficha e cabo pelo fabricante ou por um centro de assistência autorizado BLACK+DECKER para evitar acidentes.

Atenção! Não utilize o aparelho com sistemas que possuam ligação à terra positiva ou uma voltagem diferente.

Características

Este aparelho inclui parte ou a totalidade das seguintes características.

1. Interruptor para ligar/desligar
2. Botão de rotação do bocal
3. Botão de desbloqueio do depósito
4. Bocal
5. Acessório de ponta chata
6. Conector do isqueiro
7. Escova
8. Depósito de poeiras amovível
9. Desbloqueio da porta do depósito de poeiras
10. Escova angulada para o lado direito
11. Tubo
12. Conector do tubo

Montagem

Ajustar o bocal (fig. A, B)

- ◆ O bocal (4) encontra-se sob o aparelho. Para ajustar para utilização, prima o botão de rotação do bocal (2) e rode o bocal para a posição pretendida.
- ◆ Liberte o botão de rotação do bocal (2) para bloquear o bocal (4) na respectiva posição.
- ◆ O bocal de poeira (4) pode ser aumentado ao puxar puxando o acessório de ponta chata (5) até ficar fixo na posição.
- ◆ O acessório de ponta chata pode ser retraído ao premir o botão (13) e ao puxar o acessório de ponta chata (5) de volta para o bocal.
- ◆ O bocal (4) deve regressar à posição de armazenamento na parte inferior do aparelho após a utilização.

Utilizar a escova incorporada (fig. C)

- ◆ A escova incorporada (7) encontra-se por baixo do bocal (4) e pode ser rodada e bloqueada na respectiva posição para utilização.

Fixar os acessórios (fig. D)

O aparelho é fornecido com os seguintes acessórios:

- ◆ Uma escova angulada para o lado direito (10) para estofos
- ◆ Um tubo de extensão (11)
- ◆ Um conector do tubo (12)

Para ajustar um acessório, proceda da seguinte forma:

- ◆ Coloque o conector do tubo (12) na ponta do aparelho e fixe uma ponta do tubo (11) ao conector.
- ◆ Fixe a escova angulada para o lado direito (10) na outra ponta do tubo.
- ◆ Quando não estiverem a ser utilizados, os acessórios podem ser armazenados no saco de armazenamento (fornecido).

Utilização

Ligar à fonte de alimentação do veículo

- ◆ Certifique-se de que o aparelho está desligado.
- ◆ Retire o isqueiro do respectivo local.
- ◆ Introduza o conector (6) no local do isqueiro do veículo.

Ligar e desligar (fig. E)

- ◆ Para ligar, faça deslizar para a frente o interruptor para ligar/desligar (1).
- ◆ Para desligar, faça deslizar para trás o interruptor para ligar/desligar.

Este aparelho pode ser utilizado por períodos de 30 minutos no máximo sem afectar a potência da bateria de um veículo devidamente carregada e em boas condições.

Atenção! O uso extensivo irá gastar a potência da bateria. Não ponha o motor do veículo a funcionar enquanto estiver a limpar, visto que pode afectar a longevidade do aparelho.

Esvaziar (fig. F)

- ◆ Pressione a alavanca de libertação do depósito de poeiras (9).
- ◆ Proceda para esvaziar os conteúdos do depósito de poeiras (8) para um recipiente adequado.

Limpeza e manutenção

Limpar o depósito de poeiras e os filtros (fig. G, H, I, J, K, L, M, N, O, P, Q)

- ◆ Prima o botão de rotação do bocal (2) e rode o bocal para a posição apresentada na fig. G.
- ◆ Prima o botão de libertação do depósito (3) (fig. H)
- ◆ Rode o bocal para baixo (fig. I)
- ◆ Separe o bocal e o depósito de poeiras do aparelho (fig. J).
- ◆ Limpe o filtro ao rodar 3 vezes no sentido contrário dos ponteiros do relógio (fig. K).
- ◆ Levante o filtro do depósito de poeiras (fig. L) e escove qualquer poeira solta.
- ◆ Esvazie qualquer poeira restante do depósito de poeiras (fig. M).

- ◆ Certifique-se de que o depósito de poeiras está aberto (fig. N).
- ◆ Lave o depósito de poeiras com água morna com sabão (fig. O).
- ◆ Lave os filtros com água morna com sabão (fig. P, Q).
- ◆ Certifique-se de que os filtros estão secos
- ◆ Volte a instalar os filtros no aparelho ao rodar os mesmos no sentido dos ponteiros do relógio até encaixarem na devida posição.
- ◆ Feche a porta do depósito de poeiras. Certifique-se de que o botão de desbloqueio (9) encaixa na posição.

Atenção! Nunca utilize o aparelho sem filtros. Só será obtida uma excelente recolha das poeiras com os filtros limpos.

Substituição dos filtros

Os filtros deverão ser substituídos a cada 6 a 9 meses e sempre que estiverem gastos ou danificados. Os filtros para substituição estão disponíveis junto do seu revendedor BLACK+DECKER (cat. n.º VF50)

- ◆ Retire os filtros usados como indicado acima.
- ◆ Coloque os filtros novos como indicado acima.

Protecção do ambiente



Recolha separada. Este produto não pode ser eliminado juntamente com os resíduos domésticos normais.

Se, em algum momento, for necessário substituir este produto BLACK+DECKER ou se este deixar de ter utilidade, não elimine o produto num caixote do lixo. Este produto pode ser separado para reciclagem.



A recolha separada de produtos e embalagens usados permite que os materiais sejam reciclados e utilizados novamente. A reutilização de materiais reciclados ajuda a evitar a poluição ambiental e reduz a procura de matérias-primas.

A legislação local poderá prever a recolha separada de produtos domésticos eléctricos, seja em lixeiras municipais ou através do revendedor quando adquire um produto novo.

A BLACK+DECKER dispõe de instalações para recolha e reciclagem de produtos BLACK+DECKER quando estes atingem o fim da vida útil. Para usufruir deste serviço, devolva o produto em qualquer agente de reparação autorizado, que os recolherá em seu nome.

Pode verificar a localização do agente de reparação autorizado mais perto de si, contactando os escritórios locais da BLACK+DECKER através do endereço indicado neste manual. Se preferir, poderá consultar na Internet uma lista de agentes de manutenção autorizados BLACK+DECKER, bem como os detalhes completos e contactos do serviço pós-venda, no endereço: www.2helpU.com

Dados técnicos

	PV1200AV
Tensão	12V
Peso	1,53 Kg

Garantia

A Black & Decker confia na qualidade dos seus produtos e, como tal, oferece uma garantia excepcional aos utilizadores profissionais deste equipamento. Esta declaração de garantia é um suplemento e não prejudica os seus direitos contratuais enquanto utilizador privado não profissional. A garantia é válida nos territórios dos Estados Membros da União Europeia e da Associação Europeia de Comércio Livre.

GARANTIA DE UM ANO COMPLETO

Se o seu produto da Black & Decker apresentar um funcionamento anómalo resultante de materiais ou mão-de-obra defeituosos num período de 12 meses após a respectiva data de compra, a Black & Decker garante a substituição gratuita de todas as peças defeituosas ou, de acordo com o nosso critério, a substituição gratuita da unidade, desde que:

- ◆ O equipamento não tenha sido utilizado incorrectamente e tenha sido utilizado de acordo com o manual de instruções.
- ◆ O equipamento apenas tenha sido sujeito a um desgaste normal;
- ◆ Não tenham sido realizadas reparações por pessoas não autorizadas;
- ◆ Seja apresentada uma prova de compra.
- ◆ O equipamento da Black & Decker seja devolvido juntamente com a respectiva embalagem e todos os componentes originais.

Se pretender recorrer à assistência técnica concedida pela garantia, contacte o seu revendedor ou verifique a localização do agente de reparação autorizado da BLACK+DECKER mais perto de si no catálogo da BLACK+DECKER, ou, em alternativa, contacte o representante local da BLACK+DECKER através da morada indicada neste manual. Poderá encontrar na Internet uma lista dos agentes de reparação autorizados da BLACK+DECKER, bem como os dados de contacto completos do nosso serviço pós-venda: www.blackanddecker.eu.

Användningsområde

Din BLACK+DECKER PV1200AV Dustbuster® bildammsugare är designad för lättare torrdammsugningstillämpningar. Denna apparat drivs av bilens elektriska system och ansluts till cigarettändaruttaget. Apparaten är endast avsedd för konsumentbruk.

Säkerhetsföreskrifter



Varning! Läs alla säkerhetsföreskrifter och alla anvisningar. Underlåtenhet att följa varningarna och instruktionerna nedan kan resultera i elektrisk stöt, eldsvåda och/eller allvarlig personskada.

- ◆ Läs igenom hela denna bruksanvisning noggrant innan du använder apparaten.
- ◆ Avsedd användning beskrivs i denna bruksanvisning. Användning av andra tillbehör, tillsatser eller utförande av annat arbete med denna produkt än vad som rekommenderas i denna bruksanvisning kan utgöra en risk för personskador.
- ◆ Spara denna bruksanvisning för framtida bruk

Använda apparaten

- ◆ Använd inte apparaten för att suga upp vätskor eller material som kan fatta eld.
- ◆ Använd inte apparaten i närheten av vatten.
- ◆ Sänk inte ned apparaten i vatten.
- ◆ Dra aldrig i nätsladden när du kopplar ur apparaten från eluttaget. Håll sladden borta från värme, olja och vassa kanter.
- ◆ Apparaten kan användas av barn från åtta år och personer med nedsatt

fysisk eller psykisk förmåga eller bristande erfarenhet eller kunskap. Om de får lämplig vägledning i hur apparaten ska användas på ett säkert sätt och är medvetna om riskerna. Barn ska inte leka med apparaten. Rengöring och användarunderhåll ska inte utföras av barn utan övervakning.

- ◆ Apparaten får bara användas med den strömkälla som levereras med apparaten.
- ◆ Apparaten får bara matas med en klenspanning som motsvarar märkningen på apparaten.

Kontroller och reparation

- ◆ Kontrollera att apparaten inte är skadad eller har defekta komponenter innan du använder den. Kontrollera om det finns trasiga delar, skador på omkopplare eller andra omständigheter som kan påverka dess drift.
- ◆ Använd inte apparaten om någon del är skadad eller defekt.
- ◆ Skadade eller defekta delar måste repareras eller bytas hos en auktoriserad serviceverkstad.
- ◆ Kontrollera regelbundet att nätsladden inte har skadats. Byt ut sladden om den är skadad eller trasig.
- ◆ Försök aldrig att avlägsna eller byta några andra delar än de som beskrivs i denna bruksanvisning.

Ytterligare säkerhetsinstruktioner

Kvarvarande risker

Ytterligare risker kan uppkomma vid användning av verktyget som inte anges i de medföljande säkerhetsvarningarna. Dessa risker kan uppstå vid felaktig användning, långvarig användning o.s.v.

Även om relevanta säkerhetsföreskrifter följs och säkerhetsanordningar används kan vissa förknippade risker inte undvikas.

Dessa innefattar:

- ◆ Skador orsakade av att rörliga delar vidrörs.
- ◆ Skador orsakade av att varma delar vidrörs.
- ◆ Skador som uppstår vid byte av delar eller tillbehör.
- ◆ Skador som orsakas av långvarig användning av apparaten. Se till att ta regelbundna pauser när du använder en apparat under en längre period.

Elektrisk säkerhet

Apparaten är avsedd att användas i bilar med negativt jordade 12-voltsbatterisystem.

Varning! Cigarettdändaranslutningen är utrustad med en säkring som inte kan återanvändas. Säkringen kan fungera i händelse av fel. Om det inträffar måste säkringen, tillsammans med kontakten och kabeln, för undvikande av fara bytas ut av tillverkaren eller en auktoriserad BLACK+DECKER-verkstad.

Varning! Använd inte verktyget i positivt jordade system eller system med annan spänning.

Egenskaper

Denna apparat innehåller vissa eller alla av följande funktioner.

1. Strömbrytare
2. Knapp för vridning av munstycke
3. Låsknapp för behållare
4. Munstycke
5. Elementmunstycke
6. Cigarettdändaranslutning
7. Borstmunstycke
8. Löstagbar dammbehållare

9. Låsknapp för dammbehållarlucka
10. Rätvinklat borstverktyg
11. Slang
12. Slanganslutning

Montering

Justera munstycket (fig. A, B)

- ◆ Munstycket (4) sitter under apparaten. Ställ in munstycket för användning genom att trycka på knappen för vridning av munstycke (2) och rotera munstycket till rätt läge.
- ◆ Släpp knappen för vridning av munstycke (2) och lås munstycket (4) på plats.
- ◆ Munstycket (4) kan förlängas genom att dra ut elementmunstycket (5) tills det låses på plats.
- ◆ Elementmunstycket kan fällas in genom att trycka på knappen (13) och skjuta tillbaka elementmunstycket (5) in i munstycket.
- ◆ Munstycket (4) ska fällas tillbaka till förvaringsläget under apparaten efter användning.

Använda den inbyggda borsten (fig. C)

- ◆ Den inbyggda borsten (7) sitter under munstycket (4) och kan roteras och låsas fast för användning.

Montering av tillbehör (fig. D)

Följande tillbehör medföljer apparaten:

- ◆ Ett rätvinkligt borstverktyg (10) för användning på stoppade föremål
- ◆ En förlängnings slang (11)
- ◆ En slanganslutning (12)

Montera tillbehören enligt följande:

- ◆ Du kan även montera slanganslutningen (12) längst fram på apparaten och ansluta ena änden av slangen (11) till anslutningen.
- ◆ Montera det rätvinklade borstverktyget (10) på andra änden av slangen.
- ◆ När du inte använder tillbehören kan du förvara dem i förvaringsväskan (medföljer).

Användning

Ansluta apparaten till bilens strömkälla

- ◆ Kontrollera att apparaten är avstängd.
- ◆ Ta ut cigarettdändaren ur uttaget.
- ◆ Anslut fordonsadaptorn (6) till cigarettdändaruttaget.

Påslagning och avstängning (fig. E)

- ◆ Slå på apparaten genom att föra strömbrytaren (1) framåt.
- ◆ Stäng av apparaten genom att föra strömbrytaren bakåt.

Apparaten kan användas i upp till 30 minuter utan att laddningen hos ett normalt laddat bilbatteri i gott skick påverkas märkbart.

Varning! Om apparaten används i långa perioder minskar batteriladdningen. Låt inte bilens motor vara på medan du dammsuger, eftersom detta kan minska apparatens livslängd.

Tömning (fig. F)

- ◆ Tryck på dammbehållarens låsspak (9).
- ◆ Töm dammbehållarens (8) innehåll i ett lämpligt kärl.

Rengöra och underhålla

Rengör dammbehållaren och filtren (fig. G, H, I, J, K, L, M, N, O, P, Q)

- ◆ Tryck på knappen för vridning av munstycke (2) och rotera munstycket till läget som visas i (fig. G).
- ◆ Tryck på dammbehållarens låsknapp (3) (fig. H)
- ◆ Vrid munstycket nedåt (fig. I)
- ◆ Avlägsna munstycket och dammbehållaren från apparaten (fig. J).
- ◆ Rengör filtret genom att vrida det 3 gånger moturs (fig. K).
- ◆ Lyft upp filtret ur dammbehållaren (fig. L) och borsta av löst damm.
- ◆ Ta bort eventuellt kvarvarande damm från dammbehållaren (fig. M).
- ◆ Se till att dammbehållaren är öppen (fig. N).
- ◆ Skölj ur dammbehållaren med varmt tvålatten (fig. O).
- ◆ Rengör filtren i varmt tvålatten (fig. P, Q).
- ◆ Se till att filtren är torra
- ◆ Sätt tillbaka filtren i apparaten genom att vrida dem medurs tills de låses på plats.
- ◆ Stäng dammbehållarens lucka. Se till att låsspärr (9) klickar på plats.

Varning! Använd aldrig apparaten utan filtren. Dammsugningen fungerar bäst med rena filter.

Byta filtren

Filtren bör bytas ut var sjätte till nionde månad eller om de är utslitna eller trasiga. Ersättningsfilter finns att köpa hos din BLACK+DECKER-återförsäljare (katalognr. VF50)

- ◆ Ta bort de gamla filtren enligt beskrivningen ovan.
- ◆ Montera de nya filtren enligt beskrivningen ovan.

Skydda miljön



Separat insamling. Produkten får inte kastas i hushållsoporna.

Tänk på miljön när du slänger denna BLACK+DECKER-produkt. Släng den inte tillsammans med hushållsavfallet. Lämna produkten för separat insamling.



Insamling av uttjänta produkter och förpackningsmaterial gör att material kan återanvändas. Användning av återvunnet material minskar föroreningar av miljön och behovet av råmaterial

Lokala föreskrifter kan kräva separat insamling av elprodukter från hushållen, vid kommunala samlingsplatser eller hos återförsäljaren när du köper en ny produkt.

BLACK+DECKER samlar in och återvinner uttjänta BLACK+DECKER-produkter. Om du vill utnyttja denna tjänst återlämnar du produkten till en auktoriserad verkstad, som samlar in den för vår räkning.

För information om närmaste auktoriserade verkstad, kontakta det lokala BLACK+DECKER-kontoret på den adress som är angiven i bruksanvisningen. En lista över alla auktoriserade BLACK+DECKER-verkstäder samt fullständiga servicevillkor och kontaktuppgifter finns på Internet: www.2helpU.com

Tekniska data

	PV1200AV
Spänning	12 V
Vikt	1,53 kg

Garanti

Black & Decker litar på kvaliteten hos sina produkter och erbjuder en enastående garanti för yrkesmässiga användare av produkten. Denna garantiförsäkring gäller utöver, och påverkar inte på något sätt, dina lagstadgade rättigheter i egenskap av privat, icke-yrkesmässig användare. Garantin gäller inom medlemsstaterna i Europeiska Unionen och i det Europeiska Frihandelsområdet.

ETT ÅRS FULLSTÄNDIG GARANTI

Om din produkt från Black & Decker slutar att fungera på grund av bristfälligt material eller dåligt utförande inom 12 månader efter inköpsdatumet, garanterar Black & Decker att kostnadsfritt byta ut alla felaktiga delar eller – efter eget godtycke – kostnadsfritt byta ut enheten, förutsatt att:

- ◆ produkten inte har missbrukats och har använts i enlighet med bruksanvisningen,
- ◆ produkten har utsatts för rimligt slitage och nötning,
- ◆ reparationer inte har försökt göras av obehöriga personer,
- ◆ inköpsbevis kan framställas,
- ◆ Black & Decker-produkten återlämnas i fullständigt skick med alla originalkomponenter.

Om du vill ställa skadeståndsanspråk, kontakta din försäljare eller ta reda på var ditt närmaste godkända reparationsombud för BLACK+DECKER finns i BLACK+DECKER-katalogen. Du kan även kontakta närmaste BLACK+DECKER-kontor på adressen som anges i denna bruksanvisning. En förteckning över auktoriserade reparationsombud för BLACK+DECKER samt komplett information om vår service efter försäljning finns att hämta online på: www.blackanddecker.se

Tiltenkt bruk

Din BLACK+DECKER PV1200AV Dustbuster®-bilstøvsuger er utformet for lett, tørr støvsuging. Dette apparatet blir drevet av bilens elektriske system og kobles til sigarettenuuttaket. Apparatet er beregnet bare for privat bruk.

Sikkerhetsinstruksjoner



Advarsel! Les alle sikkerhetsadvarsler og alle instruksjoner. Manglende overholdelse av advarslene og instruksjonene nedenfor kan resultere i elektrisk støt, brann og/eller alvorlig personskade.

- ♦ Les hele denne bruksanvisningen nøye før du bruker apparatet.
- ♦ Bruksområdet er beskrevet i denne bruksanvisning. Bruk av noe tilbehør eller ekstrautstyr, eller å bruke produktet til formål annet enn beskrevet i denne bruksanvisningen, kan medføre en risiko for personskader.
- ♦ Ta vare på denne bruksanvisningen for fremtidig bruk

Bruke apparatet ditt

- ♦ Ikke bruk apparatet til å suge opp væske eller materialer som kan ta fyr.
- ♦ Ikke bruk apparatet i nærheten av vann.
- ♦ Ikke senk apparatet ned i vann.
- ♦ Dra aldri i ledningen når du skal koble apparatet fra uttaket. Hold ledningen borte fra varmekilder, olje og skarpe kanter.
- ♦ Dette apparatet kan brukes av barn som er 8 år eller eldre, samt av personer som har reduserte fysiske, sansemessige eller mentale evner, eller som mangler erfaring og kunnskap.

Hvis de har tilsyn eller har fått veiledning i bruk av apparatet på en trygg måte og forstår farene som foreligger. Barn skal ikke leke med apparatet. Rengjøring og brukervedlikehold skal ikke utføres av barn uten tilsyn.

- ♦ Apparatet må bare brukes med strømforsyningsenheten som fulgte med apparatet.
- ♦ Strømspenningen inn i apparatet må være lavspenning i henhold til merkingen på apparatet.

Kontroll og reparasjon

- ♦ Sjekk apparatet for skadede eller defekte deler før bruk. Kontroller for brudd i deler, skader på brytere og for andre forhold som kan påvirke driften.
- ♦ Ikke bruk produktet dersom noen deler er skadet eller defekt.
- ♦ Skadede eller defekte deler skal byttes ut eller repareres av en autorisert reparatør.
- ♦ Kontroller jevnlig om ledningen er skadet. Skift ut ledningen hvis den er skadet eller defekt.
- ♦ Forsøk aldri å fjerne eller bytte ut noen andre deler enn de som er spesifisert i denne bruksanvisningen.

Ytterligere sikkerhetsinstruksjoner

Rest-risiko

Det kan oppstå ytterligere restrisikoer ved bruk av verktøyet, som kanskje ikke er inkludert i de medfølgende sikkerhetsadvarslene. Disse risikoene kan bli forårsaket av misbruk, langvarig bruk osv. Selv når relevante sikkerhetsforskrifter følges og sikkerhetsutstyr blir brukt, er det visse gjenværende risikoer som ikke kan unngås.

Disse omfatter:

- ◆ Personskader som forårsakes av berøring av bevegelige deler.
- ◆ Personskader som forårsakes av berøring av en varm del.
- ◆ Personskader som forårsakes av at en del eller tilbehør byttes.
- ◆ Personskader som forårsakes av langvarig bruk av produktet. Når du bruker et apparat over lengre perioder, må du sørge for å ta regelmessige pauser.

Elektrisk sikkerhet

Apparatet er beregnet for bruk med batterisystemer i kjøretøy med 12 V negativ jording.

Advarsel! Sigarettnerkontakten har en sikring som ikke kan byttes. Sikringen kan bli utløst ved en feil. Hvis dette skjer, må produsenten eller et autorisert BLACK+DECKER-servicesenter bytte sikringen sammen med pluggen og kablen for å unngå fare.

Advarsel! Ikke bruk apparatet med systemer som har positiv jording eller annen spenning.

Funksjoner

Dette apparatet har noen eller alle av de følgende funksjonene.

1. På/av-bryter
2. Munnstykkeotasjonsknapp
3. Utløserknapp for støvoppsamler
4. Munnstykke
5. Smalt sugestykke
6. Sigarettnerkontakt
7. Børsteverktøy
8. Avtakbar støvoppsamler
9. Utløser for støvoppsamlerdør
10. Rettvinklet børsteverktøy
11. Slange
12. Slangekobling

Montering

Justering av dysen (fig. A, B)

- ◆ Dysen (4) er plassert under apparatet. For justering før bruk, trykkes dysens roteringsknapp (2) inn og dysen dreies til ønsket posisjon.
- ◆ Slipp dysens roteringsknapp (2) for å låse dysen (4) i posisjon.
- ◆ Støvsugerdysen (4) kan forlenges ved å trekke i fugemunnstykket (5) til den låses på plass.
- ◆ Fugemunnstykket kan trekkes tilbake ved å trykke på knappen (13) og skyve fugemunnstykke (5) tilbake inn i dysen.
- ◆ Dysen (4) bør settes tilbake i oppbevaringsposisjonen under apparatet etter bruk.

Bruk av innebygd børste (fig. C)

- ◆ Den innebygde børsten (7) er plassert under dysen (4) og kan dreies og låses i posisjon før bruk.

Montering av tilbehørene (fig. D)

Apparatet er utstyrt med følgende tilbehør:

- ◆ Et rettviklet børsteverktøy (10) for rengjøring av møbelstoff
- ◆ En forlengelsesslange (11)
- ◆ En slangekobling (12)

Når du skal sette på tilbehør, gjør du følgende:

- ◆ Fest slangekoblingen (12) på fremre del av apparatet og fest den ene enden av slangen (11) til koblingen.
- ◆ Fest det rettviklede børsteverktøyet (10) til den andre enden av slangen.
- ◆ Når tilbehørene ikke er i bruk, kan de lagres i oppbevaringsvesken (følger med).

Bruk

Koble til strømforsyningen i bilen

- ◆ Forsikre deg om at apparatet er slått av.
- ◆ Ta sigarettneren ut av kontakten.
- ◆ Sett kontakten (6) inn i sigarettneruttaket.

Slå på og av (fig. E)

- ◆ Når du skal slå på, skyver du på/av-bryteren (1) fremover.
- ◆ Når du skal slå av, skyver du på/av-bryteren bakover.

Apparatet kan brukes i perioder på opptil 30 minutter uten merkbar virkning på effekten til et normalt ladet bilbatteri i god stand.

Advarsel! Mer langvarig bruk vil redusere batterieffekten. Ikke la motoren i bilen gå mens du gjør rent, da dette kan forkorte levetiden til apparatet.

Tømming (fig. F)

- ◆ Trykk på utløserpaken til støvoppsamleren (9).
- ◆ Deretter tømmes innholdet i støvoppsamleren (8) oppi en egnet beholder.

Rengjøring og vedlikehold

Rengjøring av støvoppsamler og filtre (fig. G, H, I, J, K, L, M, N, O, P, Q)

- ◆ Trykk inn dysens roteringsknapp (2) og dreii dysen til posisjonen vist i (fig. G).
- ◆ Trykk inn oppsamlerens utløserknapp (3) (fig. H)
- ◆ Drei dysen nedover (fig. I)
- ◆ Ta dysen og støvoppsamleren av apparatet (fig. J).
- ◆ Rengjør filteret ved å dreie det 3 ganger mot klokken (fig. K).
- ◆ Løft filteret av støvoppsamleren (fig. L) og børst av løst støv.
- ◆ Tøm ut alt støvet fra støvoppsamleren (fig. M).
- ◆ Sørg for at støvoppsamleren er åpen (fig. N).
- ◆ Skyll støvoppsamleren i varmt såpevann (fig. O).
- ◆ Vask filterene i varmt såpevann (fig. P, Q).
- ◆ Sørg for at filterene er tørre
- ◆ Sett filterene inn igjen i apparatet ved å vri dem med klokka til de låses på plass.
- ◆ Lukk lokket til støvoppsamleren. Sørg for at utløseranordningen (9) klikker på plass.

Advarsel! Bruk aldri apparatet uten filterene. Optimal støvsuging kan bare oppnås med rene filtre.

Utskifting av filterene

Filtrene bør skiftes ut hver 6.–9. måned og ellers hvis de er slitt eller skadet. Reservefiltere får du hos din BLACK+DECKER-forhandler (katalognr. VF50)

- ◆ Ta ut de gamle filterene som beskrevet ovenfor.
- ◆ Sett inn de nye filterene som beskrevet ovenfor.

Miljøvern



Separat avfallshåndtering. Dette produktet må ikke kastes sammen med vanlig husholdningsavfall.

Hvis du føler at BLACK+DECKER-produktet bør skiftes ut, eller du ikke lenger har bruk for det, må du ikke kaste det sammen med husholdningsavfall. Sørg for separat avfallshåndtering for dette produktet.



Hvis brukte produkter og emballasje leveres atskilt, kan materialer resirkuleres og brukes på nytt. Gjenbruk av resirkulerte materialer bidrar til redusert miljøforurensing og reduserer behovet for råmaterialer.

Det kan være lokale bestemmelser for separat avfallshåndtering for elektriske produkter fra husstander på kommunale avfallsplasser eller hos forhandleren, når du kjøper et nytt produkt.

BLACK+DECKER-produkter som ikke skal brukes lenger. Du kan benytte denne tjenesten ved å levere produktet til et hvilket som helst autorisert serviceverksted.

Du kan finne ut hvor nærmeste autoriserte serviceverksted er, ved å kontakte din lokale BLACK+DECKER-avdeling på adressen som er oppgitt i denne håndboken. En oversikt over autoriserte BLACK+DECKER-serviceverksteder og alle opplysninger om ettersalgsservice og kontakter er også tilgjengelig på Internett: www.2helpU.com

Tekniske data

	PV1200AV
Spenning	12 V
Vekt	1,53 kg

Garanti

Black & Decker er overbevist om kvaliteten på produktene sine og tilbyr en enestående garanti for profesjonelle brukere av produktet. Denne garantien er i tillegg til og erstatter ikke på noen måte dine kontraktsmessige rettigheter som privat, ikke-profesjonell bruker. Garantien er gyldig i EU- og EFTA-medlemsstatene.

1 ÅRS FULL GARANTI

Dersom ditt Black & Decker-produkt blir defekt på grunn av material- eller produksjonsfeil innen 12 måneder fra kjøpsdato, garanterer Black & Decker å bytte ut alle defekte deler kostnadsfritt eller, etter vårt skjønn, å erstatte enheten kostnadsfritt, forutsatt at:

- ◆ Produktet har ikke blitt misbrukt og har blitt brukt i henhold til bruksanvisningen.
- ◆ Produktet har blitt utsatt for rimelig slitasje;
- ◆ Reparasjoner har ikke blitt forsøkt utført av uautoriserte personer;
- ◆ Kvittering fremvises.
- ◆ Black & Decker-produktet returneres komplett med alle originale komponenter.

Dersom du ønsker å fremme et krav, ta kontakt med selgeren eller finn nærmeste autoriserte BLACK+DECKER-reparatør i BLACK+DECKER-katalogen eller ta kontakt med ditt lokale BLACK+DECKER-kontor på adressen du finner i denne brukerhåndboken. En liste over autoriserte BLACK+DECKER-reparatører og informasjon om vår ettersalgsservice, finner du på Internettadressen: www.blackanddecker.no

Tilsluttet brug

Din BLACK+DECKER PV1200AV Dustbuster® håndholdte støvsuger er udviklet til let tør støvsugning. Apparatet får strøm fra bilens elektriske system og tilsluttes via cigarettænderen. Dette apparat er kun beregnet til privat brug.

Sikkerhedsinstruktioner



Advarsel! Læs alle sikkerhedsadvarsler og alle instruktioner. Manglende overholdelse af advarsler og instruktioner kan medføre elektrisk stød, brand og/eller alvorlig personskade.

- ♦ Læs omhyggeligt hele betjeningsvejledningen, før du starter med at bruge apparatet.
- ♦ Den tilsigtede anvendelse er beskrevet i denne betjeningsvejledning. Hvis der udføres andre opgaver end dem, der anbefales i denne betjeningsvejledning med dette produkt eller tilbehør eller udstyr, kan det medføre risiko for personskade.
- ♦ Gem denne betjeningsvejledning til fremtidig reference

Brug af dit apparat

- ♦ Brug ikke apparatet til at opsamle væske eller stoffer, der kan være antændelige.
- ♦ Brug ikke apparatet i nærheden af vand.
- ♦ Nedsæk ikke apparatet i vand.
- ♦ Træk aldrig i ledningen for at afbryde apparatet fra stikkontakten. Hold ledningen på afstand af varme, olie og skarpe kanter.
- ♦ Dette apparat må bruges af personer i alderen 8 år og derover, og af personer med nedsatte fysiske, sensoriske eller mentale handicaps,

eller mangel på erfaringer, viden eller færdigheder.

Hvis de holdes under opsyn eller har modtaget vejledning i sikker brug af apparatet og forstår de involverede farer. Børn må ikke lege med apparatet. Rengøring og brugervedligeholdelse må ikke foretages af børn uden opsyn.

- ♦ Apparatet må kun bruges med den medfølgende strømforsyningsenhed.
- ♦ Apparatet må kun forsynes med strøm ved en ekstra lav sikkerhedsspænding i overensstemmelse med mærkningen på apparatet.

Eftersyn og reparationer

- ♦ Inden brug skal apparatet efterses for beskadigede eller defekte dele. Efterse for ødelagte dele, skader på kontakter og andre forhold, der kan påvirke dets funktion.
- ♦ Brug ikke apparatet, hvis nogen del er beskadiget eller defekt.
- ♦ Få alle beskadigede eller defekte dele udskiftet af en autoriseret reparatør.
- ♦ Kontroller regelmæssigt ledningen for skader. Udskift ledningen, hvis den er beskadiget eller defekt.
- ♦ Forsøg aldrig at fjerne eller udskifte andre dele end dem, der er angivet i denne betjeningsvejledning.

Yderligere sikkerhedsvejledninger

Rest-risici

Yderligere risici, som ikke er inkluderet i de medfølgende sikkerhedsadvarsler, kan opstå ved brug af værktøjet. Disse risici kan opstå pga. forkert anvendelse, langvarig brug osv.

Selv ved overholdelse af relevante sikkerhedsbestemmelser og anvendelse af sikkerhedsanordninger kan visse yderligere risici ikke undgås.

Disse omfatter:

- ◆ Tilskadekomst forårsaget af berøring af bevægelige dele.
- ◆ Tilskadekomst forårsaget af berøring af varme dele.
- ◆ Tilskadekomst forårsaget af udskiftning af dele eller tilbehør.
- ◆ Tilskadekomst forårsaget af langvarig brug af apparatet. Husk at holde pause jævnlige ved brug af et apparat i længere tid.

El-sikkerhed

Apparatet er fremstillet til brug sammen med 12 V bilbatterisystemer med negativ jordforbindelse.

Advarsel! Cigaretænderens stik er udstyret med en sikring, som ikke kan repareres. Sikringen kan fungere i tilfælde af fejl. Hvis dette sker, skal sikringen samt stik og kabel udskiftes af producenten eller et autoriseret BLACK+DECKER-værksted, så farlige situationer undgås.

Advarsel! Anvend ikke apparatet sammen med systemer med positiv jordforbindelse eller en anden spænding.

Funktioner

Dette apparat indeholder nogle eller alle følgende funktioner:

1. Tænd/sluk-kontakt
2. Knap til dyserotation
3. Knap til frigørelse af beholderen
4. Dyse
5. Sprækkeforsats
6. Stik til cigaretænder
7. Børsteforsats
8. Aftagelig støvbeholder

9. Frigørelse af støvbeholderdækslet
10. Højrevinklet børsteforsats
11. Slange
12. Slangeforbindelsesstykke

Samling

Indstilling af dyse (fig. A, B)

- ◆ Mundstykket (4) opbevares under apparatet. Tryk på låseknapen til mundstykket (2), og drej mundstykket til den ønskede position, når det skal indstilles til brug.
- ◆ Slip låseknapen til mundstykket (2) for at låse mundstykket (4) i positionen.
- ◆ Mundstykket (4) kan forlænges ved at trække i sprækkeforsatsen (5), indtil det fastlåses.
- ◆ Sprækkeforsatsen kan trækkes tilbage ved at trykke på knappen (13) og skubbe sprækkeforsatsen (5) tilbage i mundstykket.
- ◆ Mundstykket (4) skal sættes tilbage i opbevaringsposition under apparatet efter brug.

Anvende den indbyggede børste (fig. C)

- ◆ Den indbyggede børste (7) sidder under mundstykket (4) og kan drejes og låses i position for brug.

Påsætning af tilbehøret (fig. D)

Til apparatet medfølger følgende tilbehør:

- ◆ Et højrevinklet børsteværktøj (10) til møbelpolstring
- ◆ En forlængerslange (11)
- ◆ Et slangeforbindelsesstykke (12)

Påsæt tilbehør på følgende måde:

- ◆ Tilslut slangeforbindelsesstykke (12) til apparatets forende, og sæt den ene ende af slangen (11) i forbindelsesstykke.
- ◆ Påsæt det højrevinklede børsteværktøj (10) på den anden ende af slangen.
- ◆ Når det ikke er i brug, kan tilbehør opbevares i opbevaringsposen (medfølger).

Brug

Tilslutning til bilens strømforsyning

- ◆ Kontroller, at apparatet er slukket.
- ◆ Tag cigaretænderen ud af stikket.
- ◆ Sæt stikket (6) i cigaretænderen.

Sådan tændes og slukkes (fig. E)

- ◆ Tænd ved at skubbe tænd/sluk-kontakten (1) fremad.
- ◆ Sluk ved at skubbe tænd/sluk-kontakten (4) bagud.

Apparatet kan bruges i op til 30 minutter, uden at det påvirker et normalt opladet, velfungerende bilbatteri.

Advarsel! Ved længere tids brug tappes batteriet for strøm.

Lad ikke bilens motor køre under rengøringen, da det kan forkorte apparatets levetid.

Tømning (fig. F)

- ◆ Tryk på støvbeholderens udløsergreb (9).
- ◆ Tøm støvbeholderens (8) indhold i en passende beholder.

Rengøring og vedligeholdelse

Rengøring af støvbeholderen og filtre (fig. G, H, I, J, K, L, M, N, O, P, Q)

- ◆ Tryk på knappen til dyserotation (2) og drej dysen til positionen vist i (fig. G).
- ◆ Tryk på beholderfrigørelsesknappen (3) (fig. H)
- ◆ Drej dysen ned (fig. I)
- ◆ Tag dysen og støvbeholderen af apparatet (fig. J).
- ◆ Rens filteret ved at dreje det 3 gange mod uret (fig. K).
- ◆ Løft filteret ud af støvbeholderen (fig. L) og børst løst støv af.
- ◆ Tøm resterende støv fra støvbeholderen (fig. M).
- ◆ Kontroller, at støvbeholderen er åben (fig. N).
- ◆ Skyl støvbeholderen i varmt sæbevand (fig. O).
- ◆ Vask filtrene i varmt sæbevand (fig. P, Q).
- ◆ Sørg for, at filtrene er helt tørre.
- ◆ Sæt filtrene i apparatet igen ved at dreje dem med uret, til de låses på plads.
- ◆ Luk støvbeholderens dæksel. Kontroller, at udløserknappen (9) låser på plads.

Advarsel! Apparatet må aldrig bruges uden filtrene. Optimal støvsugning kan kun opnås med rene filtre.

Udskiftning af filtrene

Filtrene skal udskiftes hver 6. til 9. måned, og i øvrigt hvis de bliver slidte eller beskadiget. Udskiftningsfiltre fås hos BLACK+DECKER-forhandleren (katalognr. VF50)

- ◆ Tag de gamle filtre ud af apparatet som beskrevet ovenfor.
- ◆ Sæt de nye filtre i apparatet som beskrevet ovenfor.

Miljøbeskyttelse



Separat bortskaffelse. Dette produkt må ikke bortskaffes sammen med almindeligt husholdningsaffald.

Når dit BLACK+DECKER-produkt en dag er udtjent, eller du ikke længere har brug for det, må du ikke smide det ud sammen med det almindelige affald. Produktet skal bortskaffes separat.



Ved separat bortskaffelse af brugte produkter og emballage bliver der mulighed for at genanvende forskellige materialer. Genanvendelse af materialer medvirker til at forebygge miljøforurening og mindsker behovet for råstoffer.

Lokal lovgivning kan kræve separat indsamling af elektriske husholdningsapparater på kommunale affaldsdepoter eller af den detailhandlende ved køb af et nyt produkt.

BLACK+DECKER sørger for at indsamle og genanvende BLACK+DECKER-produkter, når disse ikke længere kan bruges. Hvis du vil benytte dig af denne service, skal du returnere produktet til et autoriseret værksted, der indsamler produkterne for os.

Kontakt det lokale BLACK+DECKER-kontor på den adresse, der er opgivet i denne vejledning, for at få oplysninger om nærmeste autoriserede værksted. En liste over alle autoriserede BLACK+DECKER-serviceværksteder samt servicevilkår og kontaktpersoner er tilgængelig på internettet på adressen: www.2helpU.com

Tekniske data

	PV1200AV
Spænding	12 V
Vægt	1,53 kg

Garanti

Black & Decker er sikker på produkternes kvalitet og tilbyder en enestående garanti til professionelle brugere af produktet. Denne garantierklæring er i tilføjelse til og præjudicerer på ingen måde dine kontraktlige rettigheder som en privat ikke-professionel bruger. Garantien er gyldig inden for medlemsstaterne af Den Europæiske Union og Det Europæiske Frihandelsområde.

ET ÅRS FULD GARANTI

Hvis dit Black & Decker-produkt bliver defekt på grund af fejlbehæftede materialer eller produktionsfejl inden for 12 måneder fra købsdatoen, garanterer Black & Decker gratis udskiftning af alle defekte dele eller gratis udskiftning af enheden efter vores valg, under forudsætning af, at:

- ◆ Produktet har ikke været brugt forkert, og at det har været brugt i overensstemmelse med brugervejledningen.
- ◆ Produktet har været underlagt almindelig brug og slid;
- ◆ Der ikke er forsøgt reparationer af uautoriserede personer;
- ◆ Købsbeviset fremvises.
- ◆ Black & Decker-produktet returneres komplet med alle originale komponenter.

Hvis du ønsker at foretage en reklamation, skal du kontakte din forhandler eller den nærmeste autoriserede BLACK+DECKER-reparatør i BLACK+DECKER-kataloget eller kontakte dit BLACK+DECKER-kontor på den adresse, der er angivet i denne brugsvejledning. Der findes en liste over autoriserede BLACK+DECKER-serviceværksteder og detaljerede oplysninger om vores eftersalgsservice på følgende internetadresse: www.blackanddecker.dk

Käyttötarkoitus

BLACK+DECKER PV1200AV Dustbuster® -autoimuri on tarkoitettu pienialaiseen kuivaimurointiin. Laitte saa virtansa auton sähköjärjestelmästä, ja se liitetään tupakansytyttimeen. Laitte on tarkoitettu ainoastaan kotikäyttöön.

Turvallisuusohjeet



Varoitus! Lue kaikki turvavaroitukset ja ohjeet. Jos alla olevia varoituksia ja ohjeita ei noudateta, on olemassa sähköiskun, tulipalon ja/tai vakavan henkilövahingon vaara.

- Lue tämä käyttöohje huolellisesti läpi ennen laitteen käyttöä.
- Tarkoitettu käyttö on kuvattu tässä käyttöohjeessa. Muun kuin tässä käyttöohjeessa suositellun lisävarusteen käyttö tämän laitteen kanssa tai laitteen käyttäminen muuhun kuin tässä käyttöohjeessa suositeltuun tarkoitukseen voi aiheuttaa henkilövahingon vaaran.
- Säilytä käyttöohjeet myöhempää käyttöä varten.

Laitteen käyttäminen

- Älä käytä laitetta nesteiden tai syttyvien materiaalien keräämiseen.
- Älä käytä laitetta veden lähellä.
- Älä upota laitetta veteen.
- Älä koskaan irrota laitetta pistorasiasta virtajohtosta vetämällä. Pidä virtajohto etäällä lämmönlähteistä, öljystä ja terävistä reunoista.
- Tämä laite soveltuu yli 8-vuotiaiden lasten ja sellaisten henkilöiden käyttöön, joilla on fyysisiä tai älyllisiä rajoitteita tai aistirajoitteita, kuten myös laitteen toimintaan perehtymättömien henkilöiden käyttöön,

jos he ovat saaneet laitteen turvalliseen käyttöön liittyvää opastusta ja ymmärtävät laitteen käyttöön liittyvät vaarat. Älä anna lasten leikkiä laitteella. Puhdistus- ja huoltotöitä ei saa jättää lapsille ilman valvontaa.

- Laitteen kanssa tulee käyttää ainoastaan sen mukana toimitettua virtalähdettä.
- Laitetta saa käyttää vain siihen merkityllä erittäin alhaisella turvajännitteellä.

Tarkastus ja korjaukset

- Ennen käyttöä tarkista, että laitteessa ei ole vaurioituneita tai viallisia osia. Tarkista osat, kytkimet ja muut kohdat, jotka voivat vaikuttaa laitteen toimintaan.
- Älä käytä laitetta, jos joku sen osa on vaurioitunut tai viallinen.
- Anna valtuutetun huollon vaihtaa vaurioituneet tai vialliset osat.
- Tarkista virtajohtojen kunto säännöllisesti. Vaihda virtajohto, jos se on vahingoittunut tai viallinen.
- Älä koskaan yritä poistaa tai vaihtaa mitään muita osia, kuin jotka tässä käyttöohjeessa on esitetty.

Lisäturvallisuusohjeet

Jäännösvaarat

Työkalua käytettäessä voi ilmetä muitakin mahdollisia riskejä, joita ei näissä turvallisuusvaroituksissa ole mainittu. Nämä riskit voivat liittyä muun muassa virheelliseen tai pitkäaikaiseen käyttöön. Asiaan kuuluvien turvamääräysten noudattamisesta ja turvalaitteiden käytöstä huolimatta tiettyjä jäännösriskejä ei voida välttää.

Näihin kuuluvat muun muassa

- ◆ liikkuvien osien koskettamisesta aiheutuvat vahingot
- ◆ kuumien osien koskettamisen aiheuttamat vahingot
- ◆ osia tai lisälaitteita vaihdettaessa aiheutuneet vahingot
- ◆ laitteen pitkäaikaisen käytön aiheuttamat vahingot. Kun käytät laitetta pitkään, varmista, että pidät säännöllisesti taukoja.

Sähköturvallisuus

Laitte on suunniteltu käytettäväksi 12 V:n autonakkujärjestelmissä, joissa on negatiivinen maadoitus.

Varoitus! Tupakansytyttimen liittimessä on huolloton turvasulake. Sulake voi vikatilanteessa palaa. Tällöin valmistajan tai valtuutetun BLACK+DECKER -huollon on vaaratilanteiden välttämiseksi vaihdettava sulake yhdessä pistokkeen ja johdon kanssa.

Varoitus! Älä käytä laitetta järjestelmissä, joilla on positiivinen maadoitus tai eri jännite.

Ominaisuudet

Laitteessa on kaikki tai joitakin seuraavista ominaisuuksista.

1. Virtakytkin
2. Suuttimen kääntöpainike
3. Astian vapautuspainike
4. Suutin
5. Rakosuulake
6. Tupakan sytyttimen liitin
7. Harjasuulake
8. Irrotettava pölyastia
9. Pölyastian luukun vapautus
10. Suorakulmainen harjasuulake
11. Letku
12. Letkun liitin

Kokoaminen

Suuttimen säätäminen (kuvat A ja B)

- ◆ Suutinta (4) säilytetään laitteen alla. Säädä suutin käyttöövärtin painamalla suuttimen kääntöpainiketta (2) ja kääntämällä se oikeaan asentoon.
- ◆ Vapauta kääntöpainike (2) niin suutin (4) lukittuu paikalleen.
- ◆ Pölysuutinta (4) voidaan pidentää vetämällä rakosuulaketta (5), kunnes se lukittuu paikalleen.
- ◆ Rakosuulake (5) voidaan asettaa sisään painamalla painiketta (13) ja työntämällä se takaisin suuttimeen.
- ◆ Suutin (4) on asetettava säilytysasentoon laitteen alaosan käytön jälkeen.

Sisäänrakennetun harjan käyttäminen (kuva C)

- ◆ Harjasuulake (7) sijaitsee suuttimen (4) alla. Se voidaan kääntää ja lukita käyttöasentoon.

Lisävarusteiden kiinnitys (kuva D)

Tämä laite toimitetaan seuraavien lisävarusteiden kanssa:

- ◆ suorakulmainen harjasuulake (10) verhoiluun puhdistukseen
- ◆ jatkoletku (11)
- ◆ letkun liitin (12)

Kiinnitä lisävaruste seuraavasti:

- ◆ kiinnitä letkun liitin (12) laitteen etuosaan ja kiinnitä letkun (11) toinen pää liittimeen.
- ◆ kiinnitä suorakulmainen harjasuulake (10) letkun toiseen päähän
- ◆ kun lisävarusteet eivät ole käytössä, niitä voidaan säilyttää säilytuspussissa (jos sisältyy laitteeseen).

Käyttö

Kytkeminen auton virtalähteeseen

- ◆ Varmista, että laite on kytketty pois päältä.
- ◆ Irrota tupakansytytyn vastakkeesta.
- ◆ Kytke liitin (6) tupakansytyttimen vastakkeeseen.

Kytkeminen päälle ja pois päältä (kuvat E)

- ◆ Käynnistä laite painamalla virrankatkaisijaa (1) eteenpäin.
- ◆ Sammuta laite painamalla virrankatkaisija taaksepäin.

Laitetta voidaan käyttää 30 minuutin ajan ilman, että tällä on mainittavaa vaikutusta hyvässä kunnossa olevaan, normaalisti ladattuun autonakkuun.

Varoitus! Pidempiaikainen käyttö tyhjentää auton akun.

Älä käytä auton moottoria puhdistamisen yhteydessä, sillä tämä voi lyhentää laitteen käyttöikää.

Tyhjentäminen (kuva F)

- ◆ Paina pölyastian vapautusvipua (9).
- ◆ Tyhjennä pölyastian (8) sisältö sopivaan jäteastiaan.

Puhdistus ja hoito

Pölyastian ja suodattimien puhdistaminen (kuvat G, H, I, J, K, L, M, N, O, P ja Q)

- ◆ Paina suuttimen kääntöpainiketta (2) ja käännä suutin kuvan G osoittamaan asentoon.
- ◆ Paina astian vapautuspainiketta (3) (kuva H)
- ◆ Käännä suutin alaspäin (kuva I)
- ◆ Irrota suutin ja pölyastia laitteesta (kuva J).
- ◆ Puhdista suodatin kääntämällä sitä 3 kertaa vastapäivään (kuva K).
- ◆ Nosta suodatin pölyastiasta (kuva L) ja harjaa pois irtomainen pöly.
- ◆ Tyhjennä jäljelle jäänyt pöly astiasta (kuva M).
- ◆ Varmista, että pölyastia on auki (kuva N).
- ◆ Huuhtelee pölyastia lämpimällä saippuavedellä (kuva O).
- ◆ Pese suodattimet lämpimällä saippuavedellä (kuvat P ja Q).
- ◆ Varmista, että suodattimet ovat kuivat.
- ◆ Aseta suodattimet takaisin laitteeseen ja käännä niitä myötäpäivään, kunnes ne lukittuvat paikoilleen.
- ◆ Sulje pölyastian luukku. Varmista, että vapautussalpa (9) napsahtaa paikalleen.

Varoitus! Älä koskaan käytä laitetta ilman suodattimia.

Parhaan puhdistustuloksen saa vain, kun suodattimet ovat puhtaat.

Suodattimien vaihtaminen

Suodattimet on hyvä vaihtaa 6–9 kuukauden välein ja aina, kun ne ovat kuluneet tai vahingoittuneet. Vaihtosuodattimia saat BLACK+DECKER-jälleenmyyjältä (luettelonro VF50)

- ◆ Poista vanhat suodattimet yllä kuvatulla tavalla.
- ◆ Aseta uudet suodattimet paikalleen yllä kuvatulla tavalla.

Ympäristönsuojelu



Erillinen keräys. Tätä tuotetta ei saa hävittää normaalin kotitalousjätteen mukana.

Kun BLACK+DECKER-laitteesi aikanaan täytyy vaihtaa tai ei kelpaa enää käyttöön, älä hävitä laitetta kotitalousjätteen mukana. Toimita laite kierrätettäväksi.



Käytettyjen tuotteiden ja pakkausmateriaalien erilliskeruun avulla materiaalit voidaan kierrättää ja käyttää uudelleen. Kierrätysmateriaalien käyttö auttaa vähentämään ympäristön saastumista ja uusien raaka-aineiden tarvetta.

Paikalliset säädökset saattavat määrätä, että kodin sähkötuotteiden keruu tapahtuu kaupunkien jätteidenkäsittelyasemilla tai laitteita myymissä liikkeissä uuden tuotteen oston yhteydessä.

Kun laitteesi on käytetty loppuun, älä hävitä sitä tavallisten roskien mukana, vaan vie se paikkakuntasi kierrätyskeskukseen tai jätä se valtuutettuun BLACK+DECKER-huoltoliikkeeseen.

Saat valtuutettujen huoltoiliikkeiden yhteystiedot ottamalla yhteyden BLACK+DECKERiin tässä käyttöoppaassa ilmoitettussa osoitteessa. Valtuutettujen BLACK+DECKER-huoltoiliikkeiden yhteystiedot sekä lisätietoja palveluistamme ja takuuehdoista on myös Internetissä osoitteessa www.2helpU.com.

Tekniset tiedot

	PV1200AV
Jännite	12 V
Paino	1,53 kg

Takuu

Black & Decker luottaa tuotteidensa laatuun myöntäen erinomaisen takuun tuotteen ammattikäyttäjille. Tämä takuulauseke on yhdenmukainen kuluttajan oikeuksien kanssa eikä kumoa mahdollisia muita oikeuksiasi yksityisenä, ei-ammattimaisena käyttäjänä. Takuu on voimassa Euroopan unionin jäsenmaissa ja Euroopan vapaakauppa-alueella (EFTA).

YHDEN VUODEN TÄYSI TAKUU

Jos Black & Decker -tuotteeseesi tulee vika 12 kuukauden aikana ostopäivästä materiaali- tai valmistusvirheen vuoksi, Black & Decker vaihtaa kaikki vialliset osat maksutta tai harkintansa mukaan vaihtaa laitteen maksutta edellyttäen, että:

- ◆ Laitetta ole käytetty kaupallisesti ammatti- tai vuokraustarkoituksessa;
- ◆ Laitetta ole käytetty väärin tai huolimattomasti;
- ◆ Korjausta on yritetty suorittaa joku muu kuin valtuutettu huoltaja;
- ◆ Ostotodistus esitetään.
- ◆ Black & Decker -laite palautetaan täydellisenä kaikkine alkuperäisosineen.

Takuutapauksesta voit ilmoittaa ottamalla yhteyttä laitteen jälleenmyyjään tai lähimpään valtuutettuun BLACK+DECKER-huoltoliikkeeseen. Saat yhteystiedot BLACK+DECKER-kuvastosta tai ottamalla yhteyttä BLACK+DECKER-toimipisteeseen, jonka osoite löytyy tästä käyttöohjeesta. Luettelo valtuutetuista BLACK+DECKER-huoltoliikkeistä ja myynnin jälkeisestä palvelusta löytyy verkko-osoitteesta: www.blackanddecker.fi

Ενδειγμένη χρήση

Το σκουπάκι αυτοκινήτου PV1200AV Dustbuster® της BLACK+DECKER έχει σχεδιαστεί για ελαφρές εργασίες αναρρόφησης ξηρών απορριμμάτων. Αυτή η συσκευή τροφοδοτείται από το ηλεκτρικό σύστημα του αυτοκινήτου και συνδέεται στον αναπτήρα του αυτοκινήτου. Αυτή η συσκευή προορίζεται μόνο για οικιακή χρήση.

Οδηγίες ασφαλείας



Προειδοποίηση! Διαβάστε όλες τις προειδοποιήσεις ασφαλείας και όλες τις οδηγίες. Η μη τήρηση των προειδοποιήσεων και των οδηγιών που αναφέρονται παρακάτω μπορεί να έχει ως αποτέλεσμα ηλεκτροπληξία, πυρκαγιά ή/και σοβαρό τραυματισμό.

- Διαβάστε προσεκτικά όλο το παρόν εγχειρίδιο προτού χρησιμοποιήσετε τη συσκευή.
- Η προβλεπόμενη χρήση περιγράφεται στο παρόν εγχειρίδιο. Η χρήση οποιουδήποτε αξεσουάρ ή παρελκομένου ή η εκτέλεση οποιασδήποτε εργασίας με αυτό το προϊόν, πέραν των όσων συνιστώνται στο παρόν εγχειρίδιο οδηγιών, μπορεί να προκαλέσει κίνδυνο τραυματισμού.
- Φυλάξτε το παρόν εγχειρίδιο για μελλοντική αναφορά.

Χρήση της συσκευής

- Μη χρησιμοποιείτε τη συσκευή για να περισυλλέξετε υγρά ή άλλα υλικά που θα μπορούσαν να πιάσουν φωτιά.
- Μη χρησιμοποιείτε τη συσκευή κοντά σε νερό.
- Μη βυθίζετε τη συσκευή σε νερό.
- Ποτέ μην αποσυνδέετε τη συσκευή από την πρίζα τραβώντας το καλώδιο

της. Διατηρείτε το καλώδιο μακριά από πηγές θερμότητας, λάδια και κοφτερές αιχμές.

- Αυτή η συσκευή μπορεί να χρησιμοποιηθεί από παιδιά ηλικίας 8 ετών και άνω καθώς και από άτομα με μειωμένες σωματικές, αισθητηριακές ή διανοητικές ικανότητες ή άτομα χωρίς εμπειρία και γνώσεις. Μόνο εφόσον επιτηρούνται ή τους έχουν δοθεί οδηγίες σχετικά με την ασφαλή χρήση της συσκευής και έχουν κατανοήσει τους πιθανούς κινδύνους. Τα παιδιά δεν πρέπει να παίζουν με τη συσκευή. Ο καθαρισμός και η συντήρηση δεν πρέπει να γίνονται από παιδιά χωρίς επίβλεψη.
- Η συσκευή πρέπει να χρησιμοποιείται μόνο με τη μονάδα τροφοδοσίας που παρέχεται με τη συσκευή.
- Η συσκευή πρέπει να τροφοδοτείται μόνο με την υπερ-χαμηλή τάση ασφαλείας που αντιστοιχεί στη σήμανση της συσκευής.

Έλεγχος και επισκευές

- Πριν από τη χρήση, ελέγξτε τη συσκευή για φθαρμένα ή ελαττωματικά εξαρτήματα. Ελέγξτε για θραύση εξαρτημάτων, φθορές σε διακόπτες και οποιεσδήποτε άλλες συνθήκες μπορούν να επηρεάσουν τη λειτουργία.
- Μη χρησιμοποιήσετε τη συσκευή αν οποιοδήποτε εξάρτημα έχει υποστεί ζημιά ή βλάβη.
- Αναθέστε σε εξουσιοδοτημένο αντιπρόσωπο επισκευών να επισκευάσει ή αντικαταστήσει τυχόν εξαρτήματα που έχουν υποστεί ζημιά ή είναι ελαττωματικά.
- Ελέγχετε τακτικά το καλώδιο για φθορές. Εάν το καλώδιο

παρουσιάζει ζημιά ή ελάττωμα, τότε αντικαταστήστε το.

- Μην επιχειρήσετε ποτέ να αφαιρέσετε ή αντικαταστήσετε οποιοδήποτε εξάρτημα εκτός από αυτά που καθορίζονται στο παρόν εγχειρίδιο.

Πρόσθετες οδηγίες ασφαλείας

Υπολειπόμενοι κίνδυνοι

Κατά τη χρήση του εργαλείου ενδέχεται να προκύψουν επιπλέον κίνδυνοι, οι οποίοι δεν περιλαμβάνονται στις υπάρχουσες προειδοποιήσεις ασφαλείας.

Αυτοί οι κίνδυνοι μπορεί να προκληθούν από κακή χρήση, παρατεταμένη χρήση κτλ. Παρά την εφαρμογή των σχετικών κανονισμών ασφαλείας και την ύπαρξη διατάξεων ασφαλείας, ορισμένοι υπολειπόμενοι κίνδυνοι δεν μπορούν να αποφευχθούν.

Σ' αυτά περιλαμβάνονται:

- Τραυματισμούς από το άγγιγμα οποιωνδήποτε κινούμενων εξαρτημάτων.
- Τραυματισμούς από το άγγιγμα των καυτών εξαρτημάτων.
- Τραυματισμούς από αλλαγή οποιωνδήποτε εξαρτημάτων ή αξεσουάρ.
- Τραυματισμοί που προκαλούνται από παρατεταμένη χρήση του εργαλείου. Όταν χρησιμοποιείτε συσκευές για μεγάλα χρονικά διαστήματα, φροντίστε να κάνετε τακτικά διαλλείματα.

Ηλεκτρική ασφάλεια

Η συσκευή είναι σχεδιασμένη για χρήση με συστήματα μπαταρίας αυτοκινήτου 12 V με γειωμένο αρνητικό πόλο.

Προειδοποίηση! Η υποδοχή σύνδεσης στον αναπτήρα του αυτοκινήτου διαθέτει ασφάλεια που δεν επιδέχεται επισκευής. Η ασφάλεια μπορεί να λειτουργήσει σε περίπτωση βλάβης. Εάν συμβεί κάτι τέτοιο πρέπει να αντικατασταθεί η ασφάλεια μαζί με το φινις και το καλώδιο από τον κατασκευαστή ή από ένα εξουσιοδοτημένο κέντρο της BLACK+DECKER, ώστε να μην αποτελέσει κίνδυνο.

Προειδοποίηση! Μη λειτουργείτε τη συσκευή με συστήματα που έχουν θετική γείωση ή διαφορετική τάση.

Χαρακτηριστικά

Αυτή η συσκευή διαθέτει όλα ή ορισμένα από τα εξής χαρακτηριστικά.

1. Διακόπτης λειτουργίας
2. Πλήκτρο περιστροφής ακροφύσιου
3. Κουμπί αποδέσμευσης κάδου
4. Ακροφύσιο
5. Εξάρτημα για χαραμάδες
6. Υποδοχή σύνδεσης στον αναπτήρα αυτοκινήτου
7. Εξάρτημα βούρτσας
8. Αφαιρούμενος κάδος συλλογής σκόνης.
9. Αποδέσμευση θυρίδας συλλογής σκόνης
10. Εξάρτημα βούρτσας γωνίας 90°
11. Ελαστικός σωλήνας
12. Υποδοχή ελαστικού σωλήνα

Συναρμολόγηση

Ρύθμιση του ακροφυσίου (εικ. Α, Β)

- Το ακροφύσιο (4) αποθηκεύεται κάτω από τη συσκευή. Για να το προσαρμόσετε για χρήση, πατήστε το κουμπί περιστροφής ακροφυσίου (2) και περιστρέψτε το ακροφύσιο στην απαιτούμενη θέση.
- Ελευθερώστε το κουμπί περιστροφής ακροφυσίου (2) για να ασφαλίσετε το ακροφύσιο (4) στη θέση του.
- Το ακροφύσιο σκόνης (4) μπορεί να προεκταθεί τραβώντας το εξάρτημα για χαραμάδες (5) μέχρι να ασφαλίσει στη θέση του.
- Το εξάρτημα για χαραμάδες συμπύσσεται πατώντας το κουμπί (13) και στρώχνοντάς το (5) μέσα στο ακροφύσιο.
- Μετά από τη χρήση, το ακροφύσιο (4) θα πρέπει να τοποθετείται ξανά στη θέση φύλαξης κάτω από τη συσκευή.

Χρήση της ενσωματωμένης βούρτσας (εικ. C)

- ◆ Η ενσωματωμένη βούρτσα (7) βρίσκεται κάτω από το ακροφύσιο (4) και μπορεί να περιστραφεί και να ασφαλίσει στη θέση για χρήση.

Τοποθέτηση των εξαρτημάτων (εικ. D)

Η συσκευή αυτή παρέχεται μαζί με τα παρακάτω εξαρτήματα:

- ◆ Εξάρτημα βούρτσας γωνίας 90° (10) για ταπετσαρίες
- ◆ Ελαστικός σωλήνας πρόεκτασης (11)
- ◆ Υποδοχή ελαστικού σωλήνα (12)

Για να τοποθετήσετε ένα εξάρτημα, προχωρήστε ως εξής:

- ◆ Προσαρμόστε την υποδοχή ελαστικού σωλήνα (12) στο ρύγχος της συσκευής και στερεώστε το ένα άκρο του ελαστικού σωλήνα (11) στην υποδοχή.
- ◆ Τοποθετήστε το εργαλείο βούρτσας (10) στο άλλο άκρο του εύκαμπτου σωλήνα.
- ◆ Όταν δεν χρησιμοποιούνται, τα εξαρτήματα μπορούν να αποθηκευτούν στο σάκο αποθήκευσης (παρέχεται).

Χρήση

Σύνδεση στην ηλεκτρική τροφοδοσία του αυτοκινήτου

- ◆ Βεβαιωθείτε ότι η συσκευή είναι απενεργοποιημένη.
- ◆ Αφαιρέστε τον αναπτήρα από την υποδοχή του.
- ◆ Συνδέστε το βύσμα (6) στην υποδοχή του αναπτήρα.

Ενεργοποίηση και απενεργοποίηση (εικ. E)

- ◆ Για να ενεργοποιήσετε τη συσκευή, σπρώξτε το διακόπτη λειτουργίας (1) προς τα εμπρός.
- ◆ Για να απενεργοποιήσετε τη συσκευή, σπρώξτε το διακόπτη λειτουργίας (4) προς τα πίσω.

Η συσκευή μπορεί να χρησιμοποιηθεί για χρονικό διάστημα 30 λεπτών χωρίς να επηρεαστεί σημαντικά η ισχύς της μπαταρίας του αυτοκινήτου όταν αυτή είναι κανονικά φορτισμένη και σε καλή κατάσταση.

Προειδοποίηση! Η χρήση για μεγάλα χρονικά διαστήματα θα αδειάσει τη μπαταρία. Μη λειτουργείτε τον κινητήρα του αυτοκινήτου κατά τον καθαρισμό καθώς αυτό μπορεί να μειώσει τη διάρκεια ζωής της συσκευής.

Αδειασμα (εικ. F)

- ◆ Πιέστε τον μοχλό απελευθέρωσης του κάδου συλλογής σκόνης (9).

- ◆ Αδειάστε το περιεχόμενο του κάδου συλλογής σκόνης (8) σε κατάλληλο δοχείο απορριμμάτων.

Καθαρισμός και συντήρηση

Καθαρισμός του κάδου συλλογής σκόνης και των φίλτρων (εικ. G, H, I, J, K, L, M, N, O, P, Q)

- ◆ Πατήστε το κουμπί περιστροφής ακροφυσίου (2) και περιστρέψτε το ακροφύσιο στη θέση που φαίνεται στην (εικ. G).
- ◆ Πιέστε το κουμπί αποδέσμευσης κάδου (3) (εικ. H)
- ◆ Περιστρέψτε το ακροφύσιο προς τα κάτω (εικ. I)
- ◆ Αφαιρέστε το ακροφύσιο και τον κάδο συλλογής σκόνης (εικ. J).
- ◆ Καθαρίστε το φίλτρο, περιστρέφοντας το 3 φορές αριστερόστροφα (εικ. K).
- ◆ Ανασηκώστε το φίλτρο από τον κάδο συλλογής σκόνης (εικ. L) και απομακρύνετε με μια βούρτσα τη σκόνη που έχει απομείνει.
- ◆ Αδειάστε την υπόλοιπη σκόνη από τον κάδο συλλογής σκόνης (εικ. M).
- ◆ Βεβαιωθείτε ότι ο κάδος συλλογής σκόνης είναι ανοικτός (εικ. N).
- ◆ Ξεπλύνετε τον κάδο συλλογής σκόνης με χλιαρό σαπουνόνερο (εικ. O).
- ◆ Πλύντε τα φίλτρα με χλιαρό σαπουνόνερο (εικ. P, Q).
- ◆ Βεβαιωθείτε ότι τα φίλτρα έχουν στεγνώσει
- ◆ Επανατοποθετήστε τα φίλτρα στη συσκευή, στρίβοντάς τα δεξιόστροφα μέχρι να ασφαλισουν στη θέση τους.
- ◆ Κλείστε τη θυρίδα του κάδου συλλογής σκόνης. Βεβαιωθείτε ότι το κουμπί αποδέσμευσης (9) έχει ασφαλίσει στη θέση του.

Προειδοποίηση! Μη χρησιμοποιείτε ποτέ τη συσκευή χωρίς τα φίλτρα. Η βέλτιστη περισυλλογή της σκόνης επιτυγχάνεται μόνο με καθαρά φίλτρα.

Αντικατάσταση των φίλτρων

Τα φίλτρα πρέπει να αντικαθίστανται κάθε 6 με 9 μήνες και όταν έχουν φθαρεί ή καταστραφεί. Ανταλλακτικά φίλτρα διατίθενται από τους αντιπροσώπους της BLACK+DECKER (αριθ. καταλόγου VF50)

- ◆ Αφαιρέστε τα παλιά φίλτρα όπως περιγράφεται παραπάνω.

- ♦ Τοποθετήστε τα καινούρια φίλτρα όπως περιγράφεται παραπάνω.

Προστασία του περιβάλλοντος



Ξεχωριστή περισυλλογή. Αυτό το προϊόν δεν πρέπει να απορρίπτεται μαζί με τα κοινά οικιακά απορρίμματα.

Εάν κάποια μέρα διαπιστώσετε ότι το προϊόν σας BLACK+DECKER χρειάζεται αντικατάσταση, ή ότι δεν το χρειάζεστε άλλο, μην το απορρίψετε μαζί με τα κοινά οικιακά απορρίμματα. αλλά κάντε αυτό το προϊόν διαθέσιμο για ξεχωριστή περισυλλογή.



Η ξεχωριστή περισυλλογή των μεταχειρισμένων προϊόντων και των υλικών συσκευασίας επιτρέπει την ανακύκλωση και επαναχρησιμοποίηση των υλικών.

Με την επαναχρησιμοποίηση των ανακυκλωμένων υλικών αποτρέπεται η μόλυνση του περιβάλλοντος και μειώνεται η ζήτηση πρώτων υλών.

Οι κανονισμοί που ισχύουν στην περιοχή σας ενδέχεται να προβλέπουν την ξεχωριστή περισυλλογή των ηλεκτρικών συσκευών που προέρχονται από νοικοκυριά σε δημοτικές εγκαταστάσεις ή από τον έμπορο όταν αγοράσετε ένα καινούργιο προϊόν.

Η BLACK+DECKER δίνει τη δυνατότητα ανακύκλωσης των προϊόντων της BLACK+DECKER που έχουν συμπληρώσει τη διάρκεια ζωής τους. Για να χρησιμοποιήσετε αυτήν την υπηρεσία, επιστρέψτε το προϊόν σας σε οποιοδήποτε εξουσιοδοτημένο κέντρο επισκευών, όπου θα το παραλάβουν εκ μέρους μας.

Ενημερωθείτε για το πλησιέστερο εξουσιοδοτημένο κέντρο επισκευών της περιοχής σας, επικοινωνώντας με τα γραφεία της BLACK+DECKER στη διεύθυνση που αναγράφεται στο εγχειρίδιο. Επίσης, μια λίστα με τα εξουσιοδοτημένα κέντρα επισκευών της BLACK+DECKER και πλήρεις λεπτομέρειες για τις υπηρεσίες που παρέχονται μετά την πώληση, καθώς και στοιχεία επικοινωνίας υπάρχουν στο Διαδίκτυο, στη διεύθυνση: www.2helpU.com

Εγγύηση

Η Black & Decker είναι σίγουρη για την ποιότητα των προϊόντων της και παρέχει μια εξαιρετική εγγύηση για τους επαγγελματίες χρήστες του προϊόντος. Η παρούσα δήλωση εγγύησης προστίθεται χωρίς καμία επιφύλαξη στα συνταγματικά σας δικαιώματα ως ιδιώτες, ερασιτέχνες χρήστες. Η εγγύηση ισχύει εντός της επικράτειας των Κρατών Μελών της Ευρωπαϊκής Ένωσης και της Ευρωπαϊκής Ζώνης Ελευθέρων Συναλλαγών.

ΠΛΗΡΗΣ ΕΓΓΥΗΣΗ ΕΝΟΣ ΕΤΟΥΣ

Αν εντός 12 μηνών από την ημερομηνία της αγοράς, το προϊόν Black & Decker που έχετε στην ιδιοκτησία σας παρουσιάσει ελάττωμα λόγω ελαττώματος υλικών ή εργασίας, η Black & Decker εγγυάται ότι θα αντικαταστήσει όλα τα ελαττωματικά εξαρτήματα χωρίς χρέωση ή – κατά τη διακριτική μας ευχέρεια – θα αντικαταστήσει τη μονάδα χωρίς χρέωση εφόσον:

- ♦ Το προϊόν δεν έχει χρησιμοποιηθεί λανθασμένα και έχει χρησιμοποιηθεί σύμφωνα με το εγχειρίδιο οδηγιών.
- ♦ Το προϊόν έχει υποβληθεί σε εύλογη φθορά λόγω συνήθους χρήσης.
- ♦ Δεν έχουν επιχειρηθεί επισκευές από μη εξουσιοδοτημένα άτομα.
- ♦ Έχει παρουσιαστεί η απόδειξη αγοράς.
- ♦ Το προϊόν Black & Decker επιστρέφεται πλήρες με όλα τα αρχικά μέρη του.

Αν επιθυμείτε να υποβάλετε μια αξίωση βάσει της εγγύησης, απευθυνθείτε στο κατάστημα όπου αγοράσατε το προϊόν, ή ελέγξτε τη θέση του πλησιέστερου εξουσιοδοτημένου αντιπροσώπου επισκευών της Black & Decker στον κατάλογο Black & Decker ή απευθυνθείτε στο αρμόδιο για την περιοχή σας γραφείο Black & Decker στη διεύθυνση που αναφέρεται στο παρόν εγχειρίδιο. Λίστα εξουσιοδοτημένων αντιπροσώπων επισκευών της Black+Decker και πλήρη στοιχεία για τις υπηρεσίες μετά την πώληση είναι διαθέσιμα στο Διαδίκτυο στη διεύθυνση: www.blackanddecker.eu.

Τεχνικά στοιχεία

	PV1200AV
Τάση	12V
Βάρος	1,53 Kg

België/Belgique/Luxembourg www.blackanddecker.be enduser.be@sbdinc.com	Stanley Black & Decker Belgium BVBA Egide Walschaertsstraat 16 2800 Mechelen	Tel. NL +32 15 47 37 65 Tel. FR +32 15 47 37 66 Fax. +32 15 47 37 99
Danmark	Black & Decker Roskildevej 22 2620 Albertslund	kundeservice.dk@sbdinc.com www.blackanddecker.dk
Deutschland www.blackanddecker.de infobfge@sdbinc.com	Stanley Black & Decker Deutschland GmbH Black & Decker Str. 40, D - 65510 Idstein	Tel. 06126 21-0 Fax 06126 21-2980
Ελλάδα www.blackanddecker.gr greece.service@sbdinc.com	Stanley Black & Decker (ΕΛΛΑΣ) Ε.Π.Ε ΓΡΑΦΕΙΑ: Σπύριδωνος 7 & Βουλιαγμένης 166 74 Γλυφάδα - Αθήνα	Τηλ. 210-8981616 Φαξ 210-8983570
SERVICE:	Ημερος Τόπος 2 -Χάνι Αδάμ 193 00 Ασπρόπυργος - Αθήνα	Τηλ. Service 210-8985208 Φαξ 210-5597598
España www.blackanddecker.es respuesta.posventa@sbdinc.com	Stanley Black & Decker Ibérica, S.C.A. Parc de Negocis "Mas Blau" Edificio Muntadas, c/Bergadà, 1, Of. A6 08820 El Prat de Llobregat (Barcelona)	Tel. 934 797 400 Fax 934 797 419
France www.blackanddecker.fr	Black & Decker (France) S.A.S. 5 allée des Hêtres B.P. 30084 69579 Limonest Cédex	Tel. 04 72 20 39 20 Fax 04 72 20 39 00
Helvetia www.blackanddecker.ch service@rofoag.ch	ROFO AG Gewerbezone Seeblick 3213 Kleinbösingen	Tel. 026-6749393 Fax 026-6749394
Italia www.blackanddecker.it service.italia@sbdinc.com	Stanley Black & Decker Italia Via Energypark 6 20871 Vimercate (MB)	Tel. 039-9590200 Fax 039-9590313 Numero verde 800-213935
Nederland www.blackanddecker.nl enduser.nl@sbdinc.com	Stanley Black & Decker Netherlands BV Holtum Noordweg 35, 6121 RE BORN Postbus 83, 6120 AB BORN	Tel. +31 164 283 065 Fax +31 164 283 200
Norge	Black & Decker Postboks 4613, Nydalen 0405 Oslo	kundeservice.no@sbdinc.com www.blackanddecker.no
Österreich www.blackanddecker.at service.austria@sbdinc.com	Stanley Black & Decker Austria GmbH Oberlaaerstraße 248, A-1230 Wien	Tel. 01 66116-0 Fax 01 66116-614
Portugal www.blackanddecker.pt resposta.posvenda@sbdinc.com	Black & Decker Limited SARL Quinta da Fonte - Edifício Q55 D. Diniz Rua dos Malhães, 2 e 2A - Piso 2 Esquerdo 2770 - 071 Paço de Arcos	Tel. 214667500 Fax 214667580
Suomi	Black & Decker PL47 00521, Helsinki	asiakaspalvelu.fi@sbdinc.com www.blackanddecker.fi
Sverige	Black & Decker AB Box 94, 431 22 Mölndal	kundservice.se@sbdinc.com www.blackanddecker.se
Türkiye www.blackanddecker.com.tr	KALE Hirdavat ve Makina A.Ş. Deftardar Mah. Savaklar Cad. No:15 Edimekapı / Eyüp / İstanbul 34050	Tel. 0212 533 52 55 Fax. 0212 533 10 05
United Kingdom & Republic Of Ireland www.blackanddecker.co.uk emeaservice@sbdinc.com	Black & Decker 210 Bath Road Slough, Berkshire SL1 3YD	Tel. 01753 511234 Fax 01753 512365
Middle East & Africa www.blackanddecker.ae service.mea@sbdinc.com	Black & Decker P.O.Box - 17164 Jebel Ali Free Zone (South), Dubai, UAE	Tel. +971 4 8863030 Fax +971 4 8863333