


INTEGRIERTES SPRACHALARMSYSTEM**VM-3000 Serie**

SYSTEMVERSTÄRKER (240 W)	VM-3240VA
SYSTEMVERSTÄRKER (360 W)	VM-3360VA
ERWEITERUNGSVERSTÄRKER (240 W)	VM-3240E
ERWEITERUNGSVERSTÄRKER (360 W)	VM-3360E
FEUERWEHRSPRECHSTELLE	RM-300MF
FEUERWEHRTASTATURERWEITERUNG	RM-320F
SPRECHSTELLE	RM-200M
TASTATURERWEITERUNG	RM-210

 1438
TOA Electronics Europe GmbH Suederstrasse 282, 20537 Hamburg, Germany 10 1438/CPD/0180
EN 54-16: 2008 Voice alarm control and indicating equipment for fire detection and fire alarm systems VM-3000 Provided options: 7.3 Audible warning 7.6.2 Manual silencing of the voice alarm condition 7.7.2 Manual reset of the voice alarm condition 7.9 Voice alarm condition output 8.3 Indication of faults related to voice alarm zones 10 Voice alarm manual control 11 Interface to external control device(s) 12 Emergency microphone(s) 13.14 Redundant power amplifiers Technical data: see document VM-3000 Instruction Manual

Herzlichen Dank für den Erwerb des integrierten Sprachalarmsystems der TOA VM-3000 Serie.
Bitte gehen Sie genau nach den Anleitungen dieses Handbuchs vor, um einen langjährigen, problemlosen Betrieb Ihrer Anlage sicherzustellen.

INHALT

1. ALLGEMEINE BESCHREIBUNG.....	6
2. MERKMALE.....	6
3. SYSTEMKONFIGURATION.....	7
3.1. Systembeispiel 1	7
3.2. Systembeispiel 2.....	8
3.3. Systembeispiel 3.....	9
3.4. Systembeispiel 4.....	10
3.5. Systembeispiel 5.....	11
4. BEZEICHNUNGEN UND FUNKTIONEN.....	12
4.1. VM-3240VA und VM-3360VA Systemverstärker	12
4.2. VM-3240E und VM-3360E Erweiterungsverstärker	12
4.3. RM-300MF Feuerwehrsprechstelle.....	18
4.4. RM-320F Feuerwehrtastatureweiterung	21
4.5. RM-200M Sprechstelle	22
4.6. RM-210 Tastaturenerweiterung.....	24
4.7. VP-2241/2421 Leistungsverstärker.....	25
4.8. VP-200VX Leistungsverstärker-Eingangsmodul.....	26
4.9. VM-300SV Linienendmodul	26
5. ÜBERTRAGUNGEN IM NORMALMODUS DURCHFÜHREN.....	27
5.1. Übertragungen über den VM-3240VA oder VM-3360VA.....	27
5.1.1. Hintergrundmusikübertragung (BGM)	27
5.1.2. Mikrofondurchsagen	28
[Bedienung der vorderseitigen Tasten für Mikrofondurchsagen].....	28
[Mikrofondurchsagen durch Aktivieren von Steuereingängen].....	29
5.2. Durchsagen über die RM-200M.....	30
5.2.1. Mikrofondurchsagen	30
5.2.2. Gespeicherte Durchsagen.....	31
5.3. Aktivierung gespeicherter Durchsagen durch Steuereingänge.....	32
5.4. Zusammenfassung der Verfahren zu Standardübertragungen.....	33
5.4.1. Standardübertragungen mit dem VM-3240VA / VM-3360VA vornehmen.....	33
5.4.2. Standardübertragungen mit der RM-200M Sprechstelle	33
5.4.3. Übertragung automatischer Standarddurchsagen via Steuersignaleingang ..	33
6. NOTFALLDURCHSAGEN	34
6.1. Notfalldurchsagen mit dem VM-3240VA oder VM-3360VA.....	34
6.1.1. Mikrofondurchsagen	34
6.1.2. Übertragung von automatischen Notfalldurchsagen	37
6.2. Notfalldurchsagen über die RM-300MF	39
6.2.1. Mikrofondurchsagen	39
6.2.2. Übertragung automatischer Notfalldurchsagen.....	41
6.3. Automatische Notfalldurchsagen über Steuersignaleingänge	43
6.4. Zusammenfassung der Notfalldurchsageverfahren	45
6.4.1. Notfalldurchsagen mit dem VM-3240VA oder VM-3360VA.....	45
6.4.2. Notfalldurchsagen über die Feuerwehrsprechstelle	45
6.4.3. Automatische Notfalldurchsagen über den Steuersignaleingang.....	45

7. GERÄTESTATUS UND REAKTION BEI DER AKTIVIERUNG DES NOTFALLMODUS DURCH EXTERNE GERÄTE.....	46
7.1. Status und Betrieb der RM-300MF bei Notfallaktivierung durch externe Geräte.....	46
7.2. Status und Betrieb des VM-3240VA oder VM-3360VA bei Notfallaktivierung durch externe Geräte	46
7.3. Bei Notfallaktivierung durch Einspeisung eines externen Kontakts von automatischen Feualarmsystemen usw.	46
8. PRIORITÄTSEINSTELLUNGEN	47
8.1. Prioritäten bei Standardübertragungen.....	47
8.2. Notfalldurchsage-Prioritäten	48
9. CPU OFF-FUNKTION	49
9.1. Was ist die CPU OFF-Funktion?.....	49
9.2. Sammelrufe mit der CPU OFF-Funktion.....	49
9.2.1. Sammelrufe über den VM-3240VA oder VM-3360VA.....	49
9.2.2. Sammelrufe über die RM-300MF mittels CPU OFF-Funktion.....	49
9.3. Prioritäten bei Sammelrufen mit der CPU OFF-Funktion.....	50
10. ÜBERWACHUNG	51
10.1. Was ist die Überwachungsfunktion?.....	51
10.2. Wie man die Überwachungsfunktion einsetzt.....	51
10.3. Überwachte VM-3000 Systemkomponenten	51
10.4. Gerätebetrieb bei Fehlererkennung und Wiederherstellung	52
10.4.1. Gerätebetrieb bei erkanntem Fehler	53
[VM-3240VA und VM-3360VA]	53
[VM-3240E und VM-3360E]	53
[RM-300MF und RM-320F]	54
[RM-200M]	55
10.4.2. Fehlerbestätigung.....	56
10.4.3. Fehler-Reset-Verfahren.....	57
10.5. Beispiele für Fehler und deren Gegenmaßnahmen	59
10.5.1. Fehlerbeispiel 1: Kommunikationsfehler	59
10.5.2. Fehlerbeispiel 2: Kurzschluss in Lautsprecherleitung 6	60
10.6. LCD Fehleranzeige	62
11. EINSTELLUNGEN	66
11.1. Einstellungstasten	66
11.2. Hierarchiediagramm der Einstellungen	67
11.3. Konfigurationseinstellungen	68
11.3.1. Hierarchiediagramm der Konfigurationseinstellungen	68
11.3.2. Passworteingabe	69
11.3.3. Konfigurationseinstellungsfelder.....	70
[Passworteinstellungen]	70
[Datum/Zeit-Einstellungen].....	71
[Netzwerkeinstellungen]	72
[Protokollübertragung].....	74
[Übertragung von am PC eingestellten Daten].....	75
[Übertragung von EV Klangquellendaten].....	77
11.4. Informationseinstellungen	79
11.4.1. Hierarchiediagramm der Informationseinstellungen	79
11.4.2. Informationseinstellungsfelder	79
[Wahl der Betriebssystemsprache]	79
11.5. Audioeinstellungen	81
11.5.1. Hierarchiediagramm der Audioeinstellungen	81
11.5.2. Audioeinstellungsfelder.....	82

[Input 4 Klangeinstellungen].....	82
[BGM 1 und BGM 2 Pegeleinstellung]	83
[Pegeleinstellung des mit dem Mikrofon gekoppelten Gongs]	83
[Evakuierungsdurchsage Lautstärkeeinstellung]	84
[Alarmierungsmitteilung Lautstärkeeinstellung].....	84
[Automatische Ansage Lautstärkeeinstellung]	85
11.6. Überwachungseinstellungen	86
11.6.1. Hierarchiediagramm der Überwachungseinstellung	86
11.6.2. Überwachungseinstellungsfelder	86
[Überwachungsinitialisierung]	86
11.7. Eingänge 1 – 3 Einstellungen	87
11.7.1. Hierarchiediagramm der Eingänge 1 – 3	87
11.7.2. Eingänge 1 – 3 Einstellungsfelder	88
[LINE/MIC Wahl].....	88
[Phantom ON/OFF Einstellungen].....	88
[Treble-Einstellungen]	88
[Bass-Einstellungen]	88
11.8. Hintergrundmusik-Einstellungen	89
11.8.1. Hierarchiediagramm der Hintergrundmusik-Einstellung	89
11.8.2. Hintergrundmusik-Einstellungsfelder	90
[Hintergrundmusik Wahl].....	90
[Treble-Einstellungen]	90
[Bass-Einstellungen]	88
12. SPRECHSTELLENEINSTELLUNGEN (RM-300MF, RM-200M).....	91
12.1. DIP-Schalterfunktionen	91
12.1.1. RM-300MF	91
12.1.2. RM-200M.....	91
12.2. Einstellung der Geräte-ID Nummer.....	92
12.3. Kompressionseinstellungen	92
12.4. Terminierende RM-300MF Einheit einstellen	93
12.5. CPU OFF Funktion EIN/AUS Einstellungen	93
12.6. Sprechasteneinstellungen.....	93
12.7. Wartungsmodus	93
13. INSTALLATION.....	94
13.1. RM-300MF an einer Wand installieren.....	94
13.2. Installation der RM-320F an der Wand	97
13.3. Installation der RM-200M an der Wand	99
13.4. Installation der RM-210 an der Wand	100
13.5. RM-200M mit der RM-210 koppeln (für die Tischaufstellung).....	101
13.6. Beschriftungsfelder für Sprechstellen erstellen.....	102
13.6.1. Beschriftungsfelder einschieben	102
13.6.2. Wenn das Beschriftungsfeld nicht korrekt gedruckt wird.....	103
13.6.3. Abmessungen für bedruckte Beschriftungsfelder	102
13.6.4. Vorlage für handschriftliche Eintragungen.....	103
13.7. VP-200VX Verstärkereingangsmodul in den VP-2241/2421 Leistungsverstärkern installieren.....	106
13.8. Gestellschränkmontage	108
13.9. Tischaufstellung der VM-Verstärker	109
13.10. Batterie-Installation	111
13.11.1. Behandlung des Kabelendes.....	111

13.11.2. Vorsichtsmaßnahmen bei Kabelverbindung mit Batterieanschluss	112
13.11.3. Batterie anschließen	113
13.11.4. Batterie abtrennen	113
13.11.5. Installation eines Temperaturfühlers	114
14. ANSCHLÜSSE	110
14.1. Abnehmbare Schraubklemmleiste	110
14.2. Beispiel für Audio- und Steueranschlüsse	111
14.3. Sprechstellenanschlüsse	112
14.3.1. Stromversorgung und Begrenzung der Anzahl von Sprechstellen	112
14.3.2. RM-300MF Anschluss	114
[Wenn die Stromversorgung über den VM-3240VA/3360VA erfolgt]	114
[Wenn die Stromversorgung über VX-2000DS oder Netzadapter erfolgt]	115
14.3.3. RM-200M Anschluss	116
[Wenn die Stromversorgung über den VM-3240VA/3360VA erfolgt]	116
[Wenn die Stromversorgung über den Netzadapter erfolgt]	117
14.3.4. Verbindungen zwischen der RM-300MF und der RM-200M	118
14.4. Allgemeine Steuereingangsanschlüsse	119
14.4.1. Steuerfunktionen zugewiesen von externen Geräten	119
14.5. Externe Steuergeräte anschließen	121
14.6. Anschluss Notfallsteuereingänge	122
14.6.1. Externe Notfallsteuergeräte anschließen	123
14.6.2. Verstärker Cut-off Funktion	124
14.6.3. Anschlüsse zur Fehlererkennung in den Notfallsteuereingängen	125
14.6. Externe Notfallsteuergeräte anschließen	126
14.7. Anschluss VM-300SV Modul	127
14.8. Statusausgangsanschlüsse	128
14.9. Lautsprecheranschlüsse	129
14.9.1. Lautsprecheranschluss	129
14.9.2. Anschluss für externen Pegelsteller (3-adriges System)	129
14.9.3. Anschluss eines externen Pegelstellers (4-adriges System)	130
14.10. Verbindungen zwischen VM-Verstärkern und VP-Verstärkern	131
14.11. Verbindungen zwischen VM-Verstärkern	133
14.12. Stromversorgungsgeräte anschließen	134
[Erforderliche Anzahl an VX-200PS und VX-2000DS Einheiten]	135
15. VM-3000 KABELINSATZTABELLE	138
16. TECHNISCHE DATEN	140
16.1. VM-3240VA Systemverstärker	140
16.2. VM-3360VA Systemverstärker	142
16.3. VM-3240E Erweiterungsverstärker	144
16.4. VM-3360E Erweiterungsverstärker	145
16.5. RM-300MF Feuerwehrsprechstelle	146
16.6. RM-320F Feuerwehrtastaturerweiterung	146
16.7. RM-200M Sprechstelle	147
16.8. RM-210 Tastaturerweiterung	147
16.9. VP-2241 Leistungsverstärker 1 x 240W	148
16.10. VP-2421 Leistungsverstärker 1 x 420W	149
16.11. VP-200VX Leistungsverstärker-Eingangsmodul	150
16.12. VM-300SV End of Line Modul	150

1. ALLGEMEINE BESCHREIBUNG

Das Sprachalarmsystem der VM-3000 Serie ist ein integriertes Übertragungssystem für Hintergrundmusik, Standard- und Notfalldurchsagen. Der Systemverstärker, der die wichtigste Aufgabe im System übernimmt, ist in zwei Modellen erhältlich: VM-3240VA (240W) und VM-3360VA (360W). Durch Kombination dieser Verstärker mit den Erweiterungsverstärkern VM-3240E (240W) und VM-3360E (360W), kann man größere Systeme aufbauen.

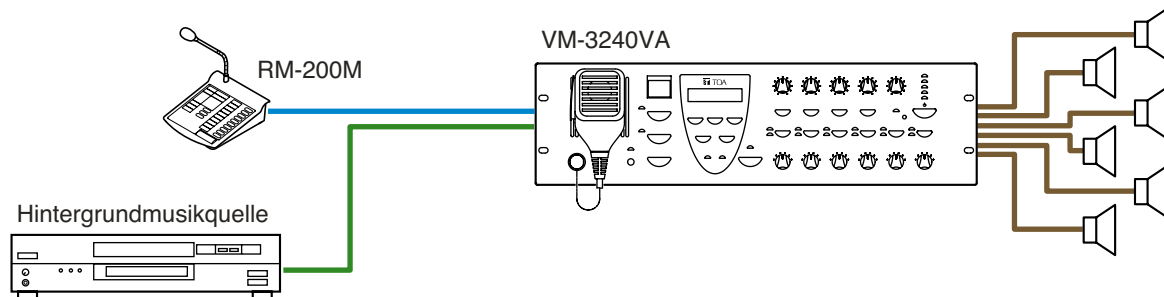
2. MERKMALE

- Der VM-3240VA und VM-3360VA verfügen jeweils über 6 Lautsprecherausgänge. Diese lassen sich auf maximal 60 Ausgänge erweitern, indem man den Systemverstärker mit seinen jeweiligen Erweiterungsverstärkern VM-3240E oder VM-3360E kombiniert.
- Der Zugriff auf Einstellungsdaten, Log-Daten und andere Daten des Systemverstärkers ist via Ethernet möglich.
- Bis zu 4 RM-300MF Feuerwehrsprechstellen und 4 Systemsprechstellen RM-200M können an den Systemverstärker angeschlossen werden. Diese Anzahl ist nur verfügbar, wenn die Software und Firmware V3.0 oder höher auf allen Systemverstärkern installiert ist. Frühere Versionen der Software erlauben insgesamt 4 Sprechstellen anzuschließen. Im Betrieb gemäß EN54-16 ist die Anzahl der Sprechstellen auf 2 RM-300MF begrenzt.
- 2 simultane Übertragungen sind möglich von Feuerwehrmikrofon und Textspeicher oder alternativ 2 Mitteilungen von Textspeicher. In Kombination mit externen Verstärkern geschieht die simultane Übertragung von 2 Mitteilungen vom Textspeicher durch die Ansteuerung der einzelnen Ausgangslinien
Diese Funktion ist nur verfügbar, wenn die Software und Firmware V3.0 oder höher auf allen Systemverstärkern installiert ist.
- Durch Anschluss externer Verstärker (VP-2241 und VP-2421) an die Systemverstärker und deren Erweiterungsverstärker VM-3240E und VM-3360E, kann man Hintergrundmusik und Durchsagen gleichzeitig übertragen. Die Übertragung erfolgt 2-kanalig, so dass die Mikrofondurchsage in einige Zonen die laufenden Hintergrundmusik-Übertragungen in die anderen Bereiche nicht unterbricht.
- Bei Systemen mit einer VX-2000DS Notstromversorgung können bei unterbrochener Hauptstromversorgung nur Notfallübertragungen erfolgen, solange der Notstrom von der VX-2000DS geliefert wird.
- Leicht verständliche Bildeinstellungen können via PC mit der Setting Software vorgenommen werden.
- An Audioeingängen stehen die Eingänge 1 – 4 sowie zwei Eingänge für Sprechstellen und Notfallsprechstellen und zwei Hintergrundmusik-Eingänge (nur jeweils einer wählbar) zur Verfügung.
- An Steuereingängen und -ausgängen sind 6 Eingänge und 3 Statusausgänge für Notfalldurchsagen sowie 8 Eingänge und 8 Ausgänge für Normalbetrieb verfügbar. Durch Hinzufügen von Erweiterungsverstärkern (maximal 9 Geräte) kann man die Anzahl auf maximal 60 Eingänge für Notfalldurchsagen und bis zu 80 Eingänge und 80 Ausgänge für Normalbetrieb erhöhen.

3. SYSTEMKONFIGURATION

3.1. Systembeispiel 1

Dieses Beispiel zeigt eines der einfachsten Systeme, das ideal für die Installation in Restaurants und kleinen Läden geeignet ist.

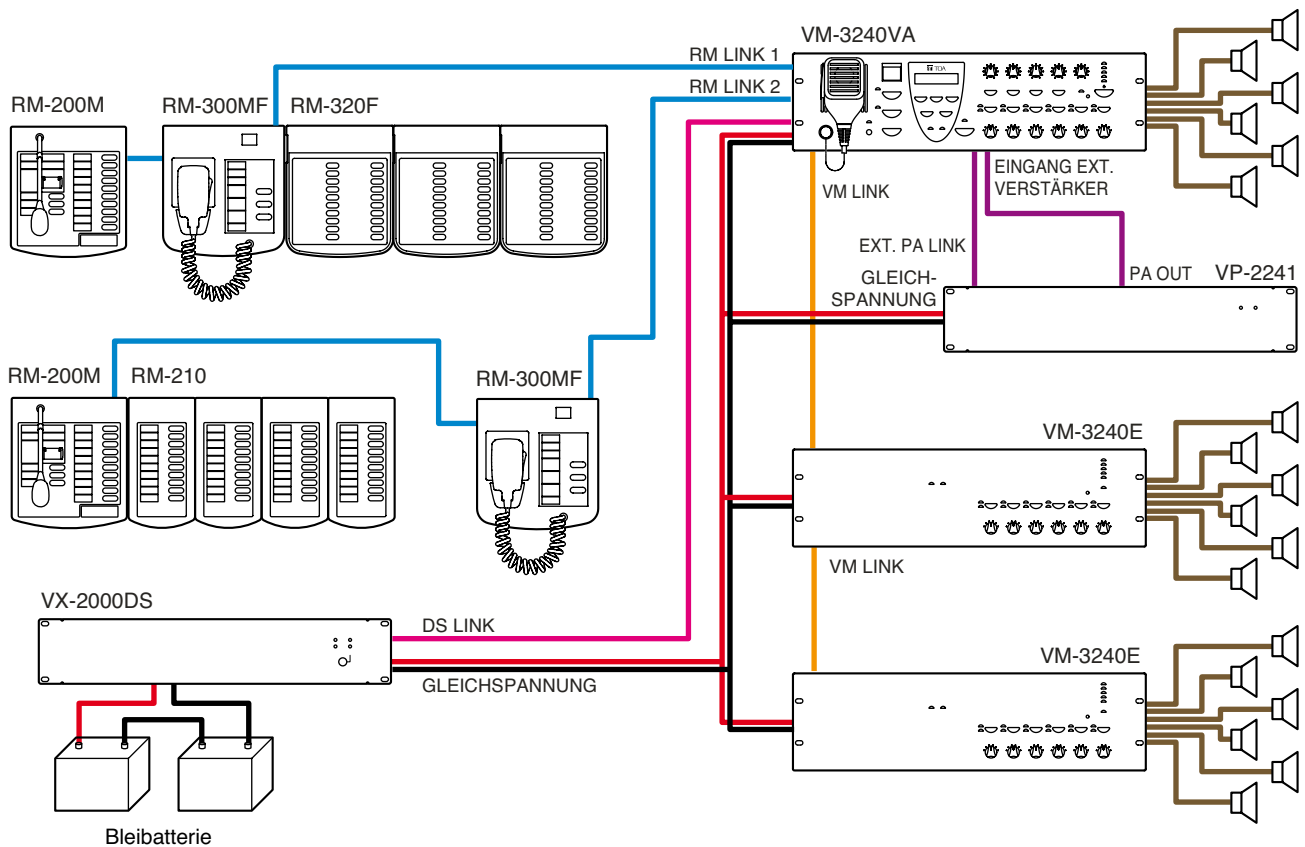


[Systemstruktur]

- Ein 240W 1-Kanal System mit 6 Ausgängen für Normalbetrieb.

3.2. Systembeispiel 2

An dieses System, das sich ideal für die Installation in Fabriken und Schulen eignet, ist ein Havarieverstärker angeschlossen.

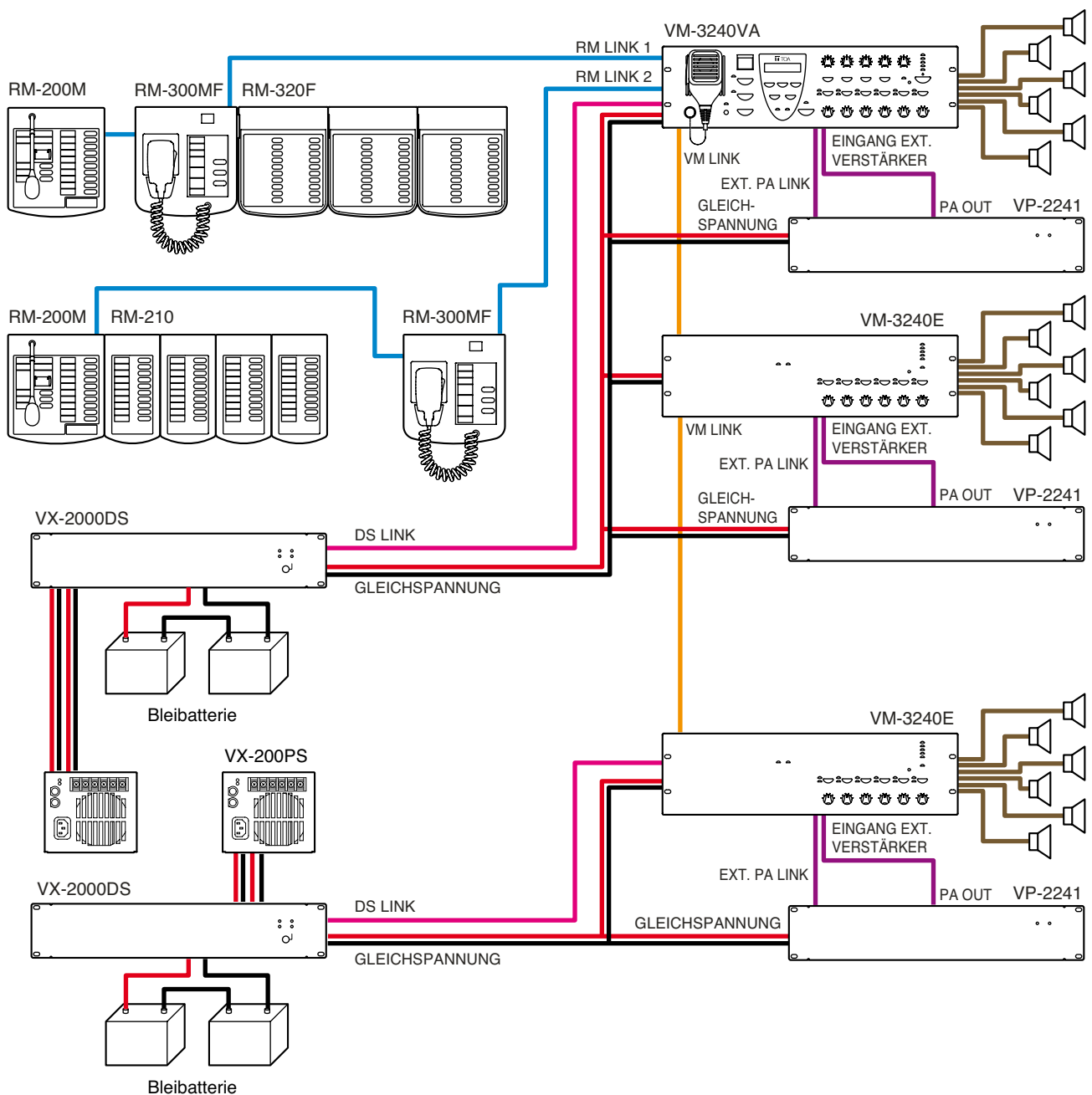


[Systemstruktur]

- Ein integriertes 720W 1-Kanal System mit 18 Ausgängen für Normal- und Notfallbetrieb.
- Ein VP-2241 Havarieverstärker ist an das System angeschlossen. Wenn der Systemverstärker während einer Standard- oder Notfalldurchsage ausfallen sollte, wird automatisch auf den Havarieverstärker umgeschaltet, damit die Übertragung ohne Unterbrechung fortgesetzt werden kann.
- Wenn die VX-2000DS Notstromversorgung angeschlossen ist, können Notfalldurchsagen sogar bei Stromausfällen gemacht werden. Der Normalbetrieb ist im Batteriebetrieb nicht möglich.

3.3. Systembeispiel 3

Dieses Beispiel zeigt ein System, das für Einkaufszentren geeignet ist.



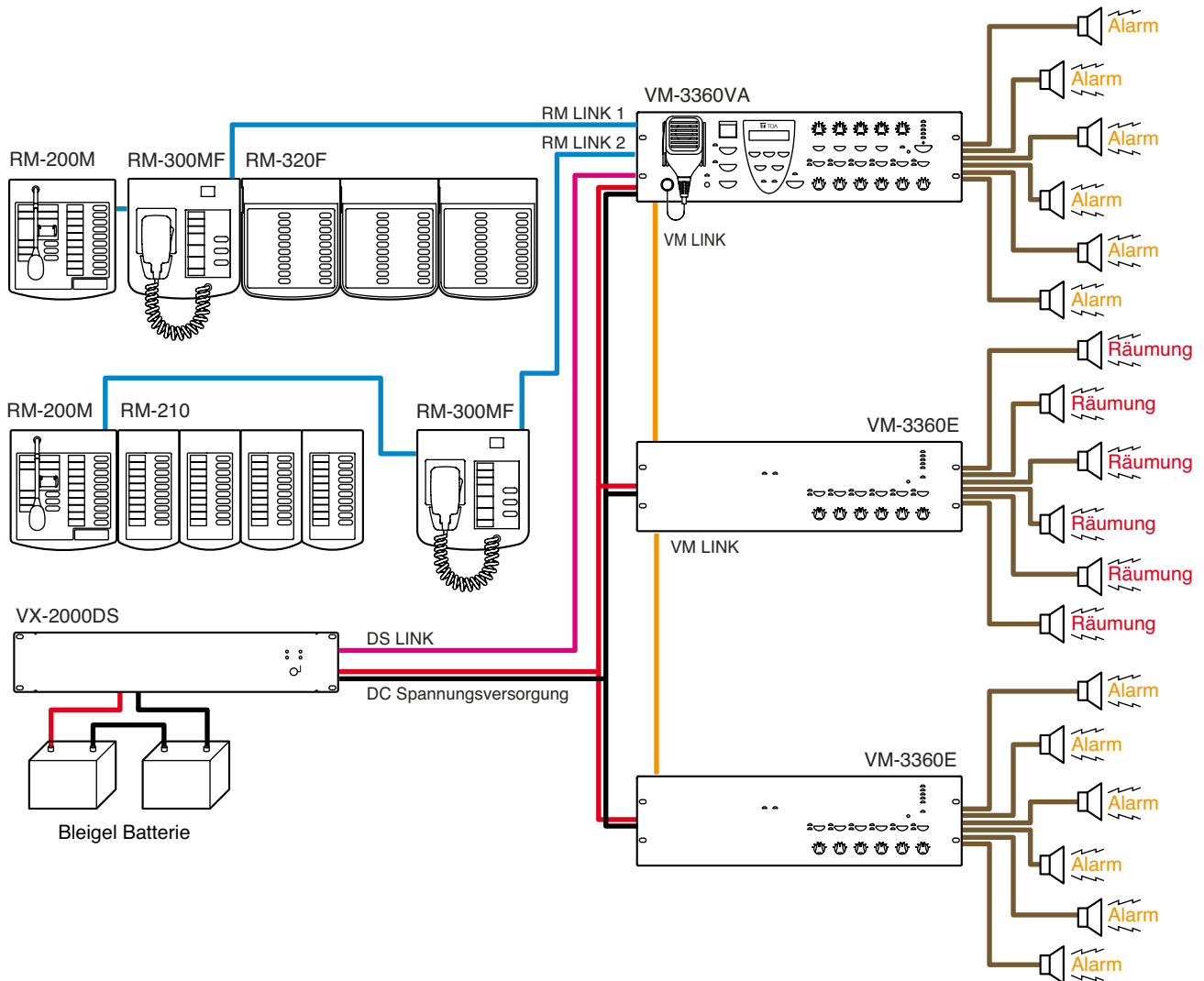
[Systemstruktur]

- Ein integriertes 1440W 2-Kanal System mit 18 Ausgängen für Standard- und Notfalldurchsagen.
- Im Gegensatz zum 1-Kanal System kann man hier Mikrofondurchsagen auch an Zonen adressieren (Paging), die momentan nicht vom System mit Hintergrundmusik (BGM) versorgt werden, ohne die Hintergrundmusik-Übertragung zu unterbrechen. Beispiel: Man kann Zone 3 adressieren und gleichzeitig in den Zonen 1 und 2 Hintergrundmusik abspielen. Die Hintergrundmusik-Übertragung erfolgt über den VM-Verstärker und die Durchsagen erfolgen über den VP-Verstärker.
- Durchsagen können auch dann noch gestartet werden, wenn der VM- oder VP-Verstärker ausfällt.
- Notfalldurchsagen können auch dann gemacht werden, wenn der VM- oder VP-Verstärker ausfällt.
- Wenn die VX-2000DS Notstromversorgung angeschlossen ist, können Notfalldurchsagen sogar bei Stromausfällen gemacht werden. Normalbetrieb ist jedoch nicht möglich.

3.4. Systembeispiel 4

2-Kanal Übertragungen von Notfalldurchsagen sind möglich bei VM-3240VA oder VM-3360VA in Kombination mit eden Erweiterungsverstärkern VM-3240E oder VM-3360E - sofern die Firmware und Software Version 3.0 oder höher installiert ist.

(Beispiel)



[Systemstruktur]

- Ein 1080 W 2-Kanal System mit 18 Ausgängen für Standard- und Notfalldurchsagen.
- Verschiedene Notfalldurchsagen können von den einzelnen Geräten übertragen werden.

(Beispiel)

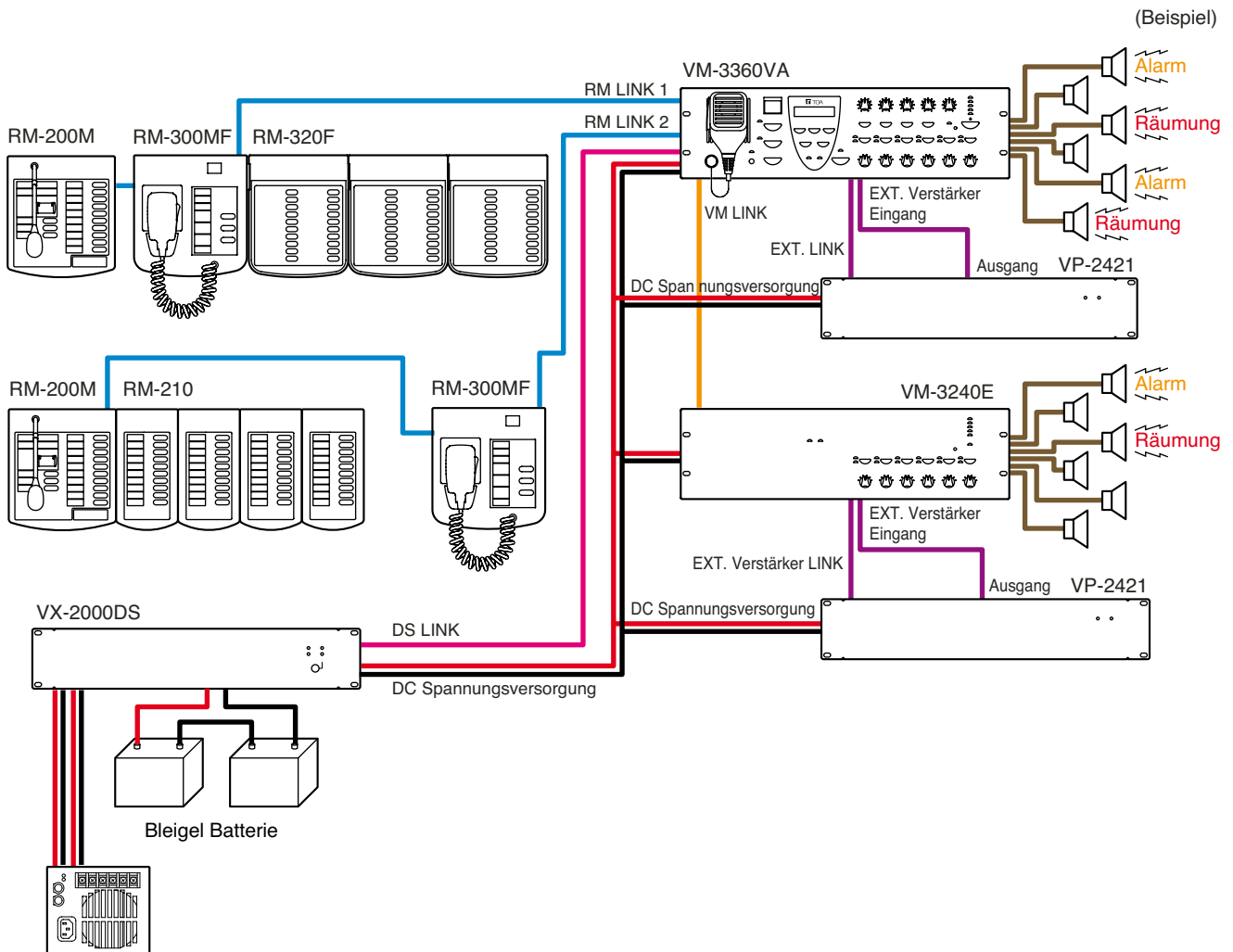
Übertragung eines Alarms vom VM-3360VA und VM-3360E (ID2) und gleichzeitige Übertragung einer Evakuierungsmeldung vom VM-3360E (ID1).

[Systemanforderung]

- Setzen Sie den VM-3240E oder den VM-3360E ein.
- Die Notfalldurchsage muss zuvor im VM-3240VA oder VM-3360VA ebenso wie im VM-3240E oder VM-3360E eingespielt worden sein.
- Die Einstellungen müssen im Voraus festgelegt werden, unter Verwendung der VM-3000 Setting Software Version 3.00 oder höher

3.4. Systembeispiel 5

2-Kanal Übertragungen von Notfalldurchsagen sind möglich bei VM-3240VA oder VM-3360VA in Kombination mit den Erweiterungsverstärkern VM-3240E oder VM-3360E - sofern die Firmware und Software Version 3.0 oder höher installiert ist.



[Systemstruktur]

- Ein integriertes 720W 1-Kanal System mit 12 Ausgängen für Standard- und Notfalldurchsagen.
- Zwei verschiedene Notfall- und Räumungsdurchsagen und Alarmer können von einem Gerät übertragen werden.

[Systemanforderung]

- Ein externer Verstärker muss an jeden VM-3240VA oder VM-3360VA sowie VM-3240E oder VM-3360E angeschlossen sein.
- Die Notfalldurchsage muss zuvor im VM-3240VA oder VM-3360VA ebenso wie im VM-3240E oder VM-3360E eingespielt worden sein.
- Die Einstellungen müssen im Voraus festgelegt werden, unter Verwendung der VM-3000 Setting Software Version 3.00 oder höher
- Das System muss im Modus BGM/PAGING (Hintergrundmusik, Durchsage) laufen.

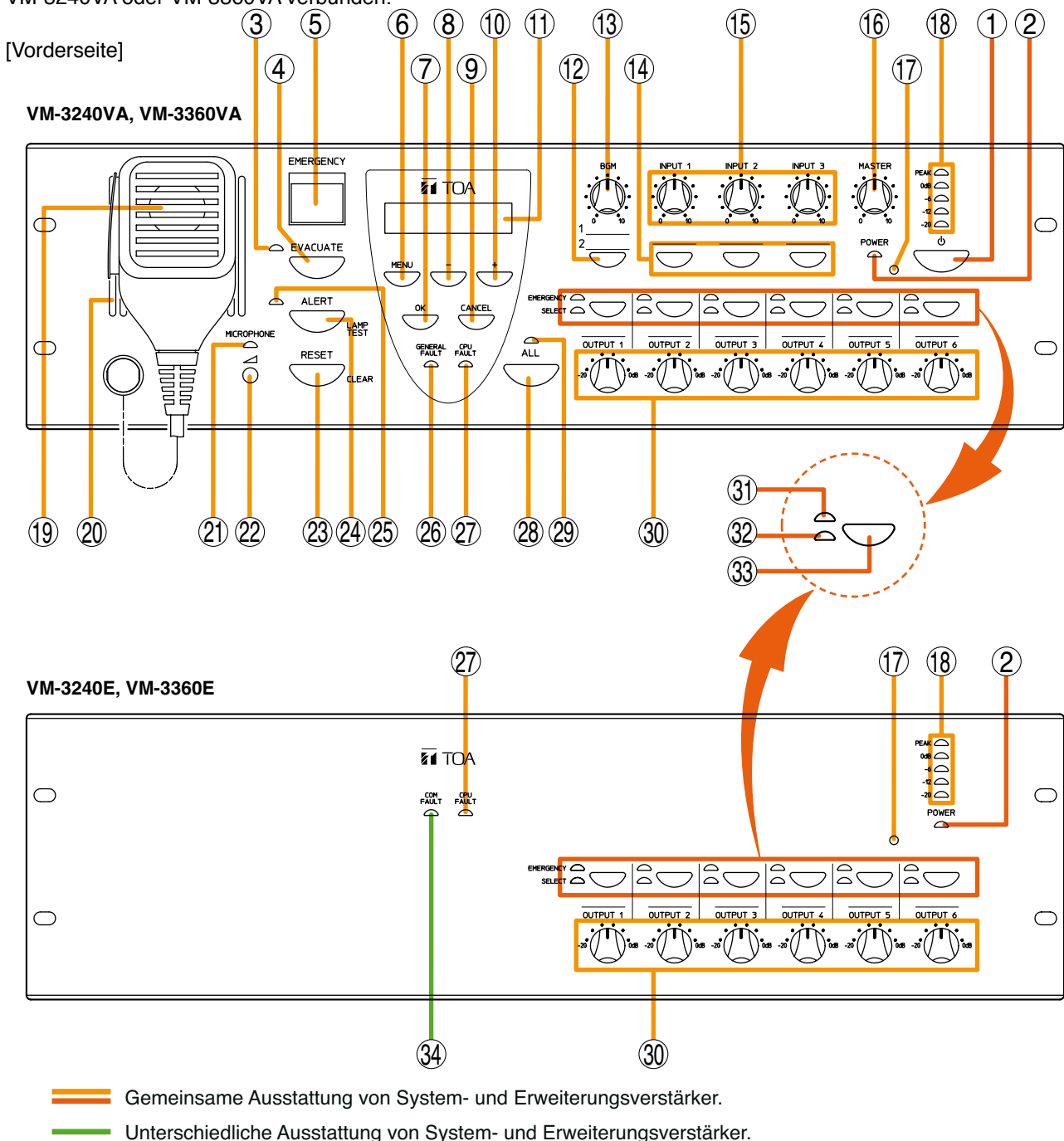
4. BEZEICHNUNGEN UND FUNKTIONEN

4.1. VM-3240VA und VM-3360VA Systemverstärker

Diese Verstärker fungieren als Zentraleinheiten des VM-3000 Systems. Die Ausgangsleistung beträgt 240W beim VM-3240VA und 360W beim VM-3360VA. Es kann jeweils nur ein Gerät im System betrieben werden. Das vorderseitige LCD zeigt den Einstellungs- und Betriebsstatus an. Die Verstärker zeichnen sich durch eine automatische Durchsagefunktion aus und können bis zu 6 aufgezeichnete Standarddurchsagen und 2 aufgezeichnete Notfalldurchsagen wiedergeben. Es lassen sich bis zu 4 RM-300MF Feuerwehrsprechstellen für Notfalldurchsagen sowie bis zu 8 RM-200M Sprechstellen und RM-300MF Feuerwehrsprechstellen für Standarddurchsagen anschließen. Voraussetzung: Software-/Firmwareversion 3.0 oder höher ist installiert. Nach Anforderungen gemäß EN 54-16 installierte Anlagen erlauben ein RM-300MF je Zentralverstärker und nicht mehr als 2 RM-300MF pro System.

4.2. VM-3240E und VM-3360E Erweiterungsverstärker

Das System kann erweitert werden, indem man bis zu 9 VM-3240E oder VM-3360E Erweiterungsverstärker anschließt. Die VM-3240E (240W) und VM-3360E (360W) sind jeweils mit 6 Lautsprecherausgängen mit Line-Pegel ausgestattet. Beide verfügen auch über je 8 Steuereingänge und Steuerausgänge für Standarddurchsagen sowie 6 Steuereingänge und 3 Steuerausgänge für Notfalldurchsagen. Sie werden über den VM Link-Anschluss mit dem VM-3240VA oder VM-3360VA verbunden.



1. Netzschalter

Bei jedem Tastendruck wechselt das Gerät zwischen aktivem Betrieb und Standby-Modus. Ungeachtet der Schalterstellung liegt immer Spannung an.

2. Stromversorgungs Statusanzeige (grün) [POWER]

Leuchtet, solange Spannung anliegt.

* Diese Anzeige leuchtet immer, solange eine Verbindung zum Stromnetz besteht, auch wenn der Netzschalter deaktiviert wurde (OFF).

3. Evakuierungstext-Anzeige (rot)

Leuchtet immer, wenn eine automatische Evakuierungsdurchsage gemacht wird.

4. Evakuierungstext-Taste [EVACUATE]

Ist nur im Notfall-Modus benutzbar.

Ein Druck auf diese Taste spielt die aufgezeichnete Evakuierungsdurchsage ab. Diese wird über die Lautsprecherausgänge übertragen, die mit der Ausgangswahltaste (33) gewählt wurden. Um eine Evakuierungsdurchsage zu stoppen, halten Sie während der Übertragung die Taste 3 Sekunden oder länger gedrückt.

5. Notfallaktivierungstaste / Notfallanzeige (rot) [EMERGENCY]

Ein Druck auf die nicht leuchtende Taste lässt diese leuchten und schaltet das System in den Notfall-Modus. (Es werden keine automatischen Durchsagen gemacht.)

Wenn eine Notfalldurchsage durch einen anderen Steuereingang als diesen Schalter oder durch die Feuerwehrsprechstelle aktiviert wird, blinkt die Taste, ein Summton erklingt und das vorderseitige Bedienfeld wird deaktiviert.

Im blinkenden Zustand fungiert dieser Schalter als Bestätigung der Notfallaktivierung. Ein Druck auf die blinkende Taste lässt sie konstant leuchten, beendet den Summton und aktiviert das vorderseitige Bedienfeld. In jedem Fall erlischt diese Taste, sobald der Notfallmodus zurückgesetzt wird.

Ständig EIN: Leuchtet, wenn der Notfallmodus entweder durch diese Taste oder durch andere angeschlossene externe Geräte aktiviert und anschließend bestätigt wurde, und erlischt erst, wenn der Notfallmodus zurückgesetzt wird.

Blinkt: Blinkt, wenn der Notfallmodus nicht durch diese Taste, sondern durch externe Geräte ausgelöst wurde.

6. Menütaste [MENU]

Bei Notfallbetrieb:

Nicht benutzbar.

Bei Normalbetrieb:

Zeigt das Einstell-Menü an.

Bei Einstellungen:

Wählt das einzustellende Objekt.

7. OK-Taste [OK]

Während einer Fehleranzeige:

Stoppt den Summton, wenn ein Fehler von der Überwachungsfunktion entdeckt wird (fungiert als Fehlerbestätigungstaste)*.

Während einer Einstellung:

Fungiert als Bestätigungstaste.

* Wegen näherer Einzelheiten zur Überwachungsfunktion siehe Seite 51.

8. – (Minus) Taste [–]

Verringert Einstellungswerte.

9. Abbruch-Taste [CANCEL]

Setzt das Display bei Einstellungen auf den vorherigen Bildschirm zurück. (Siehe [“Fehler zurücksetzen-Einstellungen” auf Seite 57](#) und [Beispiele auf Seite 59](#))

10. + (Plus) Taste [+]

Erhöht Einstellungswerte.

11. LCD

Ist während des Betriebs hintergrundbeleuchtet.

Während Notfall- oder Standarddurchsagen:

Zeigt Betriebs- und Fehlerinformationen an.

Während Einstellungen:

Dient zur Durchführung von Einstellungen.

12. Hintergrundmusik-Wahltaste [BGM]

Zeigt den BGM (BackGround Music) Wahlbildschirm (11) auf dem LCD an. Bei jedem Tastendruck wird auf dem Display einer der Einstellungsbildschirme für Treble, Bass etc. angezeigt (siehe [“BGM-Einstellungen” auf Seite 89](#)).

13. Hintergrundmusik-Pegelsteller [BGM]

Steuert den Eingangspegel der Hintergrundmusik.

14. Eingangswahltasten [INPUT 1 – 3]

Zeigt den der Taste entsprechenden Einstellungsbildschirm auf dem LCD (11) an. Bei jedem Druck auf die Wahl Taste wird auf dem Display einer der Einstellungsbildschirme für Treble, Bass etc. angezeigt (siehe [“Input 1-3 Einstellungen” auf Seite 87](#)).

15. Eingangspegelsteller [INPUT 1 – 3]

Steuert den Eingangspegel der Eingänge 1 – 3.

16. Master-Pegelsteller [MASTER]

Steuert den Ausgangspegel des gesamten Systems.

17. VM Reset-Taste

Beim VM-3240VA und VM-3360VA:

Setzt das gesamte System zurück.

Beim VM-3240E und VM-3360E:

Setzt nur die VM-3240E oder VM-3360E Erweiterungsverstärker zurück.

18. Pegelanzeige

Zeigt den Ausgangspegel des internen Verstärkers des Geräts an.

19. Notfallmikrofon

Wird nur im Notfalldurchsage-Modus benutzt. Drücken Sie die Sprechaste auf der Seite des Mikrofons, um Notfalldurchsagen zu machen. Wenn in den Einstellungen "10.2 Notfall-Steuereingänge" ausgewählt, ertönt ein Vorgong beim Drücken der Sprechaste. Details hierzu finden Sie in der separaten Anleitung VM-3000 Software Einstellungen. Diese Funktion ist erst ab Version 3.0 der Firmware und Setting Software verfügbar.

20. Monitorlautsprecher

Über diesen Lautsprecher erklingt ein Summton, wenn der Notfallmodus nicht von der Notfallaktivierungstaste (5) des Geräts, sondern von externen Geräten aktiviert wurde oder wenn ein Fehler auftrat.

21. Notfallmikrofonanzeige (rot)

Leuchtet, wenn das vorderseitige Notfallmikrofon (19) des Geräts benutzt wird.

22. Notfallmikrofon-Pegelsteller

Eine Rechtsdrehung erhöht den Pegel des Notfallmikrofons.

Eine Linksdrehung verringert den Pegel des Notfallmikrofons.

23. Reset-Taste [RESET]

Bei Notfallbetrieb:

Beendet die Notfalldurchsage und setzt den Betrieb auf die ursprüngliche Standardübertragung zurück.

Bei Normalbetrieb:

Setzt den Ausgangswahlstatus des vorderseitigen Bedienfelds zurück.

24. Starttaste für Warnungstext [ALERT]

Bei Notfallbetrieb:

Spielt aufgezeichnete Warnungstext über die mit der Ausgangswahlstaste (33) gewählten Lautsprecherausgänge ab. Halten Sie diese Taste 3 Sekunden gedrückt, um die Durchsage zu beenden.

Bei Normalbetrieb:

Dient zum Testen der LED-Anzeigen. (Bei gedrückt gehaltener Taste leuchten die LED-Anzeigen konstant und der interne Summer des Geräts ertönt.)

25. Alarmdurchsage-Anzeige (rot)

Leuchtet konstant, während eine aufgezeichnete Alarmdurchsage übertragen wird.

26. Fehleranzeige (gelb) [GENERAL FAULT]

(nur VM-3240VA und VM-3360VA)

Blinkt, wenn beim Aktivieren des internen Summers ein Fehler auftritt. Ein Druck auf die [OK] Taste (7) stoppt den Summton und schaltet die Anzeige von Blinken auf konstantes Leuchten (EIN) um. Die Fehlerdetails werden auf dem LCD (11) angezeigt. (Um mehrere Fehler zu überprüfen, kann man den Bildschirm mit der [+] Taste (10) oder [-] Taste (8) bewegen). Im Setting-Modus werden keine Fehler auf dem Bildschirm angezeigt. Diese werden nach Verlassen des Setting-Modus angezeigt oder gemeldet. Wenn außerdem während einer Standard- oder Notfalldurchsage ein Fehler auftritt, werden abwechselnd der Betriebsstatus und die Fehlermeldung auf dem LCD angezeigt.

27. CPU Fehleranzeige (gelb) [CPU FAULT]

Leuchtet beim Ausfall der CPU.

28. Sammelruf-Wahlstaste [ALL]

Wählt gleichzeitig alle Lautsprecherausgänge für Standard- oder Notfalldurchsagen. Ein nochmaliger Tastendruck setzt die gleichzeitige Wahl zurück.

Bei gedrückter Taste sind alle Lautsprecher-Ausgangspegelsteller im Standard- und Notfalldurchsagemodus deaktiviert.

29. Sammelruf-Anzeige (grün) [ALL]

Leuchtet, wenn ein Sammelruf gestartet wurde.

30. Lautsprecherausgangspegelsteller [OUTPUT 1 – 6]

Steuert den Pegel der Lautsprecherausgänge 1 – 6.

31. Notfalldurchsage-Ausgangsanzeigen (rot) [EMERGENCY]

Zeigt die für die Notfalldurchsagen benutzten Lautsprecherausgänge an.

32. Ausgangswahlanzeigen (grün) [SELECT]

Zeigt die mit der Ausgangswahlstaste (33) gewählten Lautsprecherausgänge an.

33. Ausgangswahlstasten

Wählen den entsprechenden Lautsprecherausgang.

Ein nochmaliger Tastendruck setzt die Wahl zurück.

Bei Normalbetrieb:

Zum Wählen und Zurücksetzen der Durchsagezonen.

Bei Notfalldurchsagen:

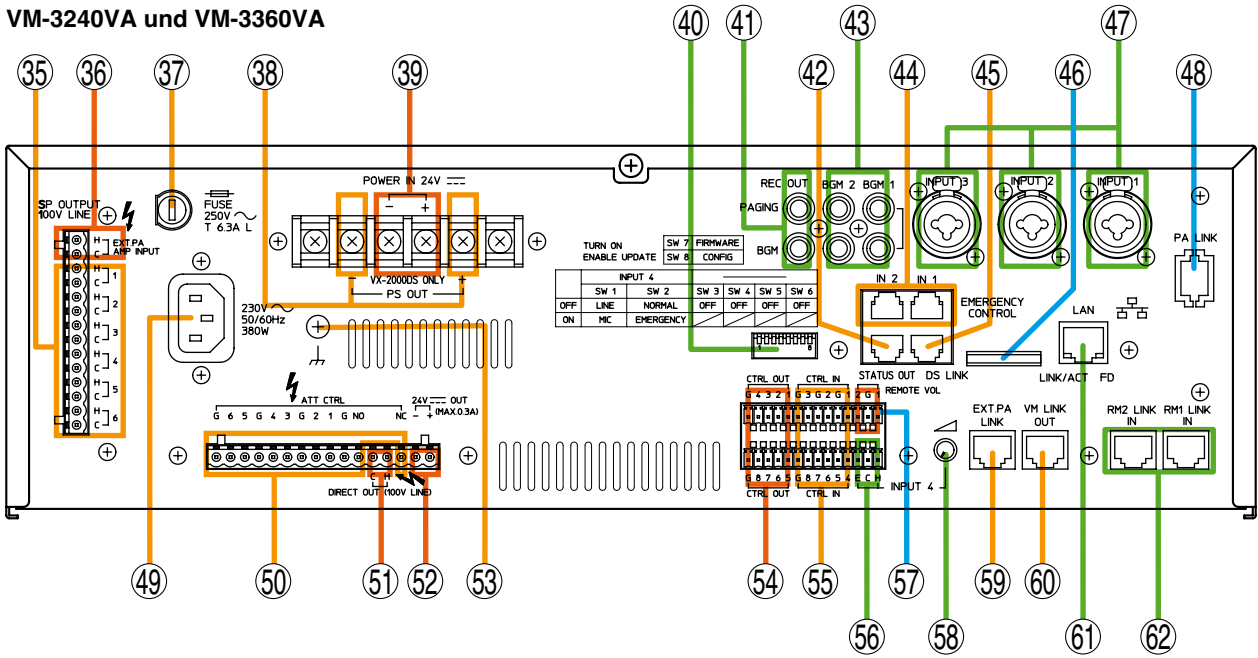
Zum Wählen und Zurücksetzen der Lautsprecherausgänge für Notfalldurchsagen, die über das vorderseitige Notfallmikrofon und über automatische Durchsagen erfolgt sind.

34. Kommunikationsfehleranzeige (gelb) [COM FAULT] (nur VM-3240E und VM-3360E)

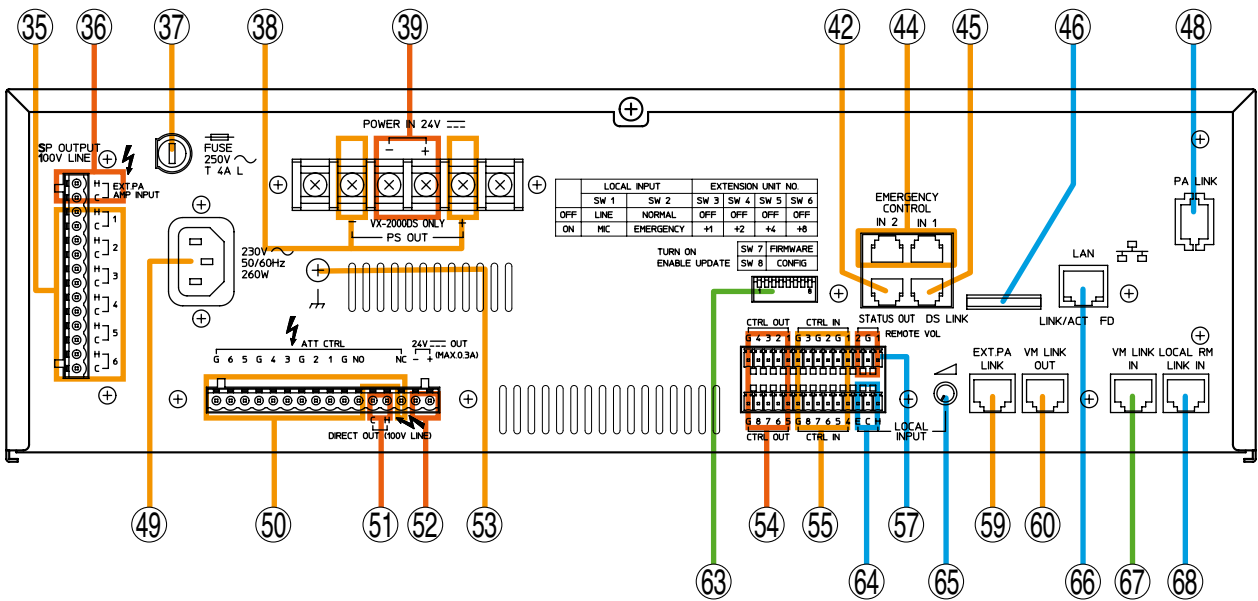
Blinkt, wenn Fehler in der Kommunikation mit dem VM-3240VA oder VM-3360VA entdeckt wurden.

[Rückseite]

VM-3240VA und VM-3360VA



VM-3240E und VM-3360E



- Gemeinsame Ausstattung von System- und Erweiterungsverstärkern.
- Unterschiedliche Ausstattung von System- und Erweiterungsverstärkern.
- Unbenutzt.

35. Lautsprecheranschlüsse 1 – 6 [SP OUT 100 V LINE 1-6, H, C]

Schließen Sie die Lautsprecher an diese Ausgänge an.

36. Eingang für externen Verstärker [EXT. PA AMP INPUT]

Eingänge für die PA OUT-Anschlüsse (100 V Line) des VP-2421 oder VP-2241 Havarieverstärkers.

37. Netzsicherung

Benutzen Sie folgende 20 mm Minisicherungen: 4 A T (für VA-3240VA und VA-3240E) und 6,3 A T (für VM-3360VA und VM-3360E).

38. Stromversorgungsausgänge [VX-2000DS ONLY, PS OUT]

Zum Anschluss an die VX-2000DS Notstromversorgung. Wenn die VX-2000DS nicht angeschlossen ist, verbinden Sie PS OUT (+) über eine Kurzschlussbrücke mit POWER IN (+) und entsprechend PS OUT (-) mit POWER IN (-).

39. 24 V Gleichspannungseingänge [VX-2000DS ONLY, 24 V POWER IN]

Zur Spannungseinspeisung von der VX-2000DS Notstromversorgung. Wenn die VX-2000DS nicht angeschlossen ist, verbinden Sie PS OUT (+) über eine Kurzschlussbrücke mit DC POWER IN (+) und entsprechend PS OUT (-) mit DC POWER IN (-).

40. DIP-Schalter (nur VM-3240VA und VM-3360VA)

Für Geräteeinstellungen.

DIP-Schalter 1 [LINE/MIC]

Schaltet die Eingangsempfindlichkeit von Eingang 4 um. (ON: MIC, OFF: LINE; Voreinstellung: OFF)

DIP-Schalter 2 [NORMAL/EMERGENCY]

Stellen Sie diesen Schalter immer auf OFF. (Voreinstellung: OFF)

DIP-Schalter 3 – 6

Unbenutzt. (Voreinstellung: OFF)

DIP-Schalter 7 [FIRMWARE]

Wählen Sie ON, um die Firmware-Version zu aktualisieren, und OFF, um Updates zu verhindern. (Voreinstellung: ON)

DIP-Schalter 8 [CONFIG]

Wählen Sie ON, um editierte Daten von einem PC zu übertragen, oder OFF, um den Transfer von editierten Daten zu verhindern (Voreinstellung: ON). (Wegen näherer Einzelheiten über den Transfer von editierten Daten siehe ["Am PC editierte Daten zum VA-3000VA übertragen"](#) im separaten Software-Handbuch.)

41. Hintergrundmusik/Durchsage Aufnahmeausgänge [REC OUT BGM/PAGING] (nur VM-3240VA und VA-3360VA)

Zur Ausgabe von Hintergrundmusik und Durchsagesignalen.

42. Statusausgänge [STATUS OUT]

Liefert folgende Statusinformationen zum Gerätebetrieb:

- Notfallstatus
- Fehlerstatus
- CPU OFF Status

43. Hintergrundmusikeingänge [BGM 1, 2] (nur VM-3240VA und VA-3360VA)

Zum Anschließen der Hintergrundmusikquelle. (-10 dB*, 10k Ohm)

*0 dB = 1V

44. Notfallsteuereingänge 1 – 6 [EMERGENCY CONTROL, IN 1/IN 2]

Zum Anschluss an ein automatisches Feueralarmsystem und Aktivieren von Notfalldurchsagen, zum Abspielen automatischer Notfalldurchsagen und zum Zurücksetzen von Notfalldurchsagen.

45. DS Link-Anschluss [DS LINK]

Ermöglicht die Verbindung zum DS-SF Link-Anschluss der VX-2000DS Notstromversorgung.

46. Unbenutzt.

47. Audioeingänge 1 – 3 [INPUT 1 – 3] (nur VM-3240VA und VA-3360VA)

Elektronisch symmetrierte 600 Ohm, -10 dB* / -50 dB, XLR/Klinken-Kombibuchsen. Man kann den LINE- oder MIC-Eingang wählen und die Phantomspeisung ein- und ausschalten (siehe ["Einstellungen der Eingänge 1-3" auf Seite 87](#)). Diese Eingänge lassen sich mit dem optionalen IT-450 Transformator in trafosymmetrierte Anschlüsse umwandeln. Man kann auch die Mikrofonempfindlichkeit auf -30 dB setzen (siehe [separates Installationshandbuch](#)).

* 0 dB = 1 V

48. PA Link-Anschluss [PA LINK]

Unbenutzt.

49. Netzeingang

Schließen Sie diese Buchse über das mitgelieferte Netzkabel an eine Netzsteckdose an.

50. Pegelanpassungssteuerausgänge [ATT CTRL]

Zum Anschluss an externe Abschwächer (Pegelanpassung).

51. Direktausgänge [DIRECT OUT 100 V LINE]

Diese Lautsprecherausgänge (100 V Line) geben adressierte Durchsagen direkt aus.

52. 24V Gleichspannungsausgang [24 V, +, -]

Gibt 24 V Gleichspannung aus, max. 0,3 A.

53. Funktionaler Erdungsanschluss

Wenn externe Geräte an den Verstärker angeschlossen werden, können Brummgeräusche erzeugt werden. Indem man diesen Anschluss mit dem funktionalen Erdungsanschluss des externen Geräts verbindet, kann man die Brummgeräusche eventuell verringern.

Hinweis: Diese Erdung ist keine Schutzerde.

54. Steuerausgänge 1 – 8 [CTRL OUT 1 – 8, G]

Steuerausgänge für Normalbetrieb. Welche Betriebsfunktionen den einzelnen Kontaktausgängen zugewiesen sind, wird mit [Software-Einstellungen](#) bestimmt (wegen näherer Einzelheiten siehe ["Ereignis-Einstellungen"](#) im separaten Software-Handbuch).

55. Steuereingänge 1 – 8 [CTRL IN 1 – 8, G]

Steuereingänge für Normalbetrieb. Welche Betriebsfunktionen den einzelnen Kontakteingängen zugewiesen sind, wird mit [Software-Einstellungen](#) bestimmt (wegen näherer Einzelheiten siehe ["Ereignis-Einstellungen"](#) im separaten Software-Handbuch).

56. Audioeingang 4 [INPUT 4]

(nur VM-3240VA und VA-3360VA)

Elektronisch symmetrierter 600 Ohm, -10 dB^* / -50 dB . Schraubanschluss. DIP-Schalter (40) schaltet zwischen LINE/MIC um.

* $0 \text{ dB} = 1 \text{ V}$

57. Pegelfernbedienungsanschlüsse 1 & 2 [REMOTE VOL]

Unbenutzt.

58. Eingang 4 Pegelsteller

(nur VM-3240VA und VA-3360VA)

Den Pegel von Audioeingang 4 einstellen (56).

59. Link-Anschluss für externen Verstärker [EXT. PA LINK]

Zum Anschluss des VP-2241 oder VP-2421 Havarieverstärkers.

60. VM Verbindungsanschluss [VM Link Out]

Stellt eine Verbindung zum Link In-Anschluss des VM-3240E oder VM-3360E her.

61. LAN-Anschluss [LAN]

(nur VM-3240VA und VA-3360VA)

Stellt eine Verbindung zum PC her.

62. Sprechstellen-Link-Anschlüsse 1 & 2 [RM1 LINK IN, RM2 LINK IN]

(nur VM-3240VA und VA-3360VA)

Schließen Sie hier die RM-300MF Feuerwehrsprechstelle oder die RM-200M Sprechstelle an.

63. DIP-Schalter (nur VM-3240E und VM-3360E)

Wird für Geräte-ID- und Geräte-Einstellungen verwendet.

DIP-Schalter 1 & 2 [LOCAL INPUT]

Unbenutzt. Voreinstellung: OFF

DIP-Schalter 3 – 6 [EXTENSION UNIT NO.]

Zum Einstellen der Geräte-ID des VM-3240E und VM-3360E (wegen näherer Einzelheiten zu ID-Einstellungen siehe ["Verbindungen zwischen VM-Verstärkern"](#) auf Seite 133).

Voreinstellungen: ON (Schalter 3), OFF (Schalter 4 – 6)

DIP-Schalter 7 [FIRMWARE]

Stellen Sie diesen Schalter auf ON, um Aktualisierungen der Firmware-Version zu ermöglichen, und auf OFF, um das Update zu verhindern.

Voreinstellung: ON

DIP-Schalter 8 [CONFIG]

Unbenutzt.

Voreinstellung: ON

64. Lokale Eingänge [LOCAL INPUT]

(nur VM-3240E und VM-3360E)

Unbenutzt.

65. Pegelsteller für Lokale Eingänge

(nur VM-3240E und VM-3360E)

Unbenutzt

66. LAN-Anschluss [LAN]

(nur VM-3240E und VM-3360E)

Unbenutzt

67. VM Link In-Anschluss [VM LINK IN]

(nur VM-3240E und VM-3360E)

Verbinden Sie diesen Anschluss mit dem VM LINK OUT-Anschluss des VM-3240VA oder VM-360VA. Beim Einsatz von zwei oder mehr VM-3240E oder VM-3360E verbinden Sie diesen Anschluss mit dem VM LINK OUT anderer VM-3360E oder VM-3360E.

68. Link-Anschluss der lokalen Sprechstelle [LOCAL RM LINK IN]

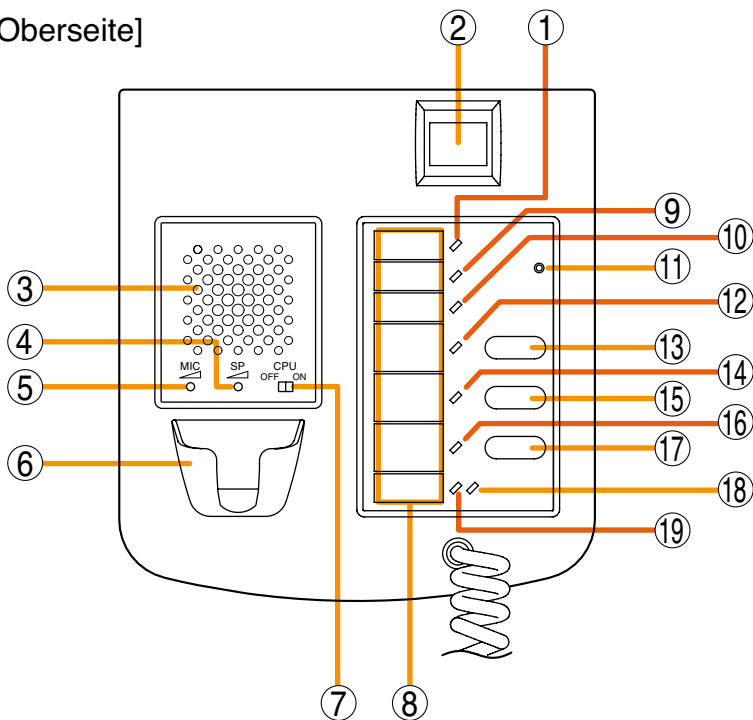
(nur VM-3240E und VM-3360E)

Unbenutzt

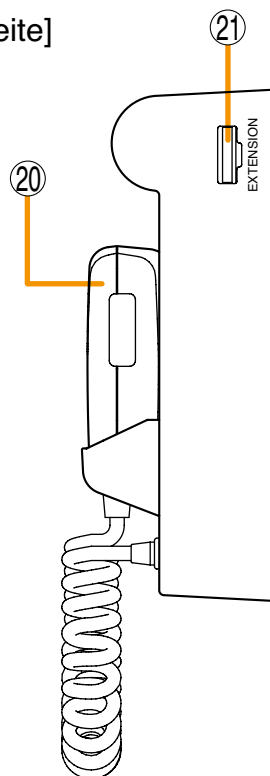
4.3. RM-300MF Feuerwehrsprechstelle

Dieses Mikrofon darf ausschließlich für Notfalldurchsagen durch Feuerwehrleute oder andere Personen verwendet werden, um in Notfallsituationen Personen in Gebäuden zur Evakuierung aufzufordern. Es kann den Notfallmodus aktivieren, die automatische Übertragung von Notfalldurchsagen starten und stoppen, Notfallsignale zurücksetzen und für live Mikrofondurchsagen in Notfallsituationen dienen. Durch Betätigen des CPU OFF-Schalters des Mikrofons können Sammelrufe (gleichzeitige globale Durchsagen) durchgeführt werden. Standarddurchsagen sind nicht möglich. Nach Anschluss der RM-320F Feuerwehrtastaturerweiterung an die RM-300MF Feuerwehrsprechstelle kann die Zonenwahl- oder Fehleranzeige/Fehlerbestätigungsfunktion aktiviert werden. Bis zu 3 RM-320F lassen sich an die Feuerwehrsprechstelle anschließen, wodurch sich die Anzahl der verfügbaren Tasten um 20 pro Gerät erhöht.

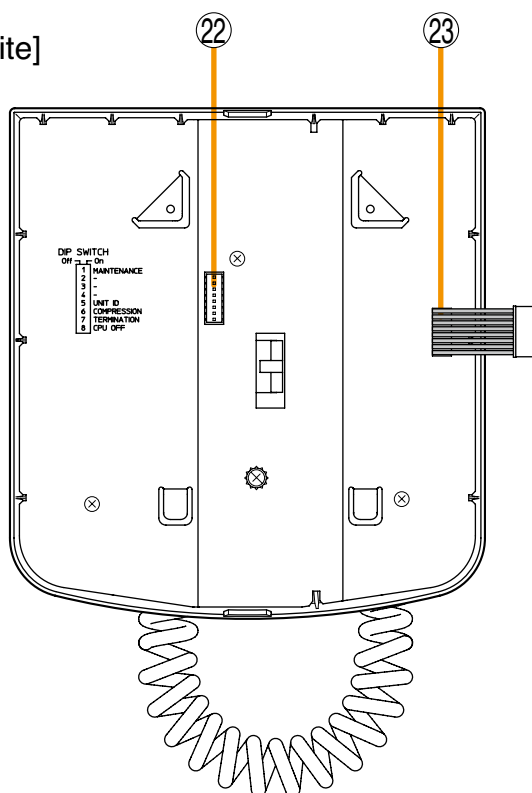
[Oberseite]



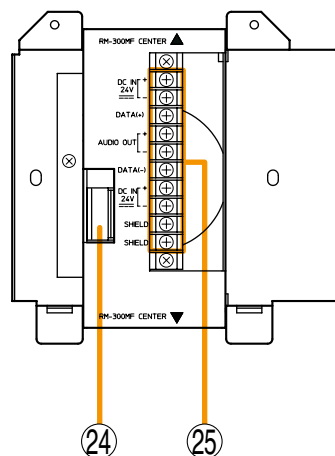
[Seite]



[Unterseite]



[Wandmontagehalterung (Zubehör)]



1. Betriebsanzeige (grün)

Leuchtet, wenn das Gerät mit Spannung versorgt wird.

2. Notfallaktivierungstaste / Notfallanzeige (rot)

Bei leuchtender Anzeige ist das System in den Notfallmodus geschaltet. Bei blinkender Anzeige wurde der Notfallmodus von einem externen Gerät aktiviert. Wenn in diesem Fall zur Bestätigung der Notfallaktivierung die Taste gedrückt wird, wechselt die Anzeige von Blinken zu konstantem Leuchten.

3. Summer

Ertönt, wenn ein Fehler entdeckt oder der Notfallmodus aktiviert wurde.

* In beiden Fällen klingt der Summton gleich.

4. Summerpegelsteller [SP]

Steuert den Pegel des Summers (3).

5. Mikrophonpegelsteller [MIC]

Steuert den Pegel des Notfallmikrofons (20).

6. Mikrophonhalter

Halterung für das Notfallmikrofon (20).

7. CPU ON/OFF-Schalter [CPU]

Schaltet die CPU ein/aus. Sollte normalerweise auf ON stehen. Nach Deaktivieren dieses Schalters kann man Sammelrufe via CPU OFF-Funktion durchführen. Um die CPU OFF-Funktion zu verwenden, muss DIP-Schalter 8 (22) auf der Unterseite des Geräts auf ON gesetzt werden (wegen näherer Einzelheiten siehe ["CPU OFF-Funktion" auf Seite 49](#)).

8. Beschriftungsfeld-Halter

Schreiben Sie den Namen, Zweck usw. der Anzeige und Taste auf ein Beschriftungsfeld und stecken Sie es von oben in die Halterung. Beschriftungsfelder lassen sich mit der Setting Software ausdrucken (wegen näherer Einzelheiten siehe ["Sprechstellen-Beschriftungsfelder drucken" im separaten Software-Handbuch](#).)

9. Kommunikationsfehleranzeige (gelb/grün)

Gelb blinkend

Zeigt an, dass bei der Kommunikation mit dem VM-3240VA und VM-3360VA ein Fehler erkannt wurde.

Grün leuchtend

Zeigt an, dass sich das Gerät im Wartungsmodus befindet*. In diesem Fall ist das Gerät außer Betrieb. Um zum Normalzustand zurückzukehren, stellen Sie DIP-Schalter 1 (22) auf der Unterseite auf OFF.

* Das Gerät ist in diesen Modus geschaltet, wenn DIP-Schalter 1 (22) auf der Unterseite auf ON gesetzt ist.

10. CPU OFF-Anzeige (rot)

Leuchtet, wenn das Gerät mit dem CPU OFF-Schalter in den CPU OFF-Modus geschaltet wurde.

11. RM Reset-Taste

Setzt das Gerät zurück.

12. Evakuierungsdurchsage-Anzeige (rot)

Leuchtet, wenn eine Evakuierungsdurchsage gemacht wird.

13. Evakuierungsdurchsage-Starttaste

Spielt im Notfallmodus die Evakuierungsdurchsage ab. Bei Verwendung der RM-320F Feuerwehrtastaturerweiterung wird die Durchsage über die mit dem RM-320F gewählten Zonen übertragen. Wenn Sie diese Taste drücken, ohne vorher die Zonen gewählt zu haben, wird automatisch ein Sammelruf durchgeführt. Um die Evakuierungsdurchsage zu stoppen, halten Sie die Taste 3 Sekunden gedrückt.

14. Warnungsdurchsage-Anzeige (rot)

Leuchtet, wenn eine Warnungsdurchsage gemacht wird.

15. Warnungsdurchsage-Starttaste / Lampentest

Spielt im Notfallmodus die Warnungsdurchsage ab. Bei Verwendung der RM-320F Feuerwehrtastaturerweiterung wird die Durchsage über die mit dem RM-320F gewählten Zonen übertragen. Wenn Sie diese Taste drücken, ohne vorher die Zonen gewählt zu haben, wird automatisch ein Sammelruf durchgeführt. Um die Alarmdurchsage zu stoppen, halten Sie die Taste 3 Sekunden gedrückt. Wenn Sie diese Taste im Normalmodus drücken, können Sie einen Lampentest durchführen.

16. Notfall-Resetanzeige (rot)

Leuchtet so lange, wie die Notfall-Reset-Taste (17) gedrückt ist.

17. Notfall-Resettaste

Beendet den Notfallmodus und kehrt zum Normalbetrieb zurück.

18. Notfallmikrofon-Anzeige (grün)

Leuchtet, wenn das Notfallmikrofon (20) für Durchsagen verwendet wird.

19. Notfallsprechstellen-Anzeige (orange / grün)

Blinkt, wenn ein anderes Notfallmikrofon für Durchsagen verwendet wird.

Orange: Zeigt an, dass Durchsagen über das Notfallmikrofon deaktiviert sind.

Grün: Zeigt den Modus an, der es dem Gerät erlaubt, Durchsagen des externen Geräts zu unterbrechen.

20. Notfallmikrofon

Nach der Aktivierung des Notfallmodus drücken Sie die Sprechtaaste auf der Seite des Mikrofons, um einen Sammelruf oder eine Notfalldurchsage über die gewählten Zonen durchzuführen (für die Zonenwahl wird eine RM-320F benötigt).

Wenn in den Einstellungen "10.2 Notfall-Steuerungseingänge" ausgewählt, ertönt ein Vorgang beim Drücken der Sprechtaaste. Details hierzu finden Sie in der separaten Anleitung VM-3000 Software Einstellungen. Diese Funktion ist erst ab Version 3.0 der Firmware und Setting Software verfügbar.

21. RM-320F-Anschluss

Schließen Sie hier die RM-320F Feuerwehrtastaturerweiterung an.

22. DIP-Schalter

Damit stellt man die Geräte-ID-Nummer und die Gerätefunktionen ein (siehe "[DIP-Schalterfunktionen](#)" auf Seite 91).

Schalter 1 [MAINTENANCE]

Setzen Sie diesen Schalter immer auf OFF.

Voreinstellung: OFF (siehe "[Wartungsmodus](#)" auf Seite 93)

Hinweis

Steht dieser Schalter auf ON, befindet sich das Gerät im Wartungsmodus, die vorderseitige Kommunikationsfehleranzeige (9) leuchtet grün und das Gerät ist außer Betrieb.

Schalter 2 – 4

Unbenutzt.

Voreinstellung: OFF

Schalter 5 [UNIT ID]

Stellt die ID-Nummer der Feuerwehrsprechstelle ein.

Voreinstellung: ON (siehe "[Geräte-ID-Nummer einstellen](#)" auf Seite 92)

Schalter 6 [COMPRESSION]

Aktiviert/deaktiviert den Kompressor.

Voreinstellung: ON (siehe "[Kompressionseinstellungen](#)" auf Seite 92)

Schalter 7 [TERMINATION]

Terminiert die RM-300MF Feuerwehrsprechstelle.

Voreinstellung: OFF (siehe "[Terminierendes RM-300MF Gerät einstellen](#)" auf Seite 93)

Schalter 8 [CPU OFF]

Aktiviert/deaktiviert die CPU OFF-Funktion.

Voreinstellung: ON (siehe "[CPU OFF Funktion aktivieren/deaktivieren](#)" auf Seite 93)

23. Verbindungsanschlusskabel

Stellt eine Verbindung zum Verbindungsanschluss (24) der Wandmontagehalterung (Zubehör) her.

24. Verbindungsanschluss

Verbinden Sie das Kabel der RM-300MF Feuerwehrsprechstelle mit diesem Anschluss.

25. Schraubanschlussblock

Kommunikation [DATA (+), DATA (-)]

Für die Steuer/Kommunikationsleitung zwischen der RM-300MF Feuerwehrsprechstelle und dem VM-3240VA oder VM-3360VA.

Audioausgang [AUDIO OUT H/C]

Für die Audioausgangsleitung von der RM-300MF Feuerwehrsprechstelle zum VM-3240VA oder VM-3360VA.

Gleichspannungsversorgung [DC IN 24V +/-]

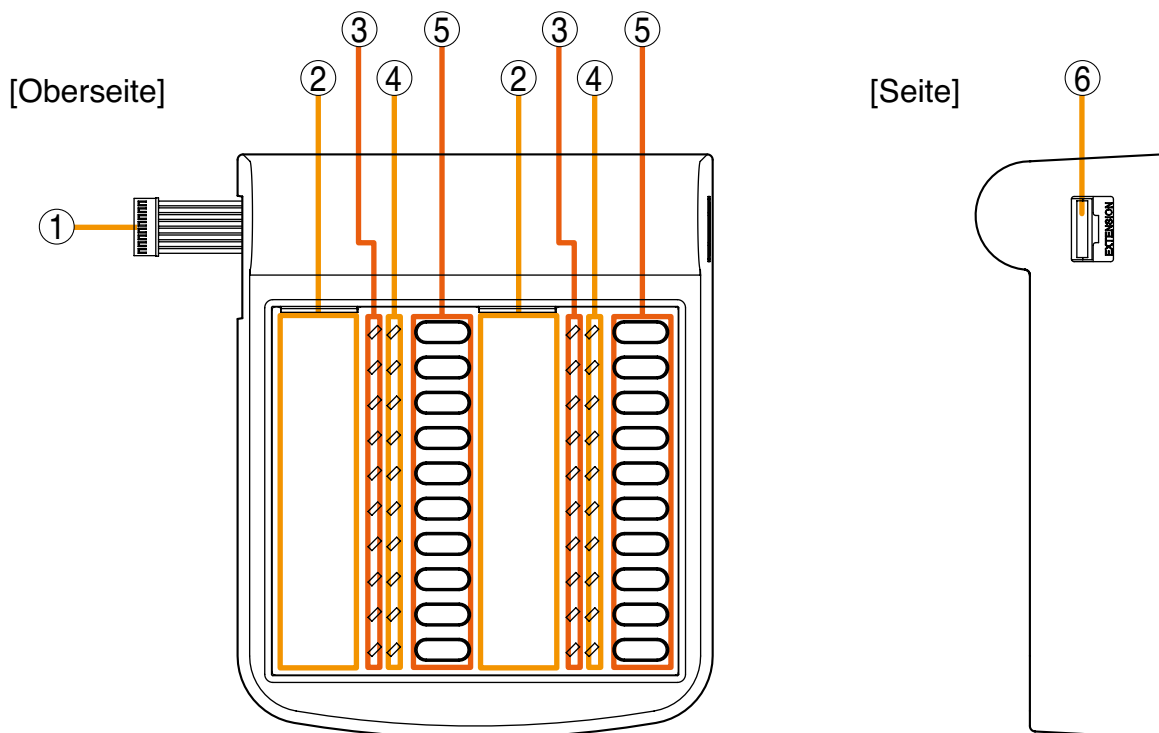
Für die Spannungsversorgungsleitung vom VM-3240VA oder VM-3360VA zur RM-300MF Feuerwehrsprechstelle.

Abschirmung [SHIELD]

Vom VM-3240VA oder VM-3360VA verwendete Steuerleitung zur Überprüfung der RM-300MF-Anschlüsse. Achten Sie darauf, dass mindestens ein Schirm angeschlossen ist.

4.4. RM-320F Feuerwehrtastaturerweiterung

Die RM-320F ist eine Erweiterungseinheit für die RM-300MF Feuerwehrsprechstelle. Man kann bis zu 3 Erweiterungseinheiten hinzufügen und so die Anzahl der verfügbaren Funktionstasten um 20 pro Gerät erweitern. Mit der entsprechenden Software kann man jeder Funktionstaste verschiedene Zonen- (1 – 20) und Fehleranzeige-/ Fehlerbestätigungsfunktionen zuweisen.



1. Verbindungskabel

Stellt die Verbindung zur RM-300MF oder RM-320F her.

2. Beschriftungsfeld-Halter

Schreiben Sie den Namen, Zweck usw. der Anzeige und Taste auf ein Beschriftungsfeld und stecken Sie es von oben in die Halterung. Beschriftungsfelder lassen sich mit der [Setting Software](#) ausdrucken (wegen näherer Einzelheiten siehe ["Sprechstellen-Beschriftungsfelder drucken"](#) im [separaten Software-Handbuch](#)).

3. Notfalldurchsagezone-/Fehleranzeigen

Welche Anzeigefunktion jeder Anzeige zugewiesen wird, lässt sich via Software bestimmen.

Notfalldurchsagezonen-Anzeige (rot)

Leuchtet, um die Übertragungszonen der Notfalldurchsagen anzuzeigen.

Fehleranzeigen (gelb)

Blinkt gelb (vor der Fehlerbestätigung) oder leuchtet gelb (nach der Fehlerbestätigung), wenn ein Fehler erkannt wird.

4. Durchsagezonenanzeigen (grün)

Leuchtet, um die entsprechende gewählte Zone anzuzeigen.

5. Durchsagezone-Wahltasten / Fehlerbestätigungstasten

Welche Tastenfunktion jeder Taste zugewiesen wird, lässt sich via Software bestimmen.

Durchsagezone-Wahltasten

Wählt im Notfallmodus die Durchsagezonen.

Fehlerbestätigungstasten

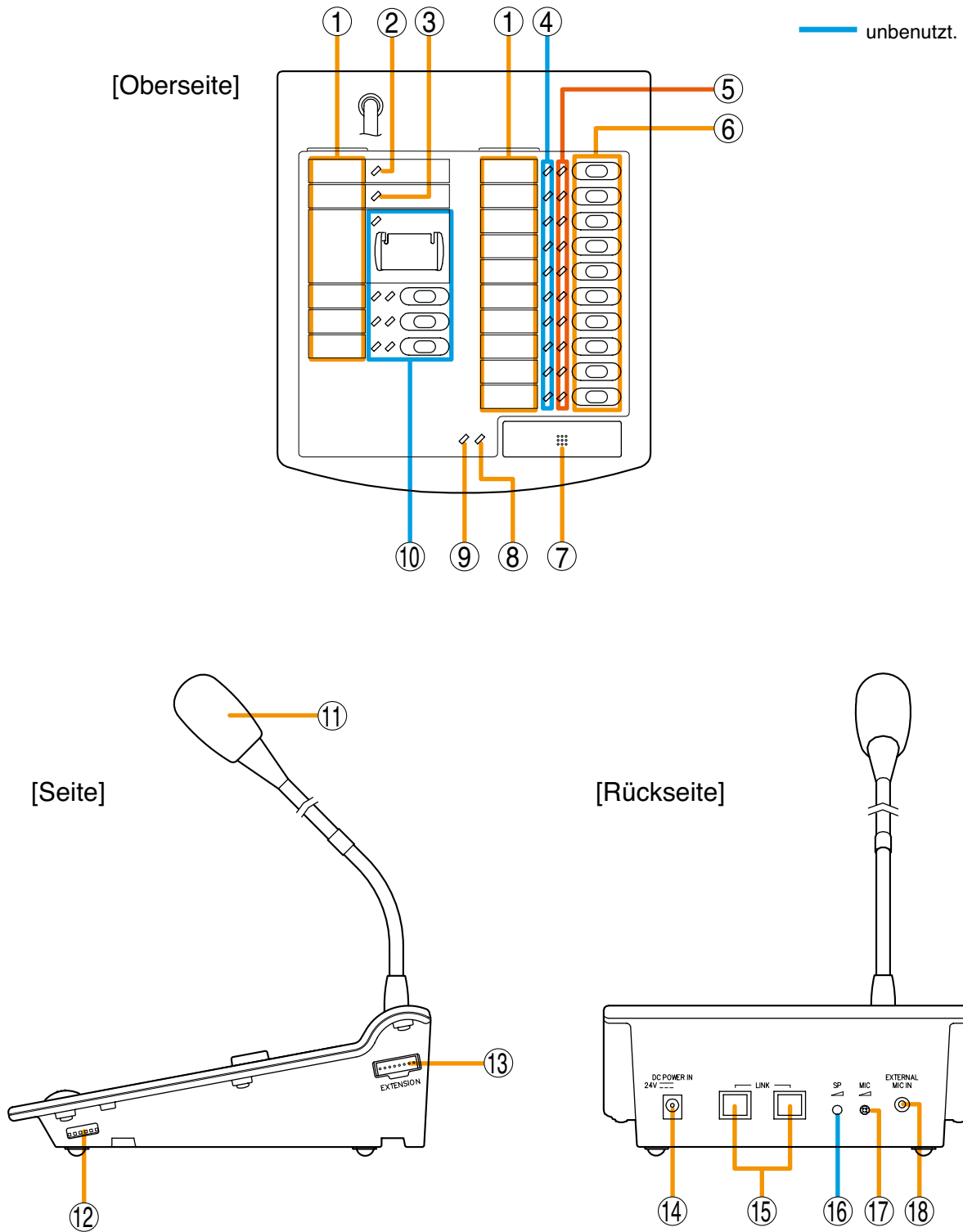
Man kann Tasten für die Fehlerbestätigung bestimmen. Wenn der zugewiesene Fehler auftritt, kann man diesen mit einem Druck auf die entsprechende Taste bestätigen.

6. Erweiterungsanschluss

Verbinden Sie eine weitere RM-320F Feuerwehrtastaturerweiterung mit diesem Anschluss.

4.5. RM-200M Sprechstelle

Man kann eine RM-200M Sprechstelle an den VM-3360VA oder VM-3240VA anschließen, um Standarddurchsagen zu übertragen. Die RM-200M kommuniziert über ihr RS-485 Interface mit dem VM-3360VA oder VM-3240VA. Mit der entsprechenden Software kann man die Zonenwahl oder das Starten gespeicherter Durchsagen den Funktionstasten zuweisen. Notfalldurchsagen sind mit dieser Sprechstelle nicht möglich.



1. Halter für Beschriftungsfelder

Schreiben Sie den Namen, Zweck usw. der Anzeige und Taste auf ein Beschriftungsfeld und stecken Sie es von oben in die Halterung. Beschriftungsfelder lassen sich mit der [Setting Software](#) ausdrucken (wegen näherer Einzelheiten siehe ["Sprechstellen-Beschriftungsfelder drucken"](#) im [separaten Software-Handbuch](#)).

2. Betriebsanzeige (grün)

Leuchtet, wenn das Gerät mit Spannung versorgt wird.

3. Kommunikationsfehleranzeige (gelb)

Leuchtet, wenn ein Fehler in der Kommunikation mit dem VM-3360VA oder VM-3240VA entdeckt wird.

4. Unbenutzt.

5. Durchsagezone / Anzeigen für den Start gespeicherter Standarddurchsagen (grün)

Die jeder Anzeige zugewiesene Funktion wird von Software-Einstellungen bestimmt.

Durchsagezonenanzeigen

Leuchten, wenn die entsprechenden Zonen gewählt sind.

Anzeigen für den Start gespeicherter Standarddurchsagen

Leuchten, wenn eine automatische Durchsage gestartet wird.

6. Durchsagezonen-Wahltaste / Tasten für den Start automatischer Standarddurchsagen

Die jeder Taste zugewiesene Funktion wird von Software-Einstellungen bestimmt.

Durchsagezonen-Wahltasten

Zur Wahl der Durchsagezonen. Wenn Sie nach der Zonenwahl die Sprechstaste (7) drücken, können die Mikrofondurchsagen in die gewählten Zonen übertragen werden.

Starttaste für gespeicherte allgemeine Durchsagen

Gespeicherte Standarddurchsagen werden in die gewählten Zonen übertragen.

7. Sprechstaste

Diese Taste wird für allgemeine Durchsagen eingesetzt. Wenn Sie nach der Zonenwahl die Sprechstaste drücken, können die Mikrofondurchsagen in die gewählten Zonen übertragen werden.

8. Sprechanzeige (grün)

Leuchtet, wenn die Sprechstaste (7) gedrückt wird.

9. Sprechstellen-Einsatzanzeige (orange / grün)

Blinkt, wenn eine Durchsage von einer anderen Sprechstelle gemacht wird.

Orange: Zeigt Durchsagen von anderen Sprechstellen an.

Grün: Mit der Durchsage werden andere Sprechstellen und Geräte unterbrochen.

10. Unbenutzt.

11. Mikrofon

Zum Sprechen von Durchsagen.

12. DIP-Schalter

Zum Einstellen der Geräte-ID-Nummer und der Gerätefunktionen (siehe ["DIP-Schalterfunktionen"](#) auf Seite 91).

Schalter 1 und 2

Bestimmen die ID-Nummer der Sprechstelle.

Voreinstellung: ON

(siehe ["Einstellen der Geräte-ID-Nummer"](#) auf Seite 92)

Schalter 3

Unbenutzt.

Voreinstellung: ON

Schalter 4

Bestimmt die Betriebsart der Sprechstaste.

Voreinstellung: ON

(siehe ["Sprechtasteneinstellungen"](#) auf Seite 93)

Schalter 5

Unbenutzt.

Voreinstellung: ON

Schalter 6 [COMPRESSION]

Aktiviert/deaktiviert den Kompressor.

Voreinstellung: ON

(siehe ["Kompressoreinstellungen"](#) auf Seite 92)

13. RM-210 Anschluss [Erweiterung]

Verbinden Sie die zusätzliche RM-210 Tastaturerweiterung mit diesem Anschluss.

14. Spannungsversorgungseingang

Der VM-3360VA oder VM-3240VA kann nur eine RM-200M Sprechstelle mit Spannung versorgen. Verbinden Sie die Spannungsversorgung mit diesem Anschluss, wenn Sie mehrere Sprechstellen oder Feuerwehrtastaturerweiterungen verwenden.

15. Verbindungsanschluss (RJ45 Anschluss)

Stellt eine Verbindung zum LINK-Anschluss des VM-3360VA, VM-3240VA, RM-300MF oder RM-200M her.

16. Unbenutzt.

17. Mikrofonpegelsteller

Steuert den Pegel des Mikrofons (11) der Einheit.

Eine Rechtsdrehung erhöht den Mikrofonpegel.

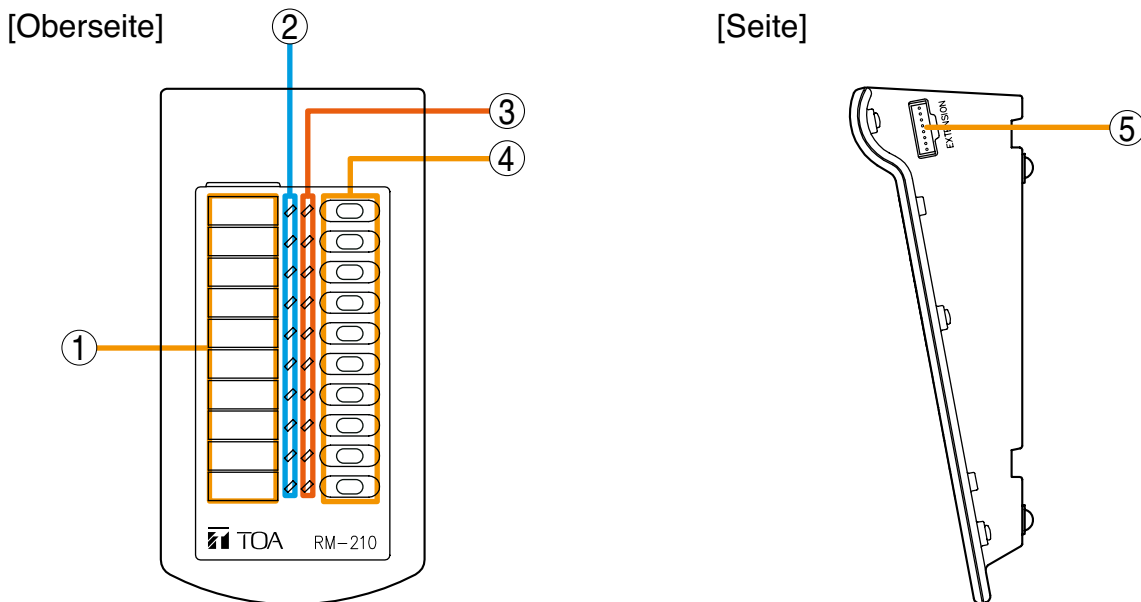
Eine Linksdrehung verringert den Mikrofonpegel.

18. Sprechstellen-Eingangsbuchse (3,5 mm Minibuchse)

An diese Buchse lässt sich ein Elektretkondensatormikrofon anschließen. Wenn man diese Buchse mit einem Mikrofon belegt, wird das Mikrofon (11) der Sprechstellen deaktiviert.

4.6. RM-210 Tastaturenerweiterung

Die RM-210 ist eine Erweiterung der RM-200M Sprechstelle. Man kann bis zu 4 Erweiterungsgeräte hinzufügen und dadurch die Anzahl verfügbarer Funktionstasten pro Gerät um 10 erhöhen. Mit der entsprechenden Software kann man den einzelnen Tasten Funktionen wie Zonenwahl oder Start gespeicherter Durchsagen zuweisen. Es werden nur die rechten Anzeigen verwendet.



1. Halter für Beschriftungsfelder

Schreiben Sie den Namen, Zweck usw. der Anzeige und Taste auf ein Beschriftungsfeld und stecken Sie es von oben in die Halterung. Beschriftungsfelder lassen sich mit der [Setting Software](#) ausdrucken (wegen näherer Einzelheiten siehe ["Sprechstellen-Beschriftungsfelder drucken"](#) im [separaten Software-Handbuch](#)).

2. Unbenutzt.

3. Durchsagezone / Anzeigen für den Start automatischer Durchsagen (grün)

Die jeder Anzeige zugewiesene Funktion wird von Software-Einstellungen bestimmt.

Durchsagezonenanzeigen

Leuchten, wenn die entsprechenden Zonen gewählt sind.

Anzeigen für den Start automatischer Standarddurchsagen

Leuchten, wenn eine automatische Durchsage gestartet wird.

4. Zonen-Wahltasten / Tasten für den Start automatischer Durchsagen

Die jeder Anzeige zugewiesene Funktion wird von Software-Einstellungen bestimmt.

Durchsagezonen-Wahltasten

Zur Wahl der Durchsagezonen. Wenn Sie nach der Zonenwahl die Sprechstaste (7) der RM-200M Sprechstelle drücken, können die Mikrofondurchsagen in die gewählten Zonen übertragen werden.

Starttaste für gespeicherte allgemeine Durchsagen

Automatische Standarddurchsagen werden in die gewählten Zonen übertragen.

5. Anschluss [Erweiterung]

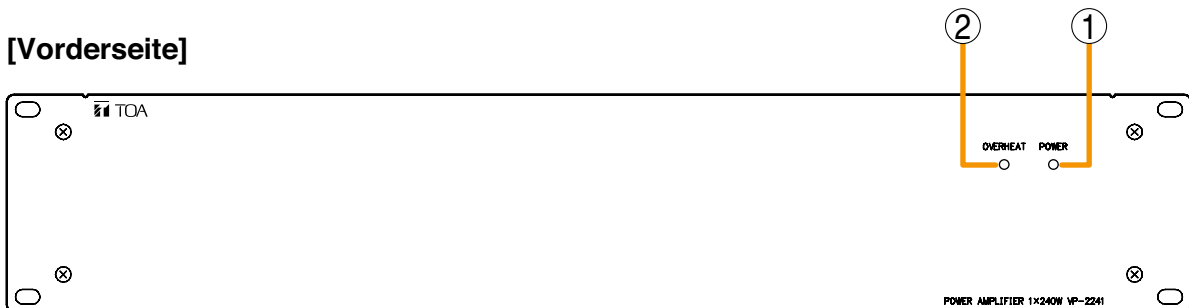
Verbinden Sie die RM-200M Sprechstelle oder zusätzliche RM-210 Tastaturenerweiterungen mit diesem Anschluss.

Der gleiche Anschluss ist auf der anderen Seite verfügbar.

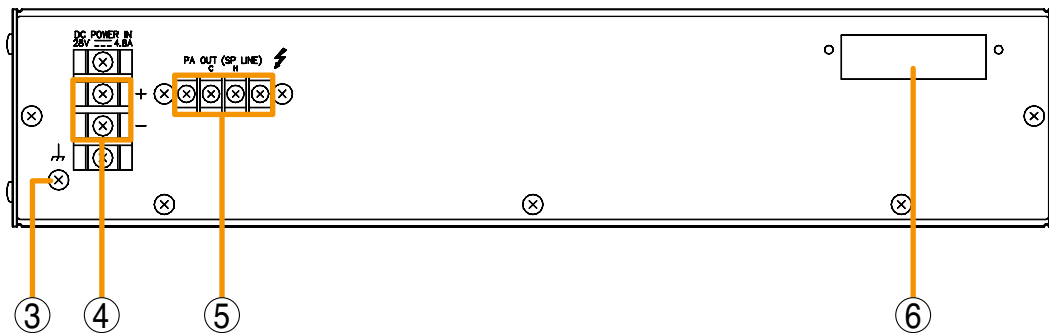
4.7. VP-2241/2421 Leistungsverstärker

Es können zwei verschiedene Konfigurationen von Leistungsverstärkern im VM-3000 System eingesetzt werden: 240W x 1 Kanal und 420W x 1 Kanal. Ein VP-200VX Leistungsverstärkereingangsmodul lässt sich am rückseitigen Modulschacht installieren.

[Vorderseite]



[Rückseite]



1. Betriebsanzeige [POWER]

Leuchtet grün, wenn Spannung über das installierte Eingangsmodul zugeführt wird.

- Aus: VP-200VX nicht installiert
- Leuchtet grün: In Betrieb
- Leuchtet rot: Bereitschaft (Standby) oder Gleichspannungssicherung defekt

2. Überhitzungsanzeige [OVERHEAT]

Wenn die internen Bauteile des Leistungsverstärkers überhitzen, leuchtet diese Anzeige gelb und der Betrieb des Leistungsverstärkers wird unterbrochen.

3. Erdungsanschluss

4. Gleichspannungseingänge [DC POWER IN]

Verbinden Sie die Eingänge mit dem DC POWER OUT-Anschluss der VX-2000DS Notstromversorgung.

5. Ausgänge [PA OUT (SP LINE)]

Verbinden Sie diese Ausgänge mit den Leistungsverstärkereingängen des VM-3240VA/3360VA oder VM-3240E/ 3360E.

Die Ausgangsspannung kann durch interne Modifikation geändert werden.

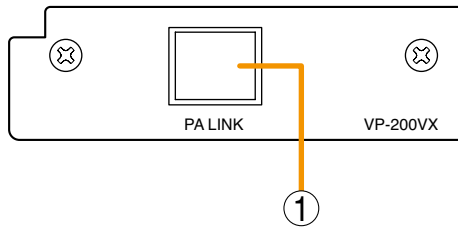
6. Modulschacht

Befestigen Sie das VP-200VX Verstärkereingangsmodul in diesen Schacht.

4.8. VP-200VX Leistungsverstärker-Eingangsmodul

Stecken Sie dieses Modul in den Eingangsmodulschacht des Leistungsverstärkers und schrauben es fest.

[Vorderseite]

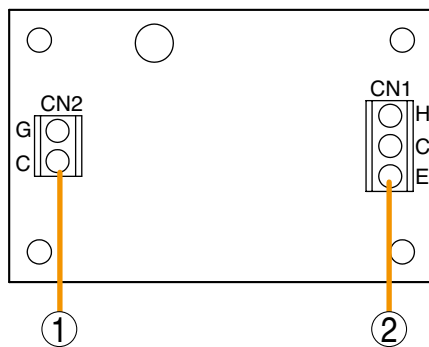


1. Eingangsbuchse [PA LINK]

Dieser RJ45 Anschluss wird mit dem EXT. PA LINK-Anschluss des VA-3240VA oder VM-3360VA verbunden. Die Audiosignale werden zum Leistungsverstärker übertragen und die Audiomonitoringssignale der Leistungsverstärker werden zum Modul zurückgeführt. Man kann auch Daten bezüglich des Überhitzungsstatus des Leistungsverstärkers sowie defekter Gleichspannungssicherungen abfragen.

4.9. VM-300SV Linienendmodul

Fehler in den Lautsprecherlinien können durch ein EOL-Modul das zwischen dem Ende der Lautsprecherlinie und Notfalleingangsanschluss des VM-3240VA, VM-3360VA, VM-3240E oder VM-3360E erkannt werden.



1. Steuerleitung Anschlussklemmen (CN 2)

Anschluss an den VM-3240VA, VM-3360VA, VM-3240E oder VM-3360E Notfalleingangsanschluss

2. Lautsprecherleitung Anschlussklemmen (CN 1)

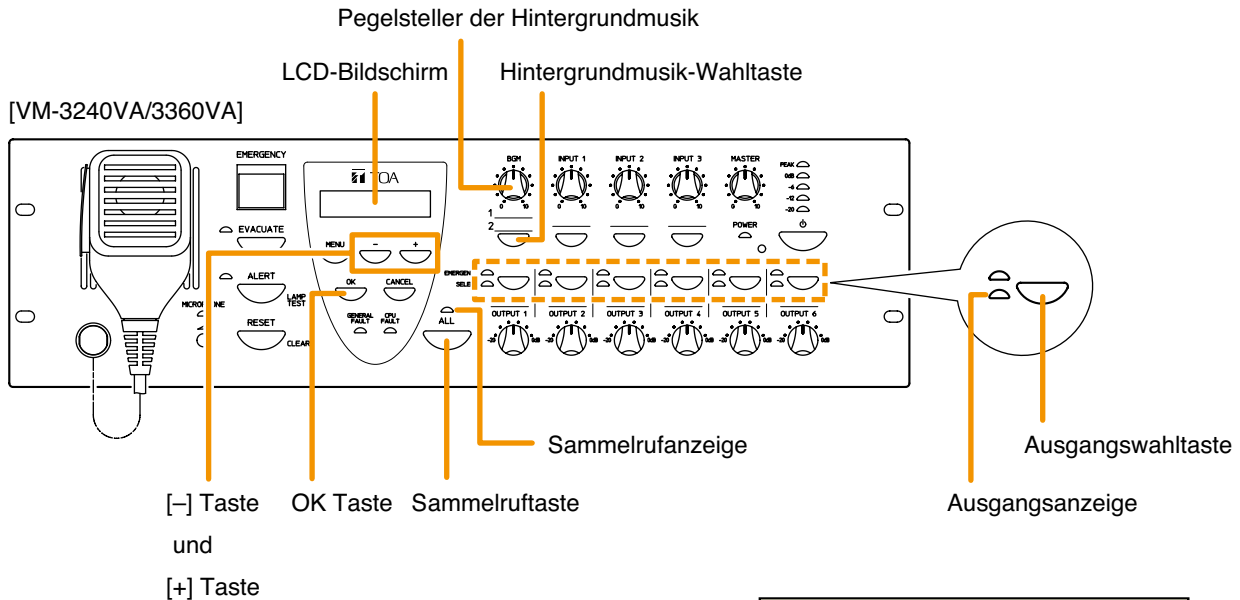
Anschließen an den letzten Lautsprecher der Lautsprecherlinie.

5. ÜBERTRAGUNGEN IM NORMALMODUS DURCHFÜHREN

5.1. Übertragungen über den VM-3240VA oder VM-3360VA

5.1.1. Hintergrundmusikübertragung (BGM)

Man kann das Musikprogramm einer Hintergrundmusikquelle übertragen, die an die Eingangsbuchsen BGM 1 oder 2 auf der Rückseite des VM-3360VA oder VM-3240VA angeschlossen ist. Stellen Sie den Pegelsteller der Hintergrundmusik und den Pegelsteller der gewünschten Lautsprecher auf die gewünschte Lautstärke ein.



Schritt 1. Drücken Sie die BGM-Wahltaste. Der "Select BGM" Bildschirm wird auf dem LCD angezeigt.

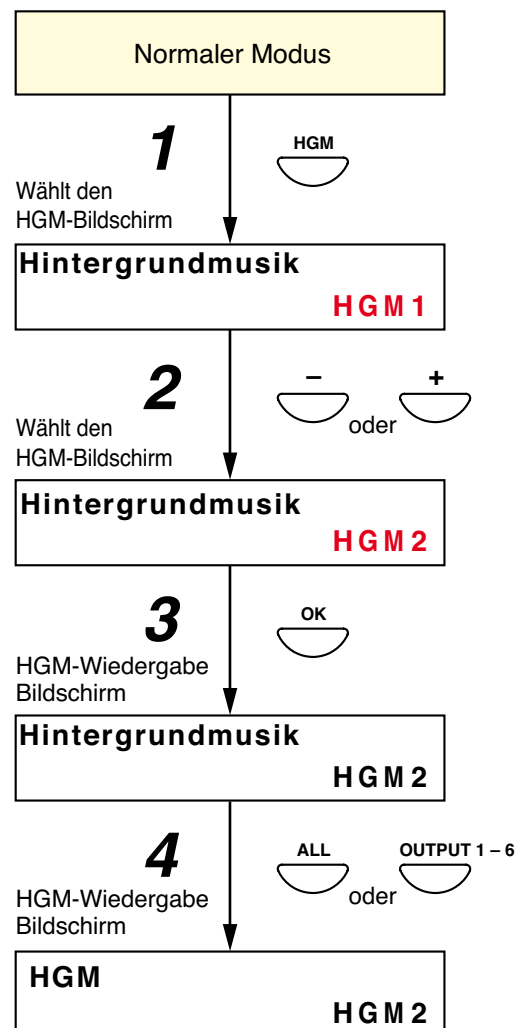
Schritt 2. Wählen Sie mit der [+] oder [–] Taste entweder BGM 1 oder BGM 2.

Schritt 3. Drücken Sie die [OK] Taste, um das gewählte BGM Programm zu bestätigen.

Schritt 4. Drücken Sie die Sammelruftaste oder Ausgangswahltaste, um die Übertragungszone zu wählen, und starten Sie dann die Hintergrundmusikübertragung.

- Ein Druck auf die Sammelruftaste lässt die Sammelrufanzeige grün leuchten und die Hintergrundmusik wird über einen ganzen Bereich übertragen.
- Ein Druck auf eine Ausgangswahltaste lässt die Anzeige des gewählten Ausgangs grün leuchten und das Hintergrundmusikprogramm wird über den entsprechenden Ausgang übertragen.

Schritt 5. Um die Übertragung der Hintergrundmusik zu beenden, drücken Sie nochmals entweder die Sammelruftaste oder die Ausgangswahltaste. Die Anzeige erlischt und die Hintergrundmusikübertragung wird beendet.



5.1.2. Mikrofondurchsagen

Sprachdurchsagen machen Sie über das Mikrofon, das an eine der Audioeingangsbuchsen 1 – 4 auf der Rückseite des VM-3360VA oder VM-3240VA angeschlossen ist. Stellen Sie die Eingangsempfindlichkeit (Line/Mic-Wahl) ein, während Sie das LCD beobachten (siehe [“Einstellungen für Eingang 1 – 3” auf Seite 87](#)). Stellen Sie auch den Pegelsteller des Eingangs, an den das Mikrofon angeschlossen ist (Eingang 1 - 4), und den Ausgangspegelsteller der Lautsprecher für die Übertragungszone bereits vorher auf die gewünschte Lautstärke ein.

Hinweis

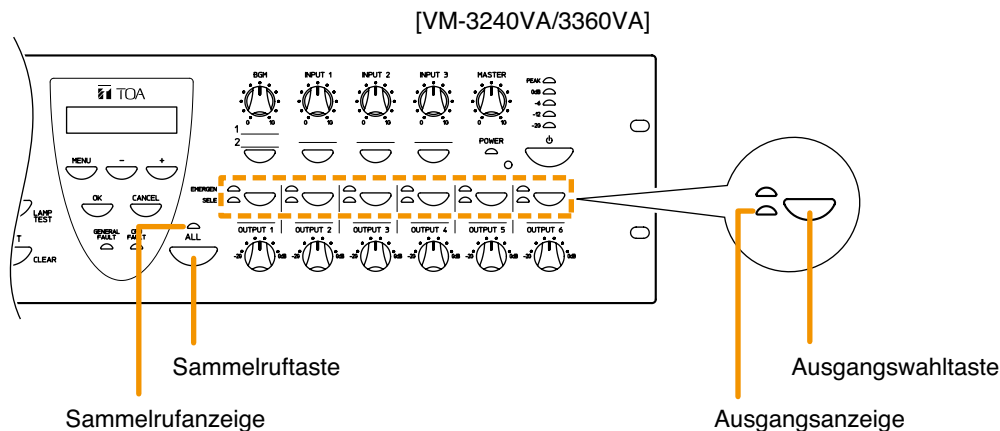
Das vorderseitige Mikrofon kann nur für Notfalldurchsagen verwendet werden. Es kann nicht für Normalbetrieb benutzt werden.

[Bedienung der vorderseitigen Tasten für Mikrofondurchsagen]

Nehmen Sie bereits vorher die folgenden Einstellungen mit der Setting Software vor:

Stellen Sie die Prioritätsstufe des Audioeingangs, an den das Mikrofon angeschlossen ist, auf “7” (MIX). (Details zu den Prioritätsstufen finden Sie unter [“Allgemeine Übertragungsprioritäten” auf Seite 47](#). Details zum [Einstellen der Prioritäten](#) finden Sie unter [“Prioritätseinstellungen” im separaten Software-Handbuch.](#))

- Schritt 1.** Drücken Sie entweder die Sammelruftaste oder die Ausgangswahltaste, um die Übertragungszone zu wählen.
- Ein Druck auf die Sammelruftaste lässt die Sammelrufanzeige grün leuchten und die Mikrofondurchsage wird über einen ganzen Bereich übertragen.
 - Ein Druck auf eine Ausgangswahltaste lässt die Anzeige des gewählten Ausgangs grün leuchten und die Mikrofondurchsage wird über die entsprechende Zone übertragen.



- Schritt 2.** Machen Sie eine Mikrofondurchsage über das Mikrofon, das an den rückseitigen Audioeingang angeschlossen ist.

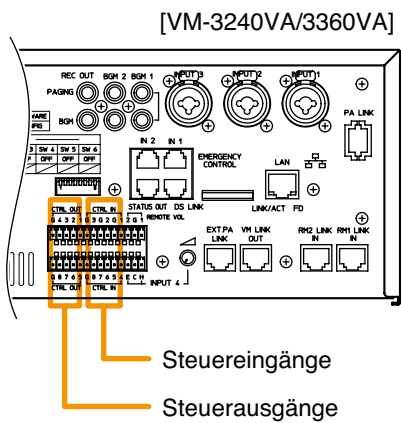
- Schritt 3.** Um die Mikrofondurchsage zu beenden, drücken Sie nochmals die Sammelruftaste oder die gleiche Ausgangswahltaste.
Die entsprechende Anzeige erlischt und die Mikrofondurchsage wird beendet.

[Mikrofondurchsagen durch Aktivieren von Steuereingängen]

Nehmen Sie vorher folgende Einstellungen mit der Setting Software vor:

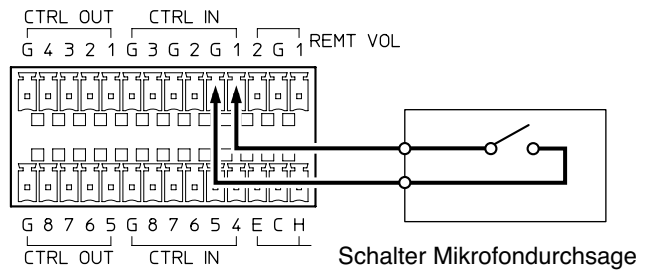
- Stellen Sie die Prioritätsstufe des Audioeingangs, an den das Mikrofon angeschlossen ist, auf einen beliebigen Wert von “1” – “6” (wegen näherer Einzelheiten zu Prioritätsstufen siehe [“Prioritäten bei Normalbetrieb” auf Seite 47](#), wegen näherer Einzelheiten zum [Einstellen von Prioritäten](#) siehe [“Prioritätseinstellungen” im separaten Software-Handbuch](#)).
- Nehmen Sie die Einstellungen so vor, dass bei Aktivierung des Steuereingangs eine Mikrofondurchsage über die gewählten Zonen übertragen wird (wegen näherer Einzelheiten siehe [“Allgemeine Steuereingangseinstellungen” unter “Ereignis-Einstellungen” in den separaten Software-Anleitungen](#)).

Schritt 1. Schließen Sie die Steuereingänge auf der Rückseite des VM-3240VA oder VM-3360VA.

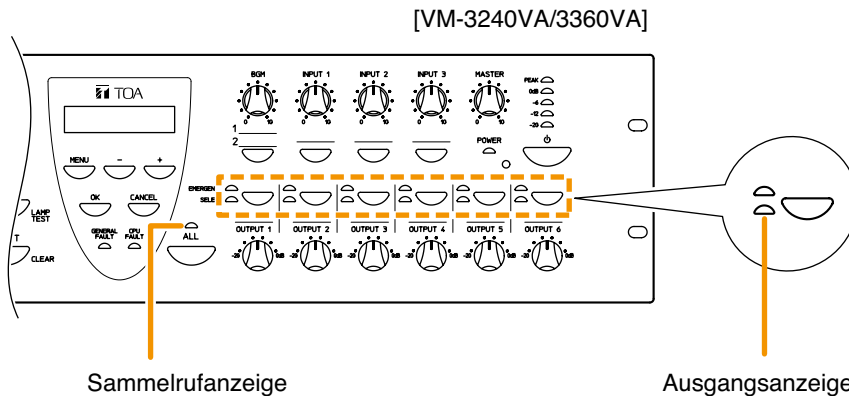


[Beispiel]

Aktivierung der Mikrofondurchsage für Steuereingang 1 einstellen.



Die entsprechende Sammelruf- oder Ausgangsanzeige leuchtet grün und es können Mikrofondurchsagen über die entsprechende Sprachleitung übertragen werden.



Wenn in diesem Fall die Aktivierung von Steuerausgängen eingestellt wurde, wird vom Steuerausgang ein Kontakt geschaltet (wegen näherer Einzelheiten zu Steuerausgangseinstellungen siehe [“Allgemeine Steuereingangseinstellungen” unter “Ereignis-Einstellungen” in den separaten Software-Anleitungen](#)).

Schritt 2. Machen Sie eine Mikrofondurchsage über das Mikrofon, das an den rückseitigen Audioeingang angeschlossen ist.

Schritt 3. Um die Mikrofondurchsage zu beenden, öffnen Sie die Steuereingänge. Die entsprechende Anzeige erlischt und die Mikrofondurchsage wird beendet.

5.2. Durchsagen über die RM-200M

5.2.1. Mikrofondurchsagen

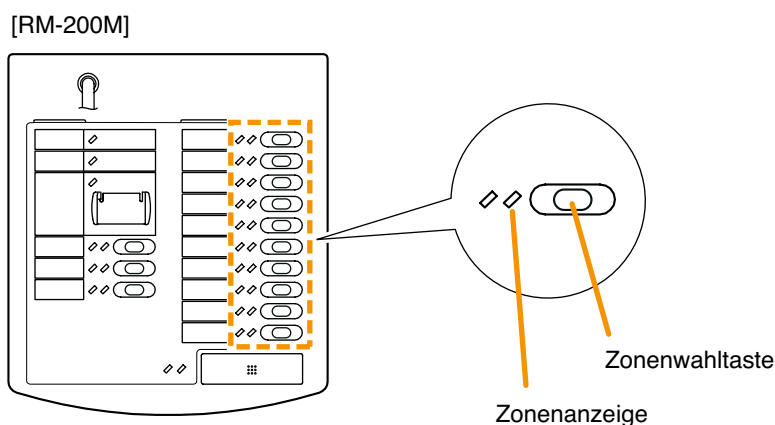
Für Durchsagen wird das Mikrofon der RM-200M verwendet.

Nehmen Sie vorher folgende Einstellungen mit der Setting Software vor:

Weisen Sie der Taste eine Zonenwahlfunktion zu.

(Siehe "RM Funktionstasteneinstellungen" unter "Ereignis-Einstellungen" in den separaten Software-Anleitungen.)

- Schritt 1.** Drücken Sie die Zonenwahltaste, um die Übertragungszone zu wählen.
Die Anzeige der gewählten Zone leuchtet grün und es können Mikrofondurchsagen in die Zone übertragen werden, die der Taste zugewiesen ist.



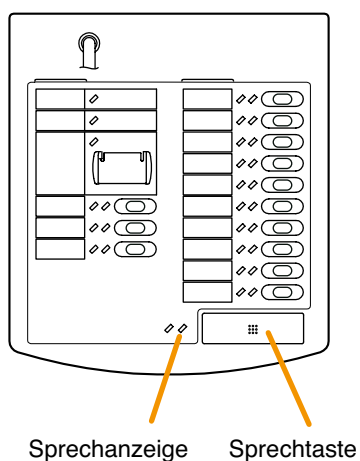
- Schritt 2.** Drücken Sie die Sprechstaste, um eine Durchsage zu machen.
Die Sprechanzeige leuchtet grün, während die Sprechstaste gedrückt ist.

Hinweise

Für den Sprechstastenbetrieb sind zwei Modi verfügbar: "PTT" (Tastmodus) und "Lock" (Einrastmodus).

- Wenn die Sprechstaste in den PTT-Modus geschaltet ist, können Durchsagen nur bei gedrückt gehaltener Sprechstaste übertragen werden. Beim Loslassen der Sprechstaste wird die Durchsage beendet und die Anzeige erlischt.
- Wenn die Sprechstaste in den Einrastmodus geschaltet ist, wird durch Drücken der Sprechstaste eine Durchsage gestartet und durch erneutes Drücken die Durchsage beendet, wobei die Anzeige erlischt.

Den Sprechstastenmodus stellen Sie mit dem DIP-Schalter an der Seite der RM-200M ein (wegen näherer Einzelheiten zu den **DIP-Schaltereinstellungen** siehe "Sprechstasteneinstellungen" auf Seite 93.)

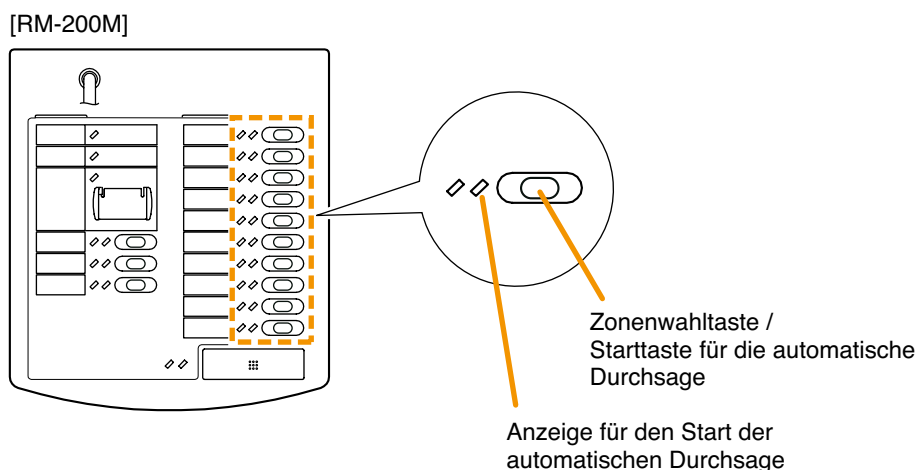


5.2.2. Gespeicherte Durchsagen

Diese Funktion aktiviert und überträgt Durchsagen, die voraufgezeichnet und im VM-3360VA oder VM-3240VA gespeichert wurden.

Nehmen Sie vorher folgende Einstellungen mit der Setting Software vor:

- Weisen Sie der Taste eine Zonenwahl zu.
(siehe "RM Funktionstasteneinstellungen" unter "Ereignis-Einstellungen" in den separaten Software-Anleitungen)
- Weisen Sie der Taste eine Funktion zur automatischen Durchsage zu.
(siehe "RM Funktionstasteneinstellungen" unter "Ereignis-Einstellungen" in den separaten Software-Anleitungen)



- Schritt 1.** Drücken Sie die Zonenwahltaste, um die Übertragungszone zu wählen. Die Anzeige der gewählten Zone leuchtet grün und die dieser Taste zugewiesene gespeicherte Durchsage kann übertragen werden.
- Schritt 2.** Drücken Sie die Starttaste der gespeicherten Durchsage, um die Übertragung zu starten. Die Anzeige der automatischen Durchsage leuchtet grün und die automatische Durchsage wird in der gewählten Zone übertragen.
- Schritt 3.** Wenn die gespeicherte Durchsage vollständig abgespielt wurde, erlischt die Anzeige und die Übertragung wird beendet.

Hinweis

Wenn man die Starttaste der gespeicherten Durchsage während der Wiedergabe drückt, wird die Durchsage beendet und die Anzeige erlischt.

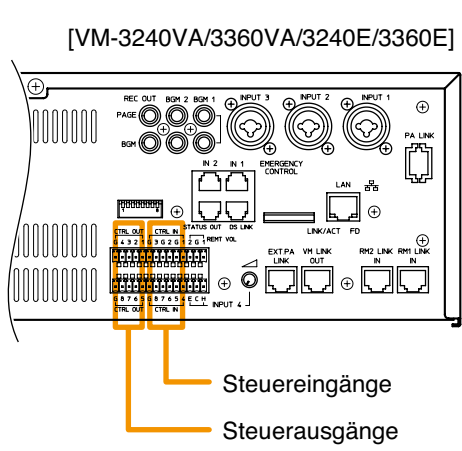
5.3. Aktivierung gespeicherter Durchsagen durch Steuereingänge

Diese Funktion macht Durchsagen, indem sie interne gespeicherte Durchsagen aktiviert, wenn die Steuereingänge auf der Rückseite des VM-3240VA, VM-3360VA, VM-3240E oder VM-3360E ein Steuersignal für die Übertragung empfangen.

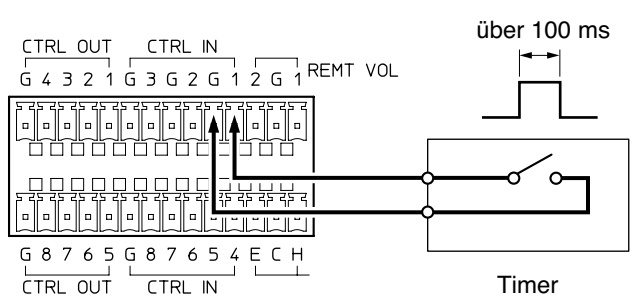
Nehmen Sie vorher folgende Einstellungen mit der Setting Software vor:

Nehmen Sie die Einstellungen so vor, dass die gespeicherte Durchsage über die gewählten Zonen übertragen wird, wenn die Steuereingänge des VM-3240VA, VM-3360VA, VM-3240E oder VM-3360E aktiviert werden. (Wegen näherer Einzelheiten siehe [“VM-3000VA Einstellungen”](#) oder [“VM-3000E Einstellungen”](#) unter [“Systemeinstellungen”](#) in den separaten Software-Anleitungen.)

Schritt 1. Verbinden Sie einen Timer oder ein anderes externes Steuergerät mit den Steuereingängen auf der Rückseite des VM-3240VA, VM-3360VA, VM-3240E oder VM-3360E.

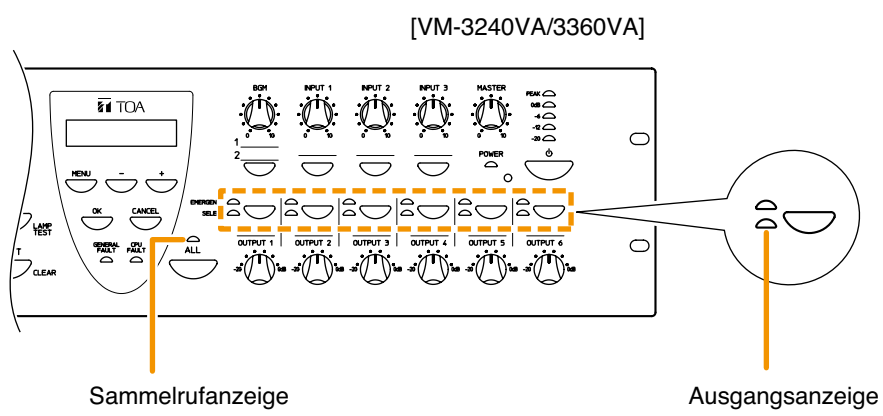


[Beispiel] Timer an Steuereingang 1 anschließen



Hinweis: Diese Abbildung stellt den VM-3240VA/3360VA dar.

Schritt 2. Wenn die voreingestellte Zeit des Timers erreicht wird, empfängt der Steuereingang vom Timer ein Kontaktausgangssignal (Kontakt herstellen). Die Sammelrufanzeige oder die Ausgangsanzeige der entsprechenden eingestellten Zone leuchtet grün und die gespeicherte Durchsage wird in diese Zone übertragen.

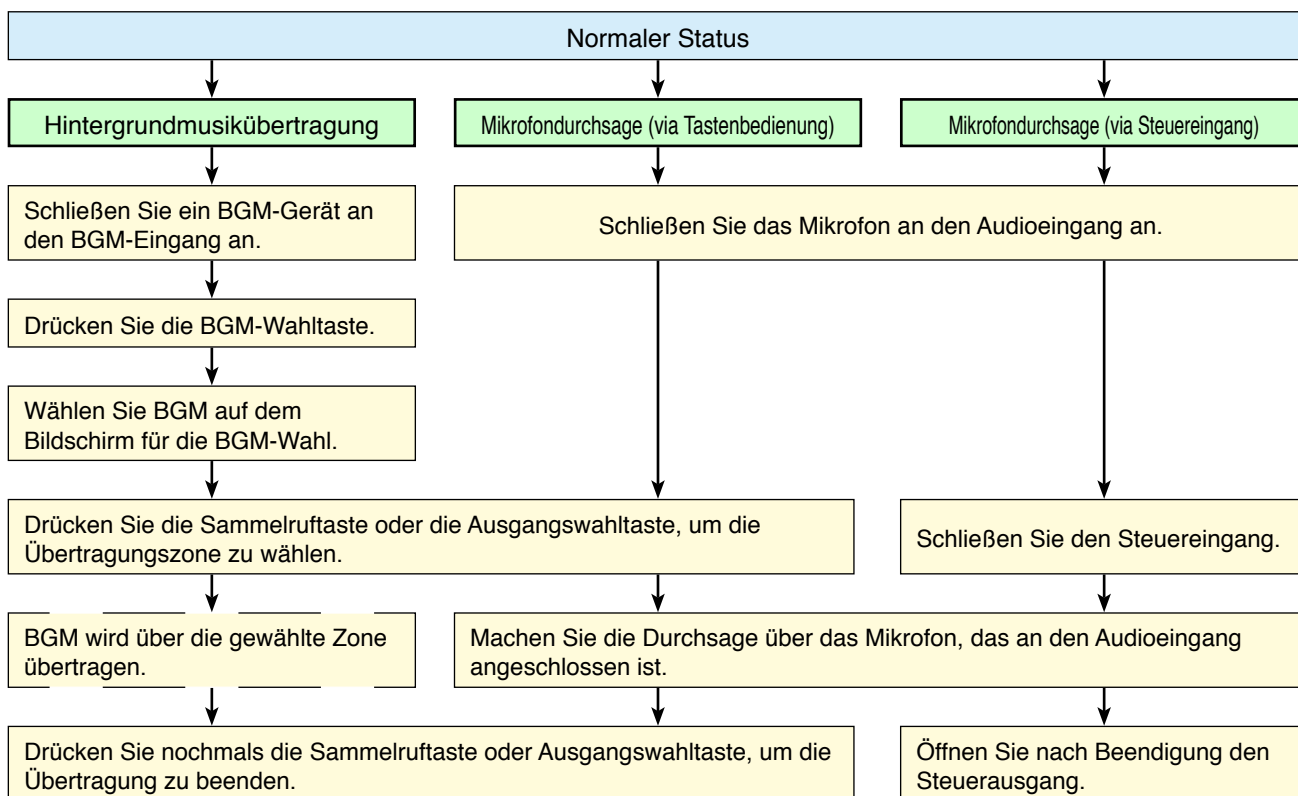


Gleichzeitig wird ein festgelegter Kontakt über den Steuerausgang ausgegeben, wenn auch Steuerausgänge eingestellt wurden (wegen näherer Einzelheiten zu den Einstellungen von Steuerausgängen siehe [“Allgemeine Steuereingangseinstellungen”](#) unter [“Ereignis-Einstellungen”](#) in den separaten Software-Anleitungen).

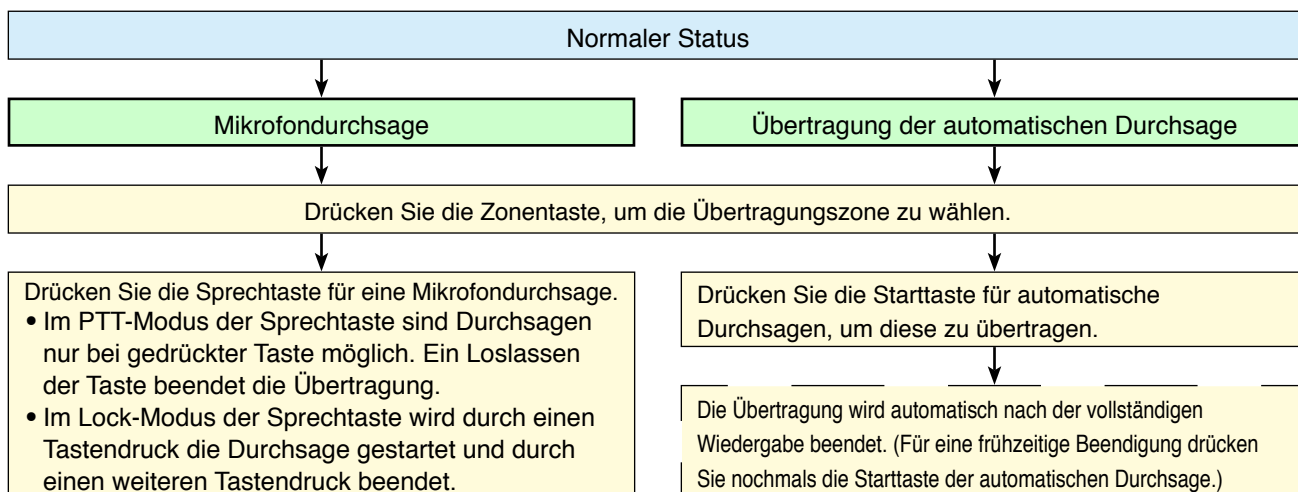
Schritt 3. Nachdem die Wiedergabe der gespeicherten Standarddurchsage beendet ist, wird die Übertragung beendet und die Anzeige erlischt.

5.4. Zusammenfassung der Verfahren zu Standardübertragungen

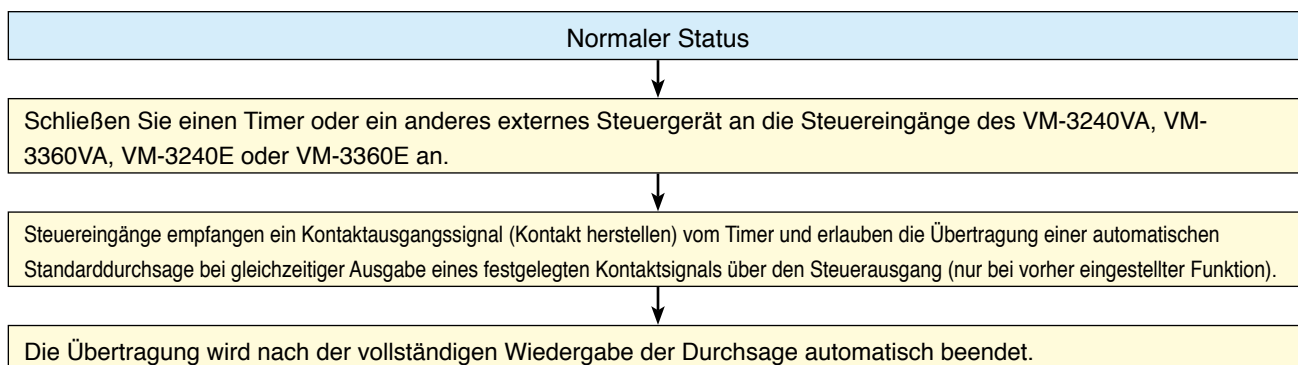
5.4.1. Standardübertragungen mit dem VM-3240VA / VM-3360VA vornehmen



5.4.2. Standardübertragungen mit der RM-200M Sprechstelle



5.4.3. Übertragung automatischer Standarddurchsagen via Steuersignaleingang



6. NOTFALLDURCHSAGEN

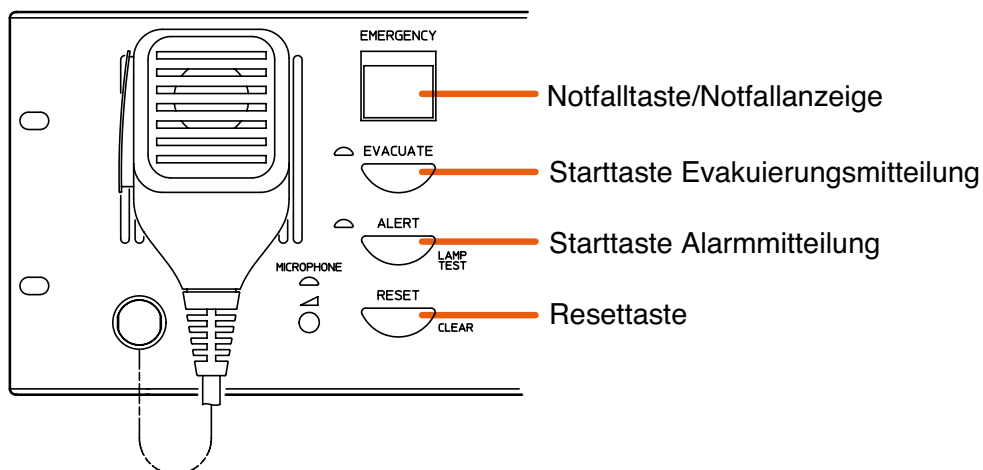
Die folgenden 3 Verfahren werden hauptsächlich für Notfalldurchsagen verwendet:

- Drücken Sie die Notfallaktivierungstaste auf der Vorderseite des VM-3360VA oder VM-3240VA, um Notfalldurchsagen zu starten.
- Drücken Sie die vorderseitige Notfallaktivierungstaste der RM-300MF Feuerwehrsprechstelle, um Notfalldurchsagen zu starten.
- Aktivieren und übertragen Sie automatische Notfalldurchsagen mit Signalen, die von einem automatischen Feueralarmsystem oder angeschlossenen externen Geräten gesendet werden und über den Steuereingang eingehen.

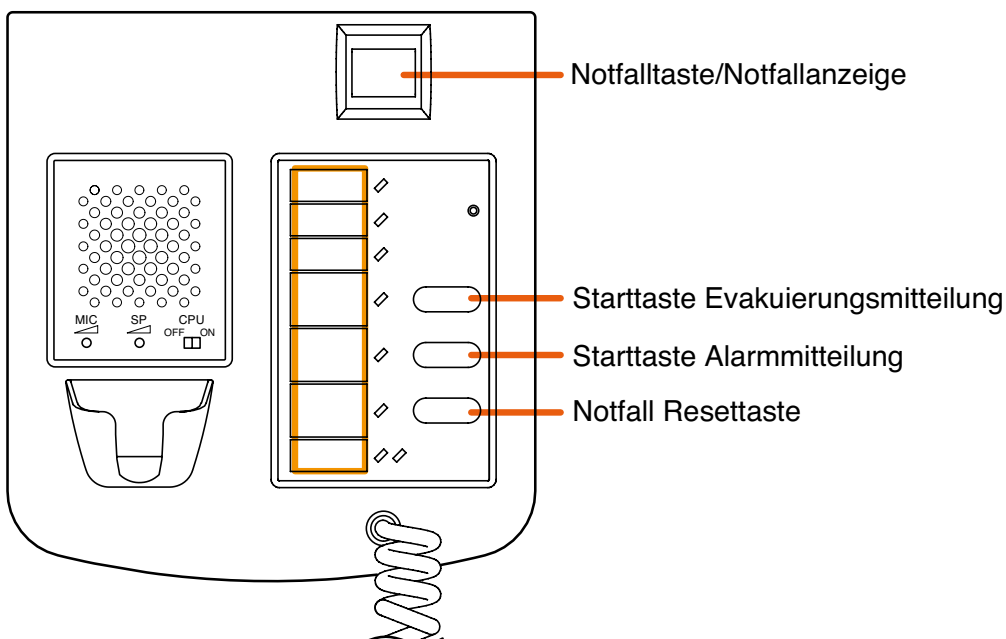
Hinweis

Um die unten dargestellten Tasten zu verwenden, werden deren Funktionen mit der Setup-Software aktiviert. Dies ist möglich wenn beide Versionen der VM - 3000VA Firmware und VM -3000 Setting Software 2.00 oder höher sind. (Weitere Informationen finden Sie in "Einstellungen des Notfall Steuereingangs" in " Ereigniseinstellungen " in der separaten Softwareanleitung.)

[VM-3240VA, VM-3360VA]



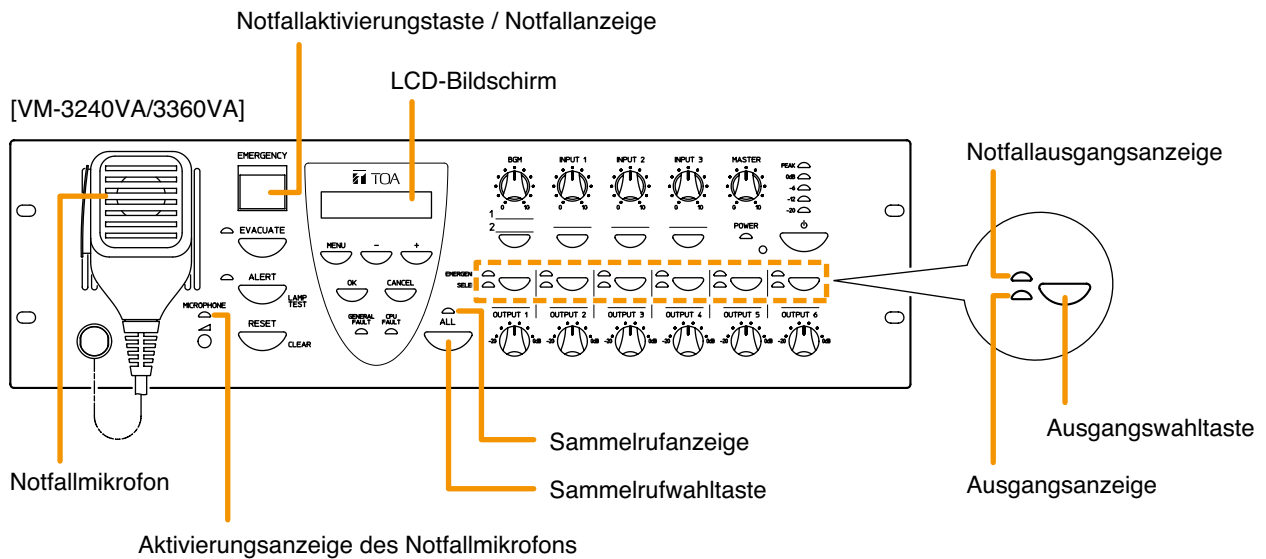
[RM-300MF]



6.1. Notfalldurchsagen mit dem VM-3240VA oder VM-3360VA

6.1.1. Mikrofondurchsagen

Verwenden Sie das Notfallmikrofon auf der Vorderseite des VM-3360VA oder VM-3240VA.



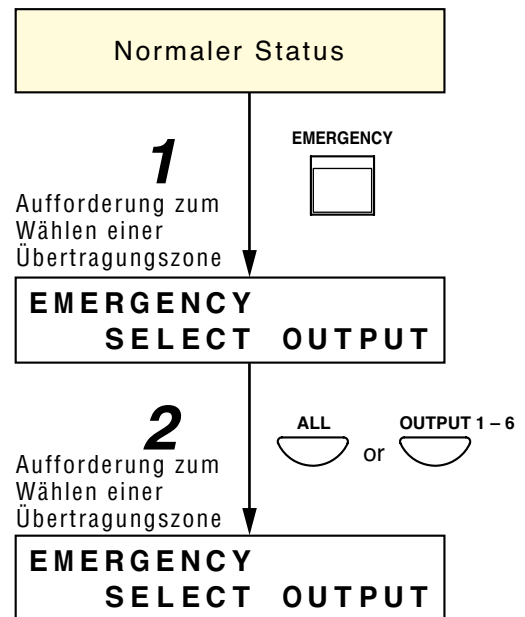
Schritt 1. Drücken Sie die Notfallaktivierungstaste. Die Notfallanzeige (in der Notfallaktivierungstaste) leuchtet rot und der VM-3360VA oder VM-3240VA wird in den Notfalldurchsagemodus geschaltet. Auf dem LCD erscheint eine Anzeige, die zur Wahl eines Ausgangs für die Durchsage auffordert.

Schritt 2. Drücken Sie die Sammelrufwahltaste oder Ausgangswahltaste, um die Übertragungszonen zu wählen.

- Nach einem Druck auf die Sammelrufwahltaste leuchtet die Sammelrufanzeige grün und es können Notfalldurchsagen über alle Übertragungszonen gemacht werden.
- Nach einem Druck auf die Ausgangswahltaste leuchten die gewählten Ausgangsanzeigen grün und es können Notfalldurchsagen über die entsprechenden Übertragungszonen gemacht werden.

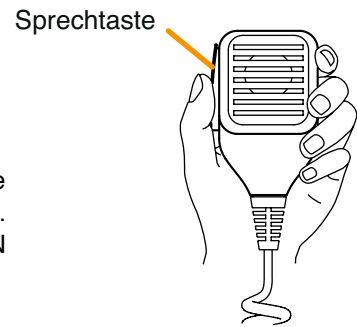
Hinweis

Wenn Sie Schritt 2 überspringen, können Sie Notfalldurchsagen über alle Zonen machen – so als hätten Sie die Sammelrufwahltaste gedrückt.



Schritt 3. Machen Sie Durchsagen, während Sie die Sprech-
taste des Notfallmikrofons drücken.

Wurde in den Einstellungen ein Vorgang aktiviert, dann ist nach dem Drücken der Sprech-
taste erst einmal ein Vorgang zu hören.
Diese Funktion ist ab Firmware und Software Version 3.0 verfügbar.
Während Durchsagen über das Notfallmikrofon leuchten die Betriebsanzeige des Notfallmikrofons und die Ausgangsanzeige rot.
Gleichzeitig wird auf dem LCD die Meldung "EMERGENCY MAIN MICROPHONE" angezeigt.

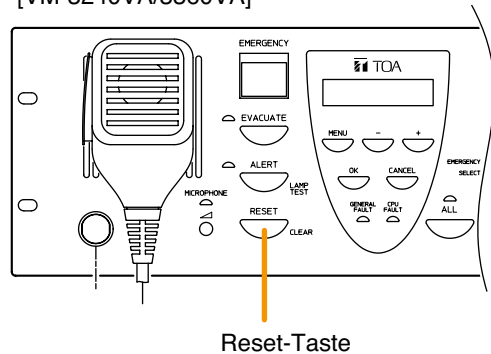


**EMERGENCY
MAIN MICROPHONE**

Schritt 4. Um die Notfalldurchsage zu beenden, setzen Sie den Notfallmodus mit einem der folgenden Verfahren zurück:

- Drücken Sie die Reset-Taste auf der Vorder-
seite des VM-3360VA oder VM-3240VA.

[VM-3240VA/3360VA]



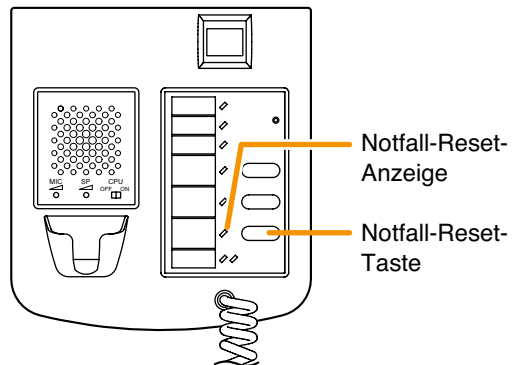
Reset-Taste

- Drücken Sie die Notfall Reset-Taste der
RM-300MF Feuerwehrsprechstelle.

Hinweis

Die Notfall Reset-Anzeige leuchtet ständig (rot),
solange die Notfall Reset-Taste gedrückt ist.

[RM-300MF]

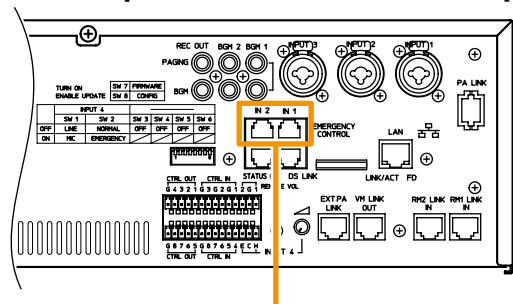


- Speisen Sie ein Reset-Signal in die Notfall-
steuereingänge des VM-3240VA, VM-3360VA,
VM-3240E oder VM-3360E ein, denen eine
Reset-Funktion zugewiesen ist.

Hinweis

Weisen Sie die Reset-Funktion mit der [Setting Software](#) dem Notfallsteuereingang zu (siehe "Einstellungen des Notfallsteuereingangs" unter "Ereignis-Einstellungen" in den separaten [Software-Anleitungen](#)).

[VM-3240VA/3360VA/3240E/3360E]

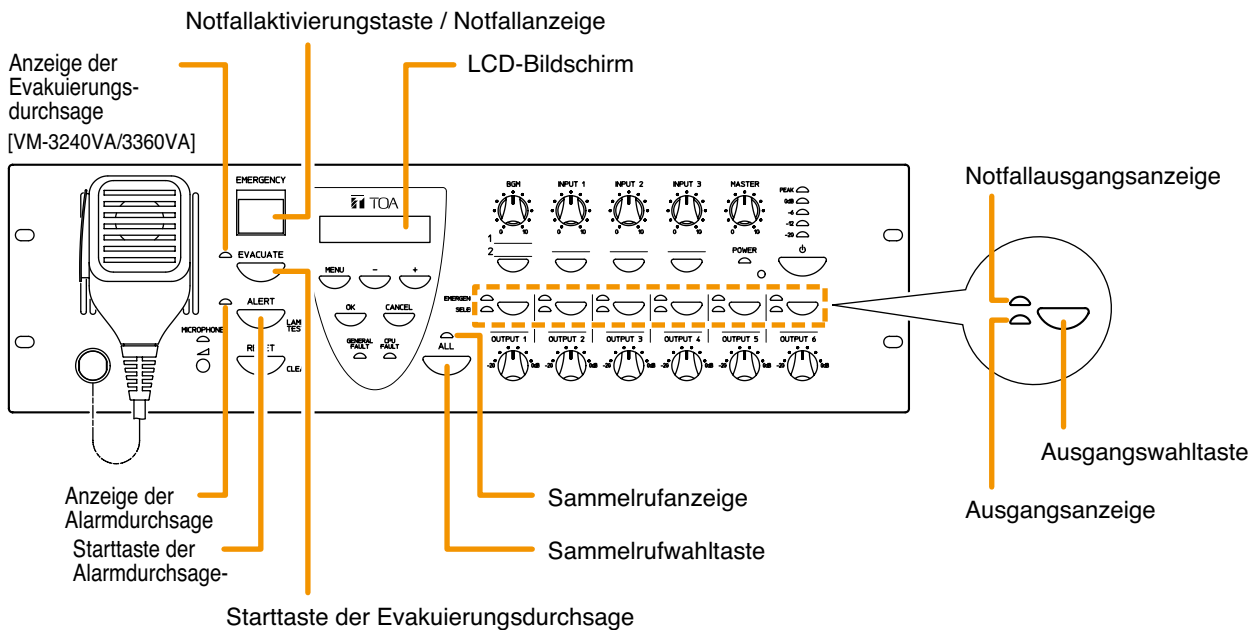


Notfallsteuereingänge

Hinweis: Diese Abbildung stellt den VM-3240VA/3360VA dar.

6.1.2. Übertragung von automatischen Notfalldurchsagen

Diese Funktion macht Notfalldurchsagen nach einem Druck auf die vorderseitige Taste des VM-3360VA oder VM-3240VA und spielt die Alarm- und Evakuierungsdurchsagen ab, die vorausgezeichnet und im VM-3360VA oder VM-3240VA gespeichert wurden.



Schritt 1. Drücken Sie die Notfallaktivierungstaste. Die Notfallanzeige (in der Notfallaktivierungstaste) leuchtet rot und der VM-3360VA oder VM-3240VA ist in den Notfalldurchsagemodus geschaltet. Auf dem LCD werden Sie zur Wahl des Übertragungsausgangs aufgefordert.

Schritt 2. Drücken Sie die Sammelrufwahltaste oder die Ausgangswahltaste, um die Übertragungszonen zu wählen.

- Nach einem Druck auf die Sammelrufwahltaste leuchtet die Sammelrufanzeige grün und es können Notfalldurchsagen über alle Übertragungszonen gemacht werden.
- Nach einem Druck auf die Ausgangswahltaste leuchten die Anzeigen des gewählten Ausgangs grün und es können Notfalldurchsagen in die entsprechenden Übertragungszonen gemacht werden.

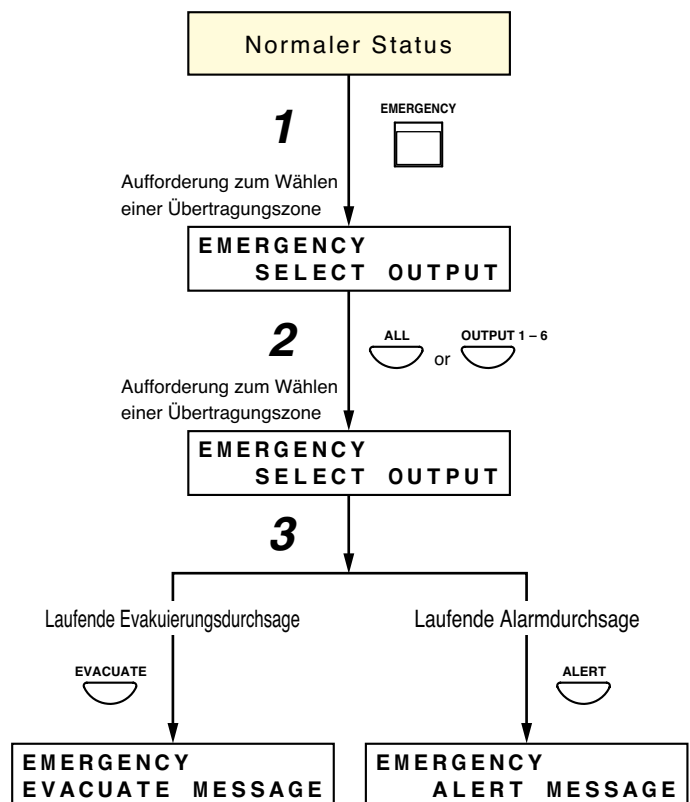
Hinweis

Wenn Sie Schritt 2 überspringen, können Sie Notfalldurchsagen über alle Zonen machen – so als hätten Sie die Sammelrufwahltaste gedrückt.

Schritt 3. Drücken Sie die Starttaste für die Alarm- oder Evakuierungsdurchsage. Die Alarmdurchsage-Anzeige oder Evakuierungsdurchsage-Anzeige und die Notfallausgangs-Anzeige leuchten rot und die Alarm- oder Evakuierungsdurchsage erfolgt in die gewählten Übertragungszonen.

Hinweis

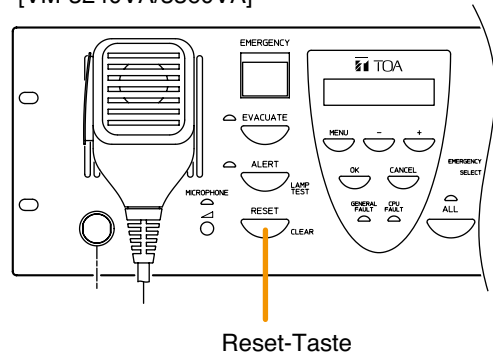
Wenn Sie bei Warnungstext die entsprechende Starttaste oder bei Evakuierungsdurchsagen die entsprechende Starttaste 3 Sekunden oder länger gedrückt halten, wird die Durchsage beendet und die Anzeige erlischt.



Schritt 4. Um die Notfalldurchsage zu beenden, setzen Sie den Notfallmodus mit einem der folgenden Verfahren zurück:

- Drücken Sie die Reset-Taste auf der Vorderseite des VM-3360VA oder VM-3240VA.

[VM-3240VA/3360VA]

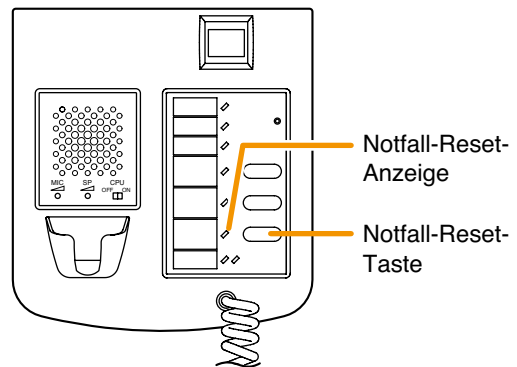


- Drücken Sie die Notfall-Reset-Taste der RM-300MF Feuerwehrsprechstelle.

Hinweis

Die Notfall-Reset-Anzeige (rot) leuchtet, solange die Notfall-Reset-Taste gedrückt gehalten wird.

[RM-300MF]

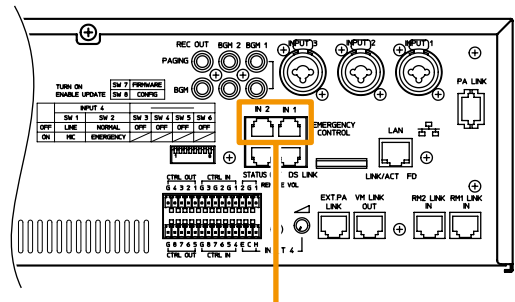


- Speisen Sie ein Reset-Signal in den Notfallsteuereingang des VM-3240VA, VM-3360VA, VM-3240E oder VM-3360E ein, dem eine Reset-Funktion zugewiesen wurde.

Hinweis

Weisen Sie die Reset-Funktion mit der [Setting Software](#) dem Notfallsteuereingang zu (siehe ["Einstellungen des Notfallsteuereingangs"](#) unter ["Ereignis-Einstellungen"](#) in den separaten [Software-Anleitungen](#)).

[VM-3240VA/3360VA/3240E/3360E]



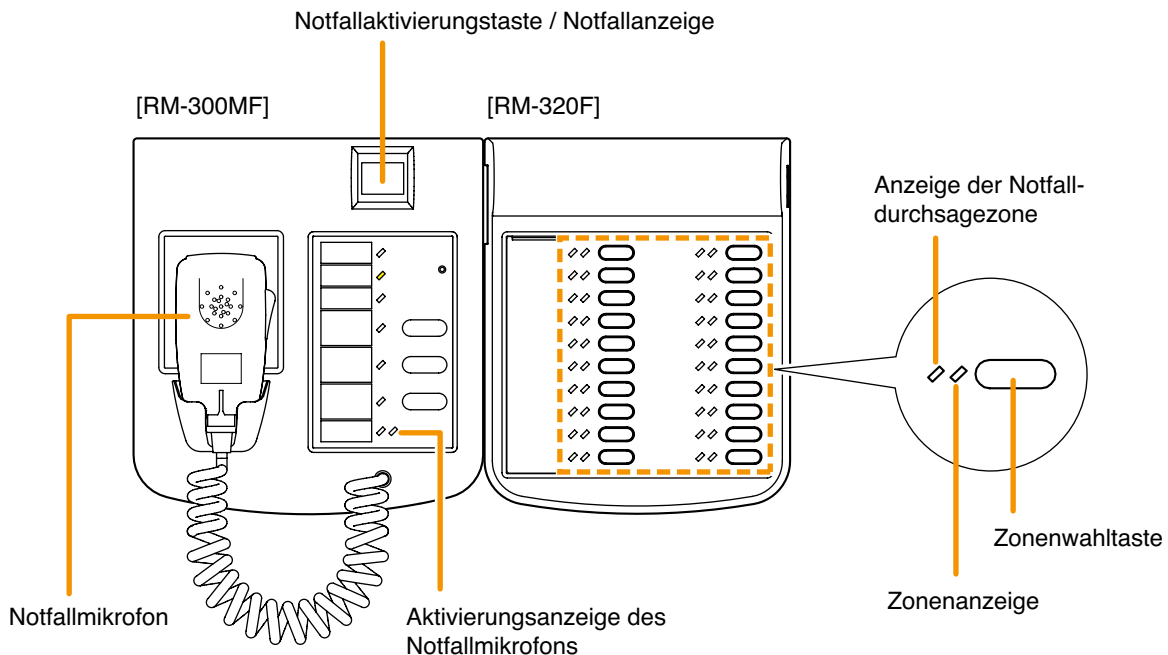
Notfallsteuereingänge

Hinweis: Diese Abbildung stellt den VM-3240VA/3360VA dar.

6.2. Notfalldurchsagen über die RM-300MF

6.2.1. Mikrofondurchsagen

Machen Sie Notfalldurchsagen über das Notfallmikrofon der RM-300MF Feuerwehrsprechstelle.



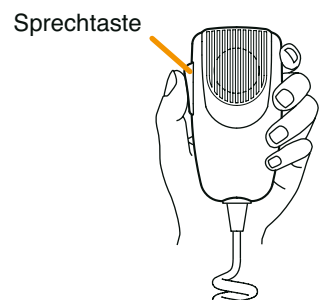
Schritt 1. Drücken Sie die Notfallaktivierungstaste der RM-300MF. Die Notfallanzeige (in der Notfallaktivierungstaste) leuchtet rot und das Gerät ist in den Notfalldurchsagemodus geschaltet.

Schritt 2. Drücken Sie die Zonenwahltaasten der RM-320F Feuerwehrtastaturerweiterung, um die Übertragungszonen zu wählen. Die Anzeige der gewählten Zone leuchtet grün und es können Notfalldurchsagen via Mikrofon zur gewählten Zone übertragen werden.

Hinweise

- Die RM-320F Feuerwehrtastaturerweiterung ist als Sonderzubehör erhältlich. Wenn die Feuerwehrtastaturerweiterung nicht angeschlossen ist, werden Notfalldurchsagen in alle Zonen übertragen.
- Stellen Sie mit der [Setting Software](#) die Zonenwahltaaste ein (siehe "[Ereignis-Einstellungen](#)" -> "[RM Funktionseinstellungen](#)" -> "[RM-320F Einstellungen](#)" in den separaten Software-Anleitungen).
- Wenn Schritt 2 übersprungen und keine Übertragungszone gewählt wird, werden Notfalldurchsagen in alle Zonen übertragen.

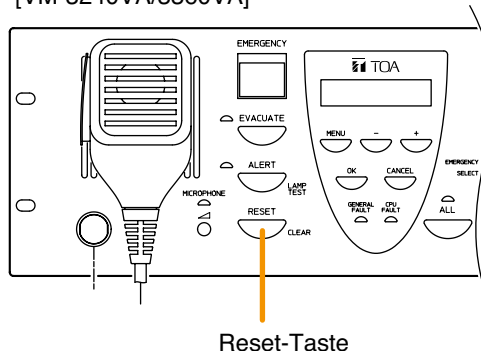
Schritt 3. Um Notfalldurchsagen zu machen, drücken Sie die Sprechtaaste des RM-300MF Notfallmikrofons. Wurde in den Einstellungen ein Vorgang aktiviert, dann ist nach dem Drücken der Sprechtaaste erst einmal ein Vorgang zu hören. Diese Funktion ist ab Firmware und Software Version 3.0 verfügbar. Während der Notfalldurchsage über das Mikrofon leuchtet die Aktivierungsanzeige des RM-300MF Notfallmikrofons grün und die Anzeige der Notfallübertragungszone der RM-320F Feuerwehrtastaturerweiterung leuchtet rot.



Schritt 1. Um die Notfalldurchsage zu beenden, setzen Sie den Notfallmodus mit einem der folgenden Verfahren zurück:

- Drücken Sie die Reset-Taste auf der Vorderseite des VM-3360VA oder VM-3240VA.

[VM-3240VA/3360VA]



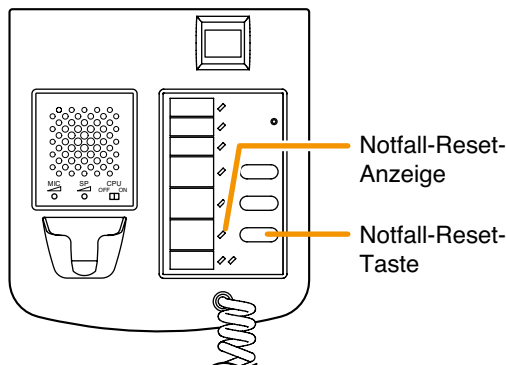
Reset-Taste

- Drücken Sie die Notfall-Reset-Taste der RM-300MF Feuerwehrsprechstelle.

Hinweis

Die Notfall-Reset-Anzeige (rot) leuchtet weiterhin, während die Notfall-Reset-Taste gedrückt wird.

[RM-300MF]

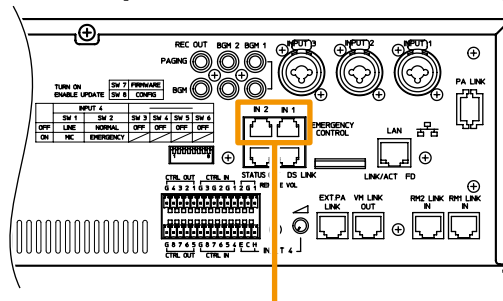


- Speisen Sie ein Reset-Signal in den Notfallsteuereingang des VM-3240VA, VM-3360VA, VM-3240E oder VM-3360E ein, dem eine Reset-Funktion zugewiesen wurde.

Hinweis

Weisen Sie die Reset-Funktion mit der [Setting-Software](#) dem Notfallsteuereingang zu (siehe "Notfallsteuereingang-Einstellungen" unter "Ereignis-Einstellungen" in den separaten [Software-Anleitungen](#)).

[VM-3240VA/3360VA/3240E/3360E]

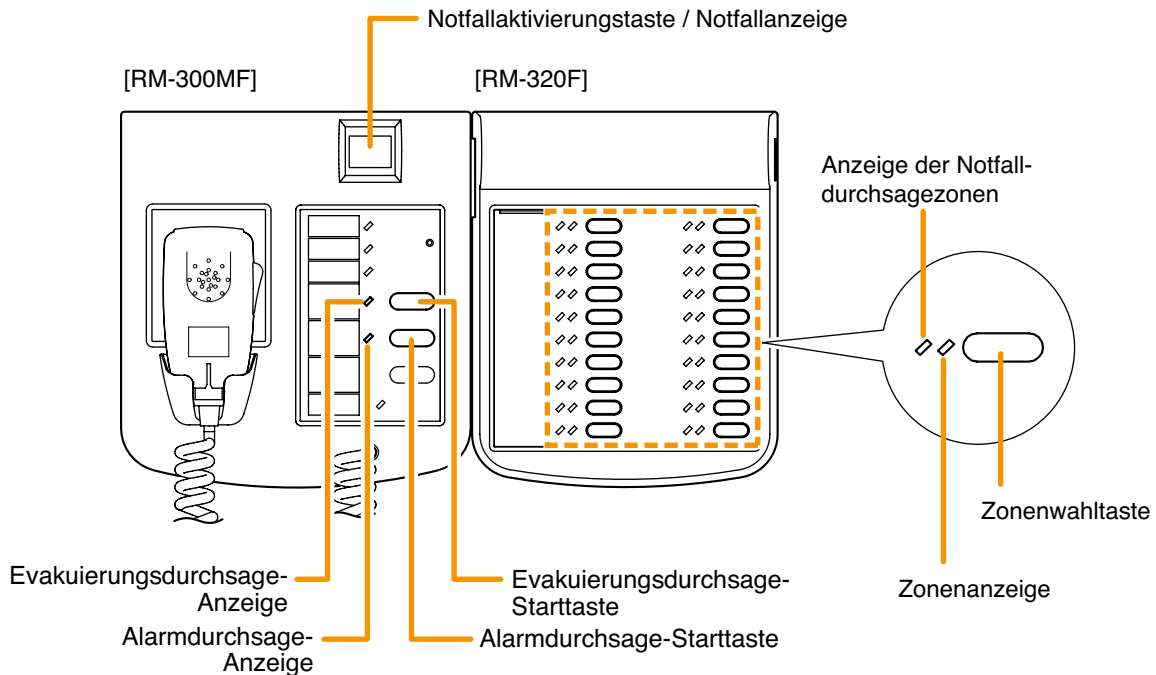


Notfallsteuereingänge

Hinweis: Diese Abbildung stellt den VM-3240VA/3360VA dar.

6.2.2. Übertragung automatischer Notfalldurchsagen

Diese Funktion macht Notfalldurchsagen über die RM-300MF Feuerwehrsprechstelle, indem sie die im VM-3360VA oder VM-3240VA gespeicherten Alarm- oder Evakuierungsdurchsagen abspielt.



Schritt 1. Drücken Sie die Notfallaktivierungstaste der RM-300MF. Die Notfallanzeige (in der Notfallaktivierungstaste) leuchtet rot und das Gerät ist in den Notfalldurchsagemodus geschaltet.

Schritt 2. Drücken Sie die Zonenwahltaaste(n) der RM-320F Feuerwehrtastaturerweiterung, um die Durchsagezone(n) zu wählen. Die Anzeige der gewählten Zone leuchtet grün und die Notfallmikrofondurchsagen können in die gewählte Zone übertragen werden.

Hinweise

- Die RM-320F Feuerwehrtastaturerweiterung ist ein optionales Gerät. Wenn die Tastaturerweiterung nicht angeschlossen ist, werden die Notfalldurchsagen in alle Zonen übertragen.
- Stellen Sie die Zonenwahltaaste mit der [Setting Software](#) ein (siehe [“Notfallsteuereingang-Einstellungen“](#) unter [“Ereignis-Einstellungen“](#) in den separaten Software-Anleitungen).
- Wenn Sie Schritt 2 überspringen und keine Übertragungszone wählen, werden Notfalldurchsagen in alle Zonen übertragen.

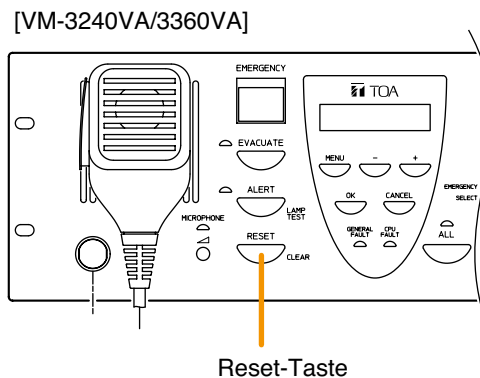
Schritt 3. Drücken Sie entweder die Alarmdurchsage- oder die Evakuierungsdurchsage-Starttaaste der RM-300MF. Die Alarmdurchsage- oder Evakuierungsdurchsage-Anzeige und die Notfallausgangsanzeige der RM-320F Feuerwehrtastaturerweiterung leuchten rot und die Alarm- oder Evakuierungsdurchsage wird in die gewählten Zonen übertragen.

Hinweis

Wenn Sie bei Warnungstext die Alarmdurchsage-Starttaaste oder bei Evakuierungsdurchsagen die Evakuierungsdurchsage-Starttaaste 3 Sekunden oder länger gedrückt halten, wird die Durchsage beendet und die Anzeige erlischt.

Schritt 4. Um die Notfalldurchsage zu beenden, setzen Sie den Notfallmodus mit einem der folgenden Verfahren zurück:

- Drücken Sie die Reset-Taste auf der Vorderseite des VM-3360VA oder VM-3240VA.

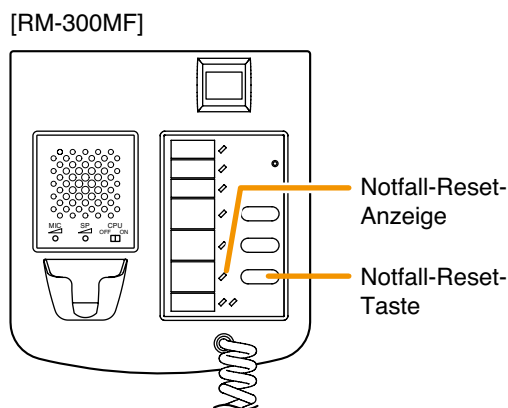


Reset-Taste

- Drücken Sie die Notfall-Reset-Taste der RM-300MF Feuerwehrsprechstelle.

Hinweis

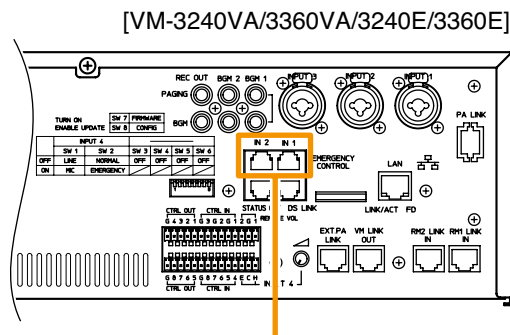
Die Notfall-Reset-Anzeige (rot) leuchtet weiterhin, wenn die Notfall-Reset-Taste gedrückt wird.



- Speisen Sie ein Reset-Signal in den Notfallsteuereingang des VM-3240VA, VM-3360VA, VM-3240VA oder VA-3360E ein, dem eine Reset-Funktion zugewiesen wurde.

Hinweis

Weisen Sie die Reset-Funktion mit der [Setting Software](#) den Notfallsteuereingängen zu (siehe "Notfallsteuereingang-Einstellungen" unter "Ereignis-Einstellungen" in den separaten [Software-Anleitungen](#)).



Notfallsteuereingänge

Hinweis: Diese Abbildung stellt den VM-3240VA/3360VA dar.

6.3. Automatische Notfalldurchsagen über Steuersignaleingänge (Automatische Feueralarmsysteme usw.)

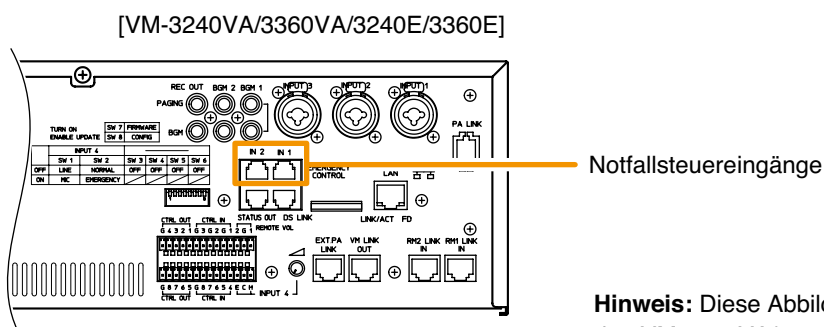
Diese Funktion macht Notfalldurchsagen, indem sie interne Alarm- oder Evakuierungsdurchsagen abspielt, wenn die Notfallsteuereingänge auf der Rückseite des VM-3240VA, VM-3360VA, VM-3240E oder VM-3360E ein Notfallsteuersignal von einem angeschlossenen automatischen Feueralarmsystem oder externen Gerät empfangen.

Nehmen Sie vorher folgende Einstellungen mit der Setting-Software vor:

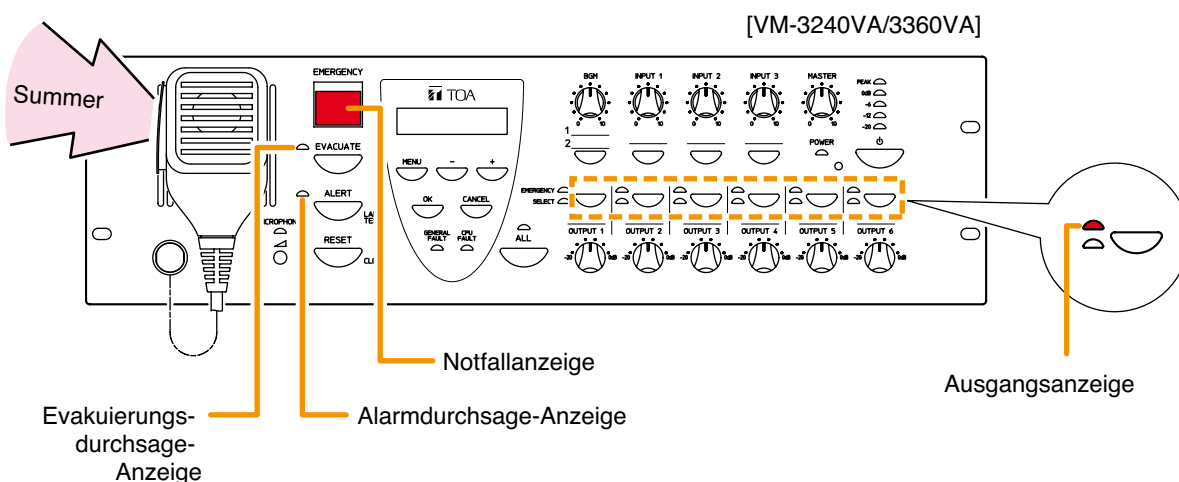
Nehmen Sie die Einstellungen so vor, dass die Alarm- oder Evakuierungsdurchsage in die gewählten Zonen übertragen wird, wenn der Notfallsteuereingang des VM-3240VA, VM-3360VA, VM-3240E oder VM-3360E aktiviert wird (wegen näherer Einzelheiten siehe ["Notfallsteuereingang-Einstellungen"](#) unter ["Ereignis-Einstellungen"](#) in den separaten Software-Anleitungen).

[Einspeisung und Funktion des Notfallsteuersignals]

Schritt 1. Bei Aktivierung eines automatischen Feueralarmsystems wird ein Notfallsteuersignal in die Notfallsteuereingänge eingespeist.



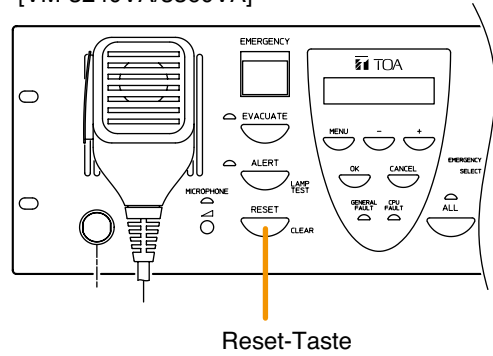
Schritt 2. Die Alarm- oder Evakuierungsdurchsage wird in die Zonen übertragen, die den Notfallsteuereingängen zugewiesen wurden. Die Notfallanzeige blinkt rot, der Summer ertönt und die Alarm- oder Evakuierungsdurchsage-Anzeige leuchtet rot. Gleichzeitig leuchten die Ausgangsanzeigen, die den eingestellten Übertragungszonen entsprechen.



Schritt 4. Um die Notfalldurchsage zu beenden, setzen Sie den Notfallmodus mit einem der folgenden Verfahren zurück:

- Drücken Sie die Reset-Taste auf der Vorderseite des VM-3360VA oder VM-3240VA.

[VM-3240VA/3360VA]



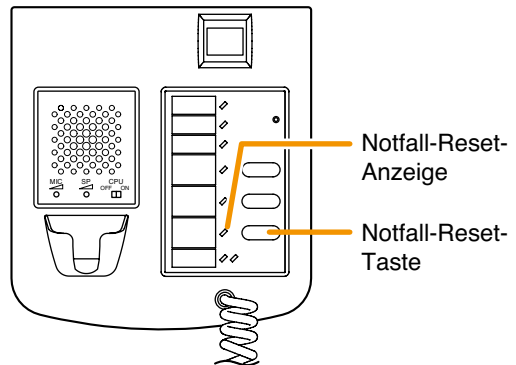
Reset-Taste

- Drücken Sie die Notfall-Reset-Taste der RM-300MF Feuerwehrsprechstelle.

Hinweis

Die Notfall-Reset-Anzeige (rot) leuchtet weiterhin, während die Notfall-Reset-Taste gedrückt wird.

[RM-300MF]

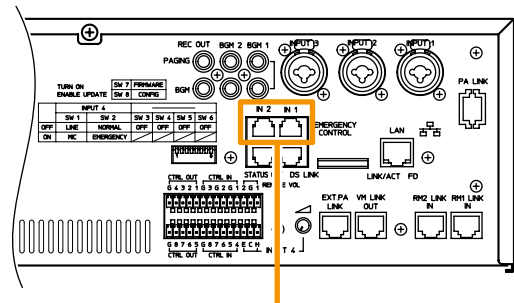


- Speisen Sie ein Reset-Signal in den Notfallsteuereingang des VM-3240VA, VM-3360VA, VM-3240VA oder VA-3360E ein, dem eine Reset-Funktion zugewiesen wurde.

Hinweis

Weisen Sie die Reset-Funktion mit der [Setting Software](#) dem Notfallsteuereingang zu (siehe "Notfallsteuereingang-Einstellungen" unter "Ereignis-Einstellungen" in den separaten [Software-Anleitungen](#)).

[VM-3240VA/3360VA/3240E/3360E]

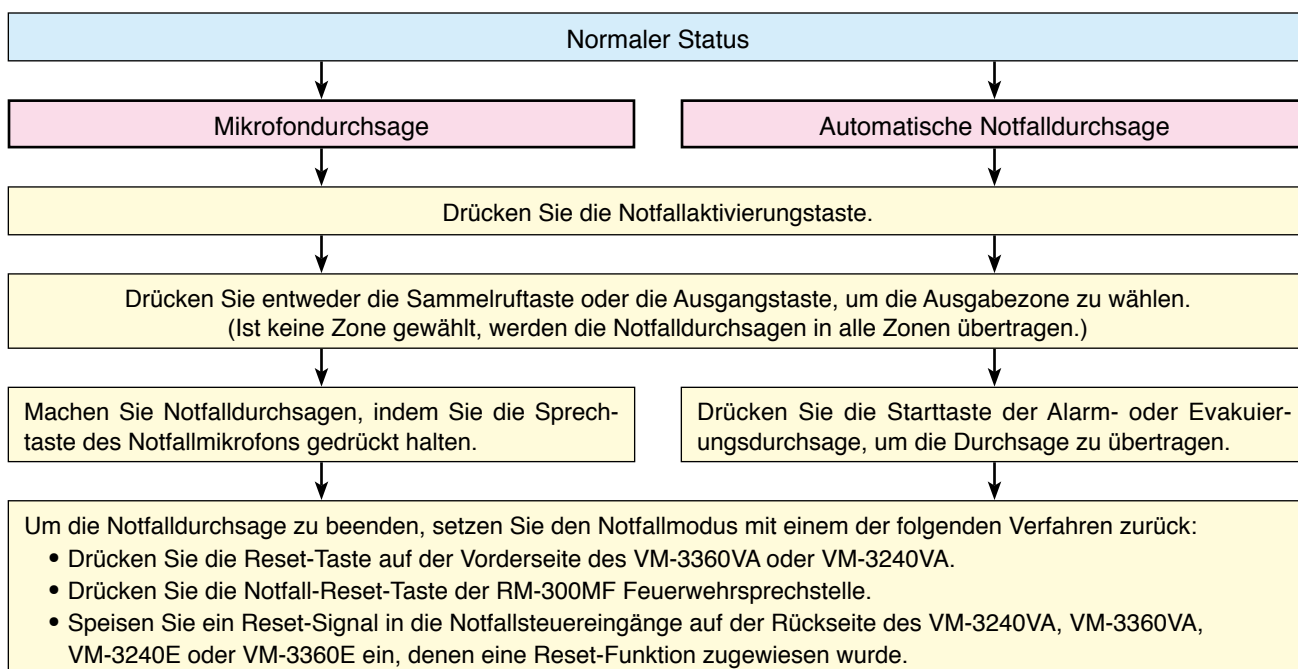


Notfallsteuereingänge

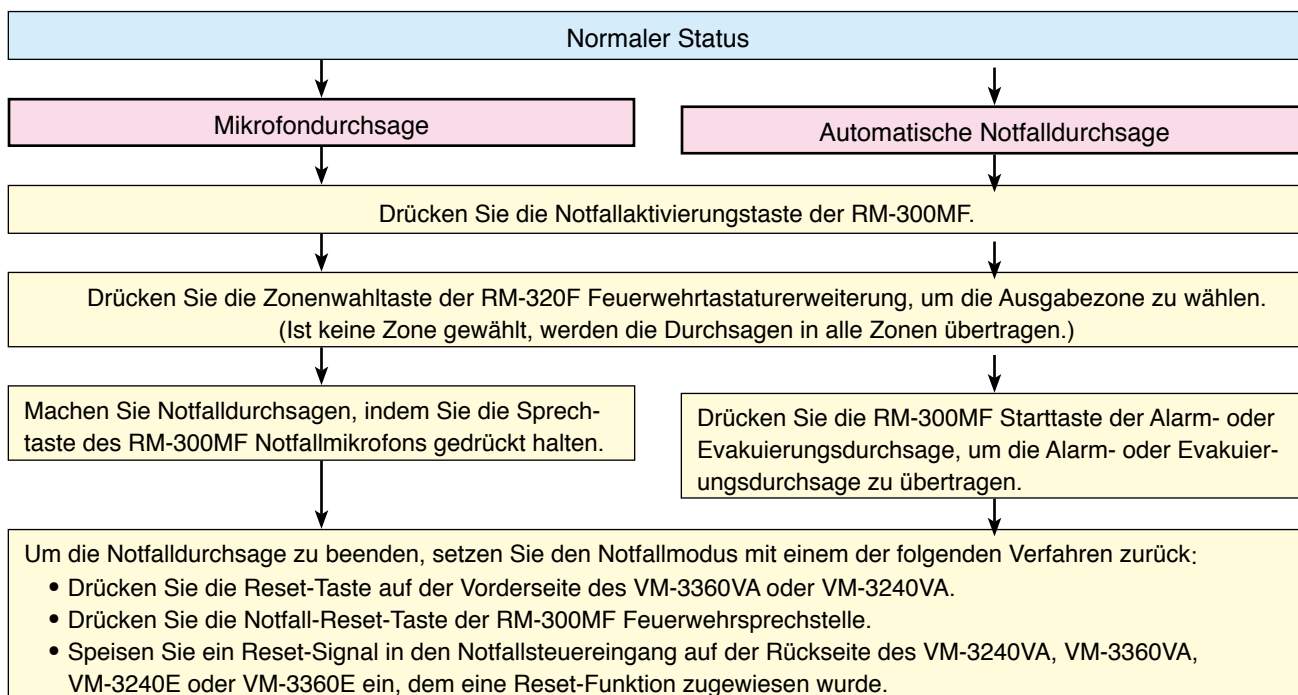
Hinweis: Diese Abbildung stellt den VM-3240VA/3360VA dar.

6.4. Zusammenfassung der Notfalldurchsageverfahren

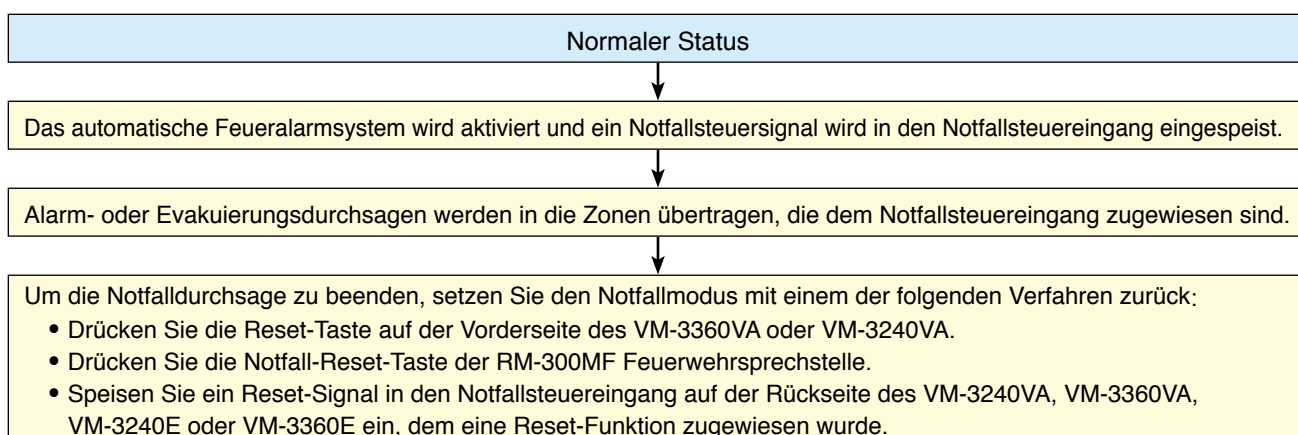
6.4.1. Notfalldurchsagen mit dem VM-3240VA oder VM-3360VA



6.4.2. Notfalldurchsagen über die Feuerwehrsprechstelle



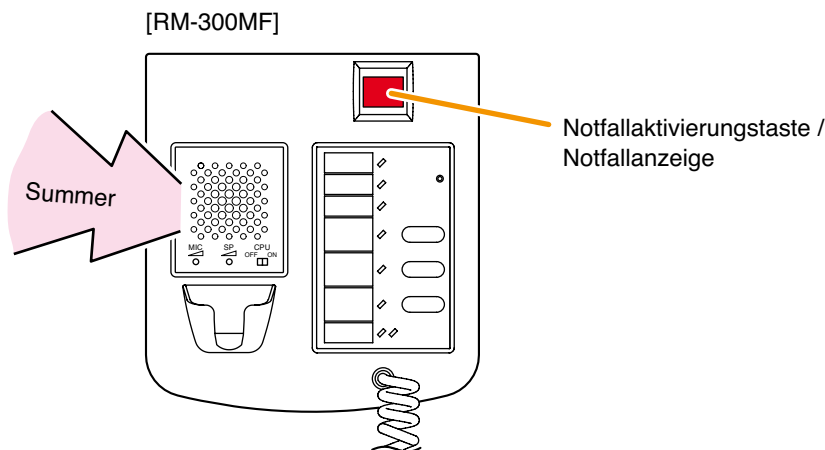
6.4.3. Automatische Notfalldurchsagen über den Steuersignaleingang



7. GERÄTESTATUS UND REAKTION BEI DER AKTIVIERUNG DES NOTFALLMODUS DURCH EXTERNE GERÄTE

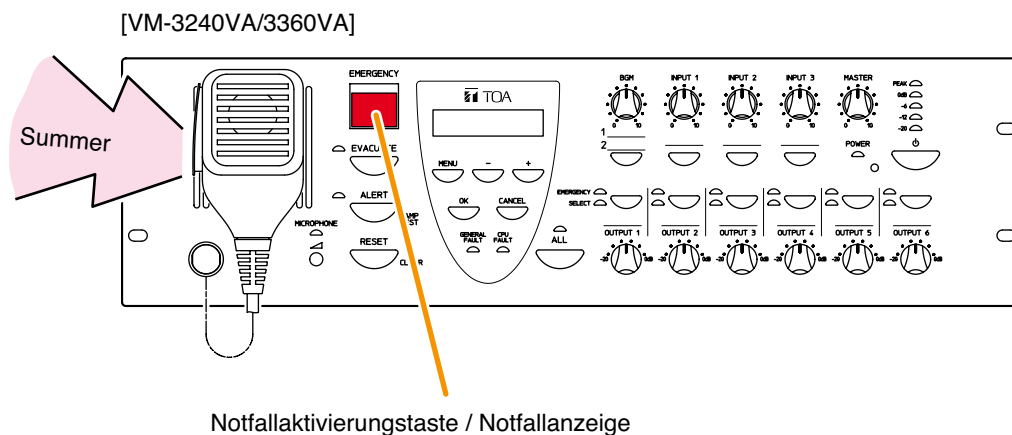
7.1. Status und Betrieb der RM-300MF bei Notfallaktivierung durch externe Geräte

Die Notfallanzeige blinkt rot und der Summer ertönt. Wenn die Notfallaktivierungstaste gedrückt wird, leuchtet die Notfallanzeige ständig rot und der Summer verstummt.



7.2. Status und Betrieb des VM-3240VA oder VM-3360VA bei Notfallaktivierung durch externe Geräte

Die Notfallanzeige blinkt rot und der Summer ertönt. Wenn die Notfallaktivierungstaste gedrückt wird, leuchtet die Notfallanzeige ständig rot und der Summer verstummt.



7.3. Bei Notfallaktivierung durch Einspeisung eines externen Kontakts von automatischen Feueralarmsystemen usw.

- VM-3360VA oder VM-3240VA: Die Notfallanzeige blinkt rot und der Summer ertönt.
- RM-300MF: Die Notfallanzeige blinkt rot und der Summer ertönt.

Wenn die Notfallaktivierungstaste jedes Geräts gedrückt wird, leuchtet die Notfallanzeige ständig rot und der Summer verstummt.

8. PRIORITÄTSEINSTELLUNGEN

8.1. Prioritäten bei Standardübertragungen

Bei Standardübertragungen kann man für jeden Klangquelleneingang des VM-3360VA oder VM-3240VA Prioritäten setzen. Man kann bei folgenden Eingängen Prioritäten setzen: INPUT 1 – 4 (Audioeingang), BGM 1 & 2 (Hintergrundmusikeingang), RM 1 & 2 LINK IN (Sprechstelleneingang) und interne automatische Textdurchsagen 1 – 6. Die Prioritäten werden mit der [Setting Software](#) gesetzt (siehe [“Prioritätseinstellungen“ in den separaten Software-Anleitungen.](#))

- Je niedriger die Zahl, desto höher die Priorität. Die setzbaren Prioritäten richten sich nach dem jeweiligen Anschluss.

Eingang (Klangquelle)	Prioritäten
Inputs 1 – 4 (Audio)	1 – 6 und 7 (MIX)
BGM 1 & 2 (BGM)	8 (BGM)
RM 1&2 LINK IN (Sprechstelle)	1 – 6
Automatische Durchsagen 1 – 6 (Interne Klangquelle)	1 – 6

- Wenn eine Übertragung mit Priorität 1 - 6 stattfindet und eine andere Übertragung mit höherer Priorität beginnt, wird die Übertragung mit der niedrigeren Priorität unterbrochen. Wenn mehrere Übertragungen mit der gleichen Priorität gleichzeitig stattfinden, erhält die zuletzt gestartete Übertragung Vorrang (Voreinstellung: gegenseitig ablösende Priorität / last-in-first-out). Diese [Priorität](#) kann mit [Software-Einstellungen](#) geändert werden zu einer "gegenseitig verriegelnden Priorität" (first-in-first-out). Die ursprüngliche Übertragung wird wiederhergestellt, nachdem die Prioritätsübertragung beendet ist.
- Priorität 7 kann nur den Eingängen 1 – 4 (Audioeingang) zugewiesen werden. Wenn man diese Eingänge auf Priorität 7 (MIX) setzt, kann man sie als Eingänge für Hintergrundmusikquellen verwenden. Wenn zwei oder mehr dieser Eingänge auf Priorität 7 gesetzt sind, werden ihre Klangquellenausgänge gemischt.
- Priorität 8 kann nur BGM 1 & 2 (Hintergrundmusikeingang) zugewiesen werden. Wenn eine Übertragung mit Priorität 1 – 7 während der Hintergrundmusikwiedergabe (Priorität 8) gestartet wird, wird die Hintergrundmusik vorübergehend bedämpft, um der Übertragung mit Priorität 1 – 7 Vorrang zu gewähren. Wenn die vorrangige Übertragung beendet ist, wird die ursprüngliche Hintergrundmusikwiedergabe wiederhergestellt.
- Wenn mehrere Eingangsklangquellen gleichzeitig übertragen werden, gibt die Ausgangsanzeige die Eingangsklangquelle mit der höchsten Priorität an.
- Abhängig von den für jeden Eingang (Klangquelle) gesetzten Prioritäten, unterscheiden sich die Funktionsweisen der internen Pegelanpassung (LautsprecherAusgangspegelsteller), externen Pegelanpassung und des Master-Pegelstellers.

Priorität	Interne Pegelanpassung	Externe Pegelanpassung	Master-Pegel
1, 2	Bypass	Bypass	Bypass
3, 4	Bypass	Aktiviert	Bypass
5, 6	Bypass	Aktiviert	Aktiviert
7 (MIX)	Aktiviert	Aktiviert	Aktiviert
8 (BGM)	Aktiviert	Aktiviert	Aktiviert

Unterschiede im Systembetrieb aufgrund von “Systemtyp” Einstellungen, wenn Prioritätsübertragungen durchgeführt werden

[Bei einem 1-Kanal Übertragungssystem]

Wenn eine weitere Übertragung mit höherer Priorität während einer Übertragung gestartet wird und sich die beiden Übertragungsbereiche unterscheiden, wird die ursprüngliche Übertragung in den Bereichen unterbrochen, in denen die Übertragung mit der höheren Priorität stattfindet.

[Bei einem Übertragungssystem für Hintergrundmusik/adressierte Durchsagen]

Die Prioritäten 1 – 6 sind adressierten Durchsagen (Paging) zugewiesen, die von den Havarieverstärkern der VP Serie gemacht werden, während die Prioritäten 7 (MIX) und 8 (BGM) für Hintergrundmusikübertragungen mit den Verstärkern der VM-3000 Serie reserviert sind. Wenn eine weitere Übertragung mit der Priorität 1 – 6 während einer Übertragung mit der Priorität 7 oder 8 durchgeführt wird und sich die Übertragungsbereiche der beiden unterscheiden, wird die ursprüngliche Übertragung in den Bereichen beibehalten, in denen die neuere Übertragung nicht stattfindet.

8.2. Notfalldurchsage-Prioritäten

Die Prioritäten für Notfallübertragungen werden folgenden Durchsagen zugewiesen: Mikrofondurchsagen über den VM-3240VA oder VM-3360VA, Mikrofondurchsagen über die RM-300MF und Alarm/Evakuierungsdurchsagen (Prioritäten sind fest).

Je niedriger die Zahl, desto höher die Priorität.

Klangquelle	Prioritäten (fest)
Mikrofondurchsage über die RM-300MF/ID1 (ID1 wurde der RM-300MF in der Software zugewiesen)	1
Mikrofondurchsage über die RM-300MF/ID3 (ID3 wurde der RM-300MF in der Software zugewiesen)	2
Mikrofondurchsage über den VM-3360VA oder VM-3240VA	3
Mikrofondurchsage über die RM-300MF/ID2 (ID2 wurde der RM-300MF in der Software zugewiesen)	4
Mikrofondurchsage über die RM-300MF/ID4 (ID4 wurde der RM-300MF in der Software zugewiesen)	5
EV1 (Interne Evakuierungsdurchsage)	6
EV2 (Interne Alarmdurchsage)	7

Die interne Pegelanpassung (Lautsprecherausgangspegelsteller), externe Pegelanpassung und der Master-Pegelsteller sind bei Notfalldurchsagen nicht einsetzbar.

9. CPU OFF-FUNKTION

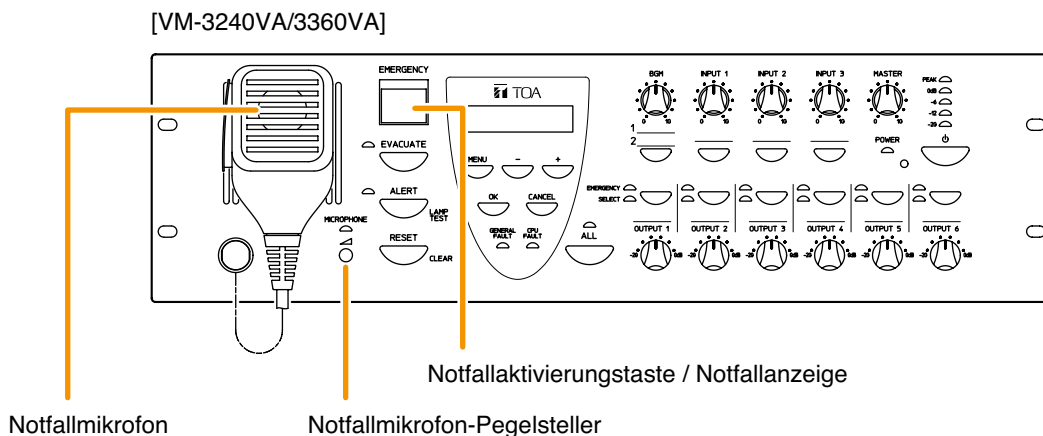
9.1. Was ist die CPU OFF-Funktion?

Die CPU OFF-Funktion umgeht die CPU*, die das VM-3000 System bei normalen Übertragungen verwendet, und ermöglicht Sammelrufe über den VM-3360VA, VM-3240VA oder RM-300MF. Benutzen Sie diese Funktion, wenn aufgrund von Systemausfällen usw. keine normalen Übertragungen durchgeführt werden können.

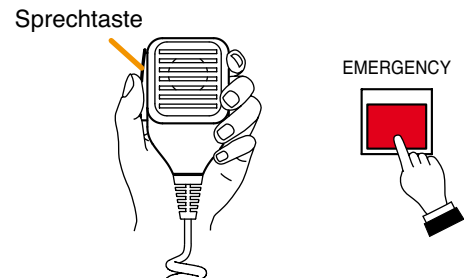
* Eine im VM-3240VA, VM-3360VA, VM-3240E oder VM-3360E und in der RM-300MF installierte Signalverarbeitungseinheit.

9.2. Sammelrufe mit der CPU OFF-Funktion

9.2.1. Sammelrufe über den VM-3240VA oder VM-3360VA

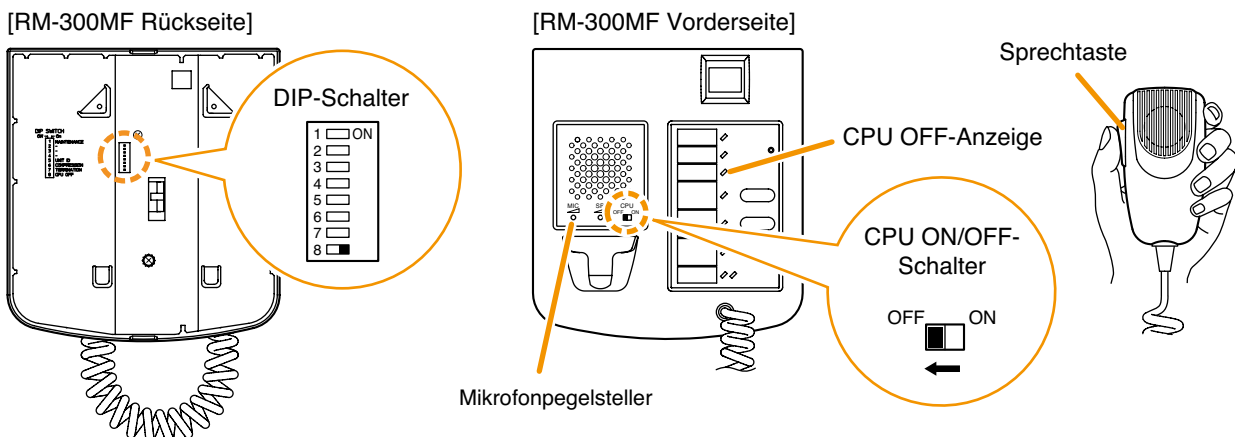


Wenn Sie die Notfallaktivierungstaste auf der Vorderseite des VM-3360VA oder VM-3240VA und die Sprechstaste des Notfallmikrofons gleichzeitig gedrückt halten, leuchtet die Notfallanzeige (rot) und der Verstärker wird in den CPU OFF-Betrieb geschaltet, wodurch Sie Sammelrufe über das Notfallmikrofon machen können. Stellen Sie die Lautstärke mit dem Pegelsteller des Notfallmikrofons ein.



9.2.2. Sammelrufe über die RM-300MF mittels CPU OFF-Funktion

Stellen Sie DIP-Schalter 8 auf der Unterseite der RM-300MF auf ON, um die CPU OFF-Funktion zu verwenden. Wenn Sie den vorderseitigen CPU ON/OFF-Schalter der RM-300MF auf OFF einstellen, leuchtet die CPU OFF-Anzeige rot und das Gerät ist in den CPU OFF-Modus geschaltet. Drücken Sie die Sprechstaste des Notfallmikrofons um Sammelrufe über das Notfallmikrofon zu machen. Stellen Sie die Lautstärke mit dem Pegelregler des Mikrofons ein.



10. ÜBERWACHUNG

10.1. Was ist die Überwachungsfunktion?

Die Überwachungsfunktion beobachtet ständig die Betriebsbedingungen für jedes Gerät im System, die Betriebsabläufe zwischen Gerätekomponenten, die Anschlüsse und die Kommunikation zwischen Gerätekomponenten, die Spannungsversorgungsbedingungen und andere wichtige Bauteile und Punkte zwischen Eingabe und Ausgabe. Wenn Funktionsfehler oder Kabeldefekte entdeckt werden, werden die Details dieser Unregelmäßigkeiten* auf dem LCD des VM-3360VA oder VM-3240VA angezeigt. Gleichzeitig blinkt die Kommunikationsfehleranzeige oder die Fehleranzeige am Systemgerät und es erklingt ein Summton, um den Systembetreiber auf diese Unregelmäßigkeiten aufmerksam zu machen.

Mit der [Setting Software](#) stellt man die Überwachungszeitintervalle, die zu beobachtenden Bauteile und die Verfahren nach dem Erkennen eines Fehlers ein ([siehe "Überwachungseinstellungen" in den separaten Software-Anleitungen](#)).

Die erkannten Fehler werden im Betriebsprotokoll des VM-3360VA oder VM-3240VA aufgezeichnet. Das aufgezeichnete Protokoll kann mit der Setting Software überprüft werden ([siehe "Protokollanzeige" in den separaten Software-Anleitungen](#)).

* Details zur LCD Ausfallanzeige finden Sie auf [Seite 62](#).

10.2. Wie man die Überwachungsfunktion einsetzt

Nehmen Sie folgende Einstellungen vor, um die Überwachungsfunktion zu aktivieren. Ohne diese Einstellungen kann die Überwachungsfunktion nicht benutzt werden.

- Initialisieren Sie die Überwachungseinstellungen mit dem Setting-Menü, das auf dem LCD des VM-3360VA oder VM-3240VA angezeigt wird ([siehe "Überwachungseinstellungen" auf Seite 86](#)).

Hinweis

Führen Sie diese Initialisierung durch, nachdem das System installiert ist und alle Anschlüsse vorgenommen wurden.

- Stellen Sie die Überwachungsfunktion mit der Setting Software ein ([siehe "Überwachungseinstellungen" in den separaten Software-Anleitungen](#)).

10.3. Überwachte VM-3000 Systemkomponenten

Es werden folgende Komponententeile und -punkte überwacht:

- VM-3360VA oder VM-3240VA
- Automatische Notfalldurchsage
- Erweiterungsverstärker (VM-3240E oder VM-3360E)
- Notfallsprechstelle (RM-300MF)
- Batterie
- Lautsprecher (Kurzschluss oder offener Stromkreis)
- Lautsprecher (Erdungsfehler)
- Ladegerät (VX-2000DS)
- Notfallsteueranschluss
- Sprechstelle für normale Einsätze (RM-200M)
- Erweiterungsverstärker (VP-2241 oder VP-2421)
- Havarieverstärker (VP-2241 oder VP-2421)

Mit der [Setting Software](#) können Sie Einstellungen individuell für jede der obigen Komponenten aktivieren oder deaktivieren ([siehe "Überwachungseinstellungen" in den separaten Software-Anleitungen](#)).

10.4. Gerätebetrieb bei Fehlererkennung und Wiederherstellung

Wenn eine Fehlfunktion im System erkannt wird, ertönt der Summer, die Fehleranzeige blinkt und die Fehlerinformationen* werden auf dem LCD-Bildschirm des VM-3360VA oder VM-3240VA angezeigt. Die Betriebsverfahren anderer Systemgeräte variieren, wenn Kommunikationsfehler oder andere Fehler auftreten. Es folgen grobe Richtlinien für die zu ergreifenden Maßnahmen, nachdem derartige Fehler erkannt wurden.

Gehen Sie wie folgt vor, um Unregelmäßigkeiten außer Kommunikationsfehlern zu beheben:

1. Bestätigen Sie den Fehler.
2. Beheben Sie die Ursache.
3. Führen Sie ein Fehler-Reset durch.

Kommunikationsfehler beheben:

Wenn ein Fehler in der Kommunikation zwischen individuellen Komponenten und dem VM-3360VA oder VM-3240VA erkannt wird, kann der Betrieb der Komponente nicht fortgesetzt werden. Beheben Sie zuerst die Fehlerursache.

Wenn eine normale Kommunikation erneut möglich ist, wird der ursprüngliche Zustand automatisch wiederhergestellt.

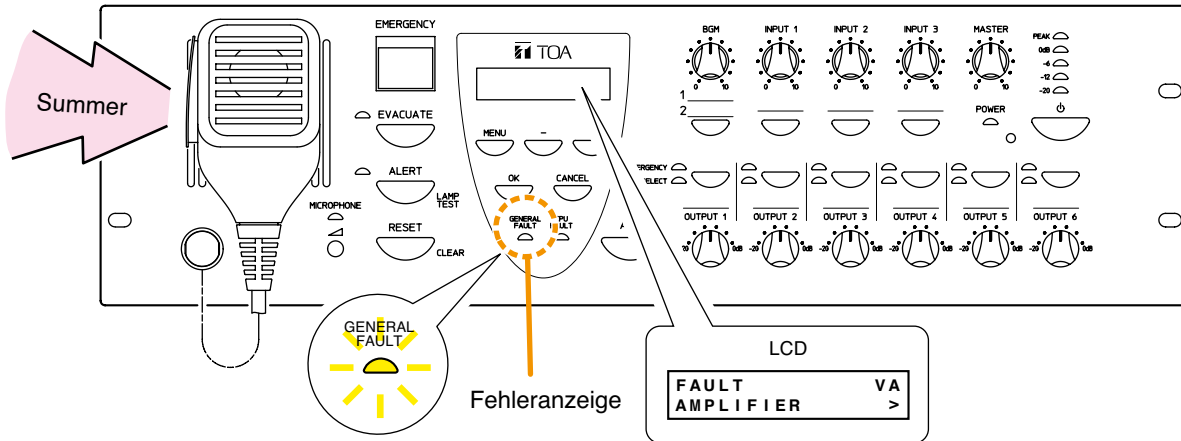
* Details zur LCD-Ausfallanzeige finden Sie auf [Seite 62](#).

10.4.1. Gerätebetrieb bei erkanntem Fehler

[VM-3240VA und VM-3360VA]

Gerätebetrieb bei erkanntem Fehler

Der Summer ertönt, die Fehleranzeige blinkt gelb und die Fehlerinformationen werden auf dem LCD-Bildschirm angezeigt.



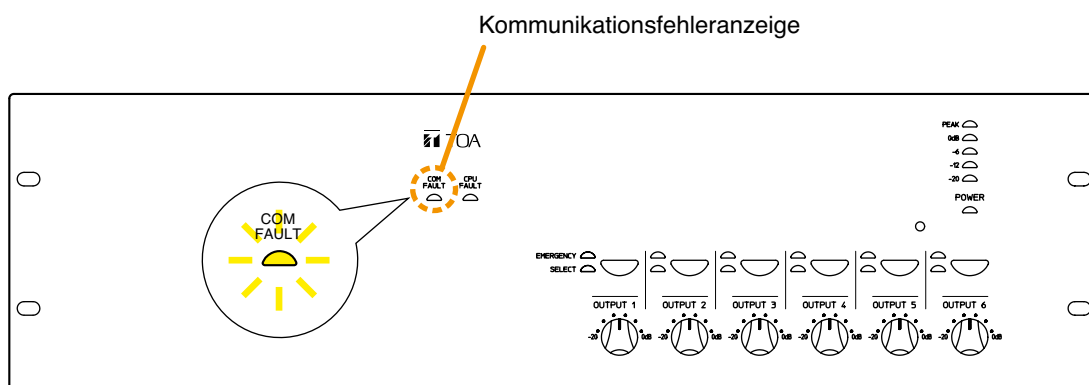
In diesem Fall ist der auf dem LCD-Bildschirm angezeigte Fehler im System aufgetreten. Wenn Sie die [OK] Taste des Verstärkers drücken oder die Feuerwehrsprechstelle verwenden, um den Fehler zu bestätigen, verstummt der Summer und die gelbe Fehleranzeige wechselt von Blinken zu konstantem Leuchten (siehe "Fehlerbestätigung" auf Seite 56).

Wenn der Fehler am Verstärker zurückgesetzt wird, erlischt die Fehleranzeige. Wenn allerdings die Fehlerursache nicht behoben wurde, kehrt das Gerät in den Fehlerzustand zurück (siehe "Fehler-Reset-Verfahren" auf Seite 57).

[VM-3240E und VM-3360E]

Gerätebetrieb bei erkanntem Fehler

Die Kommunikationsfehleranzeige blinkt gelb.

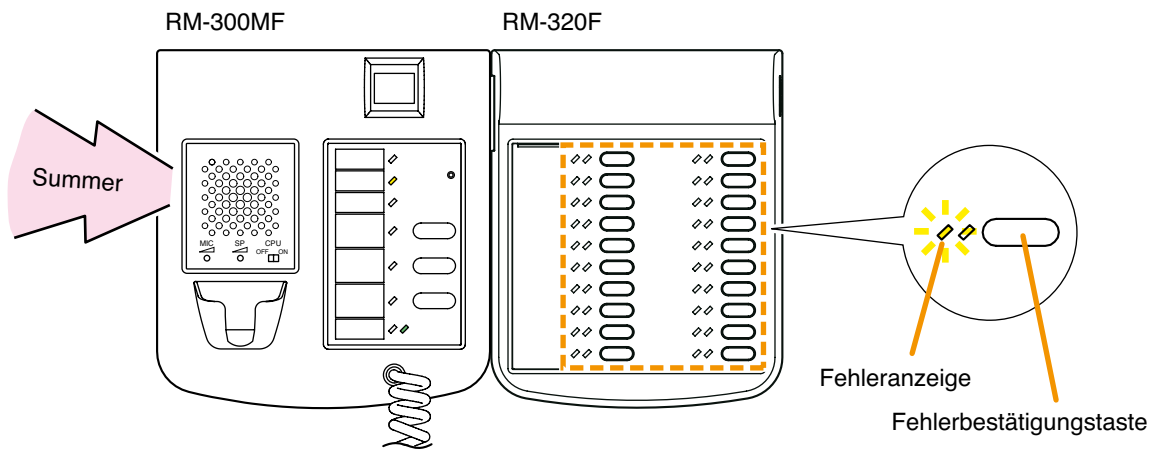


In der Kommunikation zwischen dem Gerät und dem VM-3360VA oder VM-3240VA ist ein Fehler aufgetreten. Wenn die Kommunikation zum normalen Betrieb zurückkehrt, wird der vorherige Status automatisch wiederhergestellt.

[RM-300MF und RM-320F]

Gerätebetrieb bei erkanntem Fehler (1)

Der Summer ertönt und die Fehleranzeige blinkt gelb.



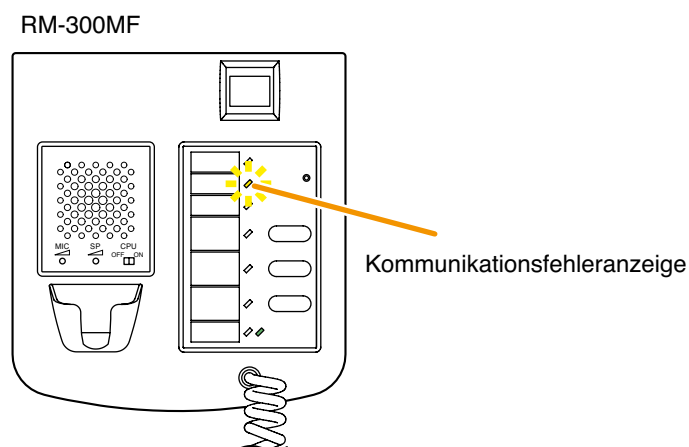
In diesem Fall ist ein Fehler im System aufgetreten, der nicht mit der Kommunikation zusammenhängt. Wenn der Fehler von einer Systemkomponente bestätigt wird, verstummt der Summer und die gelbe Fehleranzeige wechselt von Blinken zu konstantem Leuchten (siehe "Fehlerbestätigung" auf [Seite 56](#)). Wenn der Fehler am VM-3360VA oder VM-3240VA zurückgesetzt wird, erlischt die Fehleranzeige. Wenn allerdings die Fehlerursache nicht behoben wurde, kehrt das Gerät in den Fehlerzustand zurück (siehe "Fehler-Reset-Verfahren" auf [Seite 57](#)).

Hinweis

Die Funktion zur Bestätigung des angegebenen Fehlers muss der Taste der RM-320F bereits vorher mit der [Setting Software](#) zugewiesen worden sein (siehe "Ereignis-Einstellungen" -> "RM Funktionstasteneinstellungen" -> "RM-320F Einstellungen" in den separaten Software-Anleitungen).

Gerätebetrieb bei erkanntem Fehler (2)

Die Kommunikationsfehleranzeige blinkt gelb.

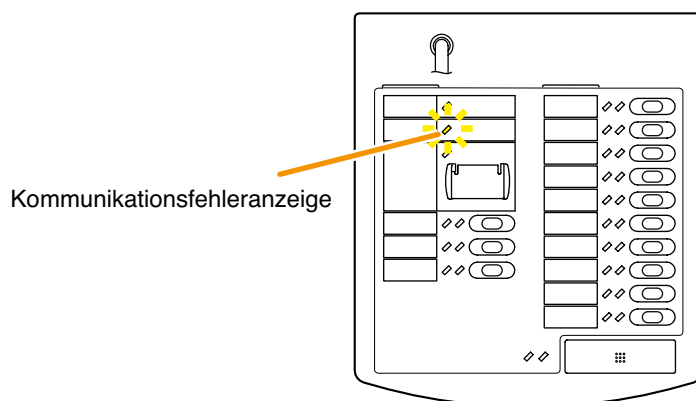


In der Kommunikation zwischen der RM-300MF und dem VM-3240VA oder VM-3360VA ist ein Fehler aufgetreten. Wenn die Kommunikation zum normalen Betrieb zurückkehrt, wird der vorherige Status automatisch wiederhergestellt.

[RM-200M]

Gerätebetrieb bei erkanntem Fehler

Die Kommunikationsfehleranzeige blinkt gelb.



In der Kommunikation zwischen der RM-200M und dem VM-3240VA oder VM-3360VA ist ein Fehler aufgetreten. Wenn die Kommunikation zum normalen Betrieb zurückkehrt, wird der vorherige Status automatisch wiederhergestellt.

10.4.2. Fehlerbestätigung

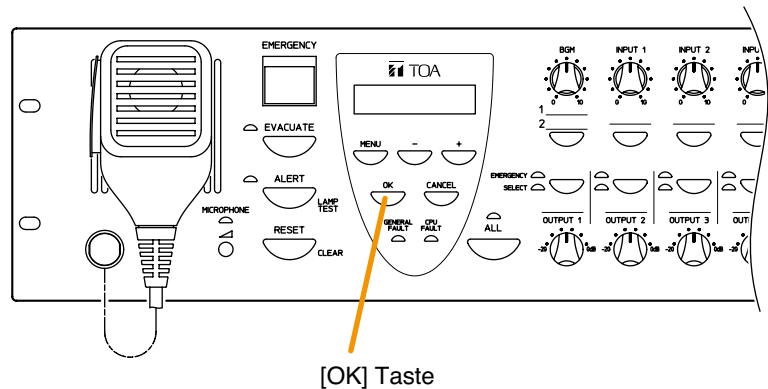
Führen Sie die Fehlerbestätigung am VM-3360VA, VM-3240VA oder an der RM-320F durch.
 Durch die Fehlerbestätigung werden alle ertönenden Summer stummgeschaltet. Gleichzeitig schaltet die blinkende gelbe Fehleranzeige am VM-3360VA, VM-3240VA oder der RM-320F auf konstantes Leuchten um.

Hinweis

Bei der Bestätigung von Fehlern wird nur die Fehleranzeige von Blinken auf konstantes Leuchten umgeschaltet. Die Kommunikationsfehleranzeige, die beim Auftreten eines Fehlers in der Kommunikation blinkt, wird auch weiterhin blinken.

[Fehlerbestätigung beim VM-3240VA oder VM-3360VA]

Drücken Sie die [OK] Taste.

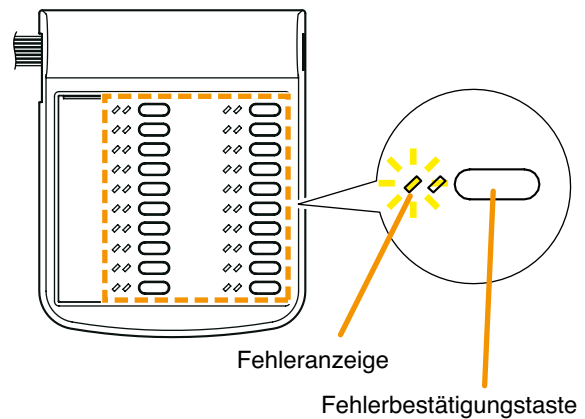


[Fehlerbestätigung bei der RM-320F]

Drücken Sie die Fehlerbestätigungstaste, die der blinkenden gelben Fehleranzeige entspricht.

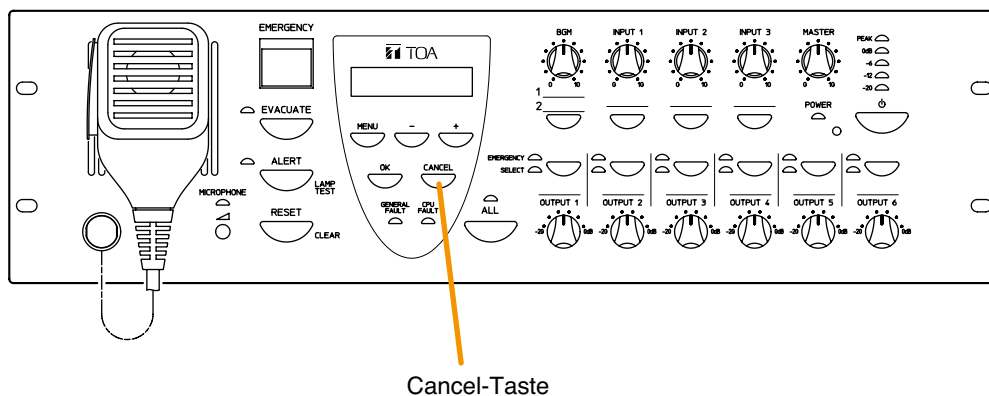
Hinweis

Die "Fehlerbestätigungsfunktion" muss der Taste im Voraus zugewiesen werden. Wenn diese Funktion nicht zugewiesen ist, kann die RM-320F nicht für die Fehlerbestätigung verwendet werden. Man kann die Fehlerbestätigungsfunktion mit der [Setting Software](#) zuweisen (siehe "Event-Settings" -> "RM Funktionstasteneinstellungen" -> "RM-320F Einstellungen" in den separaten Software-Anleitungen.)



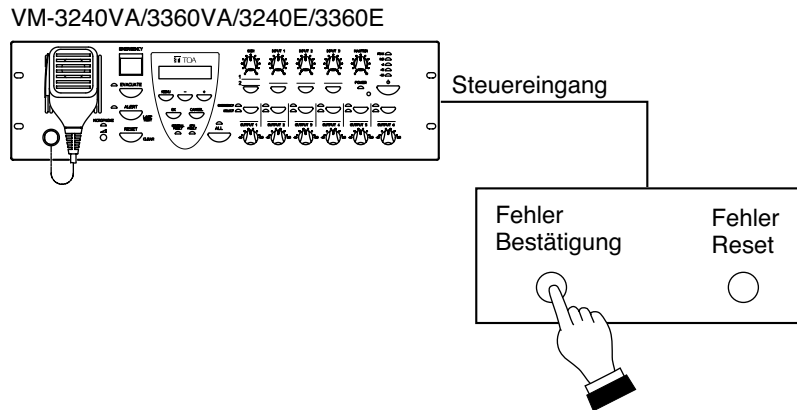
10.4.3. Fehler-Reset-Verfahren

Um Fehler zurückzusetzen, drücken Sie die CANCEL-Taste am VM-3360VA oder VM-3240VA.
 Durch Zurücksetzen des Fehlers erlöschen alle momentan leuchtenden oder blinkenden gelben Fehler- und Kommunikationsfehleranzeigen und das System kehrt in seinen normalen Zustand zurück. Wenn allerdings die Ursache des Fehlers nicht behoben wurde, kehrt das System wieder in den Fehlermodus zurück.



[Fehlerbestätigung über den Steuereingang]

Die Fehlerbestätigung mittels Steuereingang des VM-3240VA, VM-3360VA, VM-3240E oder VM-3360E ist ebenfalls möglich. (s.a. "Event Einstellung" → "Allgemeine Einstellung Steuereingang" in der separaten Software-Anleitung.)

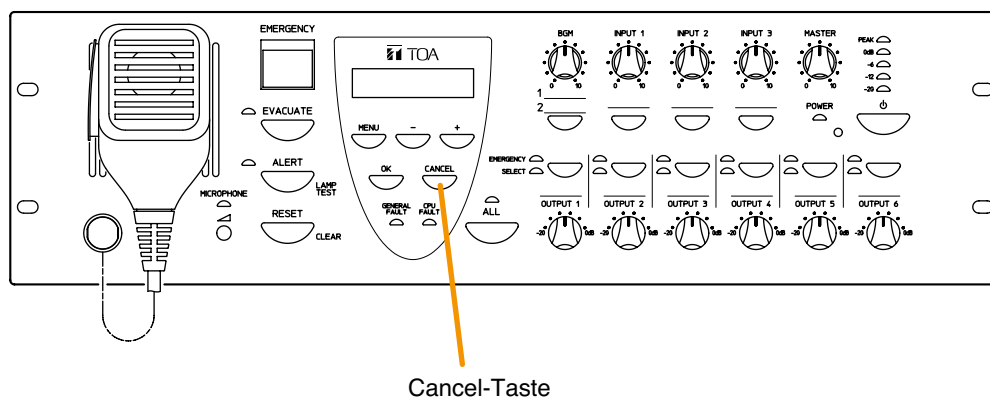


10.4.3. Fehler-Reset-Verfahren

Fehler lassen sich am VM-3360VA, VM-3240VA oder RM-320F* zurücksetzen oder alternativ über den Steuereingang.

Durch Zurücksetzen des Fehlers erlöschen alle momentan leuchtenden oder blinkenden gelben Fehler- und Kommunikationsfehleranzeigen und das System kehrt in seinen normalen Zustand zurück. Wenn allerdings die Ursache des Fehlers nicht behoben wurde, kehrt das System wieder in den Fehlermodus zurück.

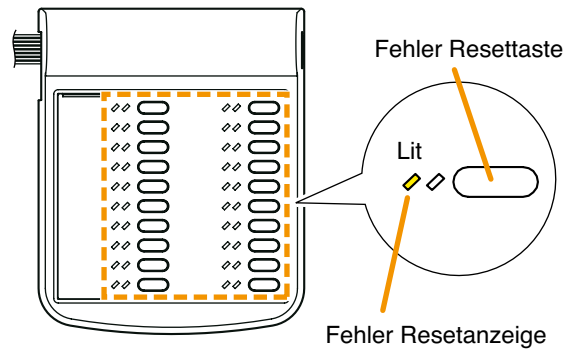
* nur verfügbar, wenn alle eingesetzten Firmware und Setting Software Versionen 2.0 oder höher sind.



[Fehlerreset am RM-320F]

Drücken Sie die Fehler Resettaste.

Die Fehler Reset Anzeige leuchtet solange die Taste gedrückt wird.

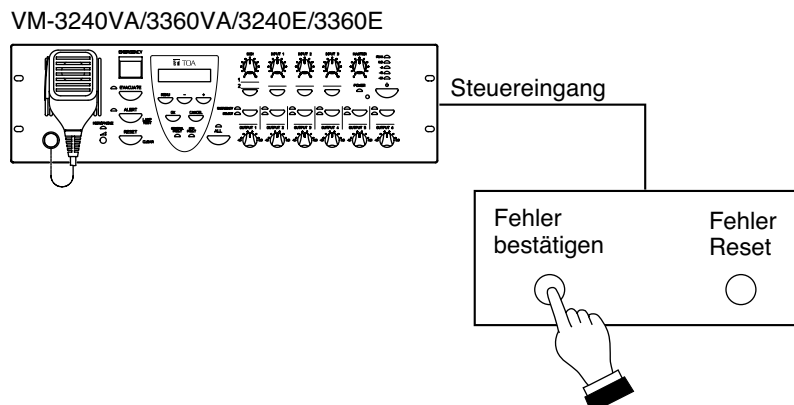


Hinweise

- Die RM-320MF's Fehler Reset Funktion ist nur verfügbar, wenn alle Versionen der VM-3000VA Firmware, VM-3000E Firmware und VM-3000 Setting Software in Version 2.00 oder höher vorliegen.
- The "Failure Reset" function must be assigned to the key in advance. If this function is not assigned, the RM-320F cannot be used for failure reset.
- The Failure Reset function can be assigned using the setting software. (Refer to "Event Settings" "RM Function Key Settings" → "RM-320F Settings" in the separate software instruction manual.)

[Fehlerreset am Steuereingang]

Ein Fehlerreset ist auch über die Steuereingänge des VM-3240VA, VM-3360VA, VM-3240E oder VM-3360E möglich. (Siehe "Event Einstellungen " bei → "Allgemeine Einstellungen Steuereingang" in der separaten Software-Anleitung.)



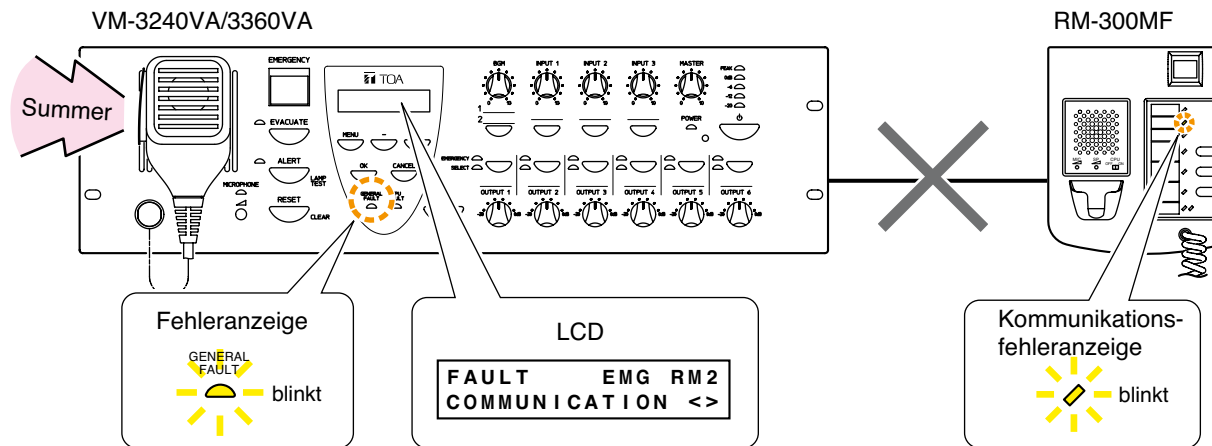
10.5. Beispiele für Fehler und deren Gegenmaßnahmen

Hier werden die Verfahren zum Bestätigen und Zurücksetzen von Fehlern erklärt.

10.5.1. Fehlerbeispiel 1: Kommunikationsfehler

Ausgangslage: Zum Zeitpunkt der Fehlererkennung ist die Verbindung zur RM-300MF innerhalb des VM-3000 Systems unterbrochen und die Anlage verhält sich wie folgt:

VM-3360VA oder VM-3240VA	Der Summer ertönt, die Fehleranzeige blinkt gelb und die Fehlerinformationen werden auf dem LCD-Bildschirm angezeigt.
RM-300MF	Die Kommunikationsfehleranzeige blinkt gelb.

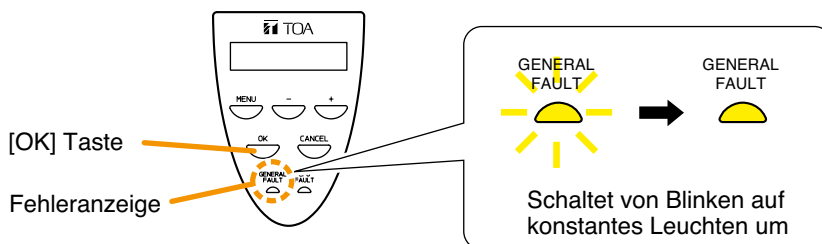


[Betriebsbeispiel beim Auftreten eines Fehlers]

Hinweis

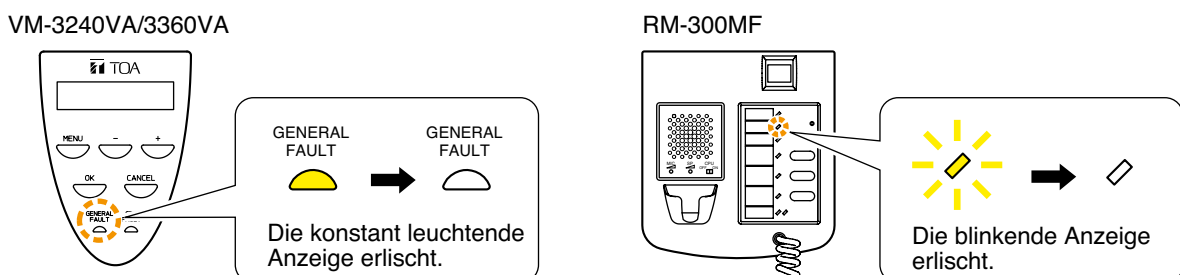
Die RM-300MF kann nicht verwendet werden.

- Schritt 1.** Drücken Sie die [OK] Taste des VM-3360VA oder VM-3240VA (um den Fehler zu bestätigen). Der Summer verstummt und die gelbe Fehleranzeige schaltet von Blinken auf konstantes Leuchten um.



- Schritt 2.** Finden Sie die Ursache und beheben Sie sie. Stellen Sie dann wieder eine korrekte Kabelverbindung zwischen der RM-300MF und dem VM-3360VA oder VM-3240VA her.

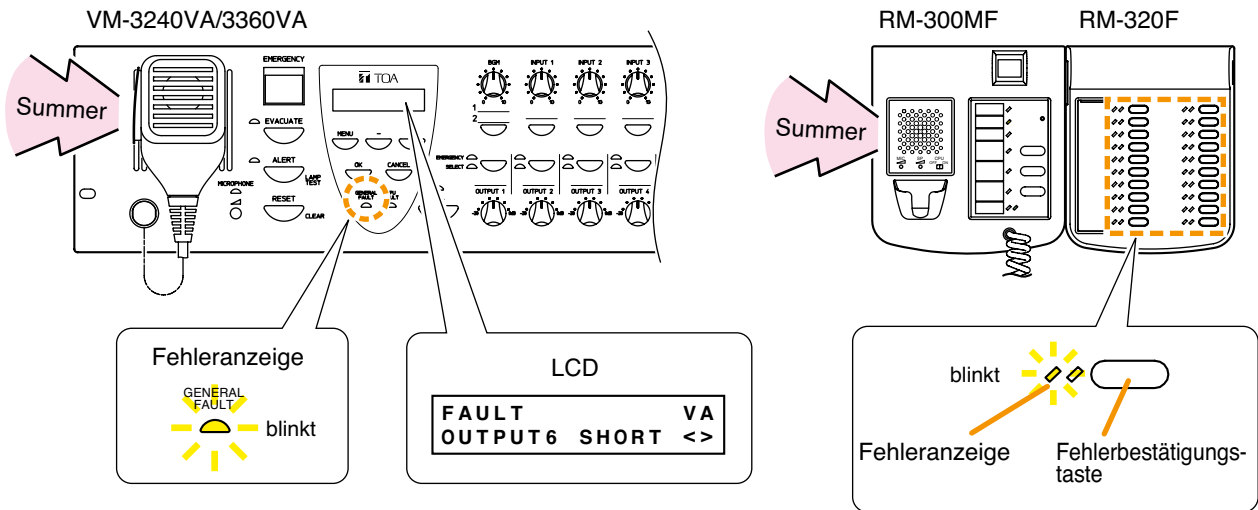
- Schritt 3.** Wenn die Kommunikation wiederhergestellt ist, kehrt das System automatisch zu seinem vorherigen Status zurück, wodurch die Fehleranzeige des VM-3360VA oder VM-3240VA und die Kommunikationsfehleranzeige der RM-300MF erlischt.



10.5.2. Fehlerbeispiel 2: Kurzschluss in Lautsprecherleitung 6

Ausgangslage: Zum Zeitpunkt der Fehlererkennung ist in der mit dem VM-3360VA oder VM-3240VA verbundenen Lautsprecherleitung 6 ein Kurzschluss aufgetreten und die Anlage verhält sich wie folgt:

VM-3360VA oder VM-3240VA	Der Summer ertönt, die Fehleranzeige blinkt gelb und die Fehlerinformationen werden auf dem LCD-Bildschirm angezeigt.
RM-300MF und RM-320F	Der Summer ertönt und die Fehleranzeige blinkt gelb.

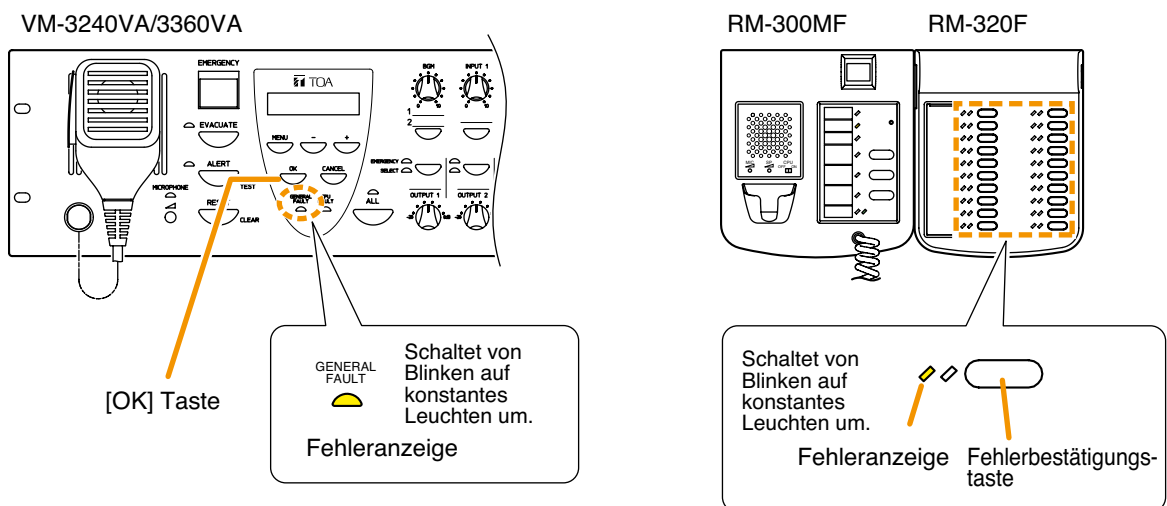


Hinweis

Die Funktion der Fehlerbestätigung bei Lautsprecherkurzschlüssen muss der [Fehlerbestätigungs-] Taste zugewiesen sein. Wenn diese Funktion nicht zugewiesen ist, können Fehler von der RM-320F nicht bestätigt werden. Weisen Sie die Fehlerbestätigungsfunktion mit der [Setting Software](#) zu ([siehe "Ereignis-Einstellungen" -> "RM Funktionstasteneinstellungen" -> "RM-320F Einstellungen" in den separaten Software-Anleitungen.](#))

[Betriebsbeispiel beim Auftreten eines Fehlers]

Schritt 1. Drücken Sie entweder die [OK] Taste des VM-3360VA / VM-3240VA (um den Fehler zu bestätigen) oder die [Fehlerbestätigungs-] Taste der RM-320F. Die Summer des VM-3360VA oder VM-3240VA und der RM-320F verstummen und die gelben Fehleranzeigen des VM-3360VA oder VM-3240VA und der RM-320F schalten von Blinken auf konstantes Leuchten um.



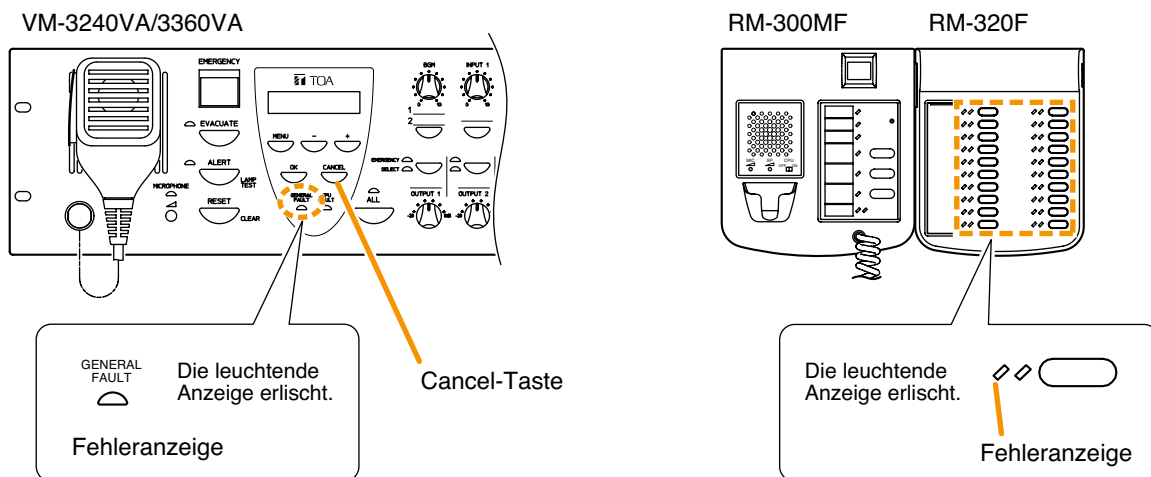
Schritt 2. Finden und beheben Sie die Ursache.

Wenn die Ursache auf der Bildschirmanzeige des VM-3360VA oder VM-3240VA nicht zu erkennen ist, schließen Sie einen PC an und laden Sie die Protokolldaten mit der [Setting Software](#) (wegen näherer Einzelheiten zum Laden von Protokolldaten siehe "[Log Display](#)" in den [separaten Software-Anleitungen](#).)

Schritt 3. Drücken Sie die [CANCEL] Taste des VM-3360VA oder VM-3240VA (um den Fehler zurückzusetzen). Die Fehleranzeigen des VM-3360VA oder VM-3240VA und der RM-320F erlöschen und der normale Systembetrieb kann wiederhergestellt werden.

Hinweis

Fehler können nur am VM-3360VA oder VM-3240VA und nicht an anderen Geräten zurückgesetzt werden.



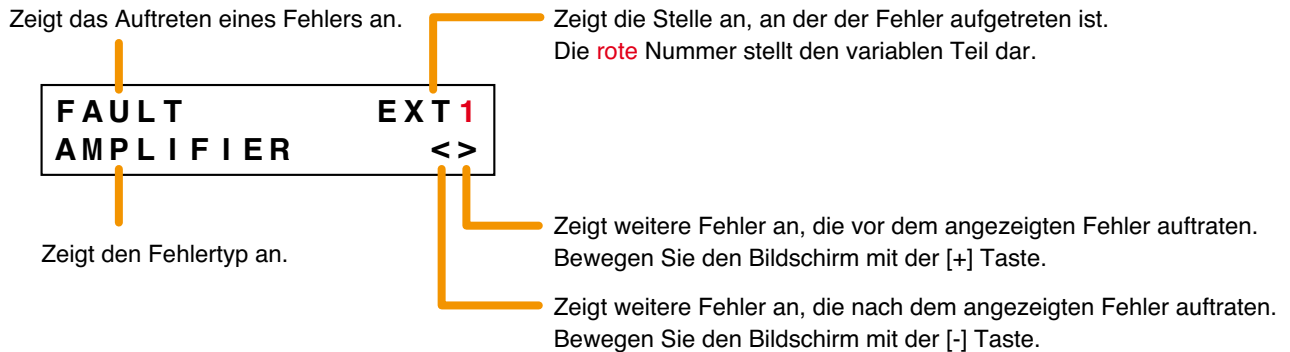
10.6. LCD Fehleranzeige

Wenn ein Fehler auftritt, werden Informationen hierzu, inklusive der Fehlerstelle, auf dem vorderseitigen LCD-Bildschirm des VM-3360VA oder VM-3240VA angezeigt.

Die neuesten Informationen werden auf dem LCD-Bildschirm angezeigt.

Das Zeichen ">" wird angezeigt, wenn Fehler vor dem momentan angezeigten Fehler aufgetreten sind, und das Zeichen "<" wird angezeigt, wenn Fehler nach dem momentan angezeigten Fehler aufgetreten sind.

Um die nicht auf dem Bildschirm angezeigten Fehler zu bestätigen, bewegen Sie die Anzeige mit der [+] oder [-] Taste.



Fehlerstelle: Sprachalarmsystemverstärker (VM-3240VA oder VM-3360VA)		
FAULT AMPLIFIER	VA >	Der VM-3360VA oder VM-3240VA ist überhitzt oder seine Sicherung ist durchgebrannt.
FAULT AUDIO LINE	VA <>	Es wurde ein Fehler in den Audioleitungen des VM-3360VA oder VM-3240VA erkannt.
FAULT MICROPHONE	VA <	Es wurde ein Fehler im vorderseitigen Notfallmikrofon des VM-3360VA oder VM-3240VA erkannt.
FAULT TALK SW	VA <>	Es wurde ein Fehler in der Sprech Taste des vorderseitigen Notfallmikrofons des VM-3360VA oder VM-3240VA erkannt.
FAULT SETTING DATA	VA >	Es wurde ein Fehler in den Einstellungsdateien des VM-3360VA oder VM-3240VA erkannt.
FAULT LOG DATA	VA >	Es wurde ein Fehler in den Protokolldateien des VM-3360VA oder VM-3240VA erkannt.
FAULT EMERGENCY SW	VA >	Es wurde ein Fehler in der Notfallaktivierungstaste des VM-3360VA oder VM-3240VA erkannt.
FAULT POWER	VA <>	Es wurde ein Fehler in der Spannungsversorgung des VM-3360VA oder VM-3240VA erkannt.

Fehlerstelle: Automatische Notfalldurchsage

FAULT	VA
EMERGENCY EV	>

Es wurde ein Fehler in der internen Einheit für automatische Notfalldurchsagen des VM-3360VA oder VM-3240VA erkannt.

Fehlerstelle: VM Erweiterungsverstärker (VM-3240E oder VM-3360E)

FAULT	E 1
AMPLIFIER	>

Der VM-3240E oder VM-3360E ist überhitzt oder seine Sicherung ist durchgebrannt.

FAULT	E 2
AUDIO LINE	<>

Es wurde ein Fehler in den Audioleitungen zwischen dem VM-3360VA oder VM-3240VA und dem VM-3240E oder VM-3360E erkannt.

FAULT	E 3
COMMUNICATION	<>

Es wurde ein Fehler in der Kommunikation zwischen dem VM-3360VA oder VM-3240VA und dem VM-3240E oder VM-3360E erkannt.

FAULT	E 8
POWER	<>

Es wurde ein Fehler in der Spannungsversorgung des VM-3240E oder VM-3360E erkannt.

Fehlerstelle: Feuerwehrsprechstelle (RM-300MF)

FAULT	EMG RM 2
AUDIO LINE	<>

Es wurde ein Fehler in den Audioleitungen zwischen der RM-300MF und dem VM-3360VA oder VM-3240VA erkannt.

FAULT	EMG RM 1
MICROPHONE	<

Es wurde ein Fehler im Notfallmikrofon der RM-300MF erkannt.

FAULT	EMG RM 1
TALK SW	<>

Es wurde ein Fehler in der Sprech Taste des RM-300MF Notfallmikrofons erkannt.

FAULT	EMG RM 2
COMMUNICATION	<>

Es wurde ein Fehler in der Kommunikation zwischen dem VM-3360VA oder VM-3240VA und dem RM-300MF erkannt.

FAULT	EMG RM 2
EMERGENCY SW	>

Es wurde ein Fehler in der Notfallaktivierungstaste der RM-300MF erkannt.

FAULT	EMG RM 1
POWER	<>

Es wurde ein Fehler in der Spannungsversorgung der RM-300MF erkannt.

Fehlerstelle: Batterie

FAULT BATTERY	VA >
--------------------------------	----------------

Fehler an der Batterie erkannt.

Fehlerstelle: Lautsprecherleitung (Offene Schaltung oder Kurzschluss)

FAULT OUTPUT 3 OPEN	VA >
--------------------------------------	----------------

Offene Schaltung in Lautsprecherleitung 3 des VM-3360VA oder VM-3240VA.

FAULT OUTPUT 6 SHORT	VA <>
---------------------------------------	-----------------

Kurzschluss in Lautsprecherleitung 6 des VM-3360VA oder VM-3240VA.

Fehlerstelle: Lautsprecherleitung (Erdschluss)

FAULT GROUND FAULT	VA <
-------------------------------------	----------------

Erdschluss in einem an den VM-3240VA oder VM-3360VA angeschlossenen Lautsprecher.

FAULT GROUND FAULT	E 1 <>
-------------------------------------	------------------

Erdschluss in einem an den VM-3240E oder VM-3360E angeschlossenen Lautsprecher.

Fehlerstelle: Lautsprecherlinie

FAULT END OF LINE	VA >
------------------------------------	----------------

Fehler in Lautsprecherlinie 6 am VM-3240E oder VM-3360E erkannt. (Liniennummernanzeige nur bei EOL Modul Einsatz)

Fehlerstelle: Notstromversorgung (VX-2000DS)

FAULT DS	VA >
---------------------------	----------------

VX-2000DS ist ausgefallen oder nicht angeschlossen.

FAULT DS DC	E 2 >
------------------------------	-----------------

Fehler im Gleichspannungsausgang der VX-2000DS erkannt.

Fehlerstelle: Sprechstelle für Standarddurchsagen (RM-200M)

FAULT **RM 1**
COMMUNICATION **<>**

Fehler in der Kommunikation zwischen der RM-200M und dem VM-3360VA oder VM-3240VA erkannt.

Fehlerstelle: Erweiterungsverstärker (VP-2241 oder VP-2421)

FAULT **EXT VA**
AMPLIFIER **>**

Der Erweiterungsverstärker ist überhitzt oder seine Sicherung ist durchgebrannt.

FAULT **EXT E1**
AUDIO LINE **<>**

Fehler in den Audioleitungen zwischen dem VP-2241 oder VP-2421 und dem VM-3360VA oder VM-3240VA oder dem VM-3240E oder VM-3360E erkannt.

Fehlerstelle: Standby-Verstärker (VP-2241 oder VP-2421)

FAULT **STANDBY**
AMPLIFIER **>**

Der Standby-Verstärker ist überhitzt oder seine Sicherung ist durchgebrannt.

FAULT **STANDBY**
AUDIO LINE **<>**

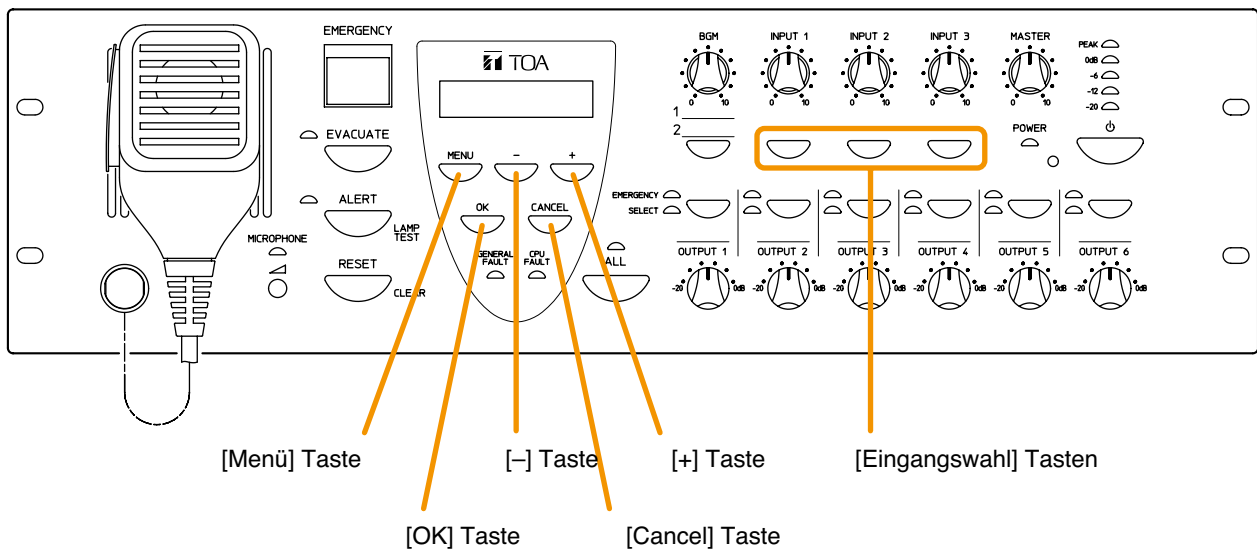
Fehler in den Audioleitungen zwischen dem VP-2241 oder VP-2421 und dem VM-3360VA oder VM-3240VA oder dem VM-3240E oder VM-3360E erkannt.

11. EINSTELLUNGEN

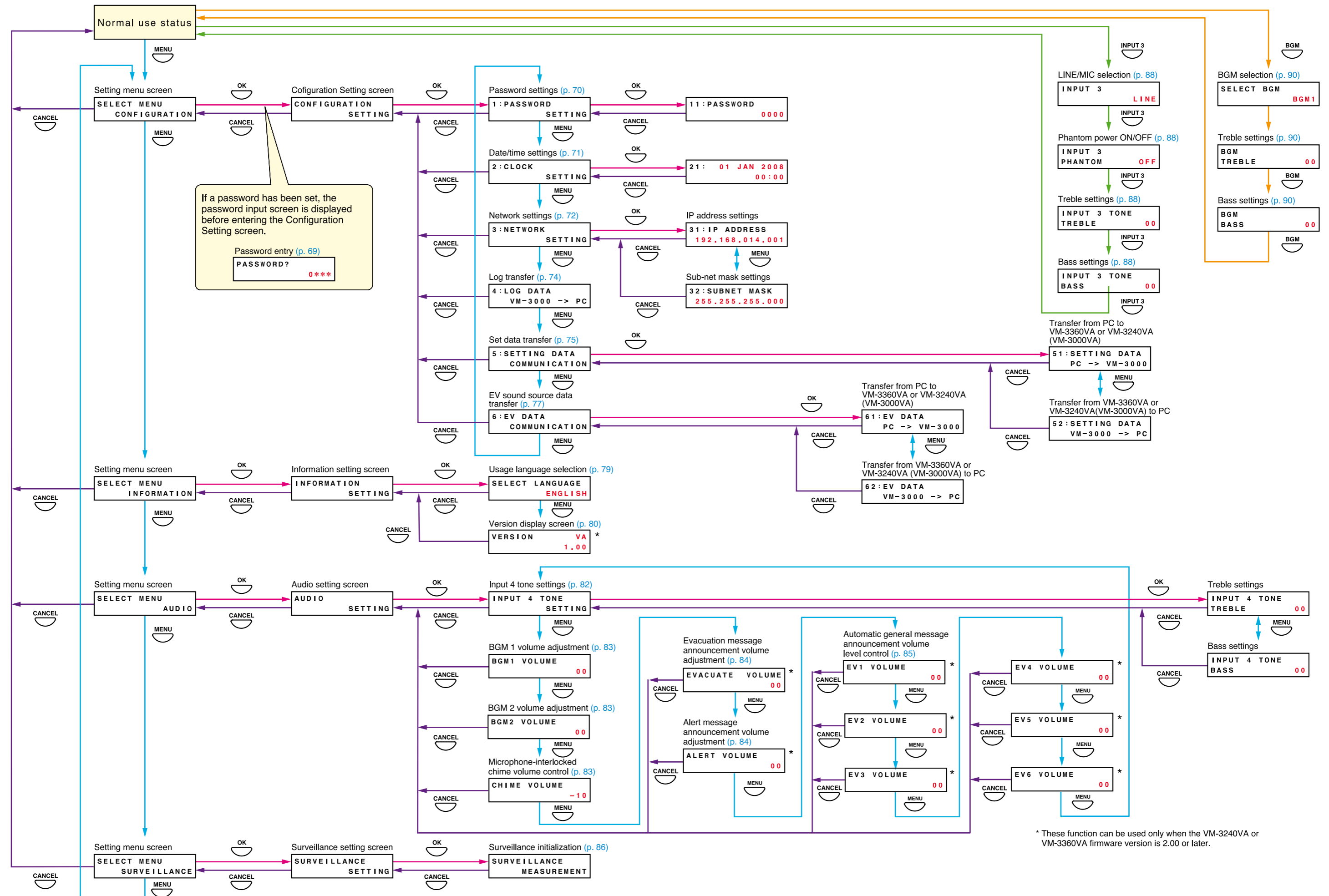
Nehmen Sie die Einstellungen mit dem LCD-Bildschirm des VM-3360VA oder VM-3240VA vor.
Zum Einstellen schalten Sie in den Setting-Modus um. Betätigen Sie die Menü-Taste für die Auswahl des gewünschten Punktes und die OK-Taste für ein weiteres Untermenü. In bestimmten Fällen, z.B. Einmessen, wird die Übertragung unterbrochen.
Wenn die Netzspannung während der Einstellungen unterbrochen wird, werden alle Werte der momentan eingestellten Parameter annulliert.

11.1. Einstellungstasten

VM-3240VA und VM-3360VA
Vorderseite

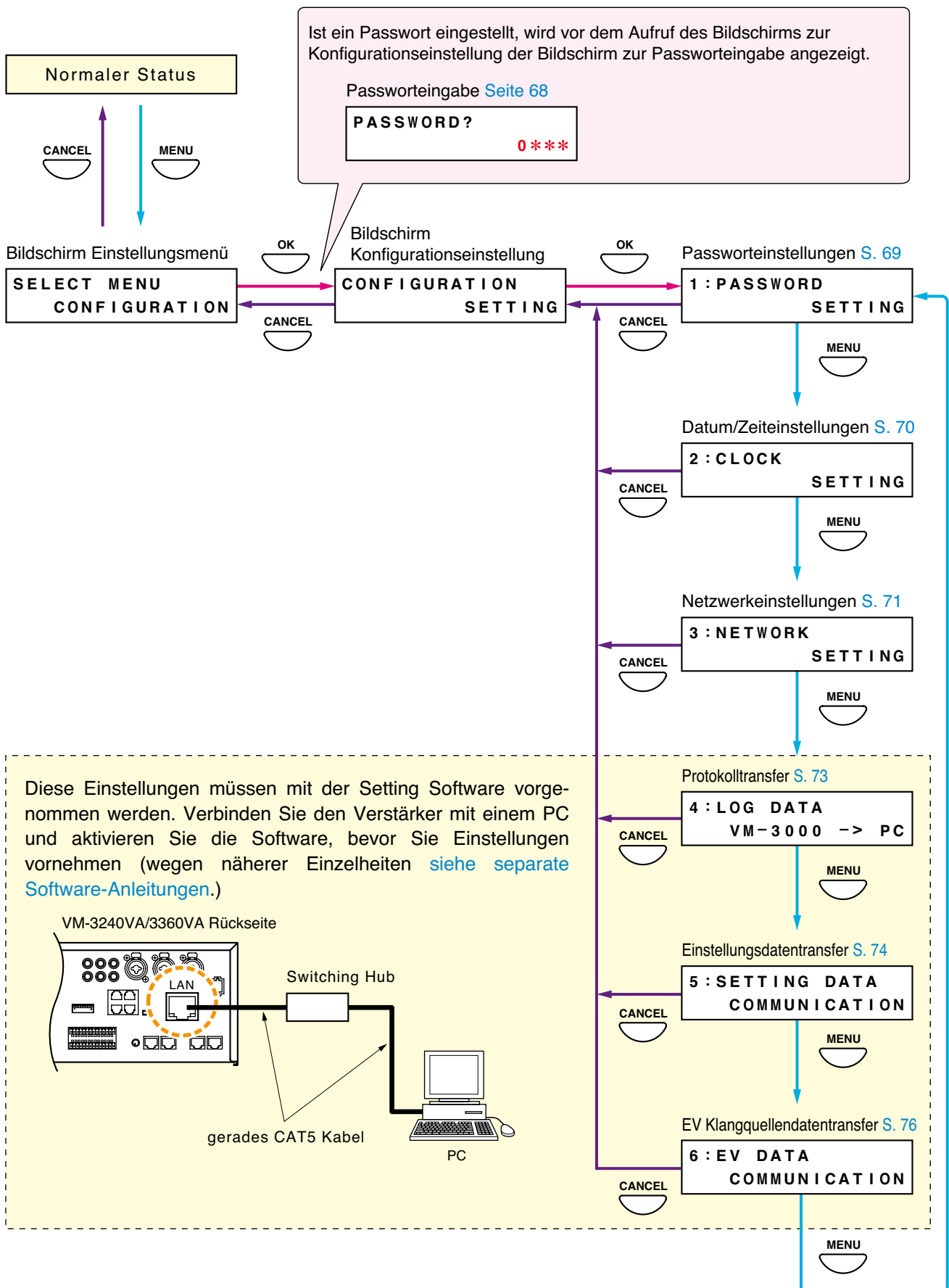


11.2. Hierarchiediagramm der Einstellungen



11.3. Konfigurationseinstellungen

11.3.1. Hierarchiediagramm der Konfigurationseinstellungen



11.3.2. Passwordeingabe

Ist ein Passwort eingestellt, wird vor dem Aufruf des Bildschirms zur Konfigurationseinstellung der Bildschirm zur Passwordeingabe angezeigt (nähere Einzelheiten zu Passwortereinstellungen finden Sie auf [Seite 69.](#))

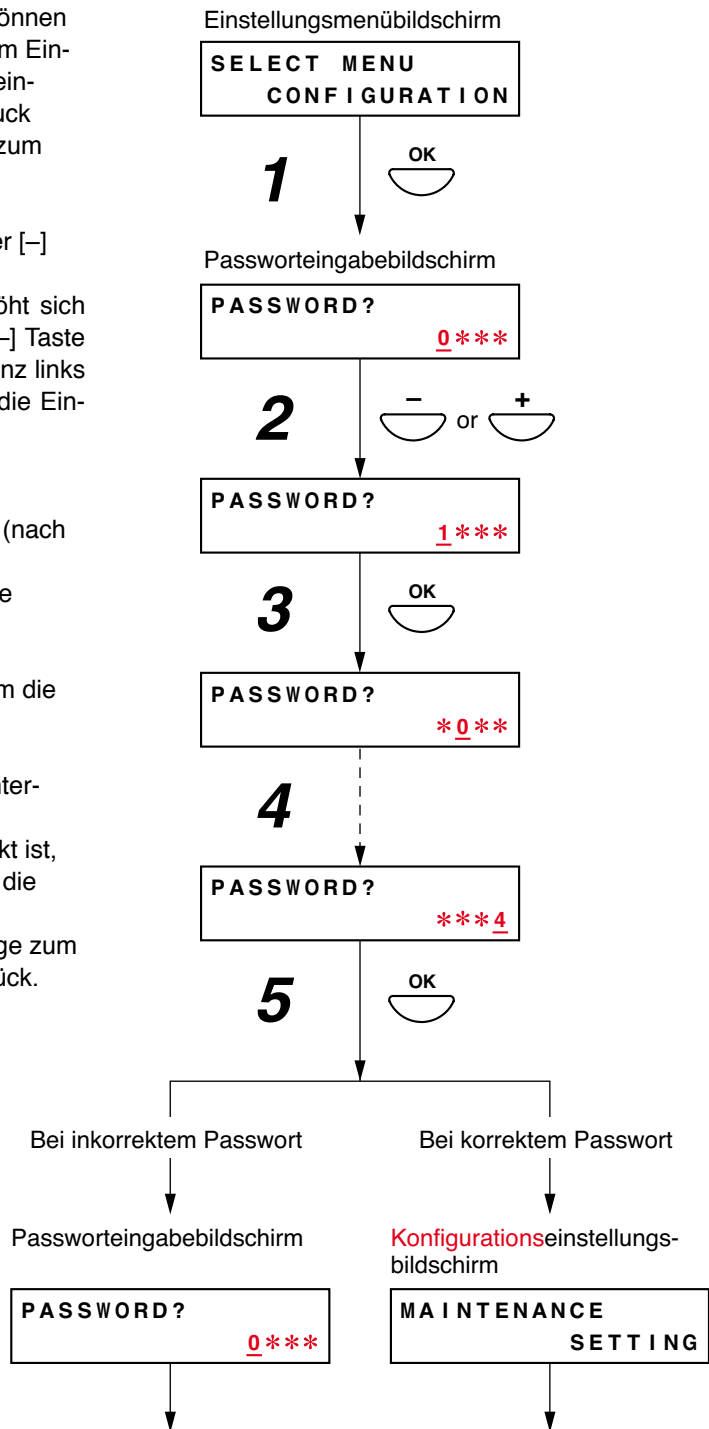
Schritt 1. Wenn ein Passwort eingestellt wurde, können Sie durch Drücken der OK-Taste auf dem Einstellungsmenübildschirm den Passwordeingabebildschirm aufrufen. (Mit einem Druck auf die Cancel-Taste kehrt die Anzeige zum ursprünglichen Bildschirm zurück.)

Schritt 2. Geben Sie das Passwort mit der [+] oder [-] Taste ein.
Mit jedem Druck auf die [+] Taste erhöht sich die Zahl und mit jedem Druck auf die [-] Taste verringert sich die Zahl. Bei der Zahl ganz links wird ein Unterstrich (_) angezeigt, der die Eingabeposition markiert.

Schritt 3. Drücken Sie die OK Taste.
Der Unterstrich rückt zur nächsten Zahl (nach rechts) vor.
(Ein Druck auf die Cancel-Taste setzt die Anzeige einen Bildschirm zurück.)

Schritt 4. Wiederholen Sie die Schritte 2 und 3, um die 4-stellige Zahl zu vervollständigen.

Schritt 5. Drücken Sie die OK Taste, wenn der Unterstrich unter der vierten Zahl steht.
Wenn das eingegebene Passwort korrekt ist, schaltet die Anzeige zum Bildschirm für die Konfigurationseinstellung.
Ist das Passwort falsch, kehrt die Anzeige zum Bildschirm für die Passwordeingabe zurück.



11.3.3. Konfigurationseinstellungsfelder

Die hier gezeigten Bildschirme sind nur Beispiele und können sich von den tatsächlichen Displays unterscheiden. Die roten Bereiche sind die Einstellungsfelder oder Inhalte, die beim Betätigen der [+] oder [-] Taste variieren.

[Passworteinstellungen]

Man kann bei Bedarf Passwörter setzen. (Falls unnötig, kann man sie auch weglassen.)
Verwenden Sie für die Einstellung nur eine 4-stellige (numerische) Ziffer (0001 – 9999).
Als Voreinstellung ist kein Passwort gesetzt (Anzeige: "0000").

Schritt 1. Drücken Sie auf dem Bildschirm zur Passworteinstellung die OK-Taste.
Der Bildschirm zum Einstellen des Passworts wird angezeigt.
Wenn bereits ein Passwort eingestellt wurde, wird dieses angezeigt.

Hinweis

Ein Druck auf die Cancel-Taste setzt das Display auf den ursprünglichen Bildschirm zurück.

Schritt 2. Geben Sie mit den [+] und [-] Tasten ein Passwort ein.
Der Unterstrich () unter der Zahl ganz links markiert die Eingabestelle.
Die Zahl lässt sich mit der [+] Taste erhöhen und mit der [-] Taste verringern.

Hinweis

Wenn Sie kein Passwort verwenden möchten, geben Sie "0000" ein.

Schritt 3. Drücken Sie die OK-Taste.
Der Unterstrich rückt zur nächsten (rechts gelegenen) Zahl vor.

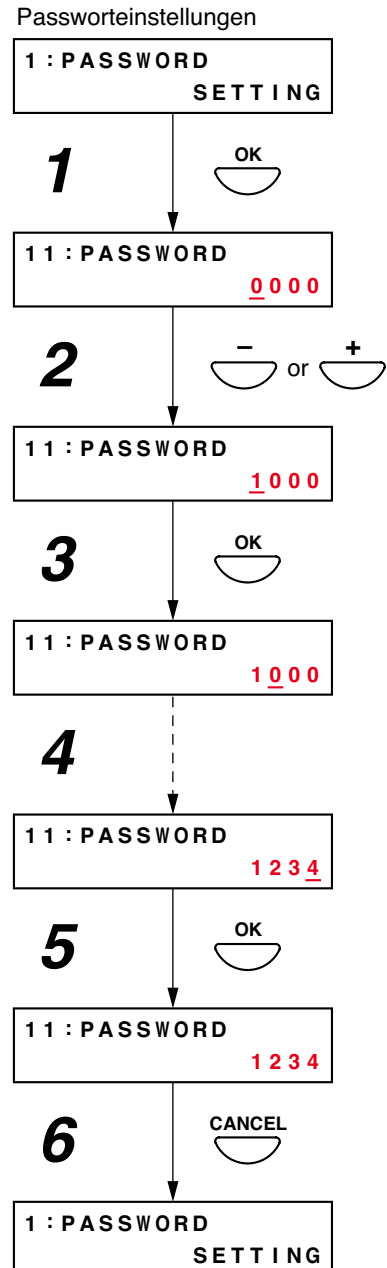
Hinweis

Ein Druck auf die Cancel-Taste setzt das Display auf den vorherigen Bildschirm zurück.

Schritt 4. Wiederholen Sie die Schritte 2 und 3, um die 4-stellige Zahl zu vervollständigen.

Schritt 5. Drücken Sie die OK-Taste, wenn sich der Unterstrich unter der vierten Zahl befindet, um das Passwort zu registrieren.

Schritt 6. Drücken Sie nach Beendigung des Einstellungsverfahrens die Cancel-Taste.
Das Display kehrt zum Einstellungsbildschirm zurück.



[Datum/Zeit-Einstellungen]

Stellt das Datum und die Zeit ein.
Voreinstellung: "2008 JAN 01, 00:00"

Schritt 1. Drücken Sie auf dem Clock Setting-Bildschirm die OK-Taste. Der Einstellungsbildschirm für Datum und Zeit wird angezeigt.

Hinweis

Ein Druck auf die Cancel-Taste setzt das Display auf den ursprünglichen Bildschirm zurück.

Schritt 2. Geben Sie das "Jahr" mit den [+] und [-] Tasten ein. Die Zahl lässt sich mit der [+] Taste erhöhen und mit der [-] Taste verringern. Der Unterstrich (_) unter den Ziffern "2008" markiert die Eingabestelle.

Schritt 3. Drücken Sie die OK Taste. Der Unterstrich bewegt sich nach rechts.

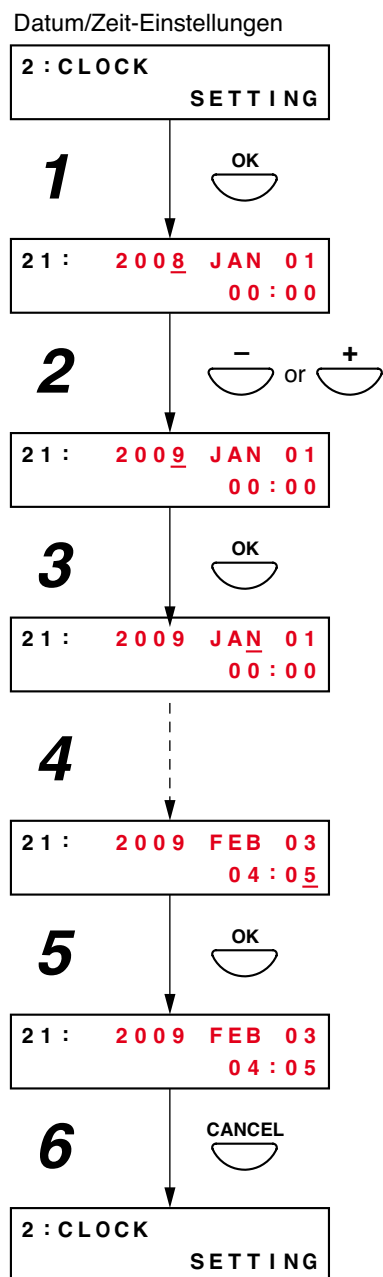
Hinweis

Ein Druck auf die Cancel-Taste setzt das Display auf den vorherigen Bildschirm zurück.

Schritt 4. Wiederholen Sie die Schritte 2 und 3, um das Datum (Jahr, Monat und Tag) und die Uhrzeit (Stunden und Minuten) einzugeben.

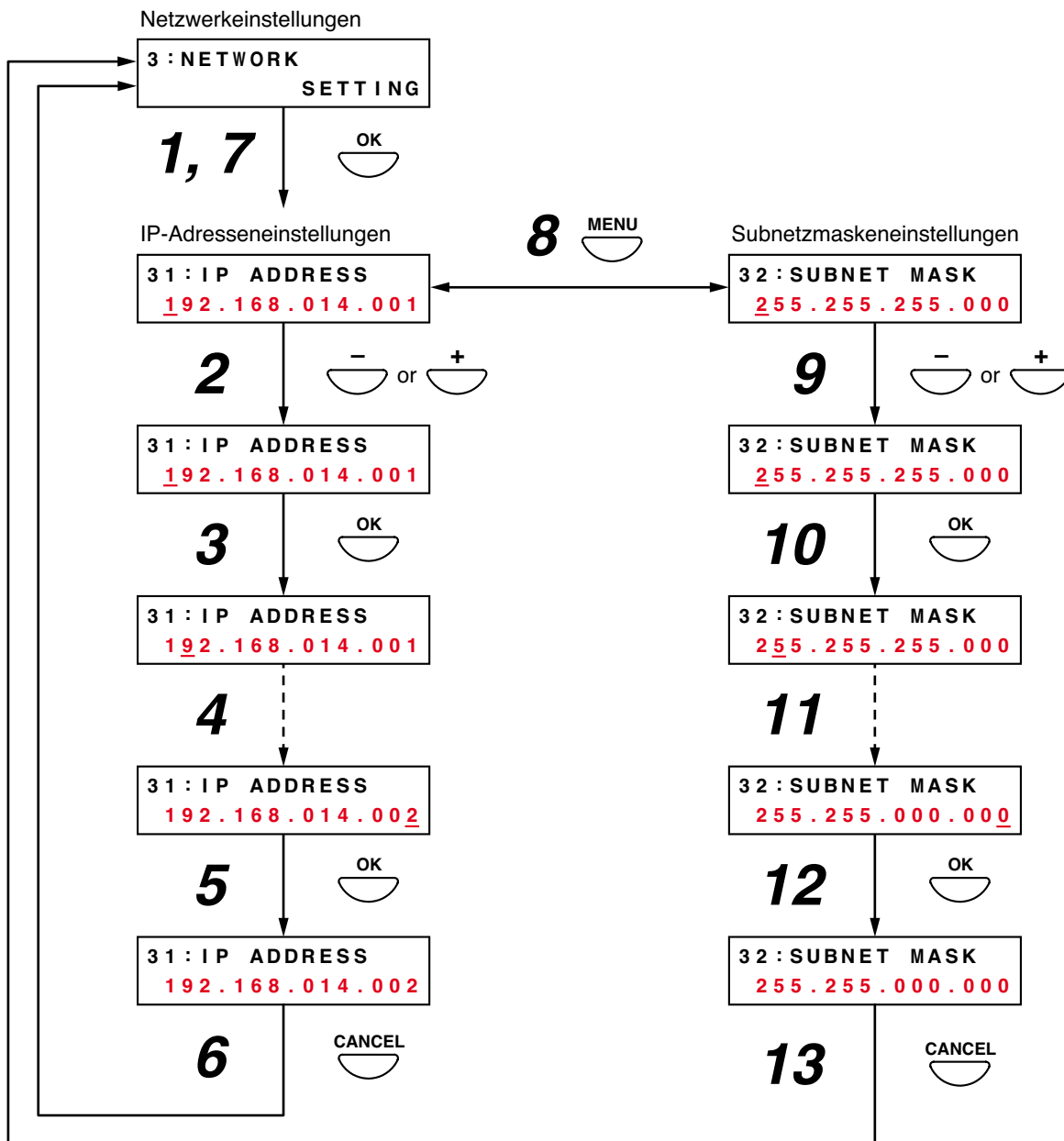
Schritt 5. Drücken Sie die OK-Taste, wenn sich der Unterstrich unter der "Minuten" Ziffer befindet, um Datum und Uhrzeit zu registrieren. Die Uhrzeit zählt von 00 Sekunden hoch, sobald die OK-Taste gedrückt wird.

Schritt 6. Drücken Sie nach Beendigung der Einstellungen die Cancel-Taste. Das Display kehrt zum Einstellungsbildschirm zurück.



[Netzwerkeinstellungen]

Zum Einstellen der IP-Adresse und Subnetzmaske.



<IP-Adresseneinstellungen>

- Schritt 1.** Drücken Sie auf dem Network Settings-Bildschirm die OK-Taste. Der Bildschirm zum Einstellen der IP-Adresse wird angezeigt.

Hinweis

Ein Druck auf die Cancel-Taste setzt das Display auf den ursprünglichen Bildschirm zurück.

- Schritt 2.** Geben Sie mit den [+] und [-] Tasten eine IP-Adresse ein. Die Zahl lässt sich mit der [+] Taste erhöhen und mit der [-] Taste verringern. Der Unterstrich (_) unter der Ziffer ganz links markiert die Eingabestelle.

- Schritt 3.** Drücken Sie die OK-Taste. Der Unterstrich bewegt sich zur nächsten Ziffer (nach rechts).

Hinweis

Ein Druck auf die Cancel-Taste setzt das Display auf den vorherigen Bildschirm zurück.

- Schritt 4.** Wiederholen Sie die Schritte 2 und 3, um die IP-Adresse zu vervollständigen.

Schritt 5. Wenn sich der Unterstrich unter der Ziffer ganz rechts befindet und diese eingestellt wurde, drücken Sie die OK-Taste, um die IP-Adresse zu registrieren.

Schritt 6. Drücken Sie nach Beendigung der Einstellung die Cancel-Taste. Das Display kehrt zum Network Settings-Bildschirm zurück.

<Subnetzmaskeneinstellung>

Schritt 7. Drücken Sie bei angezeigtem Network Settings-Bildschirm die OK-Taste. Es wird der Bildschirm zum Einstellen der IP-Adresse angezeigt.

Schritt 8. Drücken Sie die Menü-Taste. Es wird der Subnet Mask Settings-Bildschirm angezeigt.

Schritt 9. Geben Sie mit den [+] und [-] Tasten die Subnetzmaske ein. Der Unterstrich () unter der Ziffer ganz links markiert die Eingabestelle.

Schritt 10. Drücken Sie die OK-Taste. Der Unterstrich bewegt sich zur nächsten Ziffer (nach rechts).

Hinweis

Ein Druck auf die Cancel-Taste setzt das Display auf den vorherigen Bildschirm zurück.

Schritt 11. Wiederholen Sie die Schritte 9 und 10, um die Subnetzmaske zu vervollständigen.

Schritt 12. Wenn sich der Unterstrich unter der Ziffer ganz rechts befindet und diese eingestellt wurde, drücken Sie die OK-Taste, um die Subnetzmaske zu registrieren.

Schritt 13. Drücken Sie nach Beendigung der Einstellung die Cancel-Taste. Das Display kehrt zum Network Settings-Bildschirm zurück.

[Protokollübertragung]

Überträgt Protokolle vom VM-3360VA oder VM-3240VA zu einem PC.

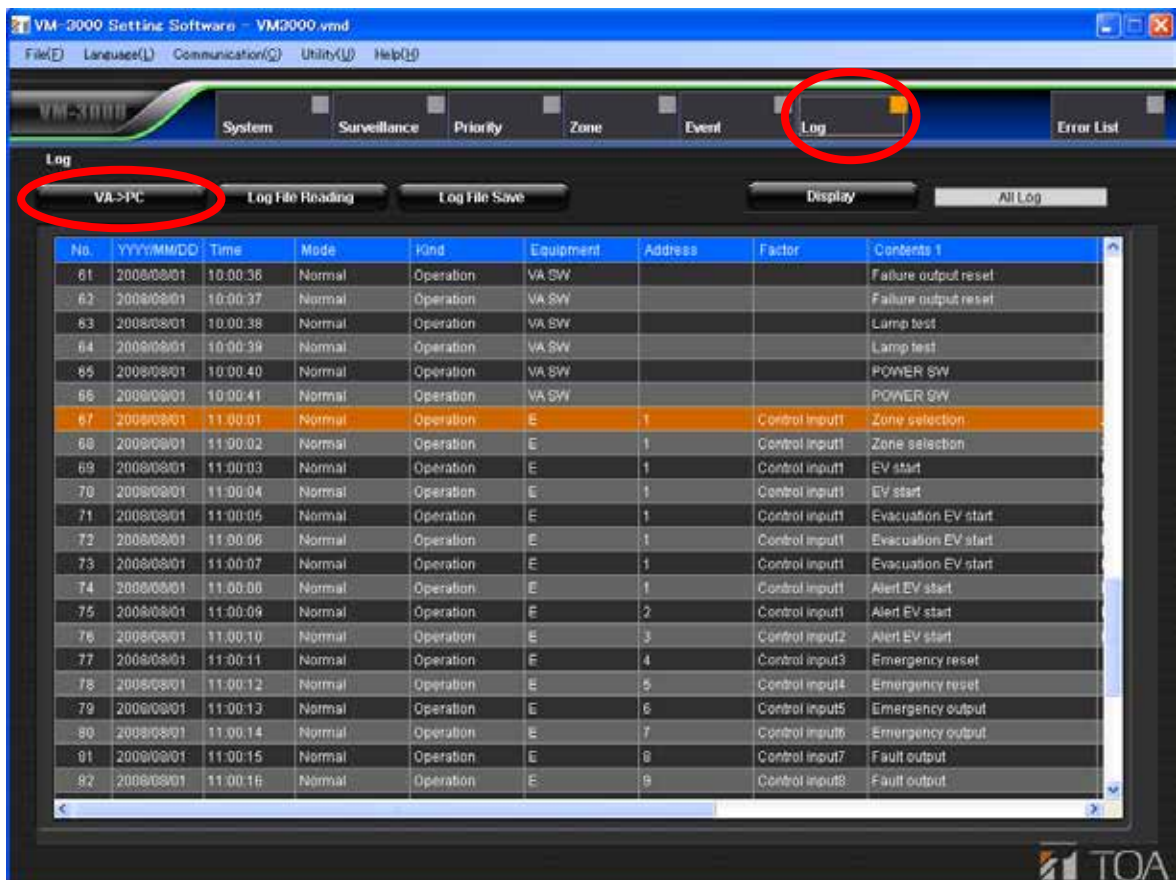
Tipp: Ab Software- und Firmware Version 3.0 können die Schritte 1 und 3 auf der Frontseite übersprungen werden.

Schritt 1. Drücken Sie die OK-Taste auf dem Log Transmission-Bildschirm. Auf dem Bildschirm wird die Meldung "TRANSMITTING" angezeigt.

Hinweis

Ein Druck auf die Cancel-Taste setzt das Display auf den ursprünglichen Bildschirm zurück.

Schritt 2. Aktivieren Sie die Setting Software und klicken Sie auf den Menüpunkt [Log]. Es wird folgender Protokollbildschirm angezeigt.



Ein Druck auf den [VA → PC] Button startet die Übertragung der Protokoll Daten vom VM-3360VA oder VM-3240VA zum PC.

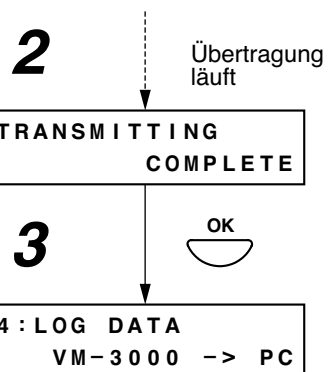
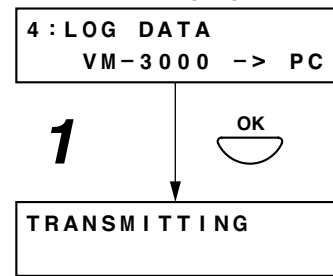
Wenn die Übertragung beendet ist, wird die Meldung "TRANSMITTING COMPLETE" auf dem Bildschirm des VM-3360VA oder VM-3240VA angezeigt.

Schritt 3. Drücken Sie die OK-Taste. Das Display kehrt zum Einstellungsbildschirm zurück.

Hinweis

Wenn der PC nicht korrekt angeschlossen ist, wird weiterhin der "TRANSMITTING" Bildschirm angezeigt und das Display ändert sich nicht. Drücken Sie in diesem Fall die Cancel-Taste, um zum Log Transmission-Bildschirm zurückzukehren, stellen Sie eine korrekte Verbindung zum PC her und drücken Sie nochmals die OK-Taste.

Protokollübertragung



[Übertragung von am PC eingestellten Daten]

Zur Übertragung der mit einem PC eingestellten Daten zum VM-3360VA oder VM-3240VA bzw. umgekehrt vom VM-3360VA oder VM-3240VA zum PC. Tipp: Ab Software- und Firmware Version 3.0 können die Schritte 1 - 3, 5, 6 auf der Frontseite übersprungen werden.

Schritt 1. Drücken Sie auf dem Set Data Transmission-Bildschirm die OK-Taste. Es wird ein Bildschirm zum Wählen der Übertragungsquelle und des Übertragungsziels angezeigt.

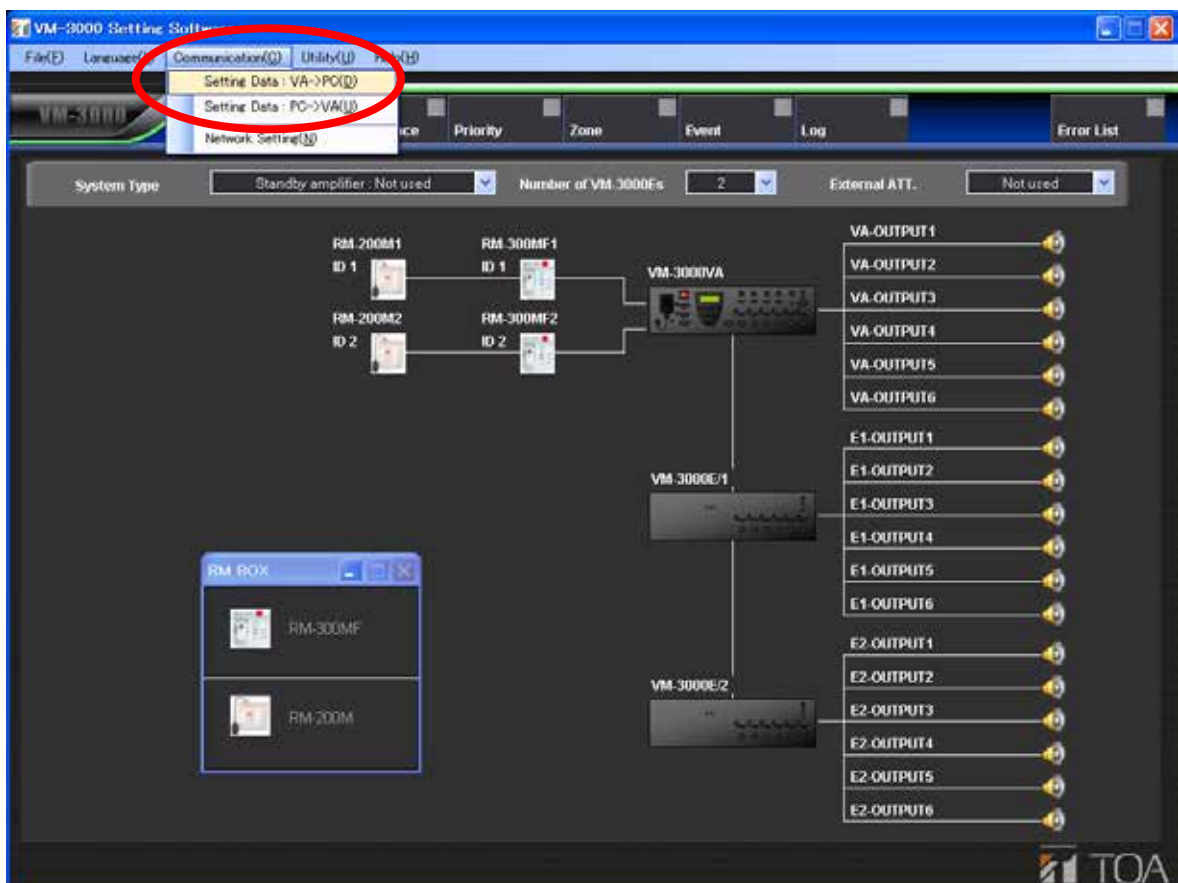
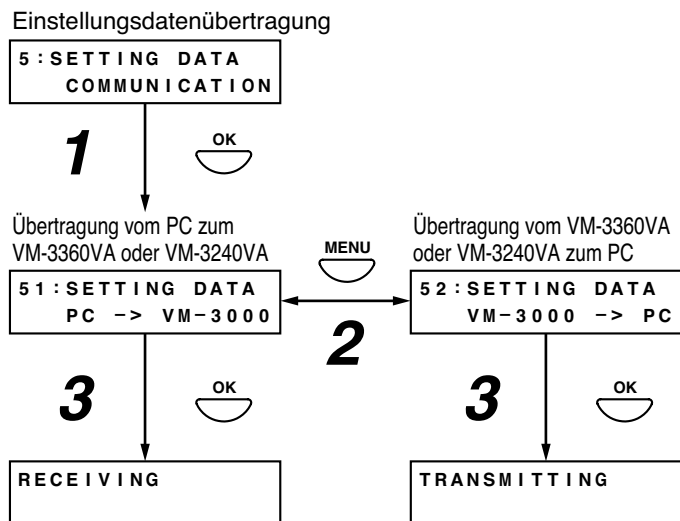
Hinweis

Ein Druck auf die Cancel-Taste setzt das Display auf den ursprünglichen Bildschirm zurück.

Schritt 2. Drücken Sie die Menü-Taste, um Quelle und Ziel zu vertauschen.

Schritt 3. Drücken Sie die OK-Taste. Die Meldung "RECEIVING" oder "TRANSMITTING" wird auf dem Bildschirm angezeigt.

Schritt 4. Aktivieren Sie die Setting Software, um Einstellungsdaten vom VM-3360VA oder VM-3240VA zum PC bzw. vom PC zum VM-3360VA oder VM-3240VA zu übertragen. Klicken Sie auf "Communication" auf der Menüleiste und wählen Sie "Setting Data: VA->PC" oder "Setting Data: PC->VA" im Pulldown-Menü.



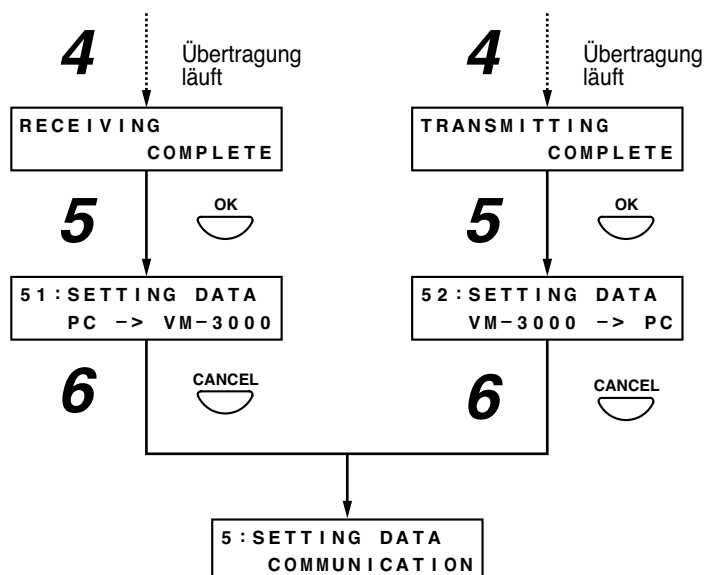
Mit der Option "Setting Data: VA->PC" können am PC eingestellte Daten, die im VM-3360VA oder VM-3240VA gespeichert sind, in die Software eingelesen werden.

Mit der Option "Setting Data: PC->VA" werden die momentan in der Software eingestellten Daten zum VM-3360VA oder VM-3240VA übertragen.

Wenn die Übertragung beendet ist, wird die Meldung "RECEIVING COMPLETE" oder "TRANSMITTING COMPLETE" auf dem Bildschirm angezeigt.

Schritt 5. Drücken Sie die OK-Taste.
Das Display kehrt zum Bildschirm für die Quellen- und Zielwahl zurück.

Schritt 6. Drücken Sie die Cancel-Taste.
Das Display kehrt zum Set Data Transmission-Bildschirm zurück.



Hinweis

Wenn der PC nicht korrekt angeschlossen ist, wird weiterhin der "RECEIVING" oder "TRANSMITTING" Bildschirm angezeigt und das Display ändert sich nicht. Drücken Sie in diesem Fall die Cancel-Taste, um zum Bildschirm für die Übertragung von Einstellungsdaten zurückzukehren, stellen Sie eine korrekte Verbindung zum PC her und drücken Sie nochmals die OK-Taste.

[Übertragung von EV Klangquellendaten]

Zur Übertragung von EV Tonquellendaten von einem PC zum VM-3000VA/VM-3000E bzw. umgekehrt vom VM-3xx0VA/VM-3xx0E zum PC. Tipp: Ab Software- und Firmware Version 3.0 können die Schritte 1 - 3, 5, 6 auf der Frontseite übersprungen werden.

Schritt 1. Drücken Sie auf dem Bildschirm zur EV Klangquellenübertragung die OK-Taste. Es wird der Bildschirm zum Wählen der Übertragungsquelle und des Übertragungsziels angezeigt.

Hinweis

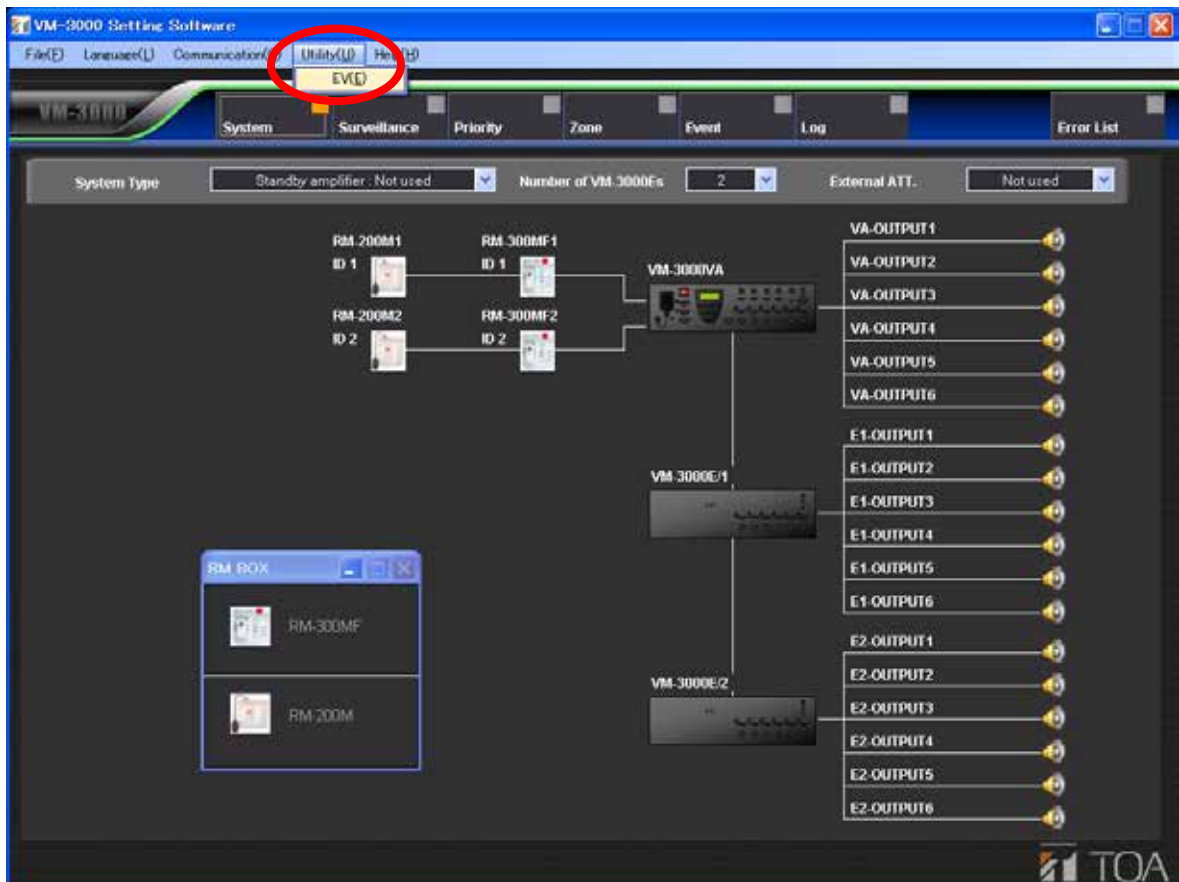
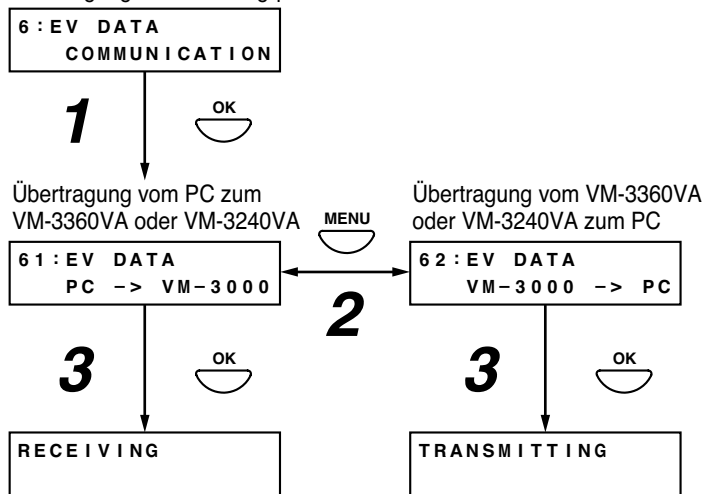
Ein Druck auf die Cancel-Taste setzt das Display auf den ursprünglichen Bildschirm zurück.

Schritt 2. Drücken Sie die Menü-Taste, um Quelle und Ziel zu vertauschen.

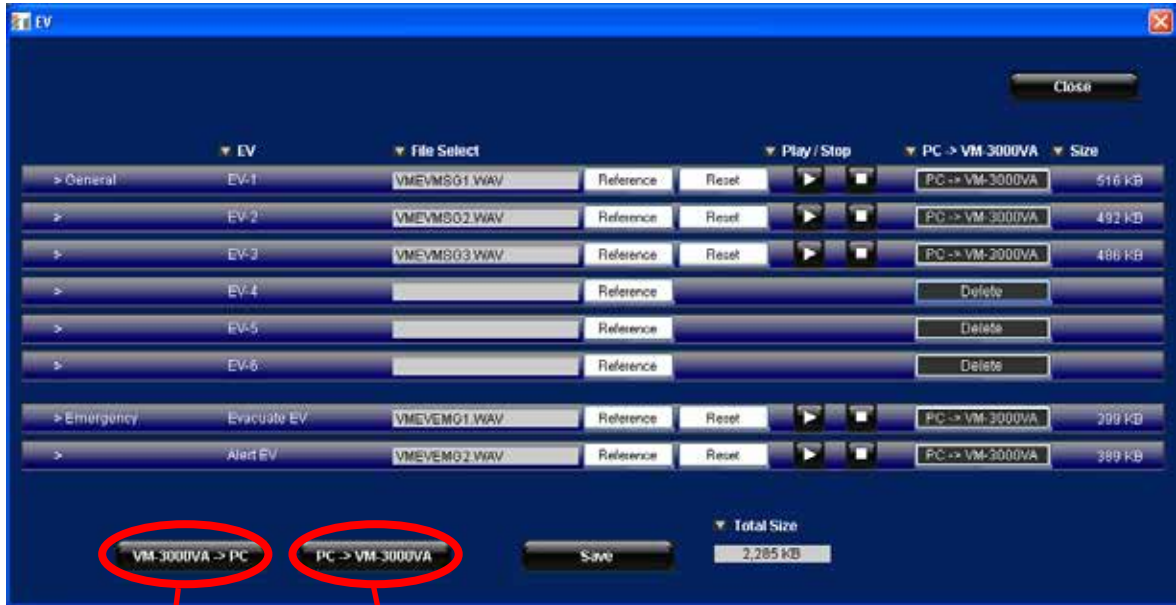
Schritt 3. Drücken Sie die OK-Taste. Die Meldung "RECEIVING" oder "TRANSMITTING" wird auf dem Bildschirm angezeigt und die Übertragung beginnt.

Schritt 4. Aktivieren Sie die Setting Software, um die EV Klangquellendaten vom VM-3xx0VA/VM-3xx0E zum PC bzw. vom PC zum VM-3000VA/VM-3000E zu übertragen, und klicken Sie dann auf "Utility->EV" in der Menüleiste.

Übertragung von EV Klangquellendaten



Es wird der EV Bildschirm zur Registrierung der Meldungsklangquellendateien angezeigt.

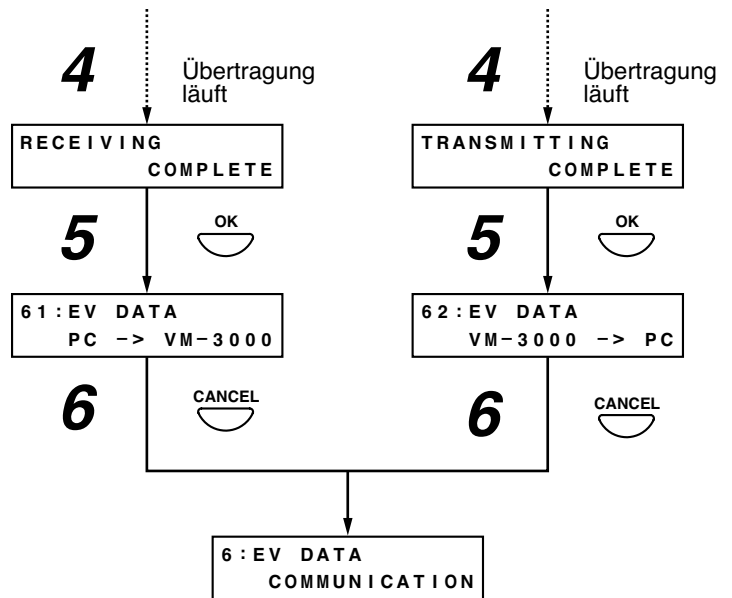


Drücken Sie den [PC->VM-3000VA] Button, um Klangquellendaten vom PC zum VM-3360VA oder VM-3240VA zu übertragen, nachdem die Klangquellendaten in den obigen Bildschirm eingelesen wurden.

Drücken Sie den [VM-3000VA->PC] Button, um Klangquellendaten vom VM-3360VA oder VM-3240VA zum PC zu übertragen. Die im VM-3360VA oder VM-3240VA gespeicherten Klangquellendaten werden in den aktuellen Registrierungs Bildschirm eingelesen.

Schritt 5. Drücken Sie die OK-Taste. Das Display kehrt zum Bildschirm für die Wahl der Übertragungsquelle und des Übertragungsziels zurück.

Schritt 6. Drücken Sie die Cancel-Taste. Das Display kehrt zum Set Data Transmission-Bildschirm zurück.

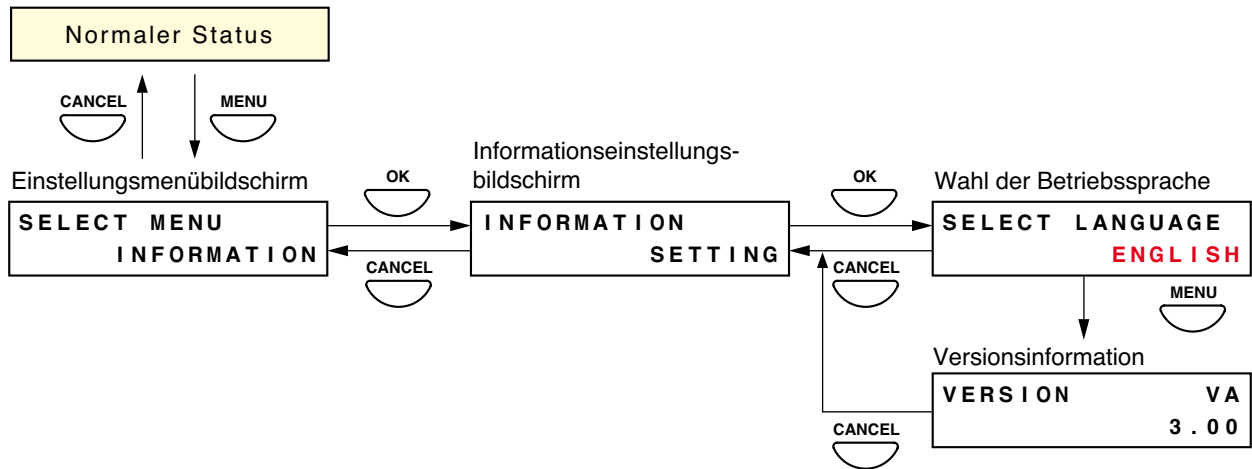


Hinweis

Wenn der PC nicht korrekt angeschlossen ist, wird weiterhin der "RECEIVING" oder "TRANSMITTING" Bildschirm angezeigt und das Display ändert sich nicht. Drücken Sie in diesem Fall die Cancel-Taste, um zum Bildschirm für die Übertragung von EV Klangquellendaten zurückzukehren, stellen Sie eine korrekte Verbindung zum PC her und drücken Sie nochmals die OK-Taste.

11.4. Informationseinstellungen

11.4.1. Hierarchiediagramm der Informationseinstellungen



11.4.2. Informationseinstellungsfelder

Die hier gezeigten Bildschirme sind nur Beispiele und unterscheiden sich eventuell von den tatsächlichen Displays. Die **rot**en Bereiche sind die Einstellungsfelder oder Inhalte, die beim Bedienen der [+] oder [-] Taste variieren.

[Wahl der Betriebssystemsprache]

Zur Wahl der Sprache, die auf dem LCD-Bildschirm des VM-3360VA oder VM-3240VA angezeigt wird.

Einstellungsbereich	ENGLISH (Voreinstellung) und DEUTSCH (Deutsch)
---------------------	------------------------------------------------

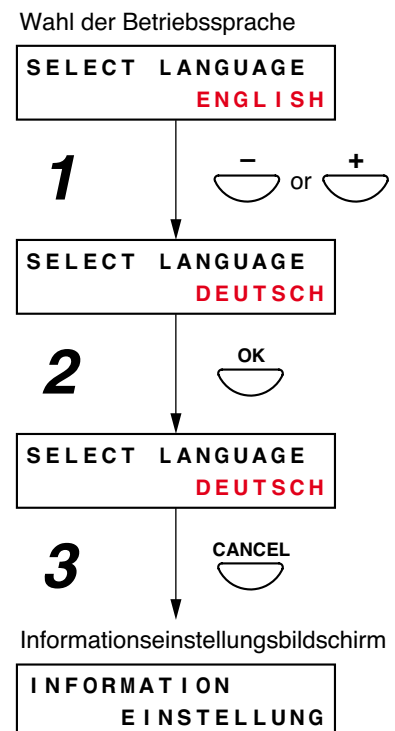
Schritt 1. Wählen Sie auf dem Sprachwahlbildschirm mit den [+] und [-] Tasten die zu verwendende Sprache.

Schritt 2. Drücken Sie die OK-Taste, um die Sprache zu registrieren.

Hinweis

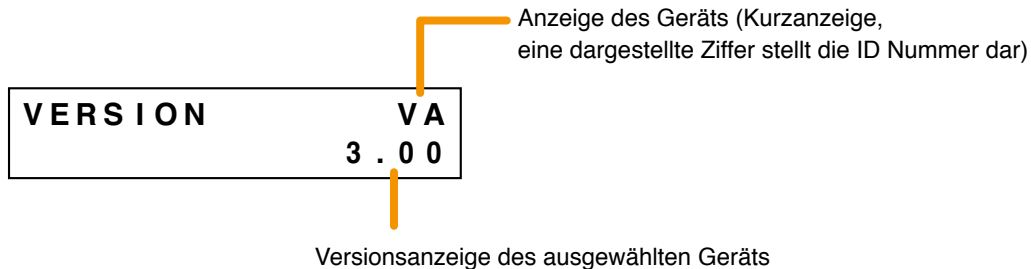
Wenn Sie vor dem Registrieren der Sprache via OK-Taste die Cancel-Taste drücken, werden die eingestellten Inhalte annulliert und das Display kehrt zum Information Setting-Bildschirm zurück.

Schritt 3. Drücken Sie die Cancel-Taste, um zum Information Setting-Bildschirm zurückzukehren. Der Bildschirm wird in der gewählten Sprache angezeigt.



[Anzeige Versionsinformation]

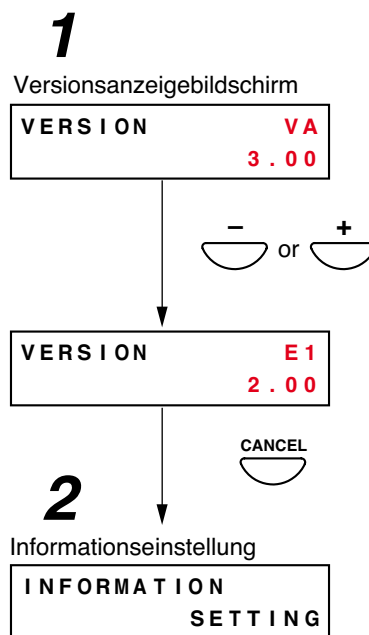
Die Versionsinformation wird auf der LCD Anzeige des VM-3240VA oder VM-3360VA angezeigt.



Hinweis

Diese Funktion ist nur bei VM-3000VA oder VM-3000E mit einer Firmware Version 2.00 oder höher verfügbar.

Schritt 1. Mit den [+] oder [-] Tasten, das Gerät aussuchen, für das die Version angezeigt werden soll.



Schritt 2. Cancel-Taste drücken, um in den Informationseinstellbildschirm zurückzukehren.

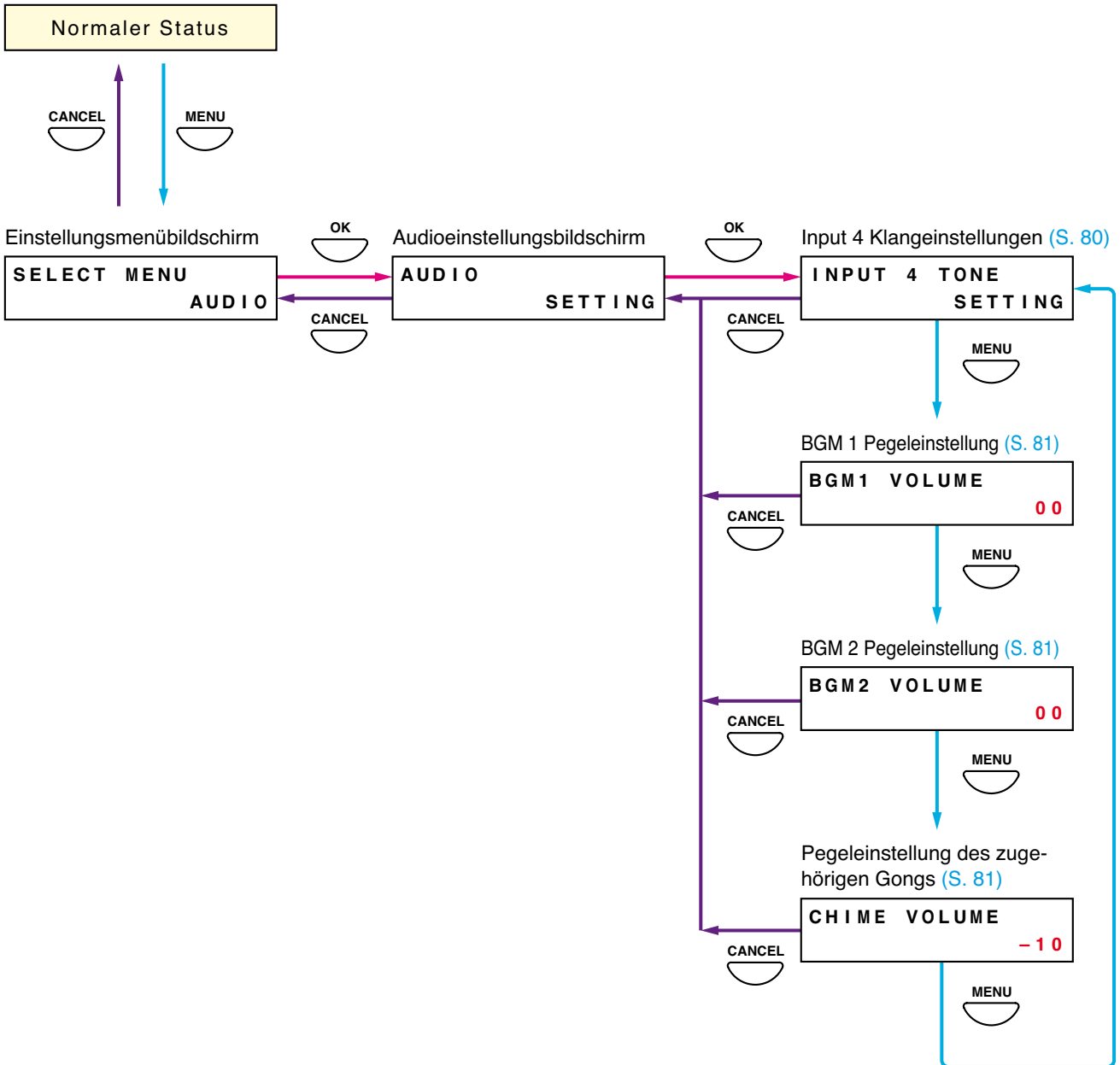
11.5. Audioeinstellungen

Mit dieser Funktion legen Sie die Audioeinstellungsparameter fest.

Man kann Klangeinstellungen für Input 4 und Pegeleinstellungen für BGM 1 und 2 sowie für den mit einem Mikrofon gekoppelten Gong vornehmen. Man kann diese Parameter während der Klanguisgabe einstellen.

Nehmen Sie die einzelnen Einstellungen vor, nachdem das System komplett installiert ist und alle Anschlüsse hergestellt sind.

11.5.1. Hierarchiediagramm der Audioeinstellungen



11.5.2. Audioeinstellungsfelder

Die hier gezeigten Bildschirme sind nur Beispiele und können sich von den tatsächlichen Displays unterscheiden. Die roten Bereiche sind die Einstellungsfelder oder Inhalte, die beim Bedienen der [+] oder [-] Taste variieren.

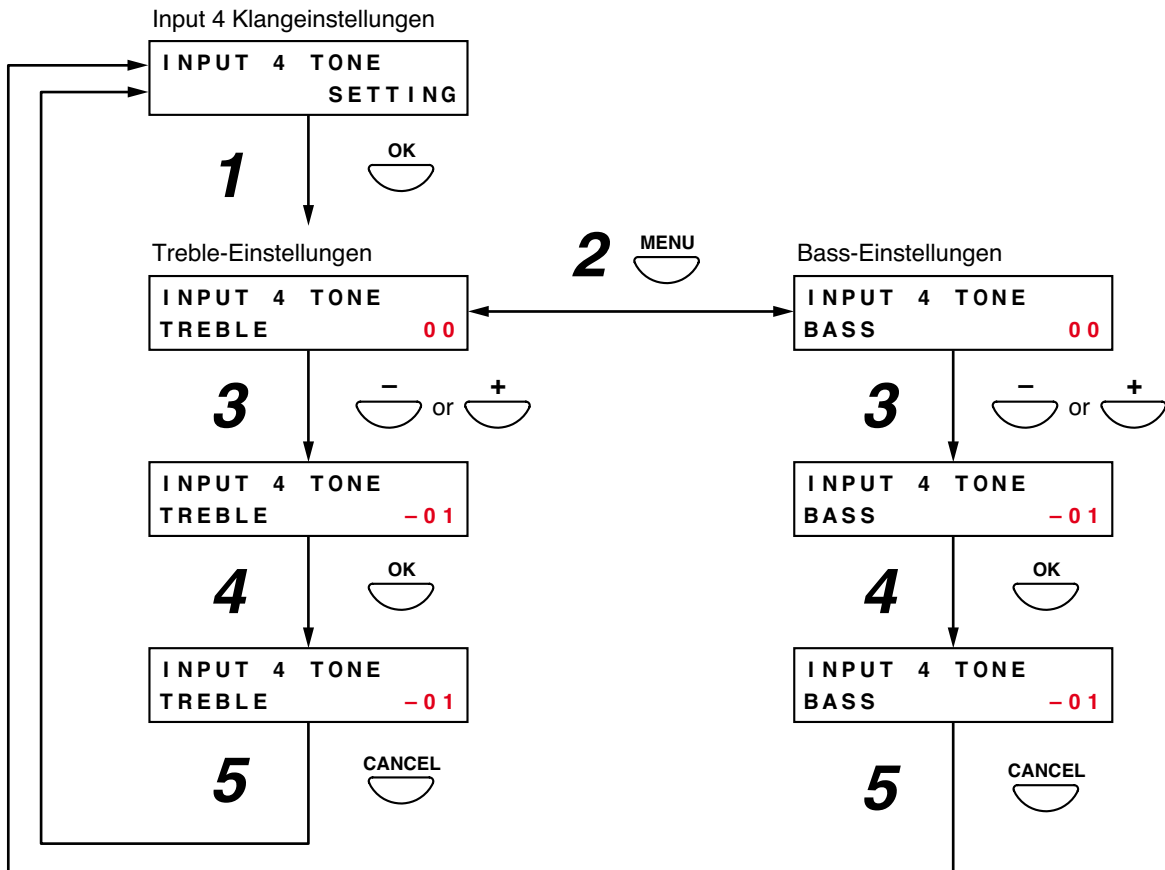
[Input 4 Klangeinstellungen]

Zum Einstellen des Klangs (Bass und Treble) für Input 4.

Einstellungsbereich	+10 dB bis -10 dB (Voreinstellung: 00)
---------------------	----------------------------------------

Hinweis

Zum Einstellen der Eingänge 1 – 3 verwenden Sie die Eingangswahltaste (Input 1 – 3) auf der Vorderseite des VM-3360VA oder VM-3240VA (siehe Seite 82).



Schritt 1. Drücken Sie die OK-Taste auf dem Tone Settings-Bildschirm von Eingang 4. Es wird der Treble-Einstellungsbildschirm angezeigt.

Hinweis

Ein Druck auf die Cancel-Taste setzt das Display auf den ursprünglichen Bildschirm zurück.

Schritt 2. Drücken Sie die Menu-Taste, um zwischen den Treble- und Bass-Einstellungsbildschirmen umzuschalten.

Schritt 3. Stellen Sie den Treble- oder Basspegel mit der [+] oder [-] Taste ein. Der Pegel lässt sich mit der [+] Taste erhöhen und mit der [-] Taste verringern.

Schritt 4. Drücken Sie die OK-Taste, um den eingestellten Pegel zu registrieren.

Hinweis

Wenn Sie vor dem Registrieren des Pegels mit der OK-Taste die Cancel-Taste drücken, werden die eingestellten Inhalte annulliert und das Display kehrt zum Input 4 Tone Settings-Bildschirm zurück.

Schritt 5. Drücken Sie die Cancel-Taste, um zum Input 4 Tone Settings-Bildschirm zurückzukehren.

[BGM 1 und BGM 2 PegelEinstellung]

Zum Einstellen des Pegels von BGM1 und BGM2 (Hintergrundmusik 1 und 2).

Einstellungsbereich	+10 dB bis -10 dB (Voreinstellung: 00)
---------------------	----------------------------------------

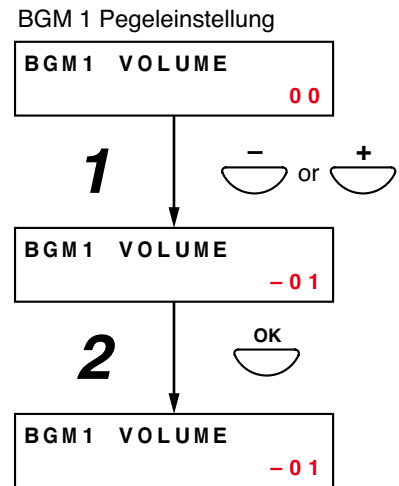
Schritt 1. Stellen Sie den Pegel mit den [+] und [-] Tasten auf dem BGM 1 oder BGM 2 Volume Settings-Bildschirm ein. Der Pegel lässt sich mit der [+] Taste erhöhen und mit der [-] Taste verringern.

Schritt 2. Drücken Sie die OK-Taste, um den eingestellten Pegel zu registrieren.

Hinweis

Wenn Sie vor dem Registrieren des Pegels via OK-Taste die Cancel-Taste drücken, werden die eingestellten Inhalte annulliert und das Display kehrt zum Audio Settings-Bildschirm zurück.

(Beispiel: Einstellen des BGM 1 Pegels.)



[PegelEinstellung des mit dem Mikrofon gekoppelten Gongs]

Regelt den Pegel des Gongs, der mit dem Mikrofon gekoppelt ist.

Einstellungsbereich	+10 dB bis -10 dB (Voreinstellung: 00)
---------------------	----------------------------------------

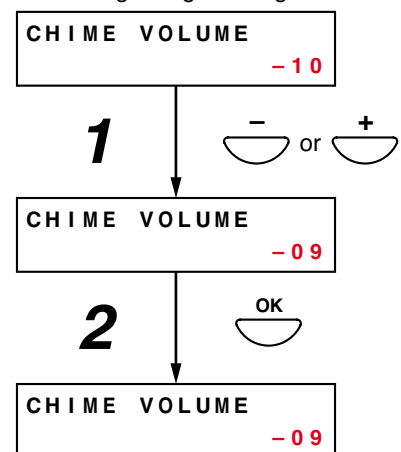
Schritt 1. Stellen Sie den Pegel mit der [+] und [-] Taste auf dem Chime Volume Adjustment-Bildschirm ein.

Schritt 2. Drücken Sie die OK-Taste, um den eingestellten Pegel zu registrieren.

Hinweis

Wenn Sie vor dem Registrieren des Pegels via OK-Taste die Cancel-Taste drücken, werden die eingestellten Inhalte annulliert und das Display kehrt zum Audio Settings-Bildschirm zurück.

PegelEinstellung des zum Mikrofon gehörigen Gongs



[Evakuierungsdurchsage Lautstärkeeinstellung]

Einstellen der Lautstärke zum Abspielen aufgenommener Evakuierungsdurchsagen am VM-3240VA oder VM-3360VA.

Hinweis

Diese Funktion ist nur bei VM-3000VA mit einer Firmware Version 2.00 oder höher verfügbar.

Einstellbereich	+10 dB bis -10 dB (voreingestellt: 00)
-----------------	----------------------------------------

Schritt 1. Stellen Sie den Pegel mit der [+] und [-] Taste auf dem Evakuierungsmittelungs Lautstärke Adjustment-Bildschirm ein.

Evakuierungsdurchsage
Lautstärkeeinstellung

Steuereingang	Nr. 1
Tonquelle Eingang	Evakuierung EV
Durchsagezone	Zone 1
Steuerausgang	VM-3000VA

Schritt 2. Drücken Sie die OK-Taste, um den eingestellten Pegel zu registrieren.

Hinweis

Wenn Sie vor dem Registrieren des Pegels via OK-Taste die Cancel-Taste drücken, werden die eingestellten Inhalte annulliert und das Display kehrt zum Audio Settings-Bildschirm zurück.

[Alarmierungsmittteilung Lautstärkeeinstellung]

Einstellen der Lautstärke zum Abspielen aufgenommener Alarmierungsmittteilungen am VM-3240VA oder VM-3360VA.

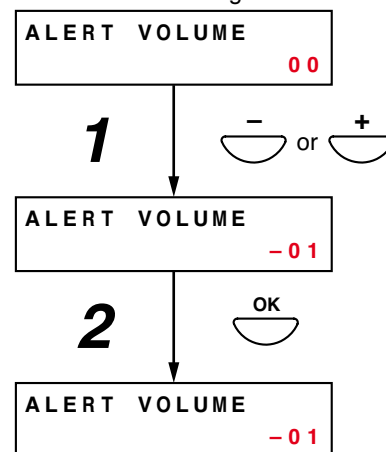
Hinweis

Diese Funktion ist nur bei VM-3000VA mit einer Firmware Version 2.00 oder höher verfügbar.

Einstellbereich	+10 dB bis -10 dB (voreingestellt: 00)
-----------------	----------------------------------------

Schritt 1. Stellen Sie den Pegel mit der [+] und [-] Taste auf dem Alarmierungsmittteilung Lautstärke Adjustment-Bildschirm ein.

Alarmierungsmittteilung
Lautstärkeeinstellung



Schritt 2. Drücken Sie die OK-Taste, um den eingestellten Pegel zu registrieren.

Hinweis

Wenn Sie vor dem Registrieren des Pegels via OK-Taste die Cancel-Taste drücken, werden die eingestellten Inhalte annulliert und das Display kehrt zum Audio Settings-Bildschirm zurück.

[Automatische Ansage Lautstärkeeinstellung]

Einstellen der Lautstärke für automatische Ansagen (EV1 – 6).

Hinweis

Diese Funktion ist nur bei VM-3000VA mit einer Firmware Version 2.00 oder höher verfügbar.

Einstellbereich	+10 dB bis –10 dB (voreingestellt: 00)
-----------------	----------------------------------------

EV1 - 6 sind die zugewiesenen Nummern für automatische Durchsagen. For details, refer to the separate Software Anleitung.

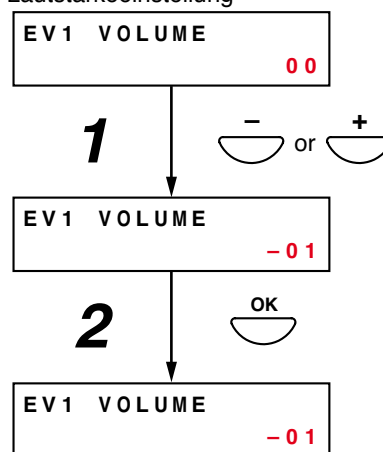
Schritt 1. Stellen Sie den Pegel mit der [+] und [-] Taste auf dem Lautstärke Adjustment-Bildschirm für EV1 – 6 ein.

Schritt 2. Drücken Sie die OK-Taste, um den eingestellten Pegel zu registrieren.

Hinweis

Wenn Sie vor dem Registrieren des Pegels via OK-Taste die Cancel-Taste drücken, werden die eingestellten Inhalte annulliert und das Display kehrt zum Audio Settings-Bildschirm zurück.

Automatische Ansage
Lautstärkeeinstellung

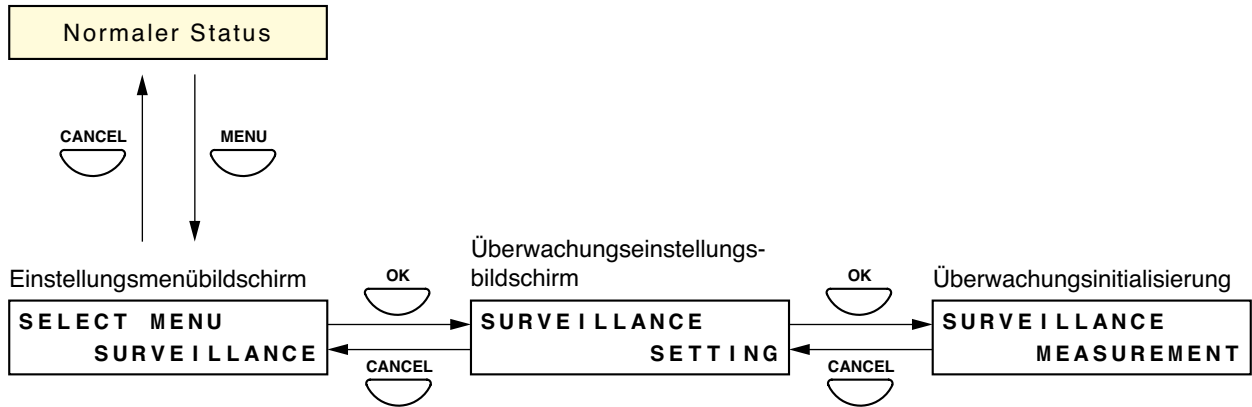


11.6. Überwachungseinstellungen

Hinweis

Wenn Sie die Überwachungsfunktion verwenden (siehe [“Was ist die Überwachungsfunktion?” auf Seite 51](#)), müssen Sie diese Einstellung vornehmen, nachdem das System komplett installiert und alle Anschlüsse hergestellt sind. Sie müssen diese Einstellung auch vornehmen, wenn sich die Anzahl der angeschlossenen Lautsprecher geändert hat. Wenn Sie diese Einstellung nicht vornehmen, funktioniert die Überwachungsfunktion nicht korrekt.

11.6.1. Hierarchiediagramm der Überwachungseinstellung

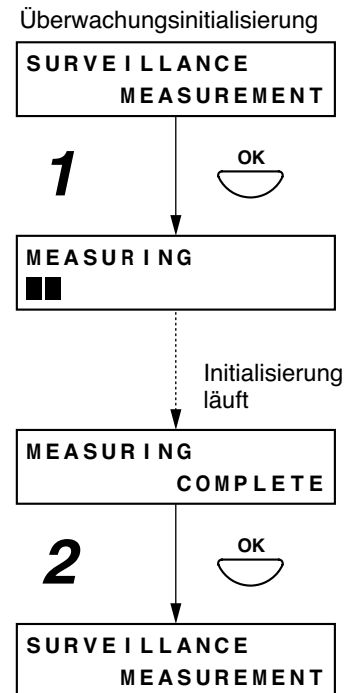


11.6.2. Überwachungseinstellungsfelder

[Überwachungsinitialisierung]

Zum Initialisieren der Überwachungsfunktion.

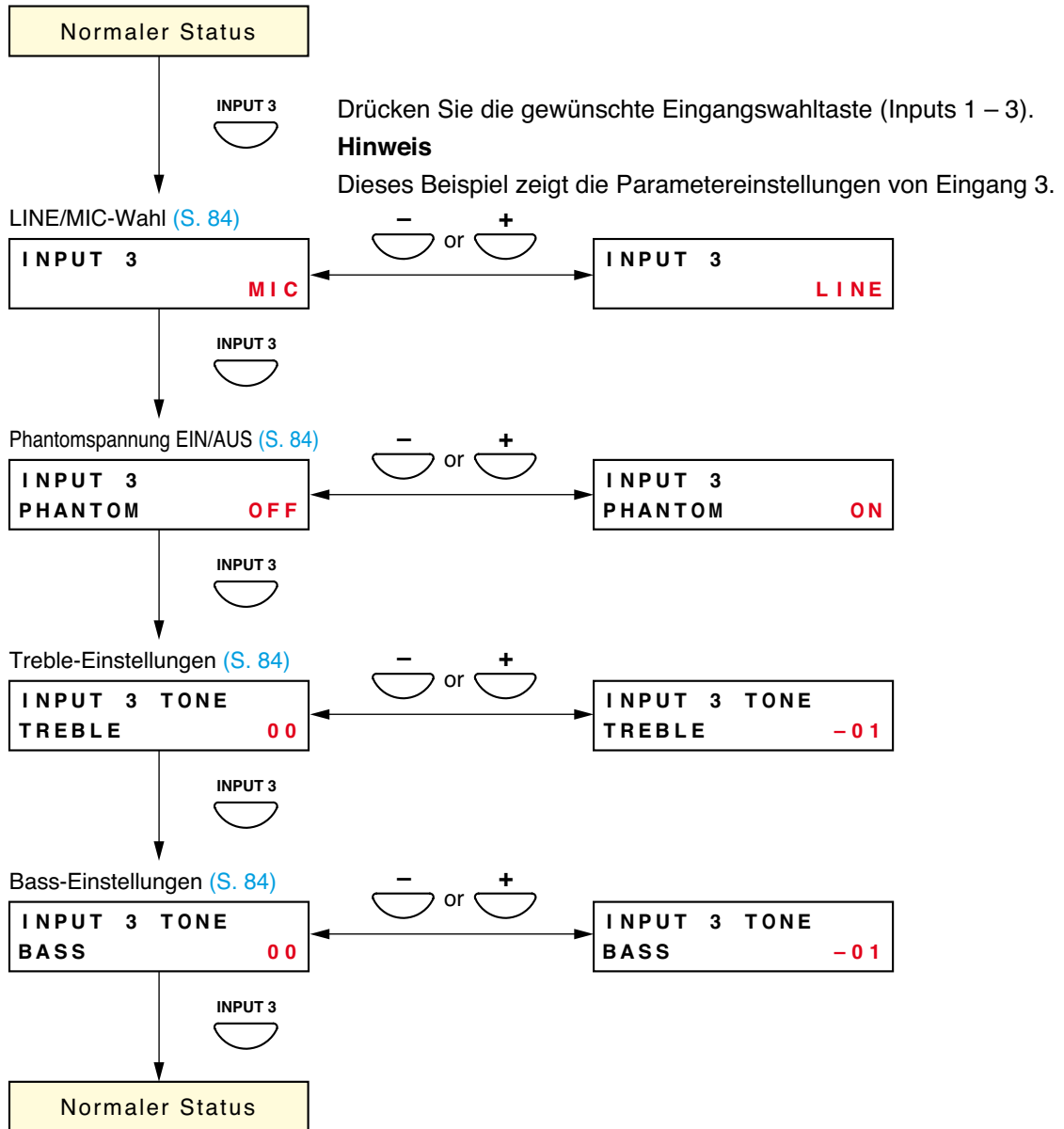
- Schritt 1.** Drücken Sie auf dem Bildschirm zur Überwachungsinitialisierung die OK-Taste. Die Meldung “MEASURING” wird auf dem Bildschirm angezeigt und die Initialisierung beginnt. Nach Beendigung der Initialisierung wird die Meldung “MEASURING COMPLETE” auf dem Bildschirm angezeigt.
- Schritt 2.** Drücken Sie die OK-Taste, um zum Bildschirm zur Überwachungsinitialisierung zurückzukehren.



11.7. Eingänge 1 – 3 Einstellungen

Während der eigentlichen Klanguausgabe kann man für die Eingänge 1 - 3 den LINE/MIC-Eingang wählen, die Phantomspannung ein/ausschalten sowie die Treble- und Bass-Regler einstellen. Nehmen Sie diese Einstellungen vor, nachdem das System komplett installiert ist und alle Anschlüsse vorgenommen wurden.

11.7.1. Hierarchiediagramm der Eingänge 1 – 3



11.7.2. Eingänge 1 – 3 Einstellungsfelder

Die hier gezeigten Bildschirme sind nur Beispiele und können sich von den tatsächlichen Displays unterscheiden. Die roten Bereiche sind die Einstellungsfelder oder Inhalte, die beim Bedienen der [+] oder [-] Taste variieren.

[LINE/MIC Wahl]

Zum Wählen von LINE oder MIC.

Einstellungsbereich	Line und Mic (Voreinstellung: LINE)
---------------------	-------------------------------------

[Phantom ON/OFF Einstellungen]

Dieses Einstellungsfeld erscheint nicht, wenn "LINE" im LINE/MIC Wahlfeld gewählt ist.
Zum Aktivieren oder Deaktivieren der Phantomspannung.

Einstellungsbereich	ON und OFF (Voreinstellung: OFF)
---------------------	----------------------------------

[Treble-Einstellungen]

Zum Einstellen der Höhen.

Einstellungsbereich	+10 dB bis -10 dB (Voreinstellung: 00)
---------------------	----------------------------------------

[Bass-Einstellungen]

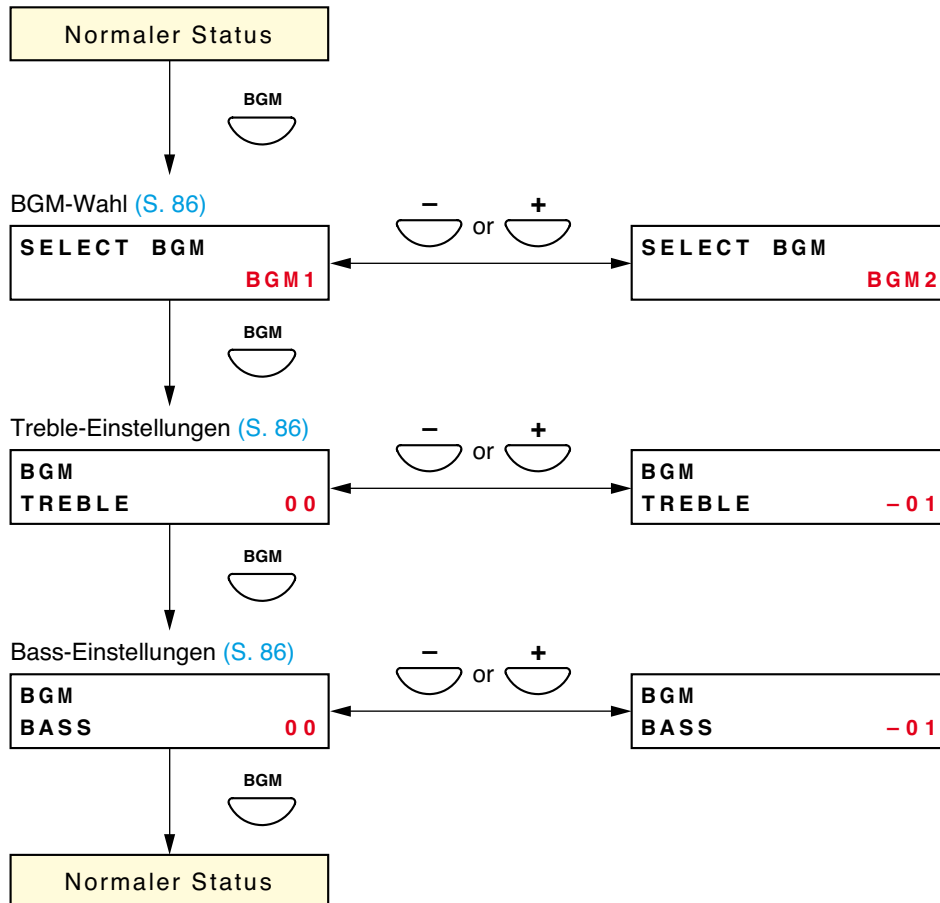
Zum Einstellen der Bässe.

Einstellungsbereich	+10 dB bis -10 dB (Voreinstellung: 00)
---------------------	----------------------------------------

11.8. BGM-Einstellungen

Die Bässe und Höhen der Hintergrundmusik lassen sich während der eigentlichen Klanguausgabe einstellen. Nehmen Sie diese Einstellungen vor, nachdem das System komplett installiert ist und alle Anschlüsse vorgenommen wurden.

11.8.1. Hierarchiediagramm der BGM-Einstellung



11.8.2. BGM-Einstellungsfelder

Die auf der vorherigen Seite gezeigten Bildschirme sind nur Beispiele und können sich von den tatsächlichen Displays unterscheiden.

Die **roten** Bereiche sind die Einstellungsfelder oder Inhalte, die beim Bedienen der [+] oder [-] Taste variieren.

[BGM Wahl]

Wählen Sie BGM 1 oder 2. Drücken Sie die OK-Taste, um den gewählten BGM-Ausgang zu bestätigen und starten Sie die BGM-Übertragung ([wegen näherer Einzelheiten siehe "BGM-Übertragungen" unter "Standardübertragungen vornehmen" auf Seite 27.](#))

Einstellungsbereich	BGM 1, BGM 2 und OFF (Voreinstellung)
---------------------	---------------------------------------

[Treble-Einstellungen]

Zum Einstellen der Höhen.

Einstellungsbereich	+10 dB bis -10 dB (Voreinstellung: 00)
---------------------	----------------------------------------

[Bass-Einstellungen]

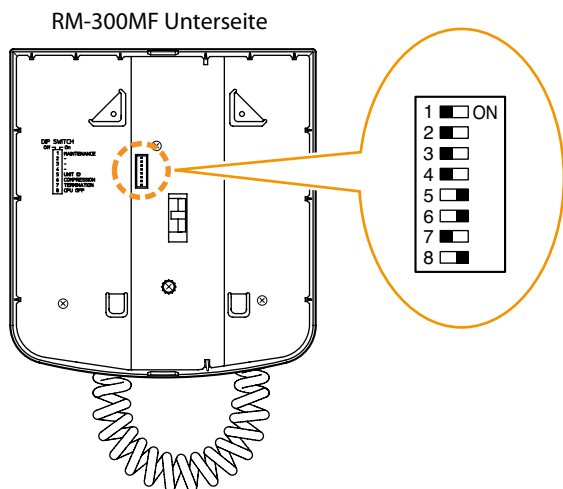
Zum Einstellen der Bässe.

Einstellungsbereich	+10 dB bis -10 dB (Voreinstellung: 00)
---------------------	----------------------------------------

12. SPRECHSTELLENEINSTELLUNGEN (RM-300MF, RM-200M)

12.1. DIP-Schalterfunktionen

12.1.1. RM-300MF



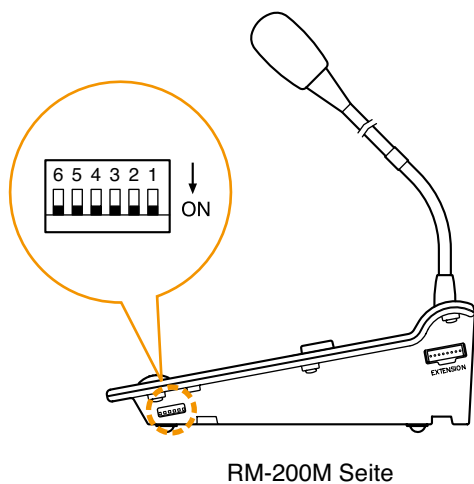
Schalter Nr.	Funktion	Voreinstellung
1	Wartungsmodus	AUS
2	—	
3	—	
4	Geräte ID-Nr. Einstellung	EIN
5	—	
6	Kompression EIN/AUS	AUS
7	RM Terminierung EIN/AUS	AUS
8	CPU OFF Funktion	EIN

Hinweis

Stellen Sie DIP-Schalter 1 immer auf AUS/OFF.

Das Gerät funktioniert nicht, wenn der Schalter auf EIN/ON steht.

12.1.2. RM-200M



Schalter Nr.	Funktion	Voreinstellung
1	Geräte ID-Nr. Einstellung	EIN
2		
3	—	
4	Sprechtastenbetrieb	
5	—	
6	Kompression EIN/AUS	

12.2. Einstellung der Geräte-ID Nummer

(RM-300MF: mit Schalter 5 oder RM-200M: mit Schalter 1 und 2)

Stellen Sie die Geräte-ID Nummer bei der RM-300MF mit DIP-Schalter 5 und bei der RM-200M mit den DIP-Schaltern 1 und 2 ein.

Hinweis

Die DIP-Schalter befinden sich bei der RM-300MF auf der Unterseite und bei der RM-200M an der Seite.

Einstellen der ID-Nummern der RM-300MF und RM-200M.

Stimmen Sie die mit der [Setting Software für diese Geräte zugewiesenen](#) ID-Nummern und die mit deren DIP-Schaltern eingestellten ID-Nummern aufeinander ab. (Alle DIP-Schalter sind auf EIN/ON voreingestellt.)

(Wie man Einstellungen mit der [Setting Software](#) vornimmt, wird unter "[RM Funktionstasteneinstellungen](#)" in den [separaten Setting Software-Anleitungen](#) beschrieben.)

[RM-300MF]

Geräte-ID Nr.	Schalter-Nr. 4	Schalter-Nr. 5
1	EIN	EIN
2	AUS	EIN
3	EIN	AUS
4	AUS	AUS

[RM-200M]

Geräte-ID Nr.	Schalter-Nr. 1	Schalter-Nr. 2
1	EIN	EIN
2	AUS	EIN
3	EIN	AUS
4	AUS	AUS

Hinweis

Sie müssen den VM Reset-Schalter auf der Vorderseite des VM-3240VA und VM-3360VA drücken, um einen Neustart des Systems zu veranlassen, wenn Sie die Geräte-ID bei aktiviertem Netzschalter des Systems geändert haben.

12.3. Kompressionseinstellungen

(RM-300MF: mit Schalter 6 oder RM-200M: mit Schalter 6)

Kompressionseinstellungen werden mit DIP-Schalter 6 der RM-300MF und RM-200M durchgeführt.

Hinweis

Die DIP-Schalter befinden sich bei der RM-300MF auf der Unterseite und bei der RM-200M an der Seite.

Wenn der DIP-Schalter auf EIN/ON steht, können Durchsagen auch bei extrem hohen Mikrofoneingangspegel verzerrungsfrei übertragen werden (Voreinstellung: ON).

12.4. Terminierende RM-300MF Einheit einstellen

(RM-300MF: mit Schalter 7)

Stellen Sie DIP-Schalter 7 auf der Unterseite der RM-300M auf EIN/ON, wenn Sie eine einzelne RM-300MF an den VM-3240VA oder VM-3360VA anschließen. (Es wird keine gebrückte Verbindung zur RM-200M hergestellt) (Voreinstellung: OFF).

12.5. CPU OFF Funktion EIN/AUS Einstellungen

(RM-300MF: mit Schalter 8)

Zur Aktivierung oder Deaktivierung der CPU OFF-Funktion mit dem vorderseitigen CPU ON/OFF-Schalter der RM-300MF.

Wenn man DIP-Schalter 8 an der Seite der RM-300MF auf EIN/ON setzt, wird die CPU OFF-Funktion aktiviert. Wenn man den Schalter auf AUS/OFF setzt, wird die CPU OFF-Funktion deaktiviert (Voreinstellung: ON).

Hinweis

Wegen näherer Einzelheiten zu den CPU ON/OFF-Schaltereinstellungen siehe "[Sammelrufe mit der CPU OFF-Funktion](#)" auf Seite 49.

12.6. Sprechasteneinstellungen

(RM-200M: mit Schalter 4)

Zum Einstellen der Funktionsweise der vorderseitigen Sprechaste der RM-200M.

Wenn man DIP-Schalter 4 auf der Seite der RM-200M auf EIN/ON setzt, können Durchsagen bei gedrückt gehaltener Sprechaste übertragen werden. Ein Loslassen der Sprechaste beendet die Durchsage (Press-To-Talk/PTT-Modus oder Tastmodus).

Wenn man DIP-Schalter 4 auf AUS/OFF setzt, kann eine Übertragung mit einem Tastendruck gestartet und mit einem erneuten Tastendruck beendet werden (LOCK/Rastmodus) (Voreinstellung: ON)

12.7. Wartungsmodus

(RM-300MF: mit Schalter 1)

Unbenutzt.

Setzen Sie DIP-Schalter 1 auf der Unterseite der RM-300MF immer auf AUS/OFF (Voreinstellung: OFF)

Hinweis

Wenn dieser Schalter auf ON steht, ist das Gerät in den Wartungsmodus geschaltet, die vorderseitige Kommunikationsfehleranzeige der RM-300MF leuchtet grün und das Gerät funktioniert nicht.

13. INSTALLATION

13.1. RM-300MF an einer Wand installieren

Um die RM-300MF an der Wand zu montieren, werden folgende Bauteile benötigt.

Wandmontagehalterungs-Set für die RM-300MF	1 (im Lieferumfang der RM-300MF)
Schneidschraube 4 x 25 (bei Holzwandmontage)	2 (im Lieferumfang der RM-300MF)
Kopfschraube M3,5 x 20 (bei Verteilerkastenmontage)	2 (im Lieferumfang der RM-300MF)

[Installation]

Schritt 1. Installieren Sie die mit der RM-300MF gelieferte Wandmontagehalterung an der Wand.

1-1. Direkte Installation an der Wand

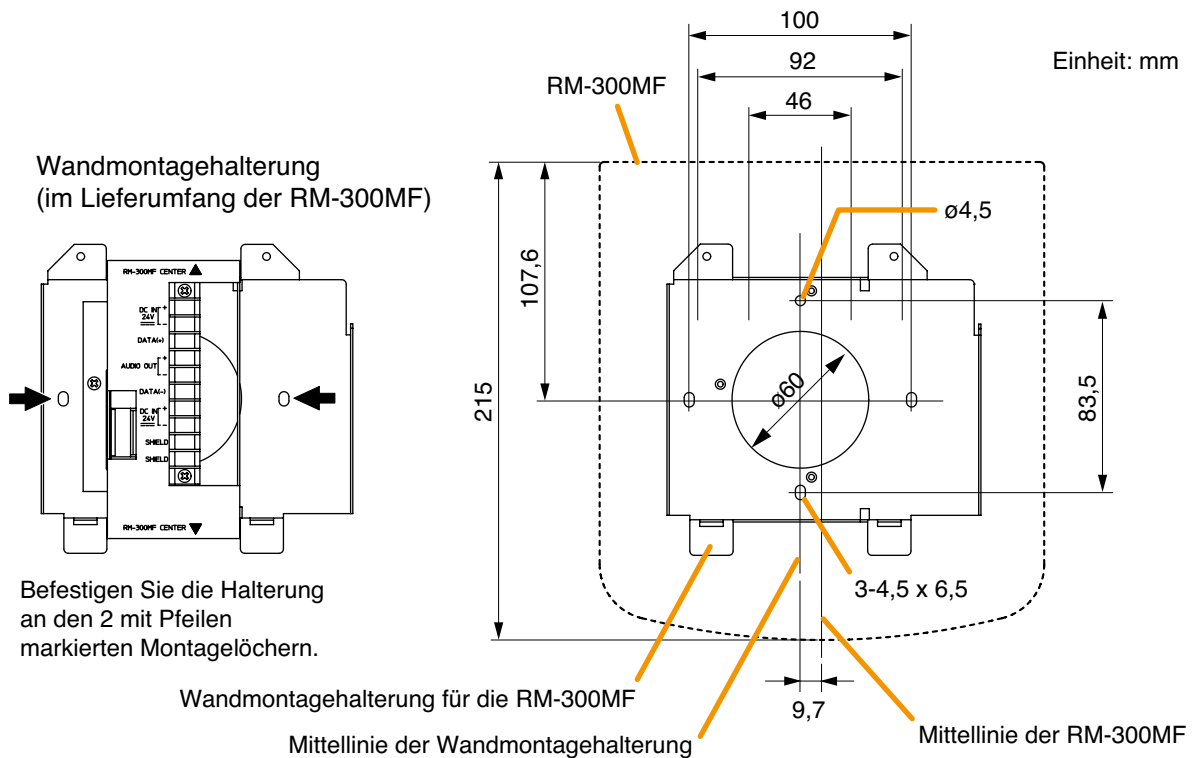
Befestigen Sie das Gerät mit 2 Schrauben an der Wand.

Der RM-300MF liegen zwei Schneidschrauben (4 x 25) für die direkte Wandmontage bei.

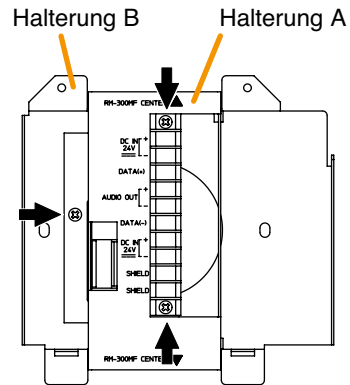
Wenn die mitgelieferten Schrauben allerdings nicht für die Montage geeignet sind, müssen Sie selbst geeignete Schrauben finden.

ACHTUNG

- Installieren Sie das Gerät nur an einem Ort, der das Gewicht des Geräts und der Montagehalterung strukturell tragen kann. Andernfalls könnte das Gerät herunterfallen und Personen- und/oder Sachschäden verursachen.
- Die Halterung muss mit 2 Schrauben an der Wand befestigt werden.

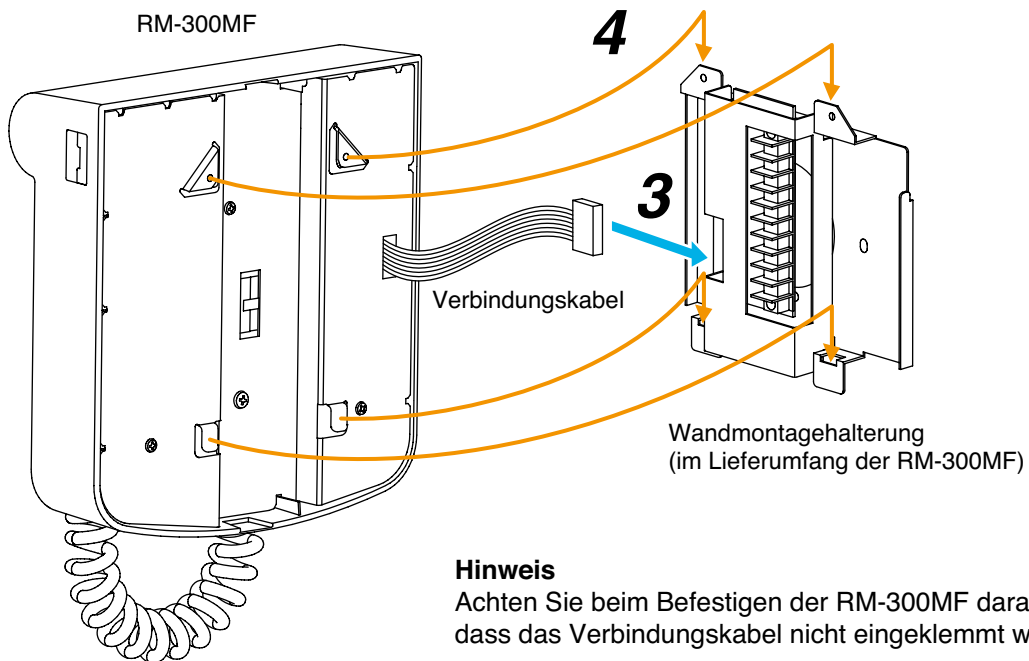


- Schritt 2.** In Verteilerkasten mit Einfachgehäuse installieren
 (1) Lösen Sie die 3 Schrauben (siehe Pfeilmarkierung in der Abbildung rechts), mit denen Halterung A an Halterung B der Wandmontagehalterung befestigt ist. Details zur Verkabelung auf S. 114 "Anschluss des RM-300MF"



Wandmontagehalterung
 (im Lieferumfang der RM-300MF)

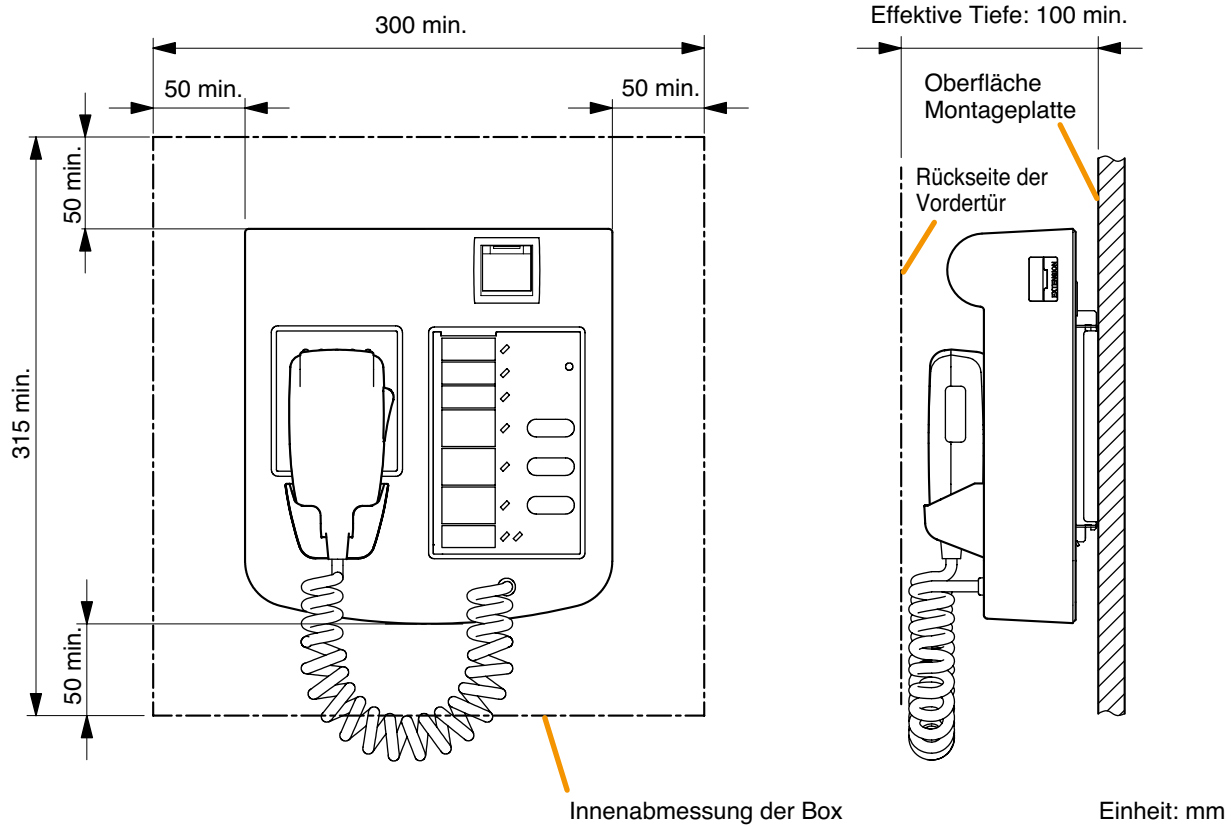
- Schritt 3.** Stecken Sie das RM-300MF Verbindungskabel in den Anschlussport an der Wandmontagehalterung.
Schritt 4. Befestigen Sie die RM-300MF an der Wandmontagehalterung.



Hinweis
 Achten Sie beim Befestigen der RM-300MF darauf, dass das Verbindungskabel nicht eingeklemmt wird.

[Installation der RM-300MF in einem Wandkasten]

Wenn die RM-300MF in einem Wandkasten installiert wird (bitte getrennt vorbereiten), sollte die Box mindestens 300 mm breit x 315 mm hoch sein - siehe Abb. unten.



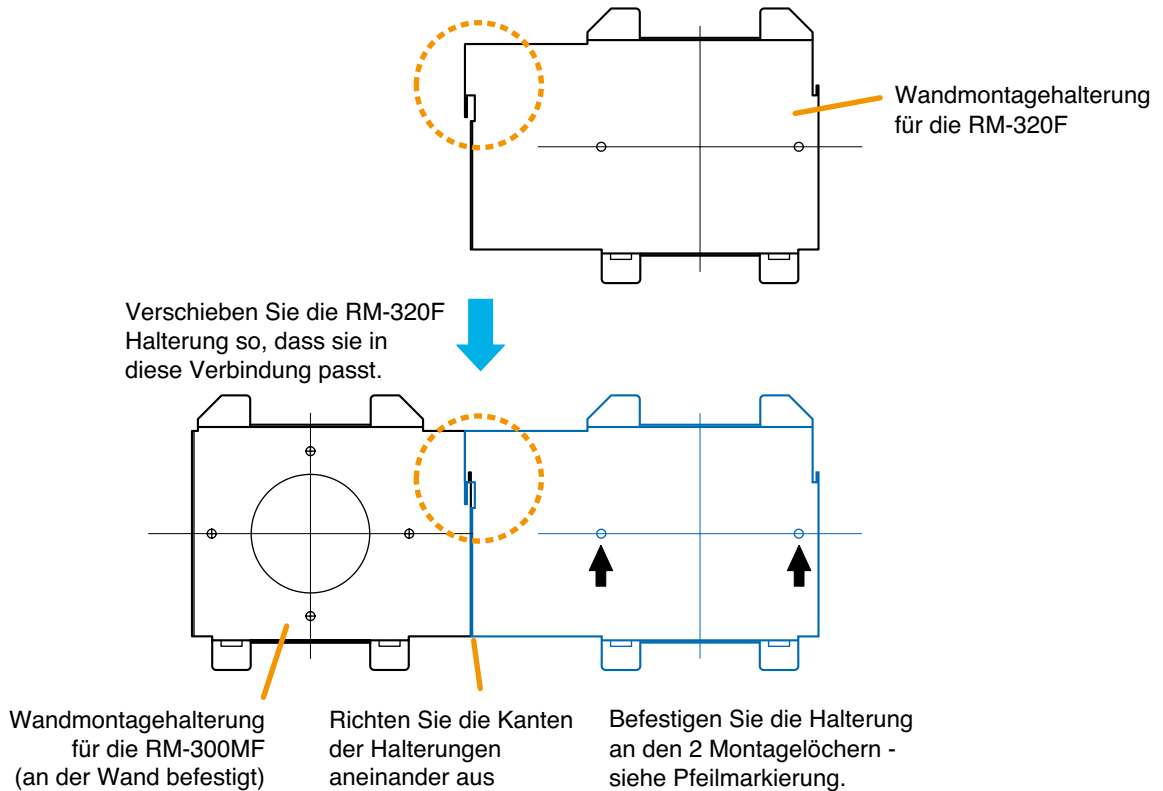
13.2. Installation der RM-320F an der Wand

Um die RM-320F an der Wand zu montieren, benötigen Sie folgende Bauteile.

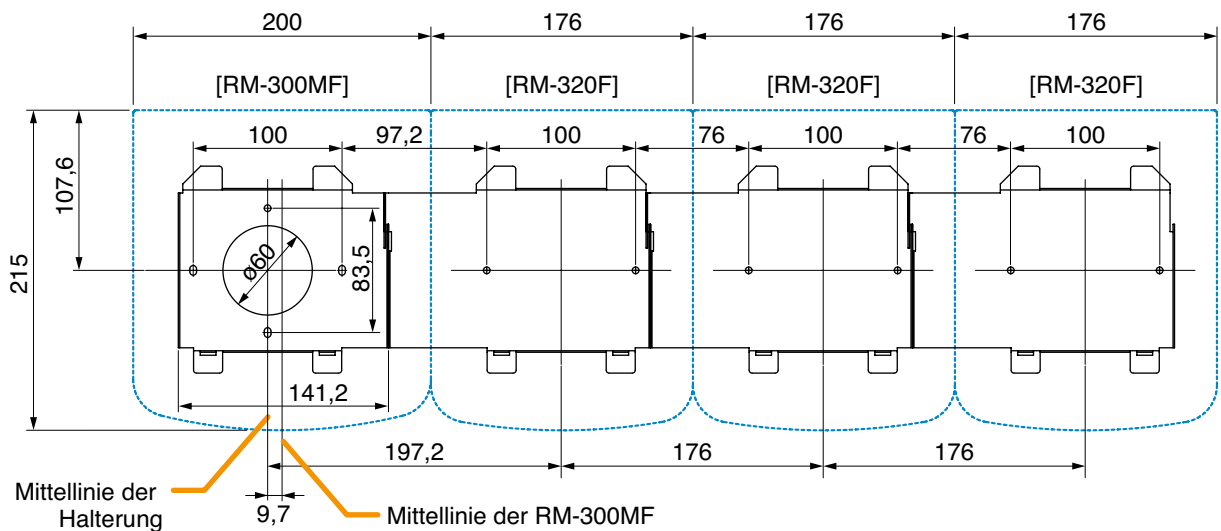
Wandmontagehalterung für die RM-320F	1 (im Lieferumfang der RM-320F)
Schneidschraube 4 x 25 (für direkte Wandmontage)	2 (im Lieferumfang der RM-320F)

Schritt 1. Installieren Sie die mit der RM-300MF gelieferte Wandmontagehalterung an der Wand (siehe die Schritte 1 und 2 auf den Seiten 94 und 95).

Schritt 2. Richten Sie die Halterung der RM-320F so aus, dass sie in die Halterung der RM-300MF passt - siehe unten. Befestigen Sie dann die Halterung der RM-320F mit den 2 mitgelieferten Schneidschrauben an der Wand.



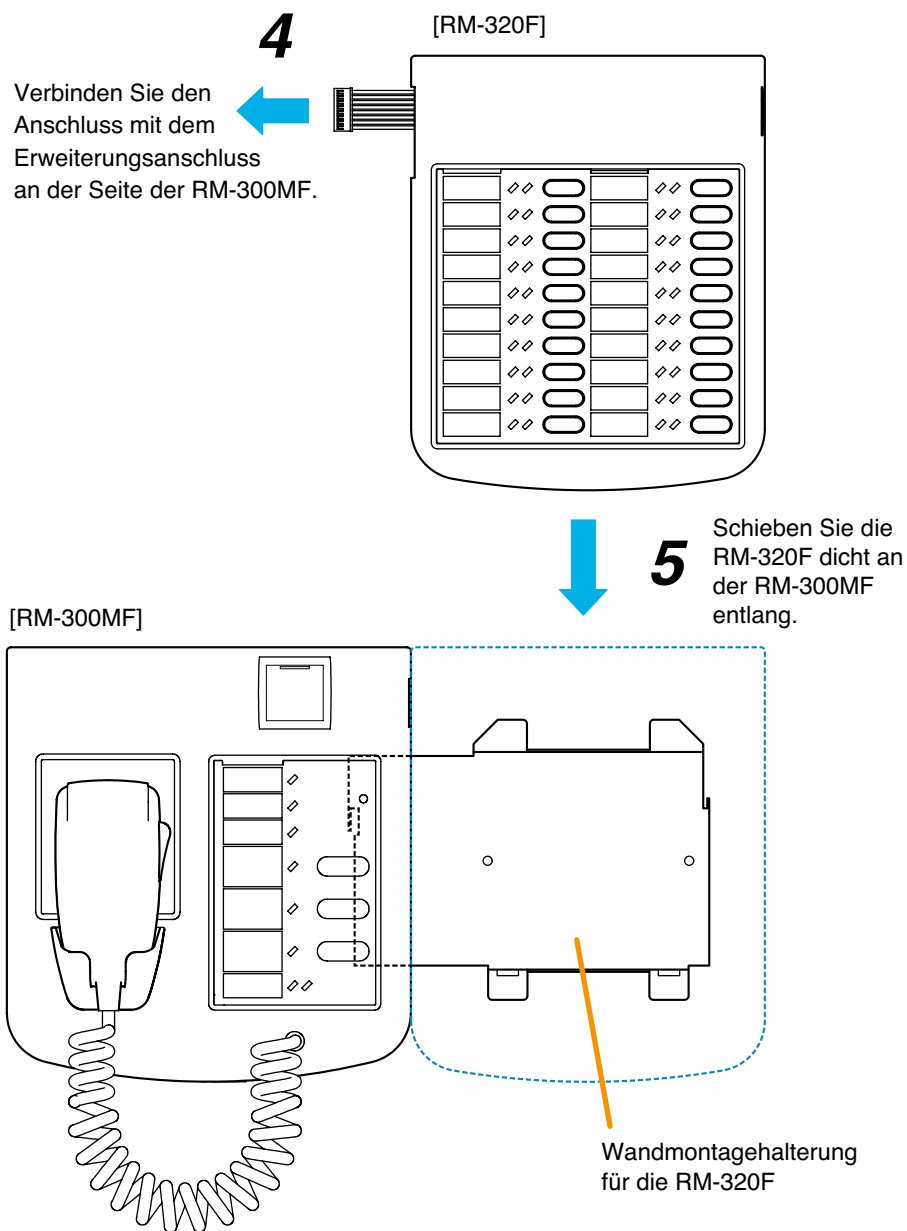
[Abmessungen nach Positionierung der RM-300MF und RM-320F]



Schritt 3. Befestigen Sie die RM-300MF an ihrer Wandmontagehalterung (siehe [Schritte 3 und 4 auf Seite 95](#)).

Schritt 4. Verbinden Sie das Kabel der RM-320F mit dem Erweiterungsanschluss an der Seite der RM-300MF.

Schritt 5. Befestigen Sie die RM-320F in ihrer Wandmontagehalterung, indem Sie sie dicht an der RM-300MF in Position schieben - siehe unten.



13.3. Installation der RM-200M an der Wand

Um die RM-200M an der Wand zu montieren, werden folgende Bauteile benötigt.

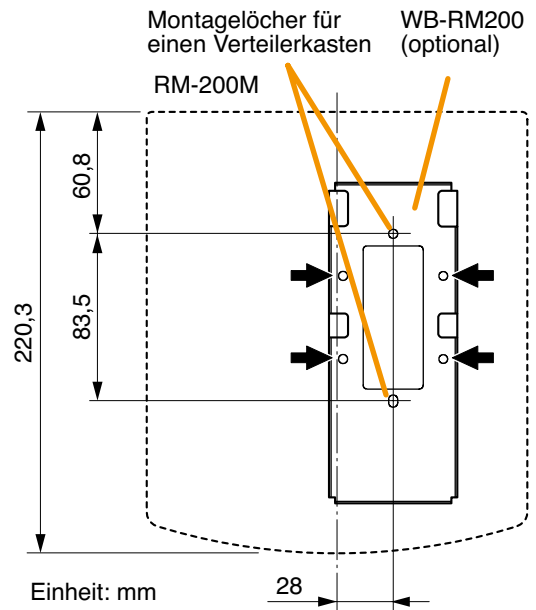
WB-RM200 Wandmontagehalterung für die RM-210	1 (optional)
Kopfschrauben M3,5 x 20 (bei Montage in Verteilerkasten)	2 (im Lieferumfang der WB-RM200)
Schneidschrauben 4 x 25 (bei direkter Wandmontage)	2 (im Lieferumfang der WB-RM200)

Schritt 1. Befestigen Sie die optionale WB-RM200 Halterung an der Wand.
Ziehen Sie das Verbindungskabel durch die Aussparung der Halterung.
Für die Montage in einem Verteilerkasten und direkt an der Wand werden 2 Schraubentypen mitgeliefert. Verwenden Sie die für die Montage-methode geeigneten Schrauben.

⚠ ACHTUNG

- Installieren Sie das Gerät nur an einem Ort, der das Gewicht des Geräts und der Montagehalterung strukturell tragen kann. Andernfalls könnte das Gerät herunterfallen und Personen- und/oder Sachschäden verursachen.
- Die Halterung muss mit 2 Schrauben an der Wand befestigt werden.

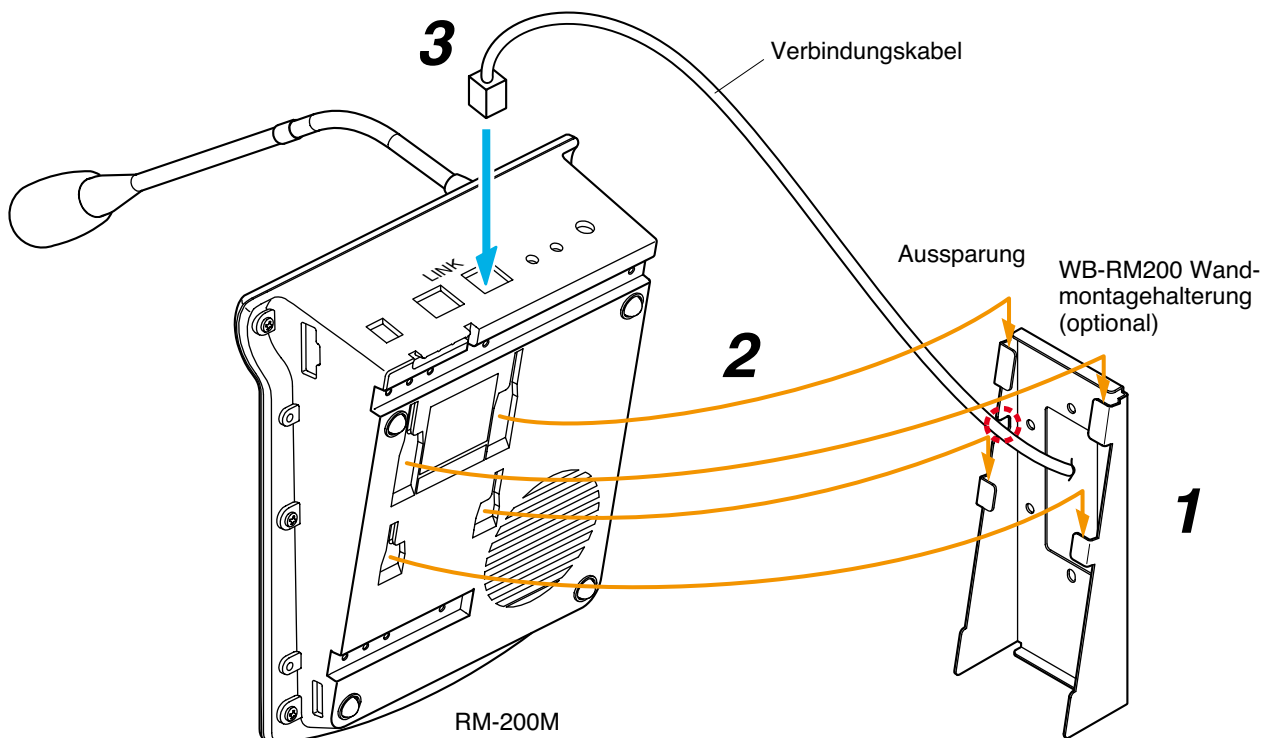
[Abmessungen bei der Positionierung der WB-RM200]



Befestigen Sie die WB-RM200 an den 4 mit Pfeilen markierten Montagelöchern an der Wand.

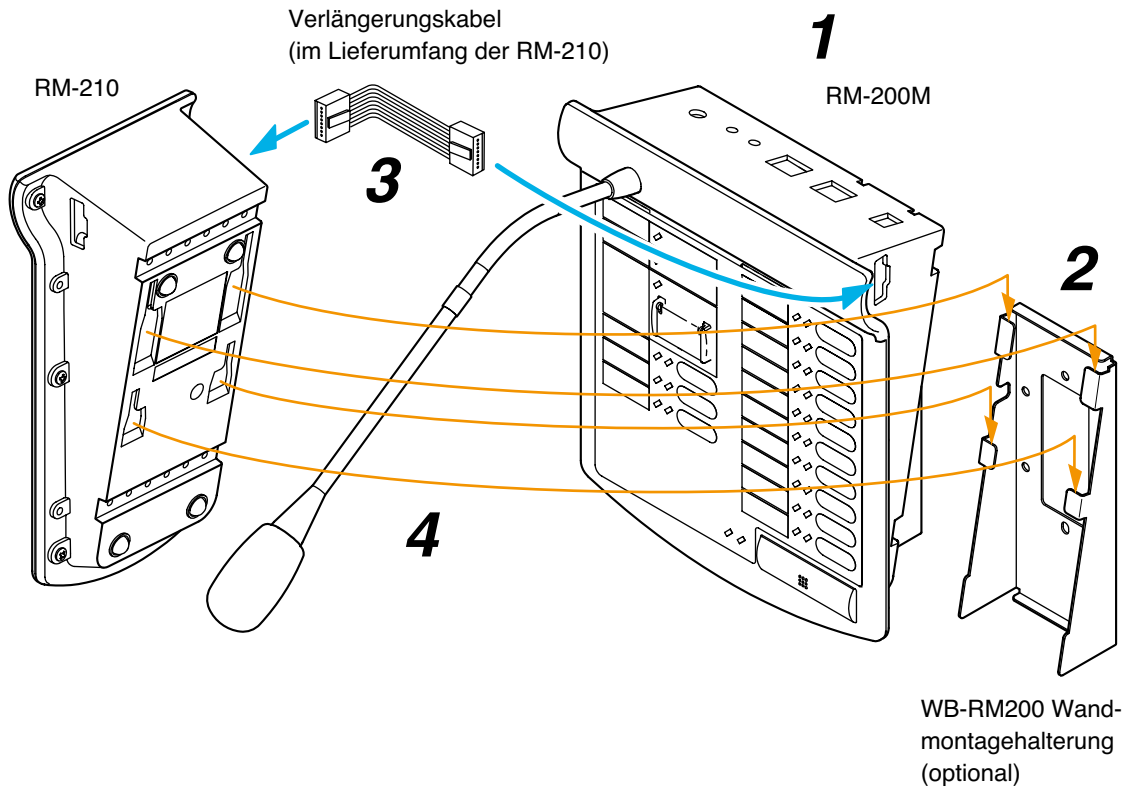
Schritt 2. Haken Sie die Unterseite der RM-200M in der WB-RM200 ein.

Schritt 3. Verbinden Sie das Verbindungskabel mit dem Link-Anschluss der RM-200M.

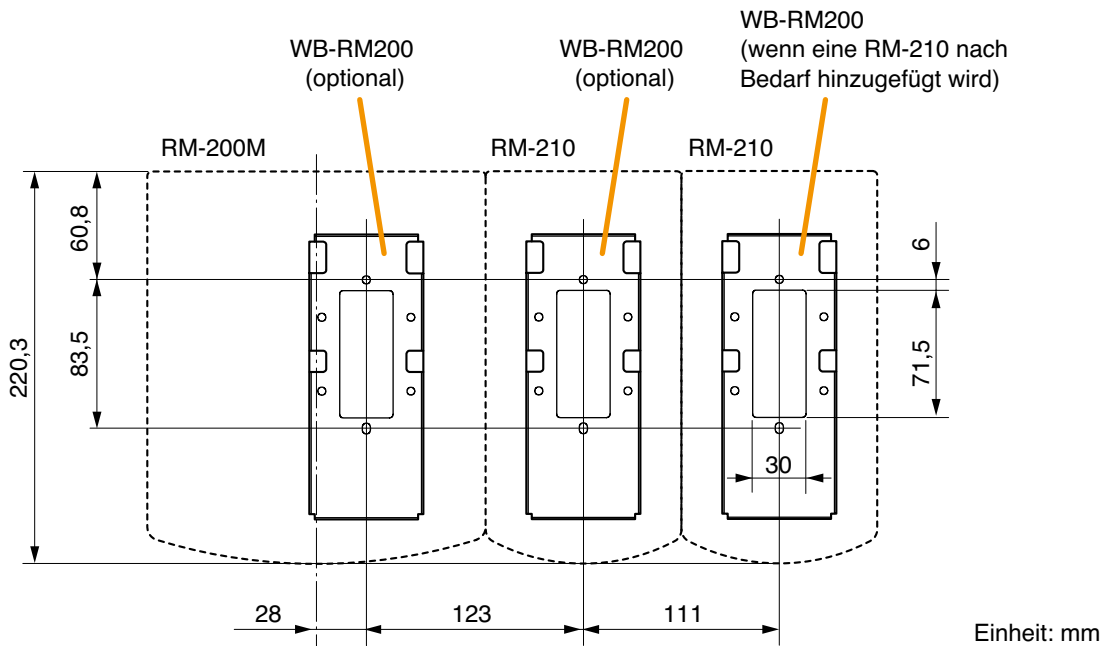


13.4. Installation der RM-210 an der Wand

- Schritt 1.** Befestigen Sie die RM-200M an der Wand (siehe Seite 99 "Installation der RM-200M an der Wand").
- Schritt 2.** Befestigen Sie die für die RM-210 verwendete WB-RM200 an der Wand.
- Schritt 3.** Schließen Sie das mit der RM-210 gelieferte Verlängerungskabel an die Erweiterungsanschlüsse der RM-200M und der RM-210 an.
- Schritt 4.** Haken Sie die Unterseite der RM-210 in die WB-RM200 ein.



[Abmessungen nach Positionierung der WB-RM200]



13.5. RM-200M mit der RM-210 koppeln (für die Tischaufstellung)

Um die RM-200M durch eine RM-210 Tastaturerweiterung zu ergänzen, koppeln Sie die beiden Geräte mit den Bauteilen, die mit der RM-210 geliefert wurden - siehe unten.

Nehmen Sie vorher alle DIP-Schaltereinstellungen vor und gehen Sie dann wie folgt vor, um beide Geräte zu koppeln.

Verbindungsblech A.....	2 (im Lieferumfang der RM-210)
Verbindungsblech B	1 (im Lieferumfang der RM-210)
Schneidschrauben 3 x 8.....	12 (im Lieferumfang der RM-210)
Verlängerungskabel	1 (im Lieferumfang der RM-210)

Schritt 1. Drehen Sie die RM-200M und RM-210 um und platzieren Sie sie dicht nebeneinander.

Schritt 2. Verbinden Sie das mit der RM-210 gelieferte Verlängerungskabel mit dem Erweiterungsanschluss der RM-200M und der RM-210.

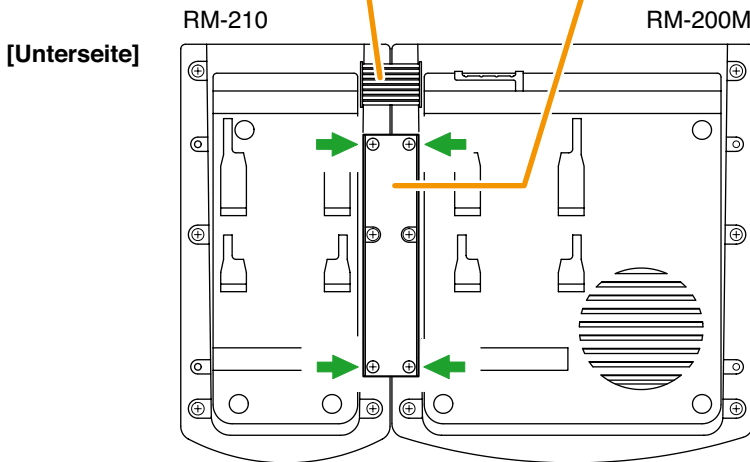
Schritt 3. Koppeln Sie die beiden Geräte mit dem Verbindungsblech B und den 4 Schrauben (in der Abbildung mit Pfeilen markiert), die mit der RM-210 geliefert wurden.

Schritt 4. Befestigen Sie beide Geräte sicher mit den beiden Verbindungsblechen A und den 8 Schrauben (in der Abbildung mit Pfeilen markiert), die mit der RM-210 geliefert wurden.

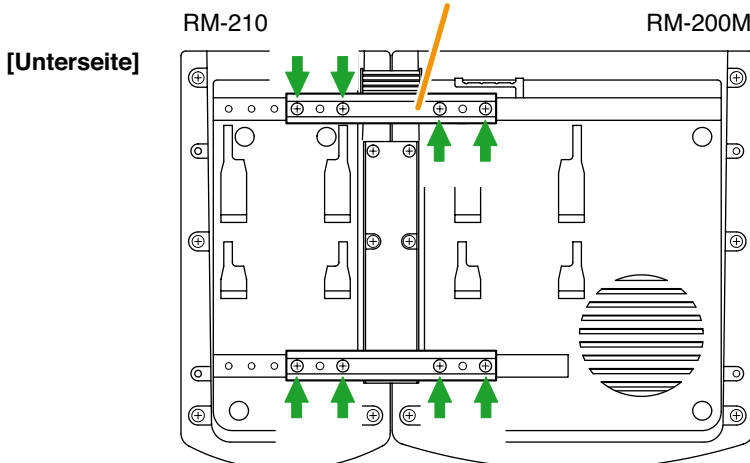
Hinweis

Gehen Sie nach den gleichen Schritten vor, wenn eine weitere RM-210 hinzugefügt wird.

2 Verlängerungskabel
(im Lieferumfang der RM-210) **3** Verbindungsblech B



4 Verbindungsblech A



Hinweise

- Über die 2 unbelegten Schraubenlöcher des Verbindungsblechs A kann man beide Geräte koppeln, wenn die vorgesehenen Schraubengewindelöcher beschädigt sind.
- Wenn Sie zwischen den Geräten falsche oder lose Kabelverbindungen feststellen, entfernen Sie alle Befestigungsschrauben der Bleche, um die Geräte zu demontieren und die korrekten Kabelverbindungen herzustellen. Koppeln Sie dann die Geräte erneut mit den Schrauben.

13.6. Beschriftungsfelder für Sprechstellen erstellen

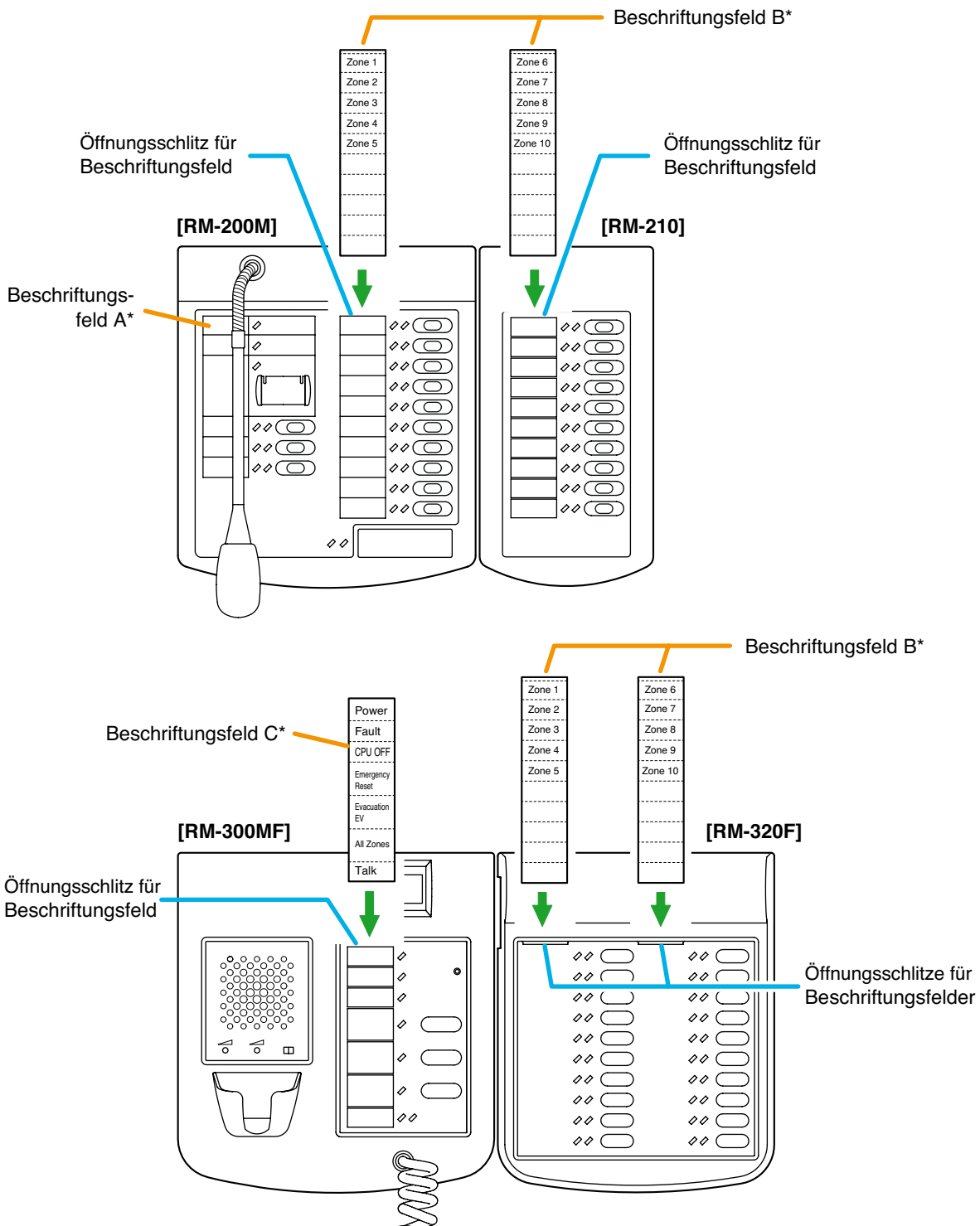
Mit der entsprechenden Setting Software-Funktion des VM-3000 lassen sich die Bezeichnungen ausdrucken, die den voreingestellten Funktionstasten der RM-300MF, RM-320F, RM-200M und RM-210 zugewiesen sind. Nach dem Ausdruck kann man die Bezeichnungen mit der Schere ausschneiden und als Beschriftungsfeld verwenden. Das für die Beschriftungsfelder verwendete Papier muss dünner als 0,2 mm sein.

Hinweis

Wie man mit der VM-3000 Setting Software Beschriftungsfelder erstellt und druckt wird unter "Beschriftungsfelder für Sprechstellen" in den separaten Setting Software-Anleitungen beschrieben.

13.6.1. Beschriftungsfelder einschieben

- Schieben Sie das auf die passende Größe zugeschnittene Beschriftungsfeld in den dafür vorgesehenen Öffnungsschlitz.
- Um das Beschriftungsfeld zu entfernen, ziehen Sie es mit der Spitze eines Messers aus dem Schlitz heraus.



* Erstellt und gedruckt mit der VM-3000 Setting Software.

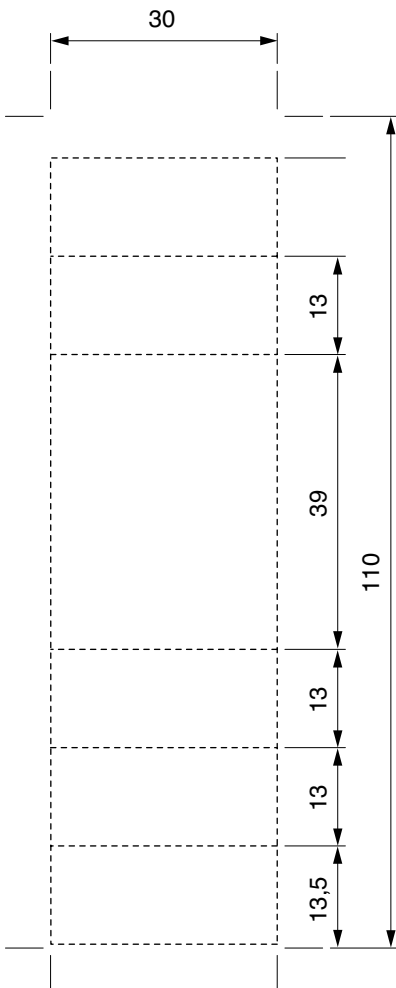
13.6.2. Wenn das Beschriftungsfeld nicht korrekt gedruckt wird

Eventuell wird das mit der VM-3000 Setting Software erstellte Beschriftungsfeld, abhängig von der Konfigurationsumgebung Ihres PCs, nicht in der korrekten Größe gedruckt. Probieren Sie in diesen Fällen eines der folgenden Verfahren aus.

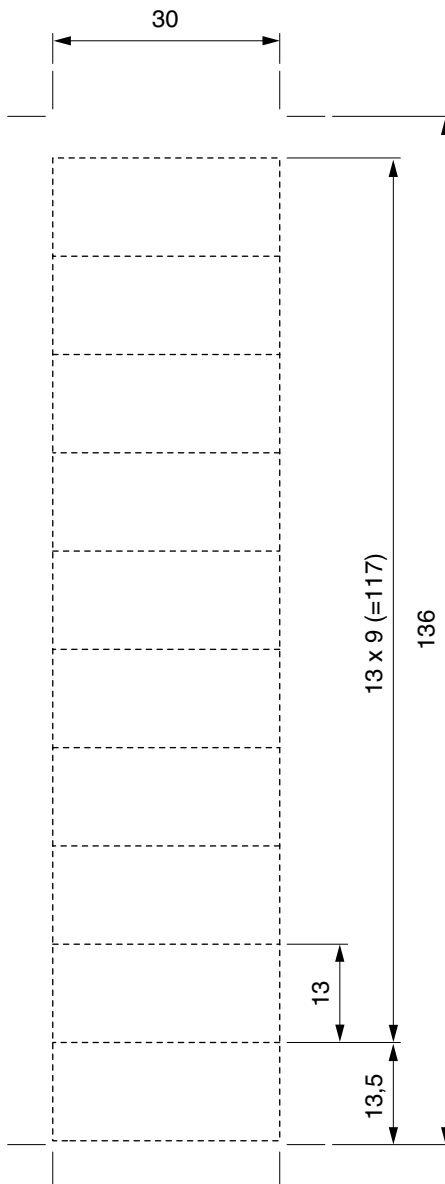
- (1) Vorbereitung von Hand
Kopieren Sie die auf der nächsten Seite abgedruckte "Vorlage für handschriftliche Eintragungen". Nachdem Sie einen Namen eingetragen haben, schneiden Sie die Vorlage entlang der Beschnittmarken aus.
- (2) Vorbereitung mit einem PC oder einer Textverarbeitung
Gehen Sie bei der Vorbereitung und dem Druck nach den Anleitungen unter "Abmessungen für bedruckte Beschriftungsfelder" vor. Schneiden Sie das Beschriftungsfeld dann auf die angegebene Größe zurecht.

13.6.3. Abmessungen für bedruckte Beschriftungsfelder

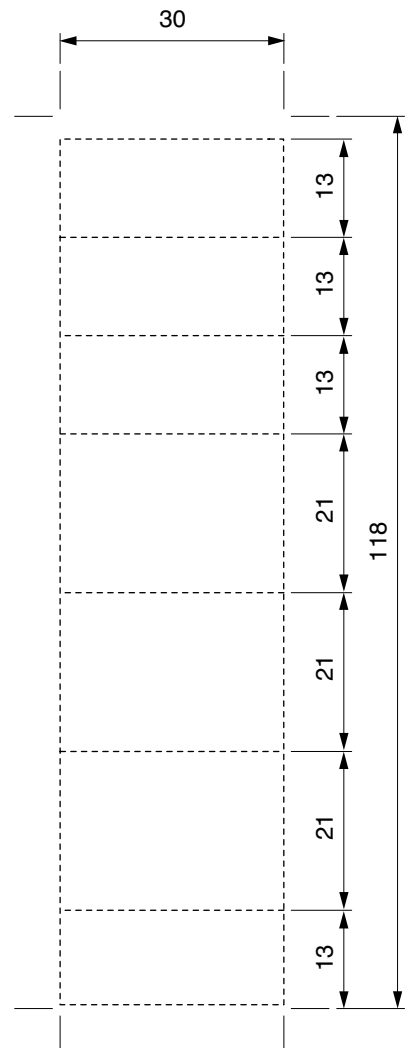
Beschriftungsfeld A
Schnittgröße: 30 x 110 mm



Beschriftungsfeld B
Schnittgröße: 30 x 136 mm



Beschriftungsfeld C
Schnittgröße: 30 x 118 mm



13.6.4. Vorlage für handschriftliche Eintragungen

Beschriftungsfeld A

Schnittmarke



Beschriftungsfeld B

Beschriftungsfeld C

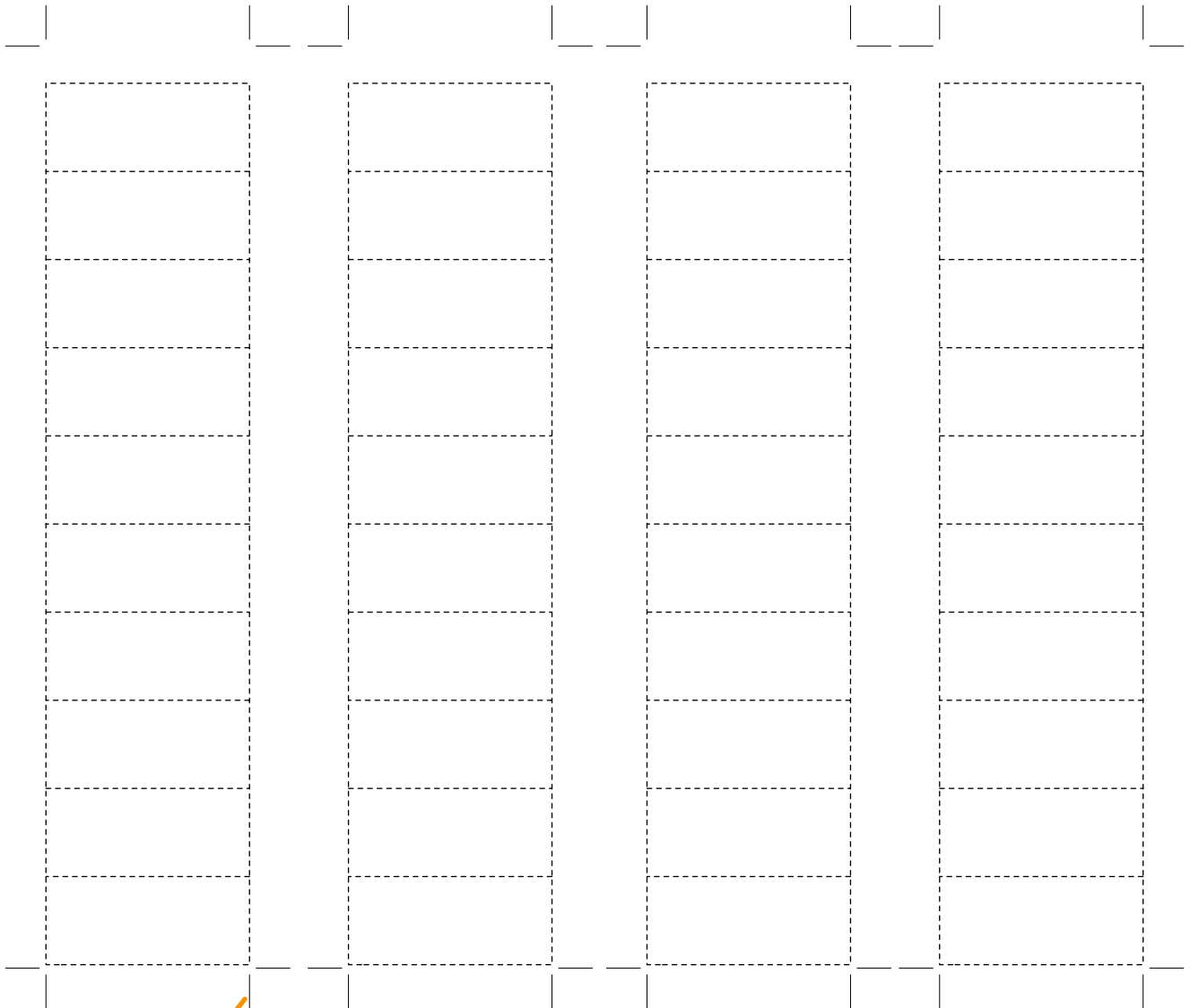
Abbildung in Originalgröße

Beschriftungsfeld B

Beschriftungsfeld B

Beschriftungsfeld B

Beschriftungsfeld B



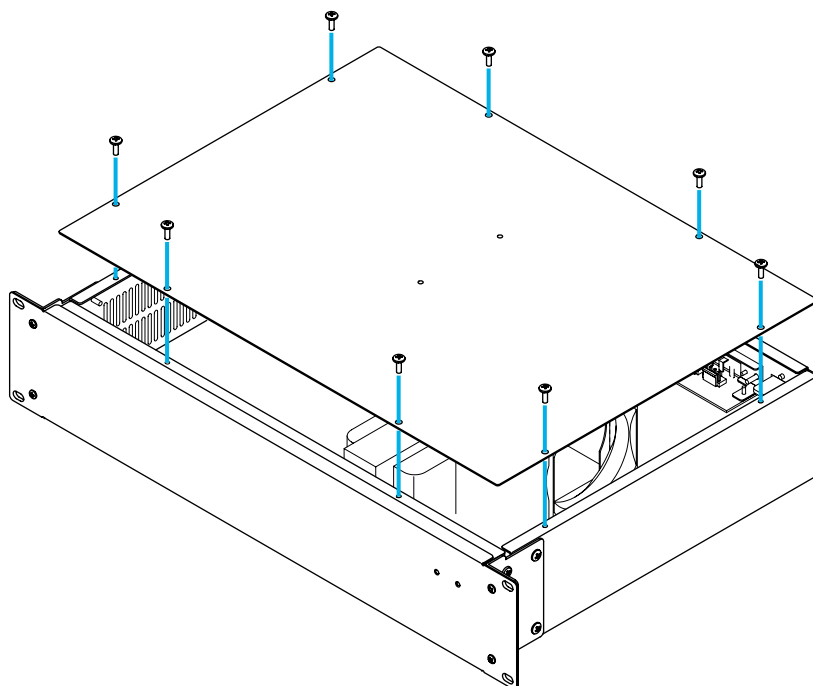
Schnittmarke



Abbildung in Originalgröße

13.7. VP-200VX Verstärkereingangsmodul in den VP-2241/2421 Leistungsverstärkern installieren

Schritt 1. Entfernen Sie die Oberseite des VP-2241/2421 Leistungsverstärkers.

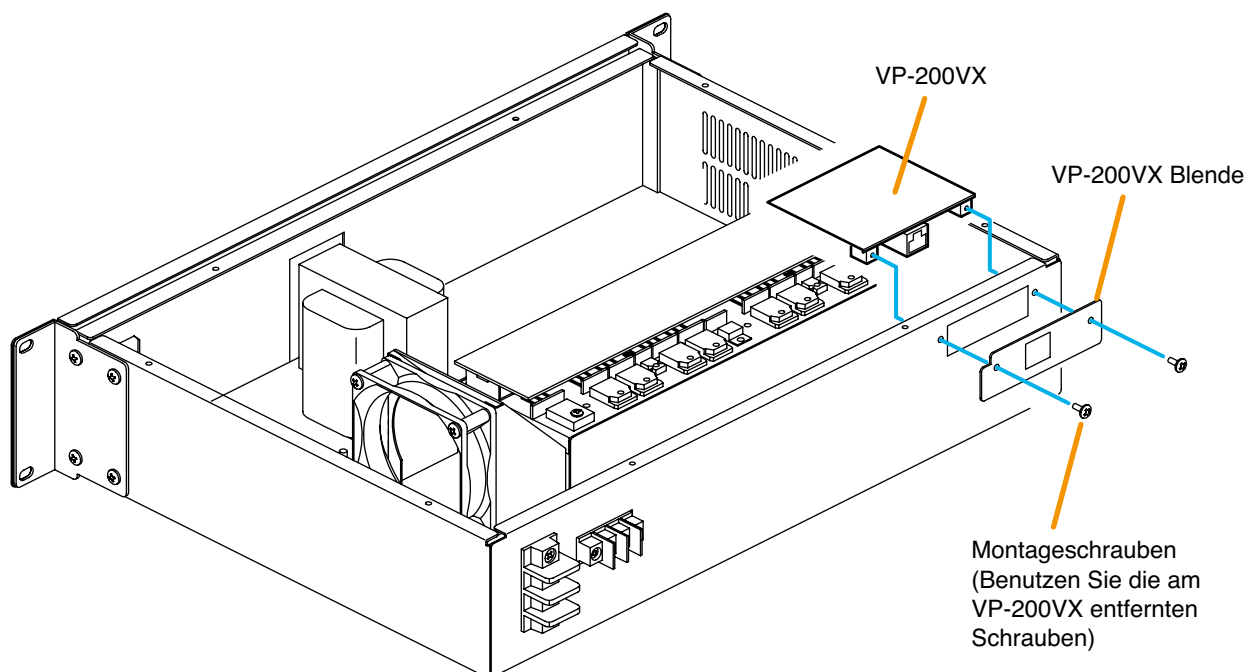


Schritt 2. Schrauben Sie die Blende des VP-200VX ab, um sie abnehmen zu können.

Schritt 3. Montieren Sie das VP-200VX Modul.

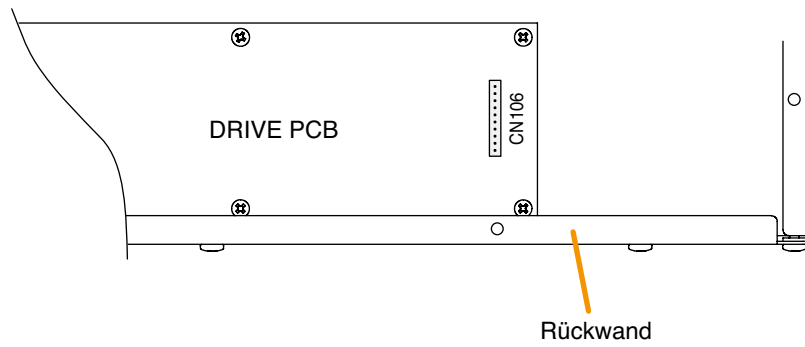
Setzen Sie die VP-200VX Blende an der Montageposition ein und befestigen Sie die VP-200VX Einheit an ihrer Rückseite mit den in **Schritt 2** entfernten Schrauben am Verstärker.

Hinweis: Montieren Sie das VP-200VX so, dass die Komponenten der Platine nach unten zeigen.



Schritt 4. Stecken Sie den VP-200VX Anschluss in den CN106 Anschluss auf der Platine im Verstärker.

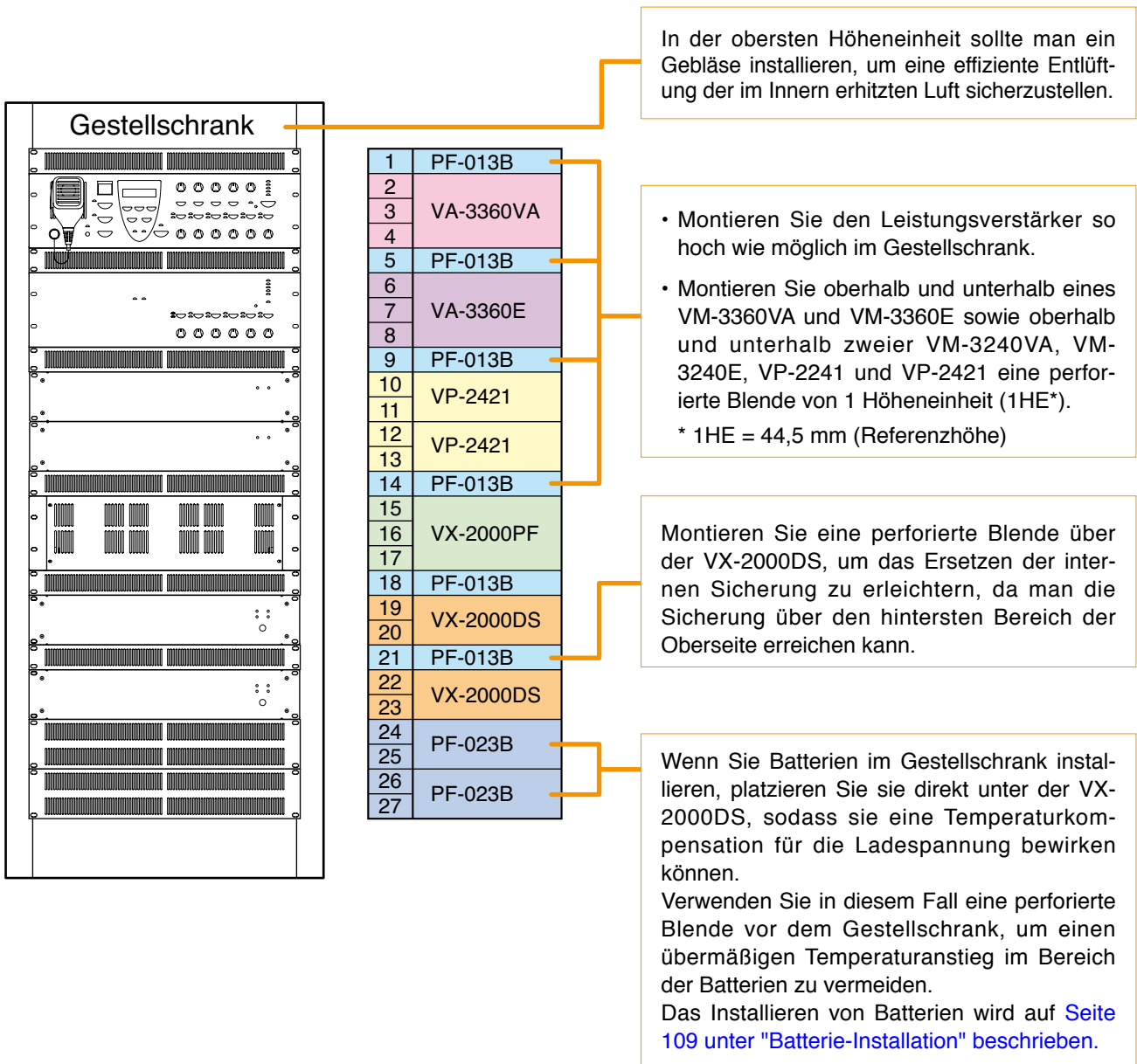
[VP-2241/2421 Anschlussposition]



Schritt 5. Nachdem die Montage für alle benötigten Kanäle beendet ist, setzen Sie die Oberseite wieder ein.

13.8. Gestellschrankmontage

Beachten Sie bei der Montage der Geräte in einen Gestellschrank folgende Sicherheitsmaßnahmen.



ACHTUNG

Beachten Sie die folgenden Anweisungen. Andernfalls könnte die Einheit umfallen und eventuell Personen verletzen.

- Da die VM-Verstärker nicht mit Gestellschrankschrauben geliefert werden, verwenden Sie einfach Schrauben, die für den Gestellschrank geeignet sind.
- Die Gestellschrank-Montageschrauben, die mit anderen Geräten als den VM-Verstärkern geliefert werden, passen nur für TOA-Gestellschränke. Verwenden Sie sie nicht für andere Gestellschränke.

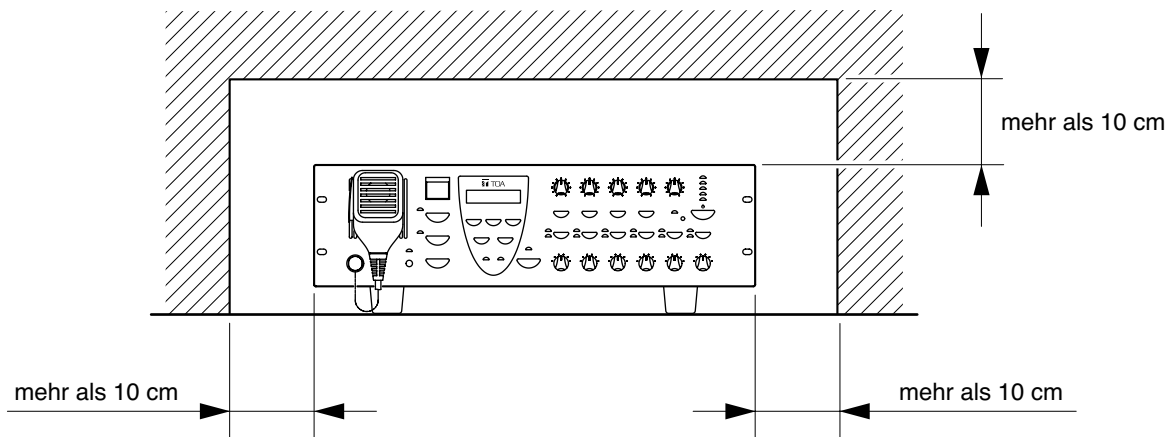
Hinweise

- Da die VM-3240VA/3360VA, VM-3240E/3360E, VP-2241/2421, VX-2000DS und VX-2000PF schwer sind, sollten Sie Führungsschienen (separat vorbereitet) im Gestellschrank verwenden, um die Einheiten sicher zu montieren und abzustützen.
- An Stelle von Leerräumen sollten Sie perforierte Blenden verwenden.

13.9. Tischaufstellung der VM-Verstärker

Befestigen Sie die 4 mitgelieferten Plastikfüße mit den mitgelieferten Schrauben an der Unterseite der Einheit.

Halten Sie mit der Einheit wie in der Abbildung unten mindestens 10 cm Abstand zu Objekten, um einen übermäßigen Temperaturanstieg im Gerät zu verhindern.



14. ANSCHLÜSSE

14.1. Abnehmbare Schraubklemmleiste

Hinweise

- Verwenden Sie keinen Mikroschraubenzieher. Das Drehmoment beim Anziehen der Schrauben reicht nicht aus und die Anschlüsse sind möglicherweise nicht sicher.
- Verlöten Sie möglichst keine Litzen oder abgeschirmten Kabel, da sich der Kontaktwiderstand eventuell erhöht, wenn das Kabel angespannt wird und das Lötmedium bricht, was zu einer starken Erhöhung der Verbindungstemperatur führen kann.
- Wenn Sie zwei Kabel oder ein abgeschirmtes Kabel an ein einzelnes Terminal anschließen, sollten Sie eine Anschluss-hülse mit einer Isoliermanschette verwenden und die Kabel crimpen, da sich solche Kabelleiter lösen könnten.

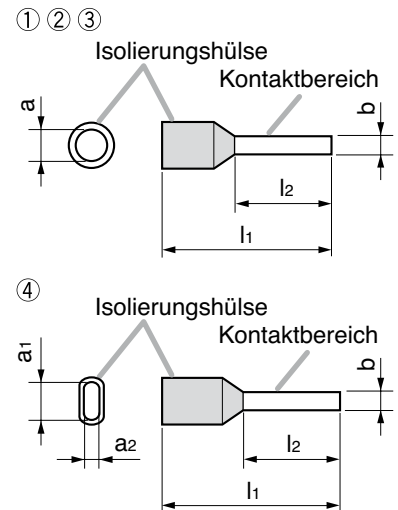
Empfohlene Anschluss-hülsen für Signalkabel
(Hersteller: Phoenix Contact)

	Modellnummer	a	b	l ₁	l ₂
①	AI 0,34-8 TQ	2 mm	0,8 mm	12,5 mm	8 mm
②	AI 0,5-8 WH	2,5 mm	1,1 mm	14 mm	8 mm

Empfohlene Anschluss-hülsen für Netzkabel
(Hersteller: Phoenix Contact)

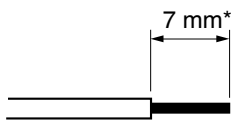
	Modellnummer	a	a ₁	a ₂	b	l ₁	l ₂
③	AI 1,5-8 BK	3,4 mm	—	—	1,8 mm	14 mm	8 mm
④	AI-TWIN 2 x 1,5-8 BK	—	6,6 mm	3,6 mm	2,3 mm	16 mm	8 mm

Crimping-Werkzeug: CRIMPFOX UD6-4 (Hersteller: Phoenix Contact)

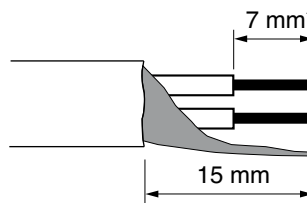


Anschnitt der Kabelhülse

massives Kabel und Litze



abgeschirmtes Kabel



* Legen Sie bei Verwendung der obigen Anschluss-hülse 8 mm oder mehr frei und schneiden Sie die anderen aus der Hülse ragenden Leiter ab.

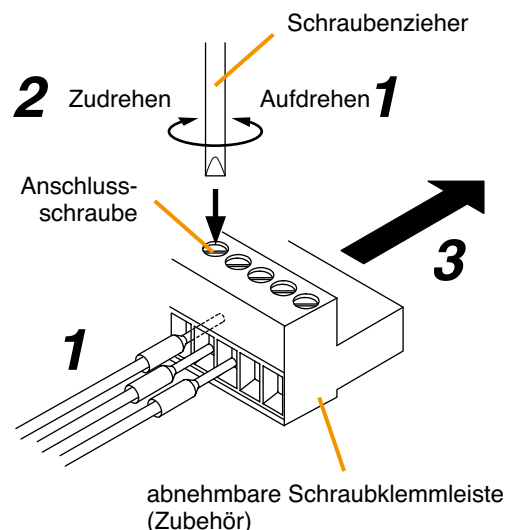
Verdrahtungsverfahren

Die folgenden Verfahren sind auf die abnehmbare Schraubklemmleiste mit Befestigungsschrauben anwendbar.

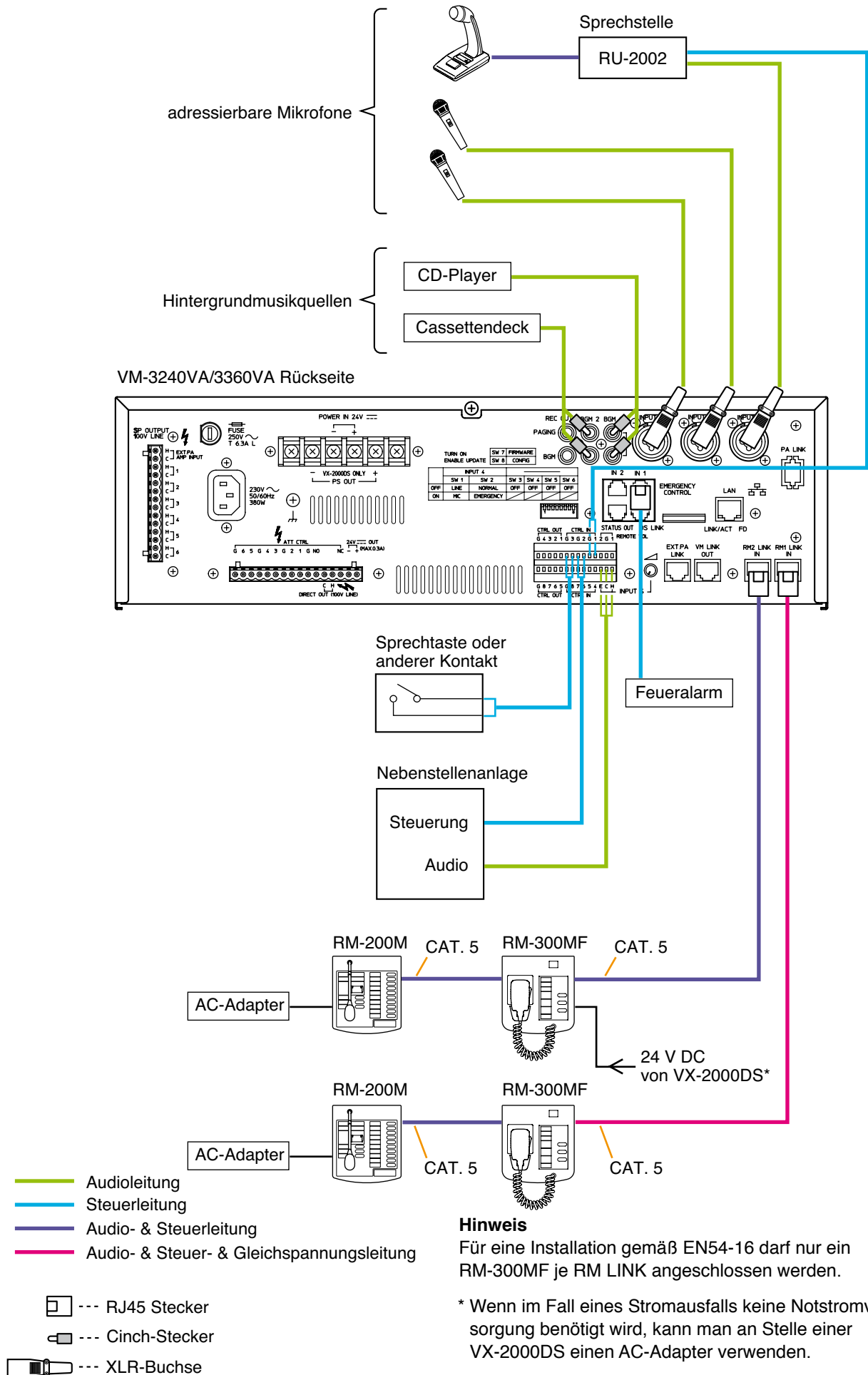
- Schritt 1.** Lösen Sie die Anschlussschraube und stecken Sie das Kabelende in die Öffnung.
- Schritt 2.** Ziehen Sie die Schraube fest. Ziehen Sie an der Kabelführung, um zu prüfen, ob die Verbindung fest ist. Wenn sich das Kabel herausziehen lässt, lösen Sie die Schraube und wiederholen Sie das obige Verfahren.
- Schritt 3.** Stecken Sie die Schraubklemmleiste in den entsprechenden Anschlussblock auf der Rückseite des Geräts.

Hinweis

Kehren Sie die obigen Schritte 1 – 2 und 3 nicht um. Beim Festdrehen der Anschlussschraube wird Druck auf die Anschlussstifte ausgeübt, was zu einer Beschädigung der Stifte und einer Verschlechterung des Anschlusskontakts führen kann.



14.2. Beispiel für Audio- und Steueranschlüsse



14.3. Sprechstellenanschlüsse

14.3.1. Stromversorgung und Begrenzung der Anzahl von Sprechstellen

Die Anzahl der in einem System anschließbaren Sprechstellen lautet wie folgt:

- Bis zu 4 RM-300MF und bis zu 4 RM-200M können an den VM-3240VA/3360VA angeschlossen werden. Dies ist nur möglich wenn die Software und Firmware-Versionen aller VM-3000 und RM-300MF Version 3.0 oder höher sind. Frühere Versionen unterstützen maximal 4 Sprechstellen bzw. 2 RM-300MF und 2 RM-200M. Für Installationen gemäß EN54-16 darf pro RM-Link 1 und 2 nur je ein RM-300MF angeschlossen werden.
- Bis zu 3 RM-320F können an die RM-300MF und bis zu 4 RM-210 an die RM-200M angeschlossen werden.

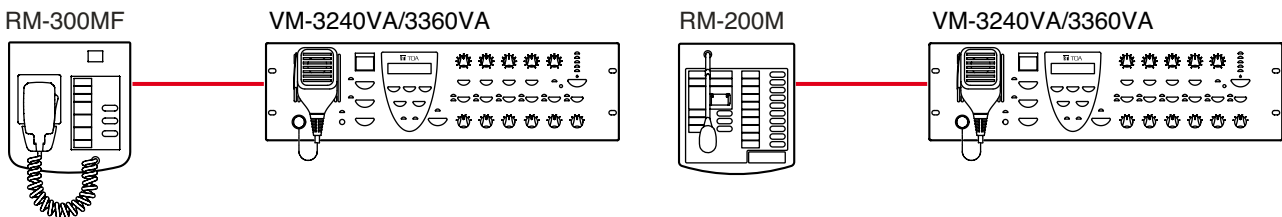
Die Art der Stromversorgung für die Sprechstellen variiert und richtet sich nach der Anwendung und Konfiguration des Systems sowie nach dem Sprechstellentyp. In einer Systemkonfiguration kann die zulässige Anzahl der an den VM-3240VA/3360VA angeschlossenen Mikrofone begrenzt sein.

[Spannungsversorgung für die Sprechstellen]

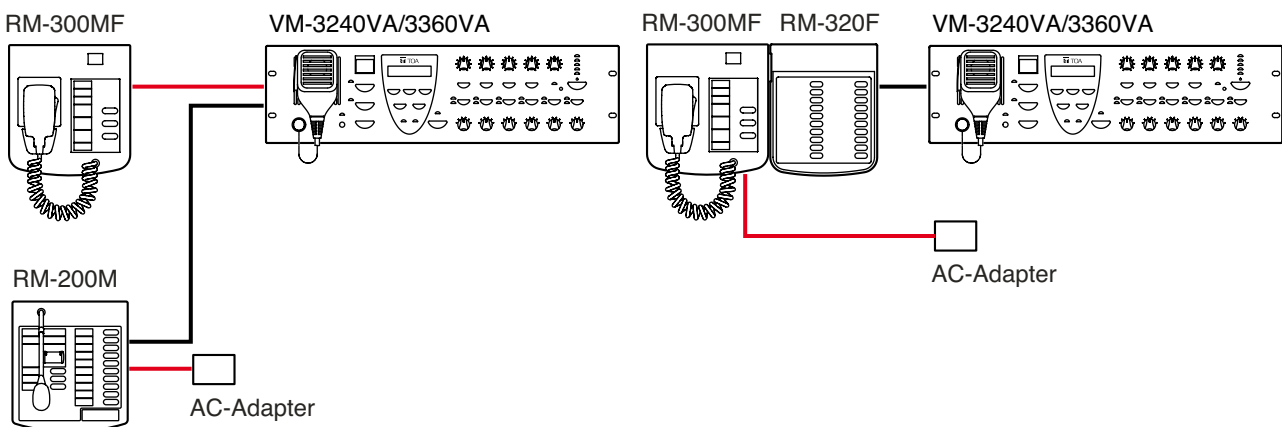
Hinweis

Die roten Linien sind Gleichspannungsleitungen.

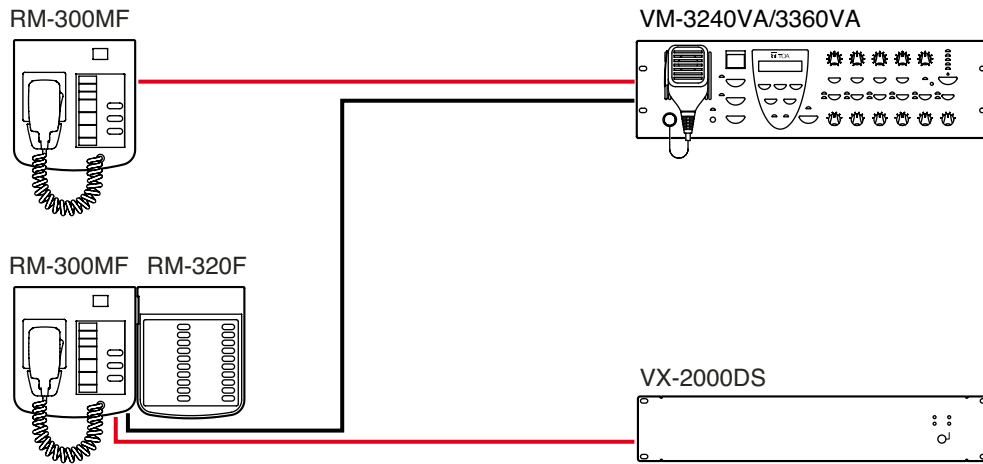
- Der VM-3240VA oder VM-3360VA kann nur eine RM-300MF oder RM-200M mit Spannung versorgen.



- Wenn Sie eine zweite oder weitere Sprechstellen oder eine Erweiterungseinheit in Form einer RM-320F oder RM-210 installieren, benötigen Sie eine separate Spannungsversorgungseinheit. In diesem Fall kann man für die RM-200M/210 einen AC-Adapter und für die RM-300MF/320F einen AC-Adapter oder die VX-2000DS verwenden.



- Indem man die RM-300MF/320F über die VX-2000DS mit Spannung versorgt, kann man die Einheiten bei einem Stromausfall mit Notstrom weiterbetreiben.

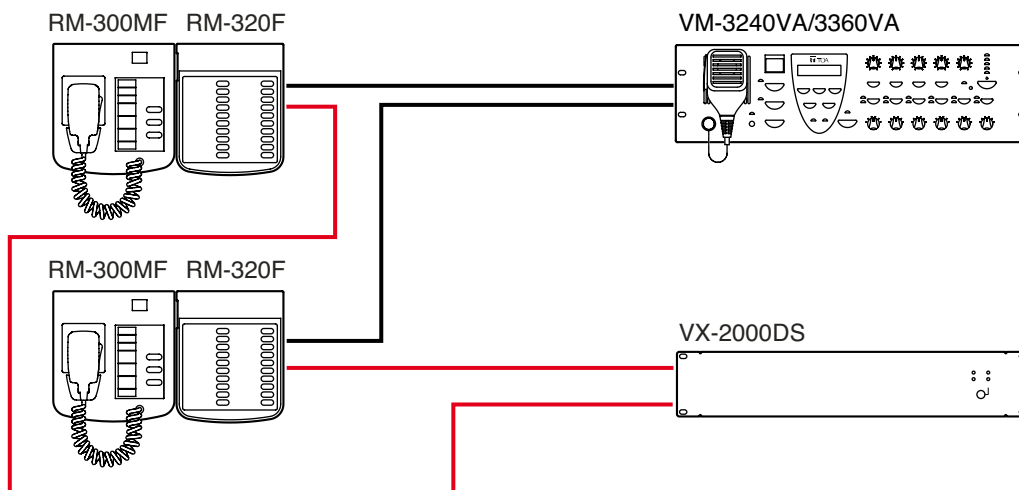


[Begrenzung der Anzahl von Sprechstellen durch die Systemkonfiguration]

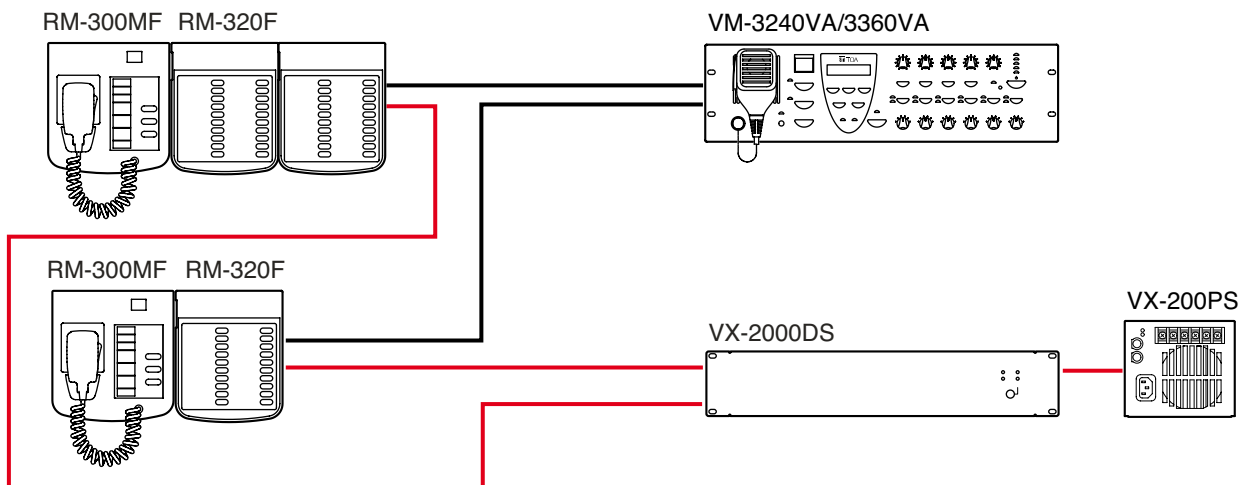
Hinweis

Die roten Linien sind Gleichspannungsleitungen.

- Wenn in einem System, bestehend aus einem einzelnen VM-3240VA/3360VA ohne VM-3240E/3360E, die RM-300MF/320F über eine VX-2000DS Notstromversorgung mit Spannung versorgt wird, verringert sich die Anzahl der anschließbaren RM-320F auf 2.



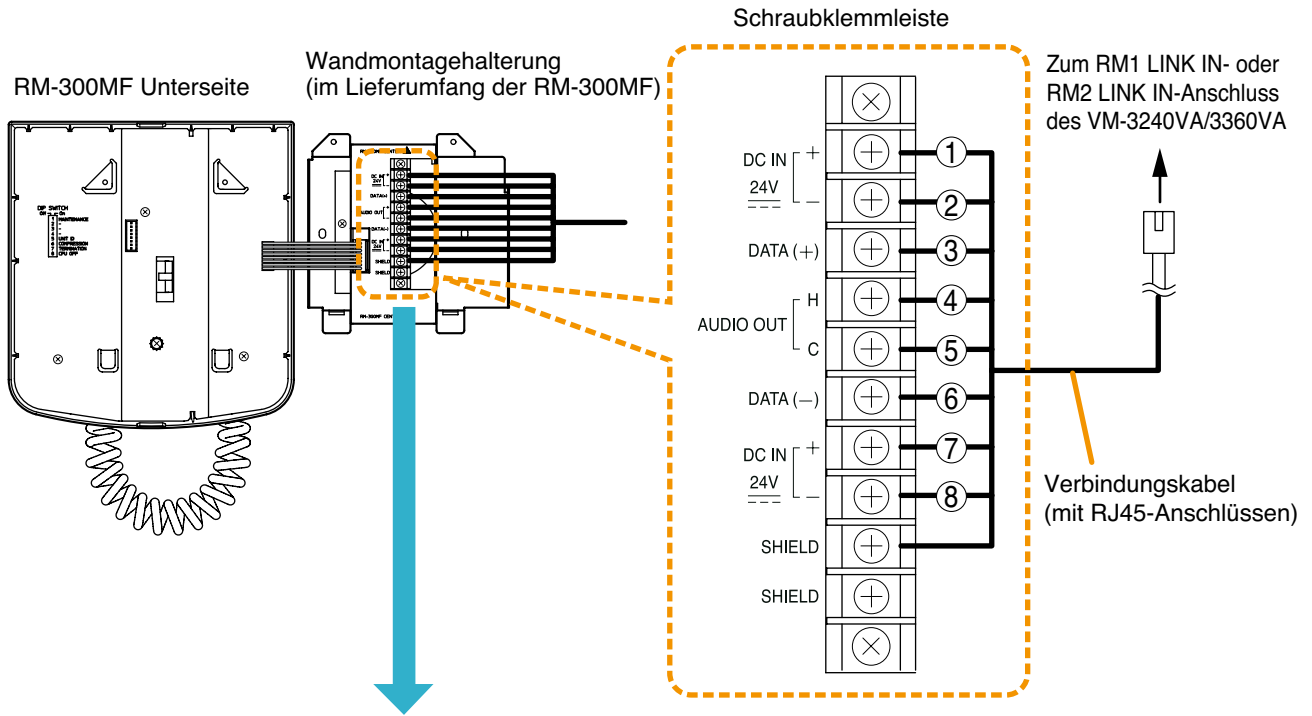
- Wenn man in dem obigen System 3 oder mehr RM-320F anschließen möchte, benötigt man eine VX-200PS.



14.3.2. RM-300MF Anschluss

Schließen Sie die RM-300MF entweder an die RM1 LINK IN- oder RM2 LINK IN-Buchse des VM-3240VA oder VM-3360VA an.

[Wenn die Stromversorgung über den VM-3240VA/3360VA erfolgt]



Wandmontagehalterung (im Lieferumfang der RM-300MF)	RJ45-Anschluss Pol-Nr.	Kabelfarbe (T568B Typ)	Kabelfarbe (T568A Typ)
DC IN 24 V (+)	①	orange/weiß	grün/weiß
DC IN 24 V (-)	②	orange	grün
DATA (+)	③	grün/weiß	orange/weiß
AUDIO OUT (H)	④	blau	blau
AUDIO OUT (C)	⑤	blau/weiß	blau/weiß
DATA (-)	⑥	grün	orange
DC IN 24 V (+)	⑦	braun/weiß	braun/weiß
DC IN 24 V (-)	⑧	braun	braun
SHIELD	Abschirmung	—	—

- In der folgenden Tabelle sind die maximalen Kabellängen bei der Verwendung von geraden STP Cat 5 Kabeln (mit RJ45-Anschlüssen) aufgeführt.

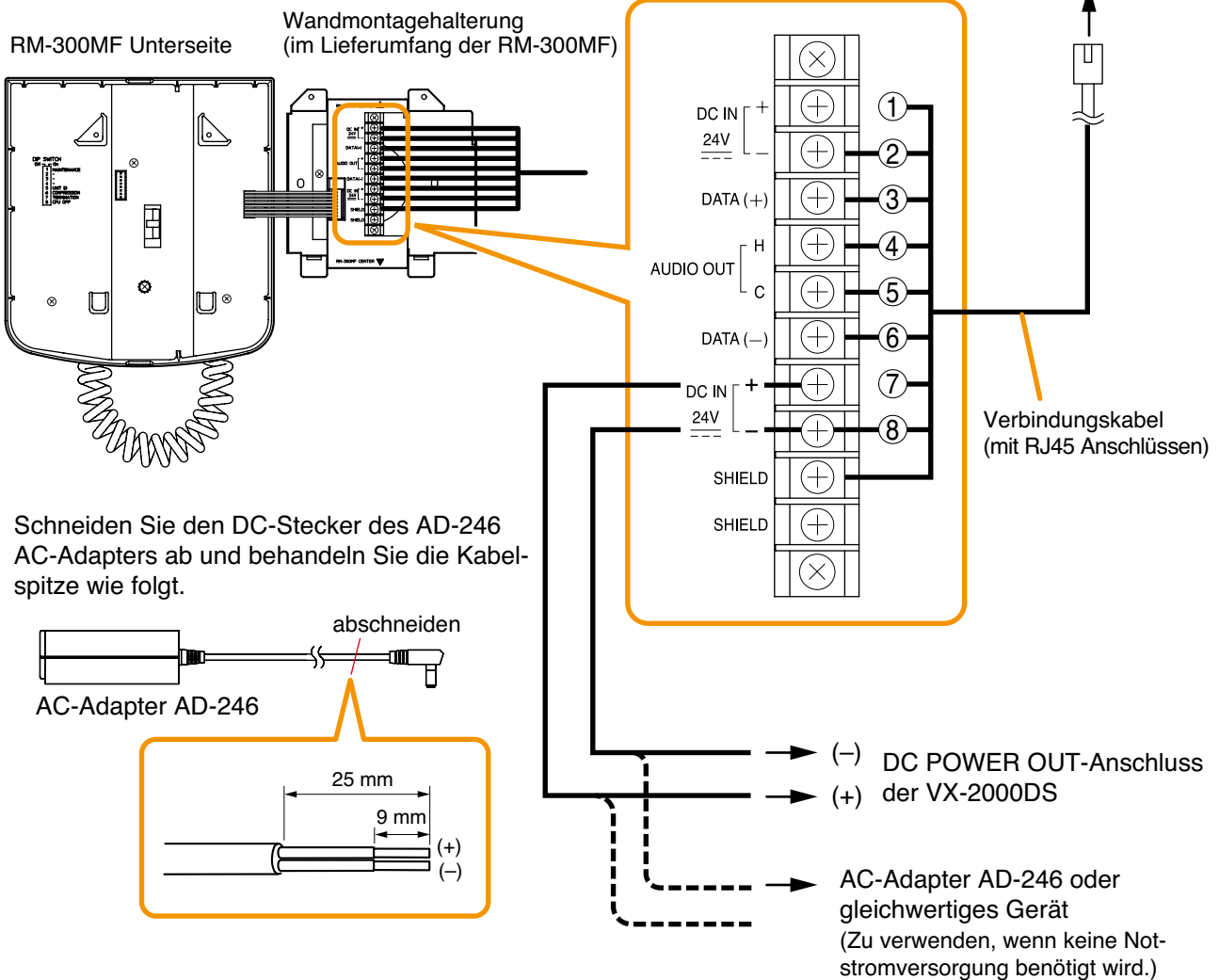
Kabel	Anzahl Erweiterungseinheiten	nur RM-300MF
STP Cat 5		140 m

- Für längere Kabel als die in der obigen Tabelle benutzen Sie abgeschirmte CPEV-Kabel mit mehr als 4 Paaren. Das Verhältnis des Leiterdurchmessers des CPEV-Kabels zur maximalen Kabellänge lautet wie folgt:

Leiterdurchmesser	Anzahl Erweiterungseinheiten	nur RM-300MF
ø0,65 mm		230 m
ø0,9 mm		460 m
ø1,2 mm		800 m

[Wenn die Stromversorgung über die VX-2000DS oder den Netzadapter erfolgt]

Zum RM1 LINK IN- oder RM2 LINK IN-Anschluss des VM-3240VA/3360VA



- * Verwendbarer AC-Adapter
 - 24 V DC/über 200 mA (Betriebsbereich: 14 – 28 V DC)
 - Verwendbarer Netzeingangsstecker: polaritätsfreier Typ (5,5 mm Außendurchmesser, 2,1 mm Innendurchmesser und 9,5 mm Länge)

Wenn ein gerades STP Cat 5 Kabel als Kommunikationskabel (ohne Spannungsleitung) zwischen der RM-300MF und dem VM-3240VA oder VM-3360VA verwendet wird, beträgt die maximale Kabellänge in einem System insgesamt 800 m.

Die maximale Länge eines Netzkabels zwischen der RM-300MF und der VX-2000DS lautet wie folgt:

- Die folgende Tabelle zeigt die maximale Kabellänge bei Verwendung eines geraden STP Cat 5 Kabels (mit RJ45 Anschluss).

Kabel	Anzahl Erweiterungseinheiten			
	nur RM-300MF	RM-300MF + RM-320F x 1	RM-300MF + RM-320F x 2	RM-300MF + RM-320F x 3
STP Cat 5	140 m	100 m	80 m	60 m

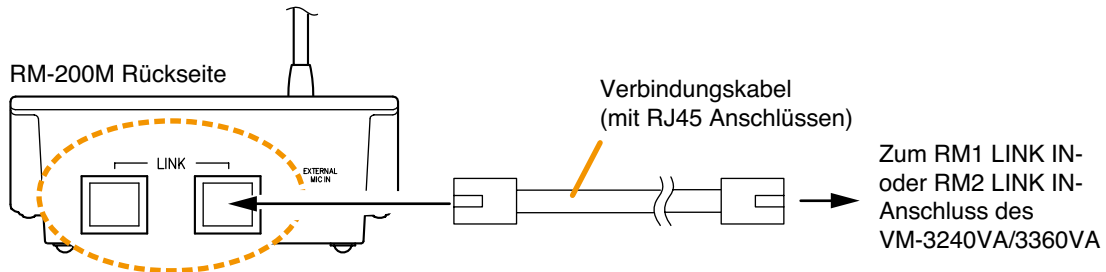
- Für längere Kabel als die in der obigen Tabelle benutzen Sie abgeschirmte CPEV-Kabel mit mehr als 4 Paaren. Das Verhältnis des Leiterdurchmessers des CPEV-Kabels zur maximalen Kabellänge lautet wie folgt:

Leiterdurchmesser	Anzahl Erweiterungseinheiten			
	nur RM-300MF	RM-300MF + RM-320F x 1	RM-300MF + RM-320F x 2	RM-300MF + RM-320F x 3
ø0,65 mm	230 m	170 m	130 m	90 m
ø0,9 mm	460 m	330 m	260 m	200 m
ø1,2 mm	800 m	570 m	450 m	350 m

14.3.3. RM-200M Anschluss

- Die RM-200M ist mit 2 Link-Buchsen ausgestattet, die beide für Anschlüsse benutzt werden können.
- Um eine weitere RM-200M anzuschließen, verwenden Sie eine der Link-Buchsen.
- Wenn nur RM-200M an den VM-3240VA/3360VA angeschlossen werden, kann man insgesamt 4 RM-200M mit den RM1 LINK IN- und RM2 LINK IN-Anschlüssen des VM-3240VA/3360VA verbinden.

[Wenn die Stromversorgung über den VM-3240VA/3360VA erfolgt]



- Die folgende Tabelle zeigt die maximale Kabellänge bei Verwendung eines geraden STP Cat 5 Kabels (mit RJ45 Anschlüssen).

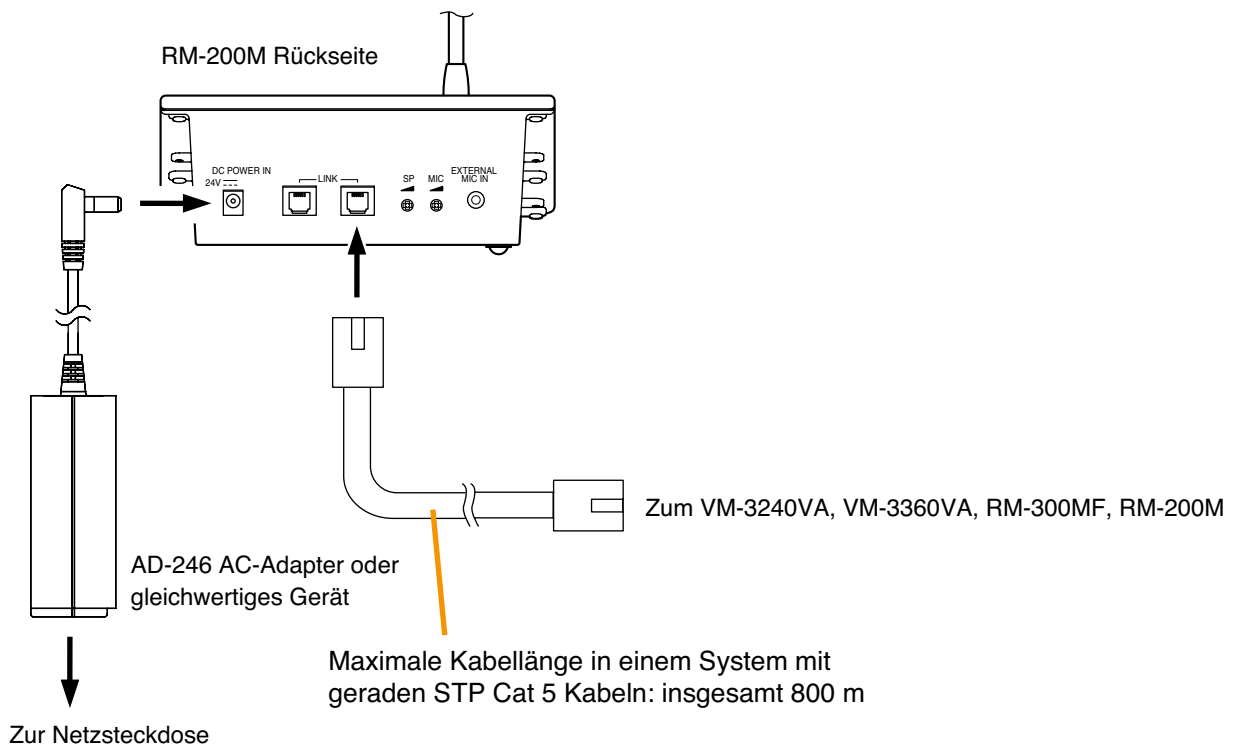
Kabel	Anzahl Erweiterungseinheiten	nur RM-200M
STP Cat 5		140 m

- Für längere Kabel als die in der obigen Tabelle benutzen Sie abgeschirmte CPEV-Kabel mit mehr als 4 Paaren (Kabelverbindungen werden weiter unten beschrieben).

Das Verhältnis des Leiterdurchmessers des CPEV-Kabels zur maximalen Kabellänge lautet wie folgt:

Leiterdurchmesser	Anzahl Erweiterungseinheiten	nur RM-200M
ø0,65 mm		230 m
ø0,9 mm		460 m
ø1,2 mm		800 m

[Wenn die Stromversorgung über den Netzadapter erfolgt]



*** Verwendbare AC-Adapter**

24 V DC/über 200 mA (Betriebsbereich: 14 – 28 V DC)

Verwendbarer Netzeingangsstecker: polaritätsfreier Typ

(5,5 mm Außendurchmesser, 2,1 mm Innendurchmesser und 9,5 mm Länge)

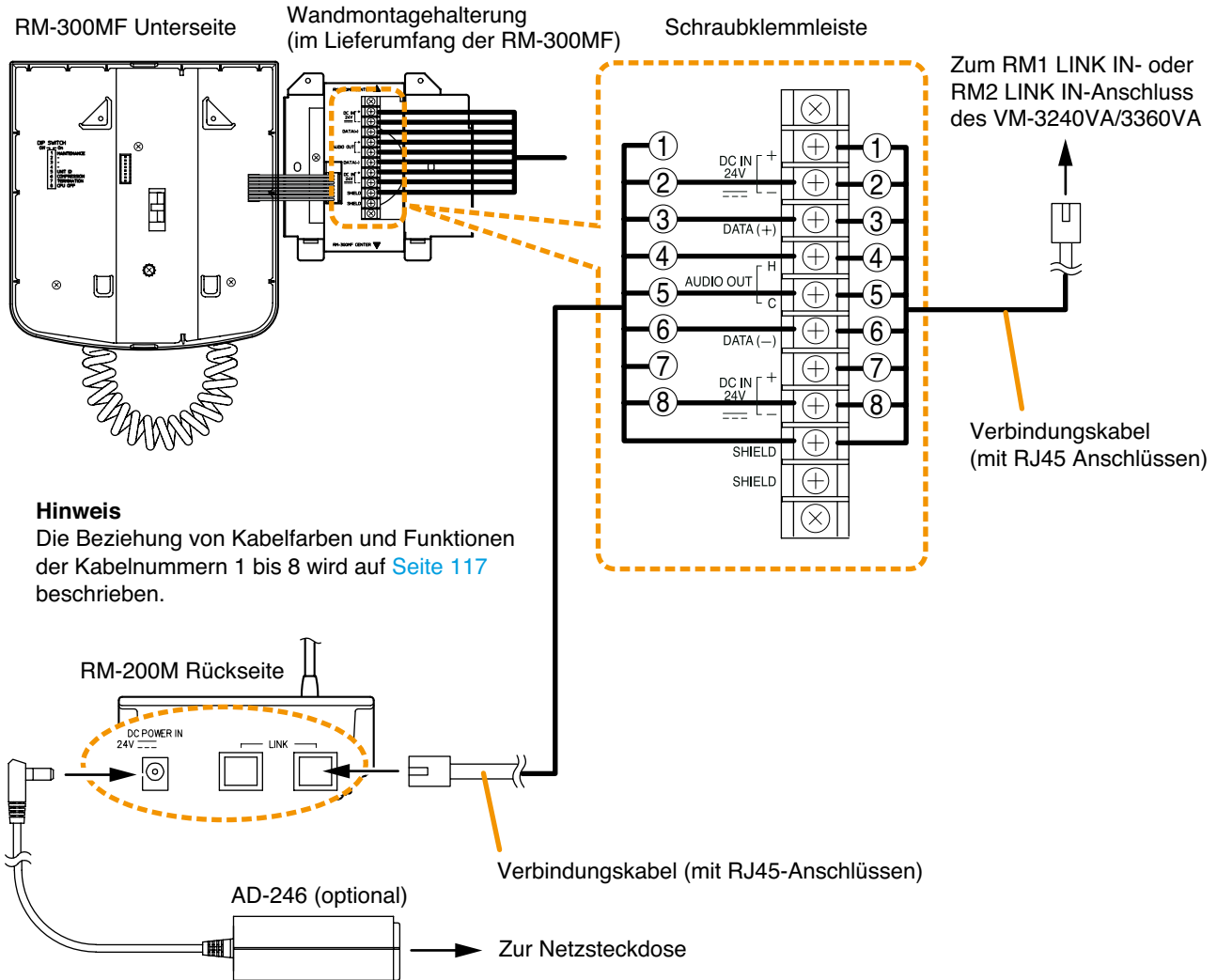
Hinweis

Wenn man einen DC-Stecker an die DC POWER IN-Buchse der RM-200M anschließt, wird die DC-Versorgung der RM-200M automatisch auf diesen Anschluss umgeschaltet und die Spannungsversorgung des Geräts über den LINK-Anschluss unterbrochen.

Achten Sie auf eine zuverlässige Sicherung des DC-Steckers, indem Sie das Netzkabel in die Kabelzugentlastung auf der Unterseite der RM-200M einhängen.

Wenn der DC-Stecker herausgezogen wird, wird der LINK-Anschluss mit dem Stromnetz des Systems verbunden und übernimmt die Spannungsversorgung des Geräts. Dies kann einen Spannungsabfall bei der Stromversorgung verursachen und den Stromverbrauch des VM-3240VA oder VM-3360VA so weit erhöhen, dass ein Funktionsfehler im System auftritt.

14.3.4. Verbindungen zwischen der RM-300MF und der RM-200M



Hinweise

- Man kann jeden der beiden RM-200M Link-Anschlüsse für die Kabelverbindung verwenden.
- Maximal je 4 Sprechstellen bzw. 2 RM-300MF und 2 RM-200M können an einen RM LINK 1 und RM LINK 2 angeschlossen werden, wenn die Software und Firmware Version 3.0 oder höher installiert ist. Für Installationen gemäß EN54-16 darf pro RM-Link 1 und 2 nur je ein RM-300MF angeschlossen werden.
- Man kann insgesamt 2 RM-300MF an den RM1 LINK IN- oder RM2 LINK IN-Anschluss des VM-3240VA/3360VA anschließen. Weiterhin kann man insgesamt bis zu 4 RM-200M und RM-300MF anschließen.
- Wenn man ein gerades STP Cat 5 Kabel für die Verbindung zwischen dem VM-3240VA/3360VA und der Sprechstelle verwendet, beträgt die maximale Kabellänge in einem System insgesamt 800 m.

14.4. Allgemeine Steuereingangsanschlüsse

14.4.1. Steuerfunktionen zugewiesen auf allgemeine Steuereingänge von externen Geräten

Im folgenden sind die den allgemeinen Steuereingängen zuweisbaren Funktionen aufgelistet. (Informationen über die Zuweisungen in der separaten Software Anleitung.)

VA-Eingang 1 – 4: Erlaubt allgemeine Durchsagen von den zugewiesenen Eingängen zu den zugewiesenen Ausgängen (Zonen).

EV 1 – 6: Die zugewiesenen aufgenommenen Mitteilungen werden automatisch auf die zugewiesenen Ausgänge ausgegeben (Zonen).

Netz ON/OFF*: Ein-Ausschalter über Steuereingang (gleiche Funktion wie der frontseitige Schalter).

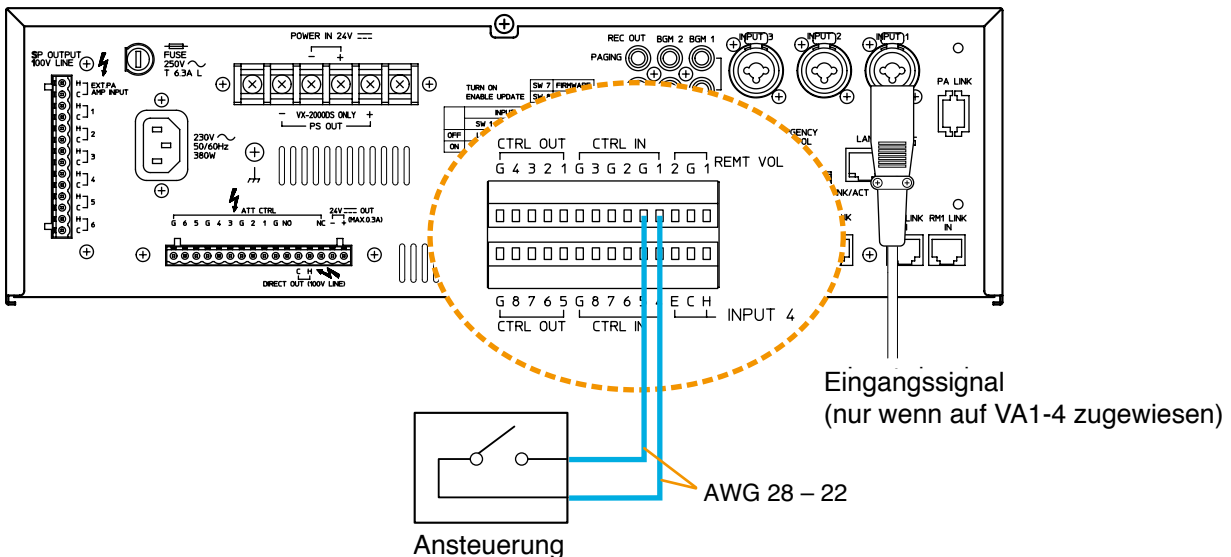
Fehler quittieren*: Bestätigen des Fehlers führt dazu dass alle Summer mit dem Signal stoppen. Gleichzeitig wechselt die Fehleranzeige von Blinken zu Leuchten.

Fehler Ausgang zurücksetzen*: Zurücksetzen des Fehlerstatus.

Externer Fehlereingang*: Erfassen von Fehlerinformation von ausserhalb des Systems, die über einen Steuereingang, die Summer des VM-3000 Systems aktivieren und auf der LCD Anzeige signalisiert werden.

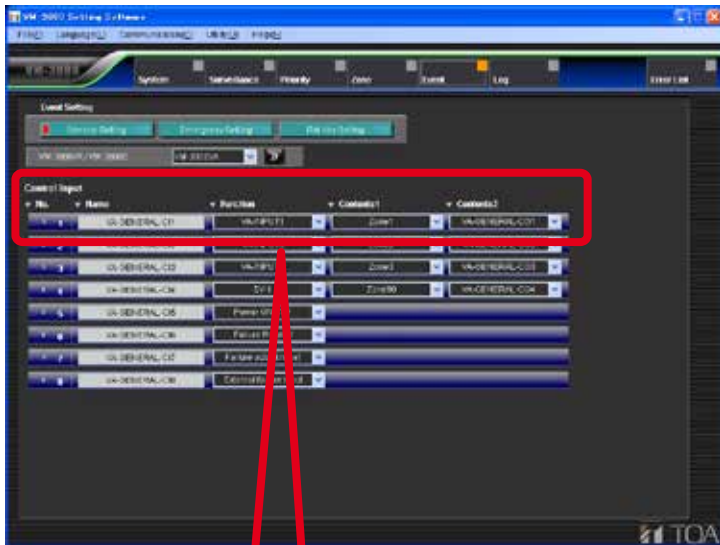
* Diese Funktion ist nur bei VM-3000VA oder VM-3000E mit einer Firmware Version 2.00 oder höher verfügbar.

VM-3240VA/3360VA/3240E/3360E



[Beispiel]

Unten dargestellt ist ein Bildschirm für allgemeine Steuereingangseinstellung in der Setting Software. Das Beispiel zeigt eine allgemeine Durchsage die durch Steuereingänge aktiviert wurde.



Steuereingang	Nr. 1
Tonquelle Eingang	VA-Eingang 1
Durchsagezone	Zone 1
Gekoppelter Steuerausgang	Nr. 1



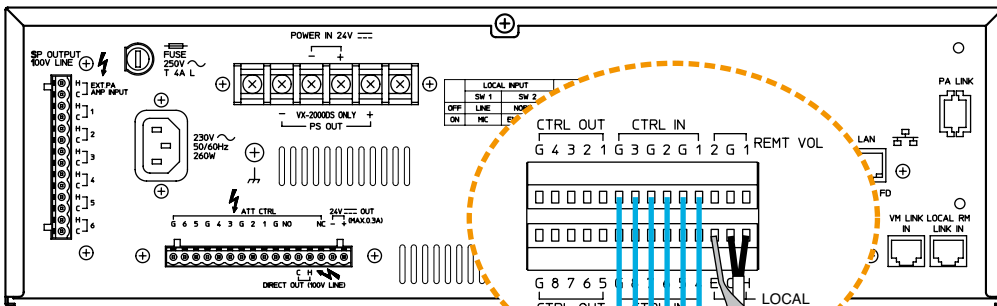
14.4.2. Verwenden eines lokalen Eingangs

Lokale Durchsagen können vom lokalen Eingang des VM-3240E oder VM-3360E in einem Bereich durchgeführt werden. Details zu dieser Funktion sind in der separaten Software-Anleitung dargestellt

Hinweis

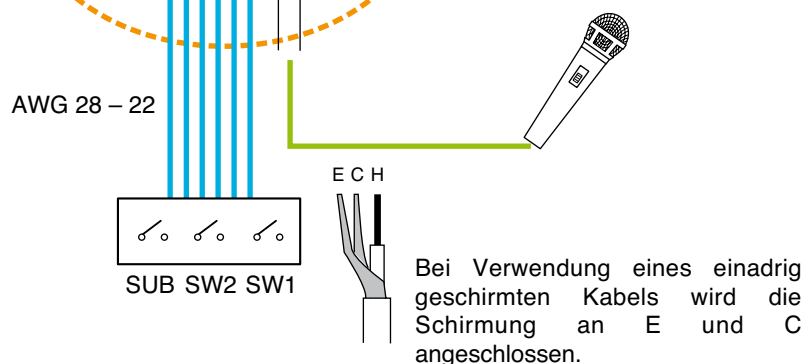
Diese Funktion ist nur bei VM-3000VA oder VM-3000E mit einer Firmware Version 2.00 oder höher verfügbar.

VM-3240E/3360E Rückseite



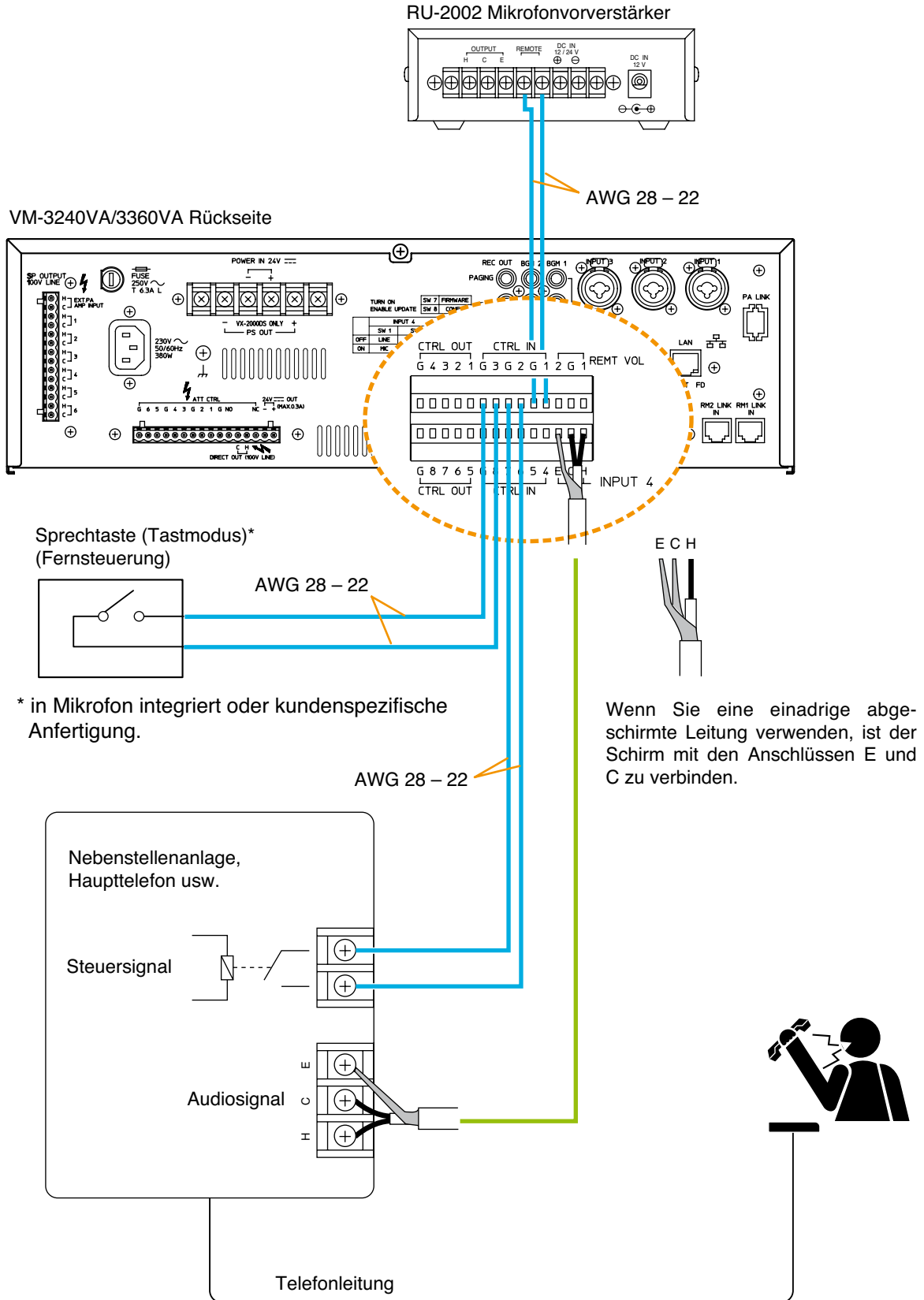
Beziehung zwischen Steuereingang und Durchsageziel

Steuereingang	Durchsageziel
CTRL 1	OUTPUT1
CTRL 2	OUTPUT2
CTRL 3	OUTPUT3
CTRL 4	OUTPUT4
CTRL 5	OUTPUT5
CTRL 6	OUTPUT6
CTRL 7	OUTPUT1-6
CTRL 8	Nicht verwendet



Bei Verwendung eines einadrig geschirmten Kabels wird die Schirmung an E und C angeschlossen.

14.5. Externe Steuergeräte anschließen



* in Mikrofon integriert oder kundenspezifische Anfertigung.

14.6. Anschluss Notfallsteuereingänge

Auf die Notfallsteuereingänge zuweisbare Funktionen. (Informationen über die Zuweisungen in der separaten Software Anleitung.)

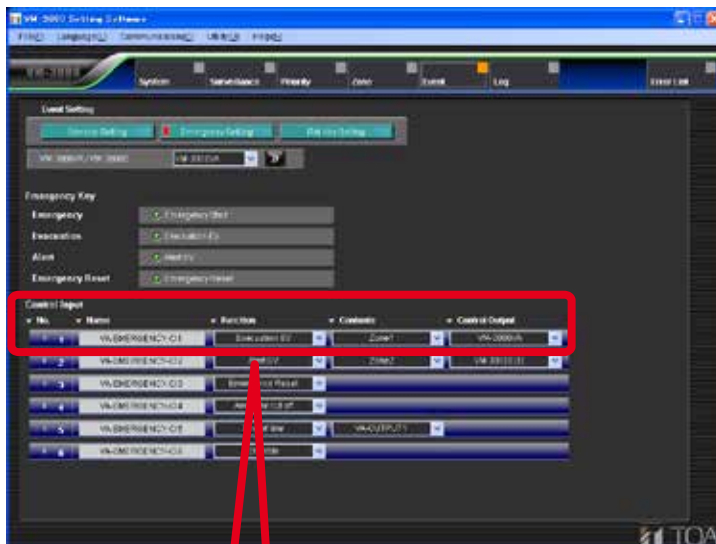
- Evakuierungsübertragung: Übertragen der aufgenommenen Evakuierungsdurchsage vom VM-3240VA und VM-3360VA an die festgelegten Ausgänge(Zonen).
Hinweis: Wahlweise Impuls - oder Pegelaktivierung*2, *3
- Evakuierung EV Stop*1: Beendet die Evakuierungsübertragung, wenn Impulsaktivierung gewählt wurde.
- Alarmierungsübertragung: Übertragen der aufgenommenen Alarmierungsmitteilung vom VM-3240VA und VM-3360VA an die festgelegten Ausgänge(Zonen).
Hinweis: Wahlweise Impuls - oder Pegelaktivierung*2, *3
- Alarmierung EV stop*1: Beendet die Alarmierungsübertragung, wenn Impulsaktivierung gewählt wurde.
- Stille*2: Unterbricht die Notfallübertragung solange der entsprechende Steuereingang geschlossen (respektive geöffnet) ist. Der Notfallmodus des Systems ist weiter aktiv. Die unterbrochene Übertragung beginnt von vorne, wenn der Kontakt wieder geöffnet (respektive geschlossen) wird. Voraussetzung: Pegelaktivierung.
- Notfall Reset: Zurücksetzen des System vom Notfallmodus in den Standardmodus.
- Verstärker Cut off*1: Den Systemverstärker des VM-3000 Systems wegschalten und auf eine externe Durchsage umschalten. Hinweis: Wahlweise Impuls - oder Pegelaktivierung*2, *3
- End of line*1: Linienfehlererkennung mit optionalem VM-300SV Modul (s.S 127.)

* Hinweis

- *1 Diese Funktion ist nur bei VM-3000VA / E mit einer Soft- und Firmware Version 2.00 oder höher verfügbar.
- *2 Funktion ab der Version 3.0 der Soft-und Firmware verfügbar.
- *3 Vor der Version 3.0 der Soft-und Firmware ist nur Impulsaktivierung verfügbar.

[Beispiel]

Unten dargestellt ist ein Bildschirm in der Setting Software.
Das Beispiel zeigt eine Evakuierungsdurchsage die durch Steuereingänge aktiviert wurde.

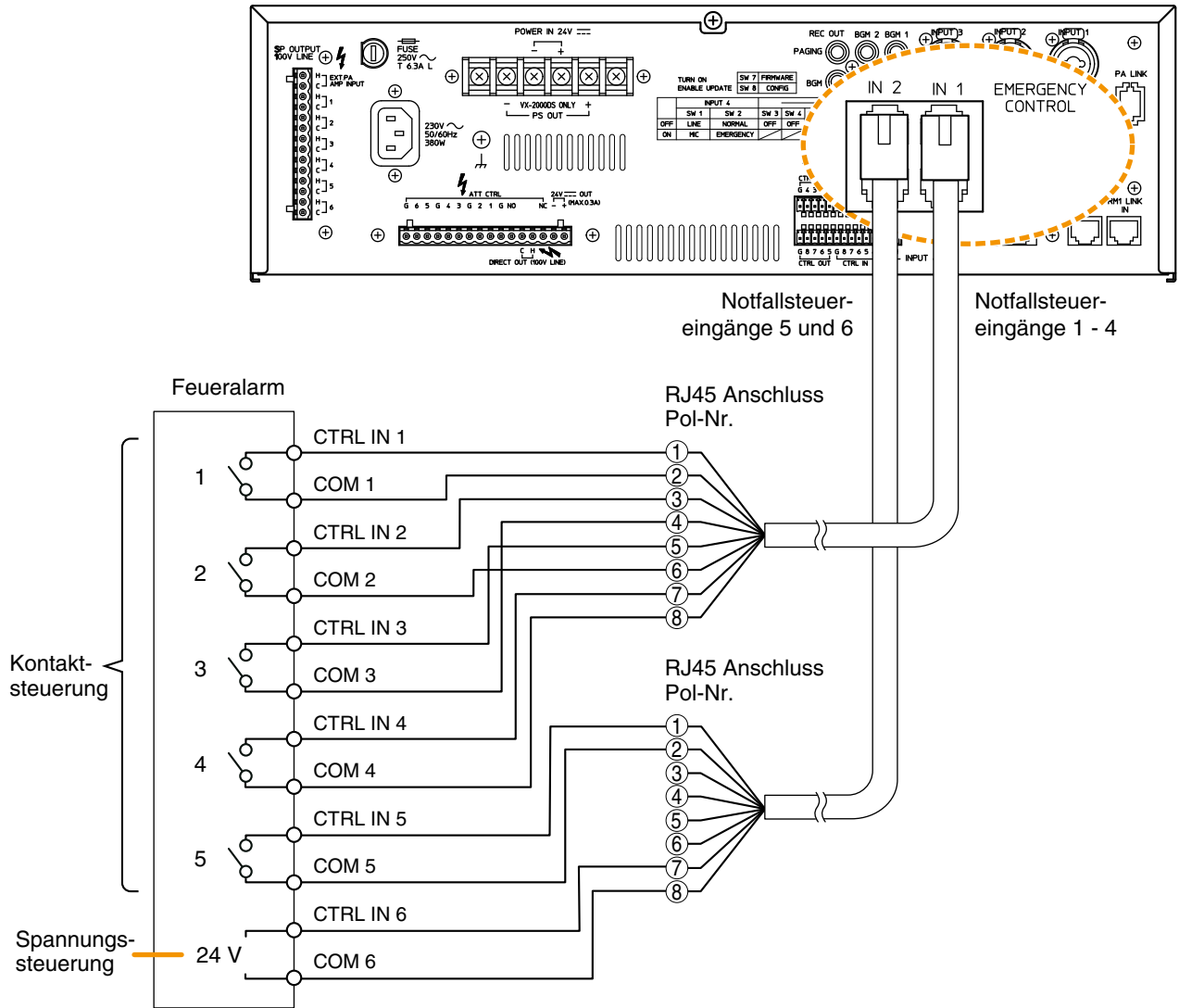


Steuereingang	Nr. 1
Tonquelle Eingang	Evakuierung EV
Durchsagezone	Zone 1
Steuerausgang	VM-3000VA

No.	Name	Function	Contents	Control Output
1	VA-EMERGENCY-C11	Evacuation EV	Zone1	VM-3000VA

14.6.1. Externe Notfallsteuergeräte anschließen

VM-3240VA/3360VA Rückseite



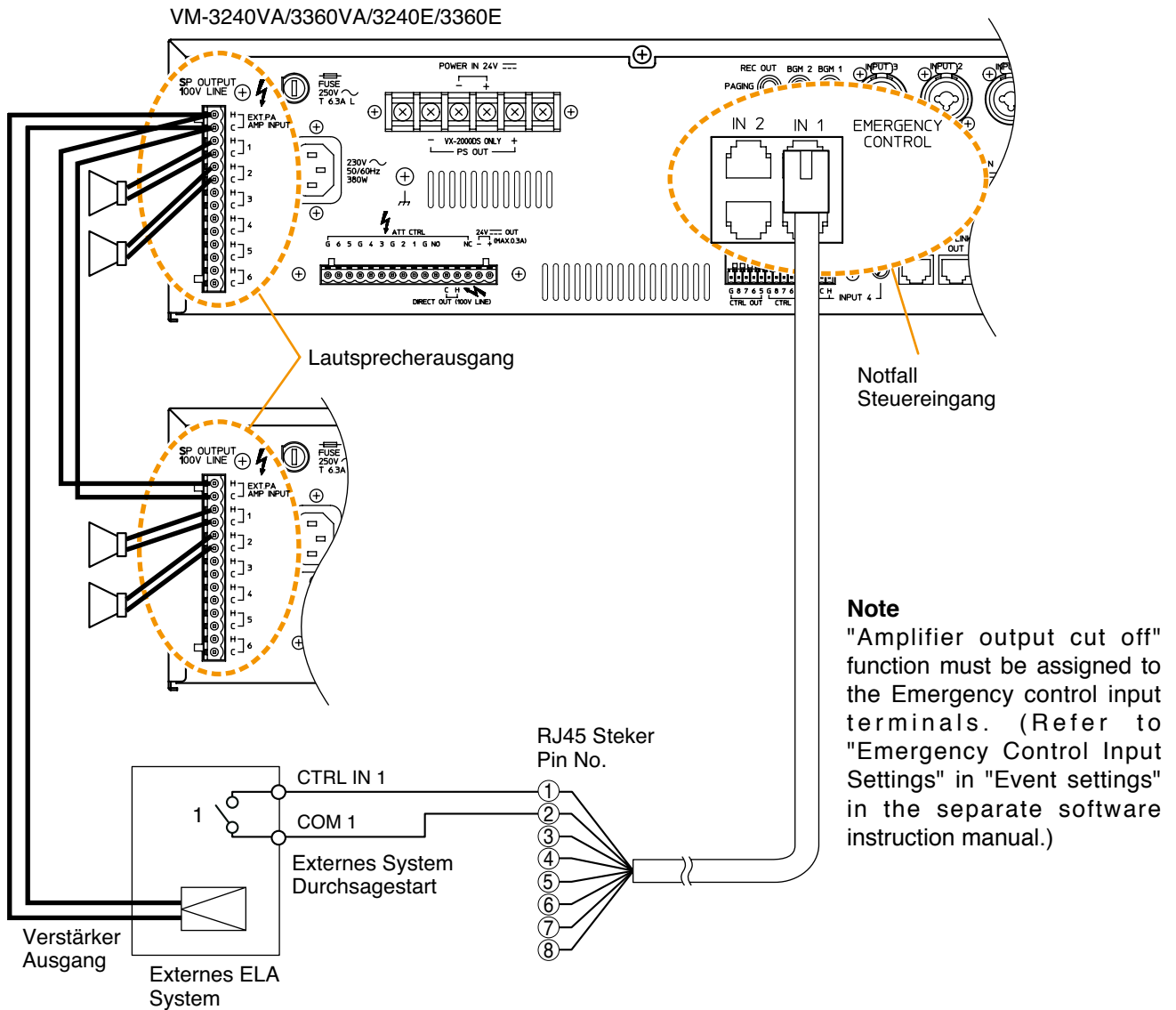
Anschlussname	RJ45 Anschluss Pol-Nr.	Kabelfarbe (T568B Typ)	Kabelfarbe (T568A Typ)	Paar	Zuordnung
CTRL IN 1 – 4	①	orange/weiß	grün/weiß		CTRL IN 1
	②	orange	grün		COM 1
	③	grün/weiß	orange/weiß		CTRL IN 2
	④	blau	blau		COM 3
	⑤	blau/weiß	blau/weiß		CTRL IN 3
	⑥	grün	orange		COM 2
	⑦	braun/weiß	braun/weiß		CTRL IN 4
	⑧	braun	braun		COM 4
	Abschirmung	—	—	NC	
CTRL IN 5 – 6	①	orange/weiß	grün/weiß		CTRL IN 5
	②	orange	grün		COM 5
	③	grün/weiß	orange/weiß		unbenutzt
	④	blau	blau		unbenutzt
	⑤	blau/weiß	blau/weiß		unbenutzt
	⑥	grün	orange		unbenutzt
	⑦	braun/weiß	braun/weiß		CTRL IN 6
	⑧	braun	braun		COM 6
	Abschirmung	—	—	NC	

14.6.2. Verstärker Cut-off Funktion

Dieser Anschluss erlaubt Übertragungen von einem externen ELA System, wobei laufende Übertragungen des VM-3000 Systems unterbrochen werden.

Verstärkerausgang und Durchsage start Kontaktausgang des externen ELA Systems an EXT. PA AMP Eingang und Notfallsteuereingänge des VM Verstärkers.

Die Darstellung unten zeigt am Beispiel die o.g. Funktion am Notfallsteuereingang 1.



Tipps

- Diese Funktion ist nur bei VM-3000VA oder VM-3000E mit einer Firmware und Setting Software Version 2.00 oder höher verfügbar.
- Verwenden Sie ein Kabel mit RJ45 Stecker zum Anschluss an den Notfallsteuereingang. Oben ist ein Beispiel für die Aordnung der Pinbelegung. (Siehe auch "[Externe Notfallsteuergeräte anschließen](#)" auf S. 123.)

14.6.3. Anschlüsse zur Fehlererkennung* in den Notfallsteuereingangsleitungen

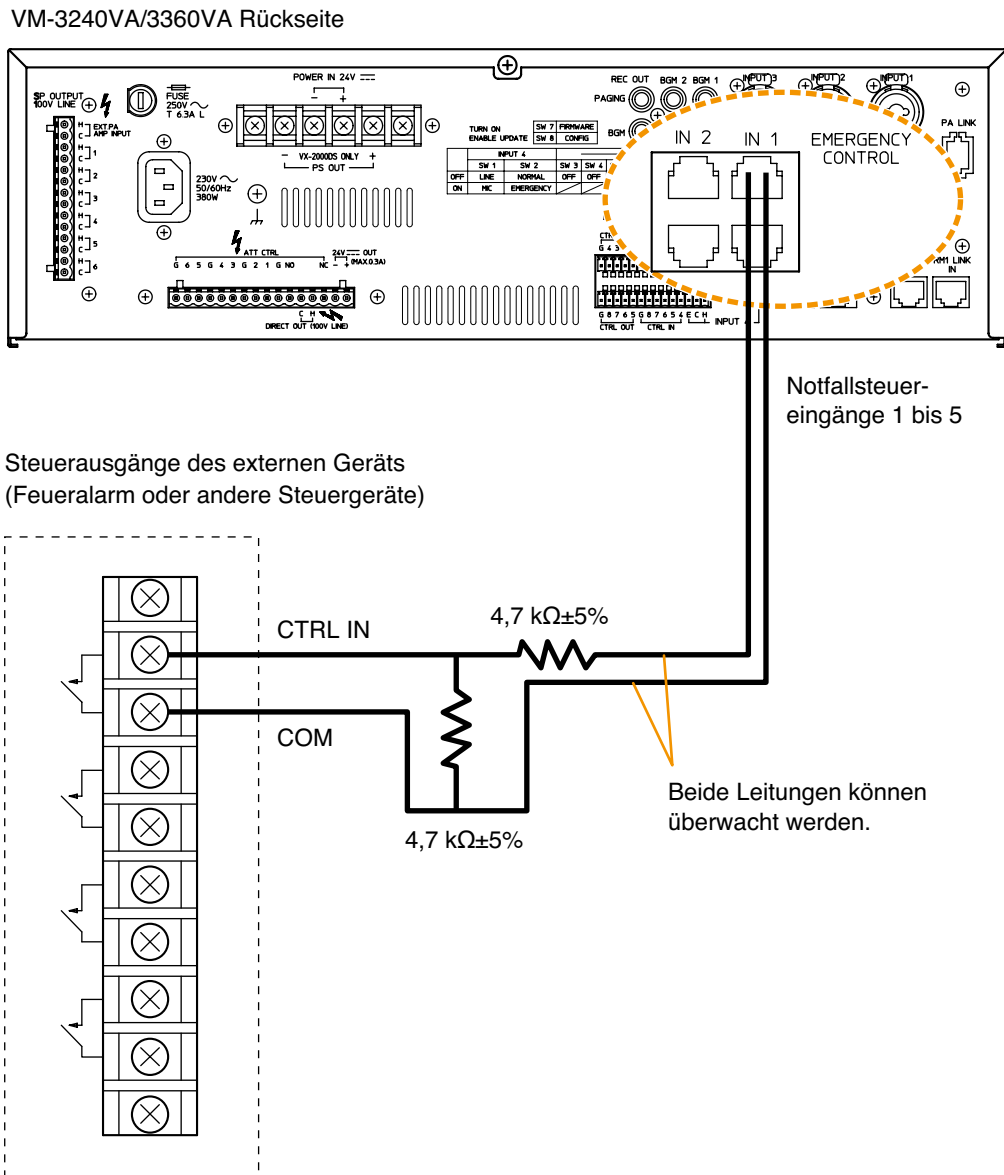
Für die Notfallsteuereingänge des VM-3000 Systems sind zwei Typen von Steuerverfahren verfügbar: Kontaktsteuereingang (Notfallsteuereingänge 1 – 5) und Spannungssteuereingang (Notfallsteuereingang 6). Fehler in den einzelnen Steuereingangsleitungen können in den folgenden Anschlüssen erkannt werden. Die zu überwachenden Steuereingänge sollten mit der **Setting Software** eingestellt werden (siehe **“Überwachungseinstellungen”** im separaten **Software-Handbuch**).

* Details zur Überwachungsfunktion finden Sie auf [Seite 51](#).

- **Kontaktsteuereingänge (Notfallsteuereingänge 1 – 5)**

Empfängt das Notfallsteuerausgangssignal (Kontaktausgang) vom externen Gerät und aktiviert dann eine Notfalldurchsage.

Schließen Sie die zu überwachenden Leitungen wie folgt an:



• **Spannungssteuereingang (Notfallsteuereingang 6)**

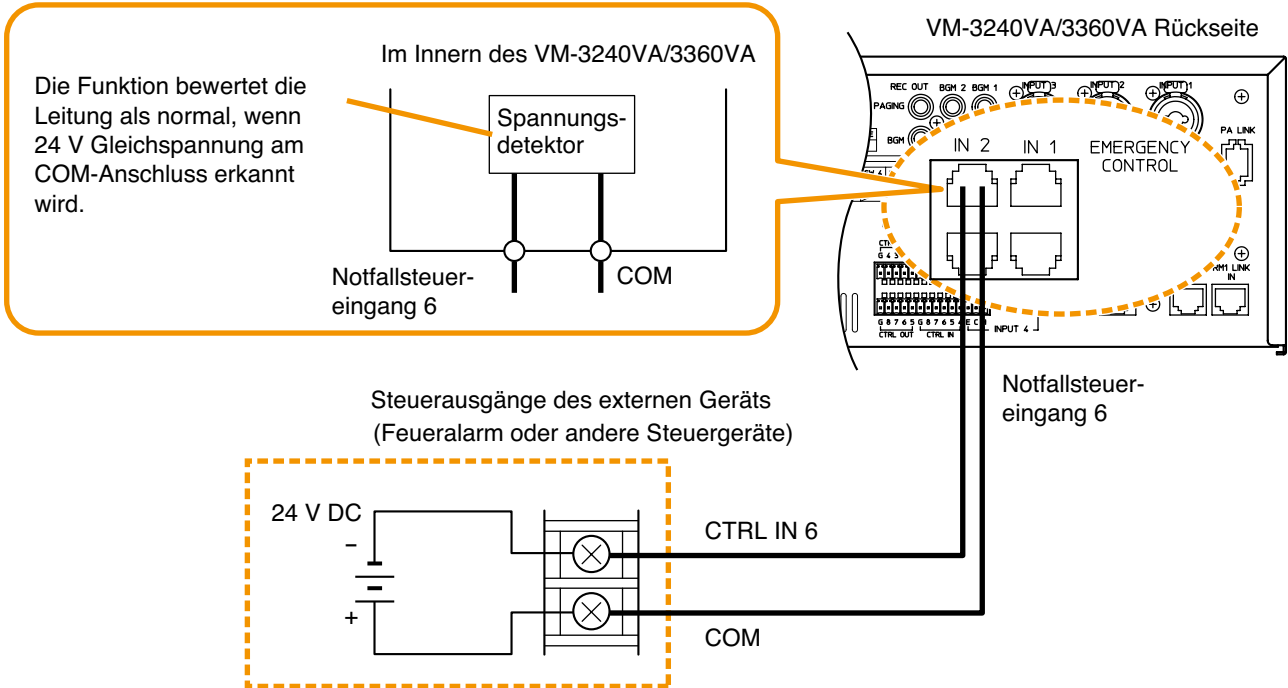
Unter normalen Umständen liegt ständig eine 24 V Gleichspannung am COM-Anschluss an. Durch Umkehren der anliegenden Spannungspolarität wird eine Notfalldurchsage aktiviert.

Die Überwachungsfunktion bewertet die Leitung als normal, wenn 24 V Gleichspannung am COM-Anschluss unter normalen Bedingungen und wenn 24 V Gleichspannung am Notfallsteuereingang 6 unter Notfallbedingungen erkannt wird.

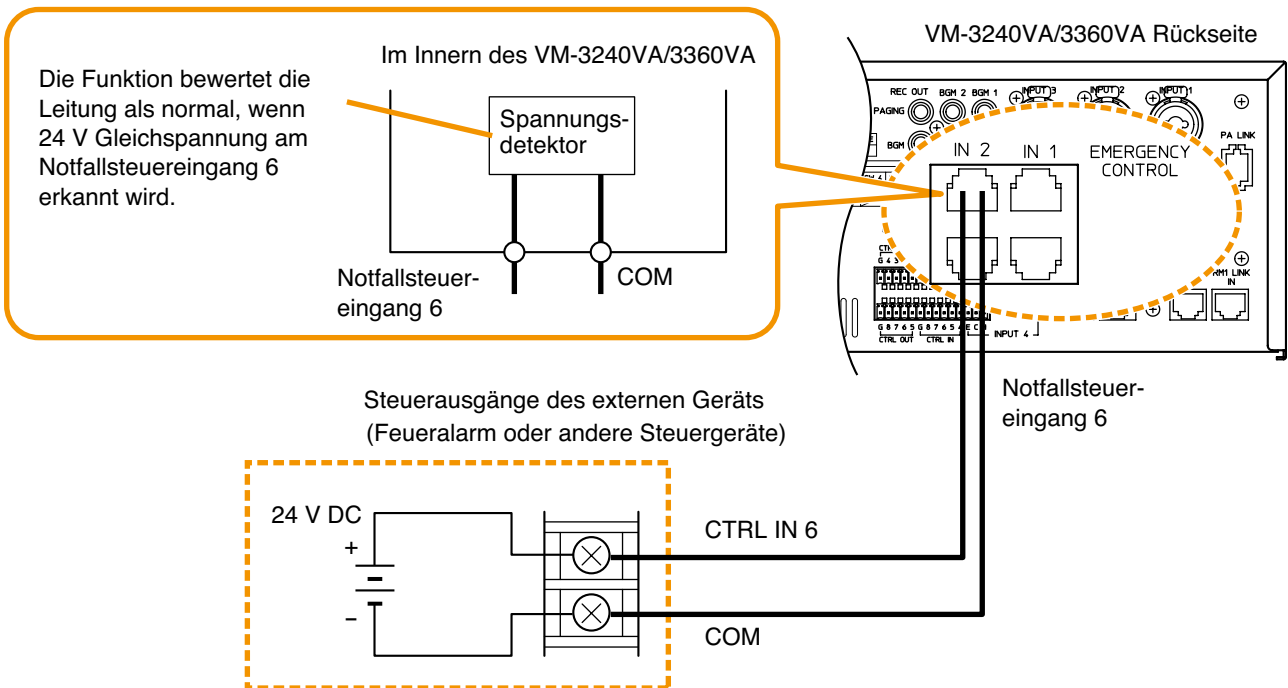
Es bewertet die Leitung als offen, wenn unter beiden Bedingungen keine Spannung erkannt wird.

Die folgende Abbildung zeigt die Leitungsüberwachungsverfahren unter normalen und unter Notfallbedingungen.

Wie die Überwachungsfunktion unter normalen Bedingungen arbeitet



Wie die Überwachungsfunktion unter Notfallbedingungen arbeitet



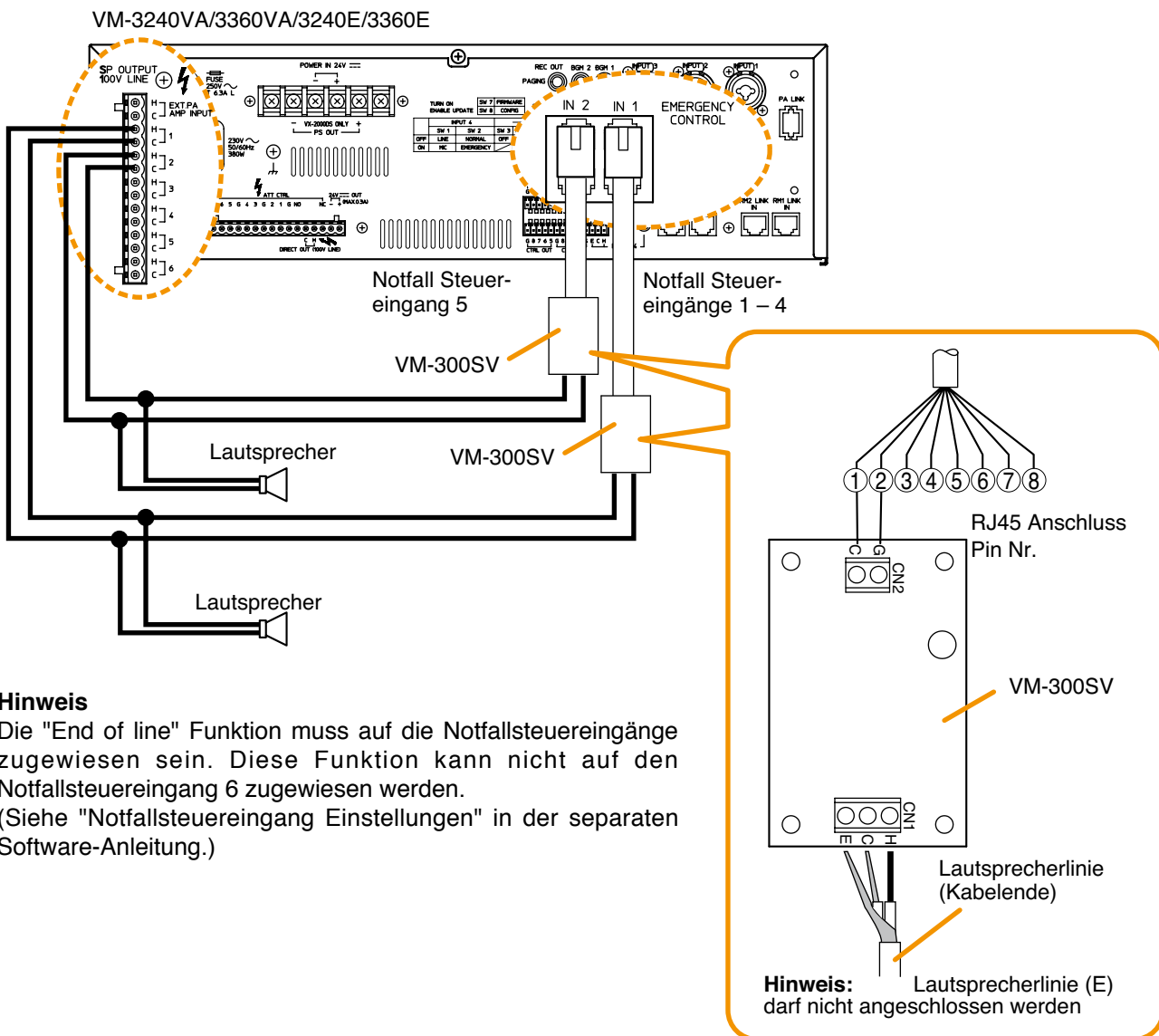
14.7. Anschluss VM-300SV Modul

Lautsprecherlinienfehler können genauer erkannt werden wenn ein VM-300SV an die VM-3000VA oder VM-3000E Notfallsteuereingänge 1 – 5 angeschlossen ist.

Hinweise

- Diese Funktion ist nur bei VM-3000VA oder VM-3000E mit einer Firmware und Setting Software Version 2.00 oder höher verfügbar.
- Schließen Sie das VM-300SV zwischen jedes Lautsprecherlinienende und die Notfallsteuereingänge am Gerät.
- Während einer Durchsage in der jeweiligen Linie findet in dieser keine Fehlerüberwachung statt.
- Externe Lautstärkesteller können nicht verwendet werden wenn ein VM-300SV installiert ist.

Im Beispiel unten ist je ein VM-300SV an den Linien 1 und 2 angeschlossen.



Hinweis

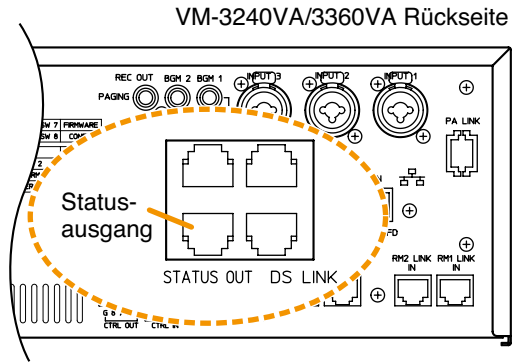
Die "End of line" Funktion muss auf die Notfallsteuereingänge zugewiesen sein. Diese Funktion kann nicht auf den Notfallsteuereingang 6 zugewiesen werden. (Siehe "Notfallsteuereingang Einstellungen" in der separaten Software-Anleitung.)

Tipp

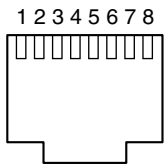
Verwenden Sie ein Kabel mit RJ45 Stecker zum Anschluss an den Notfallsteuereingang. Oben ist ein Beispiel für die Anordnung der Pinbelegung. (Siehe auch "[Externe Notfallsteuergeräte anschließen](#)" auf S. 123.)

14.8. Statusausgangsanschlüsse

Diese Anschlüsse liefern Steuerausgangssignale in Form von Relaiskontakten.
Es werden Steuersignale (Arbeitskontakt) synchron zum Gerätebetrieb ausgegeben.



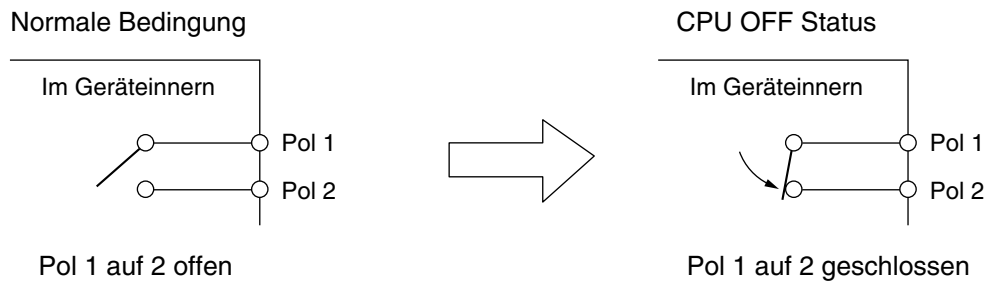
Die Kontaktanordnung und Kontaktfunktionen des RJ45 lauten wie folgt.



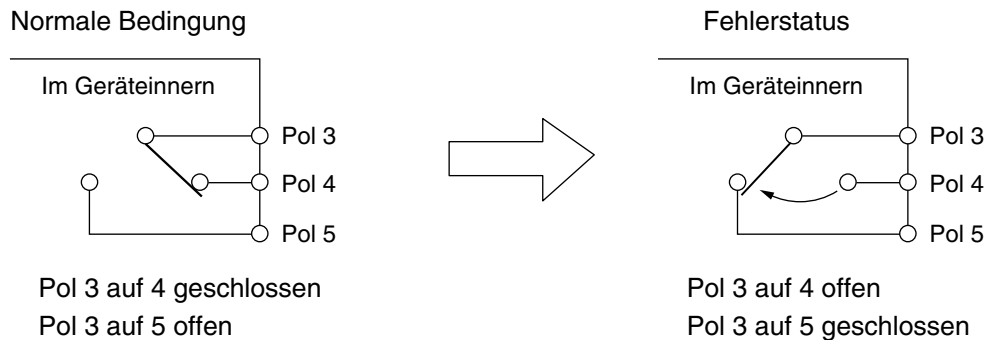
Pol 1	Pol 2	Pol 3	Pol 4	Pol 5	Pol 6	Pol 7	Pol 8
CPU OFF STATUS AUS		FEHLER STATUS AUS			NOTFALL STATUS AUS		
COM	NO*1	COM	NO*1	NC*2	COM	NO*1	NC*2

*1 NO: Arbeitskontakt
*2 NC: Ruhekontakt

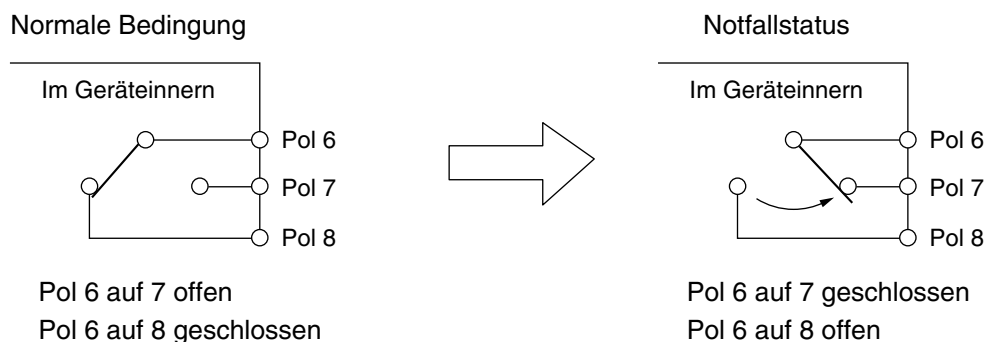
[Betrieb bei CPU OFF Statusausgabe]



[Betrieb bei Fehlerstatusausgabe]

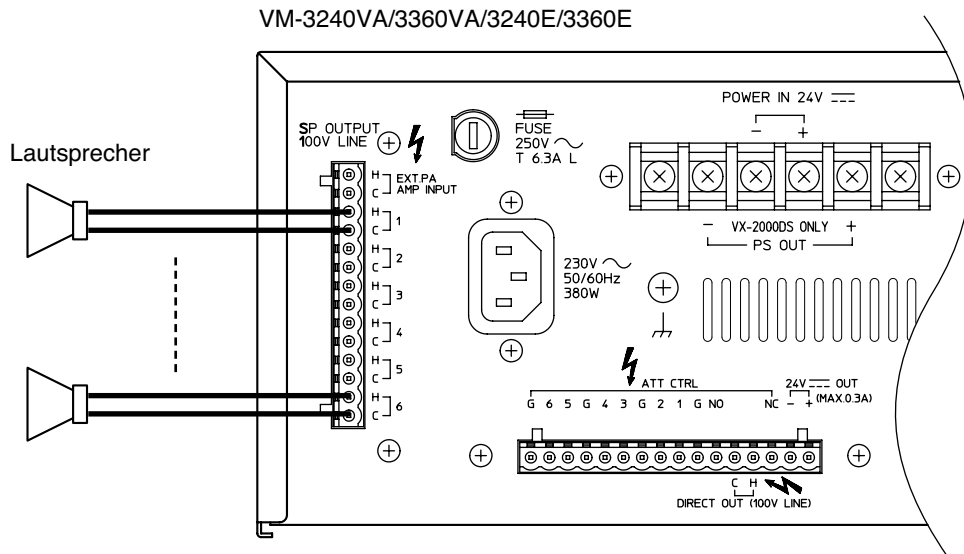


[Betrieb bei Notfallstatusausgabe]

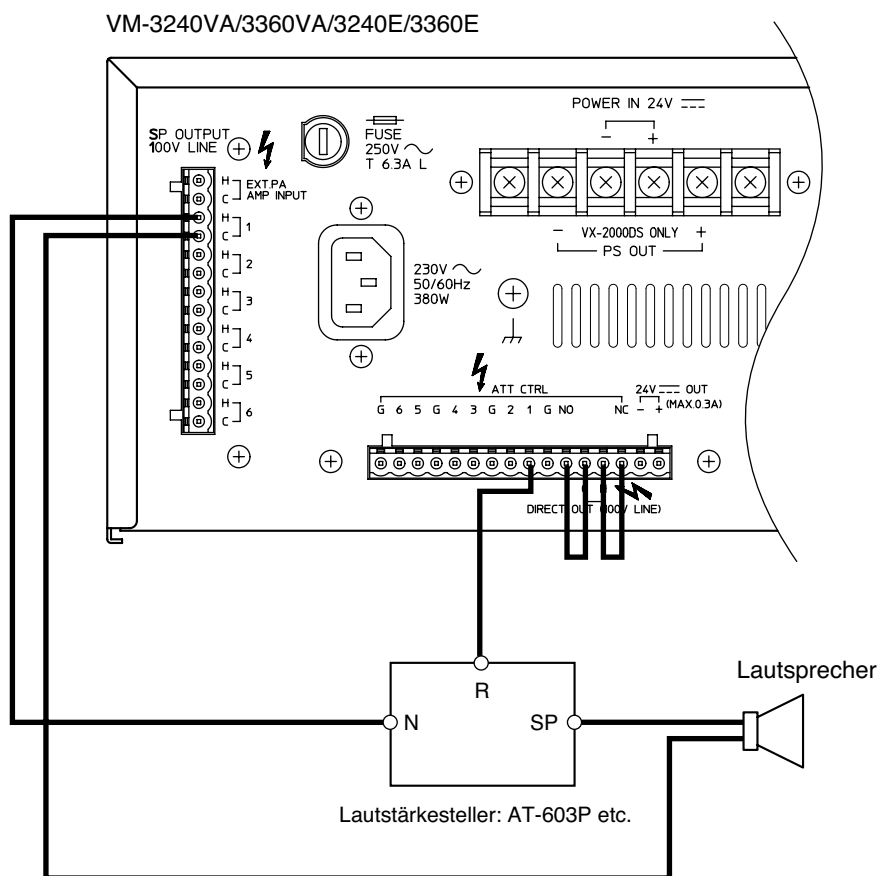


14.9. Lautsprecheranschluss

14.9.1. Anschluss für Lautsprecher



14.9.2. Anschluss für externen Pegelsteller (3-adriges System)



14.8.3. Anschluss eines externen Pegelstellers (4-adriges System)

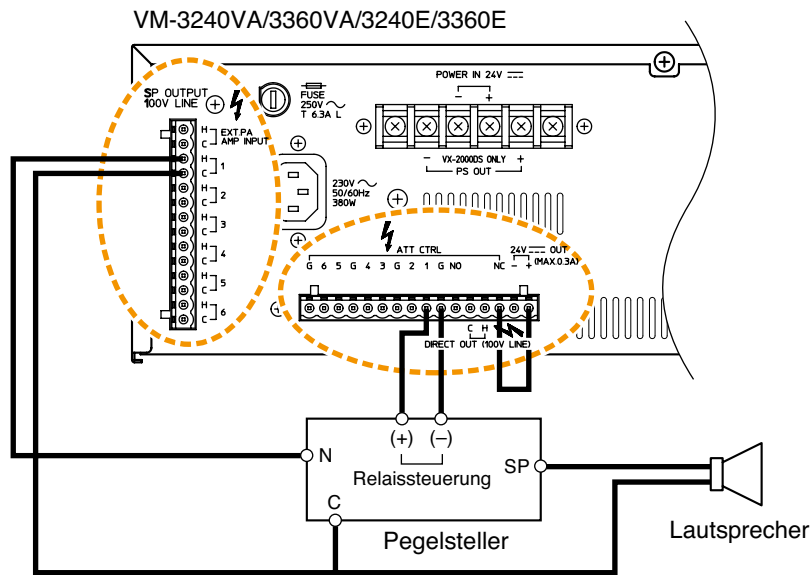
Man kann an diese Einheit zwei Pegelstellertypen anschließen: Der erste Pegelsteller wird umgangen, wenn 24 V Gleichspannung an ihn angelegt werden, und der andere wird umgangen, wenn die normalerweise angelegte 24 V Gleichspannung unterbrochen wird (im potentialfreien Modus).

Die Anschlüsse des Pegelsteller-Steuerausgangs und der 24 V DC Ausgänge variieren und richten sich nach den Pegelstellertypen - siehe unten.

[Beispiel 1]

Betriebsstatus des VM-Verstärkers und der entsprechende Pegelstellerbetrieb

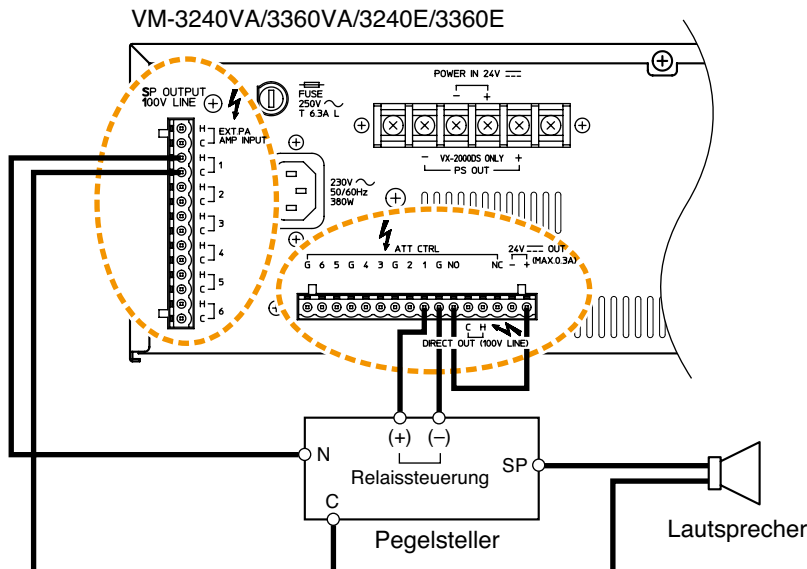
Betriebsstatus des VM-Verstärkers	An Pegelsteller angelegte Spannung	Pegelstellerbetrieb
Normaler Modus	keine Spannung	normaler Betrieb
Bei einer Notfalldurchsage oder einer Durchsage mit Priorität 1 oder 2	24 V Gleichspannung	umgangen



[Beispiel 2]

Betriebsstatus des VM-Verstärkers und der entsprechende Pegelstellerbetrieb

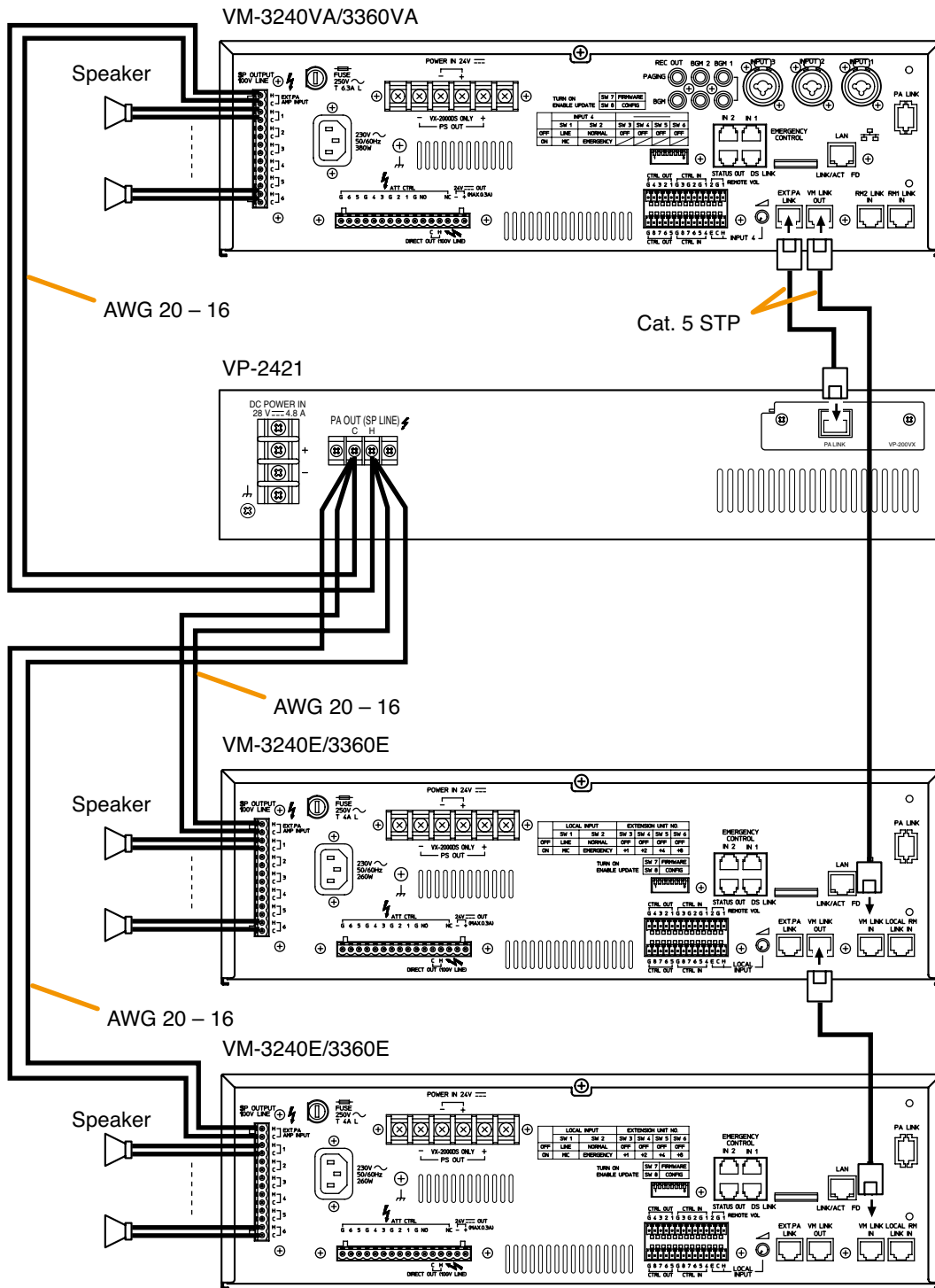
Betriebsstatus des VM-Verstärkers	An Pegelsteller angelegte Spannung	Pegelstellerbetrieb
Normaler Modus	24 V Gleichspannung	normaler Betrieb
Bei einer Notfalldurchsage oder einer Durchsage mit Priorität 1 oder 2	keine Spannung	umgangen



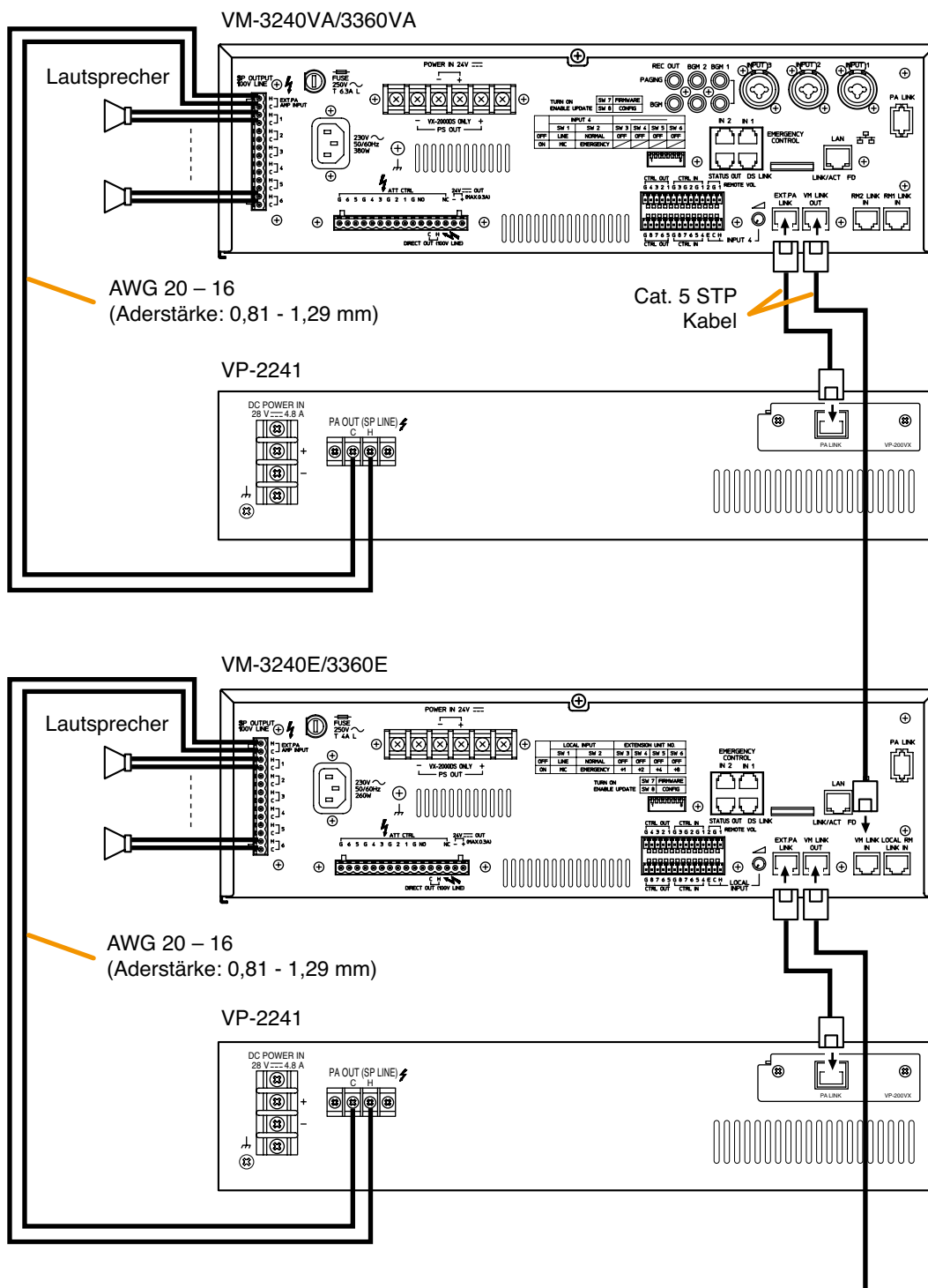
Hinweis
Das System in Beispiel 2 ist betriebssicherer als das in Beispiel 1.

14.10. Verbindungen zwischen VM-Verstärkern und VP-Verstärkern

[Anschlussbeispiel: System mit Reserveverstärker]



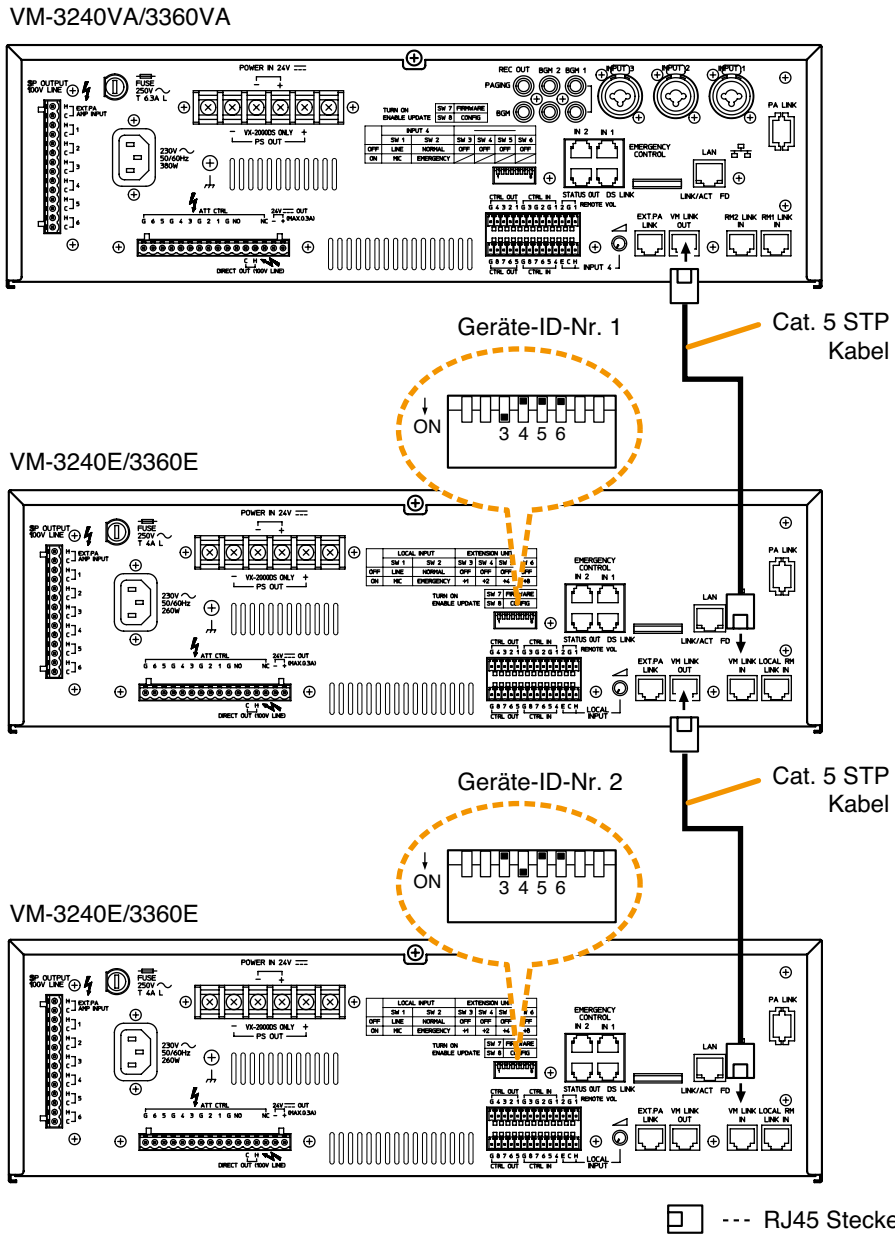
[Anschlussbeispiel: System mit Hintergrundmusik/Durchsagen]



Zum nächsten VM LINK IN-Anschluss
des VM-3240E/3360E

□ --- RJ45 Stecker

14.11. Verbindungen zwischen VM-Verstärkern



Hinweise

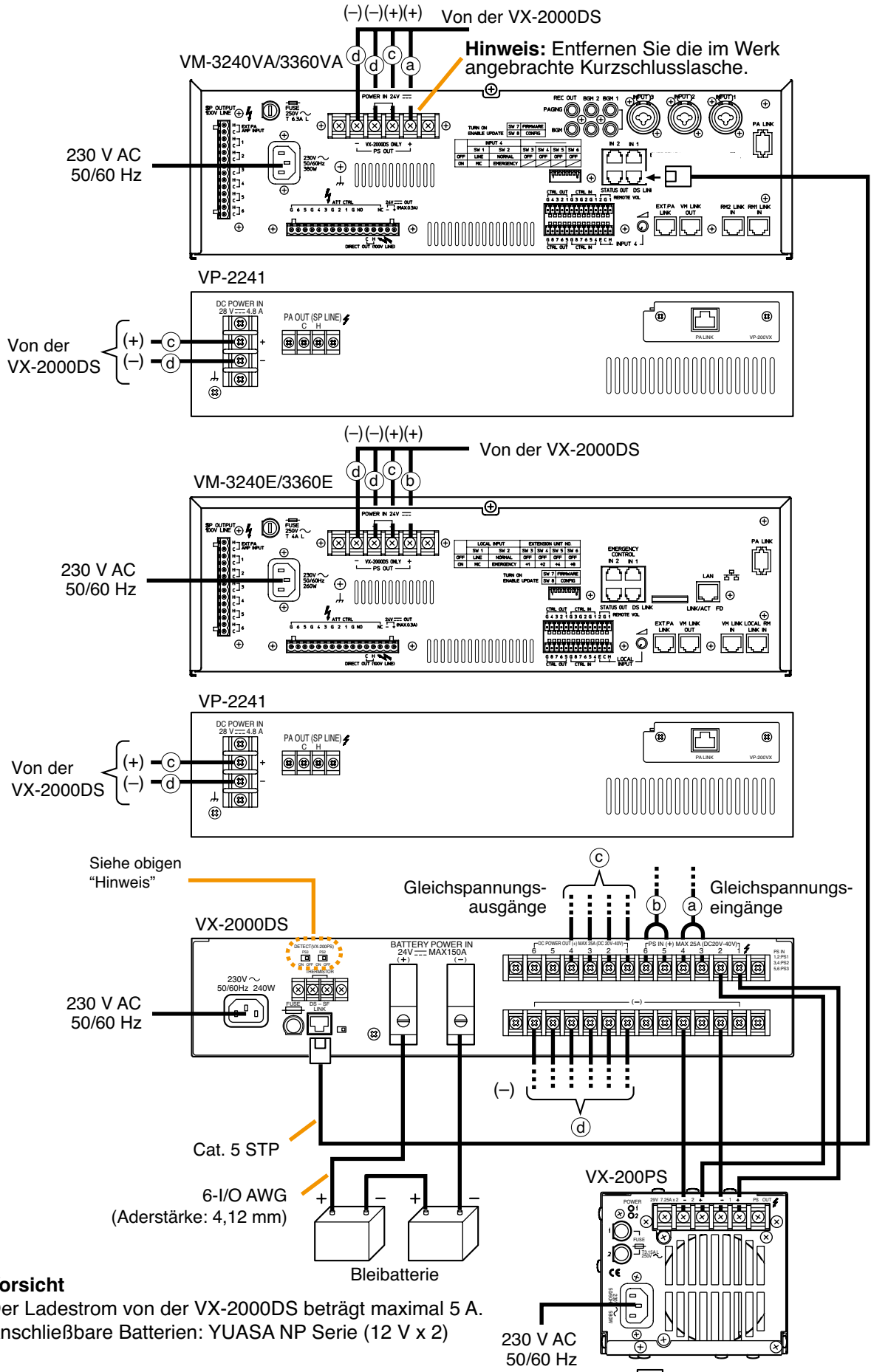
- Wenn Sie zwei oder mehr VM-3240E/3360E Einheiten in einem System anschließen, stellen Sie die Geräte-ID mit dem DIP-Schalter auf der Rückseite jedes Geräts ein. Die einzelnen Geräte-ID-Nummern müssen sich unterscheiden, da doppelt vorhandene ID-Nummern zu Funktionsfehlern führen.
- Wenn Sie die Geräte-ID des VM-3240E/3360E bei eingeschaltetem System ändern, müssen Sie das System mit einem Druck auf die vorderseitige Reset-Taste des VM-3240VA/3360VA neu starten.

ID-Nr.	DIP-Schalter	Sch. 3 (+1)	Sch. 4 (+2)	Sch. 5 (+4)	Sch. 6 (+8)
ID-Nr. 1		EIN	AUS	AUS	AUS
ID-Nr. 2		AUS	EIN	AUS	AUS
ID-Nr. 3		EIN	EIN	AUS	AUS
ID-Nr. 4		AUS	AUS	EIN	AUS
ID-Nr. 5		EIN	AUS	EIN	AUS

ID-Nr.	DIP-Schalter	Sch. 3 (+1)	Sch. 4 (+2)	Sch. 5 (+4)	Sch. 6 (+8)
ID-Nr. 6		AUS	EIN	EIN	AUS
ID-Nr. 7		EIN	EIN	EIN	AUS
ID-Nr. 8		AUS	AUS	AUS	EIN
ID-Nr. 9		EIN	AUS	AUS	EIN

Hinweis
Sch. 3 – 6 sind die Nummern von DIP-Schaltern.

14.12. Stromversorgungsgeräte anschließen



Vorsicht
 Der Ladestrom von der VX-2000DS beträgt maximal 5 A.
 Anschließbare Batterien: YUASA NP Serie (12 V x 2)

Hinweis
 Nehmen Sie die PS2- und PS3-Schaltereinstellungen entsprechend der Gesamtanzahl an angeschlossenen Spannungsversorgungseinheiten VX-200PS und VM-3240VA/3360VA (eingebundene Spannungsversorgungseinheiten) vor. Stellen Sie PS2 bei zwei Einheiten auf ON sowie PS2 und PS3 bei drei Einheiten auf ON.
 Diese Spannungsversorgungseinheiten sollten für die erste Einheit an die PS IN (+) Anschlüsse 1 und 2, für die zweite Einheit an die Anschlüsse 3 und 4 und für die dritte Einheit an die Anschlüsse 5 und 6 angeschlossen werden.

[Erforderliche Anzahl an VX-200PS und VX-2000DS Einheiten]

Die erforderliche Anzahl an VX-2000DS Notstromversorgungen und VX-200PS Stromversorgungen richtet sich nach der Anwendung des Systems, das mit dem VM-3240VA, VM-3360VA, VM-3240E und VM-3360E (nachstehend "VM Verstärker" genannt) und/oder dem VP-2241 und VP-2421 (nachstehend "VP Verstärker" genannt) konfiguriert wurde.

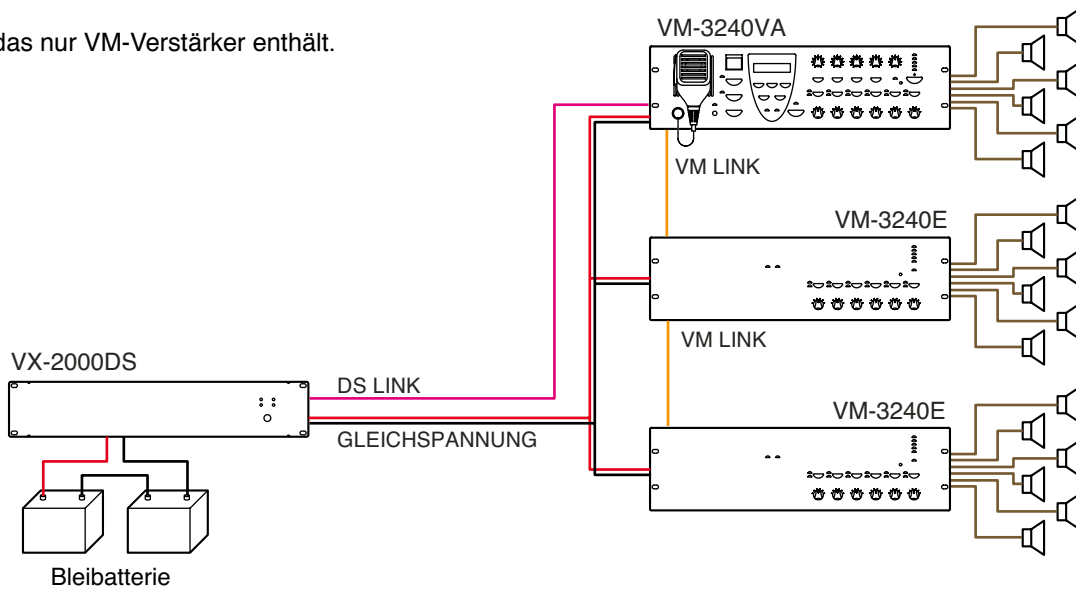
• Erforderliche Anzahl in einem 1-Kanal Übertragungssystem

Eine VX-2000DS wird für jeweils 3 VM Verstärker benötigt. Die VX-200PS wird in diesem System nicht benötigt.

Anzahl VM-Verstärker	1	2	3	4	5	6	7	8	9	10
Anzahl VX-2000DS Einheiten	1			2			3			4

Die folgenden Beispiele zeigen, dass eine VX-2000DS in einem System mit 3 VM Verstärkern erforderlich ist.

System, das nur VM-Verstärker enthält.



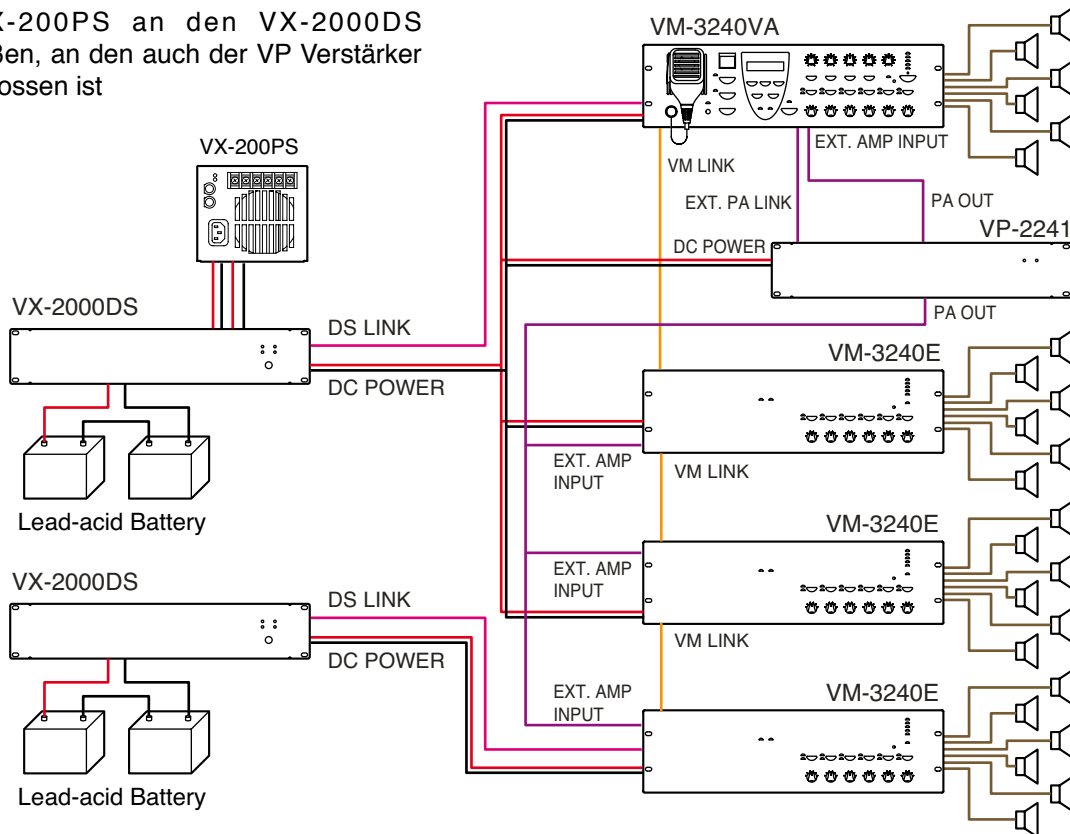
System, in dem ein VP-Verstärker als Havarieverstärker angeschlossen ist.
 Pro 3 VM-3000 Verstärker wird ein VX-2000DS benötigt.

Anzahl VM-Verstärker	1	2	3	4	5	6	7	8	9	10
Anzahl VX-2000DS Einheiten	1		2			3			4	
Anzahl VX-200PS	0					1				

Das folgende Beispiel zeigt, dass man jeweils 2 VX-2000DS und 2 VX-200PS in einem System mit 4 VM-Verstärkern benötigt.

Hinweis

Das VX-200PS an den VX-2000DS anschließen, an den auch der VP Verstärker angeschlossen ist

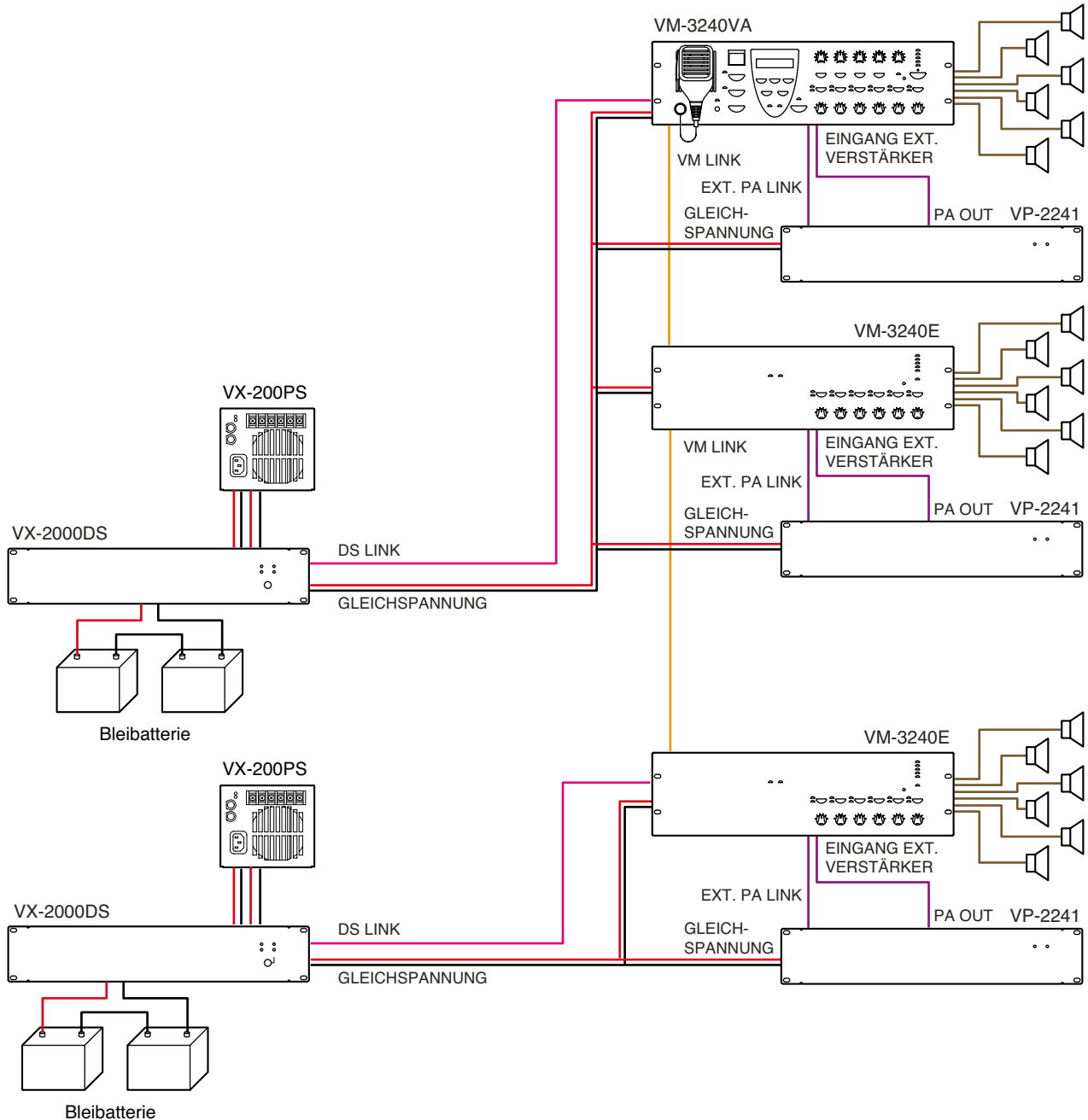


• **Erforderliche Anzahl in einem Hintergrundmusik-/Paging-System**

Man benötigt jeweils eine VX-2000DS und eine VX-200PS für 2 VM-Verstärker.

Anzahl VM-Verstärker	1	2	3	4	5	6	7	8	9	10
Anzahl VX-2000DS	1	2	2	2	3	3	4	4	5	5
Anzahl VX-200PS	1	1	2	2	3	3	4	4	5	5

Das folgende Beispiel zeigt, dass man jeweils 2 VX-2000DS und 2 VX-200PS in einem System mit 3 VM-Verstärkern benötigt.



Hinweise

- Ein Paar von VM-Verstärker und VP-Verstärker sollte an die gleiche VX-2000DS angeschlossen werden.
- Pro VX-2000DS sollte eine VX-200PS angeschlossen werden.

15. VM-3000 KABELEINSATZTABELLE

Diese Tabelle zeigt, welche Kabel wo im VM-3000 System angeschlossen werden sollten.

[VM-3240VA/3360VA]

zu belegender Anschluss		Kabeltyp			anzuschließende Geräte		
Anschluss-name	Geräte-anschluss	Stecker	Kabeltyp	Stecker	Geräte-anschluss	Anschluss-name	Gerät
AC IN	3-Pol Eingang	Netzstecker	mitgeliefertes Kabel	Netzstecker	NETZSTECKDOSE AC 230 V, 50/60 Hz		
POWER IN 24 V	Schraubklemme	runder Anschluss	10 – 8 AWG (2,59 - 3,26 mm)	runder Anschluss	Schraubklemme	DC POWER OUT	VX-2000DS
PS OUT	Schraubklemme	runder Anschluss	10 – 8 AWG (s. o.)	runder Anschluss	Schraubklemme	PS IN	VX-2000DS
CTRL OUT	Schraubklemmleiste	blankes Kabelende	28 – 22 AWG (0,32 - 0,64 mm)	—	—	—	andere Steuer-einheit
CTRL IN	Schraubklemmleiste	blankes Kabelende	28 – 22 AWG (0,32 - 0,64 mm)	—	—	—	andere Steuer-einheit
EXT. PA LINK	RJ45 (Buchse)	RJ45 (Stecker)	Cat. 5 STP	RJ45 (Stecker)	RJ45 (Buchse)	PA LINK (VP-200VX)	VP-2241/2421
VM LINK OUT	RJ45 (Buchse)	RJ45 (Stecker)	Cat. 5 STP	RJ45 (Stecker)	RJ45 (Buchse)	VM LINK IN	VM-3240E /3360E
EMERGENCY CONTROL IN	RJ45 (Buchse)	RJ45 (Stecker)	Cat. 5 STP	—	—	—	Feueralarm-system/andere Steuereinheit
DS LINK	RJ45 (Buchse)	RJ45 (Stecker)	Cat. 5 STP	RJ45 (Stecker)	RJ45 (Buchse)	DS SF LINK	VX-2000DS
STATUS OUT	RJ45 (Buchse)	RJ45 (Stecker)	Cat. 5 STP	—	—	—	andere Einheit
LAN	RJ45 (Buchse)	RJ45 (Stecker)	Cat. 5 STP	RJ45 (Stecker)	RJ45 (Buchse)	—	HUB
RM LINK IN	RJ45 (Buchse)	RJ45 (Stecker)	Cat. 5 STP	blankes Kabelende	Schraubklemme	DC IN/DATA /AUDIO OUT/ SHIELD	RM-300MF (Wandmontage-halterung)
				RJ45 (Stecker)	RJ45 (Buchse)	LINK	RM-200M

[VM-3240E/3360E]

zu belegender Anschluss		Kabeltyp			anzuschließende Geräte		
Anschluss-name	Gerätestecker	Stecker	Kabeltyp	Stecker	Gerätestecker	Anschluss-name	Gerät
AC IN	3-Pol Eingang	Netzstecker	mitgeliefertes Kabel	Netzstecker	NETZSTECKDOSE AC 230 V, 50/60 Hz		
POWER IN 24 V	Schraubklemme	runder Anschluss	10 – 8 AWG (2,59 - 3,26 mm)	runder Anschluss	Schraubklemme	DC POWER OUT	VX-2000DS
PS OUT	Schraubklemme	runder Anschluss	10 – 8 AWG (s. o.)	runder Anschluss	Schraubklemme	PS IN	VX-2000DS
CTRL OUT	Schraubklemmleiste	blankes Kabelende	28 – 22 AWG (0,32 - 0,64 mm)	—	—	—	andere Steuer-einheit
CTRL IN	Schraubklemmleiste	blankes Kabelende	28 – 22 AWG (0,32 - 0,64 mm)	—	—	—	andere Steuer-einheit
EXT. PA LINK	RJ45 (Buchse)	RJ45 (Stecker)	Cat. 5 STP	RJ45 (Stecker)	RJ45 (Buchse)	PA LINK (VP-200VX)	VP-2241/2421
VM LINK OUT	RJ45 (Buchse)	RJ45 (Stecker)	Cat. 5 STP	RJ45 (Stecker)	RJ45 (Buchse)	VM LINK IN	VM-3240E /3360E
VM LINK IN	RJ45 (Buchse)	RJ45 (Stecker)	Cat. 5 STP	RJ45 (Stecker)	RJ45 (Buchse)	VM LINK OUT	VM-3240VA /3360VA/3240E 3360E
EMERGENCY CONTROL IN	RJ45 (Buchse)	RJ45 (Stecker)	Cat. 5 STP	—	—	—	Feueralarm-system/andere Steuereinheit
DS LINK	RJ45 (Buchse)	RJ45 (Stecker)	Cat. 5 STP	RJ45 (Stecker)	RJ45 (Buchse)	DS SF LINK	VX-2000DS
STATUS OUT	RJ45 (Buchse)	RJ45 (Stecker)	Cat. 5 STP	—	—	—	anderes Gerät

[VP-2241/2421]

zu belegender Anschluss		Kabeltyp			anzuschließende Geräte		
Anschluss-name	Geräte-anschluss	Stecker	Kabeltyp	Stecker	Geräte-anschluss	Anschluss-name	Gerät
PA OUT (SP LINE)	2-Pol Schraubklemme	runder oder Y-Anschluss	20 – 16 AWG (0,81 - 1,29 mm)	runder oder Y-Anschluss	Schraubklemme	EXT. PA AMP INPUT	VM-3240VA /3360VA/3240E /3360E
DC POWER IN	2-Pol Schraubklemme	runder Anschluss	10 – 8 AWG (2,59 - 3,26 mm)	runder Anschluss	Schraubklemme	DC POWER OUT	VX-2000DS
PA LINK (VP-200VX)	RJ45 (Buchse)	RJ45 (Stecker)	Cat. 5 STP	RJ45 (Stecker)	RJ45 (Buchse)	EXT. PA LINK	VM-3240VA /3360VA/3240E /3360E

[VX-2000DS]

zu belegender Anschluss		Kabeltyp			anzuschließende Geräte		
Anschluss-name	Geräte-anschluss	Stecker	Kabeltyp	Stecker	Geräte-anschluss	Anschluss-name	Gerät
AC IN	3-Pol Eingang	Netzstecker	mitgeliefertes Kabel	Netzstecker	NETZSTECKDOSE AC 230 V, 50/60 Hz		
DS-SF LINK	RJ45 (Buchse)	RJ45 (Stecker)	Cat. 5 STP	RJ45 (Stecker)	RJ45 (Buchse)	DS LINK	VM-3240VA /3360VA/3240E /3360E
BATTERY POWER IN	Schraubklemme	blankes Kabelende	6-1/0 AWG (4,11 - 7,34 mm)	blankes Kabelende	Elektrode (+,-)		Bleibatterie
DC POWER OUT	Schraubklemme	runder Anschluss	10 – 8 AWG (2,59 - 3,26 mm)	runder Anschluss	2-Pol Schraubklemme	DC POWER IN	VM-3240VA /3360VA/3240E /3360E
			12 – 24 AWG (2,05 - 0,51 mm)	runder oder Y-Anschluss	Schraubklemme	DC IN 24 V	RM-300MF

[VX-200PS]

zu belegender Anschluss		Kabeltyp			anzuschließende Geräte		
Anschluss-name	Geräte-anschluss	Stecker	Kabeltyp	Stecker	Geräte-anschluss	Anschluss-name	Gerät
AC IN	3-Pol Eingang	Netzstecker	mitgeliefertes Kabel	Netzstecker	NETZSTECKDOSE AC 230 V, 50/60 Hz		
PS OUT	Schraubklemme	runder Anschluss	10 – 8 AWG (2,59 - 3,26 mm)	runder Anschluss	Schraubklemme	PS IN	VX-2000DS

16. TECHNISCHE DATEN

16.1. VM-3240VA Systemverstärker

Spannungsversorgung	230 V AC, 50/60 Hz
Leistungsaufnahme	600 W (bei Nennausgangsleistung), 260 W (entsprechend EN60065)
Nennausgangsleistung	240 W
Frequenzgang	50 – 20000 Hz, ± 3 dB (bei 1/3 Nennausgangsleistung)
Klirrfaktor	0,7% oder weniger (bei Nennausgangsleistung, 1 kHz)
Fremdspannungsabst.	85 dB oder mehr
Audioeingangs-/ -ausgangscharakteristik	Samplingfrequenz: 48 kHz A/D D/A Wandler: 24 Bit
Eingang	Eingang 1 – 3: wahlweise -50 dB* (MIC) / -10 dB* (LINE), 600 Ohm, elektronisch symmetriert, Kombibuchse XLR/Klinke Eingang 4: wahlweise -50 dB* (MIC) / -10 dB* (LINE), 600 Ohm, elektronisch symmetriert, abnehmbare Schraubklemmleiste (14 Pole) BGM 1 – 2: -10 dB*, 10 kOhm, asymmetrisch, Cinch-Buchse Ext. AMP-Eingang: 100 V Linie, abnehmbare Schraubklemmleiste (14 Pole)
Ausgang	Lautsprecherausgang 1 – 2: Max. (240 W) pro Ausgang Lautsprecherausgang 3 – 6: Max. (120 W) pro Ausgang Lautsprecherausgang 1 – 6: insg. 240 W, abnehmbare Schraubklemmleiste (14 P.) Direktanschluss: Direktanschluss vom internen oder externen Verstärker, abnehmbare Schraubklemmleiste (16 Pole) Aufnahmeausgang BGM/Paging: 0 dB*, 10 kOhm, asymmetrisch, Cinch-Buchse
RM Link	Eingang 1 – 2: Zum Anschluss der RM-300MF/200M Sprechstelle, RJ45 Buchse Maximaler Abstand: Insgesamt 800 m zwischen dieser Einheit und den Sprechstellen Verbindungskabel: abgeschirmte gerade verdrillte Cat 5 Doppelleitung (CAT5-STP)
Netzwerk I/F	10BASE-T/100BASE-TX (wählbar bei automatischer Verhandlung), RJ45 Buchse Maximale Entfernung: 100 m zwischen dieser Einheit und einem Switching Hub Verbindungskabel: abgeschirmte gerade verdrillte Cat 5 Doppelleitung (CAT5-STP)
VM Link	Ausgang: zum Anschluss des VM-3240E oder VM-3360E, RJ45 Buchse Maximale Entfernung: insgesamt 800 m Verbindungskabel: abgeschirmte verdrillte gerade Cat 5 Doppelleitung (CAT5-STP)
EXT PA	Link zum Anschluss des VP-2241 oder VP-2421, RJ45 Buchse Maximale Entfernung: 5 m Verbindungskabel: abgeschirmte verdrillte gerade Cat 5 Doppelleitung (CAT5-STP)
Allgemeine Steuerung	Eingang 1 - 8: potenzialfreier Schließer, Leerlaufspannung: 24 V DC, Kurzschlussstrom: 2 mA oder weniger, abnehmb. Schraubklemmleiste (14 Pole) Ausgang 1 - 8: Isolierter offener Kollektor, Spannungsfestigkeit: 30 V DC, Arbeitsstrom: 10 mA oder weniger, abnehmb. Schraubklemmleiste (14 Pole)
Notfallsteuerung	Eingang 1 - 5: potenzialfreier Schließer, Leerlaufspannung: 24 V DC, Kurzschlussstrom: 2 mA oder weniger, RJ45 Buchse Eingang 6: Isolierter Spannungseingang, Inaktiv: -24 V $\pm 20\%$, Aktiv: $+24$ V $\pm 20\%$, RJ45 Buchse Status Out: Relaiskontakt-Ausgang, Spannungsfestigkeit: 40 V DC, Arbeitsstrom: 2 – 300 mA, RJ45 Buchse
ATT-Steuerung	Relaiskontakt 1 – 6, 125 V AC oder 30 V DC, insgesamt unter 5 A, abnehmb. Schraubklemmleiste (16 Pole)
Netzeingang/ausgang	Netzeingang: nur VX-2000DS anschließbar (Betriebsbereich: 20 – 40 V DC) PS Ausgang: DC 28 V / 18 A M4 Schraubklemme, Abstand zwischen Klemmen: 11 mm
DC 24 V Ausgang	24 V DC, maximale Speisespannung 0,3 A
DS Link	Anschluss der VX-2000DS, RJ45 Buchse Maximale Entfernung: 5 m Verbindungskabel: abgeschirmte verdrillte gerade Cat 5 Doppelleitung (CAT5-STP)

Umgebungstemperatur	-5°C bis +45°C
Luftfeuchtigkeit	5% bis 95% Relative Luftfeuchtigkeit (keine Kondensation)
Oberfläche	Bedienfeld: Aluminium, Haarlinie, schwarz Gehäuse: oberflächenbehandeltes Stahlblech, schwarz lackiert
Abmessungen	482 (B) x 132,6 (H) x 431,2 (T) mm
Gewicht	16,5 kg

* 0 dB = 1 V

Hinweis: Änderung der Ausführung und technischen Daten ohne Vorankündigung vorbehalten.

• **Zubehör**

Netzkabel (2 m)	1
Notfallmikrofon (handgehalten)	1
Plastikstandfüße	4
Montageschrauben für Plastikstandfüße	4
Abnehmbare Schraubklemmleiste (14 Pole)	3
Abnehmbare Schraubklemmleiste (16 Pole)	1
Verbindungskabel (3 m)	2
Setting Software-CD	1

• **Sonderzubehör**

Eingangstransformator: IT-450

16.2. VM-3360VA Systemverstärker

Spannungsversorgung	230 V AC, 50/60 Hz
Leistungsaufnahme	850 W (bei Nennausgangsleistung), 380 W (entsprechend EN60065)
Nennausgangsleistung	360 W
Frequenzgang	50 – 20000 Hz, ± 3 dB (bei 1/3 Nennausgangsleistung)
Klirrfaktor	0,7% oder weniger (bei Nennausgangsleistung, 1 kHz)
Fremdspannungsabst.	85 dB oder mehr
Audioeingangs-/ ausgangscharakteristik	Samplingfrequenz: 48 kHz A/D D/A Wandler: 24 Bit
Eingang	Eingang 1 – 3: wahlweise -50 dB* (MIC) / -10 dB* (LINE), 600 Ohm, elektronisch symmetriert, Kombibuchse XLR/Klinke Eingang 4: wahlweise -50 dB* (MIC) / -10 dB* (LINE), 600 Ohm, elektronisch symmetriert, abnehmbare Schraubklemmleiste (14 Pole) BGM 1 – 2: -10 dB*, 10 kOhm, asymmetrisch, Cinch-Buchse Ext. AMP-Eingang: 100 V Line, abnehmbare Schraubklemmleiste (14 Pole)
Ausgang	Lautsprecherausgang 1 – 2: Max. (360 W) pro Ausgang Lautsprecherausgang 3 – 6: Max. (120 W) pro Ausgang Lautsprecherausgang 1 – 6: insg. 360 W, abnehmbare Schraubklemmleiste (14 Pole) Direktausgang: Direktausgang vom internen oder externen Verstärker, abnehmbare Schraubklemmleiste (16 Pole) Aufnahmeausgang BGM/Paging: 0 dB*, 10 kOhm, asymmetrisch, Cinch-Buchse
RM Link	Eingang 1 – 2: Zum Anschluss der RM-300MF/200M Sprechstelle, RJ45 Buchse Maximale Entfernung: Insgesamt 800 m zwischen dieser Einheit und den Sprechstellen Verbindungskabel: abgeschirmte verdrehte gerade Cat 5 Doppelleitung (CAT5-STP)
Netzwerk I/F	10BASE-T/100BASE-TX (wählbar bei automatischer Verhandlung), RJ45 Buchse Maximale Entfernung: 100 m zwischen dieser Einheit und einem Switching Hub Verbindungskabel: abgeschirmte verdrehte gerade Cat 5 Doppelleitung (CAT5-STP)
VM Link	Ausgang: zum Anschluss des VM-3240E oder VM-3360E, RJ45 Buchse Maximale Entfernung: insgesamt 800 m Verbindungskabel: abgeschirmte verdrehte gerade Cat 5 Doppelleitung (CAT5-STP)
EXT PA Link	zum Anschluss des VP-2421, RJ45 Buchse Maximale Entfernung: 5 m Verbindungskabel: abgeschirmte verdrehte gerade Cat 5 Doppelleitung (CAT5-STP)
Allgemeine Steuerung	Eingang 1 - 8: potenzialfreier Schließer, Leerlaufspannung: 24 V DC, Kurzschlussstrom: 2 mA oder weniger, abnehm. Schraubklemmleiste (14 Pole) Ausgang 1 - 8: Isolierter offener Kollektor, Spannungsfestigkeit: 30 V DC, Arbeitsstrom: 10 mA oder weniger, abnehm. Schraubklemmleiste (14 Pole)
Notfallsteuerung	Eingang 1 - 5: potenzialfreier Schließer, Leerlaufspannung: 24 V DC, Kurzschlussstrom: 2 mA oder weniger, RJ45 Buchse Eingang 6: Isolierter Spannungseingang, Inaktiv: -24 V $\pm 20\%$, Aktiv: $+24$ V $\pm 20\%$, RJ45 Buchse Status Out: Relaiskontakt-Ausgang, Spannungsfestigkeit: 40 V DC, Arbeitsstrom: 2 – 300 mA, RJ45 Buchse
ATT-Steuerung	Relaiskontakt 1 – 6, 125 V AC oder 30 V DC, insgesamt unter 5 A, abnehmbare Schraubklemmleiste (16 Pole)
Netzeingang/ausgang	Netzeingang: nur VX-2000DS anschließbar (Betriebsbereich: 20 – 40 V DC) PS Ausgang: DC 28 V / 24 A M4 Schraubklemme, Abstand zwischen Klemmen: 11 mm
DC 24 V Ausgang	24 V DC, Maximale Speisespannung 0,3 A
DS Link	Anschluss des VX-2000DS, RJ45 Buchse Maximale Entfernung: 5 m Verbindungskabel: abgeschirmte verdrehte gerade Cat 5 Doppelleitung (CAT5-STP)

Umgebungstemperatur	-5°C bis +45°C
Luftfeuchtigkeit	5% bis 95% relative Luftfeuchtigkeit (keine Kondensation)
Oberfläche	Bedienfeld: Aluminium, Haarlínie, schwarz Gehäuse: oberflächenbehandeltes Stahlblech, schwarz lackiert
Abmessungen	482 (B) x 132,6 (H) x 431,2 (T) mm
Gewicht	19 kg

* 0 dB = 1 V

Hinweis: Änderung der Ausführung und technischen Daten ohne Vorankündigung vorbehalten.

• **Zubehör**

Netzkabel (2 m)	1
Notfallmikrofon (handgehalten)	1
PlastikstandfüÙe	4
Montageschrauben für PlastikstandfüÙe	4
Abnehmbare Schraubklemmleiste (14 Pole)	3
Abnehmbare Schraubklemmleiste (16 Pole)	1
Verbindungskabel (3 m)	2
Setting Software-CD	1

• **Sonderzubehör**

Eingangstransformator: IT-450

16.3. VM-3240E Erweiterungsverstärker

Spannungsversorgung	230 V AC, 50/60 Hz
Leistungsaufnahme	600 W (bei Nennausgangsleistung), 260 W (entsprechend EN60065)
Nennausgangsleistung	240 W
Frequenzgang	50 – 20000 Hz, ± 3 dB (bei 1/3 Nennausgangsleistung)
Klirrfaktor	0,7% oder weniger (bei Nennausgangsleistung, 1 kHz)
Fremdspannungsabst.	85 dB oder mehr
Eingang	Eingang externer Verstärker: 100 V Line, abnehmbarer Anschlussblock (14 Pole)
Ausgang	Lautsprecherausgang 1 – 2: Max. (240 W) pro Ausgang Lautsprecherausgang 3 – 6: Max. (120 W) pro Ausgang Lautsprecherausgang 1 – 6: insges. 240 W, abnehmbar. Schraubklemmleiste (14 Pole) Direktausgang: Direktausgang vom internen oder externen Verstärker, abnehmbare Schraubklemmleiste (16 Pole)
VM Link	Eingang: Zum Anschluss des VM-3240VA oder VM-3360VA, RJ45 Buchse Ausgang: Zum Anschluss des VM-3240E oder VM-3360E, RJ45 Buchse Maximale Entfernung: 800 m Verbindungskabel: abgeschirmte verdrehte gerade Cat 5 Doppelleitung (CAT5-STP)
EXT PA Link	zum Anschluss des VP-2421, RJ45 Buchse Maximale Entfernung: 5 m Verbindungskabel: abgeschirmte verdrehte gerade Cat 5 Doppelleitung (CAT5-STP)
Allgemeine Steuerung	Eingang 1 - 8: potenzialfreier Schließer, Leerlaufspannung: 24 V DC, Kurzschlussstrom: 2 mA oder weniger, abnehmbar. Schraubklemmleiste (14 Pole) Ausgang 1 - 8: Isolierter offener Kollektor, Spannungsfestigkeit: 30 V DC, Arbeitsstrom: 10 mA oder weniger, abnehmbar. Schraubklemmleiste (14 Pole)
Notfallsteuerung	Eingang 1 - 5: potenzialfreier Schließer, Leerlaufspannung: 24 V DC, Kurzschlussstrom: 2 mA oder weniger, RJ45 Buchse Eingang 6: Isolierter Spannungseingang, Inaktiv: -24 V $\pm 20\%$, Aktiv: $+24$ V $\pm 20\%$, RJ45 Buchse Status Out: Relaiskontakt-Ausgang, Spannungsfestigkeit: 40 V DC, Arbeitsstrom: 2 – 300 mA, RJ45 Buchse
ATT-Steuerung	Relaiskontakt 1 – 6, 125 V AC oder 30 V DC, insgesamt unter 5 A, abnehmbare Schraubklemmleiste (16 Pole)
Netzeingang/ausgang	Netzeingang: nur VX-2000DS anschließbar (Betriebsbereich: 20 – 40 V DC) PS Ausgang: DC 28 V / 18 A M4 Schraubklemme, Abstand zwischen Klemmen: 11 mm
DC 24 V Ausgang	24 V DC, Maximale Speisespannung 0,3 A
DS Link	Anschluss des VX-2000DS, RJ45 Buchse Maximale Entfernung: 5 m Verbindungskabel: abgeschirmte verdrehte gerade Cat 5 Doppelleitung (CAT5-STP)
Umgebungstemperatur	-5°C bis $+45^{\circ}\text{C}$
Luftfeuchtigkeit	5% bis 95% relative Luftfeuchtigkeit (keine Kondensation)
Oberfläche	Bedienfeld: Aluminium, Haarlinie, schwarz Gehäuse: Oberflächenbehandeltes Stahlblech, schwarz lackiert
Abmessungen	482 (B) x 132,6 (H) x 407 (T) mm
Gewicht	16,5 kg

Hinweis: Änderung der Ausführung und technischen Daten ohne Vorankündigung vorbehalten.

• Zubehör

Netzkabel (2 m)	1	Abnehmbare Schraubklemmleiste (14 Pole)	3
Plastikstandfüße	4	Abnehmbare Schraubklemmleiste (16 Pole)	1
Montageschrauben für Plastikstandfüße	4	Verbindungskabel (3 m)	2

16.4. VM-3360E Erweiterungsverstärker

Spannungsversorgung	230 V AC, 50/60 Hz
Leistungsaufnahme	850 W (bei Nennausgangsleistung), 380 W (entsprechend EN60065)
Nennausgangsleistung	360 W
Frequenzgang	50 – 20000 Hz, ± 3 dB (bei 1/3 Nennausgangsleistung)
Klirrfaktor	0,7% oder weniger (bei Nennausgangsleistung, 1 kHz)
Fremdspannungsabst.	85 dB oder mehr
Eingang	Eingang externer Verstärker: 100 V Line, abnehmbare Schraubklemmleiste (14 Pole)
Ausgang	Lautsprecherausgang 1 – 2: Max. (360 W) pro Ausgang Lautsprecherausgang 3 – 6: Max. (120 W) pro Ausgang Lautsprecherausgang 1 – 6: insg. 360 W, abnehmbare Schraubklemmleiste (14 Pole) Direktausgang: Direktausgang vom internen oder externen Verstärker, abnehmbare Schraubklemmleiste (16 Pole)
VM Link	Eingang: Zum Anschluss des VM-3240VA oder VM-3360VA, RJ45 Buchse Ausgang: Zum Anschluss des VM-3240E oder VM-3360E, RJ45 Buchse Maximale Entfernung: 800 m Verbindungskabel: abgeschirmte verdrehte gerade Cat 5 Doppelleitung (CAT5-STP)
EXT PA Link	zum Anschluss des VP-2421, RJ45 Buchse Maximale Entfernung: 5 m Verbindungskabel: abgeschirmte verdrehte gerade Cat 5 Doppelleitung (CAT5-STP)
Allgemeine Steuerung	Eingang 1 - 8: potenzialfreier Schließer, Leerlaufspannung: 24 V DC, Kurzschlussstrom: 2 mA oder weniger, abnehm. Schraubklemmleiste (14 Pole) Ausgang 1 - 8: Isolierter offener Kollektor, Spannungsfestigkeit: 30 V DC, Arbeitsstrom: 10 mA oder weniger, abnehm. Schraubklemmleiste (14 Pole)
Notfallsteuerung	Eingang 1 - 5: potenzialfreier Schließer, Leerlaufspannung: 24 V DC, Kurzschlussstrom: 2 mA oder weniger, RJ45 Buchse Eingang 6: Isolierter Spannungseingang, Inaktiv: -24 V $\pm 20\%$, Aktiv: $+24$ V $\pm 20\%$, RJ45 Buchse Status Out: Relaiskontakt-Ausgang, Spannungsfestigkeit: 40 V DC, Arbeitsstrom: 2 – 300 mA, RJ45 Buchse
ATT-Steuerung	Relaiskontakt 1 – 6, 125 V AC oder 30 V DC, insgesamt unter 5 A, abnehmbare Schraubklemmleiste (16 Pole)
Netzeingang/-ausgang	Netzeingang: nur VX-2000DS anschließbar (Betriebsbereich: 20 – 40 V DC) PS Ausgang: DC 28 V / 24 A M4 Schraubklemme, Abstand zwischen Klemmen: 11 mm
DC 24 V Ausgang	24 V DC, Maximale Speisespannung 0,3 A
DS Link	Anschluss des VX-2000DS, RJ45 Buchse Maximale Entfernung: 5 m Verbindungskabel: abgeschirmte verdrehte gerade Cat 5 Doppelleitung (CAT5-STP)
Umgebungstemperatur	-5°C bis $+45^{\circ}\text{C}$
Luftfeuchtigkeit	5% bis 95% relative Luftfeuchtigkeit (keine Kondensation)
Oberfläche	Bedienfeld: Aluminium, Haarlinie, schwarz Gehäuse: Oberflächenbehandeltes Stahlblech, schwarz lackiert
Abmessungen	482 (B) x 132,6 (H) x 407 (T) mm
Gewicht	19 kg

Hinweis: Änderung der Ausführung und technischen Daten ohne Vorankündigung vorbehalten.

• Zubehör

Netzkabel (2 m)	1	Abnehmbare Schraubklemmleiste (14 Pole)	3
Plastikstandfüße	4	Abnehmbare Schraubklemmleiste (16 Pole)	1
Montageschrauben für Plastikstandfüße	4	Verbindungskabel (3 m)	2

16.5. RM-300MF Feuerwehrsprechstelle

Spannungsversorgung	24 V DC (Betriebsbereich: 15 – 40 V DC, bereitgestellt vom VM-3000 System)
Leistungsaufnahme	100 mA (RM-300MF), 550 mA (bei 3 angeschlossenen RM-320F)
Frequenzgang	200 – 15000 Hz
Klirrfaktor	1% oder weniger
Fremdspannungsabstand	55 dB oder mehr
Mikrofon	Unidirektionales Dynamikmikrofon mit Sprechaste, Kompressor (ein/aus-schaltbar)
Pegelsteller	Mikrofonpegelsteller, Summerpegelsteller
Verbindungskabel	Hauptleitung: abgeschirmtes CPEV Kabel (jeweils ein Paar Audio-, Daten- und Stromversorgungsleitungen) oder abgeschirmte verdrehte gerade Cat 5 Doppelleitung für LAN (CAT5-STP), M3 Schraubklemme
Max. Kabelentfernung	insgesamt 800 m
Anzahl anschließbarer RM-320F	Max. 3 Geräte
Bedienung	Emergency-Taste, Evacuate-Taste, Alert-Taste, Emergency Reset-Taste, CPU-Schalter, Reset-Taste
Anzeige	Netzanzeige, Emergency-Anzeige, Communication Failure-Anzeige, CPU OFF-Anzeige, Evacuation Announcement-Anzeige, Alert Announcement-Anzeige, Emergency Reset-Anzeige, Microphone In-Use-Anzeige, External Emergency Microphone In-Use-Anzeige
Umgebungstemperatur	–5°C bis +45°C
Luftfeuchtigkeit	5% bis 95% relative Luftfeuchtigkeit (keine Kondensation)
Oberfläche	ABS Kunststoff, blaugrau (PANTONE 538 oder äquivalent)
Abmessungen	200 (B) x 215 (H) x 82,5 (T) mm
Gewicht	1,1 kg

Hinweis: Änderung der Ausführung und technischen Daten ohne Vorankündigung vorbehalten.

• Zubehör

Wandmontagehalterung	1
Wandmontageschrauben	2
Verteilerkasten-Montageschrauben	2

16.6. RM-320F Feuerwehrtastaturerweiterung

Leistungsaufnahme	150 mA max. (bezüglich RM-300MF)
Anschluss	Anschluss an RM-300MF über Spezialkabel
Anzahl Funktionstasten	20
Oberfläche	ABS Kunststoff, blaugrau (PANTONE 538 oder äquivalent)
Abmessungen	175 (B) x 215 (H) x 70 (T) mm
Gewicht	700 g

Hinweis: Änderung der Ausführung und technischen Daten ohne Vorankündigung vorbehalten.

• Zubehör

Wandmontagehalterung	1
Wandmontageschrauben	2

16.7. RM-200M Sprechstelle

Spannungsversorgung	24 V Gleichspannung (Arbeitsbereich: 14 – 28 V DC) Eingangsbuchse: ungepolt verwendbarer Stecker *1 : 5,5 mm Außendurchmesser, 2,1 mm Innendurchmesser, 9,5 mm Länge
Leistungsaufnahme	max. 100 mA
Audioausgang	0 dBV *2, 600 Ohm, symmetrisch
Frequenzgang	100 – 20000 Hz
Klirrfaktor	unter 1%
Fremdspannungsabstand	> 60 dB
Mikrofon	Unidirektionales Elektretkondensatormikrofon
Funktionstasten	Anzahl: 10 Funktion: "Broadcast zone selector" oder "Automatic general broadcast Announcement Start" (Beide Funktionen werden mit einer speziellen Software einzelnen Tasten zugewiesen.)
Pegelsteller	Mikrofonpegelsteller
Verbindung und Kabelanschluss	abgeschirmte verdrehte gerade Cat 5 Doppelleitung, RJ45 Anschluss
Oberfläche	ABS Kunststoff, blaugrau (PANTONE 538 oder äquivalent)
Abmessungen	190 (B) x 76,5 (H) x 215 (T) mm (inklusive Schwanenhalsmikrofon)
Gewicht	750 g

*1 Verwenden Sie den AC Adapter AD-246 oder ein äquivalentes Gerät.

*2 0 dB = 1 V

Hinweis: Änderung der Ausführung und technischen Daten ohne Vorankündigung vorbehalten.

• Zubehör

Verbindungskabel (3 m) 1

16.8. RM-210 Tastaturerweiterung

Leistungsaufnahme	max. 20 mA
Anschluss	Anschluss an die RM-200M mit speziellem Kabel
Anzahl Funktionstasten	10
Oberfläche	ABS Kunststoff, blaugrau (PANTONE 538 oder äquivalent)
Abmessungen	110 (B) x 76.5 (H) x 215 (T) mm
Gewicht	350 g

Hinweis: Änderung der Ausführung und technischen Daten ohne Vorankündigung vorbehalten.

• Zubehör

Verlängerungskabel 1
 Verbindungsblech A 1
 Verbindungsbleche B 2
 Schrauben für Verbindungsbleche 2

16.9. VP-2241 Leistungsverstärker 1 x 240W

Spannungsversorgung	28 V DC (Arbeitsbereich: 20 - 40 V DC) M4 Schraubklemme, Abstand zwischen den Klemmen: 12 mm
Stromaufnahme (EN60065)	4,8 A
Nennausgangsleistung	240 W
Ausgangsspannung/Impedanz	100 V/41 Ohm, 70 V/21 Ohm, 50 V/10 Ohm (wählbar durch Änderung der internen Verdrahtung)
Kanalanzahl	1
Eingang	bestimmt durch Eingangsmodul VP-200VX
Anzahl Modulschächte	1
Nutzbares Modul	VP-200VX
Ausgang	Leistungsverstärkerausgang (Lautsprecherleitung): M3,5 Schraubklemme, Abstand zwischen Klemmen: 8,8 mm
Frequenzgang	40 - 16000 Hz, ± 3 dB (bei 1/3 Nennausgangsleistung)
Klirrfaktor	1% oder weniger (bei Nennausgangsleistung, 1 kHz)
Fremdspannungsabstand	80 dB oder mehr
Bedienfeldanzeige	Kanalbetriebsanzeige: 1 Kanal, zweifarbige LED Überhitzungsanzeige: gelbe LED
Umgebungstemperatur	0°C bis +40°C
Oberfläche	Bedienfeld: Oberflächenbehandeltes Stahlblech, schwarz lackiert (30% Glanz)
Abmessungen	482 (B) x 88,4 (H) x 340,5 (T) mm
Gewicht	8,1 kg

Hinweis: Änderung der Ausführung und technischen Daten ohne Vorankündigung vorbehalten.

• Zubehör

Gestellschrank-Montageschrauben (5 x 12) .. 4
 Unterlegscheiben 4

16.10. VP-2421 Leistungsverstärker 1 x 420W

Spannungsversorgung	28 V DC (Arbeitsbereich: 20 - 40 V DC) M4 Schraubklemme, Abstand zwischen den Klemmen: 12 mm
Stromaufnahme (EN60065)	7,6 A
Nennausgangsleistung	420 W
Ausgangsspannung/Impedanz	100 V/24 Ohm, 70 V/12 Ohm, 50 V/6 Ohm (wählbar durch Änderung der internen Verdrahtung)
Kanalanzahl	1
Eingang	bestimmt durch Eingangsmodul VP-200VX
Anzahl Modulschächte	1
Nutzbares Modul	VP-200VX
Ausgang	Leistungsverstärkerausgang (Lautsprecherleitung): M3,5 Schraubklemme, Abstand zwischen Klemmen: 8,8 mm
Frequenzgang	40 - 16000 Hz, ± 3 dB (bei 1/3 Nennausgangsleistung)
Klirrfaktor	1% oder weniger (bei Nennausgangsleistung, 1 kHz)
Fremdspannungsabstand	80 dB oder mehr
Bedienfeldanzeige	Kanalbetriebsanzeige: 1 Kanal, zweifarbige LED Überhitzungsanzeige: gelbe LED
Umgebungstemperatur	0°C bis +40°C
Oberfläche	Bedienfeld: Oberflächenbehandeltes Stahlblech, schwarz lackiert (30% Glanz)
Abmessungen	482 (B) x 88,4 (H) x 340,5 (T) mm
Gewicht	9,5 kg

Hinweis: Änderung der Ausführung und technischen Daten ohne Vorankündigung vorbehalten.

• Zubehör

Gestellschrank-Montageschrauben (5 x 12) .. 4
 Unterlegscheiben 4

16.11. VP-200VX Leistungsverstärker-Eingangsmodul

Spannungsversorgung	Bereitgestellt vom VP-2241 oder VP-2421
Leistungsaufnahme (EN60065)	30 mA oder weniger
Leistungsverstärkerkopplung	RJ45-Buchse zum Anschluss des VX-200SP verdrillte gerade Doppelleitung (TIA/EIA-568A standard)
Oberfläche	Bedienfeld: Oberflächenbehandeltes Stahlblech
Abmessungen	88 (B) x 25,8 (H) x 53,2 (T) mm
Gewicht	50 g
Einsetzbares Modell	VP-2241, VP-2421

Hinweis: Änderung der Ausführung und technischen Daten ohne Vorankündigung vorbehalten.

16.12. VM-300SV End of Line Modul

Spannungsversorgung	Bereitgestellt vom VM-3240VA/E oder VM-3360VA/E
Leistungsaufnahme	0,2 W
Lautsprechereingang (CN1)	Schraubklemme, Kabeldurchmesser AWG 24- AWG 19
Kontaktausgang (CN2)	Anschluss an den Notfallkontakteingang des VM-3240VA/ VM-3360VA/ VM-3240E/ VM-3360E Anschlusskabel: verdrillte 1:1 Doppelleitung (Empfehlung geschirmt) Schraubklemme, Kabeldurchmesser AWG 24- AWG 19
Lautsprecherlinie	Maximale Last 100 W Hinweis: Nur Lautsprecher vom 100 V Typ anschließen
Abmessungen	70 (B) x 18 (H) x 45 (T) mm
Gewicht	20 g

Hinweis: Änderung der Ausführung und technischen Daten ohne Vorankündigung vorbehalten.

