



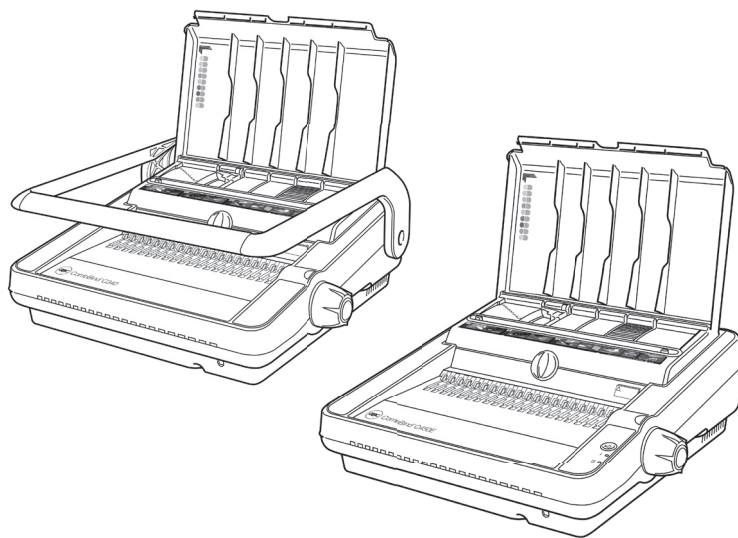
CombBind C340 & C450E

- Ⓒ *Instruction Manual*
- Ⓕ *Manuel d'utilisation*
- Ⓓ *Bedienungsanleitung*
- Ⓘ *Manuale d'istruzioni*
- Ⓖ *Gebruiksaanwijzing*
- Ⓔ *Manual de instrucciones*
- Ⓗ *Manual de Instruções*
- Ⓣ *Kullanım Kılavuzu*
- Ⓖ *Οδηγίες*
- Ⓓ *Brugsvejledning*
- Ⓕ *Käyttöopas*
- Ⓝ *Bruksanvisning*
- Ⓢ *Bruksanvisning*
- Ⓟ *Instrukcja obsługi*
- Ⓒ *Návod k obsluze*
- Ⓕ *Használati útmutató*
- Ⓡ *Руководство по эксплуатации*

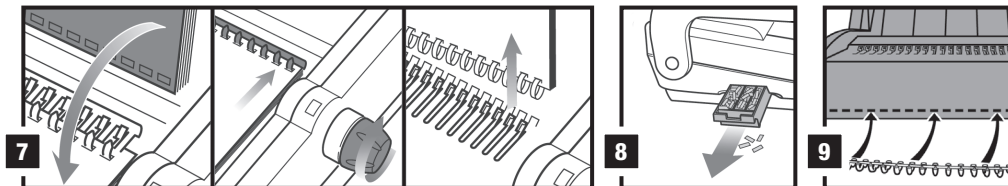
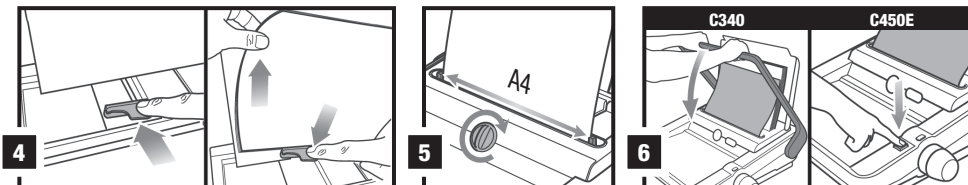
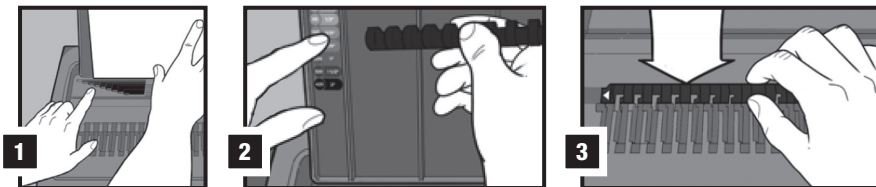
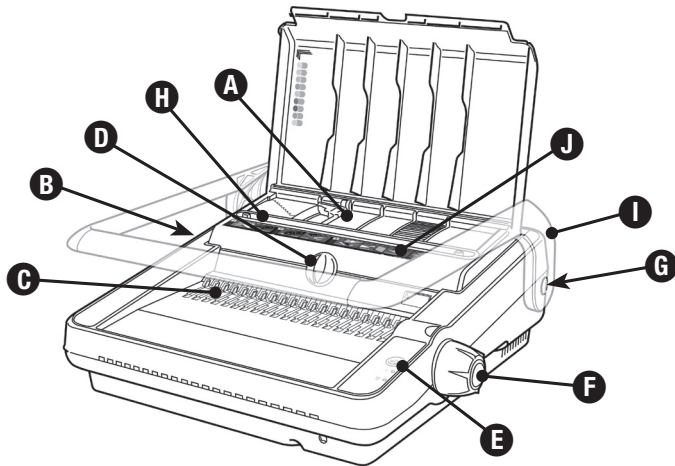


ATTENTION

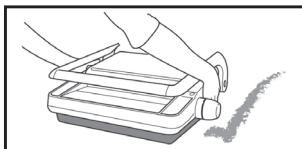
To register and activate
the warranty go to
www.accoeurope.com



English	4
Français	8
Deutsch	12
Italiano	16
Nederlands	20
Español	24
Português	28
Türkçe	32
Ελληνικά	36
Dansk	40
Suomi	44
Norsk	48
Svenska	52
Polski	56
Česky	60
Magyar	64
Русский	68



10 Quickstart Guide 1-2-3





Specifications

	GBC CombBind C340	GBC CombBind C450E
Operation mode	manual	electric
Max. binding size	A4	A4
Hole pitch	US Pitch 9/6" / 14.28mm	US Pitch 9/6" / 14.28mm
Number of punch slots	21	21
Margin depth	fixed	fixed
Punching paper (80gsm)	max. 25	max. 25
Punching PVC plastic foils (0.2mm)	max. 3	max. 3
Max. comb diameter	51mm	51mm
Binding capacity	450 sheets	450 sheets
Net weight	10.45kg	15.6kg
Dimensions WxDxH	440x450x200mm	440x450x170mm
Voltage	n/a	230V 50Hz AC

CE C450E is approved to EN60950 and CE Standards.
Technical data subject to change without notification.

Special notice

Thank you for choosing a GBC Binding machine. We aim to produce quality binding machines at an affordable price, with many advanced features to enable you to create excellent results every time. Before using your machine for the first time, please take a few minutes to read through this guide and retain these instructions for future reference.

Safety instructions



YOUR SAFETY AS WELL AS THE SAFETY OF OTHERS IS IMPORTANT TO ACCO BRANDS EUROPE. IN THIS INSTRUCTION MANUAL AND ON THE PRODUCT ARE IMPORTANT SAFETY MESSAGES. READ THESE MESSAGES CAREFULLY.

- In order to avoid overloading your machine, please refer to the maximum punch guide located on the front of your machine before punching.
- When punching PVC/PP covers, we recommend the cover be punched with some paper either side.
- DO NOT punch metallic objects such as staples or paper clips.
- Please empty the waste tray regularly.
- Ensure that the machine is operated on a flat stable surface.
- Never lift the machine by the punching handle. Always use the hand grips located on the side of the machine.
- The binder is not to be exposed to temperature / humidity conditions that would cause condensation. Maximum ambient temperature ~40°C.

Location of controls

- A** Document separator
- B** Clippings tray
(located at side of machine)
- C** Comb opening teeth
- D** Paper centering dial
- E** Electric punch button (C450E only)
- F** Comb opening knob
- G** On/Off switch (C450E only)
- H** Punching slot
- I** Punching handle (C340 only)
- J** Quick start guide

Safety tips - C450E



- DO NOT obstruct air inlets and outlets.
- DO NOT use the binder if the power cord (mains cable) is damaged.
- DO NOT place the power cord where it may be tripped over or pulled. Ensure it does not come into contact with hot surfaces such as pipes or radiators. Make sure the cable is not squashed or pinched.
- DO NOT use an extension cable unless it is absolutely necessary and then only use one of a suitable current rating (10A or greater).
- DO NOT leave the binder connected to the electricity supply when not in use.
- DO NOT immerse the binder in water or other liquids. Doing so will result in ELECTRIC SHOCK.
- DO NOT attempt to disassemble the binder. Always consult a qualified person.
- The noise emitted by the machine does not exceed 70 dB.

Maintenance options

- If you would like to extend your warranty coverage beyond the stated manufacturers period, please consult your local ACCO Brands Europe reseller for options.

Setting up

- Your machine is ready to use when removed from the box. Retain the packaging in case you need to return the machine for repair.
- The punching mechanism is coated with a protective film of lubricant, which will mark your paper. Clear this by punching scrap sheets of paper until clean prior to binding.

Comb binding instructions

Each step relates to the illustrations throw-out at the front of this manual.

Please open the quick start guide, located at the front of the machine for reference.

Setting up - C450E

- Connect the binder to the electricity supply with the power cord supplied.
- Switch ON using the ON/OFF switch located at the rear of the binder by the power inlet socket.
- Wait while the binder goes through an automatic check procedure, both LED's light up.
- When complete the green LED will remain ON.
- The binder is ready for operation.

 **WARNING: This appliance MUST be earthed. If in doubt consult a qualified electrician.**

1. Binding

- 1 Lift the lid and punch handle to the upright position.
- 2 Place entire document so it rests on the lid.
- 3 **Measure document using colour coded guide (fig.1)**
Open the lid of the machine and rest your document (including any cover sheets you have chosen) against the lid on the 'staging' area provided. Gently push the document back against the lid and check the document size using the colour coded guide on the staging area. You can leave your document on the staging area in readiness to punch.
- 4 **Select comb which fits your document (fig.2)**
Use the comb size guide to select the size of comb that fits your document i.e. 25 sheet document = 6mm comb.

- 5 **Load comb onto machine (fig.3)**
Insert the binding comb next to the white positional arrow on the machine, behind the metal comb support fingers, with the open side of the comb pointing upwards.

Note: If using GBC ProCombs™ the white arrow on your comb should align to the white arrow on the machine.

- 6 **Open comb by turning lever towards you**
The coloured arrows adjacent to the opening comb act as a guide as to how far to open in order to allow punched sheets to be easily inserted.
Rotate the binding lever toward you until the comb binding element opens sufficiently to insert your document.

Guarantee

Operation of this machine is guaranteed for two years from date of purchase, subject to normal use. Within the guarantee period, ACCO Brands Europe will at its own discretion either repair or replace the defective machine free of charge. Defects due to misuse or use for inappropriate purposes are not covered under the guarantee. Proof of date of purchase will be

Register this product online at www.accoeurope.com

required. Repairs or alterations made by persons not authorised by ACCO Brands Europe will invalidate the guarantee. It is our aim to ensure that our products perform to the specifications stated. This guarantee does not affect the legal rights which consumers have under applicable national legislation governing the sale of goods.



2. Sort paper (fig.4)

- 1 To manage large documents use the document separator.
- 2 Push the separator into the document.
- 3 Lift the separator upwards to reveal the first stack of paper ready for easy punching.

3. Set paper size (fig.5)

- 1 On manual machines, always ensure the punch handle is in the upright position before centering the paper.
- 2 Load the first paper stack into the punch slot.
- 3 Centre the paper using the dial located at the front of the machine (fig.5).
- 4 Adjust the machine by sliding the switch located at the front of the machine from A4 to A5.

4. Punch & bind

For manual punching: Lower the raised handle until the paper is punched, and support the machine when lifting the handle to the upright position (fig.6).

For electric punching: Press the 'punch button' located on the right panel of the machine (fig.6).

Note: If the machine is overloaded and fails to complete the punch cycle, the red LED will be lit. Press the 'punch button' to cancel the red LED. If this does not work contact the service helpline.

- 1 Place the front cover (finished side down) onto the opened binding element fingers. Place the document pages (face down) onto the element. Repeat for larger documents as required. Place the back cover (finished side up) on the open binding element fingers last.
- 2 Rotate the binding lever away from you, back to its original position to close the binding element.
- 3 Remove the book by lifting upward. Your document is now complete.

Binding tips

- Load the rear cover onto the open comb first, followed by the internal sheets and front cover.
- To edit your document, additional sheets may be included or removed by placing your document (comb open side up) onto the metal teeth and following instructions again.
- For further hints and tips please visit our website: www.gbceurope.com

Quickstep Guide 1-2-3 (fig.10)

The QuickStep Guide label on the machine is a quick reference guide to how to bind in three quick and simple steps.

- 1 Understand the comb size required by measuring on the document size area 1, select the appropriate ProComb.
- 2 Load the ProComb with the dot to the left and open until you see the coloured arrow.
- 3 Punch and load your document on to the spine until your document is complete. Close the spine.

ZipComb spine (fig.9)

The ZipComb spine allows you to create an easily editable document with comb punch orientation.

- 1 Place spine on to ZipComb holder (fig.9).
- 2 Load and punch paper as per 'Punch & bind', section 4.
- 3 Load punched paper on to spine.
- 4 Remove document and spine, close the ZipComb using the zipper included in the ZipComb boxes.
- 5 Complete by flipping the back cover around the spine, for a professional finish where the spine is hidden.

Security



A security slot is fitted for use with leading makes of security leash. E.g. Kensington Microsaver.

Maintenance

Please ensure the clippings tray is emptied on a regular basis. This may prevent your machine from overloading (fig.8).

C340:

When the clippings tray is full, you will see the clear window full of clippings. Empty the contents of the tray to continue binding.

C450E:

When the clippings tray is full, a yellow LED will be lit. Empty the contents of the tray to continue binding.

Troubleshooting

- This machine has a recommended duty cycle of 5 operations per minute, up to a maximum of 30 minutes on / 30 minutes off.
- This machine is fitted with a thermal overload safety feature. In extreme circumstances, the motor may overheat which will activate the safety feature. This feature will prevent the machine punching until it has cooled sufficiently.
- The thermal overload switch will automatically reset after approximately 15 minutes. The machine will then operate as if it had been overloaded.

GB



Caractéristiques Techniques

	GBC CombBind C340	GBC CombBind C450E
Mode de fonctionnement	manuel	électrique
Taille de reliure max.	A4	A4
Pas de perforation	US Pitch 9/6" / 14,28 mm	US Pitch 9/6" / 14,28 mm
Nombre d'emplacements de perforation	21	21
Profondeur de la marge	Fixe	Fixe
Papier pour perforation (80 g/m ²)	25 max.	25 max.
Feuilles plastique PVC pour perforation (0,2 mm)	3 max.	3 max.
Diamètre de peigne max.	51 mm	51 mm
Capacité de reliure	450 feuilles	450 feuilles
Poids net	10,45 kg	15,6 kg
Dimensions L x P x H (mm)	440 x 450 x 200 mm	440 x 450 x 170 mm
Tension	n/a	230 V 50 Hz AC

CE C450E sont approuvés EN60950 et CE
Caractéristiques techniques sujettes à modification sans préavis

Notification spéciale

Merci d'avoir choisi une perforieuse GBC. Nous visons à produire des machines de qualité à un prix abordable et offrons de nombreuses fonctions sophistiquées garantissant d'excellents résultats à chaque usage. Avant d'utiliser votre machine pour la première fois, veuillez prendre quelques minutes pour lire attentivement ce guide.

Consignes de sécurité

VOTRE SÉCURITÉ AINSI QUE CELLE DES AUTRES EST IMPORTANTE POUR ACCO BRANDS EUROPE. DANS CE MANUEL D'UTILISATION ET SUR LE PRODUIT, VOUS TROUVEREZ DES MESSAGES DE SÉCURITÉ IMPORTANTS. MERCI DE LES LIRE TRÈS ATTENTIVEMENT.

- Pour éviter de surcharger votre machine, veuillez vérifier le guide de perforation maximum qui se trouve à l'avant de l'appareil avant de perforer.
- Lorsque vous percez des couvertures en PVC/PP, nous vous recommandons de glisser la couverture entre deux feuilles de papier avant de perforer.
- NE PERFOREZ PAS d'objets métalliques comme des agrafes ou des trombones.
- Veuillez vider régulièrement le tiroir à confettis.
- Assurez-vous que la machine est utilisée sur une surface plane et stable.
- Ne soulevez jamais la machine par la poignée de perforation. Utilisez toujours les poignées situées sur le côté de la machine.
- La machine ne doit pas être exposé à des conditions d'humidité / de température susceptibles de provoquer de la condensation. Température ambiante maximale ~ 40° C.

Position des commandes

- A** Séparateur de document
- B** Tiroir à confettis (situé sur le côté de la machine)
- C** Dents d'ouverture du peigne
- D** Cadran de centrage du papier
- E** Bouton de perforation électrique (C450E seulement)
- F** Molette d'ouverture du peigne
- G** Interrupteur On/Off (C450E seulement)
- H** Fente de perforation
- I** Poignée de perforation (C340 seulement)
- J** Guide de démarrage rapide

Consignes de sécurité - C450E



- NE BOUCHEZ PAS les entrées et les sorties d'air.
- N'UTILISEZ PAS le perforieur si le cordon d'alimentation (câble secteur) est endommagé.
- NE PLACEZ PAS le cordon d'alimentation à un endroit où il risquerait de faire trébucher ou d'être tiré. Veillez à ce qu'il n'entre pas en contact avec des surfaces chaudes comme des conduites ou des radiateurs. Vérifiez que le câble n'est pas écrasé ni pincé.
- N'UTILISEZ PAS de rallonge sauf si c'est absolument nécessaire et, le cas échéant, utilisez seulement une rallonge de calibre suffisant (10A ou plus).
- DEBRANCHEZ le perforieur quand il n'est pas utilisé.
- N'IMMERGEZ PAS le perforieur dans de l'eau ou d'autres liquides. Ceci entraînerait un CHOC ELECTRIQUE.
- N'ESSEYEZ PAS de démonter le perforieur. Consultez toujours une personne qualifiée.
- Le niveau de bruit émis par l'appareil ne dépasse pas 70 dB.

Options d'entretien

- Si vous voulez étendre votre garantie au-delà de la période indiquée par le fabricant, veuillez consulter votre revendeur local ACCO Brands Europe pour connaître vos options.

Déballage et installation

- Votre machine est prête à être utilisée dès son déballage du carton. Conservez l'emballage au cas où vous auriez à renvoyer la machine pour réparation.
- Le mécanisme de perforation est recouvert d'un film lubrifiant protecteur qui tâchera votre papier. Avant de commencer à perforer, nettoyez-le en perforant des feuilles de brouillon jusqu'à ce que le papier soit propre.

Instructions de reliure à peigne

Chaque étape correspond aux illustrations figurant au début de ce manuel.

Chaque étape correspond aux illustrations figurant au début de ce manuel.

1. Reliure

- 1 Soulevez le couvercle et placez la poignée de perforation en position verticale.
- 2 Mettez un document entier en place de façon à ce qu'il repose sur le couvercle.
- 3 **Mesurez le document à l'aide du guide à codage couleur (fig. 1)**
Ouvrez le couvercle de l'appareil et placez le document (y compris les feuilles de couverture que vous avez choisies) contre le couvercle sur la partie plate de l'appareil. Repoussez doucement le document contre le couvercle et vérifiez la taille du document par rapport au guide à codage couleur. Vous pouvez laisser le document dans cette position, prêt à la perforation.
- 4 **Sélectionnez le peigne plastique adapté à votre document (fig. 2)**
Utilisez l'indicateur de diamètre de peigne pour sélectionner le peigne de la taille adaptée au document, c.-à-d. document de 25 feuilles = peigne de 6 mm.

Déballage et installation - C450E

- Connectez le perforelieur au secteur avec le cordon d'alimentation fourni.
- Allumez la machine à l'aide de l'interrupteur ON/OFF situé à l'arrière du perforelieur, à côté de la prise d'alimentation.
- Patientez pendant que le perforelieur exécute une procédure de vérification automatique. Les deux voyants s'allument.
- A l'issue de la procédure, le voyant vert reste allumé.
- Le perforelieur est prêt à l'emploi.



AVERTISSEMENT : Cet appareil DOIT être relié à la terre. En cas de doute, consultez un électricien qualifié.

5 Chargez le peigne sur la machine (fig. 3)

Placez le peigne près de la flèche blanche de l'appareil, derrière les doigts métalliques, en faisant en sorte que les boucles du peigne s'ouvrent vers le haut.

Remarque : Si vous utilisez les peignes GBC ProCombs™, la flèche blanche du peigne doit s'aligner avec la flèche blanche de l'appareil.

6 Ouvrez le peigne en tirant le levier vers vous

Les flèches de couleur situées près du peigne ouvert servent de guides pour savoir jusqu'où ouvrir le peigne afin de faciliter l'insertion des feuilles perforées.

Tournez le levier de reliure vers vous jusqu'à ce que la reliure s'ouvre suffisamment pour insérer votre document.

Garantie

Le fonctionnement de ce produit est garanti pendant 2 ans à partir de la date d'achat, sous réserve d'un usage normal. Pendant la période de garantie, ACCO Brands Europe décidera, à son gré, de réparer ou remplacer gratuitement l'appareil défectueux. Les défauts dus à un usage abusif ou un usage à des fins non appropriées ne sont pas couverts par cette garantie. Une preuve de la date d'achat sera exigée.

Enregistrez ce produit en ligne à www.accoeurope.com

Les réparations ou modifications effectuées par des personnes non autorisées par ACCO Brands Europe annuleront la garantie. Notre objectif est d'assurer le bon fonctionnement de nos produits conformément aux spécifications précisées. Cette garantie ne compromet pas les droits légaux des consommateurs au titre de la législation nationale en vigueur régissant la vente des biens de consommation.

2. Triez le papier (fig. 4)

- 1 Pour les gros documents, utilisez le séparateur de document.
- 2 Poussez le séparateur dans le document.
- 3 Soulevez le séparateur vers le haut pour obtenir la première pile de papier à perforer.

3. Réglez le format du papier (fig. 5)

- 1 Sur les machines manuelles, assurez-vous toujours que la poignée de perforation est en position verticale avant de centrer le papier.
- 2 Chargez la première pile de papier dans la fente de perforation.
- 3 Centrez le papier à l'aide du cadran situé à l'avant de la machine (fig. 5).
- 4 Ajustez la machine en déplaçant le curseur à l'avant de la machine de A4 vers A5.

4. Perforation & reliure

Pour la perforation manuelle : Abaissez la poignée jusqu'à ce que le papier soit perforé et maintenez la machine quand vous replacez la poignée en position verticale (fig. 6).

Pour la perforation électrique : Appuyez sur le "bouton de perforation" situé sur le panneau droit de la machine (fig. 6).

Remarque : Si la machine est surchargée et ne parvient pas à terminer le cycle de perforation, le voyant rouge s'allume. Appuyez sur le "bouton de perforation" pour annuler le voyant rouge. Si le problème persiste, appelez la ligne d'assistance.

- 1 Insérez la couverture avant (côté fini vers le bas) dans les doigts ouverts de la reliure. Insérez les pages du document (face vers le bas) sur l'élément. Répétez pour les documents plus épais autant de fois que nécessaire. Insérez la couverture arrière (côté fini vers le haut) dans les doigts ouverts de la reliure, en dernier.
- 2 Tournez le levier de reliure en l'éloignant de vous pour le remettre en position initiale afin de fermer la reliure.
- 3 Retirez le livre en le soulevant vers le haut. Votre document est maintenant terminé.

Conseils de reliure

- Commencez par charger la couverture de dos sur le peigne ouvert puis placez les feuilles intérieures et la couverture de face.
- Pour ajouter ou retirer des feuilles de votre document, placez votre document (peigne côté ouvert dessus) sur les dents métalliques et refaites la manipulation.
- Pour obtenir d'autres conseils et suggestions, veuillez consulter notre site web : www.gbceurope.com

Instructions rapides QuickStep 1-2-3 (fig. 10)

L'étiquette d'instructions QuickStep apposée sur l'appareil est un guide de référence rapide vous indiquant comment relier un document en trois étapes simples et rapides.

- 1 Déterminez la taille du peigne requise en mesurant votre document sur l'aire de calibrage du document « 1 ». Sélectionnez le peigne ProComb approprié.
- 2 Placez le peigne ProComb sur l'appareil en mettant le point numéroté sur la gauche et continuez à ouvrir le peigne jusqu'à ce que la flèche de couleur soit visible.
- 3 Perforez et chargez toutes les feuilles de votre document sur le peigne. Fermez le peigne.

Peigne ZipComb (fig. 9)

Le peigne ZipComb vous permet de créer un document facilement modifiable en utilisant le même mode de perforation qu'un peigne ordinaire.

- 1 Placez le peigne sur le support de peigne ZipComb (Fig. 9).
- 2 Insérez les feuilles dans la fente de perforation et perforez-les en suivant les instructions de perforation 4 dans la section 'Perforation & reliure'.
- 3 Placez les feuilles perforées sur le peigne.
- 4 Retirez votre document doté du peigne et fermez le peigne ZipComb à l'aide de l'outil zippeur inclus dans les boîtes de peignes ZipComb.
- 5 Terminez l'opération en retournant la dernière de couverture sur le peigne ZipComb pour dissimuler le dos du peigne et donner un aspect professionnel à votre document.

Sécurité



La machine est équipée d'un embout de sécurité compatible avec les plus grandes marques de câble antiviol, comme Kensington Microsaver.

Entretien

Veuillez vous assurer que le tiroir à confettis est régulièrement vidé. Ceci permet d'éviter la surcharge de votre machine (fig. 8).

C340 seulement :

Quand le tiroir à confettis est plein, vous verrez la fenêtre transparente pleine de confettis. Videz le tiroir pour continuer la reliure.

C450E seulement :

Quand le tiroir à confettis est plein, un voyant jaune s'allume. Videz le tiroir pour continuer la reliure.

Diagnostic des pannes

- Le cycle d'utilisation recommandé de cette machine est de 5 opérations par minute, jusqu'à un maximum de 30 minutes en utilisation / 30 minutes au repos.
- Elle est dotée d'un dispositif de protection de surcharge thermique. Dans les cas extrêmes, le moteur peut surchauffer et déclencher le dispositif de sécurité. Ce dispositif empêche la machine de perforez tant qu'elle n'est pas suffisamment refroidie.
- Le commutateur de surcharge thermique est automatiquement réinitialisé après environ 15 minutes. La machine fonctionne alors comme si elle avait été surchargée.



Beschreibung

	GBC CombBind C340	GBC CombBind C450E
Antriebsart	Manuell	Elektrisch
Max. Bindeformat	DIN A4	DIN A4
Lochabstand	US Abstand 9/6" / 14,28 mm	US Abstand 9/6" / 14,28 mm
Anzahl der Lochstanzschlitze	21	21
Papierrandbreite	Nicht variabel	Nicht variabel
Lochstanzanzen - Papier (80 gsm)	max. 25	max. 25
Lochstanzanzen - Kunststofffolien (0,2 mm)	max. 3	max. 3
Max. Durchmesser Plastikbinderücken	51mm	51mm
Max. Bindevolumen	450 Blatt	450 Blatt
Nettogewicht	10,45kg	15,6kg
Maße BxTxH	440x450x200mm	440x450x170mm
Spannung	n/a	230V 50Hz AC

CE Die Modelle C450E entsprechen EN60950 und den CE-Normen.
Die Änderung von technischen Daten ohne vorherige Benachrichtigung bleibt vorbehalten.

Spezieller Begriff

Wir danken Ihnen, dass Sie sich für ein GBC Bindegerät entschieden haben. Es ist unser Ziel, Qualitätsbindegeräte mit vielen modernen Leistungsmerkmalen zu einem günstigen Preis anzubieten, damit Sie bei jedem Bindevorgang ausgezeichnete Ergebnisse erzielen können. Vor dem ersten Benutzen des Geräts sollten Sie sich bitte einige Minuten Zeit nehmen, um diese Anweisungen durchzulesen.

Sicherheits-Instruktionen

ACCO BRANDS EUROPE MÖCHTE IHRE UND DIE SICHERHEIT ANDERER SICHERSTELLEN. IN DIESEM BEDIENUNGSHANDBUCH UND AM PRODUKT BEFINDEN SICH WICHTIGE SICHERHEITSHINWEISE. BITTE LESEN SIE DIESE HINWEISE SORGFÄLTIG DURCH.

- Um eine Überlastung des Bindesystems zu vermeiden, nehmen Sie bitte vor dem Lochstanzen Bezug auf die an der Vorderseite befindliche Stanzskala.
- Beim Lochstanzen von PCV/PP-Umschlägen empfehlen wir, dass der Umschlag gestanzt wird, während sich Papier auf jeder Seite des Umschlags befindet.
- KEINE Metallobjekte, wie beispielsweise Heft- oder Papierklammern, stanzen.
- Den Stanzabfallbehälter regelmäßig entleeren.
- Das Gerät auf einer flachen, stabilen Fläche aufstellen.
- Das Gerät nicht am Stanzhebel anheben sondern stets die an der Geräteseite befindlichen Haltegriffe benutzen.
- Das Bindegerät darf keinen Temperaturen und Luftfeuchtigkeiten ausgesetzt werden, die zu Kondensation führen würden. Maximale Umgebungstemperatur ~ 40° C

Anordnung der Bedienelemente

- A** Papierseparation
- B** Stanzabfallbehälter (an der Seite des Geräts)
- C** Zähne zum Öffnen des Binderückens
- D** Papier-Zentrierknopf
- E** Taste für das elektrische Lochstanzen (nur C450E)
- F** Binderückenöffnungsknopf
- G** Ein-/Ausschalter (nur C450E)
- H** Lochstanzschlitz
- I** Stanzhebel (nur C340)
- J** Kurzanleitung

Sicherheits-Instruktionen - C450E

- Lufterlässe und -auslässe NICHT blockieren.
- Das Bindegerät NICHT benutzen, wenn das Gerätekabel (Netzkabel) beschädigt ist.
- Das Netzkabel NICHT so verlegen, dass man darüber stolpern oder es versehentlich herausziehen könnte. Sicherstellen, dass das Kabel nicht mit heißen Flächen, wie z.B. Heizungsrohren oder Heizkörpern, in Kontakt gerät. Darauf achten, dass das Kabel nicht gequetscht oder geknickt ist.
- Ein Verlängerungskabel NUR DANN verwenden, wenn dies unbedingt erforderlich ist. Auf die richtige Bemessung des Kabels achten (mindestens 10 A).
- Das Bindegerät NICHT an der Stromversorgung angeschlossen lassen, wenn es nicht in Benutzung ist.
- Das Bindegerät NICHT in Wasser oder andere Flüssigkeiten tauchen, anderenfalls kann ein STROMSCHLAG die Folge sein.
- NICHT versuchen, das Bindegerät auseinanderzubauen. Der Auseinanderbau darf nur von einer dazu qualifizierten Person vorgenommen werden.
- Die Geräuscentwicklung des Geräts beträgt maximal 70 dB.

Gewährleistungs Option

- Sollten Sie eine Verlängerung der Gewährleistung über die der Herstellerangaben hinaus wünschen, wenden Sie sich bitte an ihre lokale ACCO Brands Europe Händler für eine entsprechende Option.

Auspacken und Einstellung

- Ihr Gerät ist betriebsbereit, sobald es aus dem Karton genommen wurde. Den Karton bitte aufheben und verwenden, falls das Gerät zur Reparatur zurückgesendet werden muss.
- Der Lochstanz-Mechanismus ist mit einem schützenden Schmiermittel überzogen, das Flecken auf Ihrem Papier hinterlassen könnte. Entfernen Sie das Schmiermittel vor dem Binden durch Stanzen von Abfallpapier.

Anleitung für das Plastikbindung

Jeder einzelne Schritt bezieht sich auf die herausklappbaren Abbildungen vorn in diesem Handbuch.

Bitte öffnen Sie die Kurzanleitung an der Gerätevorderseite.

Auspacken und Einstellung - C450E

- Schließen Sie das Bindegerät mit dem beiliegenden Gerätekabel an der Stromversorgung an.
- Schalten Sie das Gerät mit dem Ein-/Ausschalter, der sich an der Geräterückseite neben der Netzbuchse befindet, ein.
- Warten Sie, bis das Bindegerät die automatischen Einschaltprotokolle durchlaufen hat. Beide LEDs leuchten auf.
- Wenn das Gerät betriebsbereit ist, bleibt die grüne LED eingeschaltet.
- Das Bindegerät kann jetzt benutzt werden.



WARNUNG: Dieses Gerät MUSS geerdet sein. Holen Sie im Zweifelsfall Rat von einem Elektriker ein.

1. Binden

- 1 Deckel und Stanzhebel hochklappen.
- 2 Das gesamte Dokument auf das Gerät legen, so dass es den Deckel berührt.
- 3 **Dokumentstärke an der farbigen Dokumentmesshilfe messen (s. Abb. 1)**
Hierzu die Geräteabdeckung öffnen und den Dokumentstapel (einschließlich aller Einbanddeckel) so halten, dass er an der Abdeckung und auf der Dokumentmesshilfe anliegt. Die Dokumentstärke an der Dokumentmesshilfe ablesen. Das Dokument in dieser stanzbereiten Position belassen.
- 4 **Den passenden Binderücken für das Dokument auswählen (s. Abb. 2)**
Die für die Dokumentstärke geeignete Binderückengröße anhand der Auswahlhilfe bestimmen (z. B. bei einer Dokumentstärke von 25 Blatt die Binderückengröße 6 mm wählen).

- 5 **Den Binderücken in das Gerät einlegen (s. Abb. 3)**
Den Binderücken an dem weißen Pfeil am Gerät ausrichten und hinter die Metallfinger einsetzen. Dabei muss die offene Seite des Binderückens nach oben weisen.

Hinweis: Bei Verwendung von Binderücken vom Typ GBC ProCombs™ muss der weiße Pfeil des Binderückens mit dem weißen Pfeil am Gerät ausgerichtet sein.

- 6 **Den Bindehebel nach vorne ziehen und so den Binderücken öffnen**

Anhand der seitlichen Farbmarkierungen lässt sich die für die jeweilige Anzahl Stanzdokumente nötige Binderückenöffnungsweite ermitteln.

Bewegen Sie den Bindehebel auf sich zu bis der Binderücken von den Öffnungshaken so weit geöffnet wird, dass Sie das gestanzte Dokument einlegen können.

Gewährleistung

Der Betrieb des Geräts ist bei normaler Verwendung für 2 Jahre ab Kaufdatum gewährleistet. Innerhalb des Gewährleistungszeitraums wird ACCO Brands Europe nach eigenem Ermessen das defekte Gerät entweder kostenlos instandsetzen oder ersetzen. Die Gewährleistung deckt keine Mängel ab, die aufgrund missbräuchlicher Verwendung oder Verwendung für unangemessene Zwecke entstanden sind. Ein Nachweis des Kaufdatums muss vorgelegt werden.

Instandsetzungen oder Änderungen, die von nicht durch ACCO Brands Europe autorisierten Personen vorgenommen werden, setzen die Gewährleistung außer Kraft. Es ist unser Ziel sicherzustellen, dass die Leistung unserer Produkte den angegebenen technischen Daten entspricht. Diese Gewährleistung stellt keine Einschränkung der nach dem geltenden Kaufvertragsrecht gültigen Rechte des Verbrauchers dar.

Registrieren Sie dieses Produkt online bei www.accoeurope.com

2. Papier sortieren (s. Abb. 4)

- 1 Zum Binden von umfangreichen Dokumenten wird der Papierseparation benutzt.
- 2 Den Papierseparation in das Dokument drücken.
- 3 Den Papierseparation anheben, so dass der erste Papierstapel einfach gestanzt werden kann.

3. Papiergröße einstellen (s. Abb. 5)

- 1 Bei manuell bedienten Geräten muss der Stanzhebel vor dem Zentrieren des Papiers aufrecht stehen.
- 2 Den ersten Papierstapel in den Lochstanzschlitz laden.
- 3 Das Papier mittels des an der Gerätevorderseite befindlichen Drehknopfs zentrieren (s. Abb. 5).
- 4 Hierzu den Schiebeshalter an der Gerätevorderseite von A4 auf A5 schieben.

4. Lochstanzen & Binden

Manuelles Lochstanzen: Den Hebel nach unten drücken, bis das Papier gestanzt ist. Beim Hochklappen des Hebels in die senkrechte Stellung das Gerät festhalten (s. Abb. 6).

Elektrisches Lochstanzen: Den Lochstanz-Knopf auf der rechten Geräteseite drücken (s. Abb. 6).

Hinweis: Ist der Papierstapel zu dick, so dass der Lochstanzzyklus nicht abgeschlossen wird, leuchtet die rote LED auf. Zum Ausschalten der roten LED den Lochstanz-Knopf drücken. Bleibt die rote LED trotzdem eingeschaltet, wenden Sie sich bitte an die Kundendienst-Hotline.

- 1 Legen Sie die Frontseite kopfüber in den geöffneten Binderücken ein. Legen Sie alle weiteren Papiere ebenfalls kopfüber ein. Zuletzt legen Sie die Rückseite mit der Dokumentenaußenseite nach oben ein.
- 2 Bewegen Sie den Bindehebel wieder nach hinten zurück in seine Ausgangsposition und schließen Sie so den Plastikbinderücken.
- 3 Entnehmen Sie das gebundene Dokument nach oben – es ist nun fertig gestellt.

Tipps zum Binden

- Zuerst den hinteren Einband auf den geöffneten Binderücken laden, danach die innenliegenden Blätter und dann den vorderen Einband.
- Es ist möglich, weitere Blätter in das Dokument einzufügen oder daraus zu entfernen. Hierfür wird das Dokument (offenen Seite des Binderückens zeigt nach oben) auf die Metallzähne gelegt.
- Weitere Hinweise und Tipps finden Sie auf unserer Website unter: www.gbceurope.com

QuickStep-Anleitung 1-2-3 (s. Abb.10)

Der Aufkleber mit der QuickStep-Anleitung auf dem Gerät illustriert den Bindeprozess in drei einfachen Schritten.

- 1 Ermitteln Sie die erforderliche Binderückengröße, indem Sie das Dokument im Messbereich 1 messen. Wählen Sie den geeigneten ProComb-Binderücken aus.
- 2 Legen Sie den ProComb-Binderücken so ein, dass der Punkt links liegt, und öffnen Sie den Binderücken bis der farbige Pfeil zu sehen ist.
- 3 Stanzen Sie alle Dokumententeile, und legen Sie das gesamte Dokument in den Binderücken ein. Schließen Sie den Binderücken.

ZipComb-Binderücken (s. Abb. 9)

Mit ZipComb-Binderücken können Sie einfach modifizierbare Dokumente mit einer Standardlochung erstellen.

- 1 Legen Sie den Binderücken auf die ZipComb-Halterung auf (s. Abb. 9).
- 2 Führen Sie das Dokument in die Stanzöffnung ein, und stanzen Sie es (s. Schritte 4 unter „Lochstanzen & Binden“).
- 3 Legen Sie das gestanzte Dokument in den Binderücken ein.
- 4 Entnehmen Sie Dokument und Binderücken, und schließen Sie dann den Binderücken mithilfe des den Binderücken beiliegenden ZipComb-Werkzeugs.
- 5 Schlagen Sie den hinteren Einbanddeckel um, sodass der Binderücken verborgen wird.

Sicherheit



Ein Sicherheitsschlitz ist zur Verwendung mit führenden Marken von Sicherheitskabeln vorgesehen, z.B. für das Kensington Microsaver.

Wartung

Bitte leeren Sie den Stanzabfallbehälter regelmäßig, um die Überlastung Ihres Geräts zu vermeiden (s. Abb. 8).

C340:

Durch das Sichtfenster kann man sehen, wenn der Abfallbehälter voll ist. Bevor mit dem Binden fortgefahren wird, den Behälter leeren.

C450E:

Bei vollem Stanzabfallbehälter leuchtet eine gelbe LED. Bevor mit dem Binden fortgefahren wird, den Behälter leeren.

Fehlersuche

- Dieses Gerät verfügt über einen empfohlenen Leistungszyklus von 5 Betriebszyklen pro Minute bis maximal 30 Minuten eingeschaltet / 30 Minuten ausgeschaltet.
- Dieses Gerät ist mit einem Thermoüberlastungsschutz ausgestattet. Bei extremen Bedingungen kann der Motor überhitzt werden, wodurch der Überlastungsschutz aktiviert wird. Diese Vorrichtung verhindert, dass das Gerät Löcher stanzt, bis es entsprechend abgekühlt ist.
- Der Überlastschalter wird nach ca. 15 Minuten automatisch zurückgestellt. Das Gerät funktioniert dann so, als ob es überlastet wurde.



Specifiche

	GBC CombBind C340	GBC CombBind C450E
Modalità operativa	manuale	elettrica
Dimensione di rilegatura massima	A4	A4
Distanza tra i fori	US Pitch 9/6" / 14,28 mm	US Pitch 9/6" / 14,28 mm
Numero di slot di perforazione	21	21
Profondità del margine	fissa	fissa
Carta da perforazione (80 g/m ²)	max. 25	max. 25
Perforazione copertine PVC (0,2 mm)	max. 3	max. 3
Diametro max del anello	51 mm	51 mm
Capacità di rilegatura	450 fogli	450 fogli
Peso netto	10,45 kg	15,6 kg
Dimensioni LxPxA	440 x 450 x 200 mm	440 x 450 x 170 mm
Voltaggio	n/a	230V 50Hz AC

CE C450E sono conformi agli standard EN60950 e CE
Dati tecnici soggetti a modifica senza preavviso

Posizione comandi

- A** Separatore di documenti
- B** Cassetto degli sfridi (situato sul lato della macchina)
- C** Denti di apertura anello plastico
- D** Manopola di centramento della carta
- E** Pulsante di perforazione elettrica (solo C450E)
- F** Manopola di apertura anello
- G** Interruttore di accensione/spengimento (solo C450E)
- H** Slot di perforazione
- I** Maniglia di perforazione (solo C340)
- J** Guida rapida

Avviso speciale

Grazie per aver scelto una rilegatrice GBC. La nostra azienda si propone di produrre rilegatrici di qualità ad un prezzo accessibile che presentano molte funzioni avanzate per ottenere ogni volta risultati eccellenti. Prima di usare la macchina per la prima volta, è opportuno leggere questa guida.

Istruzioni di sicurezza

ALLA ACCO BRANDS EUROPE STA A CUORE LA SICUREZZA DEGLI UTENTI E DEI TERZI. IN QUESTO MANUALE OPERATIVO E SUL PRODOTTO SONO RIPIRTATI IMPORTANTI MESSAGGI DI SICUREZZA, CHE VANNO LETTI ATTENTAMENTE.

- Per evitare di sovraccaricare la macchina, fare riferimento alla guida di perforazione massima sulla parte anteriore della macchina prima di eseguire le perforazioni.
- Quando si effettua la perforazione di copertine in PVC/PP, si raccomanda di utilizzare un foglio di carta su entrambi i lati della copertina.
- NON perforare oggetti di metallo quali punti metallici e fermagli da carta.
- Svuotare regolarmente il cassetto degli sfridi.
- Assicurarsi che la macchina sia utilizzata su una superficie piana e stabile.
- Non sollevare mai la macchina tenendola per la maniglia di perforazione. Utilizzare sempre le apposite impugnature collocate sulla parte laterale della macchina.
- La rilegatrice non deve essere esposta a temperature e/o livelli di umidità che possono causare la formazione di condensa. Temperatura ambiente massima ~ 40° C

Istruzioni di sicurezza - C450E



- NON ostruire i fori di immissione e di emissione dell'aria.
- NON utilizzare la rilegatrice se il cavo di alimentazione (corrente) è danneggiato.
- NON collocare il cavo di alimentazione in un punto dove può essere tirato o fare inciampare qualcuno. Accertarsi che non entri in contatto con superfici che scottano quali tubi di acqua calda o termosifoni. Verificare che il cavo non sia premuto o stretto eccessivamente.
- NON utilizzare prolunghe a meno che non sia assolutamente necessario e, in tal caso, usarne una della tensione corretta (10 A o superiore).
- NON lasciare la rilegatrice collegata alla presa di corrente quando non è utilizzata.
- NON immergere la rilegatrice in acqua o altri liquidi. In caso contrario, si è esposti al rischio di SCOSSE ELETTRICHE.
- NON cercare di smontare la rilegatrice. Consultare sempre un tecnico qualificato.
- Il rumore emesso dalla macchina non supera i 70 dB.

Opzioni per la manutenzione

- Se desiderate estendere la vostra garanzia oltre il periodo concesso dal produttore siete pregati di discutere le varie opzioni con il rivenditore locale ACCO Brands Europe.

Disimballaggio e messa in funzione

- La macchina è pronta per l'uso non appena viene estratta dalla scatola. Conservare il materiale d'imballaggio nel caso fosse necessario restituire la macchina per eventuali riparazioni.
- Il meccanismo di perforazione è protetto da un sottile strato di lubrificante che macchierà la carta. Rimuovere questa patina lubrificante perforando della carta straccia fino a ripulirlo del tutto prima di eseguire la rilegatura.

Istruzioni per la rilegatura a anelli plastici

Ciascun passaggio pertiene le illustrazioni riprodotte sulla copertina anteriore di questo manuale.

Aprire la guida rapida collocata sulla parte anteriore della macchina per riferimento immediato.

1. Rilegatura

- 1 Sollevare il coperchio e la maniglia di perforazione in posizione verticale.
- 2 Posizionare l'intero documento in modo tale che sia appoggiato sul coperchio.
- 3 **Misurare il documento da rilegare utilizzando la guida codificata per colore (Figura 1)**
Aprire il coperchio della macchina ed appoggiare il documento (comprese eventuali copertine scelte) contro il coperchio sulla superficie piana della macchina. Spingere delicatamente il documento contro il coperchio e controllarne il formato servendosi della guida codificata per colore. Si può lasciare il documento in questa posizione pronto per la perforazione.
- 4 **Selezionare gli anelli plastici adatti al documento da rilegare (Figura 2)**
Utilizzare la guida del diametro degli anelli per selezionare il diametro del dorso plastico adatto al documento da rilegare, cioè documento da 25 fogli = dorso plastico da 6 mm.

Disimballaggio e messa in funzione - C450E

- Collegare la rilegatrice alla presa di corrente con il cavo di alimentazione fornito in dotazione.
- Accendere la macchina utilizzando l'apposito interruttore ON/OFF situato sul retro della rilegatrice vicino al connettore dell'alimentazione.
- Attendere che la rilegatrice abbia finito di eseguito una procedura di controllo automatico, durante la quale entrambe le spie LED si illumineranno.
- Al termine dell'operazione, il LED verde resterà acceso.
- La rilegatrice è pronta per l'uso.



ATTENZIONE: Questa apparecchiatura DEVE essere dotata di adeguata messa a terra. In caso di dubbio, consultare un elettricista qualificato.

- 5 **Caricare il dorso plastico nella rilegatrice (Figura 3)**
Inserire gli anelli plastici accanto alla freccia bianca situata sulla macchina, dietro il meccanismo in metallo con il lato aperto rivolto verso l'alto.

Nota - Se si usano gli anelli plastici GBC ProCombs™, la freccia bianca sugli anelli deve essere allineata alla freccia bianca riportata sulla macchina.

- 6 **Aprire gli anelli plastici portando la leva verso di sé**
Le frecce colorate adiacenti agli anelli che si aprono fungono da guida per indicare la distanza di apertura degli anelli necessaria a consentire un agevole inserimento dei fogli perforati.
Ruotare la leva di rilegatura fino a che i dorsi plastici si aprano in modo sufficiente da poter inserire il tuo documento.

Garanzia

Questo prodotto è garantito per 2 anni dalla data di acquisto, per quanto ne concerne il funzionamento, subordinatamente ad uso normale. Durante il periodo di garanzia, ACCO Brands Europe provvederà, a propria discrezione, a riparare o sostituire gratuitamente la macchina difettosa. Difetti risultanti dall'uso improprio o dall'uso per scopi diversi da quelli per cui la macchina è stata concepita non sono coperti dalla garanzia.

Registrare il prodotto online presso www.accoeuropa.com

Sarà necessario fornire una prova di acquisto. Riparazioni o modifiche effettuate da persone non autorizzate da GBC invalideranno la garanzia. ACCO Brands Europe si propone di assicurare che i propri prodotti funzionino in conformità alle caratteristiche tecniche indicate. La presente garanzia non pregiudica alcun diritto riconosciuto ai consumatori dalla normativa nazionale vigente in materia di vendita di prodotti.

2. Separazione della carta (Figura 4)

- 1 Per gestire documenti di grandi dimensioni, usare il separatore di documenti.
- 2 Spingere il separatore nel documento.
- 3 Sollevare il separatore verso l'alto per mostrare la prima pila di carta pronta per essere perforata.

3. Impostare il formato della carta (Figura 5)

- 1 Sulle macchine manuali, assicurarsi sempre che la maniglia di perforazione sia in posizione verticale prima di centrare la carta.
- 2 Caricare la prima pila di carta nello slot di perforazione.
- 3 Centrare la carta utilizzando la manopola posta sulla parte anteriore della macchina (Figura 5).
- 4 Regolare la macchina facendo scorrere l'interruttore posizionato sulla parte anteriore della macchina da A4 ad A5.

4. Perforazione & rilegatura

Per la perforazione manuale: Abbassare la maniglia sollevata finché la carta non è perforata e sostenere la macchina mentre si solleva la maniglia in posizione verticale (Figura 6).

Per la perforazione elettrica (solo C450E): Premere il pulsante di perforazione posto sul pannello destro della macchina (Figura 6).

Nota: Se la macchina è sovraccaricata e non riesce a completare il ciclo di perforazione, il LED rosso si illuminerà. Premere il pulsante di perforazione per disinserire il LED rosso. Se il problema non viene risolto in questo modo, contattare il servizio di assistenza tecnica.

- 1 Riporre la copertina frontale (la parte esterna in giù) inserendo gli elementi del dorso plastico nei fori relativi. Riporre le pagine del documento (faccia in giù) man mano. Ripetere i passaggi più volte in base alla grandezza del documento rilegato. Riporre la copertina posteriore (con la parte rifinita in su) sul dorso plastico.
- 2 Ruotare la barra di rilegatura (lontano dal corpo) verso la sua posizione originale per chiudere il dorso plastico.
- 3 Rimuovere il documento rilegato, sollevandolo.

Consigli per la rilegatura

- Caricare la copertina posteriore sull'anello per prima, seguita dai fogli interni e dalla copertina anteriore.
- Per modificare contenuto del rilegato, si possono aggiungere o rimuovere dei fogli collocando il rilegato (con il lato aperto del dell'anello rivolto verso l'alto) sui denti di metallo e seguire nuovamente le istruzioni impartite.
- Per ulteriori consigli e suggerimenti, visitare il nostro sito Web all'indirizzo: www.gbceurope.com

Guida rapida QuickStep 1-2-3 (Figura 10)

L'etichetta Guida rapida QuickStep riportata sulla rilegatrice è una guida di riferimento rapido che illustra l'operazione di rilegatura in tre semplici e veloci passaggi.

- 1 Determinare il diametro degli anelli richiesti misurando lo spessore del documento nell'apposita area "1". Selezionare gli anelli ProComb appropriati.
- 2 Mettere gli anelli ProComb nella rilegatrice facendo attenzione che il puntino sia sulla sinistra. Continuare ad aprire gli anelli fino a quando non sia visibile la freccia colorata.
- 3 Perforare il documento e inserirne tutti i fogli nel dorso. Chiudere il dorso.

Dorso ZipComb (Figura 9)

Il dorso ZipComb consente di creare documenti facilmente modificabili e con la stessa disposizione dei fori utilizzata per gli anelli standard.

- 1 Mettere il dorso nei fori reggi-anelli ZipComb, Fig. 9.
- 2 Inserire i fogli nel vano di perforazione e perforarli seguendo le istruzioni riportate alla sezione 'Perforazione & rilegatura' ai punti 4.
- 3 Inserire i fogli perforati nel dorso.
- 4 Rimuovere il documento con il dorso, chiudere gli anelli ZipComb utilizzando l'apposito accessorio in dotazione (zipper) nella confezione dei dorsi ZipComb.
- 5 Completare l'operazione di rilegatura girando l'ultima di copertina intorno al dorso ZipComb per ottenere un documento dal look professionale in cui il dorso rimane nascosto.

Sicurezza



La macchina dispone di uno slot di sicurezza da utilizzare con le marche più comuni di cavi di sicurezza. Ad esempio, Kensington Microsaver.



Manutenzione

Assicurarsi che il cassetto degli sfridi sia svuotato regolarmente. In questo modo si può evitare che la macchina venga sovraccaricata (Figura 8).

C340:

Quando il cassetto degli sfridi è pieno, questo sarà evidente guardando lo spioncino trasparente. Svuotare il contenuto del cassetto per continuare a rilegare.

C450E:

Quando il cassetto degli sfridi è pieno, verrà illuminato un LED giallo. Svuotare il contenuto del cassetto per continuare a rilegare.

Risoluzione dei problemi

- Questa macchina ha un ciclo di lavoro consigliato di 5 operazioni al minuto, fino a un massimo di 30 minuti in funzione / 30 minuti non in funzione.
- Questa macchina è dotata di una funzione di sicurezza contro il sovraccarico termico. In situazioni estreme, il motore può surriscaldarsi e questo attiverà la funzione di sicurezza. Questa funzione impedirà alla macchina di eseguire perforazioni fino a quando non si sarà raffreddata a sufficienza.
- L'interruttore di sovraccarico termico si disinserirà dopo circa 15 minuti. La macchina quindi funzionerà come se fosse stata sovraccaricata.



Technische gegevens

	GBC CombBind C340	GBC CombBind C450E
Bediening	handmatig	elektrisch
Max. bindformaat	A4	A4
Gatenafstand	VS formaat 9/6" / 14,28mm	VS formaat 9/6" / 14,28mm
Aantal pongaten	21	21
Ponsdiepte	Vast	Vast
Ponsen van papier (80 gsm)	max. 25	max. 25
Ponsen van PVC-folie (0,2mm)	max. 3	max. 3
Max. bindrugdiameter	51mm	51mm
Bindcapaciteit	450 paginas	450 paginas
Netto gewicht	10,45kg	15,6kg
Afmetingen BxDxH	440x450x200mm	440x450x170mm
Voltage	n/a	230V 50Hz AC

CE De C450E zijn goedgekeurd volgens EN 60950 en CE-normen
De technische gegevens zijn onderhevig aan wijzigingen zonder voorafgaande kennisgeving

Positie van de bedieningsmechanismen

- A** Document separator
- B** Snipperopvangbak (aan de zijkant van de machine)
- C** Metalen tanden bindrugopeningsmechanisme
- D** Draaiknop automatisch centreer systeem
- E** Drukknop elektrisch ponsen (alleen C450E)
- F** Openingsknop bindrug
- G** Aan/Uit schakelaar (alleen C450E)
- H** Papierinvoeropening
- I** Ponshendel (alleen C340)
- J** Snelstарт

Speciaal bericht

U bent nu de gelukkige eigenaar van een GBC inbindmachine. Wij hebben ons tot doel gesteld om betaalbare inbindmachines van uitstekende kwaliteit te produceren, met vele extra functies, zodat u keer op keer uitstekende resultaten behaalt. Lees deze instructies goed door, voordat u de machine voor het eerst gebruikt.

Veiligheidsvoorschriften



UW VEILIGHEID EN DIE VAN ANDEREN HEEFT VOOR ACCO BRANDS EUROPE HOOGSTE PRIORITEIT. IN DEZE HANDLEIDING EN OP DE MACHINE ZELF TREFT U VERSCHILLENDE BELANGRIJKE VEILIGHEIDSVOORSCHRIFTEN AAN. LEES DEZE ZORGVULDIG.

- Raadpleeg de instructies voor de maximaal uit te oefenen kracht tijdens het ponsen aan de voorzijde van de machine, voordat u met ponsen begint om overbelasting van de machine te voorkomen.
- Bij het ponsen van kunststof (PVC/PP) omslagen raden we u aan om aan weerszijden van de omslag papier toe te voegen.
- Pons GEEN metalen voorwerpen mee, zoals nietjes of paperclips.
- Leeg de snipperopvangbak regelmatig.
- Gebruik de machine altijd op een vlakke en stabiele ondergrond.
- Til de machine nooit op aan de ponshendel. Gebruik hiervoor altijd de handvaten aan de zijkant van de machine.
- De bindmachine mag niet worden blootgesteld aan een temperatuur / vochtigheidsgraad die condensatie kan veroorzaken. Maximum omgevingstemperatuur ~ 40° C

Veiligheidsvoorschriften - C450E



- Blokker NOOIT de luchttoevoer en -uitvoeropening.
- Gebruik de bindmachine niet wanneer de voedingskabel is beschadigd.
- Verleg de voedingskabel NIET zodanig dat men er over kan struikelen of dat deze uit het toestel getrokken kan worden. Zorg ervoor dat de kabel niet in aanraking komt met warmtebronnen zoals CV leidingen, CV radiatoren, elektrische kachels, enz. Zorg ervoor dat de kabel niet bekneld raakt of wordt platgedrukt.
- Gebruik geen verlengsnoer of kabelhaspel tenzij dit absoluut noodzakelijk is en gebruik dan alleen verlengsnoeren met de juiste capaciteit (10A of hoger).
- Verwijder de voedingskabel uit de kontaktdoos indien u de machine langere tijd niet gebruikt.
- Laat de machine niet in contact komen met water of andere vloeistoffen, dit kan tot kortsluiting en/of een elektrische schok leiden.
- De bindmachine niet trachten te demonteren of te openen. Reparatie kan alleen worden uitgevoerd door gekwalificeerde personen zoals de ACCO Benelux Technische Dienst.
- Het geluidsniveau dat door deze machine wordt uitgestoten, is niet hoger dan 70 dB.

Onderhoudopties

- Als u de garantiedekking wilt verlengen tot na de door de fabrikant gestelde garantieperiode, raadpleeg dan uw landelijke ACCO Brands Europe voor meer informatie.

Uitpakken en installeren

- Zodra u de machine uit de verpakking heeft gehaald is deze klaar voor gebruik. Bewaar de verpakking voor het geval de machine moet worden nagezien en opgestuurd moet worden.
- Het ponsmechanisme in de machine is voorzien van een beschermende laag die ook als smeermiddel dient, waardoor bij de eerste malen ponsen er sporen achter kunnen blijven op het papier. Voordat u documenten gaat inbinden moet deze laag eerst verwijderd worden door net zolang kladpapier te ponsen totdat alle sporen van smeermiddel zijn verdwenen.

Instructies voor het inbinden op de bindrug

Elke stap heeft betrekking op het illustratiepagina voorin deze gebruiksaanwijzing.

Open de snelstartgids aan de voorzijde van de machine voor meer informatie.

1. Inbinden

- 1 Open de klep van de machine en zet de ponshendel in de verticale stand.
- 2 Plaats het gehele document op de bovenzijde van de machine, direct voor de geopende klep.
- 3 **Meet uw document aan de hand van de kleurgecodeerde documentmeter (fig. 1)**
Open het deksel van de machine en leg het document (compleet met omslagvellen) tegen het deksel aan, op het platte deel van de machine. Duw het document voorzichtig tegen het deksel en controleer de afmeting van het document aan de hand van de kleurgecodeerde documentmeter. U kunt het document zo laten liggen, klaar om geponst te worden.
- 4 **Kies de plastic bindrug voor uw document (fig. 2)**
Gebruik de schaalverdeling om de juiste bindrug voor het document te kiezen (een document van 25 vellen = bindrug van 6 mm).

Garantie

Het gebruik van dit product is gegarandeerd voor 2 jaar vanaf de datum van aankoop, uitgaand van normaal gebruik. Binnen de garantieperiode zal ACCO Brands Europe naar eigen oordeel de defecte machine kosteloos repareren of vervangen. Defecten die te wijten zijn aan verkeerd gebruik of gebruik voor ongeschikte doeleinden, vallen niet onder de garantie. Bewijs van datum van aankoop wordt vereist. De garantie vervalt

Registreer dit product online op www.accoeuropa.com

Uitpakken en installeren - C450E

- Sluit de elektrisch ponsende bindmachine met behulp van de bijgeleverde voedingskabel aan op een contactdoos voorzien van randaarde.
- Zet de machine aan met de Aan/Uit schakelaar aan de achterzijde van de machine naast de aansluiting voor de voedingskabel.
- Bovenop de machine branden nu de beide LED's en wacht u enige ogenblikken totdat de bindmachine klaar is met de automatische controleprocedure.
- Wanneer de procedure is voltooid blijft alleen de groene LED branden.
- De bindmachine is nu klaar voor gebruik.



WAARSCHUWING: Deze machine moet worden aangesloten op en contactdoos met randaarde. Raadpleeg in geval van twijfel een gekwalificeerde electricien.

- 5 **Plaats de bindrug in de machine (fig. 3)**
Plaats de bindrug naast de witte pijl op de machine, achter de metalen vingers, met de open kant naar boven.
N.B. Als u ProCombs™ van GBC gebruikt, moet de witte pijl van de bindrug op één lijn liggen met de witte pijl in de machine.
- 6 **Open de bindrug door de hendel naar u toe te halen**
De kleurgecodeerde pijlen, naast de bindrug die wordt geopend, fungeren als leidraad voor hoe ver de bindrug geopend moet worden, zodat alle geponste vellen eenvoudig geplaatst kunnen worden.
Trek de bindhendel naar u toe totdat de bindrug voldoende is geopend om uw document te kunnen omvatten.

wanneer er reparaties of veranderingen worden uitgevoerd door personen die niet door ACCO Brands Europe zijn bevoegd. Het is ons doel ervoor te zorgen dat onze producten functioneren volgens de vermelde specificaties. Deze garantie maakt geen inbreuk op de wettelijke rechten van consumenten onder de geldende nationale wetgeving met betrekking tot de verkoop van goederen.

2. Document verdelen in te ponsen stapels (fig. 4)

- 1 Duw de Document Separator naar voren onder het te binden document wat u in zijn geheel op de bovenzijde van de machine heeft geplaatst.
- 2 Duw op de Document Separator, deze beweegt omhoog om de eerste stapel papier te selecteren, deze stapel uitnemen en ponsen (zie punt 4). Selecteer vervolgens de tweede en de volgende stapels.

3. Instellen papierformaat (fig. 5)

- 1 Bij de handmatig ponsende machine dient de ponshendel in de meest verticale positie te staan voordat u het document gaat centreren.
- 2 Voer de eerste te ponsen stapel van het document in in de papierinvoeropening aan de bovenzijde van de machine.
- 3 Centreer het document met behulp van grote draaiknop in het midden van de machine (fig. 5).
- 4 Stel de machine in op het juiste DIN formaat door het verschuiven van de knop rechts van de centreerknop, om te zetten van de A4 naar A5 stand en vise versa.

4. Ponsen & inbinden

Handmatig ponsen: Druk de ponshendel omlaag zodat het papier wordt geponst en houd de voorzijde van de machine vast wanneer u de ponshendel weer in de verticale stand terugzet (fig. 6).

Elektrisch ponsen (Alleen voor de C450E): Druk op schakelaar aan de rechterzijde van de machine en het document wordt geponst (fig. 6).

Opmerking: Als de machine wordt overbelast en de ponscyclus niet afmaakt, dan gaat de rode LED branden. Druk op de schakelaar om het document te ponsen om de rode LED uit te zetten. Als dit niet lukt neem dan contact op met de technische dienst.

- 1 Plaats het voorblad (met de bedrukte zijde onder) op de geopende punten van de bindrug. Plaats vervolgens ook de vellen van het document op de bindrug (voorzijde naar beneden). Grotere documenten kunt u in meerdere stappen op de bindrug plaatsen. Plaats als laatste het achterblad (met de bedrukte zijde naar boven) op de geopende punten van de bindrug.
- 2 Draai de bindhendel van u af tot ze zich weer in de oorspronkelijke positie bevindt. Daarmee sluit u de bindrug.
- 3 Uw document is nu gebonden, en u kunt het uit het apparaat tillen.

Tips voor het inbinden

- Laad eerst de achterste omslag op de geopende bindrug, vervolgens het document en als laatste de voorste omslag (karton of PVC).
- Om een gereed document te bewerken kunt u extra pagina's toevoegen of pagina's verwijderen door het document met de open zijde van de bindrug naar boven op de metalen tanden van het openingsmechanisme te plaatsen en verder te gaan met de gebruiksaanwijzing.
- Voor meer nuttige tips en mogelijkheden kunt onze website bezoeken: www.gbceurope.com

QuickStep-informatie 1-2-3 (fig. 10)

Het label met QuickStep-informatie op de machine biedt een beknopt overzicht van de drie eenvoudige stappen voor het inbinden van documenten.

- 1 Bepaal de benodigde bindrugmaat door het document te meten op het documentvlak "1". Kies de benodigde ProComb.
- 2 Plaats de ProComb met de stip aan de linkerkant, en open de bindrug totdat u de gekleurde pijl ziet.
- 3 Pons en laad uw document op de bindrug, totdat het document compleet is. Sluit de bindrug.

ZipComb-bindrug (fig. 9)

Met de ZipComb-bindrug kunt u een document creëren dat eenvoudig te bewerken is, met het ponspatroon van een standaardbindrug.

- 1 Plaats de bindrug in de ZipComb-houder, zie (fig. 9)
- 2 Leg het papier in de ponsopening en pons het papier zoals beschreven onder 'Ponsen & inbinden', deel 4.
- 3 Laad het geponste papier op de bindrug.
- 4 Verwijder het document en de bindrug. Sluit de ZipComb met het ritsinstrument dat met de bindruggen is meegeleverd.
- 5 Werk het document af door de achteromslag rond de ZipComb te draaien: het document ziet er professioneel uit en naad van de bindrug is verborgen.

Beveiliging



Er is een beveiligingssleuf voorzien voor het aanbrengen van een beveiligingsslot met kabel zoals bijvoorbeeld de Kensington Microsaver.

Onderhoud

Zorg ervoor dat de snipperopvangbak aan de linkerkant van de machine regelmatig wordt geleegd. Hiermee voorkomt u overbelasting van de machine (fig. 8).

C340:

Via het kijkvenster kunt u zien of de snipperopvangbak vol is. Als de bak vol is deze legen voordat u verder gaat met inbinden.

C450E:

Wanneer de snipperopvangbak vol is gaat er een gele LED branden. Als de bak vol is deze legen voordat u verder gaat met inbinden.

Probleemoplossingen

- Deze machine heeft een aanbevolen bedrijfscyclus van 5 handelingen per minuut, tot een maximum van 30 minuten aan / 30 minuten uit.
- Deze machine is thermisch beveiligd. In extreme gevallen kan de motor te warm worden en treedt de thermische beveiliging in werking. De machine kan dan niet meer ponsen todat deze voldoende is afgekoeld.
- De thermische beveiliging wordt na ongeveer 15 minuten automatisch gereset. De machine detecteert dit als overbelasting en de rode LED gaat branden.



Características

	GBC CombBind C340	GBC CombBind C450E
Modo de operación	manual	eléctrico
Tamaño máx. encuadernación	A4	A4
Distancia entre agujeros	Distancia USA 9/6" / 14,28 mm	Distancia USA 9/6" / 14,28 mm
Número de ranuras de perforación	21	21
Anchura de margen	fijo	fijo
Perforación de papel (80 gsm)	max. 25	max. 25
Perforación de láminas de PVC (0,2 mm)	max. 3	max. 3
Diámetro de peine máx.	51 mm	51 mm
Capacidad de encuadernado	450 hojas	450 hojas
Peso neto	10,45 kg	15,6 kg
Dimensiones A x F x H	440 x 450 x 200 mm	440 x 450 x 170 mm
Tensión	n/a	230V 50Hz AC

CE Los modelos C450E son compatibles con las normas EN60950 y CE. La información técnica está sujeta a modificaciones sin previo aviso.

Situación de los mandos

- A** Separador de documentos
- B** Bandeja de recortes (situada en el lateral de la máquina)
- C** Dientes de apertura del peine
- D** Mando de centrado del papel
- E** Botón de perforación eléctrica (sólo modelo C450E)
- F** Botón de apertura del peine
- G** Interruptor de encendido (sólo modelo C450E)
- H** Ranura de perforación
- I** Asa de perforación (sólo modelo C340)
- J** Guía de inicio rápido

Aviso especial

Gracias por escoger una máquina encuadernadora GBC. Nuestro objetivo es producir máquinas encuadernadoras de calidad a precios asequibles y con muchas funciones avanzadas que le permitan obtener unos resultados excelentes cada vez. Antes de utilizar su máquina por primera vez le rogamos pase unos minutos leyendo esta guía.

Instrucciones de seguridad

SU SEGURIDAD AL IGUAL QUE LA SEGURIDAD DE LOS DEMÁS ES IMPORTANTE PARA ACCO BRANDS EUROPE. EN ESTE MANUAL DE INSTRUCCIONES Y EN EL PRODUCTO SE ENCUENTRAN IMPORTANTES MENSAJES DE SEGURIDAD. LEA ESTOS MENSAJES CON ATENCIÓN.

- Para evitar recargar la máquina, antes de perforar consulte la guía de perforación máxima situada en la parte delantera.
- Al perforar tapas de PVC/PP, recomendamos que la tapa sea perforada con algo de papel en cada lado.
- NO intente perforar objetos metálicos, como grapas o clips.
- Vacíe periódicamente la bandeja de restos de papel.
- La máquina debe colocarse sobre una superficie plana y estable.
- Nunca levante la máquina tomándola del asa de perforación. Para ello, utilice siempre las asas situadas en los laterales de la máquina.
- No debe exponer la encuadernadora a condiciones de temperatura / humedad que puedan provocar la formación de condensación. Temperatura ambiente máxima ~ 40 °C

Instrucciones de seguridad - c450E

- NO OBSTRUYA las entradas y salidas de aire.
- NO utilice la encuadernadora si el cable de alimentación (cable de conexión a red) está dañado.
- NO sitúe el cable de alimentación en un lugar en el que pueda ser tironeado o arrancado. Asegúrese de que no esté en contacto con superficies calientes, como conductos o radiadores. Asegúrese de que el cable no esté perforado ni aplastado.
- NO utilice cables alargadores salvo que sea absolutamente necesario. Y en tal caso, emplee únicamente un cable con la corriente nominal especificada (10 A como mínimo).
- DO deje la encuadernadora conectada a la alimentación eléctrica mientras no la utilice.
- NO sumerja la encuadernadora en agua ni otros líquidos. Ello puede provocar una DESCARGA ELÉCTRICA.
- NO intente desmontar la encuadernadora. Consulte siempre a una persona cualificada.
- El ruido que emite la máquina no excede de 70 dB.

Opciones de mantenimiento

- Si desea ampliar la cobertura de la garantía ofrecida por el fabricante le rogamos consulte con su representante local de ACCO Brands Europe las opciones a su disposición.

Desembalaje e instalación

- Tras sacarla de la caja, la máquina está lista para ser utilizada. Guarde la caja por si tuviera que enviar la máquina al servicio técnico.
- El mecanismo de perforación está revestido de una película protectora de lubricante, susceptible de dejar marcas en el papel. Antes de proceder a perforar, límpielo perforando hojas que no necesite.

Instrucciones para la encuadernación de peine

Cada paso está relacionado con las ilustraciones que encontrará al principio de este manual.

Consulte la guía de referencia rápida, situada en la parte delantera de la máquina.

Desembalaje e instalación - C450E

- Conecte la encuadernadora a la red eléctrica con el cable de alimentación adjunto.
- Enciéndala con el interruptor de encendido situado en la parte trasera de la encuadernadora, junto al zócalo de entrada de electricidad.
- Espere a que la encuadernadora efectúe el procedimiento automático de comprobación, durante el cual ambos LED se mantendrán iluminados.
- Una vez concluido el procedimiento, el LED verde se mantendrá encendido.
- Ello indica que la encuadernadora está preparada para funcionar.



AVISO: Es OBLIGATORIO conectar a tierra este equipo. En caso de duda, consulte a un electricista cualificado.

1. Encuadernación de documentos

- 1 Levante la tapa y, a continuación, sitúe el asa de perforación en posición vertical.
- 2 Coloque el documento íntegro de tal manera que quede apoyado sobre la tapa.
- 3 Use la guía de colores para medir el documento (fig.1)

Abra la tapadera de la máquina y coloque el documento (incluyendo las tapas que haya elegido) apoyado sobre la tapadera en la zona plana de la encuadernadora. Empuje suavemente el documento hacia la tapadera y compruebe su tamaño mediante la guía de colores. Puede dejar el documento en esta posición listo para perforarlo.

- 4 Seleccione el canutillo de plástico que se ajuste a su documento (fig.2)

Use la guía del tamaño del canutillo para elegir el tamaño de canutillo adecuado para su documento, por ejemplo: documento de 25 hojas = canutillo de 6 mm.

- 5 Cargue el canutillo en la máquina (fig.3)

Coloque el canutillo junto a la flecha blanca de posición de la encuadernadora, detrás de las lengüetas metálicas, con el lado abierto orientado hacia arriba.

Nota: si utiliza canutillos ProCombs™ de GBC, la flecha blanca del canutillo debe estar alineada con la flecha blanca de la encuadernadora.

- 6 Gire la palanca hacia usted para abrir el canutillo
- Las flechas de colores que hay junto al canutillo abierto sirven de guía para saber cuánto hay que abrirlo a fin de insertar las hojas perforadas fácilmente.

Gire la palanca de encuadernación hacia usted hasta que el espiral de encuadernación se abra lo suficiente como para introducir su documento.

Garantía

El funcionamiento de este producto está garantizado durante un período de 2 años a partir de la fecha de adquisición, siempre que su utilización sea normal. Durante el plazo de garantía, ACCO Brands Europe, a su propia discreción, reparará o sustituirá el aparato defectuoso gratuitamente. La garantía no cubre los defectos causados por uso indebido o por su utilización para fines inadecuados. Se requerirá un

comprobante de la fecha de compra. Las reparaciones o modificaciones realizadas por personas no autorizadas por ACCO Brands Europe anularán la garantía. Nuestro objetivo es asegurar que nuestros productos funcionan según las especificaciones indicadas. Esta garantía no afecta los derechos legales que tienen los consumidores en virtud de la legislación vigente aplicable que rige la venta de artículos.

Registre este producto en línea en www.accoeurope.com

2. Organice el papel (fig.4)

- 1 Para procesar documentos grandes, utilice el separador de documentos.
- 2 Inserte el separador en el documento.
- 3 Levante el separador hacia arriba para que la primera pila de papel quede preparada para ser perforada.

3. Ajuste el tamaño del papel (fig.5)

- 1 En máquinas manuales, asegúrese siempre de que el asa de perforación esté en posición vertical antes de centrar el papel.
- 2 Cargue la primera pila de papel en la ranura de perforación.
- 3 Centre el papel utilizando el mando circular situado en la parte delantera de la máquina (fig.5).
- 4 Para ajustar la máquina, deslice desde A4 a A5 el interruptor situado en la parte delantera.

4. Perforación & encuadernación

Para perforación manual: Baje el asa situada en posición vertical hasta perforar el papel. Impida que la máquina se mueva al levantar el asa a la posición vertical (fig.6).

Para perforación eléctrica (Sólo modelo C450E): Pulse el 'botón de perforación' situado en el panel derecho de la máquina (fig.6).

Nota: Si la máquina está sobrecargada y no consigue completar el ciclo de perforación, se encenderá el LED rojo. Pulse el 'botón de perforación' para apagar el LED rojo. Si no consigue solucionar el problema, consulte al servicio de asistencia telefónico.

- 1 Coloque la tapa delantera (la parte terminada hacia abajo) sobre los dientes abiertos de encuadernación. Coloque las páginas del documento (hacia abajo) sobre el accesorio. Repita la acción para documentos más extensos según sea necesario. Coloque la tapa trasera (la parte terminada hacia arriba) sobre los dientes abiertos de encuadernación.
- 2 Gire la palanca de encuadernación hacia el lado opuesto, hacia su posición original para cerrar el accesorio de encuadernación.
- 3 Retire el libro levantándolo hacia arriba. Su documento queda entonces completo.

Consejos de encuadernación

- En el peine abierto, cargue primero la contraportada, a continuación las hojas internas y, por último, la portada.
- Para editar u documento, pueden incluirse hojas adicionales o retirar algunas ya existentes situando el documento (con el peine abierto y cara arriba) sobre los dientes metálicos. A continuación, repita el procedimiento expuesto..
- Encontrará sugerencias y consejos adicionales en nuestro sitio Web: www.gbceurope.com

Guía QuickStep 1-2-3 (fig.10)

La etiqueta Guía QuickStep de la encuadernadora es una guía de referencia rápida que muestra cómo encuadernar en tres pasos sencillos.

- 1 Mida el documento en el área de tamaño de documento "1" para determinar qué tamaño de canutillo necesita. Elija el canutillo ProComb correspondiente.
- 2 Cargue el canutillo ProComb en la encuadernadora con el punto hacia la izquierda y ábralo hasta que vea la flecha de color.
- 3 Perfore y coloque el documento en el canutillo hasta que esté completo. Cierre el canutillo.

Canutillo ZipComb (fig.9)

El canutillo ZipComb le permite crear documentos que se pueden modificar fácilmente con el patrón de perforación de un canutillo estándar.

- 1 Coloque el canutillo sobre los orificios de sujeción ZipComb tal y como se muestra en la figura 9.
- 2 Cargue el papel en la ranura de perforación y perfore el papel según se describe en las secciones 4 del apartado Perforación & encuadernación de documentos.
- 3 Coloque el papel perforado en el canutillo.
- 4 Quite el documento y el canutillo ZipComb para cerrarlo con la herramienta de cierre que se incluye en las cajas de ZipComb.
- 5 Dele la vuelta a la tapa posterior para que el canutillo quede escondido y el documento tenga un aspecto profesional.

Seguridad



La máquina incorpora una ranura de seguridad que puede utilizarse con las principales marcas de cables de seguridad, como por ejemplo Kensington Microsaver.

Mantenimiento

Asegúrese de vaciar periódicamente la bandeja de recortes. Esto evitará sobrecargar la máquina (fig.8).

C340:

Cuando la bandeja de recortes esté llena, verá el visor lleno de recortes. Antes de continuar encuadernando, vacíe el contenido de la bandeja.

C450E:

Cuando la bandeja de recortes esté llena, se encenderá un LED amarillo. Antes de continuar encuadernando, vacíe el contenido de la bandeja.

Solución de problemas

- Esta máquina tiene un ciclo de funcionamiento recomendado de 5 operaciones por minuto durante un máximo de 30 minutos encendida / 30 minutos apagada.
- Esta máquina tiene incorporado un dispositivo térmico de sobrecarga. En circunstancias extremas, el motor podría recalentarse, activándose el dispositivo de seguridad. Ello impedirá que la máquina pueda seguir trabajando hasta que se haya enfriado lo suficiente.
- El interruptor térmico de sobrecarga se restablecerá automáticamente transcurridos unos 15 minutos. A continuación, la máquina funcionará como si se hubiese producido una sobrecarga.



Especificações

	GBC CombBind C340	GBC CombBind C450E
Modo de utilização	manual	eléctrico
Dimensão máx. de encadernação	A4	A4
Espaçamento entre furos	Espaçamento EUIA 9/6" / 14,28mm	Espaçamento EUIA 9/6" / 14,28mm
Número de perfuradores	21	21
Profundidade da margem	fixo	fixo
Papel para perfuração (80g/m ²)	máx. 25	máx. 25
Perfuração de folhas plásticas em PVC (0,2mm)	máx. 3	máx. 3
Diâmetro máx. da espiral de plástico	51 mm	51 mm
Capacidade de encadernação	450 folhas	450 folhas
Peso líquido	10,45 kg	15,6 kg
Dimensões LxPxA	440 x 450 x 200 mm	440 x 450 x 170 mm
Tensão	n/a	230V 50Hz AC

CE Os modelos C450E estão em conformidade com as normas EN60950 e da CE
Os dados técnicos estão sujeitos a alterações sem aviso prévio

Observação especial

Agradecemos a sua escolha de uma encadernadora GBC. Empenhamo-nos em produzir encadernadoras de qualidade a um preço competitivo, com muitas características avançadas para poder obter sempre resultados excelentes. Antes de utilizar a sua máquina pela primeira vez, dedique uns minutos à leitura deste guia.

Instruções de segurança



A SUA SEGURANÇA, BEM COMO A SEGURANÇA DOS OUTROS, É IMPORTANTE PARA A ACCO BRANDS EUROPE. MENSAGENS IMPORTANTES SOBRE SEGURANÇA ESTÃO PRESENTES NO SEU MANUAL DE OPERADOR E NO PRÓPRIO PRODUTO. LEIA ESSAS MENSAGENS CUIDADOSAMENTE. A SEGUINTE ADVERTÊNCIA ENCONTRA-SE NA PARTE DE BAIXO DO APARELHO.

- Para evitar sobrecarregar a sua máquina, consulte a guia de perfuração máxima localizada na parte da frente da sua máquina antes de iniciar a perfuração.
- Quando encadernar capas em PVC/PP, recomenda-se que a capa seja encadernada com papel em cada um dos lados.
- NÃO perfure objectos metálicos, como por exemplo agrafos ou cliques.
- Esvazie o tabuleiro de desperdícios com regularidade.
- Certifique-se de que a máquina é utilizada sobre uma superfície plana e estável.
- Nunca levante a máquina pela alavanca de perfuração. Utilize sempre as pegas localizadas no lado da máquina.
- A encadernadora não deve ser exposta a condições de temperatura e humidade que possam originar condensação. Temperatura ambiente máxima ~ 40° C.

Localização de peças e controlos

- A** Separador de documentos
- B** Tabuleiro de sobras (localizado na parte lateral da máquina)
- C** Dentes de abertura da espiral
- D** Disco de centralização do papel
- E** Botão de perfuração eléctrica (apenas na C450E)
- F** Manipulo de abertura da espiral
- G** Botão Ligar/Desligar (apenas na C450E)
- H** Ranhura de perfuração
- I** Alavanca de perfuração (apenas na C340)
- J** Guia de iniciação rápida

Instruções de segurança - C450E



- NÃO obstrua as entradas e saídas de ar.
- NÃO utilize a encadernadora se o cabo de alimentação (cabo eléctrico) estiver danificado.
- NÃO coloque o cabo de alimentação num local onde possa provocar a queda de alguém ou possa ser puxado. Certifique-se de que não entra em contacto com superfícies quentes tais como tubos ou radiadores. Certifique-se de que o cabo não é esmagado ou apertado.
- NÃO utilize um cabo de extensão a não ser que seja absolutamente necessário e, em tal caso, utilize um cabo com a corrente adequada (10 A ou superior).
- NÃO deixe a encadernadora ligada à alimentação eléctrica quando não estiver a ser utilizada.
- NÃO mergulhe a encadernadora em água ou outros líquidos. Tal acção resultará em CHOQUE ELÉCTRICO.
- NÃO tente desmontar a encadernadora. Consulte sempre uma pessoa devidamente qualificada.
- O ruído produzido pela máquina não excede 70 dB.

Opções de Manutenção

- Se deseja aumentar o período de garantia para além do período referido pelos fabricantes, queira consultar o seu revendedor da ACCO Brands Europe para se informar sobre as opções disponíveis.



Desembalar e preparar

- A sua máquina está pronta para ser usada ao retirá-la da caixa. Deve guardar as embalagens caso precise de devolver a máquina para reparação.
- O mecanismo de perfuração está revestido com uma película protectora de lubrificante que deixará marcas no seu papel. Remova-a perfurando folhas de papel de rascunho até que estejam limpas, antes de começar a encadernar.

Instruções de encadernação com espiral de plástico

Cada passo está relacionado com o desdobrável de ilustrações apresentado na parte da frente deste manual.

Abra o guia de arranque rápido, localizado na parte da frente da máquina, para referência.

Desembalar e preparar - C450E

- Ligue a encadernadora à alimentação eléctrica com o cabo de alimentação fornecido.
- Ligue a máquina utilizando o botão Ligar/Desligar (ON/OFF), localizado na parte de trás da máquina junto à tomada de entrada de corrente.
- Aguarde enquanto a encadernadora executa um procedimento de verificação automático; ambos os LED acendem.
- Quando o procedimento terminar, o LED verde permanecerá ligado (ON).
- A encadernadora está pronta para ser utilizada.



AVISO: Este aparelho DEVE estar ligado à terra. Em caso de dúvida, consulte um electricista qualificado.

1. Encadernação

- 1 Levante a tampa e coloque a alavanca de perfuração na posição vertical.
- 2 Coloque todo o documento de modo a que este fique apoiado na tampa.
- 3 **Meça o seu documento usando como guia a escala colorida (fig.1)**
Abra a tampa da máquina e apoie o seu documento (incluindo as capas seleccionadas) contra a tampa na área plana da máquina. Empurre com cuidado o documento contra a tampa e verifique o seu tamanho usando a escala colorida como guia. Pode deixar o seu documento nesta posição, já pronto a ser furado.
- 4 **Selecione a lombada de plástico adequada para o seu documento (fig.2)**
Use a escala gravada na máquina como guia para seleccionar o diâmetro da lombada adequado para o seu documento, isto é, para um documento com 25 folhas é necessário uma lombada de 6 mm de diâmetro.

5 Introduza a lombada na máquina (fig.3)

Introduza a lombada junto à seta branca de posicionamento, indicada na máquina, por trás dos dentes de retenção metálicos, com o lado aberto da lombada virado para cima.

Nota: Se usar as lombadas GBC ProCombs™, a seta branca da lombada deve ficar alinhada com a seta branca da máquina.

6 Abra a lombada puxando a alavanca na sua direcção

As setas coloridas adjacentes à lombada que vai abrir servem de guia para determinar quanto deve abrir a lombada para poder introduzir facilmente as folhas furadas.

Gire a alavanca de encadernação na sua direcção até que a espiral de encadernação se abra o suficiente para introduzir o seu documento.

Garantia

Este produto está garantido por 2 anos a contar da sua data de compra, em condições de uso normal. No período de garantia a ACCO Brands Europe efectuará a reparação ou substituição gratuita de uma máquina defeituosa, segundo o seu critério exclusivo. Os defeitos resultantes de má utilização ou utilização imprópria não estão abrangidos por esta garantia. É necessária a apresentação de prova de compra. As reparações ou

alterações efectuadas por pessoas não autorizadas pela ACCO Brands Europe anularão esta garantia. Estamos empenhados em assegurar que o desempenho dos nossos produtos está de acordo com as especificações indicadas. Esta garantia não afecta os direitos legais dos consumidores ao abrigo da legislação nacional aplicável que regula a venda de mercadorias.

Registe este produto on-line em www.accoeurope.com

2. Separação de papel (figura 4)

- 1 Para lidar com documentos de grandes dimensões, utilize o separador de documentos.
- 2 Introduza o separador no documento.
- 3 Levante o separador de modo a revelar a primeira resma de papel pronta para ser perfurada com facilidade.

3. Ajustar o formato do papel (figura 5)

- 1 Em máquinas manuais, certifique-se sempre de que a alavanca de perfuração está na posição vertical antes de centrar o papel.
- 2 Introduza a primeira resma de papel na ranhura de perfuração.
- 3 Centre o papel utilizando o disco localizado na parte da frente da máquina (figura 5).
- 4 Ajuste a máquina deslizando o interruptor localizado na parte da frente da máquina da posição A4 para A5.

4. Perfuração & encadernação

Para perfuração manual: Baixe a alavanca até o papel ser perfurado e segure a máquina ao colocar a alavanca na posição vertical (fig.6).

Para perfuração eléctrica (apenas C450E): Prima o "botão de perfuração" localizado no painel do lado direito da máquina (fig.6).

Nota: Se a máquina estiver sobrecarregada e não conseguir concluir o ciclo de perfuração, o LED vermelho acender-se-á. Prima o "botão de perfuração" para cancelar o LED vermelho. Se isto não resultar, contacte a linha de assistência técnica.

- 1 Coloque a capa da frente (a parte impressa virada para baixo) sobre os dentes abertos de encadernação. Ponha as páginas do documento (viradas para baixo) sobre o acessório. Repita a acção para documentos mais extensos, conforme seja necessário. Coloque a capa traseira (a parte impressa virada para cima) sobre os dentes abertos de encadernação.
- 2 Gire a alavanca de encadernação para o lado oposto, até à sua posição original, para fechar o acessório de encadernação.
- 3 Retire o livro levantando-o para cima. O seu documento fica completo.

Sugestões de encadernação

- Introduza a contracapa na espiral aberta em primeiro lugar, seguida pelas folhas interiores e a capa.
- Para alterar o documento, pode incluir ou remover folhas adicionais colocando o documento (espiral com o lado aberto para cima) sobre os dentes metálicos e seguindo de novo as instruções.
- Para mais conselhos e sugestões, visite o nosso website: www.gbceurope.com

Guia Quickstep 1-2-3 (figura 10)

A etiqueta do Guia de Utilização Rápida da máquina é um guia de consulta rápida que lhe mostra com fazer a encadernação em três etapas rápidas e simples.

- 1 Determine o tamanho da lombada necessária medindo o seu documento na área plana da máquina indicada por "1". Selecciona as lombadas ProComb apropriadas.
- 2 Introduza a lombada ProComb na máquina com o círculo colorido à esquerda e continue a abrir a lombada até ver a seta colorida.
- 3 Perfure as folhas e introduza-as na lombada até ter o documento completo. Feche a lombada.

Lombada ZipComb (figura 9)

A lombada ZipComb permite-lhe criar um documento que pode ser facilmente editado, retirando ou adicionando páginas, e cujo padrão de furos é o de uma lombada padrão.

- 1 Introduza a lombada nos furos de encaixe da lombada ZipComb, figura 9.
- 2 Introduza as folhas de papel na ranhura de furação e perfure o papel como se indica na secção Perfuração & encadernação, 4.
- 3 Introduza o papel furado na lombada.
- 4 Retire o documento e a lombada e feche a lombada ZipComb usando a ferramenta de abertura e fecho dos anéis fornecida nas caixas de lombadas ZipComb.
- 5 Termine a encadernação virando a capa traseira na lombada ZipComb de modo a dar ao seu documento um aspecto profissional, com a lombada oculta.

Segurança



A máquina possui uma ranhura de segurança para utilização com cabos de segurança das principais marcas. Por ex. Kensington Microsaver.

Manutenção

Certifique-se que o tabuleiro de sobras é esvaziado regularmente. Isto pode evitar a sobrecarga da sua máquina (fig.8).

C340:

Quando a bandeja de sobras estiver cheia, verá a janela de limpeza cheia de sobras de papel. Esvazie o conteúdo do tabuleiro para continuar a encadernar.

C450E:

Quando o tabuleiro de sobras estiver cheio, acender-se-á um LED amarelo. Esvazie o conteúdo do tabuleiro para continuar a encadernar.

Resolução de problemas

- Esta máquina possui um ciclo de funcionamento recomendado de 5 operações por minuto, até um máximo de 30 minutos ligado / 30 minutos desligado.
- Esta máquina está equipada com uma função de segurança contra sobrecarga térmica. Em situações extremas, o motor pode sobreaquecer ativando assim a função de segurança. Esta função impede a perfuração até a máquina arrefecer o suficiente.
- O interruptor de sobrecarga térmica é repostado automaticamente passados cerca de 15 minutos. A máquina funcionará como se tivesse sido sobrecarregada.



Teknik Özellikler

	GBC CombBind C340	GBC CombBind C450E
Çalışma modu	manüel	elektrikli
Maks. cilt boyutu	A4	A4
Delik aralığı	US Aralık 9/6" / 14.28mm	US Aralık 9/6" / 14.28mm
Delik yuvası sayısı	21	21
Kenar boşluğu derinliği	sabit	sabit
Delikli kağıt (80gsm)	maks. 25	maks. 25
Delikli PVC plastik folyo (0,2 mm)	maks. 3	maks. 3
Maks. tarak çapı	51mm	51mm
Cilt kapasitesi	450 sayfa	450 sayfa
Net ağırlık	10,45kg	15,6kg
Boyutlar GxDxY	440x450x200mm	440x450x170mm
Voltaaj	n/a	230V 50Hz AC

CE C450E, EN60950 ve CE Standartlarına göre onaylanmıştır
Teknik veriler haber verilmeksizin değiştirilebilir

Özel not

GBC Ciltleme Makinesini seçtiğiniz için teşekkür ederiz. Amacımız, her defasında mükemmel sonuçlar elde etmenizi sağlayan gelişkin özelliklere sahip, uygun fiyatlı ve kaliteli ciltleme makineleri üretmektir. Makinenizi ilk kez kullanmadan önce, lütfen bu kılavuzu okumak için birkaç dakika ayırın. Bu sayede standart belgeleri kolayca ciltlemeniz mümkün olacaktır.

Güvenlik Talimatları

SİZİN VE BAŞKALARININ GÜVENLİĞİ ACCO BRANDS EUROPE İÇİN ÖNEMLİDİR. BU KULLANIM KILAVUZUNDA VE ÜRÜNÜN ÜSTÜNDE ÖNEMLİ GÜVENLİK BİLGİLERİ BULUNMAKTADIR. BU BİLGİLERİ DİKKATLE OKUYUN.

- Makinenize aşırı yüklenmekten kaçınmak için, delmeden önce makinenizin ön tarafında yer alan en yüksek delme kılavuzunu referans alın.
- PVC/PP kapaklarını delerken, kapağın iki tarafında da bir miktar kağıt bulunur halde delmenizi öneriyoruz.
- Zimba veya ataş gibi metal nesnelere DELMEYİN.
- Lütfen düzenli olarak atık tepsisini boşaltın.
- Makinenin düz, sağlam bir yüzeyde çalışmasını sağlayın.
- Makineyi hiçbir zaman delme kolundan tutup kaldırmayın. Her zaman makinenin yanında bulunan kulpları kullanın.
- Cilt makinesi, buğulanmaya neden olabilecek sıcak veya nemli ortamlarda bırakılmamalıdır. Maksimum ortam sıcaklığı ~ 40° C

Parçaların ve kontrollerin yerleri

- A** Belge ayırıcı
- B** Kırpma tepsisi (makinenin yan tarafında bulunur)
- C** Metal dişler
- D** Kağıt ortalama düğmesi
- E** Elektrikli delme düğmesi (sadece C450E)
- F** Tarak açma düğmesi
- G** Açma/Kapama anahtarı (sadece C450E)
- H** Delme yuvası
- I** Delme kolu (sadece C340)
- J** Çabuk başlama kılavuzu

Güvenlik Talimatları - C450E



- Havalandırma giriş ve çıkışlarını ENGELLEMEYİN.
- Güç kablosu (şebeke elektrikli kablosu) hasarlıysa ciltleme makinesini KULLANMAYIN .
- Güç kablosunu basılacak veya zorlanacak yerlere KOYMAYIN. Boru veya radyatör gibi sıcak yüzeylerle temas etmemesini sağlayın. Kablonun ezilmediğinden veya sıkışmadığından emin olun.
- Kesinlikle gerekmedikçe uzatma kordonu KULLANMAYIN ve yalnızca uygun bir akım hızında (10A veya daha yüksek) kullanın.
- Kullanılmadığında ciltleme makinesini güç kaynağına bağlı BIRAKMAYIN.
- Ciltleme makinesini suya veya başka bir sıvıya DALDIRMAYIN. Böyle bir hareket ELEKTRİK ÇARPMASINA neden olabilir.
- Ciltleme makinesini sökmeye ÇALIŞMAYIN. Her zaman eğitimli bir çalışana başvurun.
- Makinenin çıkardığı gürültü 70 dB'yi geçmez.

Bakım Seçenekleri

- Garantiyi, üreticinin belirlediği garanti süresinden daha uzun süre geçerli olacak şekilde uzatmak için, lütfen bölgenizdeki ACCO Brands Europe satıcısına başvurun.

Paketten çıkarma ve kurma

- Makineniz paketinden çıkarıldığında kullanıma hazırdır. Makinenin onarım için geri gönderilmesi gereken durumlar için paketi saklayın.
- Delme mekanizması kağıtta iz bırakan koruyucu bir yağ tabakasıyla kaplıdır. Ciltleme işleminden önce hurda kağıt delerek bu tabakanın ciltleyeceğiniz kağıtlarda iz bırakmasını önleyin.

Tarak cilt talimatları

Her adım bu kılavuzun kapağında yer alan çizimlerle ilişkilidir.

Referans için lütfen makinenin ön tarafında yer alan hızlı başlatma kılavuzunu açın.

Paketten çıkarma ve kurma - C450E

- Ciltleme makinesini verilen güç kablosuyla güç kaynağına bağlayın.
- Güç giriş yuvası tarafında, ciltleme makinesinin arkasında yer alan AÇMA/KAPAMA anahtarını kullanarak AÇIN.
- Ciltleme makinesi otomatik kontrol prosedüründen geçerken her iki LED de yanınca kadar bekleyin.
- Tamamlandığında yeşil LED AÇIK kalır.
- Ciltleme makinesi artık çalışmaya hazırdır.



UYARI: Bu aygıt TOPRAKLANMALIDIR. Emin değilseniz bir elektrikçiyle görüşün.

1. Belgelerin Ciltlenmesi

- 1 Kapak ve delme kolunu kalkık konuma getirin.
- 2 Kapakta duracak biçimde tüm belgeyi yerleştirin.
- 3 **Renk kodlu kılavuzu kullanarak belgenizi ölçün (Şekil 1)**
Makinenin kapağını açın ve belgenizi (seçtiğiniz kapaklar da dahil olarak) makinenin düz alanı üstünde tutarak kapağa yaslayın. Belgeyi kapağa değecek şekilde hafifçe geriye itin ve renk kodlu kılavuzu kullanarak belge boyutunu kontrol edin. Belgenizi delinmeye hazır olarak bu konumda bırakabilirsiniz.
- 4 **Belgenize uygun olan plastik tarağı seçin (Şekil 2)**
Belgenize uygun tarak boyunu seçmek için tarak boyu kılavuzunu kullanın, örn. 25 sayfa belge = 6mm tarak.

5 Tarağı makineye takın (Şekil 3)

Tarağı makinenin üzerindeki beyaz ok işaretinin hemen yanına, açık tarafı yukarı bakacak şekilde metal parmakların arkasına yerleştirin.

Not: GBC ProCombs™ tarak kullanıyorsanız, tarağın üzerindeki beyaz ok işareti makinenin üzerindeki beyaz ok işaretiyle aynı hizada olmalıdır.

6 Tarak kumanda kolunu kendinize doğru getirerek tarağı açın

Açılan tarağın bitişiğinde bulunan renkli oklar, delinmiş sayfaların kolayca takılması için tarağın ne kadar açılması gerektiği konusunda yol gösterir.

Garanti

Bu makinenin işleyişi, normal şekilde kullanılması kaydıyla, satın alındığı tarihten itibaren 2 yıl süreyle garantilidir. Garanti süresi içinde ACCO Brands Europe, kendi takdirine göre arızalı makineyi ücretsiz olarak tamir edecek veya değiştirecektir. Kullanma hatalarından veya makinenin amacı dışında kullanılmasından kaynaklanan arızalar garanti kapsamında değildir. Garantiden yararlanabilmek için satın

alma tarihinin kanıtlanması gerekmektedir. ACCO Brands Europe tarafından yetki verilmemiş kişilerce yapılacak onarımlar ya da değişiklikler garantiyi geçersiz kılacaktır. Amacımız ürünlerimizin belirtilen teknik özelliklere göre performans göstermesini sağlamaktır. Bu garanti, tüketicinin satın mallara ilişkin ulusal mevzuat uyarınca sahip olduğu yasal hakları etkilemez.

Bu ürünü www.accoeurope.com adresinde online olarak kaydettirin.

2. Kağıt sıralama (Şekil 4)

- 1 Büyük belgeleri yönetmek için belge ayırıcıyı kullanın.
- 2 Ayırıcıyı belgeye bastırın.
- 3 İlk kağıt yığınının kolayca delinmek üzere hazır olmasını sağlamak için ayırıcıyı yukarı doğru kaldırın.

3. Kağıt boyutunu ayarlama (Şekil 5)

- 1 Manüel makinelerde kağıdı ortalamadan önce delme kolunun her zaman dik konumda olmasını sa layın.
- 2 Delme yuvasına ilk kağıt yığınının yerleştirin.
- 3 Makinenin ön tarafındaki kadranı kullanarak kağıdı ortalayın (Şekil 5).
- 4 Makinenin ön tarafında yer alan anahtarı A4'ten A5'e kaydırarak makineyi ayarlayın.

4. Delme & ciltlenmesi

Manüel delme için: Kağıt delinene kadar yukarıda duran kolu indirin ve kolu yukarı kaldırırken makineyi destekleyin (Şekil 8).

Elektrikli delme için (yalnızca C450E): Makinenin sağ panelinde yer alan 'delme düğmesine' basın (Şekil 8).

Not: Makine aşırı yüklenmiş ve delme devrini tamamlayamıyorsa kırmızı LED yanacaktır. Kırmızı LED'i iptal etmek için 'delme düğmesine' basın. Bu işe yaramazsa servis yardım hattını arayın.

- 1 Ön kapağı (dış yüzü aşağı bakacak şekilde) açık tarağın üstüne yerleştirin. Belge sayfalarını (aşağı bakacak şekilde) tarağın üstüne yerleştirin. Kalın belgeler için işlemi gerektiği kadar tekrarlayın. Son olarak arka kapağı (dış yüzü aşağı bakacak şekilde) açık tarağın üstüne yerleştirin.
- 2 Tarağı kapatmak için ciltleme kolunu kendinizden uzaklaştırarak tekrar orijinal konumuna getirin.
- 3 Belgeyi yukarıya doğru kaldırarak alın. Belgeniz artık hazırdır.

Ciltleme ipuçları

- Açık tarağa önce arka kapağı, ardından da iç sayfaları ve ön kapağı yerleştirin.
- Belgenizi düzenlemek için, belgenizi (tarağın açık tarafı yukarı bakacak biçimde) metal dişlere yerleştirip.
- Daha fazla öneri ve ipucu için lütfen web sitemizi ziyaret edin: www.gbceurope.com

Hızlı Kılavuz 1-2-3 (Şekil 10)

Makinenin üzerinde bulunan QuickStep Kılavuz etiketi, size üç hızlı ve basit adımda nasıl ciltleme yapacağınızı gösteren bir hızlı danışma kılavuzudur.

- 1 Belge boyutu "1" alanında belgenizi ölçmek suretiyle gereken tarak boyunu saptayın. Uygun ProComb tarağı seçin.
- 2 ProComb tarağı renkli nokta sol tarafta olacak şekilde makineye takın ve renkli oku görünceye kadar tarağı açın.
- 3 Belgenizi delin ve belgenizin tamamını omurganın üstüne takın. Omurgayı kapatın.

ZipComb Omurga (Şekil 9)

ZipComb omurga, standart bir tarağa uygun delik düzenine sahip kolayca düzenlenebilir bir belge oluşturmanıza olanak sağlar.

- 1 Omurgayı ZipComb tutucuya yerleştirin, Şekil 9.
- 2 Kağıdı delme yerine sokun ve 'Delme & ciltlenmesi' bölümündeki 4 adımlarına göre kağıdı delin.
- 3 Delinmiş kağıdı gösterildiği gibi omurgaya takın.
- 4 Belgenizi ve omurgayı çıkarın, ZipComb kutularında bulunan fermuarı kullanarak ZipComb omurgayı kapatın.
- 5 Omurganın gizlendiği profesyonel bir görünüm elde etmek üzere arka kapağı ZipComb omurganın etrafında çevirerek işlemi tamamlayın.

Güvenlik



Kensington Microsaver gibi güvenlikte önde gelen markalar kullanılarak bir güvenlik yuvası konulmuştur.

Bakım

Lütfen kırma tepsisinin düzenli olarak boşaltılmasını sağlayın. Böylece makineniz aşırı yükten korunur (Şekil 8).

C340:

Kırma tepsisi dolduğunda saydam pencerenin kırıklıkla dolu olduğunu görürsünüz. Ciltlemeye devam etmek için tepsiyi boşaltın.

C450E:

Kırma tepsisi dolduğunda sarı LED yanar. Ciltlemeye devam etmek için tepsiyi boşaltın.

Sorun giderme

- Bu makinede önerilen kapasite dakikada 5 devirdir; en çok 30 dakika açık / 30 dakika kapalı kalması gerekir.
- Bu makinede aşırı ısı güvenlik özelliği bulunmaktadır. Çok özel koşullarda, motor güvenlik özelliğini etkinleştirecek kadar aşırı ısınabilir. Bu özellik yeteri kadar soğuyana kadar makinenin delme işlemini engeller.
- Aşırı ısınma anahtarı yaklaşık 15 dakika sonunda otomatik olarak sıfırlanır. Ardından makine aşırı yüklenmiş gibi çalışacaktır.



Προδιαγραφές

	GBC CombBind C340	GBC CombBind C450E
Λειτουργία	χειροκίνητη	ηλεκτρική
Μέγ. διαστάσεις βιβλιοδεσίας	A4	A4
Μέγεθος οπών	US Pitch 9/6" / 14,28mm	US Pitch 9/6" / 14,28mm
Αριθμός υποδοχών διάτρησης	21	21
Περιθώριο	ταθερό	ταθερό
Διάτρηση χαρτιού (80 gsm)	Μέγ. 25	Μέγ. 25
Διάτρηση πλαστικών φύλλων PVC (0,2 mm)	Μέγ. 3	Μέγ. 3
Μέγ. διάμ. πλαστ. σπιδράλ	51mm	51mm
Δυνατότητα συρραφής	450 σελίδες	450 σελίδες
Καθαρό βάρος	10,45kg	15,6kg
Διαστάσεις ΠχΒxΥ	440x450x200mm	440x450x170mm
Τάση ρεύματος	n/a	230V 50Hz AC

CE Τα μοντέλα C450E είναι εγκεκριμένα σύμφωνα με τα πρότυπα EN60950 και CE. Τα τεχνικά στοιχεία υπόκεινται σε αλλαγές χωρίς ειδοποίηση.

Θέσεις εξαρτημάτων και διακοπών

- A** Εξάρτημα διαχωρισμού εγγράφου
- B** Δίσκος συλλογής απορριμμάτων (βρίσκεται στο πλάι της μηχανής)
- C** Οδόντωση ανοίγματος πλαστικού σπιδράλ
- D** Περιστροφικό ρυθμιστικό κεντραρίσματος χαρτιού
- E** Κουμπί ηλεκτρικής διάτρησης (μόνο για το μοντέλο C450E)
- F** Μοχλός ανοίγματος πλαστικού σπιδράλ
- G** Διακόπτης ενεργοποίησης/απενεργοποίησης (on/off), (μόνο για το μοντέλο C450E)
- H** Υποδοχή διάτρησης
- I** Λαβή διάτρησης (μόνο για το μοντέλο C340)
- J** Οδηγός γρήγορης εκκίνησης

Ειδική ανακοίνωση

Σας ευχαριστούμε που επιλέξατε την μηχανή βιβλιοδεσίας GBC. Στόχος μας είναι να παράγουμε μηχανές βιβλιοδεσίας ποιότητας, σε προσιτή τιμή, με πολλά χαρακτηριστικά προχωρημένης τεχνολογίας που να σας βοηθούν να επιτυγχάνετε εξαιρετικά αποτελέσματα, κάθε φορά που τις χρησιμοποιείτε. Πριν χρησιμοποιήσετε την μηχανή σας για πρώτη φορά, παρακαλούμε να διαβάσετε προσεκτικά τον οδηγό.

Οδηγίες ασφάλειας



H ACCO BRANDS EUROPE ΘΕΩΡΕΙ ΣΗΜΑΝΤΙΚΗ ΤΗ ΔΙΚΗ ΣΑΣ ΑΣΦΑΛΕΙΑ ΚΑΘΩΣ ΚΑΙ ΤΗΝ ΑΣΦΑΛΕΙΑ ΤΡΙΤΩΝ. ΣΤΙΣ ΟΔΗΓΙΕΣ ΑΣΦΑΛΕΙΑΣ ΟΠΩΣ ΚΑΙ ΠΑΝΩ ΣΤΗΝ ΙΔΙΑ ΤΗ ΜΗΧΑΝΗ ΘΑ ΒΡΕΙΤΕ ΣΗΜΑΝΤΙΚΑ ΜΗΝΥΜΑΤΑ ΑΣΦΑΛΕΙΑΣ. ΔΙΑΒΑΖΕΤΕ ΤΑ ΜΗΝΥΜΑΤΑ ΜΕ ΠΡΟΣΟΧΗ.

- Προκειμένου να α οφύγετε την το οθέτηση μεγάλου όγκου χαρτιού στο μηχανήμα, ανατρέξτε στον οδηγό μέγιστου όγκου διάτρησης που υπάρχει στην πρόσοψη.
- Όταν τρυπάτε εξώφυλλα από PVC/PP, σας συνηγοούμε να τοποθετείτε δύο φύλλα χαρτί εκατέρωθεν του εξωφύλλου και μετά να το τρυπάτε.
- ΜΗΝ τρυπάτε μεταλλικά αντικείμενα, όπως συρματάκια ή συνδετήρες.
- Να αδειάζετε τακτικά τη θήκη απορριμμάτων.
- Το μηχανήμα θα πρέπει να λειτουργεί σε επίπεδη, σταθερή επιφάνεια.
- Ποτέ μην ανασκώνετε το μηχανήμα κρατώντας το από τη λαβή διάτρησης. Να χρησιμοποιείτε πάντα τις λαβές στο πλάι του.
- Το μηχανήμα βιβλιοδεσίας δεν πρέπει να εκτίθεται σε συνθήκες θερμοκρασίας/υγρασίας που θα μπορούσαν να δημιουργήσουν συμπύκνωση υδρατμών. Μέγιστη θερμοκρασία περιβάλλοντος 40° C

Οδηγίες ασφάλειας - C450E



- ΜΗΝ αποκλείετε τις εισόδους και τις εξόδους αέρα.
- ΜΗΝ χρησιμοποιείτε το μηχανήμα βιβλιοδεσίας εάν το καλώδιο ρεύματος έχει φθαρεί.
- ΜΗΝ τοποθετείτε το καλώδιο ρεύματος σε σημεία όπου μπορεί κάποιος να σκοντάψει επάνω του ή να το τραβήξει. Βεβαιωθείτε ότι δεν ακουμπά σε θερμές επιφάνειες, όπως σωλήνες ή καλοριφέρ. Το καλώδιο δεν πρέπει να συστρέφεται ή να διπλώνει.
- ΜΗΝ χρησιμοποιείτε μπαλαντέζα, παρά μόνον εάν είναι απολύτως απαραίτητο και τότε να χρησιμοποιείτε μπαλαντέζα κατάλληλης ονομαστικής έντασης (10 Α ή υψηλότερης).
- ΜΗΝ αφήνετε το μηχανήμα βιβλιοδεσίας συνδεδεμένο στην πρίζα ρεύματος όταν δεν χρησιμοποιείται.
- ΜΗΝ βυθίζετε το μηχανήμα βιβλιοδεσίας σε νερό ή άλλα υγρά. Κάτι τέτοιο θα προκαλέσει ΗΛΕΚΤΡΟΠΛΗΞΙΑ.
- ΜΗΝ επιχειρήσετε να αποσυναρμολογήσετε το μηχανήμα βιβλιοδεσίας. Να συμβουλευτείτε πάντοτε ειδικευμένο τεχνικό.
- Ο θόρυβος που εκπέμπει η μηχανή δεν υπερβαίνει τα 70 dB.

Επιλογές συντήρησης

- Εάν επιθυμείτε να επεκτείνετε την κάλυψη της εγγύησης πέρα από την περίοδο που ορίζει ο κατασκευαστής, παρακαλώ συμβουλευτείτε τον τοπικό επαναπωλητή της ACCO Brands Europe για τις διαθέσιμες επιλογές.

Αποσυσκευασία και εγκατάσταση

- Το μηχάνημά σας είναι έτοιμο για χρήση. Φυλάξτε τη συσκευασία για την περίπτωση που θα χρειαστεί να το στείλετε για επισκευή.
- Ο μηχανισμός διάτρησης διαθέτει ένα προστατευτικό στρώμα λιπαντικού, που θα κάνει σημάδια στο χαρτί. Καθαρίστε τον κάνοντα μερικές διατρήσεις σε άχρηστο χαρτί πριν από την πρώτη βιβλιοδεσία.

Οδηγίες για βιβλιοδεσία σπιράλ

Κάθε βήμα αντιστοιχεί στις εικόνες που εμφανίζονται στο εμπρός μέρος αυτού του εγχειριδίου.

Ανατρέξτε στις οδηγίες γρήγορης εκκίνησης που υπάρχουν στην πρόσοψη του μηχανήματος, για αναφορά.

Α οσυσκευασία και εγκατάσταση - C450E

- Συνδέστε το μηχάνημα βιβλιοδεσίας στην πρίζα ρεύματος με το καλώδιο ρεύματος που παρέχεται.
- Ανάψτε το μηχάνημα (ON) με το διακόπτη λειτουργίας (ON/OFF) που βρίσκεται στο πίσω μέρος, πλάι στην υποδοχή του ρεύματος.
- Περιμένετε ενόσω το μηχάνημα εκτελεί μια αυτόματη διαδικασία ελέγχου. Και οι δύο ενδεικτικές λυχνίες LED ανάβουν.
- Όταν η διαδικασία ολοκληρωθεί, η πράσινη λυχνία θα μείνει αναμμένη.
- Το μηχάνημα βιβλιοδεσίας είναι έτοιμο για λειτουργία.



ΠΡΟΕΙΔΟΠΟΙΗΣΗ: Η συσκευή ΠΡΕΠΕΙ να γειώνεται. Αν έχετε αμφιβολίες, συμβουλευτείτε τεχνικό.

1. Βιβλιοδεσία

- 1 Σηκώστε το καπάκι και τη λαβή διάτρησης σε όρθια θέση.
- 2 Τοποθετήστε όλο το έγγραφο, έτσι ώστε να ακουμπά στο καπάκι.
- 3 **Μετρήστε το έγγραφό σας, χρησιμοποιώντας τον οδηγό χρωματικής κωδικοποίησης (βλ. Σχ. 1)**
Ανοίξτε το καπάκι της μηχανής και ακουμπήστε το έγγραφό σας (συμπεριλαμβανομένων και των εξώφυλλων που τυχόν έχετε διαλέξει) επάνω στο καπάκι, στην επίπεδη περιοχή της μηχανής. Πιέστε προσεκτικά το έγγραφο προς τα πίσω, επάνω στο καπάκι και ελέγξτε το μέγεθος του εγγράφου χρησιμοποιώντας τον οδηγό χρωματικής κωδικοποίησης. Μπορείτε να αφήσετε το έγγραφό σας σε αυτή τη θέση, έτοιμο για διάτρηση.
- 4 **Επιλέξτε το πλαστικό σπιράλ που ταιριάζει στο έγγραφό σας (βλ. Σχ. 2)**
Χρησιμοποιήστε τον οδηγό μεγέθους σπιράλ για να επιλέξετε το μέγεθος σπιράλ που αντιστοιχεί στο έγγραφό σας, δηλαδή π.χ. έγγραφο 25 σελίδων = σπιράλ των 6 mm.

- 5 **Τοποθετήστε το σπιράλ στο μηχάνημα (βλ. Σχ. 3)**
Τοποθετήστε το σπιράλ πλάι στο λευκό βέλος που υπάρχει επάνω στο μηχάνημα και πίσω από τα μεταλλικά δάχτυλα, με την ανοιχτή πλευρά του σπιράλ στραμμένη προς τα επάνω.
Σημείωση: Εάν χρησιμοποιείτε το GBC ProCombs™, το λευκό βέλος που υπάρχει επάνω στο σπιράλ θα πρέπει να ευθυγραμμίζεται με το λευκό βέλος επάνω στο μηχάνημα.
- 6 **Ανοίξτε το σπιράλ, τραβώντας το μοχλό προς το μέρος σας**
Τα έγχρωμα βέλη που βρίσκονται πλάι στο ανοιγόμενο σπιράλ λειτουργούν ως οδηγός για το πόσο θα πρέπει να ανοιχθεί το σπιράλ, προκειμένου να τοποθετηθούν εύκολα οι τρυπημένες σελίδες.
Τραβήξτε το μοχλό βιβλιοδεσίας προς το μέρος σας, ωστόσο το σπιράλ ανοίγει αρκετά προκειμένου να έχετε τη δυνατότητα να εισαγάγετε το έγγραφό σας.

Εγγύηση

Η λειτουργία της μηχανής είναι εγγυημένη για δυο χρόνια από την ημερομηνία αγοράς της, υπό τον όρο ότι υποβάλλεται σε συνηθισμένη χρήση. Εντός της περιόδου της εγγύησης, η ACCO Brands Europe, κατά τη διακριτική της ευχέρεια, είτε θα επισκευάσει είτε θα αντικαταστήσει δωρεάν την ελαττωματική μηχανή. Η εγγύηση δεν καλύπτει ελαττώματα που οφείλονται σε καταχρηστική χρήση ή σε χρήση για ακατάλληλο σκοπό. Απαιτείται απόδειξη της ημερομηνίας

αγοράς. Επισκευές ή τροποποιήσεις που γίνονται από άτομα που δεν είναι εξουσιοδοτημένα από την ACCO Brands Europe ακυρώνουν την εγγύηση. Σκοπός μας είναι να εξασφαλίσουμε ότι τα προϊόντα μας έχουν επιδόσεις σύμφωνες με τις αναφερόμενες προδιαγραφές. Η παρούσα εγγύηση δεν επηρεάζει τα κατά το νόμο δικαιώματα τα οποία οι καταναλωτές έχουν σύμφωνα με την ισχύουσα νομοθεσία στη χώρα τους που αφορά την πώληση αγαθών.

Για καταχώριση της μηχανής επισκεφθείτε τον ιστότοπο www.accoeuropa.com

2. Τακτοποίηση του χαρτιού (βλ. Σχ. 4)

- 1 Για να διαχειριστείτε μεγάλα έγγραφα, χρησιμοποιήστε το εξάρτημα διαχωρισμού εγγράφων.
- 2 Πιέστε το εξάρτημα διαχωρισμού μέσα στο έγγραφο.
- 3 Ανασηκώστε το εξάρτημα διαχωρισμού για να αποκαλύψετε την πρώτη στοιβα χαρτιού, έτοιμη για εύκολη διάτρηση.

3. Ρύθμιση διαστάσεων χαρτιού (βλ. Σχ. 5)

- 1 Στα χειροκίνητα μηχανήματα, προτού κεντράρετε το χαρτί, φροντίστε να είναι ανασηκωμένη η λαβή διάτρησης.
- 2 Τοποθετήστε την πρώτη στοιβα χαρτιού στην υποδοχή διάτρησης.
- 3 Κεντράρετε το χαρτί, χρησιμοποιώντας το περιστροφικό ρυθμιστικό που υπάρχει στην πρόσοψη του μηχανήματος (βλ. Σχ. 5).
- 4 Ρυθμίστε το μηχάνημα στρέφοντας το διακόπτη που βρίσκεται στην πρόσοψη του μηχανήματος από το A4 στο A5.

4. Διάτρηση & βιβλιοδεσία

Για χειροκίνητη διάτρηση: Χαμηλώστε την ανασηκωμένη λαβή ωστόσο να τρυπηθεί το χαρτί και στηρίξτε το μηχάνημα όταν σηκώνετε τη λαβή στην όρθια θέση (βλ. Σχ. 6).

Για ηλεκτρική διάτρηση (μόνον για τα μοντέλα C450E): Πατήστε το κουμπί διάτρησης που βρίσκεται στο δεξί πλάι του μηχανήματος (βλ. Σχ. 6).

Σημείωση: Εάν το μηχάνημα είναι υπερφορτωμένο και δεν κατορθώσει να ολοκληρώσει τη διάτρηση, θα ανάψει η κόκκινη λυχνία LED. Πατήστε το κουμπί διάτρησης για να σβήσει η κόκκινη λυχνία LED. Αν αυτό δεν λειτουργήσει επικοινωνήστε με τη γραμμή βοήθειας.

- 1 Τοποθετήστε το εμπρός εξώφυλλο (με την ολοκληρωμένη όψη στραμμένη προς τα κάτω) επάνω στο ανοιχτό σπирάλ. Τοποθετήστε τις σελίδες των εγγράφων (στραμμένες προς τα κάτω) επάνω στο σπирάλ. Επαναλάβετε για μεγαλύτερα έγγραφα, όπως απαιτείται. Τέλος, τοποθετήστε το πίσω εξώφυλλο (με την ολοκληρωμένη όψη στραμμένη προς τα κάτω) επάνω στο ανοιχτό σπирάλ.
- 2 Ωθήστε τον μοχλό βιβλιοδεσίας ωστόσο επανέλθει στην αρχική του θέση, για να κλείσετε το σπирάλ.
- 3 Ανασηκώστε το προς τα πάνω για να το βγάλετε από τη θέση του. Τώρα το έγγραφο είναι έτοιμο.

Συμβουλές για τη βιβλιοδεσία

- Τοποθετήστε στο ανοιχτό σπирάλ πρώτα το οπισθόφυλλο, έπειτα τις εσωτερικές σελίδες και τέλος το εξώφυλλο.
- Για να κάνετε αλλαγές στο έγγραφο, μπορείτε να προσθέσετε ή να αφαιρέσετε σελίδες το οθετώντας το έγγραφό σας (με την ανοιχτή πλευρά του σπирάλ προς τα επάνω) στη μεταλλική οδόντωση.
- Για περισσότερες συμβουλές και οδηγίες επισκεφθείτε την ιστοσελίδα μας: www.gbceurope.com

QuickStep οδηγός 1-2-3 (βλ. Σχ. 10)

Η ετικέτα του Σύντομου οδηγού στο μηχάνημα αποτελεί οδηγό γρήγορης αναφοράς που σας υποδεικνύει τον τρόπο συρραφής σε τρία απλά και γρήγορα βήματα.

- 1 Καθορίστε το μέγεθος σπирάλ που απαιτείται, μετρώντας το έγγραφό σας στην περιοχή μεγέθους εγγράφου «1». Επιλέξτε το κατάλληλο ProComb.
- 2 Τοποθετήστε το ProComb με την κουκκίδα προς τα αριστερά και συνεχίστε να ανοίγετε το σπирάλ μέχρι να δείτε το έγχρωμο βέλος.
- 3 Πραγματοποιήστε διάτρηση και τοποθετήστε το έγγραφο σας στη ράχη, μέχρι το έγγραφο να είναι έτοιμο. Κλείστε τη ράχη.

Ράχη ZipComb (βλ. Σχ. 9)

Η ράχη ZipComb σας επιτρέπει να δημιουργείτε εύκολα επεξεργάσιμα έγγραφα με το σχήμα διάτρησης όπως ενός σπирάλ.

- 1 Τοποθετήστε τη ράχη επάνω στη βάση όπως σπирάλ ZipComb (βλ. Σχ. 9).
- 2 Τοποθετήστε χαρτί στην υποδοχή διάτρησης και πραγματοποιήστε διάτρηση στο χαρτί σύμφωνα με την ενότητα 4 'Διάτρηση & βιβλιοδεσία'.
- 3 Αφού πραγματοποιήσετε διάτρηση στο χαρτί, τοποθετήστε το στη ράχη.
- 4 Αφαιρέστε το έγγραφό σας και τη ράχη και κλείστε το ZipComb χρησιμοποιώντας το ειδικό εργαλείο που περιλαμβάνεται στα κουτιά ZipComb.
- 5 Ολοκληρώστε γυρνώντας ανάποδα το οπισθόφυλλο γύρω από το ZipComb, για πιο επαγγελματική εμφάνιση, όπου η ράχη μένει κρυφή.

Ασφάλεια



Έχει τοποθετηθεί υποδοχή ασφαλείας για χρήση με τις μεγαλύτερες μάρκες μάντων ασφαλείας, π.χ. Kensington Microsaver.

Συντήρηση

Φροντίστε να αδειάζετε τακτικά το δίσκο συλλογής απορριμμάτων. Έτσι αποφεύγετε την υπερφόρτωση του μηχανήματος (βλ. Σχ. 8).

C340:

Όταν ο δίσκος των απορριμμάτων είναι πλήρης, το παράθυρό του φαίνεται πλήρες. Αδειάστε το περιεχόμενο για να συνεχίσετε τη βιβλιοδεσία.

C450E:

Όταν ο δίσκος απορριμμάτων είναι πλήρης, ανάβει μια κίτρινη λυχνία LED. Αδειάστε το περιεχόμενο για να συνεχίσετε τη βιβλιοδεσία.

Αντιμετώπιση προβλημάτων

- Ο συνιστώμενος κύκλος λειτουργίας του μηχανήματος είναι 5 λειτουργίες το λεπτό, έως 30 λεπτά σε λειτουργία και 30 εκτός.
- Το μηχάνημα διαθέτει ασφάλεια θερμικής υπερφόρτωσης. Σε ακραίες συνθήκες, το μοτέρ ενδέχεται να υπερθερμανθεί, οπότε θα ενεργοποιηθεί η ασφάλεια. Η ασφάλεια δεν επιτρέπει στο μηχάνημα να κάνει διάτρηση έως ότου ψυχθεί επαρκώς.
- Η ασφάλεια θερμικής υπερφόρτωσης θα επανέλθει αυτόματα, μετά από περίπου 15 λεπτά. Στη συνέχεια, το μηχάνημα θα λειτουργεί σαν να είναι υπερφορτωμένο.



Specifikationer

	GBC CombBind C340	GBC CombBind C450E
Driftstilstand	manuel	elektrisk
Maks. indbindingsstørrelse	A4	A4
Hulafstand	Amerikansk afstand 9/16" / 14,28 mm	Amerikansk afstand 9/16" / 14,28 mm
Antal stanseåbninger	21	21
Margendybde	fast	fast
Stansning af papir (80 gsm)	maks. 25	maks. 25
Stansning af PVC-plastfolie (0,2 mm)	maks. 3	maks. 3
Maks. spiraldiameter	51mm	51mm
Indbindingskapacitet	450 ark	450 ark
Nettovægt	10,45kg	15,6kg
Mål BxDxH	440x450x200mm	440x450x170mm
Spænding	n/a	230 V 50 Hz selstrøm

C C450E er godkendt til EN60950 og CE-standarder.
Tekniske data kan ændres uden varsel.

Særlig bemærkning

Tak, fordi du har valgt en GBC-indbindingsmaskine. Det er vores mål at producere indbindingsmaskiner af høj kvalitet til en overkommelig pris og med mange avancerede funktioner, som giver dig mulighed for at opnå et fremragende resultat hver gang. Inden du bruger maskinen første gang, bør du bruge et par minutter på at læse denne vejledning.

Sikkerhedsinstruktioner



DIN OG ANDRES SIKKERHED ER VIGTIG FOR ACCO BRANDS EUROPE. I DENNE BRUGSVEJLEDNING OG PÅ PRODUKTET FINDER DU VIGTIGE SIKKERHEDSMEDDELELSER. LÆS DISSE MEDDELELSER NØJE.

- For at undgå overbelastning af maskinen bedes du se vejledningen om maksimal stansning på maskinens forside, før du begynder at stanse.
- Når du stanser PVC/PP-omslag, anbefaler vi at stanse omslaget med papir på begge sider.
- Metalgenstande såsom hæfteklammer og papirclips må IKKE stanses.
- Tøm bakken til stanseaffald regelmæssigt.
- Maskinen skal betjenes på en plan og stabil overflade.
- Løft aldrig maskinen ved hjælp af stansehåndtaget. Brug altid håndgrebene på siden af maskinen.
- Indbindingsmaskinen må ikke udsættes for temperatur-/ fugtforhold, der kan medføre, at der opstår kondens. Maksimal omgivende temperatur ~ 40 °C

Placering af dele og knapper

- A** Dokumentseparator
- B** Bakke til stanseaffald (placeret på siden af maskinen)
- C** Spiralens åbningstænder
- D** Papircentreringsskive
- E** Knap til elektrisk stansning (kun C450E)
- F** Spiralens åbningsknap
- G** Tænd/sluk-knap (kun C450E)
- H** Stanseåbning
- I** Stansehåndtag (kun C340)
- J** Introduktionsvejledning

Sikkerhedsinstruktioner - C450E



- Luftindtag og luftudtag må ikke blokeres.
- Indbindingsmaskinen må IKKE anvendes, hvis ledningen (netledningen) er beskadiget.
- Placer IKKE ledningen på steder, hvor man uforvarende kan komme til at frakoble den eller trække i den. Sørg for, at ledningen ikke kommer i berøring med varme overflader såsom rør eller radiatorer. Kontroller, at kablet ikke klemmes eller trykkes.
- Brug IKKE en forlængerledning, medmindre det er absolut nødvendigt, og brug i så fald kun en ledning med en egnet nominal strømstyrke (10 A eller derover).
- Indbindingsmaskinen må IKKE være tilsluttet strømforsyningen, når den ikke er i brug.
- Indbindingsmaskinen må IKKE nedsænkes i vand eller andre væsker. Dette kan medføre ELEKTRISK STØD.
- Forsøg IKKE at skille indbindingsmaskinen ad. Kontakt altid en kvalificeret person.
- Den støj, der udsendes af maskinen, overstiger ikke 70 dB.

Vedligeholdelsesmuligheder

- Hvis du kunne tænke dig at forlænge din garantidækning ud over den af producenten angivne garantiperiode, bedes du kontakte din lokale ACCO Brands Europe-forhandler for at høre om mulighederne.



Udpakning og opstilling

- Maskinen er klar til brug, når den er taget ud af kassen. Gem emballagen, hvis det skulle blive nødvendigt at sende maskinen til reparation.
- Stansmekanismen er påført et beskyttende lag smøremiddel, som laver mærker i papiret. Afhjælp dette ved at stanse kasserede papirark, indtil de er rene, før indbinding.

Vejledning om spiralindbinding

De enkelte trin vedrører illustrationerne i starten af denne vejledning.

Åbn den hurtige startvejledning foran på maskinen, og brug den som opslagsværk.

Udpakning og opstilling - C450E & C366E

- Slut indbindingsmaskinen til strømforsyningen med den medfølgende ledning.
- Tænd for indbindingsmaskinen ved hjælp af tænd/sluk-knappen, der er placeret bag på indbindingsmaskinen ved stikkontakten.
- Vent, mens indbindingsmaskinen gennemgår en automatisk kontrolprocedure – begge lysdioder lyser.
- Når kontrolproceduren er tilendebragt, bliver den grønne lysdiode ved med at lyse.
- Indbindingsmaskinen er klar til brug.



ADVARSEL: Dette apparat SKAL jordes. Kontakt en uddannet elektriker, hvis du er i tvivl.

1. Indbinding

- 1 Løft dækslet og stansehåndtaget til lodret position.
- 2 Placer hele dokumentet, så det hviler på dækslet.
- 3 **Mål dit dokument med den farvekodede vejledning (fig.1)**
Åbn maskinens låg, og anbring dit dokument (herunder eventuelle omslag, du har valgt) på låget på det flade område på maskinen. Skub dokumentet forsigtigt tilbage mod låget, og kontroller dokumentstørrelsen med den farvekodede vejledning. Du kan lade dit dokument ligge i denne position, så det er klar til at blive stanset.
- 4 **Vælg den plastikspiral, som passer til dit dokument (fig.2)**
Brug skalaen med spiralstørrelser til at vælge den spiralstørrelse, der passer til dit dokument, dvs. et dokument med 25 ark = 6mm spiral.

- 5 **Læg spiralen på maskinen (fig.3)**
Anbring spiralen ved siden af den hvide pil på maskinen, bag metalfingrene, med den åbne side af spiralen opad.
Bemærk: Hvis du anvender GBC ProCombs™, skal den hvide pil på spiralen flugte med den hvide pil på maskinen.
- 6 **Åbn spiralen ved at trække håndtaget mod dig selv**
De farvede pile ved siden af den åbne spiral fungerer som et styr, der anviser, hvor meget spiralen skal åbnes, så de hullede ark let kan isættes.

Garanti

Denne maskines drift er garanteret i to år fra købsdatoen med forbehold for normal anvendelse. ACCO Brands Europe vil efter eget skøn enten reparere eller ombytte den defekte maskine gratis inden for garantiperioden. Garantien dækker ikke fejl, der skyldes misbrug eller brug til upassende formål. Der kræves bevis for købsdatoen. Reparationer eller ændringer foretaget

af personer, som ikke er autoriseret af ACCO Brands Europe, vil ugyldiggøre garantien. Det er vores mål at sikre, at vores produkter opfylder de anførte specifikationer. Denne garanti har ingen indflydelse på de juridiske rettigheder, som forbrugere har i medfør af købeloven.

Du kan registrere dette produkt online på www.accoeurope.com



2. Sortering af papir (figur 4)

- 1 Brug dokumentseparatoren, når du håndterer store dokumenter.
- 2 Skub separatoren ind i dokumentet.
- 3 Løft separatoren opad for at få vist den første papirstak, der er klar til nem stansning.

3. Indstilling af papirstørrelsen (figur 5)

- 1 Kontroller altid, at stansehåndtaget er i lodret position, før papiret centrerer på manuelle maskiner.
- 2 Sæt den første papirstak i stanseåbningen.
- 3 Centrér papiret ved hjælp af skiven, som er placeret på maskinens forside (figur 5).
- 4 Indstil maskinen ved at skubbe kontakten på maskinens forside fra A4 til A5.

4. Stansning & indbinding

Ved manuel stansning: Sænk det løftede håndtag, indtil papiret stanses, og understøt maskinen, når håndtaget løftes til lodret position (figur 6).

Ved elektrisk stansning (kun C450E): Tryk på "stanseknappen", der er placeret på maskinens højre panel (figur 6).

Bemærk: Den røde lysdiode tænder, hvis maskinen overbelastes, så stanseperioden ikke kan færdiggøres. Tryk på "stanseknappen" for at annullere den røde lysdiode. Kontakt Hjælpe linjen, hvis dette ikke virker.

- 1 Anbring forsiden (med den færdige side nedad) på den åbne spiral. Anbring dokumentetsiderne (nedad) på spiralen. Gentag proceduren for større dokumenter efter behov. Anbring til sidst bagsiden (med den færdige side opad) på den åbne spiral.
- 2 Skub indbindingshåndtaget væk fra dig og tilbage til den oprindelige position for at lukke spiralen.
- 3 Tag dokumentet ud af maskinen ved at løfte det opad. Dit dokument er nu færdigt.

Indbindingstips

- Sæt først bagomslaget på den åbne spiral, og sæt derefter de indvendige ark og foromslaget på.
- Hvis du vil redigere dokumentet, kan du indsætte eller fjerne ark ved at placere dokumentet (med spiralens åbne side opad) på metaltænderne.
- Du kan finde yderligere råd og tips på vores websted: www.gbceurope.com

Quickstep 1-2-3 (figur 10)

Hurtigvejledningsmærkatet på maskinen er en hurtig referencevejledning, der viser dig, hvordan du indbinder ved hjælp af tre hurtige og enkle trin.

- 1 Find den påkrævede spiralstørrelse ved at måle dit dokument på dokumentstørrelsesområde "1". Vælg den korrekte ProComb-spiral.
- 2 Læg ProComb-spiralen på maskinen, så prikken vender mod venstre, og bliv ved med at åbne spiralen, indtil du kan se den farvede pil.
- 3 Stans og læg dokumentet på spiralryggen, indtil dokumentet er færdigt. Luk spiralryggen.

ZipComb-spiralryg (figur 9)

ZipComb-spiralryggen gør det muligt at oprette et dokument, der er nemt at redigere, med samme hulmønster som en spiral.

- 1 Placer spiralryggen på ZipComb-holderen, fig. 9.
- 2 Læg papiret i stanseåbningen, og stans papiret som beskrevet i afsnittet "Stansning & indbinding" 4.
- 3 Læg det stansede papir på spiralryggen.
- 4 Fjern dokumentet og spiralryggen, luk ZipComb-spiralen med zipperen, der medfølger i ZipComb-emballagen.
- 5 Færdiggør dokumentet ved at slå bagsiden omkring ZipComb-spiralen, så du opnår et professionelt udseende, hvor spiralryggen er skjult.

Sikkerhed



Der er en sikkerhedsåbning, som er beregnet til brug sammen med førende mærker inden for sikkerhedssnor, f.eks. Kensington Microsaver.

Vedligeholdelse

Tøm bakken til stanseaffald regelmæssigt. Derved kan det undgås, at maskinen overbelastes (figur 8).

C340:

Når bakken til stanseaffald er fyldt op, er det klare vindue fuldt af stanseaffald. Tøm bakkens indhold for at fortsætte indbindingen.

C450E:

Når bakken til stanseaffald er fyldt op, tænder en gul lysdiode. Tøm bakkens indhold for at fortsætte indbindingen.

Fejlfinding

- Denne maskine har en anbefalet driftsperiode på fem arbejds gange pr. minut, hvor maskinen er tændt i maks. 30 minutter og slukket i 30 minutter.
- Maskinen er udstyret med en termisk overbelastningssikkerheds-funktion. Under ekstreme forhold kan motoren overophede, hvorved sikkerhedsfunktionen aktiveres. Denne funktion forhindrer maskinen i at stanse, indtil den er kølet tilstrækkeligt af.
- Den termiske overbelastningsafbryder nulstilles automatisk efter ca. 15 minutter. Maskinen kører derefter, som hvis den havde været overbelastet.



Tekniset tiedot

	GBC CombBind C340	GBC CombBind C450E
Toimintatila	Manuaalinen	Sähkökäyttöinen
Sidonnan enimmäiskoko	A4	A4
Reiän koko	9/6" / 14.28mm	9/6" / 14.28mm
Lävistysreikien määrä	21	21
Marginaalin syvyys	Kiinteä	Kiinteä
Paperin rei'ittäminen (80 gsm)	Enintään 25	Enintään 25
Muovifolioiden rei'ittäminen (0,2 mm)	Enintään 3	Enintään 3
Kamman enimmäishalkaisija	51mm	51mm
Sidontakapasiteetti	450 sivua	450 sivua
Nettopaino	10,45kg	15,6kg
Mitat L x S x K	440x450x200mm	440x450x170mm
Jännite	n/a	230 V 50 Hz vaihtovirta

CE Mallit C450E ovat standardin EN60950 ja CE mukaisia.
Tekniset tiedot voivat muuttua ilman ennakkoilmoitusta.

Erikoishuomautus

Kiitämme teitä GBC-sidontalaitteen valinnasta. Tavoitteenamme on tuottaa hinnaltaan edullisia, mutta laadukkaita sidontalaitteita, joiden monet pitkälle kehitetyt ominaisuudet mahdollistavat loistavat sidontatulokset kerta toisensa jälkeen. Kehotamme teitä lukemaan tämän oppaan ennen kuin ryhdytte käyttämään laitetta ensimmäistä kertaa.

Turvaohjeet

KÄYTTÄJIEN JA SIVULLISTEN TURVALLISUUS ON TÄRKEÄÄ ACCO BRANDS EUROPELLE. TÄSSÄ KÄYTTÖOPPAASSA JA TUOTTEESSA ON TÄRKEITÄ TURVALLISUUSHUOMAUTUKSIA. LUE NÄMÄ HUOMAUTUKSET HUOLELLISESTI.

- Tarkasta ennen rei'ittämisen aloittamista paperin enimmäismäärät laitteen etuosassa olevasta rei'ittämissopasta laitteen ylikuormittamisen välttämiseksi.
- PVC/PP-kansia rei'itettäessä suosittelemme, että laitat kannen kahden paperiarkin väliin.
- ÄLÄ rei'itä metallia, kuten nitojannastoja tai paperiliittimiä.
- Tyhjennä silppusäiliö säännöllisin väliajoin.
- Varmista, että laitetta käytetään tasaisella, vakaalla pinnalla.
- Älä koskaan nosta laitetta rei'ityskahvasta. Käytä aina koneen sivuilla olevia kädensijoja.
- Sidontalaite ei saa altistua lämpötila-/kosteusolosuhteille, jotka aiheuttavat kondensaatiota. Korkein sallittu ympäristön lämpötila n. 40 °C.

Osien ja ohjainten sijainti

- A Asiakirjojen erottaja
- B Silppusäiliö (laitteen sivussa)
- C Kamman avausampaat
- D Paperin keskityksen valitsin
- E Sähkökäyttöinen rei'ityspainike (vain malli C450E)
- F Kamman avausnuppi
- G Virtakytkin (vain malli C450E)
- H Lävistysreikä
- I Rei'ityskahva (vain malli C340)
- J Pikaopas

Turvaohjeet - C450E

- ÄLÄ peitä ilma- ja tuuletusaukkoja.
- ÄLÄ käytä sidontalaitetta, jos sähköjohto on vioittunut.
- ÄLÄ aseta sähköjohtoa sellaiseen paikkaan, missä se on tiellä. Varmista, ettei se pääse kosketuksiin kuumien pintojen, kuten johtojen tai lämpöpattereiden, kanssa. Tarkasta, ettei johto jää liitistyksiin tai puristuksiin.
- ÄLÄ käytä jatkojohtoa, paitsi jos se ole ehdottoman tarpeellista, ja varmista tällöin sen oikea virtaluokitus (10 A tai suurempi).
- ÄLÄ pidä sidontalaitetta kytkettynä virtalähteeseen, kun laitetta ei käytetä.
- ÄLÄ upota sidontalaitetta veteen tai muihin nesteisiin. Tästä on seurauksena SÄHKÖISKU.
- ÄLÄ yritä purkaa sidontalaitetta. Ota yhteys pätevään huoltohenkilöön.
- Laitteen tuottama ääni on korkeintaan 70 dB.

Huoltovaihtoehdot

- Jos haluat laajentaa takuusi valmistajan takuu-aikaa pitemmäksi, ota yhteyttä ACCO Brands Europe vähittäismyyntiliikkeeseen tietojen saamiseksi vaihtoehdoista.

Purkaminen ja asettaminen

- Laite on käyttövalmis pakkauslaatikosta otettaessa. Säilytä laatikko, sillä voit tarvita sitä, jos kone pitää lähettää huoltoon.
- Rei'itysmekanismissa on suojaava kerros voiteluainetta, joka tarttuu paperiin. Puhdista se pois rei'ittämällä testipaperia ennen varsinaista rei'ittämistä.

Kampasidontaohjeet

Vaiheissa viitataan oppaan alkuosassa olevaan kuvitettuun taittelehteen.

Avaa koneen etuosassa oleva pikaopas.

1. Sidonta

- 1 Nosta kansi ja rei'ityskahva yläasentoon.
- 2 Aseta asiakirja kokonaan kannen päälle.
- 3 **Mittaa asiakirja värikoodatun ohjeen avulla (kuva 1)**
Avaa laitteen kansi ja aseta asiakirja (myös mahdolliset kansiarkit) kantta vasten laitteen tasaiselle osalle. Työnnä asiakirjaa kevyesti taaksepäin kantta vasten ja tarkista asiakirjan koko värikoodatun ohjeen avulla. Asiakirjan voi jättää tähän asentoon lävistystä varten valmiiksi.
- 4 **Valitse asiakirjaan sopiva muovikampa (kuva 2)**
Valitse asiakirjaan sopiva kamman koko ohjeen avulla; esim. 25 arkin asiakirja = 6 mm:n kampa.

Purkaminen ja asettaminen - C450E

- Kytke sidontalaite virtalähteeseen oheisella virtajohtolla.
- Kytke laite päälle (ON) virtakytkimestä, joka sijaitsee koneen takaosassa, pistorasian vieressä.
- Odota, kun sidontalaite käy läpi automaattisen tarkastustoimenpiteen ja kumpikin valo syttyy.
- Kun tarkastus on tehty, vihreä valo pysyy päällä.
- Sidontalaite on nyt valmis käytettäväksi.



VAROITUS: Laite TÄYTYY maadoittaa. Jos olet epävarma tästä, ota yhteys pätevään sähköasentajaan.

5 Lataa kampa koneeseen (kuva 3)

Aseta kampa koneeseen merkityn valkoisen nuolen viereen metallisormien taakse siten, että kamman avoin puoli osoittaa ylöspäin.

Huomio: Jos käytät GBC ProCombs™ -kamppoja, kohdista kamman valkoinen nuoli koneen valkoiseen nuoleen.

6 Avaa kampa vetämällä vipua itseesi päin

Avautuvan kamman vieressä olevat värilliset nuolet osoittavat, miten paljon kampaa on avattava, jotta lävistetyt arkit on helppo asettaa paikalleen.

Takuu

Laitteella on normaalkäytössä kahden vuoden takuu ostopäivästä lukien sen toiminnan osalta. Tänä takuuajana ACCO Brands Europe harkintansa mukaan joko korjaa tai vaihtaa viallisen laitteen veloituksetta. Takuu ei kata virheellisestä tai asiattomasta käytöstä aiheutuneita vikoja. Joudut esittämään ostotodistuksen. Jos laitetta korjaa tai

muuttaa muu kuin ACCO Brands Europeen valtuuttama henkilö, takuu raukeaa. Tavoitteemme on varmistaa, että tuotteemme toimivat ohjeissa kuvatulla tavalla. Tämä takuu ei vaikuta lakisääteisiin oikeuksiin, joita kuluttajilla on eri maissa ja joiden alaisuudessa tavaroiden myynti tapahtuu.

Rekisteröi tuote Internetissä osoitteessa www.accoeuropa.com

2. Paperin lajitteleminen (kuva 4)

- 1 Kun käsittelet suuria asiakirjoja, käytä asiakirjojen erottajaa.
- 2 Työnnä erottaja asiakirjan sisään.
- 3 Kun nostat erottajan ylös, ensimmäinen paperipino on valmis vaivatonta rei'ittämistä varten.

3. Paperin koon asettaminen (kuva 5)

- 1 Varmista aina manuaalisissa koneissa, että rei'ityskahva on yläasennossa ennen paperin kohdistamista.
- 2 Lataa ensimmäinen paperipino lävistysreikään.
- 3 Kohdistu paperi koneen etuosassa olevan valitsimen avulla (kuva 5).
- 4 Vaihda asetus A4:stä A5:een koneen etuosassa olevalla katkaisijalla.

4. Rei'ittäminen & sidonta

Manuaalinen rei'ittäminen: Paina nostettua kahvaa, kunnes paperi on rei'itetty. Tue konetta nostaessasi kahvan yläasentoon (kuva 6).

Sähkökäyttöinen rei'ittäminen (in mallit C450E): Paina koneen oikeassa paneelissa olevaa rei'ityspainiketta (kuva 6).

Huomaa: Jos kone on ylikuormitettu eikä pysty suorittamaan rei'itystä, punainen valo syttyy palamaan. Sammuta punainen valo painamalla rei'ityspainiketta. Jos valo ei sammu, ota yhteys huoltopalveluun.

- 1 Aseta etukansi (ulkopuoli alaspäin) avoimeen kampaan. Aseta kampaan asiakirjan sivut (tekstipuoli alaspäin). Toista tarpeen mukaan paksujen asiakirjojen yhteydessä. Aseta lopuksi takakansi (ulkopuoli ylöspäin) avoimeen kampaan.
- 2 Sulje kampa työntämällä sidontavipua itsestäsi pois päin, kunnes se on alkuperäisessä asennossaan.
- 3 Poista asiakirja nostamalla sitä ylöspäin. Asiakirja on nyt valmis.

Sidontavihjeitä

- Lataa takakansi avoimen kamman päälle ensin ja sen jälkeen sisäisivut ja etukansi.
- Jos haluat muokata asiakirjaa, voit lisätä tai poistaa sivuja asettamalla asiakirjan (kamman avoin puoli ylöspäin) metallihampaille ja suorittamalla.
- Löydät lisää vihjeitä ja vinkkejä Web-sivustoltamme osoitteesta: www.gbceurope.com

QuickStep-opas 1-2-3 (kuva 10)

Laitteessa olevat QuickStep-opastarrat näyttävät nopeasti, miten laitteella sidotaan kolmessa yksinkertaisessa vaiheessa.

- 1 Määritä tarvittava kamman koko mittaamalla asiakirja laitteen tasaisella osalla (1). Valitse sopiva ProComb-kampa.
- 2 Lataa ProComb-kampa (laitteeseen) siten, että piste on sen vasemmalla puolella, ja avaa kampa, kunnes värillinen nuoli näkyy.
- 3 Lävistä ja syötä koko asiakirja kampaan. Sulje kampa.

ZipComb-sidontakampa (kuva 9)

ZipComb-sidontakammalla voit luoda helposti muokattavia asiakirjoja, joissa on kamman lävistyskuvio.

- 1 Aseta kampa ZipComb-pidikkeeseen (kuva 9).
- 2 Aseta paperi lävistysaukkoon ja lävistä paperi Rei'ittäminen & sidonta vaiheiden 4 mukaan.
- 3 Aseta lävistetty paperi kampaan.
- 4 Poista asiakirja ja ZipComb-kampa ja sulje kampa sen pakkaukseen sisältyvällä työkalulla.
- 5 Viimeistele asiakirja kääntämällä takakansi ZipComb-kamman ympäri, jolloin kampa on piilossa ja asiakirja näyttää ammattimaiselta.

Turvatoimet



Turvakolo on asennettu käytettäväksi tunnettuja tuotemerkkejä edustavien turvakytkimien (kuten Kensington Microsaver) yhteydessä.

Huolto

Varmista, että silppusäiliö tyhjenetään säännöllisesti. Kone ei muuten ehkä tunnista ylikuormitusta (kuva 8).

Mallit C340:

Kun silppusäiliö on täynnä, silppu näkyy ikkunasta. Jatka sitomista säiliön tyhjentämisen jälkeen.

Mallit C450E:

Kun silppusäiliö on täynnä, laitteeseen syttyy keltainen valo. Jatka sitomista säiliön tyhjentämisen jälkeen.

Vianetsintä

- Tämän koneen käyttösuositus on 5 toimintaa minuutissa. Toiminnan enimmäisjakso on 30 min, jota on seurattava 30 min jäähdytys.
- Tähän koneeseen on asennettu ylikuumentumisenesto. Ääritilanteissa moottori voi ylikuumentua, jolloin turvatoiminto aktivoituu. Tämä ominaisuus estää rei'ittämistoiminnon käyttämisen, kunnes laite on viilentynyt riittävästi.
- Ylikuumentumisenesto nollautuu automaattisesti noin 15 minuutin kuluttua. Kone toimii sen jälkeen samalla tavalla kuin ylikuormittumisen jälkeen.



Spesifikasjoner

	GBC CombBind C340	GBC CombBind C450E
Driftsmodus	manuel	elektrisk
Maks. innbindingsstørrelse	A4	A4
Hullavstand	US hullavstand 9/6" / 14.28mm	US hullavstand 9/6" / 14.28mm
Antall stanseslisser	21	21
Margbredde	fast	fast
Papir til stansing (80 g)	maks. 25	maks. 25
Stansing av plastfolier (0,2 mm)	maks. 3	maks. 3
Maks. spiraldiameter	51mm	51mm
Innbindingskapasitet	450 papirark	450 papirark
Nettvekt	10.45kg	15.6kg
Dimensjoner bxdxh	440x450x200mm	440x450x170mm
Spennings	n/a	230V 50Hz AC

CE C450E er godkjente i samsvar med EN60950 og CE standarder
Rettt til tekniske endringer uten forutgående varsel forbeholdes

Merknad

Takk for at du valgte en GBC innbindingsmaskin. Vårt mål er å lage innbindingsmaskiner av høy kvalitet til en rimelig pris og med mange avanserte funksjoner, slik at du kan få flotte resultater hver gang. Før du bruker maskinen for første gang, bør du bruke noen minutter på å lese gjennom denne veiledningen.

Sikkerhetsinstruksjoner

ACCO BRANDS EUROPE TAR DIN OG ANDRES SIKKERHET PÅ ALVOR. DU FINNER VIKTIGE SIKKERHETSINSTRUKSJONER I DENNE BRUKSANVISNINGEN OG PÅ SELVE PRODUKTET. LES DISSE INSTRUKSJONENE NØYE.

- For å unngå overbelastning av maskinen, vennligst sjekk malen for maksimal stansing foran på din maskin før du setter i gang med stansingen.
- Når du stanser PVC-/PP-omslag, anbefaler vi at omslaget stanses med noen papirark på hver side.
- Sørg for IKKE å stanse metalldele, så som heftestifter eller binderser.
- Tøm avfallsskuffen med jevne mellomrom.
- Sørg for at maskinen brukes på et flatt og stabilt underlag.
- Maskinen må aldri løftes etter stansehåndtaket. Bruk alltid håndgrepene som sitter på siden av maskinen.
- Innbindingsmaskinen må ikke utsettes for temperatur-/fuktighetsforhold som kan føre til kondensasjon. Maksimum romtemperatur 40 °C

Plassering av deler og kontroller

- A** Dokumentskiffer
- B** Papiravfallsskuff (på siden av maskinen)
- C** Spiralåpningstenner
- D** Papisentreringsvelger
- E** Elektrisk stanseknapp (kun for C450E)
- F** Spiralåpningsknapp
- G** PÅ-/AV-bryter (kun for C450E)
- H** Stanseslisser
- I** Stansehåndtak (kun for C340)
- J** Hurtigveiledning

Sikkerhetsinstruksjoner - C450E

- IKKE BLOKKÉR luftinntakene og -uttakene.
- IKKE BRUK innbindingsmaskinen med en defekt strømkabel.
- IKKE SETT strømkabelen på et sted der man kan snuble over eller trekke i den. Sørg for at den ikke kommer i kontakt med varme overflater, så som rør eller radiatorer. Vær sikker på at kabelen ikke presses sammen eller klemmes.
- IKKE BRUK skjøteledning, med mindre dette er absolutt nødvendig, og i så tilfelle kun med egnet strømytelse (10A eller mer).
- IKKE LA innbindingsmaskinen være tilkoblet til nettet når den ikke er i bruk.
- IKKE DYPP innbindingsmaskinen i vann eller andre væsker. Dette fører til ELEKTRISK STØT.
- IKKE PRØV å demontere innbindingsmaskinen. Ta alltid kontakt med en dertil kvalifisert person.
- Maskinens støynivå overskrider ikke 70 dB.

Vedlikeholdsmuligheter

- Dersom du ønsker å utvide garantidekingen utover produsentens nevnte garantitid, vennligst ta kontakt med din lokale ACCO Brands Europe forhandler.

Utpakking og oppstilling

- Maskinen er klar til bruk når den er pakket ut av emballasjen. Oppbevar emballasjen i tilfelle du skal returnere maskinen for reparasjon.
- Stansmekanismen er beskyttet med et smøremiddellag som forurenser papiret. Før du begynner med innbindingen, fjern dette laget ved å stanse kladdepapir helt til det er rent.

Veiledning for spiralinnbindingen

Hvert skritt stemmer overens med illustrasjonene i begynnelsen av denne manualen.

Som referanse, vennligst åpne hurtiganvisningen som finnes foran på maskinen.

1. Innbinding

- 1 Løft dekselet og sett stansehåndtak i loddrett posisjon.
- 2 Plassér hele dokumentet slik at det hviler på dekselet.
- 3 **Mål dokumentet ditt ved hjelp av en fargekodeguide (fig.1)**
Åpne lokket på maskinen og plasser dokumentet (inkludert det valgte omslagsarket) opp mot lokket på maskinens flate. Skyv dokumentet bakover mot lokket og kontroller dokumentets størrelse ved hjelp av fargekodeguiden. Når du lar dokumentet ligge slik, er det klart for stansing.
- 4 **Velg plastspiralen som passer til dokumentet (fig.2)**
Bruk indikatoren for plastspiralstørrelse for å velge størrelsen som passer til dokumentet, dvs. 25 ark = 6 mm plastspiral.

Utpakking og oppstilling - C450E & C366E

- Koble innbindingsmaskinen til strømmen med den medleverte strømkabelen.
- Sett PÅ ved å bruke PÅ-/AV-bryteren bak på innbindingsmaskinen like ved strømintaket.
- Vent mens innbindingsmaskinen gjennomfører en automatisk kontrollprosess, begge LED'ene lyser.
- Når prosessen er avsluttet, forblir den grønne LED'en på.
- Nå er innbindingsmaskinen klar til bruk.



ADVARSEL: Denne maskinen MÅ jordes. Om du er i tvil, kontakt en kvalifisert elektriker.

- 5 **Sett plastspiralen i maskinen (fig.3)**
Plasser plastspiralen ved siden av den hvite pilen på maskinen og bak metallfingrene. Den åpne siden av plastspiralen skal peke oppover.
Merk: Hvis du bruker GBC ProCombs™ skal den hvite pilen på plastspiralen være på linje med den hvite pilen på maskinen.
- 6 **Åpne plastspiralen ved dra spaken mot deg**
Fargepilene ved siden av plastspiralåpningen indikerer hvor langt man skal åpne plastspiralen for enkel isetting av de stansede arkene.

Garanti

Denne maskinen har to års garanti fra kjøpsdato ved normal bruk. Innenfor denne garantiperioden vil ACCO Brands Europe etter eget forgodtbefinnende enten reparere eller erstatte enheter med feil, vederlagsfritt. Feil som oppstår på grunn av feil bruk eller bruk til uegnede formål, dekkes ikke av garantien. Kjøpsbevis må fremlegges. Hvis personer som ikke

er autorisert av ACCO Brands Europe, foretar reparasjoner eller modifikasjoner på maskinen, gjøres garantien ugyldig. Det er vårt mål å sørge for at våre produkter er i overensstemmelse med de angitte spesifikasjonene. Denne garantien påvirker ikke forbrukerens juridiske rettigheter i henhold til nasjonal lovgivning for salg av varer.

Registrer produktet online på www.accoeurope.com



2. Papirsortering (fig. 4)

- 1 For å håndtere store dokumenter, bruk dokumentskilleren.
- 2 Skyv skilleren inn i dokumentet.
- 3 Løft skilleren oppover for å eksponere den første papirstabelen som er klar for lettvt stansing.

3. Innstille papirstørrelsen (fig. 5)

- 1 Ved bruk av manuelle maskiner, sørg alltid for at stansehåndtaket er i vertikal posisjon før du sentrerer papiret.
- 2 Sett den første papirstabelen inn i stanseslissen.
- 3 Sentrér papiret ved å bruke velgeren som finnes foran på maskinen (fig.5).
- 4 Justér maskinen ved å skyve bryteren som finnes foran på maskinen fra A4 til A5.

4. Stansing & innbinding

For manuell stansing: Senk håndtaket ned helt til papiret er stanset, og støtt maskinen når du løfter håndtaket i vertikalposisjon (fig. 6).

For elektrisk stansing (Kun C450E): trykk "stanseknappen" på maskinens høyre panel (fig. 6).

Bemerk: Dersom maskinen overbelastes, eller ikke utfører en hel stansesyklus, lyser den røde LED. Trykk "stanseknappen" for å slukke den røde LED. Dersom dette ikke fungerer, ring servicenummeret.

- 1 Plasser det fremre omslaget (slik at den ferdige siden vender ned) på den åpne plastspiralen Plasser dokumentsidene (vendt ned) på plastspiralen. Gjenta etter behov for større dokumenter. Til slutt plasserer du det bakre omslaget (med den ferdige siden vendt opp) på den åpne plastspiralen.
- 2 Skyv innbindingsspaken bort fra deg, tilbake til den opprinnelige posisjonen og lukk plastspiralen.
- 3 Ta ut dokumentet ved å løfte det opp. Dokumentet er nå ferdig.

Innbindingsråd

- Sett først bakomslaget på spiralen, fulgt av de innvendige arkene, og deretter frontomslaget.
- For å redigere ditt dokument kan flere sider inkluderes eller fjernes. Til dette må du sette dokumentet (med spiralens åpne side oppover) oppå metallennene.
- For flere tips, vennligst besøk vår Internettside: www.gbceurope.com

Quickstep 1-2-3 (fig. 10)

Hurtigveiledningsetikettene på maskinen er en rask referanse som viser deg hvordan du kan utføre innbinding i tre raske og enkle trinn.

- 1 Angi plastspiralstørrelsen som er nødvendig, ved å måle dokumentstørrelsen i område 1. Velg egnet ProComb.
- 2 Legg ProComb (på maskinen) med prikken til venstre og fortsett å åpne spiralen til du ser den fargede pilen.
- 3 Stans og legg i dokumentet på plastspiralen til dokumentet er komplett. Lukk plastspiralen.

ZipComb-plastspiral (fig. 9)

Med ZipComb-plastspiralen kan du enkelt lage et redigerbart dokument med hullmønsteret til en plastspiral.

- 1 Plasser plastspiralen på ZipComb-holderen, fig.9.
- 2 Legg papir inn i stansesporet og stans papiret iht. Stansing & Innbinding, avsnitt 4.
- 3 Legg det stansede papiret på plastspiralen.
- 4 Fjern dokumentet og plastspiralen, lukk ZipComb ved å bruke glidelåsverktøyet som er inkludert i ZipComb-boksene.
- 5 Fullfør ved å vende det bakre omslagsarket rundt ZipComb for et profesjonelt utseende der plastspiralen er skjult.

Sikkerhet



Maskinen er utstyrt med et sikkerhetsspor til bruk for sikkerhetsremmer av kjente merker, f.eks. Kensington Microsaver.

Vedlikehold

Vennligst sørg for at papiravfallsskuffen tømmes regelmessig. Dette kan forhindre at maskinen overbelastes (fig.8).

C340:

Når papiravfallsskuffen er full, ser du papiravfallet i det gjennomsiktige vinduet. Tøm skuffens innhold for å fortsette med innbindingen.

C450E:

Når papiravfallsskuffen er full, tennes en gul LED. Tøm skuffens innhold for å fortsette med innbindingen.

Problemløsning

- Denne maskinen har en anbefalt driftssyklus på 5 omganger pr. minutt, ved maksimalt 30 minutter påslått tilstand / 30 minutter avslått tilstand.
- Denne maskinen er utstyrt med et varmeoverlastvern. Ved ekstreme forhold kan motoren bli for varm slik at overlastvernet aktiveres. Denne funksjonen avbryter maskinens stansesyklus helt til motoren er tilstrekkelig nedkjølet.
- Varmeoverlastbryteren foretar en automatisk tilbakestilling etter ca. 15 minutter. Maskinen kommer til å kjøre som om den hadde vært utsatt for overbelastning.



Specifikationer

	GBC CombBind C340	GBC CombBind C450E
Funktionssätt	manuell	elektrisk
Max. bindingsstorlek	A4	A4
Lutningsgrad, håll	Amerikansk lutningsgrad 9/6° / 14,28 mm	Amerikansk lutningsgrad 9/6° / 14,28 mm
Antal hålurtag	21	21
Marginaldjup	Fast	Fast
Stanspapper (80 g)	max. 25	max. 25
Stans-plastfolie (0,2 mm)	max. 3	max. 3
Max. kamdiameter	51mm	51mm
Bindningskapacitet	450 ark	450 ark
Nettovikt	10,45kg	15,6kg
Mått BxDxH	440x450x200mm	440x450x170mm
Spänning	n/a	230V 50Hz AC

CE C450E är godkända enligt EN60950 och CE-standarderna
De tekniska specifikationerna kan ändras utan föregående meddelande.

Speciell märka

Tack för att du valde en GBC värmebindare. Vår målsättning är att tillverka bindings-maskiner av hög kvalitet till överkomligt pris med många avancerade funktioner som ger dig utmärkta resultat varje gång. Innan du använder maskinen för första gången ber vi dig sätta av några minuter till att läsa genom denna bruksanvisning.

Säkerhetsinstruktioner



DIN SÄKERHET LIKAVÄL SOM ANDRAS ÄR EN BETYDELSEFULL ANGELÄGENHET FÖR ACCO BRANDS EUROPE. I DENNA ANVÄNDARHANDBOK OCH PÅ SJÄLVA ENHETEN FINNS VIKTIGA SÄKERHETSFÖRESKRIFTER. LÄS NOGGRANT IGENOM DESSA FÖRESKRIFTER.

- För att undvika att överbelasta maskinen, bör du före varje stansning kontrollera att du inte överskrider den maximala kapaciteten som står på maskinens framsida.
- Vid stansning av PVC-pärmar rekommenderar vi att pärmarna stansas med ett papper på vardera sida.
- Stansa INTE metallföremål som häftklamrar eller gem.
- Töm brickan för pappersklipp regelbundet.
- Se till att maskinen används på en plan och stabil yta.
- Lyft aldrig maskinen i stanshandtaget. Använd alltid handtagen som sitter på maskinens sidor.
- Bindningsmaskinen ska inte utsättas för sådana temperatur-/ fuktighetsnivåer som orsakar kondens. Max. omgivande temperatur ~ 40 ° C

Placering av delar och kontroller

- A** Dokumentseparator
- B** Bricka för pappersklipp (på maskinens sida)
- C** Kamöppningständer
- D** Papperscentereringsratt
- E** Knapp för elektrisk stansning (endast C450E)
- F** Kamöppningsknapp
- G** Strömbrytare (endast C450E)
- H** Stansöppning
- I** Stanshandtag (endast C340)
- J** Snabbguide

Säkerhetsinstruktioner - C450E



- Täck INTE för ventilationshålen.
- Använd INTE bindningsmaskinen om strömsladden (som är ansluten till vägguttaget) är skadad.
- Placera INTE strömsladden så att någon kan snubbla på den eller råka dra i den. Se till att den inte kommer i kontakt med heta ytor som exempelvis rör eller värmeelement. Se till att sladden inte kläms.
- Använd INTE skarvsladd om det inte är absolut nödvändigt och använd i så fall en skarvsladd med lämplig märkström (10 A eller mer).
- Låt INTE bindningsmaskinen vara ansluten till vägguttaget när den inte används.
- Sänk INTE ner bindningsmaskinen i vatten eller andra vätskor. Om man gör det finns risk för ELSTÖTAR.
- Försök INTE ta isär bindningsmaskinen. Kontakta alltid en behörig person för reparationsarbete.
- Det ljud som maskinen avger överstiger inte 70 dB.

Underhållsalternativ

- Var vänlig kontakta din ACCO Brands Europe-återförsäljare för alternativ om du önskar förlänga din garanti utöver den av tillverkaren angivna garantiperioden.



Packa upp och göra i ordning

- Din maskin är klar att använda när den har tagits ut ur emballaget. Spara emballaget ifall du måste returnera maskinen för reparationer.
- Stansmekanismen är täckt med en skyddsfilm eller ett smörjmedel som kan lämna märken på pappret. Du slipper detta problem genom att stansa i skräppapper tills stansningen blir ren innan du påbörjar bindningen.

Instruktioner för kambindning

Varje steg går att följa i illustrationerna i början av denna manual.

Öppna snabbstartsguiden som sitter på maskinens framsida för information.

1. Bindning

- 1 Lyft locket och stanshandtaget till upprätt läge.
- 2 Placera hela dokumentet så att det vilar på locket.
- 3 **Mät ditt dokument med hjälp av färgkodsguiden (fig.1)**
Öppna locket på bindaren och vila dokumentet (inklusive eventuella omslag) mot locket på den plana delen av bindaren. Skjut varsamt hela dokumentet mot locket och läs av dokumentets storlek på färgkodsguiden. Du kan lämna kvar dokumentet i det läget, klart för stansning.
- 4 **Välj vilken plastspiral som passar dokumentet (fig.2)**
Använd spiralstorleksguiden för att välja rätt spiralstorlek för ditt dokument, t.ex. en spiral på 6 mm för ett dokument på 25 ark.

Packa upp och göra i ordning - C450E

- Anslut bindingsmaskinen till vägguttaget med den medföljande strömsladden.
- Sätt på bindingsmaskinen med hjälp av strömbrytaren (ON/OFF) på maskinens baksida vid ingången för strömsladden.
- Vänta medan bindingsmaskinen går igenom en automatisk kontroll. Båda lysdioderna tänds.
- När kontrollen är klar fortsätter den gröna lysdioden att lysa.
- Bindningsmaskinen är klar att använda.



WARNING: Denna apparat MÅSTE jordas. Om du är osäker, kontakta en behörig elektriker.

- 5 **Ladda spiralen på maskinen (fig.3)**
Lägg spiralen intill den vita pilen på maskinen bakom metallfingrarna med den öppna sidan av spiralen uppåt.
OBS: Om du använder GBC ProCombs™ ska den vita pilen på spiralen vara i linje med den vita pilen på maskinen.
- 6 **Öppna spiralen genom att föra spaken mot dig**
De färgade pilarna intill spiralen fungerar som en guide för hur mycket du ska öppna spiralen för att de stansade arken ska kunna föras in med lätthet.
Roterar bindningsspaken mot dig tills plastspiralen öppnas tillräckligt mycket för att kunna föra in dokumentet.

Garanti

Denna produkt har två års garanti från inköpsdatum vid normal användning. Inom denna garantiperiod reparerar eller ersätter ACCO Brands Europe efter eget gottfinnande en defekt maskin utan extra kostnad. Garantin gäller inte för fel som uppstått på grund av felaktig användning eller användning av utrustningen till uppgifter den inte är avsedd för. Kvitto med

inköpsdatum måste uppvisas. Om reparationer eller ändringar utförts av personer som inte är auktoriserade av ACCO Brands Europe gäller inte garantin. Vår målsättning är att se till att våra produkter uppfyller angivna specifikationer. Denna garanti påverkar inte de rättigheter du har som konsument enligt lagen.

Registrera produkten online på www.accoeuropa.com



2. Sortera papper (fig. 4)

- 1 För att hantera stora dokument kan dokumentseparatorn användas.
- 2 Tryck in separatorn i dokumentet.
- 3 Lyft separatorn uppåt för att lyfta upp den första pappersbuntens som är klar för stansning.

3. Ställa in pappersstorlek (fig. 5)

- 1 På manuella maskiner ska man alltid se till att stanshandtaget är i upprätt läge innan pappret centreras.
- 2 Sätt in den första pappersbuntens i stansöppningen.
- 3 Centra pappret med ratten som sitter längst fram på maskinen (fig.5).
- 4 Justera maskinen genom att föra reglaget som sitter på maskinens framsida från A4 till A5.

4. Stansning & bindning

För manuell stansning: Tryck ner det uppfällda handtaget tills pappret stansas och håll fast maskinen när du lyfter handtaget till upprätt läge igen (fig.6).

För elektrisk stansning (Endast C450E): Tryck på stansknappen som sitter på maskinens högra panel (fig.6).

Obs: Om maskinen är överbelastad och inte kan fullfölja stanscykeln tänds den röda lysdioden. Tryck på stansknappen för att släcka den röda lysdioden. Kontakta kundtjänst om detta inte fungerar.

- 1 Placera först framsidan (insidan nedåt) in i den öppnade spiralen. Placera därefter innehållet i dokumentet (med text nedåt) i spiralen. Repetera om det är ett större document. Slutligen placera bakomslaget (insidan uppåt) i den öppnade spiralen.
- 2 Roter bindningsspaken bort från dig, tillbaka till dess ursprungliga position, för att kunna stänga plastspiralen..
- 3 Avlägsna boken genom att lyfta den uppåt. Ditt dokument är nu klart.

Tips vid bindning

- Lägg i baksidan först i den öppna kammern, följt av mittensidorna och framsidan.
- Om du vill ändra i dokumentet kan du lägga till eller ta bort sidor genom att placera dokumentet på metalltänderna (med kammerns öppningssida uppåt) och följa instruktionerna.
- För ytterligare tips och information, besök vår webbplats: www.gbceurope.com

Quickstep 1-2-3 (fig. 10)

På QuickStep-bilderna på maskinen får du snabbinstruktioner om hur du binder i tre snabba och enkla moment.

- 1 Avgör vilken spiralstorlek som behövs genom att mäta ditt dokument på storleksbestämningsskalan, "1". Välj lämplig ProComb-spiral.
- 2 Ladda ProComb-spiralen med prickens till vänster och öppna upp spiralen tills du ser den färgade pilen.
- 3 Stansa och ladda dokumentet på spiralryggen tills hela dokumentet är laddat. Stäng spiralryggen.

ZipComb (fig. 9)

Med ZipComb-spiralen kan du skapa ett dokument som det går att lätt göra ändringar i. Hålmönstret är samma som för en vanlig spiral.

- 1 Lägg spiralryggen på Zipcomb-hållaren (fig.9).
- 2 Ladda ark i stansspringan och stansa enligt anvisningarna i punkt 4 under "Stansning & bindning".
- 3 Lägg de stansade arken på spiralryggen.
- 4 Ta ut dokumentet och spiralryggen, stäng ZipComb-spiralen med zippverkytet som följer med i ZipComb-kartongen.
- 5 Avsluta med att vända bakre omslaget runt ZipComb-spiralen så att spiralryggen döljs och dokumentet får ett proffsigt utseende.

Säkerhet



Denna bindare är försedd med en s k "Kensington-slot" dvs ett låshål anpassat för vajerlås, som t ex originallåset MicroSaver från Kensington.

Underhåll

Se till att brickan för pappersklipp töms regelbundet. Det förhindrar att maskinen bli överbelastad (fig.8).

C340:

När brickan för pappersklipp är full ser du att det genomskinliga fönstret är fullt av klipp. Töm brickans innehåll för att kunna fortsätta bindningen.

C450E:

När brickan för pappersklipp är full tänds en gul lysdiod. Töm brickans innehåll för att kunna fortsätta bindningen.



Felsökning

- Denna maskin har en rekommenderad arbetscykel på 5 moment per minut, upp till ett maximum på 30 minuter.
- Maskinen är utrustad med ett skydd mot överbelastningsvärme. Under extrema förhållanden kan motorn bli överhettad vilket aktiverar skyddet. Detta skydd hindrar maskinen från att stansa till dess att den har svalnat tillräckligt.
- Brytaren för överbelastningsvärme återställs automatiskt efter ungefär 15 minuter. Maskinen är då i samma läge som om den hade överbelastats.



Specyfikacje

	GBC CombBind C340	GBC CombBind C450E
Tryb pracy	ręczny	elektryczny
Maksymalny format oprawianych dokumentów	A4	A4
Odstęp pomiędzy dziurkami	US Pitch 9/6" / 14,28mm	US Pitch 9/6" / 14,28mm
Liczba dziurek	21	21
Głębokość marginesu	stały	stały
Dziurkowany papier (80 g/m ²)	max. 25	max. 25
Dziurkowane folie plastikowe PCV (0,2 mm)	max. 3	max. 3
Maksymalna średnica grzebień	51mm	51mm
Maks. objętość oprawianych dokumentów	450 kartek	450 kartek
Waga netto	10,45kg	15,6kg
Wymiary [Szer. x Głęb. x Wys.]	440x450x200mm	440x450x170mm
Napięcie	n/a	230V 50Hz AC

CE Model C450E spełnia wymagania norm EN60950 i CE.
Dane techniczne mogą ulec modyfikacji bez powiadomienia.

Uwaga specjalna

Dziękujemy za wybranie bindownicy marki GBC. Naszym celem jest produkowanie wysokiej jakości urządzeń po przystępnych cenach, posiadających wiele zaawansowanych funkcji, umożliwiających każdorazowe osiąganie doskonałych rezultatów. Przed rozpoczęciem pracy, prosimy o poświęcenie kilku minut na przeczytanie niniejszej instrukcji obsługi.

Ważne informacje dotyczące bezpieczeństwa

BEZPIECZEŃSTWO, ZARÓWNO TWOJE JAK I INNYCH OSÓB, JEST DLA FIRMY ACCO BRANDS EUROPE BARDZO ISTOTNE. W NINIEJSZEJ INSTRUKCJI OBSŁUGI, JAK I NA SAMYM URZĄDZENIU, UMIESZCZONE SĄ WAŻNE INFORMACJE DOTYCZĄCE BEZPIECZEŃSTWA. PROSIMY O ICH UWAGNE PRZECZYTANIE.

- Aby nie dopuścić do przeciążenia urządzenia, przed rozpoczęciem dziurkowania należy zapoznać się z informacjami o maksymalnej dopuszczalnej liczbie dziurkowanych kartek, zamieszczonymi z przodu bindownicy.
- Podczas dziurkowania okładek z polichlorku winylu lub polipropylenu zaleca się obłożyć dziurkowaną okładkę z obydwu stron kilkoma arkuszami papieru.
- NIE dziurkować metalowych przedmiotów, takich jak zszywki lub spinacze do papieru.
- Regularnie opróżniać pojemnik na ścinki.
- Bindownicę należy eksploatować na płaskiej, stabilnej powierzchni.
- Nigdy nie podnosić urządzenia za dźwignię do dziurkowania. Zawsze korzystać w tym celu z uchwytów znajdujących się z boku bindownicy.
- Bindownicę należy chronić przed warunkami temperatury/wilgotności, które mogłyby powodować występowanie kondensacji. Maksymalna temperatura otoczenia ok. 40°C

Położenie części i regulatorów

- Separator dokumentu
- Pojemnik na ścinki (z boku urządzenia)
- Zęby mechanizmu otwierania grzebień
- Pokrętko do wyśrodkowywania papieru
- Przycisk dziurkowania elektrycznego (tylko model C450E)
- Pokrętko otwierania grzebień
- Włącznik (tylko model C450E)
- Szczelina dziurkowania
- Dźwignia dziurkowania (tylko model C340)
- Instrukcja szybkiego uruchomienia

Ważne informacje dotyczące bezpieczeństwa - C450E

- NIE blokować wlotowych i wylotowych otworów wentylacyjnych.
- NIE używać bindownicy, jeśli przewód zasilający (kabel sieciowy) jest uszkodzony.
- NIE umieszczać przewodu zasilającego w miejscu, w którym ktoś mógłby się o niego potknąć lub pociągnąć. Upewnij się, że przewód nie ma kontaktu z gorącymi powierzchniami, takimi jak rury lub kaloryfery. Przewód nie może być przyciśnięty ani przygnieciony.
- NIE używać przedłużacza, chyba że jest on absolutnie konieczny. W takim przypadku należy zastosować wyłącznie przedłużacz o odpowiednich parametrach prądu znamionowego (10 A lub wyższy).
- NIE pozostawiać bindownicy podłączonej do źródła zasilania elektrycznego, jeśli nie jest aktualnie używana.
- NIE zanurzać bindownicy w wodzie ani w innych cieczach. Niezastosowanie się do tego zalecenia doprowadziłoby do PORAŻENIA PRĄDEM ELEKTRYCZNYM.
- NIE podejmować prób demontażu bindownicy. Zawsze skonsultować się z wykwalifikowanym specjalistą.
- Poziom hałas emitowany przez urządzenie nie przekracza 70 dB.

Opcje konserwacji

- Jeśli chciałbyś rozszerzyć zakres gwarancji poza okres gwarancji określony przez producenta, prosimy o skontaktowanie się z miejscowym dealerem firmy ACCO Brands Europe w celu omówienia możliwych opcji serwisowych.

Rozpakowanie i instalacja

- Urządzenie jest gotowe do użycia po wyjęciu z pudełka. Zachować oryginalne opakowanie na wypadek konieczności zwrócenia urządzenia do naprawy.
- Mechanizm dziurkujący jest pokryty warstwą ochronną smaru, który pozostawi ślady na papierze. Przed przystąpieniem do bindowania oczyścić mechanizm, dziurkując niepotrzebne kartki papieru, aż nie będzie pozostawiał żadnych śladów.

Instrukcje - oprawa grzebieniowa

Każdy punkt zawiera odniesienie do ilustracji znajdujących się na początku niniejszej instrukcji.

Otworzyć do wglądu skróconą instrukcję obsługi znajdującą się z przodu urządzenia.

Rozpakowanie i instalacja - C450E

- Podłączyć bindownicę do źródła zasilania za pomocą dostarczonego przewodu zasilającego.
- Włączyć bindownicę za pomocą włącznika znajdującego się z tyłu bindownicy przy gnieździe zasilania.
- Odczekać, aż bindownica wykona automatyczną procedurę kontrolną, podczas której zaświecą się obydwie diody LED.
- Po zakończeniu procedury kontrolnej będzie się świecić zielona dioda LED.
- Bindownica jest gotowa do pracy.



OSTRZEŻENIE: Niniejsze urządzenie **WYMAGA uziemienia**. W razie jakichkolwiek wątpliwości należy skontaktować się z wykwalifikowanym elektrykiem.

1. Oprawa

- 1 Unieś dźwignię dziurkowania w położenie pionowe.
- 2 Umieścić cały dokument, tak aby spoczął na pokrywie.
- 3 **Zmierz dokument za pomocą diagramu oznaczonego kolorami (Rys.1)**
Otwórz pokrywę bindownicy i oprzyj o nią dokument (łącznie z wybranymi okładkami) na płaskiej powierzchni urządzenia. Dociśnij lekko dokument do pokrywy i sprawdź rozmiar dokumentu, posługując się diagramem oznaczonym kolorami. Można zostawić dokument w tej pozycji, gotowy do dziurkowania.
- 4 **Wybierz grzbiet plastikowy odpowiedni do dokumentu (Rys.2)**
Posługując się diagramem rozmiarów grzbietu, wybierz rozmiar grzbietu odpowiedni do danego dokumentu, np. dokument obejmujący 25 arkuszy = grzbiet 6 mm.

- 5 **Założ plastikowy grzbiet na bindownicę (Rys.3)**
Umieść plastikowy grzbiet obok białej strzałki widocznej na urządzeniu, za metalowymi zębami, otwartą stroną ku górze.
Uwaga: W przypadku używania grzbietów GBC ProCombs™ biała strzałka na grzbiecie powinna się zrównać z białą strzałką na urządzeniu.
- 6 **Otwórz grzbiet, pociągając dźwignię ku sobie**
Kolorowe strzałki obok otwieranego grzbietu wskazują, jak szeroko należy otworzyć grzbiet, aby móc łatwo włożyć przedziurkowane kartki.
Obróć dźwignię oprawiania ku sobie otwierając grzbiet na szerokość pozwalającą wsunąć dokument.

Gwarancja

Urządzenie objęte jest dwuletnią gwarancją eksploatacyjną. Okres gwarancyjny liczy się od daty zakupu. W okresie gwarancyjnym producent (ACCO Brands Europe) zobowiązuje się za darmo naprawić lub wymienić uszkodzone urządzenie. Gwarancja nie obejmuje uszkodzeń spowodowanych nieprawidłowym użytkowaniem bindownicy lub wykorzystywaniem jej do celów, do których nie jest przeznaczona. Aby skorzystać z gwarancji należy przedstawić

dowód zakupu. Dokonanie napraw i modyfikacji urządzenia przez osoby nie upoważnione do tego przez firmę ACCO Brands Europe powoduje unieważnienie gwarancji. Chcemy, aby nasze produkty działały zgodnie ze specyfikacją. Niniejsza gwarancja nie narusza praw konsumentów wynikających z przepisów obowiązujących w danym kraju i dotyczących warunków sprzedaży towarów.

Prosimy o zarejestrowanie produktu na stronie internetowej www.accoeurope.com

2. Sortowanie papieru (Rys. 4)

- 1 W celu oprawienia dużych dokumentów należy skorzystać z separatora dokumentu.
- 2 Wsunąć separator do dokumentu.
- 3 Unieść separator ku górze, aby odstłonić pierwszy plik papieru gotowy do wygodnego dziurkowania.

3. Ustawienie rozmiaru papieru (Rys. 5)

- 1 W ręcznych bindownicach należy zawsze przesunąć dźwignię do dziurkowania w położenie pionowe przed wyśrodkowaniem papieru.
- 2 Załadować pierwszy plik papieru do szczeliny dziurkowania.
- 3 Wyśrodkować papier przy użyciu pokrętła znajdującego się z przodu bindownicy (Rys.5).
- 4 Ustawić bindownicę, przesuwając przełącznik znajdujący się z przodu bindownicy z formatu A4 na A5.

4. Dziurkowanie & oprawa

Dziurkowanie ręczne: Opuścić uniesioną dźwignię, aż do przedziurkowania papieru, a następnie przytrzymać bindownicę przy podnoszeniu dźwigni do położenia pionowego (Rys.6).

Dziurkowanie elektryczne (tylko modele C450E): Nacisnąć przycisk dziurkowania znajdujący się na prawym panelu bindownicy (Rys.6).

Uwaga: Jeśli bindownica jest przeciążona i nie zakończy cyklu dziurkowania, zaświeci się czerwona dioda LED. Nacisnąć 'przycisk dziurkowania', aby anulować świecenie czerwonej.

- 1 Nałóż okładkę na zęby grzebienia grzbietu (pierwszą stroną w dół). Następnie nałóż na zęby grzebienia dokument (pierwszą stroną w dół). W przypadku większych dokumentów krok ten należy powtórzyć kilkakrotnie. Na końcu nałóż na zęby grzebienia tylną okładkę (tak by widoczny był tył).
- 2 Obróć dźwignię oprawiania od siebie, do położenia podstawowego, by zamknąć grzbiet.
- 3 Zdejmij dokument unosząc go ku górze – jest on już oprawiony.

Wskazówki dotyczące bindowania

- Na otwarty grzebień należy najpierw załadować tylną okładkę, a następnie strony wewnętrzne i przednią okładkę.
- Aby edytować zawartość dokumentu, można dodać lub usunąć dodatkowe strony, umieszczając dokument (z grzebieniem zwróconym otwartą stroną ku górze) na metalowych zębach.
- Dodatkowe wskazówki i porady można znaleźć na naszej stronie internetowej: www.gbceurope.com

Przewodnik QuickStep 1-2-3 (Rys.10)

Znajdująca się na urządzeniu nalepka z instrukcjami QuickStep to podręczny przewodnik pokazujący sposób wykonywania oprawy w trzech szybkich i prostych krokach.

- 1 Zmierz dokument na zapewnionym polu pomiaru dokumentów („1”) w celu ustalenia potrzebnego rozmiaru grzbietu. Wybierz odpowiedni grzbiet ProComb.
- 2 Załóż grzbiet ProComb na bindownicę w taki sposób, aby kropka znajdowała się po lewej stronie i otwieraj grzbiet dotąd, aż ukaze się barwna strzałka.
- 3 Dziurkuj kartki i nakładaj je na grzbiet, aż cały dokument znajdzie się w oprawie. Zamknij grzbiet.

Grzbiety ZipComb (Rys. 9)

Grzbiety ZipComb umożliwiają tworzenie dokumentów, które można łatwo aktualizować, z takim samym układem otworów, jak przy zwykłych grzbietach grzebieniowych.

- 1 Nałóż grzbiet na zaczep do przytrzymywania grzbiotów ZipComb, Rys. 9.
- 2 Wsuń papier do kanału perforacyjnego i przedziurkuj zgodnie z instrukcjami podanymi w rozdziale „Dziurkowanie & oprawa”, pkt. 4.
- 3 Nałóż przedziurkowany papier na grzbiet.
- 4 Zdejmij dokument wraz z grzbietem i zamknij grzbiet za pomocą przyrządu do otwierania/zamykania, dołączonego do opakowania grzbiotów ZipComb.
- 5 Na zakończenie obróć tylną okładkę dookoła grzbietu ZipComb, co pozwoli ukryć pręt grzbietu i uzyskać profesjonalny wygląd.

Zabezpieczenie przed kradzieżą

Bindownica jest wyposażona w szczelinę zabezpieczającą przeznaczoną do stosowania z wiodącymi markami linek zabezpieczających przed kradzieżą, np. Kensington Microsaver.

Konserwacja

Należy regularnie opróżniać pojemnik na ścinki. W ten sposób można zapobiec przeladowaniu bindownicy (Rys.8).

C340:

Gdy pojemnik na ścinki się zapelni, przezroczyste okienko będzie całkowicie wypełnione ścinkami. Opróżnić zawartość pojemnika, aby kontynuować bindowanie.

C450E:

Gdy pojemnik na ścinki się zapelni, zaświeci się żółta dioda LED. Opróżnić zawartość pojemnika, aby kontynuować bindowanie.

Wykrywanie i rozwiązywanie problemów technicznych

- Zaleca się eksploatację urządzenia w cyklu roboczym 5 operacji na minutę, przez maksymalnie 30 minut pracy / 30 minut przerwy.
- Bindownica jest wyposażona w funkcję zabezpieczenia przed przeciążeniem termicznym. W skrajnej sytuacji silnik może się przegrzać, powodując uaktywnienie zabezpieczenia. Zabezpieczenie uniemożliwi dziurkowanie kartek przez urządzenie do chwili, aż dostatecznie ostygnie.
- Zabezpieczenie przed przeciążeniem termicznym automatycznie wyzeruje się po około 15 minutach. Następnie urządzenie będzie pracować tak, jakby było przeciążone.



Specifikace

	GBC CombBind C340	GBC CombBind C450E
Provozní režim	ruční	elektrický
Maximální šířka vazby	A4	A4
Rozteč otvorů	US Pitch 9/6" / 14.28mm	US Pitch 9/6" / 14.28mm
Počet děrovacích otvorů	21	21
Šířka okraje	Fixní	Fixní
Děrování papíru (80 gsm)	max. 25	max. 25
Děrování plastových PVC fólií (0,2 mm)	max. 3	max. 3
Maximální průměr hřbetu	51mm	51mm
Kapacita vazby	450 listů	450 listů
Čistá hmotnost	10,45kg	15,6kg
Rozměry ŠxHxV	440x450x200mm	440x450x170mm
Napájecí napětí	n/a	střídavé, 230 V 50Hz

CE Přístroje C450E splňují normu EN60950 a normy CE. Technické údaje mohou být změněny bez upozornění.

Zvláštní oznámení

Děkujeme vám, že jste si vybrali vázačku značky GBC. Za přístupné ceny se snažíme nabízet kvalitní vázačky, jejichž užitečné vlastnosti vám zaručí dosažení konzistentně výborných výsledků. Než vázačku poprvé použijete, přečtěte si laskavě pečlivě tuto příručku.

Důležité bezpečnostní pokyny



VAŠE BEZPEČNOST I BEZPEČNOST OSTATNÍCH OSOB JE PRO ACCO BRANDS EUROPE DŮLEŽITÁ. V TÉTO PŘÍRUČCE A NA PŘÍSTROJÍCH JSOU DŮLEŽITÉ BEZPEČNOSTNÍ POKYNY. ČTĚTE TYTO POKYNY POZORNĚ.

- Před použitím kroužkového vazače zjistíte maximální kapacitu děrování. Tato informace je uvedena na přední straně přístroje. Nikdy jej nevystavujte nadměrné zátěži.
- Při děrování desek z PVC / PP doporučujeme zakrýt zpracovávané desky z obou stran kusem papíru.
- NIKDY NEDĚRUJTE papíry s kovovými předměty, například se svorkami nebo sponkami.
- Pravidelně vyprazdňujte zásobník na odřezky.
- Před použitím vazač postavte na pevnou a rovnou podložku.
- Přístroj nikdy nezdvíhejte za děrovací páku. Držte jej vždy pouze za boční úchyty.
- Vazač nesmí být vystaven teplotám nebo vlhkostem, které by mohly způsobit kondenzaci. Maximální teplota okolí je ~ 40 °C

Umístění součástí a ovládacích prvků

- A** Oddělovač dokumentu
- B** Zásobník na papírové odřezky (umístěný na boku přístroje)
- C** Zuby pro rozevírání hřbetu
- D** Kolečko na vystředění papíru
- E** Tlačítko elektrického děrování (pouze C450E)
- F** Knoflík pro rozevírání hřbetu
- G** Spínač On/Off (pouze C450E)
- H** Děrovací otvor
- I** Děrovací páka (pouze C340)
- J** Stručné pokyny pro začátek

Důležité bezpečnostní pokyny

- C450E



- NEZAKRÝVEJTE vzduchové otvory.
- NIKDY NEPOUŽÍVEJTE přístroj s poškozeným napájecím kabelem.
- Přístroj zapojujte tak, aby NEMOHLO dojít k zakopnutí o kabel nebo jeho vytržení ze zásuvky. Napájecí kabel ved'te mimo dosah horkých předmětů, například potrubí topení nebo radiátorů. Dbejte, aby nedošlo k jeho skřípnutí.
- Pokud možno NEPOUŽÍVEJTE prodlužovací napájecí kabel. Je-li to nezbytně nutné, použijte kabel s povoleným proudovým zatížením 10 A a více.
- Pokud vazač nepoužíváte, ODPOJTE JEJ od zdroje elektrického proudu.
- Přístroj NIKDY neponořujte do vody ani jiných kapalin. Vystavili byste se tím NEBEZPEČÍ ÚRAZU ELEKTRICKÝM PROUDEM.
- Přístroj NIKDY nerozebírejte. Případné opravy vždy konzultujte s kvalifikovaným technikem.
- Hluk vydávaný přístrojem nepřekračuje 70 dB.

Prodloužení záruční lhůty

- Přejete-li si prodloužit záruční lhůtu po době stanovené výrobcem, obraťte se laskavě na svou místní prodejnu značky ACCO Brands Europe a poraďte se o dalších možnostech.

Příprava kroužkového vazače

- Kroužkový vazač je po vyjmutí z obalu připraven k použití. Pro případnou reklamaci či opravu si ponechte původní obal.
- Děrovací mechanismus je ošetřen ochranným filmem z kterého papír špiní. Před prvním použitím přístroje proděrujte několik listů odpadního papíru, dokud nepřestane špinit.

Použití vázacího hřebtu

Jednotlivé kroky odpovídají ilustracím na přední straně této uživatelské příručky.

Prohlédněte si stručný návod k použití umístěný na přední straně přístroje.

1. Vázání

- 1 Zvedněte kryt a děrovací páku do svislé polohy.
- 2 Položte dokument tak, aby se opíral o kryt.
- 3 **Barevně kódovaným vodičkem změřte dokument (Obr.1)**
Otevřete víko přístroje a opřete dokument (včetně vámi zvolených krycích desek) o víko na ploché části přístroje. Zlehka přistrčte dokument zpět k víku a zkontrolujte velikost dokumentu barevně kódovaným vodičkem. V této poloze můžete dokument ponechat připravený na děrování.
- 4 **Zvolte plastový hřebet podle vašeho dokumentu (Obr.2)**
Pomocí vodička velikostí hřebtu zvolte velikost hřebtu odpovídající dokumentu, tj. dokument s 25 listy = 6mm hřebet.

Příprava kroužkového vazače - C450E

- Napájecí kabel přístroje připojte k elektrickému napájení.
- Spínačem ON/OFF na zadní straně vedle zástrčky elektrického napájení zapněte přístroj (ON).
- Vyčkejte, než přístroj provede automatickou kontrolu - svítí obě LED diody.
- Po dokončení kontroly zůstane svítit zelená LED dioda.
- Kroužkový vazač je připraven k použití.



DŮLEŽITÉ UPOZORNĚNÍ: Toto elektrické zařízení MUSÍ být uzemněno. Máte-li pochybnosti, obraťte se na kvalifikovaného elektrikáře.

- 5 **Vložte hřebet do přístroje (Obr.3)**
Položte hřebet vedle bílé šipky na přístroji otevřenou stranou nahoru a za kovové zuby.
Pozn.: Používáte-li hřebety GBC ProCombs™, bílá šipka na hřebtu by měla být vyrovnaná s bílou šipkou na přístroji.
- 6 **Rozevřete hřebet přitážením páky k sobě**
Barevné šipky vedle rozevření hřebtu slouží jako vodičko, nakolik hřebet rozevřít, aby bylo možné proděrovat listy snadno zasunout.
Otáčejte vázací rukojeti k sobě, dokud se hřebet dostatečně neotevře pro vložení dokumentu.

Záruka

Na provoz tohoto přístroje platí při běžném použití 2-letá záruka ode dne nákupu. Během záruční doby firma ACCO Brands Europe podle své vlastní úvahy vadný přístroj bezplatně opraví nebo vymění. Na závady způsobené zneužitím a použitím pro nevhodné účely se záruka nevztahuje. V každém případě je nutno předložit nákupní lístek. Opravy a změny přístroje, provedené osobou, jež

k tomu není oprávněna firmou ACCO Brands Europe, platnost záruky zruší. Snažíme se zajistit, aby naše výrobky fungovaly v souladu s uvedenými technickými údaji. Touto zárukou nejsou ovlivněna zákonná práva vztahující se na prodej zboží, která spotřebitelům přísluší podle příslušných státních zákonů.

Tento výrobek si můžete zaregistrovat online na www.accoeurope.com

2. Příprava dokumentu (Obr. 4)

- 1 Větší dokumenty rozdělte oddělovačem.
- 2 Oddělovač zasuňte do dokumentu.
- 3 Posuňte jej nahoru a oddělte první část dokumentu, kterou nyní můžete děrovat.

3. Nastavení velikosti papíru (Obr. 5)

- 1 U přístrojů s ručním děrováním rovnějte papír vždy s děrovací pákou ve svislé poloze.
- 2 Do děrovacího otvoru vložte první část dokumentu.
- 3 Kolečkem na přední straně přístroje posuňte papír na střed (Obr. 5).
- 4 Přepínač na přední straně přístroje přesuňte z polohy A4 do polohy A5.

4. Děrování & vázání

Ruční děrování: Stlačením rukojeti proděrujte papíry. Při zdvihání rukojeti do horní polohy přístroj přidržte (Obr. 6).

Elektrické děrování (ze C450E): Stiskněte děrovací tlačítko umístěné na pravé straně přístroje (Obr. 6).

Upozornění: Pokud dojde k přetížení přístroje a papír se nepodaří proděrovat, rozsvítí se LED dioda. Červenou diodu zhasněte opětovným stisknutím děrovacího tlačítka. Pokud to nepomůže, obraťte se na servisní linku.

- 1 Položte přední obálku (vnější stranou dolů) na otevřené kroužky hřebtu. Položte postupně všechny listy dokumentu (lícem dolů) na hřbet. Položte zadní obálku (vnější stranou nahoru) na otevřené kroužky hřebtu.
- 2 Otočením vázací rukojeti od sebe do původní polohy uzavřete hřbet.
- 3 Zvednutím vyjměte svazek. Váš dokument je nyní hotov.

Tipy pro vazbu

- Na hřbet nejprve nasadte zadní desky, potom samotný dokument a nakonec přední desky.
- Potřebujete-li do svázaného dokumentu přidat listy, položte jej na kovový hřeben (otevřenou stranou hřebtu nahoru) a postupujte podle výše uvedených pěti kroků.
- Další rady a tipy najdete na našich internetových stránkách: www.gbceurope.com

QuickStep Guide 1-2-3 (Obr. 10)

Štítek QuickStep Guide na přístroji je rychlý referenční průvodce ukazující, jak vázat ve třech snadných a rychlých krocích.

- 1 Změřte dokument v části pro měření dokumentu "1" ke stanovení velikosti hřebtu. Zvolte odpovídající hřbet ProComb.
- 2 Vložte hřbet ProComb tečkou směřující vlevo a rozevírejte hřbet, dokud nevidíte barevnou šipku.
- 3 Děrujte a vkládejte listy na hřbet, dokud nebude dokument hotov. Zavřete hřbet.

Hřbet ZipComb (Obr. 9)

Hřbet ZipComb umožňuje vytvářet dokumenty se snadným přidáváním a odebíráním listů se vzorkem děrovaných otvorů podle hřebtu.

- 1 Umístěte hřbet na držák ZipComb podle obr. 9
- 2 Zasuňte papír do děrovací štěrbin a proděrujte jej podle bodů 4 v části 'Děrování & vázání'.
- 3 Položte proděrovaný papír na hřbet.
- 4 Vyndejte dokument se hřbetem a zavřete ZipComb pomocí zdrhovacího nástroje, který je přiložen do krabice ZipComb.
- 5 Dokončete překlopením zadní krycí desky kolem ZipComb pro profesionální vzhled se skrytým hřbetem.

Zabezpečení



Přístroj je vybaven se slotem pro fyzické zajištění příslušnými zařízeními předních výrobců, například Kensington Microsaver.

Údržba

Pravidelně vyprazdňujte zásuvku na papírové odřezky. Přeplněná zásuvka by mohla způsobit přetížení přístroje (Obr. 8).

C340:

Je-li zásobník plný, průhled bude zaplněný papírovými odřezky. Vyprázdněte jej. Poté můžete pokračovat v děrování.

C450E:

Je-li zásobník na papírové odřezky plný, rozsvítí se LED dioda. Vyprázdněte jej. Poté můžete pokračovat v děrování.

Odstraňování závad

- Doporučený pracovní cyklus přístroje je 5 operací za minutu po dobu maximálně 30 minut s 30minutovými přestávkami.
- Stroj je vybaven tepelnou pojistkou proti nadměrnému zatížení. Za mimořádných okolností může dojít k přehřátí motoru a v takovém případě se aktivuje tento ochranný prvek. Dokud se teplota nesníží na bezpečnou hodnotu, přístroj blokuje funkci děrování.
- Tepelná pojistka se automaticky vypne přibližně po 15 minutách. Poté lze přístroj nadále používat obvyklým způsobem.



Technikai paraméterek

	GBC CombBind C340	GBC CombBind C450E
Üzem mód	kézi	elektromos
Max. kötési méret	A4	A4
Lyukméret	US Pitch 9/6" / 14,28mm	US Pitch 9/6" / 14,28mm
Lyukak száma	21	21
Margómélység	Rögzített	Rögzített
Lyukasztható papír (80 gsm)	max. 25	max. 25
Lyukasztható PVC-fólia (0,2 m)	max. 3	max. 3
Max. fésűátmérő	51mm	51mm
Kötési kapacitás	450 lap	450 lap
Nettó súly	10,45kg	15,6kg
Méreték SzxMélyxMag.	440x450x200mm	440x450x170mm
Feszültség	n/a	230V 50Hz AC

CE A C450E megfelel az EN 60950 és a CE szabványoknak
A műszaki adatok értesítés nélkül módosulhatnak

Alkatrészek és kezelőgombok elhelyezkedése

- A** Dokumentumszétválasztó
- B** Hulladéktartó (a készülék oldalán)
- C** Fésűnyitó fogak
- D** Papírbeállító tárcsa
- E** "Lyukasztás" gomb (csak C450E esetén)
- F** Fésűnyitó gomb
- G** (ON/OFF) hálózati kapcsoló (csak C450E esetén)
- H** Lyukasztó nyílás.
- I** Lyukasztó kar (csak C340 esetén)
- J** Gyors útmutató

Speciális észrevesz

Köszönjük, hogy GBC fűzőgépet vásárolt. A célunk, hogy olyan jó minőségű fűzőgépet gyártunk elfogadható áron, amely számos fejlett jellemzővel rendelkezik, ami az Ön számára biztosítja mindenkor kiváló eredmények elérését. Mielőtt használatba veszi a gépet, fordítson néhány percet arra, hogy elolvassa ezt az útmutatót.

Fontos biztonsági előírások



AZ ÖN ÉS MÁSOK BIZTONSÁGA KIEMELKEDŐEN FONTOS A ACCO BRANDS EUROPE SZÁMÁRA. EBBEN A HASZNÁLATI ÚTMUTATÓBAN ÉS MAGÁN A TERMÉKEN, FONTOS BIZTONSÁGI ELŐÍRÁSOK TALÁLHATÓK. FIGYELMESEN OLVASSA EL EZEKET AZ ÜZENETEKET.

- A gép túlterhelésének a megelőzésére lyukasztás előtt olvassa el a gép elülső részén lévő lyukasztási tájékoztatót.
- PVC/PP-borítók perforálása esetén javasoljuk, hogy a borítót az egyik oldalon valamilyen papírral együtt lyukassza át.
- NE lyukasszon fém tárgyakat, például iratfűzőt vagy kapcsot.
- A hulladéktartót őrítse rendszeresen.
- A gépet üzemeltesse stabil vízszintes felületen.
- Ne emelje fel a gépet a lyukasztókarnál fogva. Erre a célra mindig a gép oldalán lévő fogantyúkat használja.
- Ne tegye ki az iratfűzőt olyan hőmérsékletnek / páratartalomnak, amely kondenzációt okozhat. Maximum környezeti hőmérséklet ~ 40° C

Fontos biztonsági előírások - C450E



- NE zárja el a levegő bemeneti és kimeneti csatornáit.
- Ne használja sérült tápkábelrel (hálózati kábelrel) az iratfűzőt.
- NE vezesse olyan helyen a tápkábelt, ahol ráléphetnek vagy kiránthatják. A kábel nem érintkezhet forró helyekkel, például csővezetékekkel, radiátorral. Ügyeljen arra, hogy a kábel ne csavarodjon vagy csipődjön be.
- Ha elkerülhető, NE használjon hosszabbítót, ha mégis szükséges, használjon megfelelő áramerősségűt (10 A vagy nagyobb).
- Használaton kívül NE hagyja az iratfűzőt hálózatba dugva.
- NE mártsa az iratfűzőt vízbe vagy más folyadékba. Ellenkező esetben ÁRAMÜTÉS érheti.
- NE szerelje szét az iratfűzőt. Mindig forduljon szakemberhez.
- A készülék által kibocsátott zaj nem haladja meg a 70 dB értéket.

Karbantartási opciók

- Ha szeretné kiterjeszteni a garanciát a gyártó által megállapított időn túl, kérjen tanácsot a helyi ACCO Brands Europe márkakereskedőtől.

Kicsomagolás és felállítás

- A gép a dobozból való kivételkor használatra kész. Őrizze meg a csomagolást arra az esetre, ha vissza kell küldenie a gépet javításra.
- A lyukasztó berendezést kenőanyag bevonata védi, amely nyomot hagy a papíron. Iratfűzés előtt távolítsa el úgy, hogy feleslegessé vált papírral végez lyukasztást.

Spirálos iratfűzési utasítások

Az egyes lépések ennek a könyvnek az elején lévő kihajtós lapon lévő ábráknak felelnek meg.

Kérjük, tanulmányozza át a gép elülső részén lévő rövid ismertetőt.

1. Kötés

- 1 Emelje fel a fedelet és a lyukasztó kart függőleges helyzetbe.
- 2 Helyezze a teljes iratot a fedélre.
- 3 **Mérje meg a dokumentumot a színes vastagságmérővel (1. ábra)**
Nyissa fel a készülék fedelét, és támassza neki a dokumentumot (a kiválasztott borítólappal együtt). Óvatosan nyomja a dokumentumot a fedélhez, és a színes vastagságmérőn olvassa le a dokumentum vastagságát. A lyukasztandó dokumentumot itt is hagyhatja.
- 4 **Válassza ki a dokumentumnak megfelelő műanyag spirált (2. ábra)**
A spirálválasztó segítségével válassza ki a dokumentumnak megfelelő spirálméretet (pl. 25 lapos dokumentum = 6 mm-es spirál).

Kicsomagolás és felállítás - C450E

- Csatlakoztassa az iratfűzőt a hálózatra a mellékelt tápkábel segítségével.
- Kapcsolja be (ON) a hálózati kapcsolóval (ON/OFF), amely az iratfűző hátulján található.
- Várjon, amíg az iratfűző elvégzi az automatikus ellenőrzést, miközben mindkét LED világít.
- Ha a gép készen áll, a zöld LED bekapcsolva marad.
- Ekkor az iratfűzőt használatba veheti.



FIGYELMEZTETÉS:A készüléket földelni KELL.
Ha kétsége támad, forduljon villanyszerelőhöz.

- 5 **Helyezze be a spirált a készülékbe (3. ábra)**
A készüléken látható fehér nyílra helyezze a spirált a nyitott oldalával felfelé a fémpecek mögé.”
Megjegyzés: GBC ProCombs™ spirál használata esetén a spirálon látható fehér nyíl illeszkedjen a készüléken látható fehér nyílhoz.
- 6 **A spirálozókart maga felé húzva nyissa ki a spirált**
A kinyíló spirál melletti színes nyílak jelzik, hogy mennyire kell kinyitni a spirált ahhoz, hogy a lyukasztott lapokat könnyen be lehessen helyezni.
Forgassa a fűzőkart maga felé addig, amíg a spirál elég szélesre nyílik a dokumentum befogadásához.

Garancia

A termék működéséért normál használat esetén a vásárlás dátumát követő két éven keresztül vállalunk jótállást. A jótállási időszak alatt a ACCO Brands Europe – saját belátása szerint – díjmentesen megjavítja vagy kicseréli a hibás gépet. A jótállás nem vonatkozik a helytelen vagy nem rendeltetésszerű használat miatt fellépő hibákra. A jótállás igénybe vételéhez kérjük bemutatni a vásárlás dátumát igazoló dokumentumot. A ACCO Brands Europe

által nem feljogosított személy által végzett javítás vagy átalakítás érvényteleníti a garanciát. Mindent megteszünk annak érdekében, hogy termékeink a specifikációban leírtaknak megfelelő teljesítményt nyújtsák. Jelen jótállás nem befolyásolja azokat a törvényes jogokat, amelyekkel ügyfeleink az áruértékesítésre nézve irányadó nemzeti jogszabályok szerint rendelkeznek.

A termék az interneten a következő címen regisztrálható: www.accoeurope.com

2. Papírrendezés (4. ábra)

- 1 Terjedelmes dokumentumoknál használja a dokumentumszétválasztót.
- 2 Tolja be a szétválasztót az iratba.
- 3 Emelje fel a szétválasztót, így a könnyű lyukasztáshoz elkülönül az első papíradag.

3. Papírméret beállítása (5. ábra)

- 1 Kézi működtetésű gépeken a papír középre helyezése előtt a lyukasztókart mindig függőleges helyzetbe kell állítani.
- 2 Helyezze az első papíradagot a lyukasztó nyílásba.
- 3 A gép elején lévő tárcsa segítségével helyezze középre a papírt (5. ábra).
- 4 A gép elején lévő kapcsoló eltolásával állítsa át a gépet A4-ről A5-re.

4. Lyukasztáshoz & kötés

Kézi lyukasztáshoz: A kar leengedésével lyukassza át a papírt, majd tartsa meg a gépet, miközben a kart felemeli (6. ábra).

Elektromos lyukasztáshoz (csak a C450E eseté): Nyomja meg a gép jobb oldali paneljén lévő 'lyukasztás' gombot (6. ábra).

Megjegyzés: Ha a gép túl van terelve vagy nem hajtja végre a lyukasztási műveletet, a piros LED világít. A piros LED kikapcsolásához nyomja meg a 'lyukasztás' gombot. Ha ezzel nem oldódik meg a helyzet, forduljon a szervizszolgálathoz.

- 1 Helyezze az első borítólapot (külső oldalával lefelé) a nyitott spirál gyűrűire. Helyezze a dokumentum lapjait (arccal lefelé) a spirálba. Nagyobb dokumentumoknál szükség szerint ismétlje ezt a műveletet. Végül helyezze a hátsó borítólapot (külső oldalával felfelé) a nyitott spirál gyűrűire.
- 2 A spirál lezárásához forgassa el a fűzőkart az ellenkező irányba, vissza az eredeti pozícióba.
- 3 A könyvet most már kiveheti a gépből. A dokumentum elkészült.

Ötletek az iratfűzéshez

- Először a hátsó borítót helyezze a felnyitott fésűre, ezután következnek a belső oldalak, majd az elülső borító.
- Az irat szerkesztése esetén további lapokkal egészítheti ki vagy csökkentheti az eredeti iratot, ha az iratot (a fésű nyitási oldalával felfelé) a fém fogakra helyezi.
- További ötletekért és tanácsokért látogasson el honlapunkra: www.gbceurope.com

QuickStep útmutató 1-2-3 (10. ábra)

A készüléken látható QuickStep útmutató címke röviden összefoglalja a kötés három egyszerű lépését.

- 1 Helyezze a dokumentumot a vastagságmérő területre („1”), és határozza meg a szükséges spirálátmérőt. Válassza ki a megfelelő ProComb spirált.
- 2 Helyezze a ProComb spirált a készülékre úgy, hogy a pont a bal oldalán legyen, és nyissa ki addig, amíg a színes nyíl láthatóvá nem válik.
- 3 Lyukassza ki a dokumentum lapjait, és helyezze a spirálba. Amikor végzett, zárja be a spirált.

ZipComb spirál (9. ábra)

A ZipComb spirál lehetővé teszi, hogy később is könnyen módosítható dokumentumokat hozzon létre.

- 1 Helyezze a spirált a ZipComb tartóra (9. ábra).
- 2 Helyezze a papírt a lyukasztórésbe, és a „Lyukasztáshoz & kötés” rész 4. pontjában leírtak szerint lyukassza ki a papírt.
- 3 Helyezze a kilyukasztott papírt a spirálra.
- 4 Vegye ki a dokumentumot és a spirált, és zárja be a ZipComb spirált a ZipComb dobozaiban található cipzárhúzóval.
- 5 Végül a hátlapot hajtja vissza a helyére úgy, hogy a professzionális megjelenés érdekében a spirál illeszkedése ne látszódjon.

Biztonság



Vezető gyártó cégek biztonsági kábeléhez (pl. Kensington Microsaver) alkalmas biztonsági nyílás áll rendelkezésre.

Karbantartás

Gondoskodjon a hulladéktartó rendszeres ürtéséről. Ezzel megelőzheti a gép túlterhelését (8. ábra).

C340:

Ha megtelik a hulladéktartó, láthatóvá válik a hulladékkal teli ablak. Az iratfűzés folytatásához ürítse ki a tartót.

C450E:

Ha megtelik a hulladéktartó, sárga LED gyullad ki. Az iratfűzés folytatásához ürítse ki a tartót.

Hibaelhárítás

- A gép ajánlott igénybevétele percenként 5 lyukasztás, legfeljebb 30 perces használat után 30 perces kikapcsolással.
- A gép a túlmelegedéssel járó túlterhelés ellen védve van. Különleges körülmények között a gép túlmelegedhet, ami működésbe hozza a védelmi rendszert. Ez megakadályozza, hogy a gép lyukasszon, amíg kellően le nem hűlt.
- A túlmelegedéssel járó túlterhelés kapcsolója mintegy 15 perc elteltével automatikusan kikapcsol. Ekkor a gép akként működik, mintha túlterhelték volna.



Технические характеристики

	GBC CombBind C340	GBC CombBind C450E
Режим работы	ручной	с электроприводом
Макс. размер переплета	A4	A4
Шаг расположения отверстий	США Шаг 9/6" / 14.28 мм	США Шаг 9/6" / 14.28 мм
Количество пазов для пробивания отверстий	21	21
Размер полей	Установлено	Установлено
Пробивание отверстий в бумаге (80 г/см кв.)	макс. 25	макс. 25
Пробивание отверстий в полимерной пленке из ПВХ (0,2 мм)	макс. 3	макс. 3
Макс. диаметр гребнеобразной скобы	51 мм	51 мм
Размер переплетаемого документа	450 листы	450 листы
Вес нетто	10.45 кг	15.6 кг
Размеры Ш x Г x В	440x450x200 мм	440x450x170 мм
Напряжение	n/a	230 В перем. тока, 50 Гц

CE Модели C450E сертифицированы на соответствие EN60950 и стандартам CE
Технические характеристики могут быть изменены без уведомления

Специальный наблюдение

Благодарим за выбор переплетной машины GBC. Мы стремимся производить качественные переплетные машины по доступной цене. Машины имеют множество современных функций, обеспечивающих великолепный результат при каждом использовании. Перед первым использованием Вашей машины, просим посвятить несколько минут чтению этой инструкции.

Правила техники безопасности

ВАША БЕЗОПАСНОСТЬ И БЕЗОПАСНОСТЬ ДРУГИХ ЛЮДЕЙ ВАЖНЫ ДЛЯ КОМПАНИИ ACCO BRANDS EUROPE. В ЭТОЙ ИНСТРУКЦИИ И НА УСТРОЙСТВЕ СОДЕРЖАТСЯ ВАЖНЫЕ УКАЗАНИЯ ПО ТЕХНИКЕ БЕЗОПАСНОСТИ. ВНИМАТЕЛЬНО ПРОЧИТАЙТЕ ЭТИ УКАЗАНИЯ.

- Для того, чтобы не перегружать машину, перед пробиванием отверстий ознакомьтесь с информацией о перфорационных возможностях машины. Эта информация содержится на передней панели машины.
- При пробивке обложек из поливинилхлорида / полипропилена рекомендуется вставлять обложку, которую необходимо пробить, вместе с листами бумаги, приложенными с обеих сторон обложки.
- НЕ допускайте, чтобы при пробивании отверстий присутствовали металлические предметы, такие как скобки или скрепки для бумаг.
- Регулярно опорожняйте поддон для отходов.
- Убедитесь, что во время работы машина установлена на плоской неподвижной поверхности.
- Никогда не поднимайте машину за рукоятку для пробивания отверстий. Для этой цели используйте ручки на боковой стороне машины.
- Машину для скрепления блоков запрещается устанавливать в помещениях, где в связи с особенностями температурно-влажностного режима возможно образование конденсата. Максимально допустимая температура окружающей среды: -40°C.

Расположение деталей и органов управления

- A** Разделитель документа
- B** Поддон для обрезков бумаги (с боковой стороны машины)
- C** Зубцы для открывания скобы
- D** Шкала для центрирования бумаги
- E** Кнопка пробивания отверстий (только для моделей C450E)
- F** Ручка открывания скобы
- G** Переключатель On/Off (только для моделей C450E)
- H** Паз для пробивания отверстий
- I** Рукоятка для пробивания отверстий (только для моделей C340)
- J** Краткое руководство пользователя

Правила техники безопасности - C450E

- НЕ перекрывайте вентиляционные отверстия для входа и выхода воздуха.
- НЕ эксплуатируйте машину для скрепления блоков в случае повреждения шнура питания (сетового кабеля).
- НЕ допускайте попадания шнура питания в такие места, где он будет натянут и может произойти его отсоединение. Убедитесь в том, что шнур питания не касается нагретых поверхностей, таких как трубы или радиаторы отопления. Убедитесь в том, что кабель не пережат.
- НЕ применяйте удлинительный шнур, если в этом нет крайней необходимости, а в случае его использования убедитесь в том, что он рассчитан на соответствующий номинальный ток (не менее 10 А).
- Если машина для скрепления блоков не используется, НЕ оставляйте ее подключенной к сети питания.
- НЕ допускайте погружения машины для скрепления блоков в воду или в другие жидкости. Это может привести к ПОРАЖЕНИЮ ЭЛЕКТРИЧЕСКИМ ТОКОМ.
- Не делайте попыток разобрать машину для скрепления блоков. Всегда обращайтесь к квалифицированному специалисту.
- Уровень шума при работе этой машины не превышает 70 дБ.

Варианты техобслуживания

- Если Вы пожелаете продлить гарантию на более длительный срок, просим обращаться к местному дистрибьютору ACCO Brands Europe касательно имеющихся вариантов.

Распаковка и наладка

- После извлечения из коробки ваша машина готова к эксплуатации. Сохраните упаковку машины на тот случай, если вам придется возвращать ее для ремонта.
- На механизм пробивания отверстий нанесен защитный слой смазочного материала, который может оставить следы на вашей бумаге. Для очистки механизма, сначала пробивайте отверстия в листах некондиционной бумаги, пока она не станет чистой, затем приступайте к работе.

Указания по изготовлению переплета с гребнеобразной скобой

Каждый пункт сопровождается иллюстрациями в начале этого руководства.

Откройте краткое руководство, которое находится на передней панели машины.

1. Переплет

- 1 Приведите крышку и рукоятку для пробивания отверстий в вертикальное положение.
- 2 Поместите весь документ так, чтобы он лежал на крышке.
- 3 **Измерение толщины документа с помощью цветной шкалы-указателя (рис.1)**
Откройте крышку устройства и расположите документ (включая все выбранные обложки) на плоской части устройства у держателя бумаги. Легонько подтолкните документ к держателю и определите толщину документа с помощью цветной шкалы-указателя. Оставьте документ в этом положении. Он готов к перфорированию.
- 4 **Выберите пластмассовую гребенку, соответствующую толщине вашего документа (рис.2)**
Используйте определитель размера гребенки для выбора гребенки, размер которой соответствует толщине вашего документа, например, для документа, состоящего из 25 страниц, используйте гребенку, равную 6 мм.

Распаковка и наладка - c450E

- Подключите машину для скрепления блоков к сети электроснабжения при помощи поставляемого в комплекте электрического шнура.
- Включите машину для скрепления блоков, переместив в положение ON переключатель ON/OFF, расположенный на задней стороне машины возле розетки ввода электропитания.
- Подождите, пока машина для скрепления блоков не выполнит автоматическую функциональную проверку; при этом загорятся оба светодиода.
- По завершении проверки будет продолжаться гореть только зеленый светодиод.
- Машина для скрепления блоков готова к работе.



ПРЕДУПРЕЖДЕНИЕ: Эта машина является электрическим устройством и ДОЛЖНА быть заземлена. В случае возникновения вопросов проконсультируйтесь с квалифицированным электриком.

- 5 **Установка гребенки в переплетную машину (рис.3)**
Установите гребенку открытой стороной вверх на белую стрелку, расположенную на машине за металлическими пробойниками.

Примечание. Для переплетной машины GBC ProCombs™ белая стрелка на гребенке должна совпадать с белой стрелкой на машине.

- 6 **Раскройте гребенку, потянув рычаг на себя**
Цветные стрелки, расположенные рядом с открывающейся гребенкой, указывают, насколько необходимо раскрыть гребенку для установки перфорированных листов.
Поверните рычаг брошюрования к себе пока гребень не раскроется достаточно для того, чтобы вставить документ.

Гарантийные обязательства

Гарантия на данное изделие составляет 2 года с момента его продажи при условии правильной эксплуатации. Во время гарантийного периода компания ACCO Brands Europe проводит по своему усмотрению бесплатный ремонт или замену вышедших из строя машин. Данная гарантия не распространяется на поломки, вызванные неправильной эксплуатацией машины или ее использованием для других целей. Предоставление

отметки о дате продажи обязательно. Проведение ремонта неавторизованным персоналом прекращает действие гарантийных обязательств. Мы стремимся обеспечить высокие эксплуатационные свойства изделия согласно предоставленной спецификации. Данные гарантийные обязательства не влияют на права потребителей, установленные местными законодательными органами.

Информация о данном изделии находится на сайте www.accoeurope.com



2. Сортировка бумаги (рис. 4)

- 1 Для работы с большими документами используйте разделитель документа.
- 2 Вставьте разделитель в документ.
- 3 Поднимите разделитель, чтобы отделить первую стопку бумаги, готовую для пробивания отверстий.

3. Установка размера бумаги (рис. 5)

- 1 На ручных машинах, прежде чем отцентрировать бумагу, всегда проверяйте, находится ли рукоятка для пробивания отверстий в вертикальном положении.
- 2 Поместите в паз для пробивания отверстий первую стопку бумаги.
- 3 Отцентрируйте бумагу с помощью шкалы, которая находится на передней панели машины (рис. 5).
- 4 Настройте машину, сдвинув переключатель на передней панели машины с А4 на А5.

4. Пробивание & Переплет

Пробивание отверстий вручную: Опускайте поднятую рукоятку, пока в бумаге не будут пробиты отверстия, и придерживайте машину до возврата рукоятки в вертикальное положение (рис. 6).

Пробивание отверстий с помощью электропривода (только для моделей С450Е): Нажмите кнопку «пробивание отверстий», расположенную на правой панели машины (рис. 6).

Примечание: В случае перегрузки машины и невозможности выполнения цикла пробивки отверстий, загорается красный светодиодный индикатор. Для того, чтобы погасить красный светодиодный индикатор, нажмите кнопку «пробивание отверстий». Если это не помогает решить проблему, обратитесь в службу поддержки.

- 1 Расположите первую страницу обложки (отделочной стороной вниз) на расправленные держатели брошюровального элемента. Положите страницы документа (лицом вниз) на элемент. Для документов больших размеров повторите по мере необходимости. В конце положите последнюю страницу обложки (отделочной стороной вверх) на расправленные держатели брошюровального элемента.
- 2 Поверните рычаг брошюрования от себя обратно в исходное положение для закрытия брошюровального элемента.
- 3 Снимите книгу, приподняв ее вверх. Теперь Ваш документ готов.

Советы по изготовлению переплета

- Сначала положите на открытую гребнеобразную скобу заднюю обложку, затем положите внутренние листы, а затем переднюю обложку.
- Для того, чтобы отреданктировать документ, к нему можно добавить, или извлечь из него некоторое количество листов – для этого документ следует положить (открытой стороной гребнеобразной скобы вверх) на металлические зубцы.
- Дополнительную информацию и рекомендации вы можете найти на нашем сайте в Интернете: www.gbceurope.com

Пошаговая инструкция QuickStep 1-2-3 (рис. 10)

Наклейка с пошаговой инструкцией QuickStep на устройстве представляет собой краткую справку, показывающую, как выполнить переплет документа за три быстрых и простых шага.

- 1 Определите необходимый размер гребенки, измерив документ в зоне замера документа «1». Выберите гребенку необходимого размера.
- 2 Установите гребенку ProComb в машину отверстиями влево и раскрывайте ее до тех пор, пока не увидите цветную стрелку.
- 3 Выполните перфорирование документа и поместите все страницы документа на пружину. Защелкните пружину.

Пружина ZipComb (рис. 9)

Пружина ZipComb позволяет создавать легко изменяемые документы, применяя переплетную схему с установкой гребенки в перфорированные отверстия.

- 1 Поместите пружину на держатель для ZipComb (рис. 9).
- 2 Загрузите бумагу в перфорационный канал и выполните перфорирование документа в соответствии с инструкциями в разделе 4 «Пробивание & Переплет».
- 3 Поместите перфорированный документ на пружину.
- 4 Извлеките документ и пружину, закройте гребенку ZipComb с помощью приспособления для закрытия гребенки, находящегося в коробках с ZipComb.
- 5 В завершение переверните заднюю обложку вокруг гребенки ZipComb, чтобы спрятать пружину и обеспечить профессиональный вид.

Защита от кражи



Защитный паз предусмотрен для наиболее популярных марок защитных тросиков, таких например, как Kensington Microsaver.

Техническое обслуживание

Регулярно опорожняйте поддон с обрезками бумаги. Это позволит избежать перегрузки вашей машины (рис. 8).

C340:

Когда поддон для обрезков бумаги будет полон, вы увидите, что прозрачное окошко заполнено обрезками. Для того, чтобы продолжить пробивание отверстий, опорожните поддон.

C450E:

Когда поддон для обрезков бумаги будет полон, загорится желтый светодиодный индикатор. Для того, чтобы продолжить пробивание отверстий, опорожните поддон.

Поиск и устранение неисправностей

- Рекомендованная для этой машины максимальная нагрузка составляет 5 рабочих циклов в минуту, при этом после 30 минут работы машину необходимо выключить на 30 минут.
- Эта машина снабжена устройством защиты от тепловой перегрузки. В критических ситуациях может произойти перегрев электродвигателя, что приведет к срабатыванию предохранительного устройства. Это устройство будет препятствовать пробиванию машиной отверстий до тех пор, пока она не остынет в достаточной степени.
- Выключатель тепловой перегрузки автоматически возвращается в исходное положение примерно через 15 минут. После этого машина продолжает работу так же, как после перезагрузки.





Service

- GB ACCO Service Division**
Hereward Rise, Halesowen, West Midlands, B62 8AN
Tel: 0845 658 6600, Fax: 0870 421 5576
www.acco.co.uk/service
- FR ACCO Brands France SAS**
Service après-vente, ZAC Excellence 2000,
6 rue Robert Schuman, 21800 Chevigny Saint Sauveur
Tel: +33 3 80 68 60 30, Fax: +33 3 80 68 60 49
contact@vmbis.fr
- DE ACCO Deutschland GmbH & Co. KG**
A Arnoldstrasse 5, 73614 Schorndorf, Germany
Tel: +49 7181 887 120, Fax: +49 7181 887 198
info.de@acco.com
- ES ACCO Brands Iberia SL**
P Isaac Peral 19, 28820 Coslada (Madrid)
Tel: 902 500 182 ext. 2, Fax: 91 309 6412
- IT ACCO Brands Italia Srl**
Con Unico Socio, Strada della Merla 49/B - P.O. Box 183,
10036 Settimo Torinese (TO)
Tel: +39 011 896 11 11, +39 800 848 616, Fax: +39 011 896 11 15
acco.italia@acco.com
- BE ACCO Brands Benelux B.V.**
Peppelkade 64, 3992AK Houten, Nederland/Les Pays-Bas
Tel: 0800-73362, Fax: 02-4140784
info@accobenelux.be, www.accobenelux.be
- LUX ACCO Brands Benelux B.V.**
Peppelkade 64, 3992AK Houten, Nederland/Les Pays-Bas
Tel: 0800-21132, Fax: 02-4140784
info@accobenelux.be, www.accobenelux.be
- NL ACCO Brands Benelux B.V.**
Peppelkade 64, 3992AK Houten, Nederland/Les Pays-Bas
Tel: 030-6346060, Fax: 030-6346070
info@accobenelux.nl, www.accobenelux.nl
- SE ACCO Brands Nordic AB**
DK Makadamgatan 5, 254 64 Helsingborg, Sweden
N Tel: +46 42 38 36 00, Fax: +46 42 38 36 10
IS service.nordic@acco.com
- LV**
EST
LT
- CZ XERTEC a.s.**
SK Kloknerova 2278/24 (vchod z ulice Koštřova, budova CeWe Color - Fotolab)
148 00 Praha 4 - Chodov
Tel: 225 004 411, Fax: 225 004 162
servis@xertec.cz, http://www.xertec.cz
- PL ACCO Polska Sp. z o.o.**
Al. Jerozolimskie 184, 02-486 Warszawa
Tel: +48 22 570-18-29, fax +48 22 570-18-33
www.acco.pl
- HU Interelektronik Kft.**
1138 Budapest, Új Palotai út 12.
Tel: 06-1-288-8080, Fax: 06-1-288-8088
info@interelektronik.hu
- RUS Представительство компании «АННО Дойчланд ГМБХ и КО. НГ»**
Россия 105005, Москва, Денисовский пер., д.26
Тел: (495) 933-51-63, Факс: (495) 933-51-64
- UA DataLux Distribution Company**
03151, Киев, Очаковская, 5/6, оф.110.3
Tel: +380 (44) 498 4956 ext. 2324, Fax: +380 (44) 275 9999
- AUS Pelikan Artline Pty Ltd**
2 Coronation Avenue, Kings Park, NSW, Australia 2148
Tel: +61 2 9674 9000, Fax: +61 2 9674 0910
custsupport@pelikanartline.com.au
- CH ACCO Brands Schweiz GmbH**
Gewerbstrasse 8, CH-8212 Neuhausen a. Rheinfall
Tel: +41 (0)52 674 01 74, Fax: +41 (0)52 674 01 75
info.ch@acco.com
- IREL ACCO-Rexel Ltd**
Clonshaugh Business & Technology Park, Clonshaugh, Dublin 17, Ireland
Tel: 01 816 4300, Fax: 01 816 4302
information-ie@acco.com, www.accorexel.ie
- ZA Rexel Office Products (PTY) Ltd**
Crusher Road, Crown Ext.3, PO Box 102,
Crown Mines, Johannesburg 2025, South Africa
Tel: +27 (0) 11 837 7723
service@rexelsa.co.za
- IND ACCO Brands Asia Pte Ltd**
PAK 47 Ayer Rajah Crescent, #05-08/17, Singapore 139947
BD Tel: +65 6776 0195, Fax: +65 6779 1041
webmaster@accobrandsasia.com
- JPN GBC-Japan K.K.**
14F Harmony Tower, 1-32-2 Honcho, Nakano-ku, Tokyo 164-8721
Tel: (81)-03-5351-1801, Fax: (81)-03-5351-1831
serv@gbc-japan.co.jp, www.gbc-japan.co.jp

