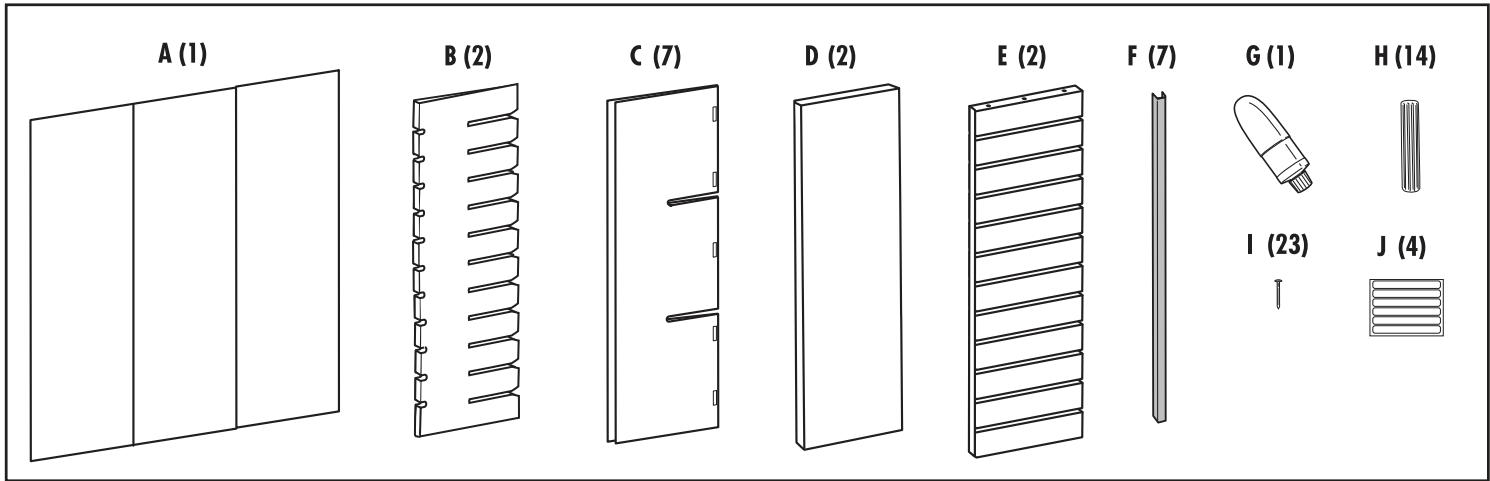
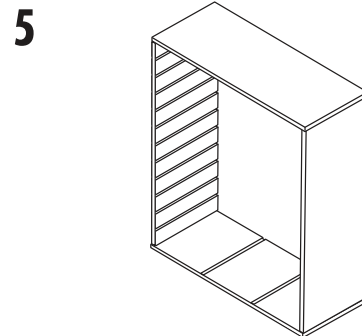
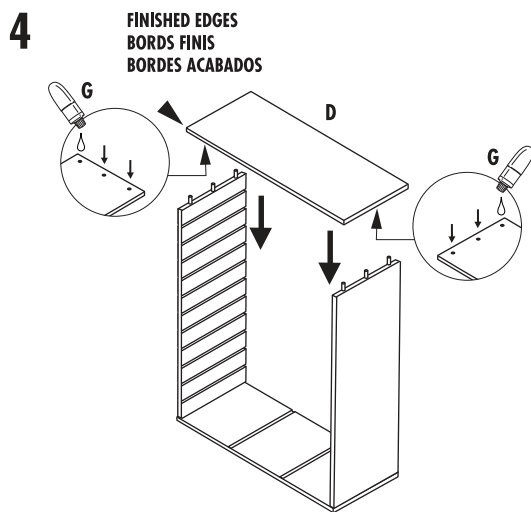
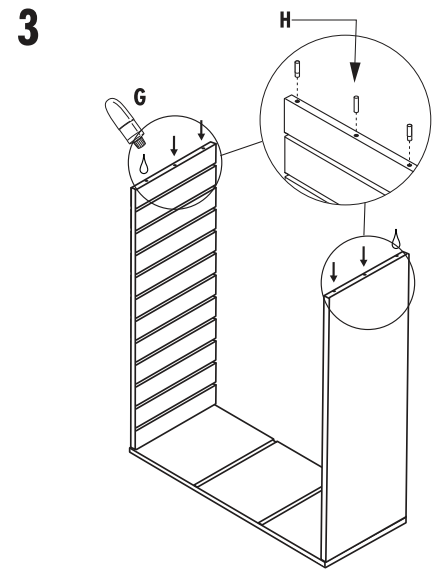
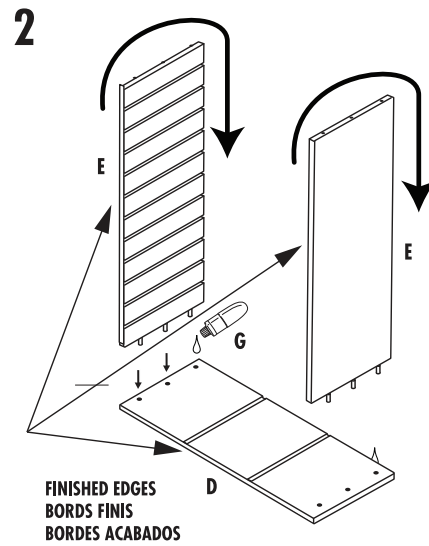
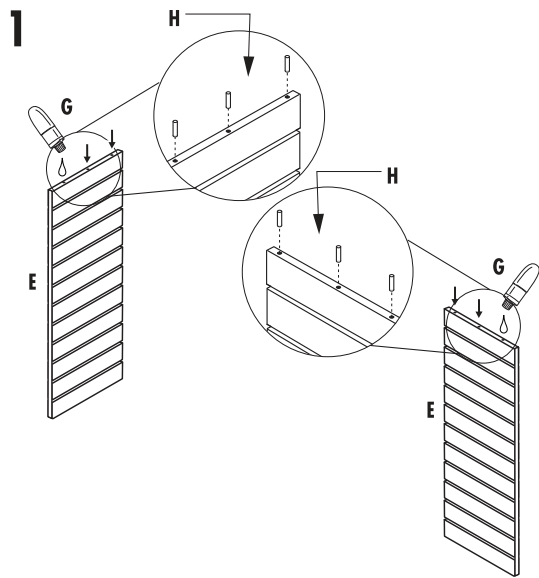


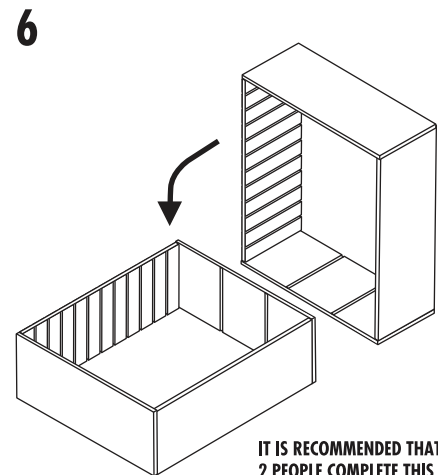
Note: Review instructions for specific requirements prior to assembling.
Note: Consultez le manuel d'instruction avant de faire l'assemblage.
Nota: Revise las instrucciones para los requisitos especificos antes de ensamblar.



For steps 1-4, generously add glue to holes.
Pour étapes 1-4, ajoutez généreusement de la colle aux trous.
Para los pasos 1-4, agregar generosamente pegamento en los agujeros.

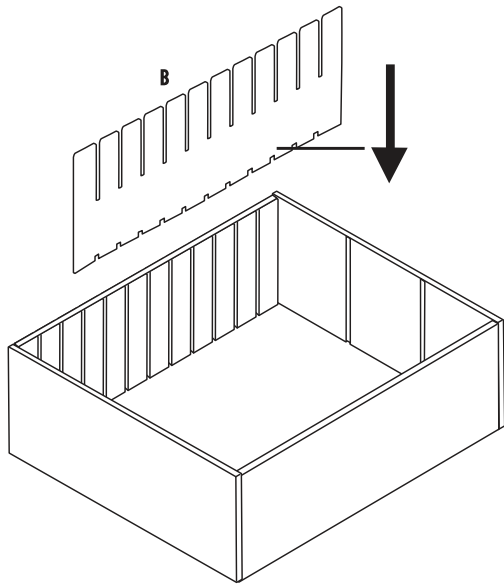


**WIPE OFF EXCESS GLUE AND LET THE
 GLUE DRY FOR AT LEAST 6 HOURS
 ESSUYER LA COLLE EN TROP ET LAISSER SÉCHER
 LA COLLE PENDANT AU MOINS 6 HEURES
 QUITAR EL EXCESO DE PEGAMENTO Y DEJAR SECAR
 EL PEGAMENTO AL MENOS DURANTE 6 HORAS**

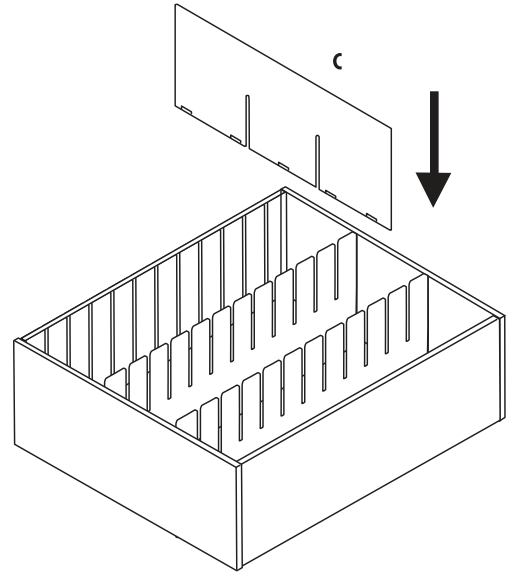


**IT IS RECOMMENDED THAT AT LEAST
 2 PEOPLE COMPLETE THIS STEP
 IL EST RECOMMANDÉ QUE 2
 PERSONNES COMPLÈTE CETTE ÉTAPE
 SE RECOMIENDA QUE AL MENOS 2
 PERSONAS COMPLETEN ESTE PASO**

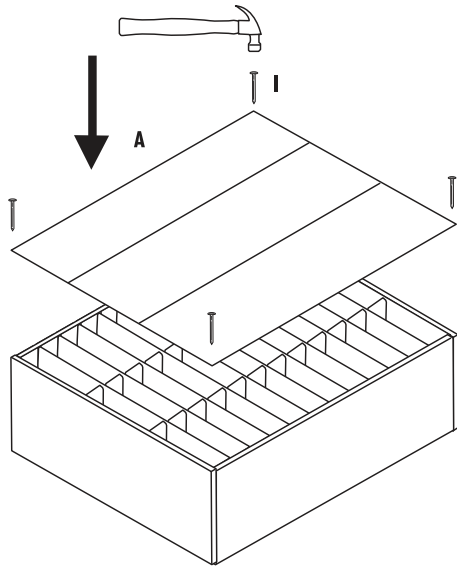
7



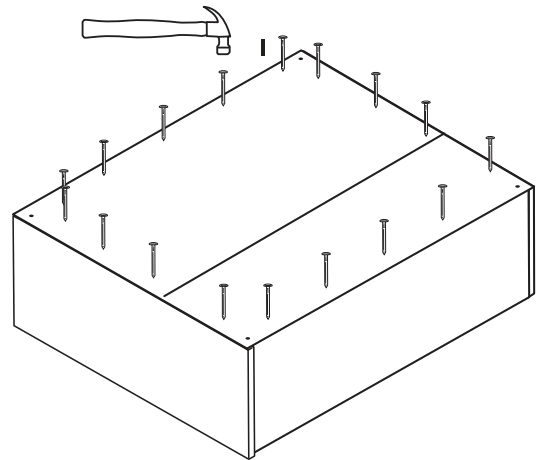
8



9

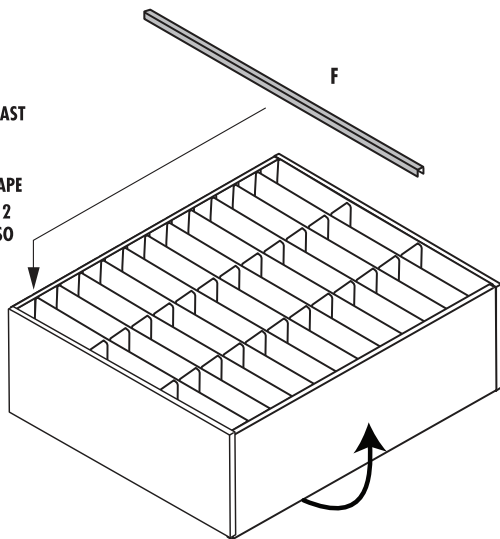


10

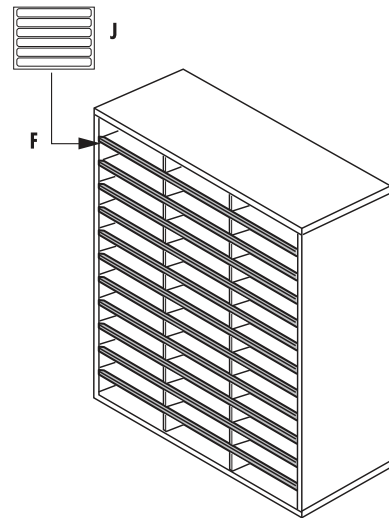


11

IT IS RECOMMENDED THAT AT LEAST
2 PEOPLE COMPLETE THIS STEP
IL EST RECOMMANDÉ QUE 2
PERSONNES COMPLÈTE CETTE ÉTAPE
SE RECOMIENDA QUE AL MENOS 2
PERSONAS COMPLETEN ESTE PASO



12



Fellowes
Brands-

1789 Norwood Avenue, Itasca, Illinois 60143 • 1-800-955-0959 • www.fellowes.com

© 2018 Fellowes, Inc. | Part #869871RevB