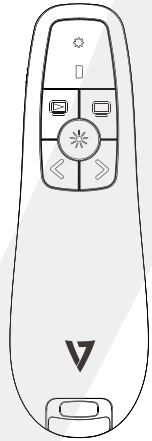
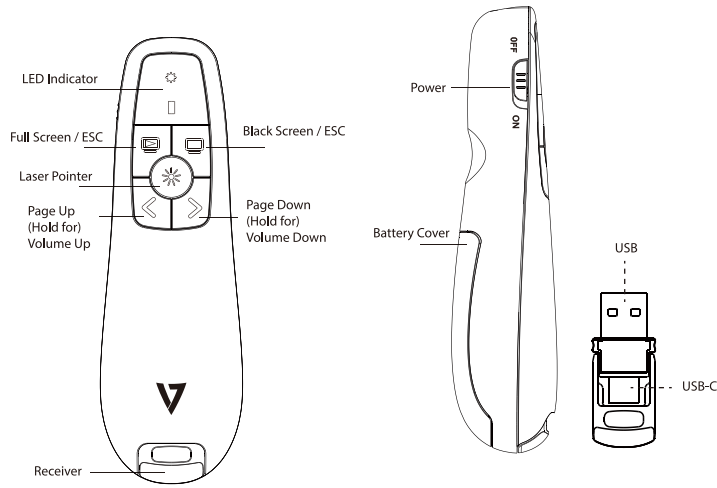


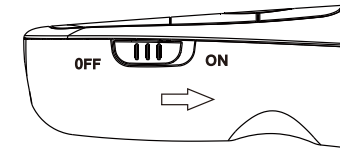
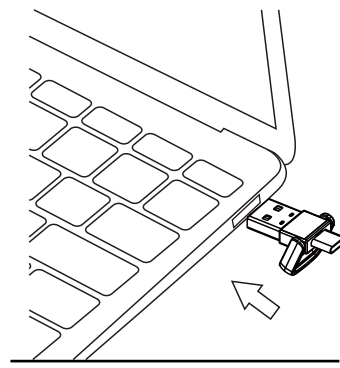
SEVEN
Wireless Presenter
WP500C



Overview



Getting Started



Please read this User Guide first for the proper use of this product and keep it for future reference.

Care and Maintenance

- For cleaning, use a soft moist cloth
- Avoid using solvents or abrasive substances

Package Contents

- 2.4Ghz Wireless Red Laser Presenter
- Dual USB-A & USB-C Receiver
- Quick Start Guide
- 2 x AAA Battery

Product Specifications

Size: 116 x 37 x 28 mm
 Weight: 31g
 Supported OS: Windows, MacOS, ChromeOS with limited functionality (Black Screen button not supported in Google Slides)

All trademarks, logos and brand names are the property of their respective owners. All company, product and service names used in manual are for identification purposes only. Use of these names, trademarks and brands does not imply endorsement.

This device complies with part 15 of the FCC Rules. Operation is subject to the following two conditions: (1) this device may not cause harmful interference, and (2) this device must accept any interference received, including interference that may cause undesired operation. Any changes or modifications not expressly approved by the party responsible for compliance could void the user's authority to operate the equipment. NOTE: This equipment has been tested and found to comply with the limits for a Class B digital device, pursuant to Part 15 of the FCC Rules. These limits are designed to provide reasonable protection against harmful interference in a residential installation. This equipment generates, uses and can radiate radio frequency energy and, if not installed and used in accordance with the instructions, may cause harmful interference to radio communications. However, there is no guarantee that interference will not occur in a particular installation. If this equipment does cause harmful interference to radio or television reception, which can be determined by turning the equipment off and on, the user is encouraged to try to correct the interference by one or more of the following measures:

- Reorient or relocate the receiving antenna.
 - Increase the separation between the equipment and receiver.
 - Connect the equipment into an outlet on a circuit different from that to which the receiver is connected.
 - Consult the dealer or an experienced radio/TV technician for help.
- The device has been evaluated to meet general RF exposure requirement. The device can be used in portable exposure condition without restriction.



1. Laser safety levels are classified according to EN 60825-1:2014.
2. Caution -Use of controls or adjustments or performanceof procedures other than those specified herein may resultin hazardous radiation exposure.
3. The laser module information is as follows
4. The level of laser radiation emitted through the laseraperture exceeds Class 1.

Wavelength	650±10 nm
Maximum output power	540µw
Beam divergence	1.5
Laser safety level	Class 2

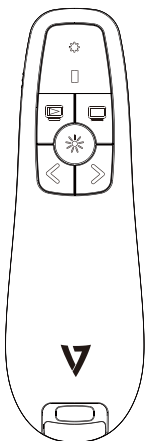
WARNING

CAUTION
LASER RADIATION
 DO NOT STARE
 INTO BEAM
LASER DIODE
 Wavelength: 640-660nm
 Max. Output: < 1 mW
CLASS 2 LASER PRODUCT
 EN60825-1:2014

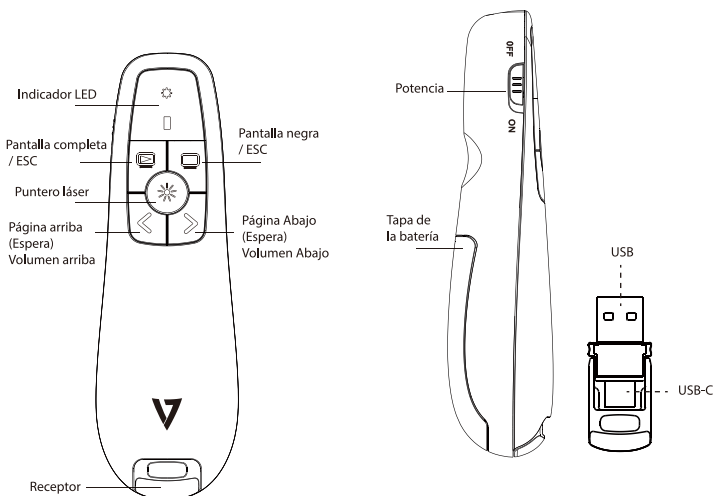
LASER RADIATION
 DO NOT STARE INTO BEAM
CLASS 2 LASER PRODUCT
 maximum output: < 1mW
 emission wavelength:650±10nm
 Classification to EN 60825-1:2014



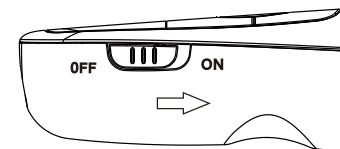
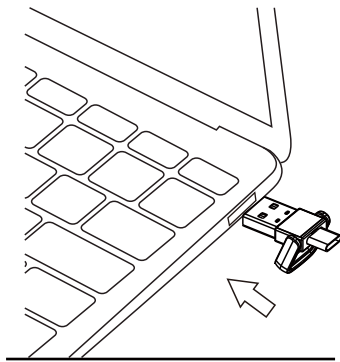
SEVEN
Presentador inalámbrico
WP500C



Visión general



Primeros pasos



Lea primero esta Guía del usuario para el uso correcto de este producto y consérvela para futuras consultas.

Cuidado y mantenimiento

Para la limpieza, utilice un paño suave y húmedo - Evite el uso de disolventes o sustancias abrasivas

Contenido del paquete

- Presentador láser rojo inalámbrico de 2,4Ghz- Receptor USB-A y USB-C dual- Guía de inicio rápido- 2 pilas AAA

Especificaciones del producto

Tamaño: 116 x 37 x 28 mmPeso: 31gSistema operativo compatible: Windows, MacOS, ChromeOS con funcionalidad limitada (Botón de pantalla negra no compatible con Google Slides)

Todas las marcas comerciales, logotipos y nombres de marca son propiedad de sus respectivos propietarios. Todos los nombres de empresas, productos y servicios utilizados en el manual son sólo para fines de identificación. El uso de estos nombres, marcas comerciales y marcas no implica aprobación.

El presente dispositivo cumple la parte 15 de las normas de la FCC. Su funcionamiento está sujeto a las dos condiciones siguientes: (1) este dispositivo no puede causar interferencias perjudiciales, y (2) este dispositivo debe aceptar cualquier interferencia recibida, incluidas las interferencias que puedan causar un funcionamiento no deseado. Cualquier cambio o modificación no aprobado expresamente por la parte responsable del cumplimiento podría anular la autoridad del usuario para utilizar el equipo.

NOTA: Este equipo ha sido probado y cumple los límites establecidos para los dispositivos digitales de Clase B, de acuerdo con la Parte 15 de las normas de la FCC. Estos límites están diseñados para proporcionar una protección razonable contra interferencias perjudiciales en una instalación residencial. Este equipo genera, utiliza y puede irradiar energía de radiofrecuencia y, si no se instala y utiliza de acuerdo con las instrucciones, puede causar interferencias perjudiciales en las comunicaciones por radio. No obstante, no se garantiza que no se produzcan interferencias en una instalación concreta. Si este equipo causa interferencias perjudiciales en la recepción de radio o televisión, lo que puede determinarse apagando y encendiendo el equipo, se recomienda al usuario que intente corregir la interferencia mediante una o más de las siguientes medidas:

- Reorientar o reubicar la antena receptora.
- Aumentar la separación entre el equipo y el receptor.
- Conecte el equipo a una toma de corriente de un circuito distinto al que está conectado el receptor.
- Consulte al distribuidor o a un técnico experto en radio/TV para obtener ayuda. El dispositivo ha sido evaluado para cumplir los requisitos generales de exposición a RF. El dispositivo puede utilizarse en condiciones de exposición portátil sin restricciones.

1. Los niveles de seguridad del láser se clasifican según la norma EN 60825-1:2014.2. Precaución. Precaución - El uso de controles o ajustes o la realización de procedimientos distintos de los especificados en el presente documento pueden provocar una exposición peligrosa a la radiación.3. La información del módulo láser es la siguiente:4. El nivel de radiación láser emitida a través de la abertura láser supera la Clase 1.

Longitud de onda	650±10 nm
Potencia máxima de salida	540µw
Divergencia del haz	1.5
Nivel de seguridad láser	Class 2

ADVERTENCIA

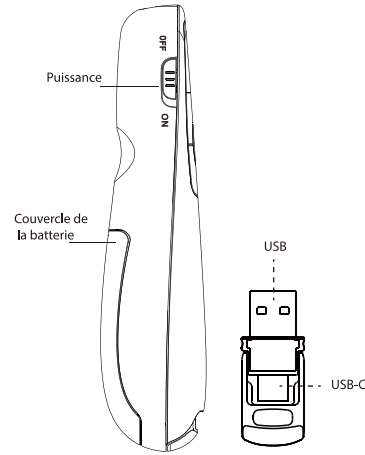
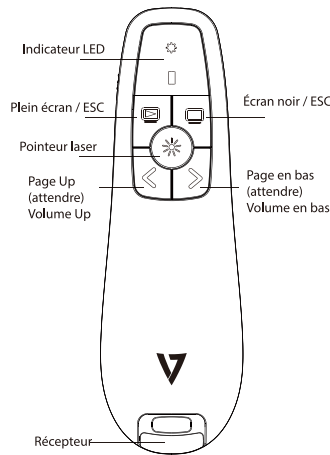
CAUTION
LASER RADIATION
 DO NOT STARE
 INTO BEAM
LASER DIODE
 Wavelength: 640-660nm
 Max. Output: < 1 mW
CLASS 2 LASER PRODUCT
 EN60825-1:2014

LASER RADIATION
 DO NOT STARE INTO BEAM
CLASS 2 LASER PRODUCT
 maximum output: < 1mW
 emission wavelength:650±10nm
 Classification to EN 60825-1:2014

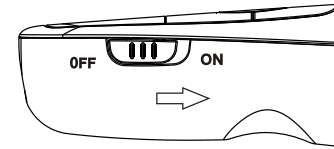
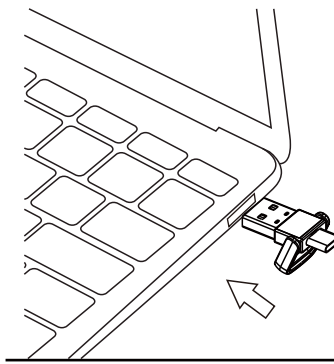


SEVEN Présentateur sans fil WP500C

Vue d'ensemble



Pour commencer



Lisez d'abord ce guide de l'utilisateur pour utiliser correctement ce produit et conservez-le pour référence ultérieure.

Entretien et maintenance

Pour le nettoyage, utiliser un chiffon doux et humide
- Éviter d'utiliser des solvants ou des substances abrasives

Contenu de l'emballage

Présentateur laser rouge sans fil 2,4Ghz- Récepteur double USB-A et USB-C- Guide de démarrage rapide- 2 piles AAA

Spécifications du produit

Taille : 116 x 37 x 28 mm Poids : 31g Supporté par OS : Windows, MacOS, ChromeOS avec des fonctionnalités limitées (le bouton Écran noir n'est pas pris en charge dans Google Slides)

Toutes les marques déposées, les logos et les noms de marque sont la propriété de leurs détenteurs respectifs. Tous les noms de sociétés, de produits et de services utilisés dans le manuel le sont uniquement à des fins d'identification. L'utilisation de ces noms, marques commerciales et marques déposées n'implique pas leur approbation.

Cet appareil est conforme à la partie 15 des règles de la FCC. Son fonctionnement est soumis aux conditions suivantes : (1) cet appareil ne doit pas causer d'interférences nuisibles, et (2) cet appareil doit accepter toute interférence reçue, y compris les interférences susceptibles de provoquer un fonctionnement indésirable. Tout changement ou modification non expressément approuvé par la partie responsable de la conformité peut annuler le droit de l'utilisateur à faire fonctionner l'équipement.

REMARQUE : Cet équipement a été testé et déclaré conforme aux limites imposées aux appareils numériques de classe B, conformément à la partie 15 des règles de la FCC. Ces limites sont conçues pour fournir une protection raisonnable contre les interférences nuisibles dans une installation résidentielle. Cet équipement génère, utilise et peut émettre des fréquences radio et, s'il n'est pas installé et utilisé conformément aux instructions, peut causer des interférences nuisibles aux communications radio. Cependant, il n'y a aucune garantie que des interférences ne se produiront pas dans une installation particulière. Si cet équipement provoque des interférences nuisibles à la réception radio ou télévision, ce qui peut être déterminé en éteignant et en allumant l'équipement, l'utilisateur est encouragé à essayer de corriger les interférences en prenant une ou plusieurs des mesures suivantes :
- Réorienter ou déplacer l'antenne de réception.
- Augmenter la distance entre l'équipement et le récepteur.
- Connecter l'équipement à une prise de courant sur un circuit différent de celui auquel le récepteur est connecté.
- Consulter le revendeur ou un technicien radio/TV expérimenté pour obtenir de l'aide. L'appareil a été évalué pour répondre aux exigences générales en matière d'exposition aux radiofréquences. L'appareil peut être utilisé sans restriction dans des conditions d'exposition portable.

1. Les niveaux de sécurité laser sont classés conformément à la norme EN 60825-1:2014.2. Attention - L'utilisation de commandes ou de réglages ou l'exécution de procédures autres que ceux spécifiés ici peut entraîner une exposition dangereuse aux rayonnements.3. Les informations relatives au module laser sont les suivantes.4. Le niveau de rayonnement laser émis par l'ouverture laser est supérieur à la classe 1.

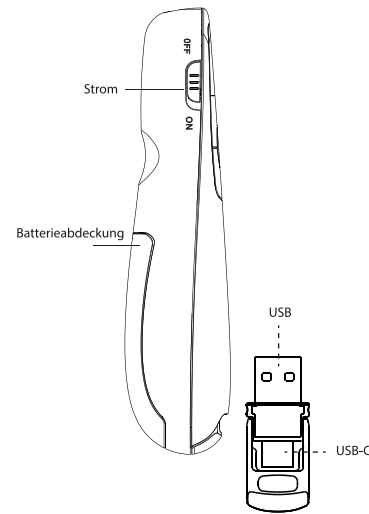
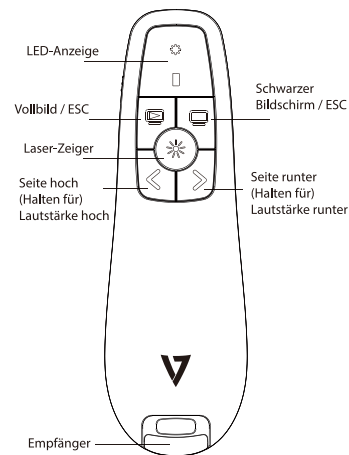
Longueur d'onde	650±10 nm
Puissance de sortie maximale	540µw
Divergence du faisceau	1.5
Niveau de sécurité laser	Class 2

AVERTISSEMENT

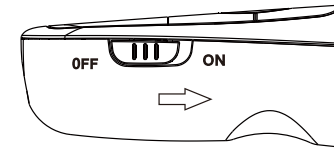
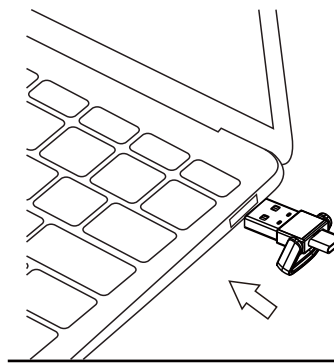


SEVEN Drahtloser Präsentator WP500C

Übersicht



Erste Schritte



Bitte lesen Sie dieses Benutzerhandbuch zuerst durch, um sich mit der ordnungsgemäßen Verwendung des Produkts vertraut zu machen, und bewahren Sie es zum späteren Nachschlagen auf.

Pflege und Wartung

Verwenden Sie zur Reinigung ein weiches, feuchtes Tuch - Vermeiden Sie die Verwendung von Lösungsmitteln oder Scheuermitteln

Paketinhalt

2,4Ghz Wireless Red Laser Presenter
Dual USB-A & USB-C Empfänger
Schnellstartanleitung
2 x AAA Batterie

Produktspezifikationen

Größe: 116 x 37 x 28 mm Gewicht: 31 g Unterstützte Betriebssysteme: Windows, MacOS, ChromeOS mit eingeschränkter Funktionalität (Black-Screen-Taste wird in Google Slides nicht unterstützt)

Alle Warenzeichen, Logos und Markennamen sind das Eigentum ihrer jeweiligen Inhaber. Alle in diesem Handbuch verwendeten Firmen-, Produkt- und Dienstleistungsnamen dienen nur zur Identifizierung. Die Verwendung dieser Namen, Warenzeichen und Marken impliziert keine Befürwortung.

Dieses Gerät erfüllt die Anforderungen von Teil 15 der FCC-Bestimmungen. Der Betrieb unterliegt den folgenden zwei Bedingungen: (1) Dieses Gerät darf keine schädlichen Störungen verursachen, und (2) dieses Gerät muss alle empfangenen Störungen akzeptieren, einschließlich Störungen, die einen unerwünschten Betrieb verursachen können. Jegliche Änderungen oder Modifikationen, die nicht ausdrücklich von der für die Einhaltung der Vorschriften verantwortlichen Partei genehmigt wurden, können dazu führen, dass der Benutzer die Berechtigung zum Betrieb des Geräts verliert.
HINWEIS: Dieses Gerät wurde getestet und entspricht den Grenzwerten für ein digitales Gerät der Klasse B gemäß Teil 15 der FCC-Vorschriften. Diese Grenzwerte sind so ausgelegt, dass sie einen angemessenen Schutz gegen schädliche Störungen bei der Installation in Wohngebieten bieten. Dieses Gerät erzeugt und verwendet Hochfrequenzenergie und kann diese ausstrahlen. Wenn es nicht gemäß den Anweisungen installiert und verwendet wird, kann es schädliche Störungen des Funkverkehrs verursachen. Es kann jedoch nicht garantiert werden, dass bei einer bestimmten Installation keine Störungen auftreten. Wenn dieses Gerät Störungen des Radio- oder Fernsehempfangs verursacht, was durch Ein- und Ausschalten des Geräts festgestellt werden kann, sollte der Benutzer versuchen, die Störungen durch eine oder mehrere der folgenden Maßnahmen zu beheben: - Neuausrichtung oder Verlegung der Empfangsantenne - Vergrößern Sie den Abstand zwischen dem Gerät und dem Empfänger. - Schließen Sie das Gerät an einen anderen Stromkreis an als den, an den der Empfänger angeschlossen ist. - Wenden Sie sich an den Händler oder einen erfahrenen Radio-/Fernseh-Techniker, um Hilfe zu erhalten. Das Gerät wurde so bewertet, dass es die allgemeinen Anforderungen an die HF-Exposition erfüllt. Das Gerät kann unter tragbaren Expositionsbedingungen ohne Einschränkung verwendet werden.

1. Die Lasersicherheitsstufen sind gemäß EN 60825-1:2014 klassifiziert.2. Vorsicht - Die Verwendung von Bedienelementen oder Einstellungen oder die Durchführung von Verfahren, die von den hier angegebenen abweichen, kann zu einer gefährlichen Strahlenbelastung führen.3. Die Informationen zum Lasermodul lauten wie folgt.4. Die durch die Laseröffnung emittierte Laserstrahlung übersteigt die Klasse 1.

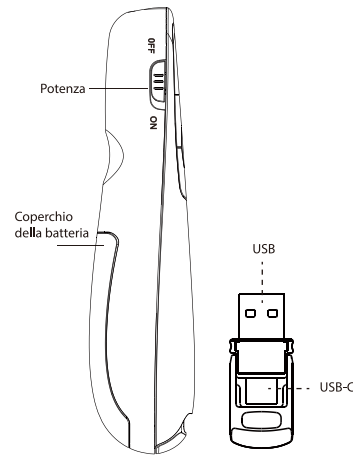
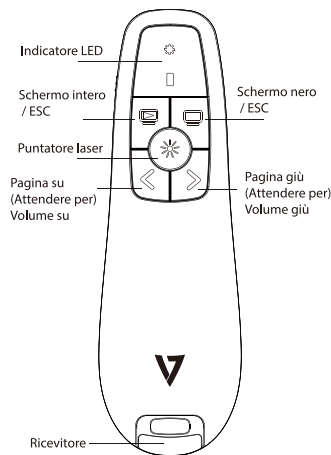
Wellenlänge	650±10 nm
Maximale Ausgangsleistung	540µw
Divergenz der Strahlen	1.5
Laser-Sicherheitsniveau	Class 2

WARNUNG

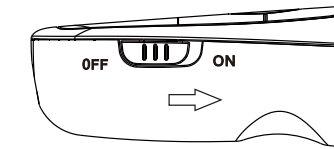
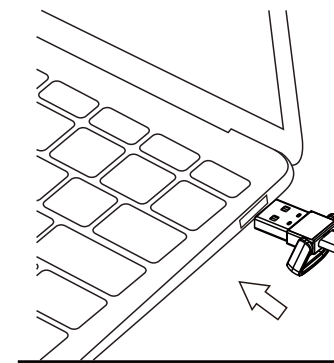
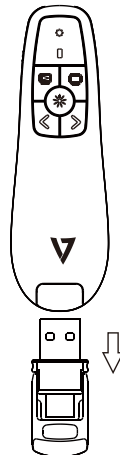


SEVEN Presentatore wireless WP500C

Panoramica



Come iniziare



Per un uso corretto del prodotto, leggere prima questa Guida dell'utente e conservarla per future consultazioni.

Cura e manutenzione

Per la pulizia, utilizzare un panno morbido e umido - Evitare l'uso di solventi o sostanze abrasive

Contenuto della confezione

Presentatore laser rosso senza fili a 2,4 Ghz- Doppio ricevitore USB-A e USB-C- Guida rapida- 2 batterie AAA

Specifiche del prodotto

Dimensioni: 116 x 37 x 28 mm Peso: 31 g Sistema operativo supportato: Windows, MacOS, ChromeOS con funzionalità limitate (il pulsante Schermo nero non è supportato in Google Slides).

Tutti i marchi di fabbrica, i loghi e i nomi dei marchi sono di proprietà dei rispettivi titolari. Tutti i nomi di aziende, prodotti e servizi utilizzati nel manuale sono solo a scopo identificativo. L'uso di questi nomi, marchi e marchi non implica l'approvazione.

Questo dispositivo è conforme alla parte 15 delle norme FCC. Il funzionamento è soggetto alle due condizioni seguenti: (1) Il dispositivo non può causare interferenze dannose e (2) deve accettare qualsiasi interferenza ricevuta, comprese quelle che possono causare un funzionamento indesiderato. Eventuali cambiamenti o modifiche non espressamente approvati dalla parte responsabile della conformità potrebbero invalidare l'autorizzazione dell'utente a utilizzare l'apparecchiatura.

NOTA: Questa apparecchiatura è stata testata ed è risultata conforme ai limiti previsti per i dispositivi digitali di Classe B, ai sensi della Parte 15 delle norme FCC. Questi limiti sono concepiti per fornire una protezione ragionevole contro le interferenze dannose in un'installazione residenziale. Questa apparecchiatura genera, utilizza e può irradiare energia in radiofrequenza e, se non viene installata e utilizzata secondo le istruzioni, può causare interferenze dannose alle comunicazioni radio. Tuttavia, non è possibile garantire che non si verifichino interferenze in una particolare installazione. Se questa apparecchiatura causa interferenze dannose alla ricezione radiotelevisiva, che possono essere determinate spegnendo e riaccendendo l'apparecchiatura, l'utente è invitato a cercare di correggere l'interferenza con una o più delle seguenti misure:
- Riorientare o riposizionare l'antenna ricevente.
- Aumentare la distanza tra l'apparecchiatura e il ricevitore.
- Collegare l'apparecchiatura a una presa di corrente su un circuito diverso da quello a cui è collegato il ricevitore.
- Consultare il rivenditore o un tecnico radiotelevisivo esperto. Il dispositivo è stato valutato per soddisfare i requisiti generali di esposizione alle RF. Il dispositivo può essere utilizzato in condizioni di esposizione portatile senza limitazioni.

1. I livelli di sicurezza del laser sono classificati in base alla norma EN 60825-1:2014. 2. Attenzione. Attenzione - L'uso di controlli o regolazioni o l'esecuzione di procedure diverse da quelle specificate nel presente documento possono comportare l'esposizione a radiazioni pericolose.3. Le informazioni sul modulo laser sono le seguenti.4. Il livello di radiazioni laser emesse attraverso l'apertura del laser è superiore alla Classe 1.

Lunghezza d'onda	650±10 nm
Potenza di uscita massima	540µw
Divergenza del fascio	1.5
Livello di sicurezza laser	Class 2

ATTENZIONE

