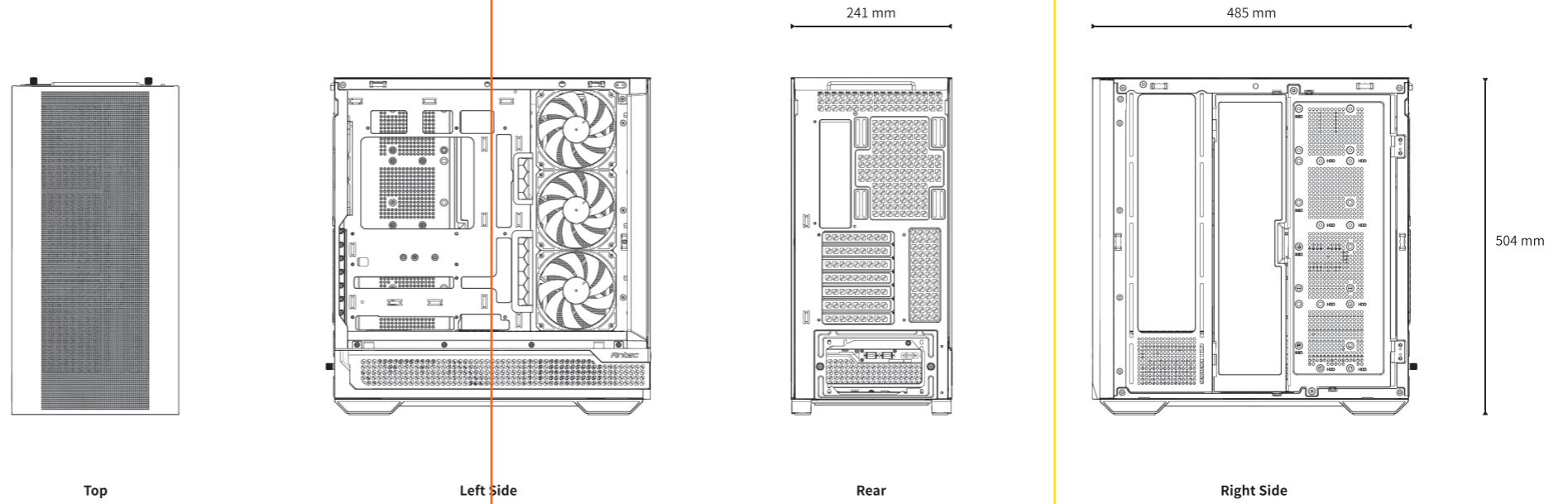


# C7 ARGB MID-TOWER CASE

## INFORMATION GUIDE

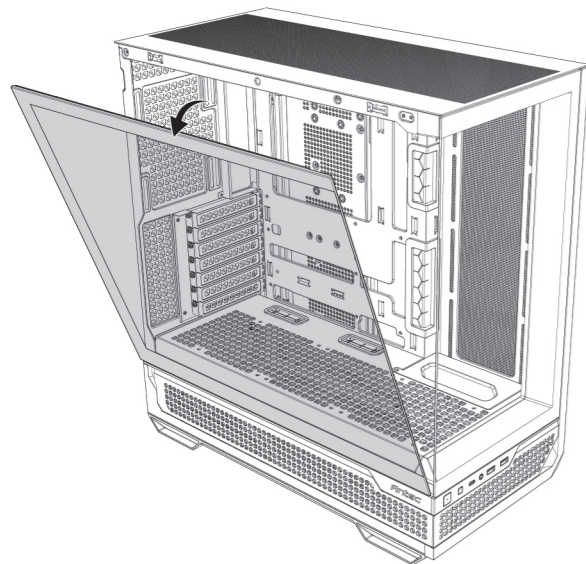
### CASE OVERVIEW

Gehäuseübersicht | Vue d'Ensemble du Boîtier | Vista generale del contenitore | Información de la caja | 機箱概述 | 产品特点 | 케이스 개요 | ケース概要



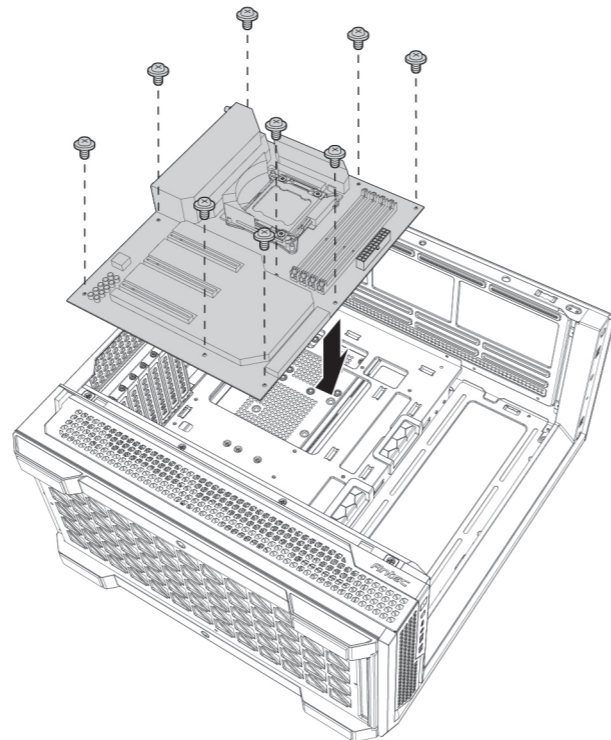
### 1 REMOVE SIDE PANEL

Seitenwand abnehmen | Retirer les Panneaux Latéraux | Rimozione del pannello laterale | Extracción de panel lateral | 拆除側面板 | 拆除側板 | 측면 패널 제거 | 側面のパネルを外す



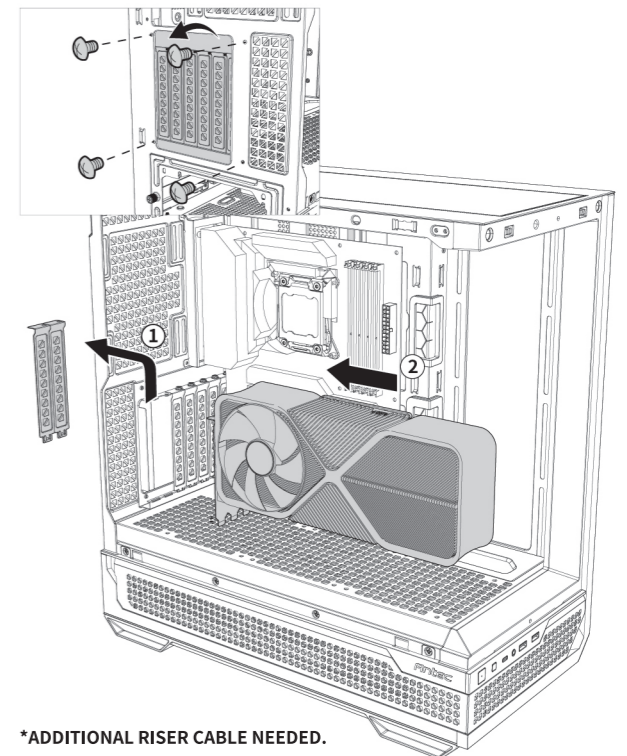
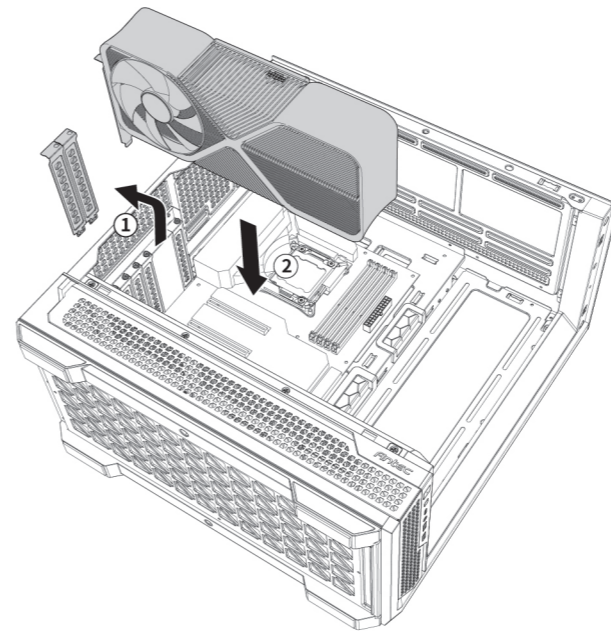
### 2 MOTHERBOARD INSTALLATION

Installation der Hauptplatine | Installation de la Carte-Mère | Installazione della scheda madre | Instalación de placa base | 安裝主機板 | 安裝主板 | 메인보드 설치 | 마ザー보드設置



### 3 VGA / PCI-EXPRESS CARD INSTALLATION

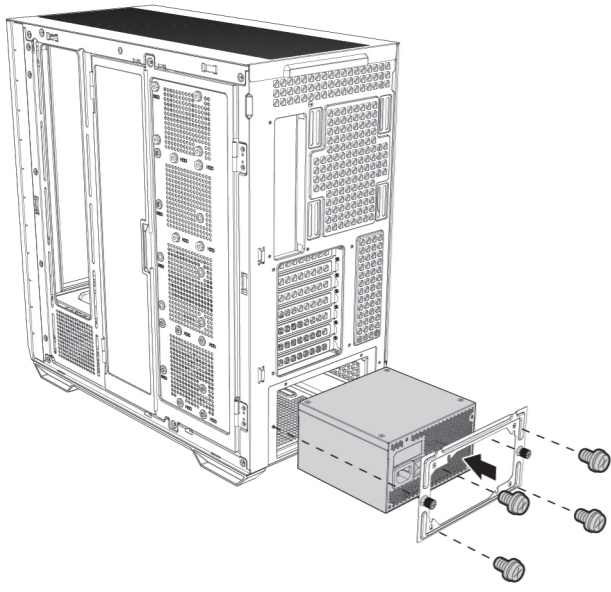
Installation der VGA/PCI-Express-Karte | Installation de la Carte Graphique | Installazione della scheda VGA / PCI-Express | Instalación de tarjeta VGA/PCI-Express | 安裝VGA/PCI-E卡 | 安裝VGA/PCI-E显卡 | VGA / PCI-익스프레스 카드 설치 | VGA / PCI-E카드의設置



\*ADDITIONAL RISER CABLE NEEDED.

#### 4 POWER SUPPLY INSTALLATION

Installation des Netzteils | Installation du Bloc d'Alimentation | Installazione dell'alimentatore di rete | Instalación de fuente de alimentación | 安裝電源供應器 | 安裝電源 | 파워 서플라이 설치 | 電源設置

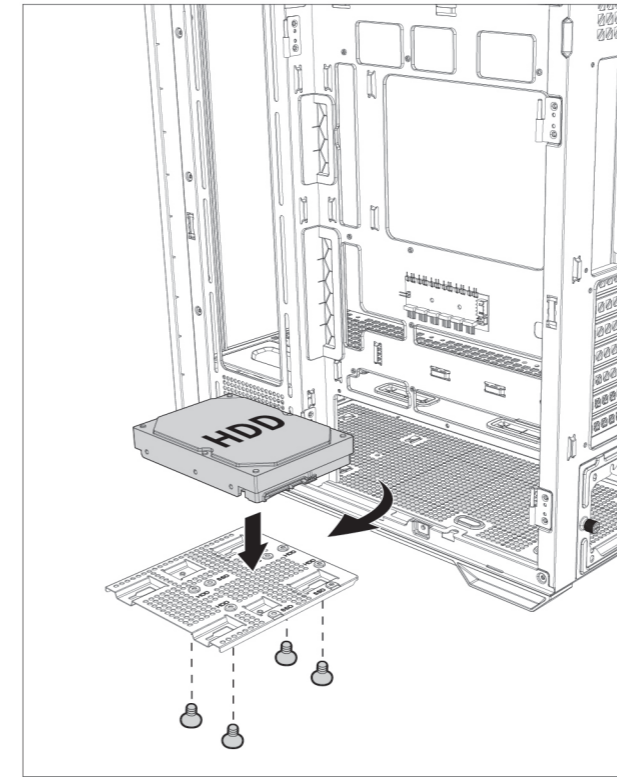
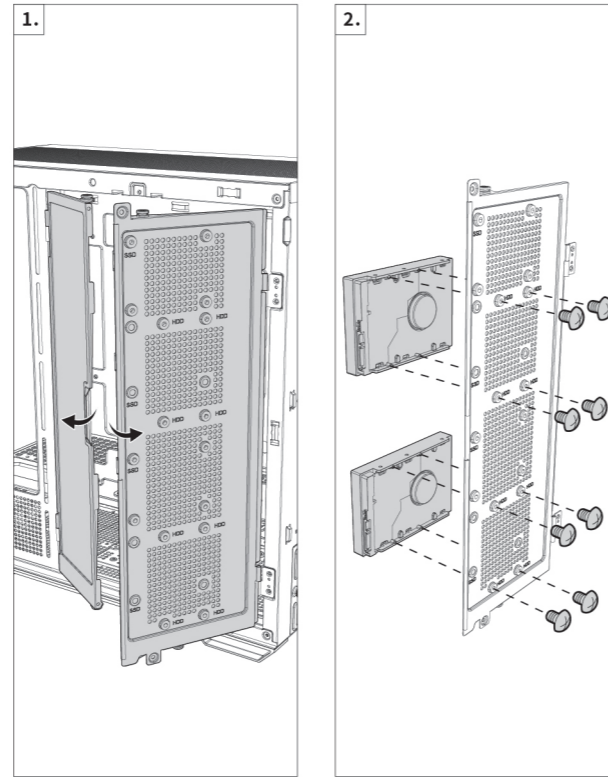


#### 5 HARD DISK INSTALLATION

Festplatteninstallation | Installation des Disques Durs | Installazione del disco rigido | Instalación de disco duro | 安裝硬碟 | 安裝硬盤 | 하드 디스크 설치 | 하드디스크의設置

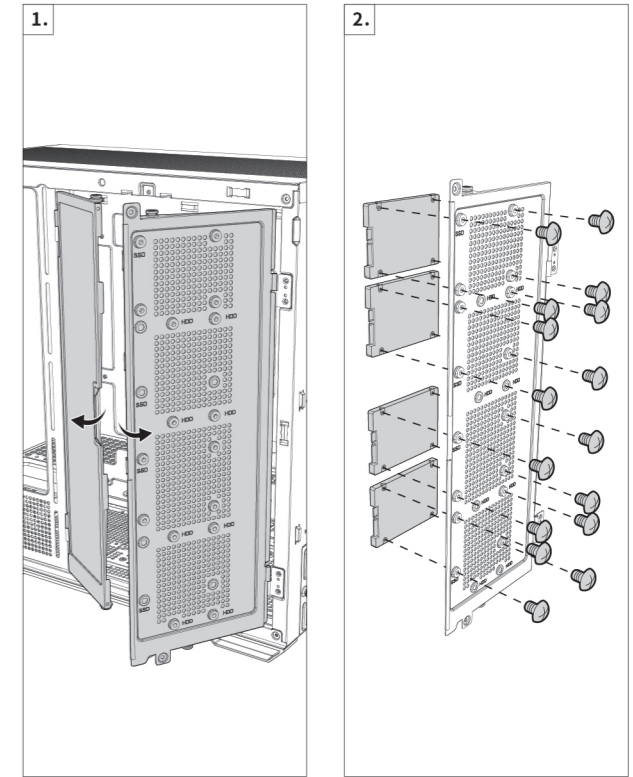
##### [A] INSTALLING A 3.5" HARD DISK DRIVE

Installation einer 3,5" Festplatte | Installer un Disque Dur 3,5" | Installazione di un disco rigido da 3,5" | Instalación de unidad de disco duro de 3,5" | 安裝3.5吋HDD硬碟 | 安裝3.5吋HDD硬盤 | 3.5" 하드 디스크 드라이브 설치 | 3.5인치 하드디스크의設置



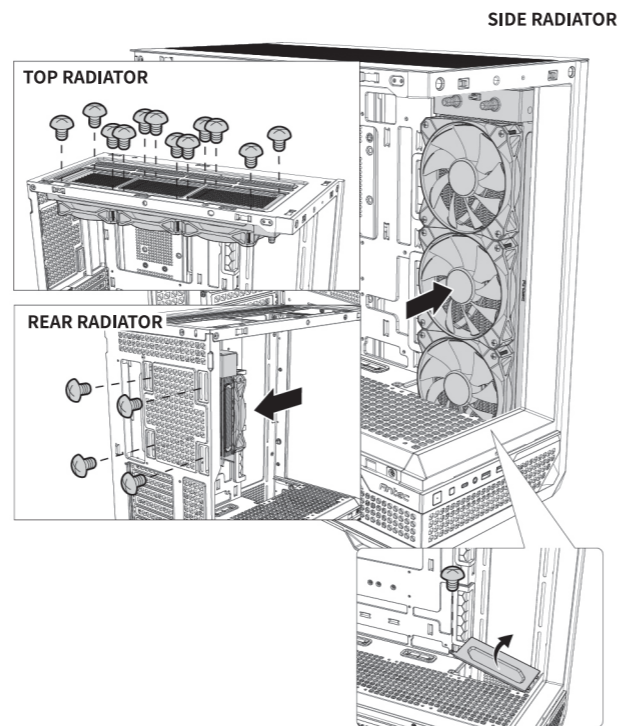
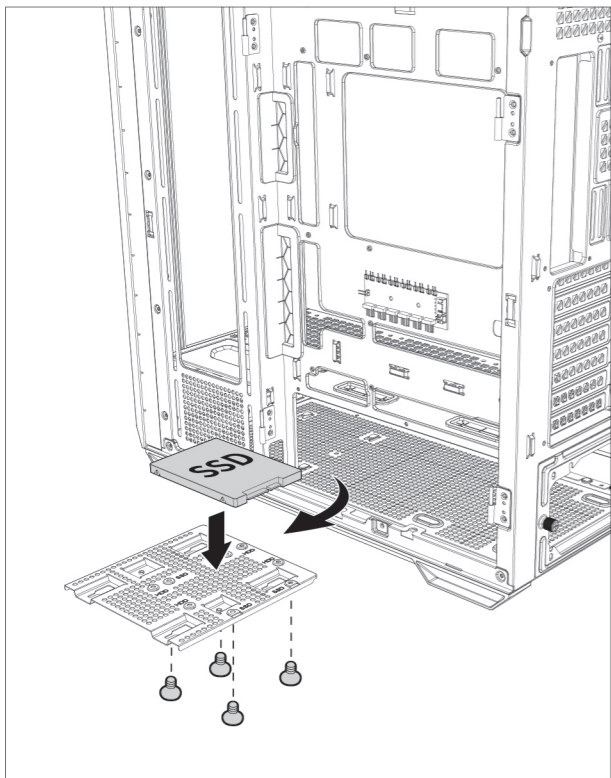
##### [B] INSTALLING A 2.5" SOLID STATE DRIVE

Installation einer 2,5" SSD (Solid State Drive) | Installer un Disque Dur/SSD 2,5" | Installazione di un disco a stato solido da 2,5" | Instalación de disco de estado sólido de 2,5" | 安裝2.5吋SSD固態硬碟 | 安裝2.5吋SSD固態硬盤 | 安裝2.5吋SSD固態硬盤 | 2.5" SSD 설치 | 2.5인치솔리드스테이트드라이브의設置



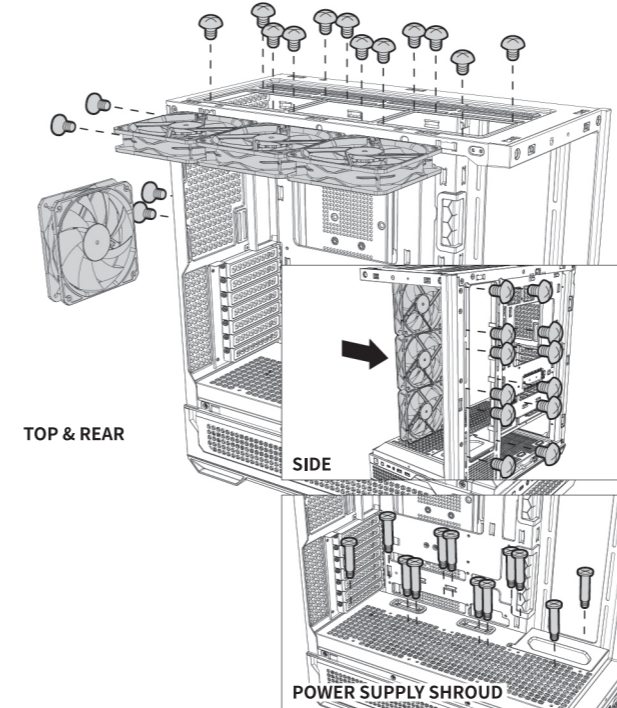
#### 6 LIQUID COOLING RADIATOR INSTALLATION

Installation des Kühlers für die Flüssigkeitskühlung | Installation des Radiateurs Watercooling | Installazione del radiatore di raffreddamento liquido | Instalación de radiador de refrigeración líquida | 安裝水冷散熱器 | 安裝水冷散熱器 | 액체 냉각 라디에이터 설치 | 液体冷却ラジエーターの設置



#### 7 FAN INSTALLATION

Installation des Lüfters | Installation des Ventilateurs | Installazione del ventilatore | Instalación de ventilador | 安裝風扇 | 安裝風扇 | 팬 설치 | 팬의取り付け



#### 8 ARGB & PWM FAN CONTROLLER CONNECTIONS

Contrôleur de ventilateur multifonction | Controlador de ventilador multifunción | Multifunktions-Lüftersteuerung | Controller multifunzionale di ventilatore | 多功能風扇控制器 | 多功能風扇控制器 | ARGB & PWM 팬 허브 연결방법 | ARGB & PWM 팬 연결용의 멀티허브

