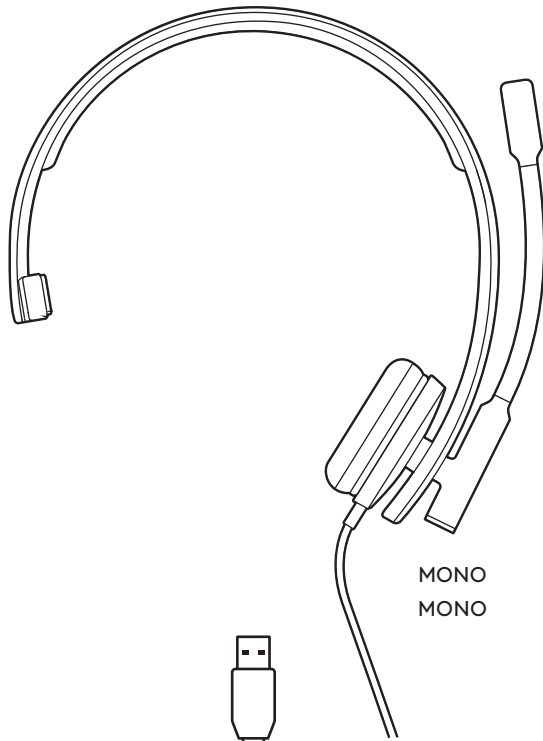


USB HEADSET H570E

CASQUE USB H570E

Setup Guide

Guide d'installation

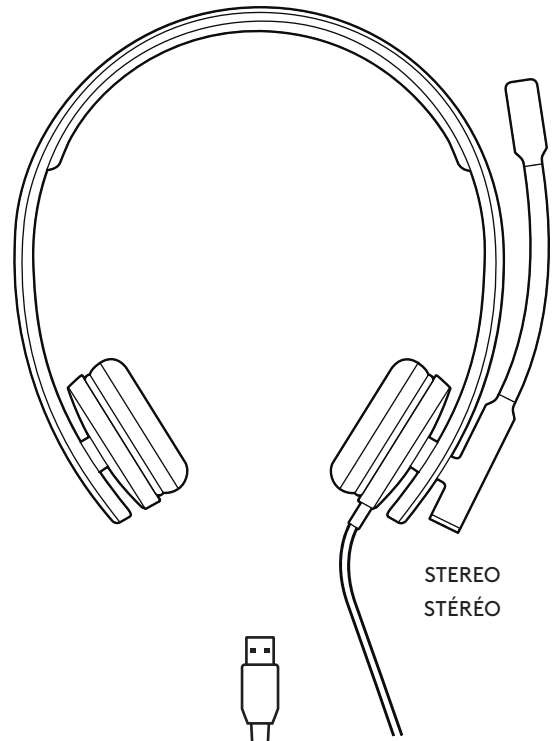


MONO
MONO



UNIFIED
COMMUNICATIONS (UC)
VERSION

VERSION
COMMUNICATIONS
UNIFIÉES (UC)



STEREO
STÉRÉO



MICROSOFT TEAMS
VERSION

VERSION MICROSOFT
TEAMS

CONTENTS

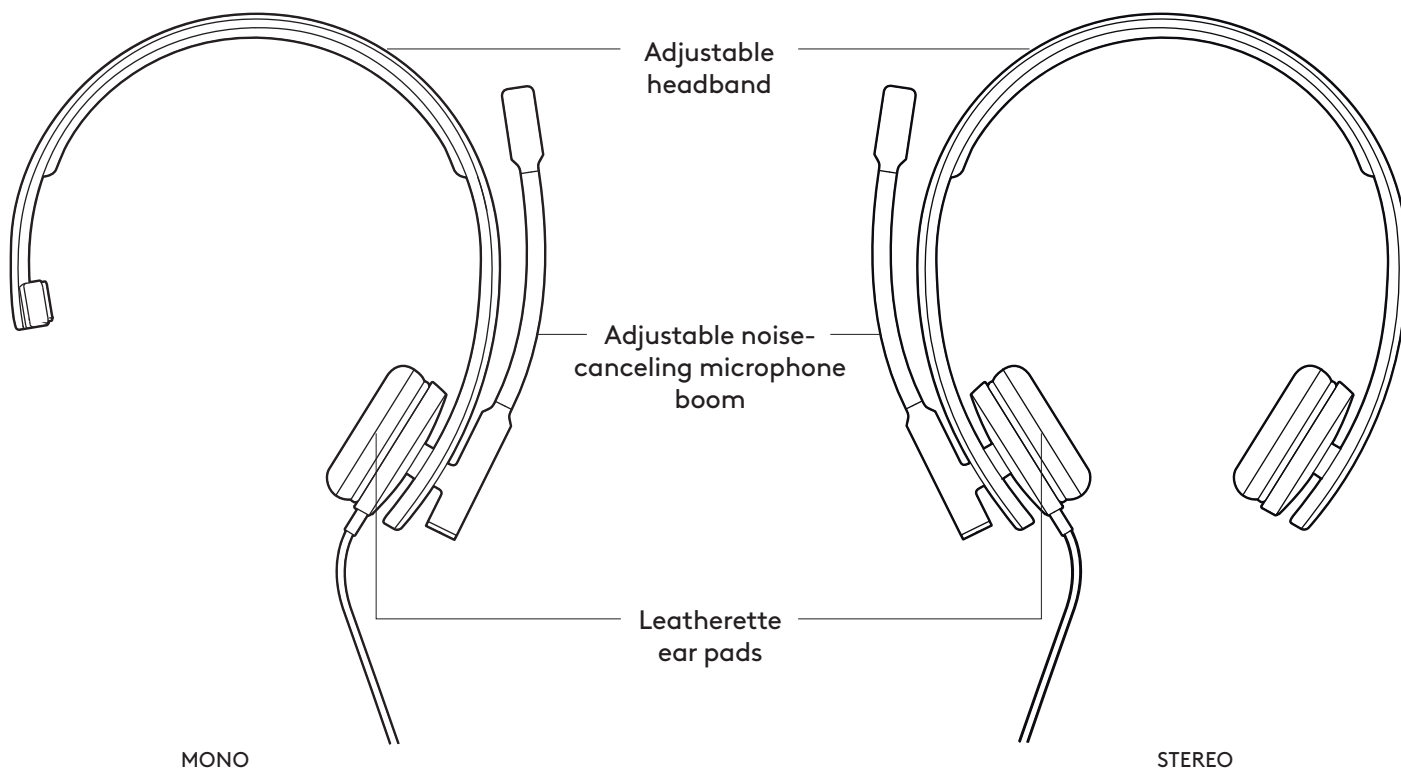
English 3

Français 10

Español. 17

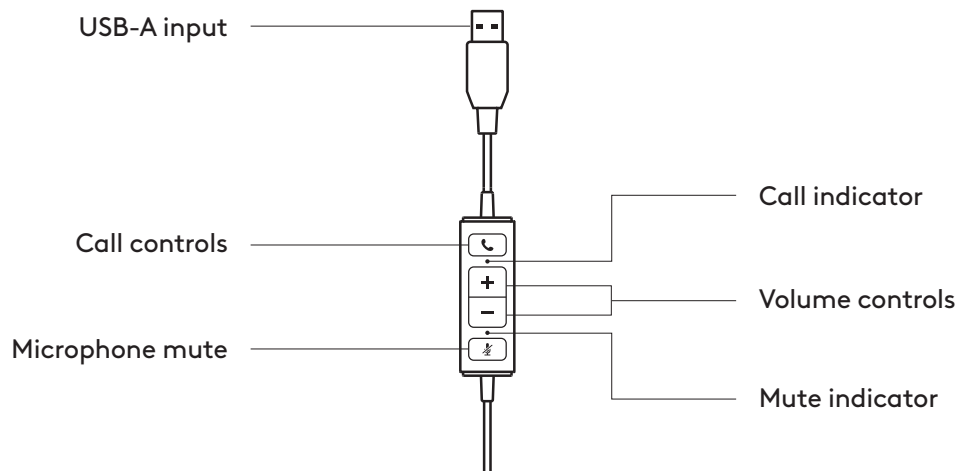
Português 24

KNOW YOUR PRODUCT

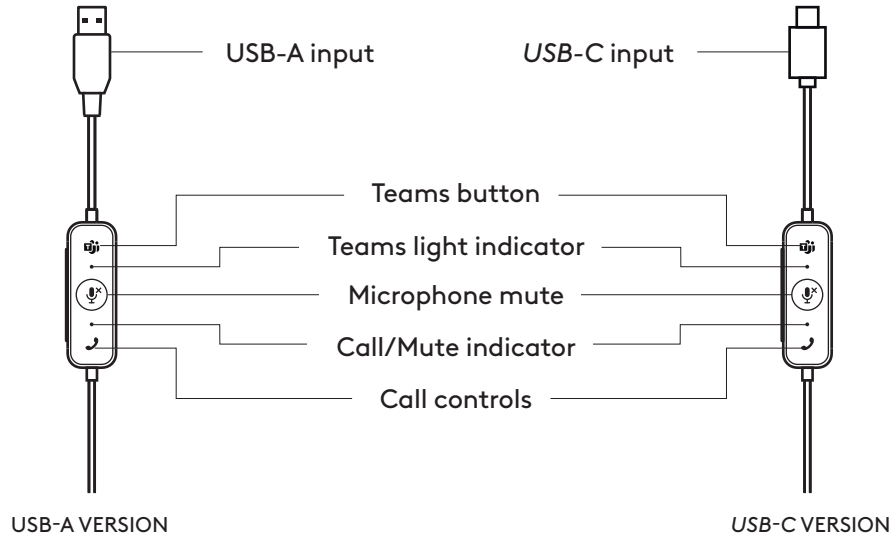


IN-LINE CONTROLLER

UC version



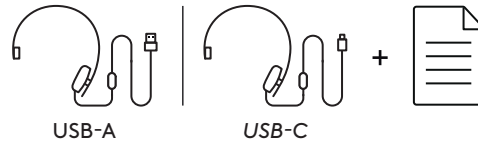
Microsoft Teams version



WHAT'S IN THE BOX

MONO USB-A or *USB-C* VERSION

- 1. Headset with in-line controller and USB-A or *USB-C* connector
- 2. User documentation



STEREO USB-A or *USB-C* VERSION

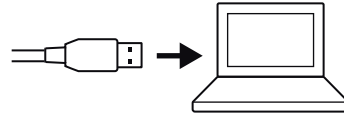
- 1. Headset with in-line controller and USB-A or *USB-C* connector
- 2. User documentation



CONNECTING THE HEADSET

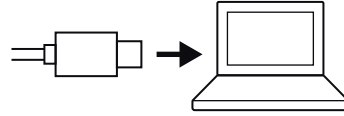
USB-A VERSION

Plug the USB-A connector into your computer USB-A port.



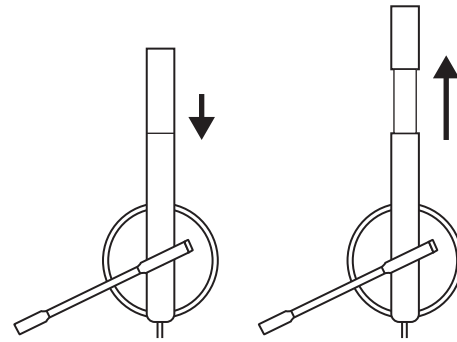
USB-C VERSION

Plug the *USB-C* connector into your computer *USB-C* port.



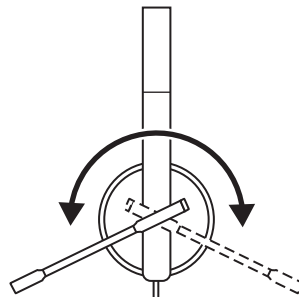
HEADSET FIT

Adjust headset by sliding headband open or closed.

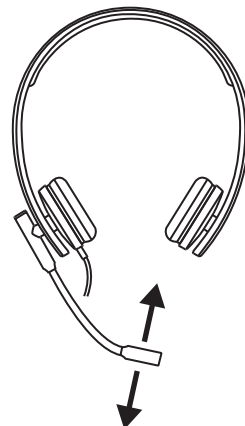


ADJUSTING THE MICROPHONE BOOM

1. Microphone boom rotates 270 degrees. Wear it on either left or right side.

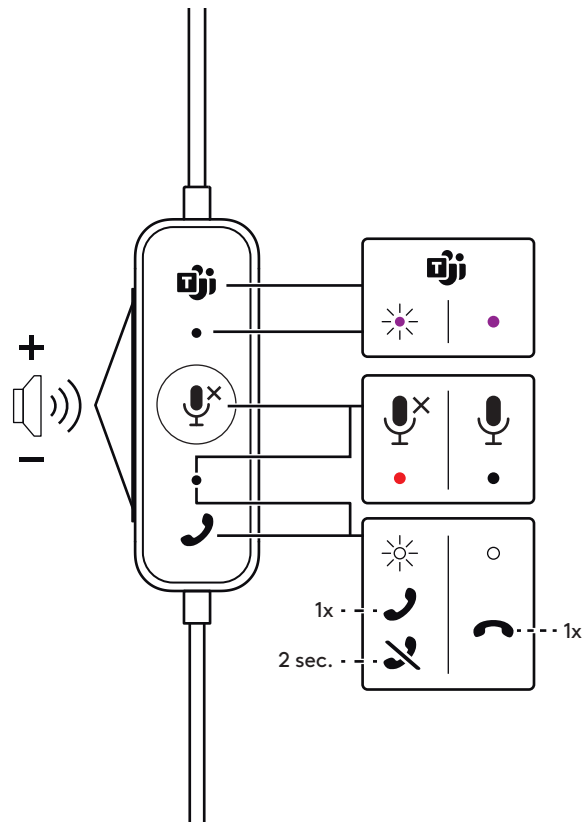


2. Adjust flexible microphone boom location to capture voice better.



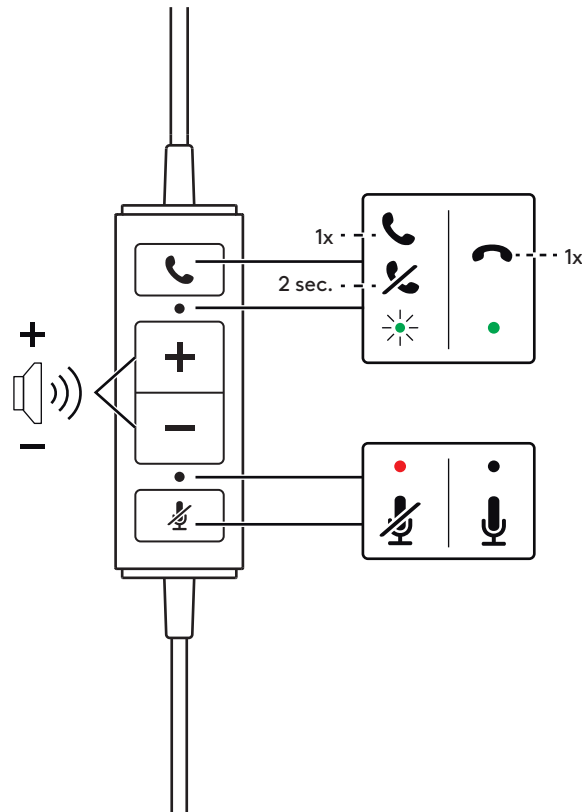
HEADSET IN-LINE CONTROLS AND LIGHT INDICATOR
MICROSOFT TEAMS VERSION

Button	Usage	Light indicator	Action	
	Teams controls	Connected to Teams	Solid PURPLE	Short press / Long press
		Connecting to Teams / Teams notification	Pulsing PURPLE	Short press
		Not connected to Teams	Flashing PURPLE 3 times and off	-
		Failed to connect to Teams	Flashing PURPLE 10 seconds and off	-
+	Volume	No light	Short press to Volume up	
-			Short press to Volume down	
	Mute	Mute On	Solid RED	Short press to Mute / Unmute
		Mute Off	No light	
	Call controls	Incoming call	Flashing WHITE	Short press to Answer calls
				Long press to Reject calls
		Ongoing call	Solid WHITE	Short press to End calls



UC VERSION

Button	Usage		Light indicator	Action
📞	Call Controls	Incoming calls	Flashing GREEN	Short press to Answer calls
		Ongoing calls	Solid GREEN	Long press to Reject calls
+	Volume		No light	Short press to Volume up
-				Short press to Volume down
🎤	Mute	Mute On	Solid RED	Short press to Mute / Unmute
		Mute Off	No light	



LOGI TUNE

Logi Tune helps boost your headset performance with periodic software and firmware updates. Learn more and download Logi Tune at logitech.com/tune.

Note: Available for *Microsoft Teams* version only.



ADJUSTING SIDETONE

Sidetone lets you hear your own voice during conversations so you are aware of how loud you are talking. In Logi Tune app, select the sidetone feature, and adjust the dial accordingly.

- A higher number means you hear more external sound.
- A lower number means you hear less external sound.

Note: This feature is available for *Microsoft Teams* version only.

ANTI-STARTLE PROTECTION

Once enabled it in Logi Tune app, it eliminates sudden audio spikes to avoid acoustic shocks as per Australian G616 guideline. This applies to call activities only.

Note: This feature is available for *Microsoft Teams* version only.

DIMENSIONS

HEADSET:

Height x Width x Depth:

Microsoft Teams version : 171 mm x 157 mm x 50 mm

UC version: 171 mm x 152 mm x 50 mm

EAR PAD:

Height x Width x Depth:

50 mm x 50 mm x 14 mm

HEADSET WEIGHT:

Mono: 0.089 kg

Stereo: 0.113 kg

SYSTEM REQUIREMENTS

Windows, macOS or Chrome-based computer with available USB-A or USB-C port.

TECHNICAL SPECIFICATIONS

MICROSOFT TEAMS VERSION:

Input impedance: 32 Ohms

Sensitivity (headphone): 96 dB +/- 3 dB

Sensitivity (microphone): -48 dB +/- 3 dB

Frequency response (headset): 20 Hz - 16 kHz

Frequency response (microphone): 150 Hz - 7 kHz

UC VERSION :

Input impedance: 32 Ohms

Sensitivity (headphone): 94 dB +/- 3 dB

Sensitivity (microphone): -47 dB +/- 3 dB

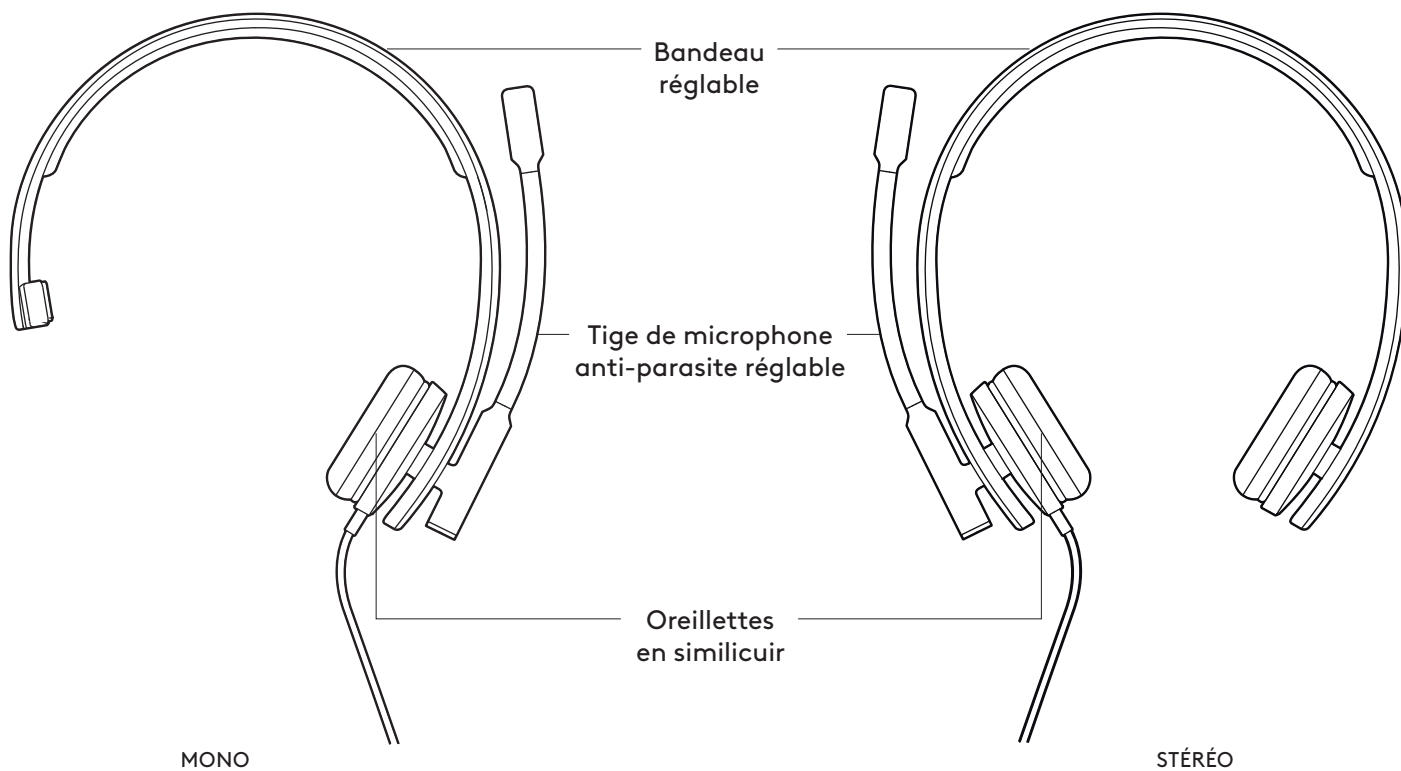
Frequency response (headset): 31.5 Hz - 20 kHz

Frequency response (microphone): 100 Hz - 18 kHz

Cable length: 1.9 m

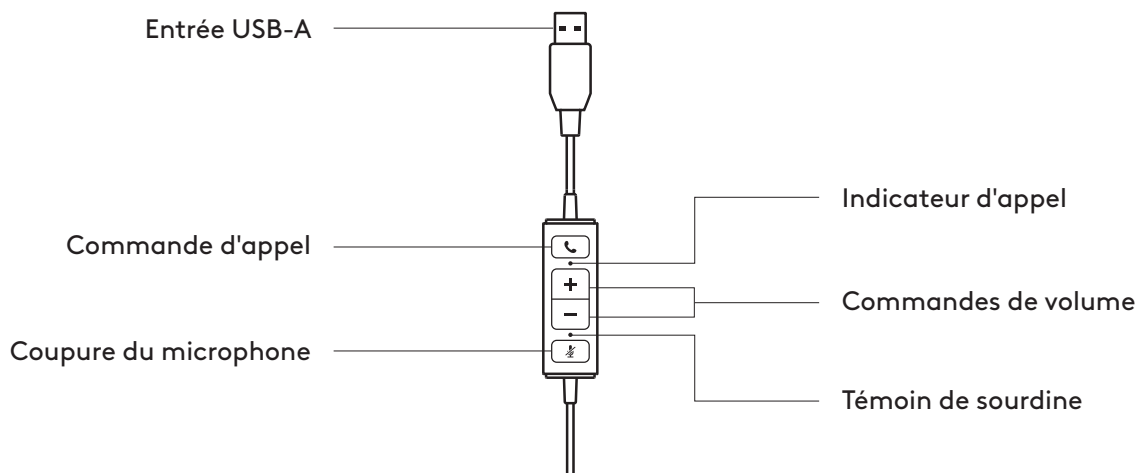
www.logitech.com/support/mono-h570e
www.logitech.com/support/stereo-h570e

PRÉSENTATION DU PRODUIT

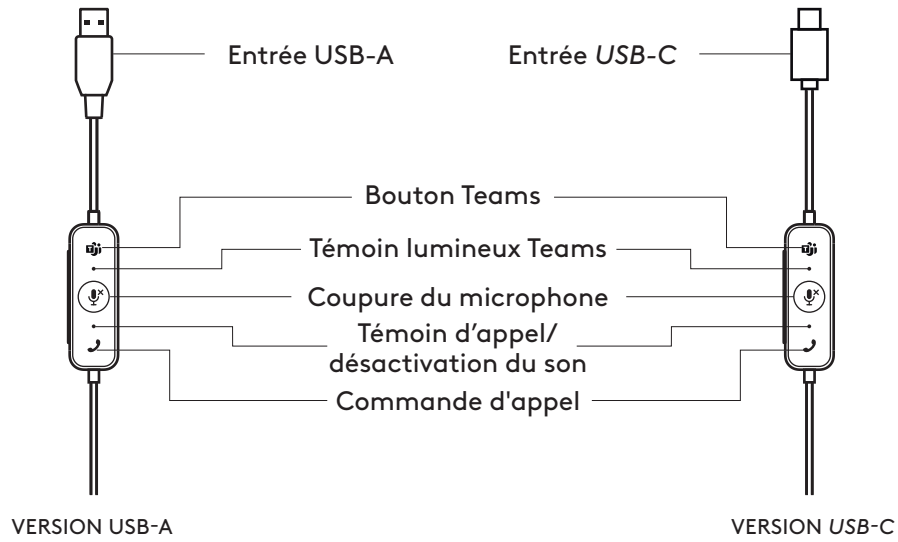


CONTRÔLEUR INTÉGRÉ

Version UC



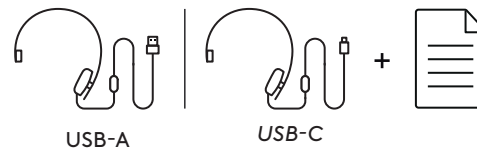
Version Microsoft Teams



CONTENU DU COFFRET

VERSION MONO USB-A ou USB-C

1. Casque avec contrôleur intégré et connecteur USB-A ou USB-C
2. Documentation utilisateur



VERSION STÉRÉO USB-A ou USB-C

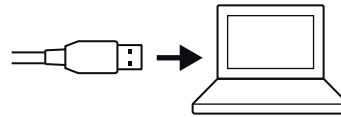
1. Casque avec contrôleur intégré et connecteur USB-A ou USB-C
2. Documentation utilisateur



BRANCHEMENT DU CASQUE

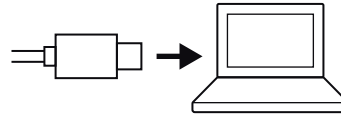
VERSION USB-A

Branchez le connecteur USB-A dans le port USB-A de votre ordinateur.



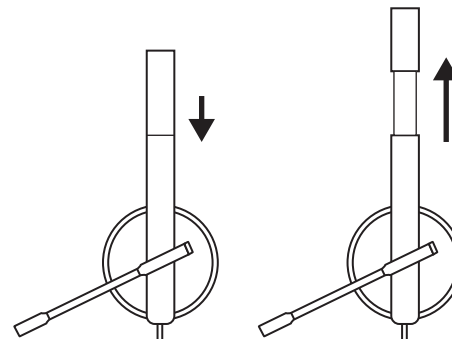
VERSION USB-C

Branchez le connecteur USB-C dans le port USB-C de l'ordinateur.



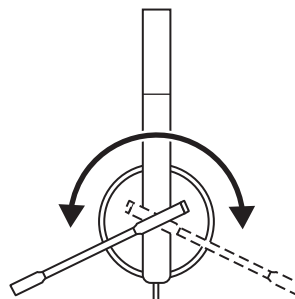
AJUSTEMENT DU CASQUE

Réglez le casque en faisant glisser le bandeau ouvert ou fermé.

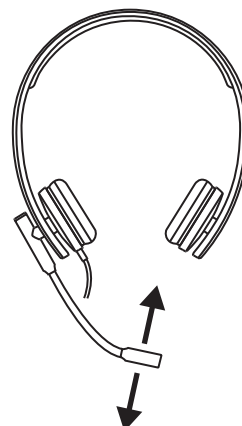


AJUSTEMENT DE LA TIGE DU MICRO




1. La tige du micro pivote sur 270 degrés. Portez-la à gauche ou à droite.

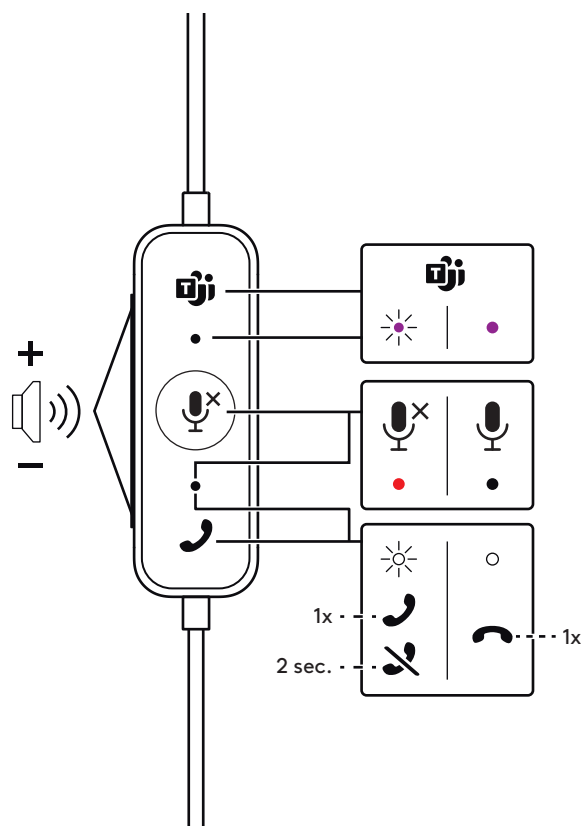


2. Réglez l'emplacement de la tige du microphone flexible pour mieux capter votre voix.



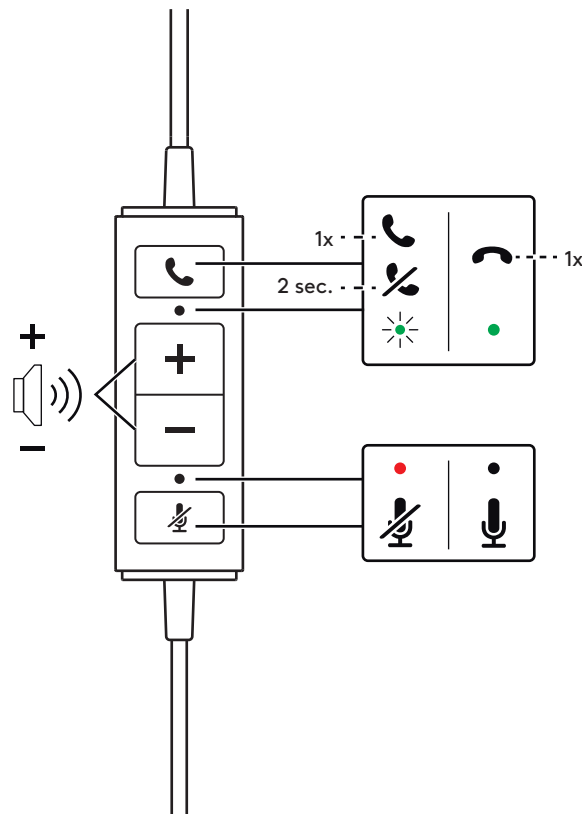
COMMANDES INTÉGRÉES ET TÉMOIN LUMINEUX DU CASQUE VERSION MICROSOFT TEAMS

Bouton	Utilisation		Témoin lumineux	Action
	Commandes Teams	Connecté à Teams	Témoin VIOLET continu	Pression brève/pression longue
		Connexion à Teams / Notification Teams	Témoin VIOLET clignotant	Pression brève
		Non connecté à Teams	Témoin VIOLET clignotant 3 fois	-
		Échec de la connexion à Teams	Témoin VIOLET clignotant pendant 10 secondes	-
+	Volume		Aucun signal lumineux	Brève pression pour augmenter le volume
-				Brève pression pour baisser le volume
	Sourdine	Sourdine activée	Témoin ROUGE en continu	Brève pression pour mettre en sourdine/activer le micro
		Sourdine désactivée	Aucun signal lumineux	
	Commande d'appel	Appel entrant	Témoin BLANC clignotant	Brève pression pour prendre les appels Pression longue pour rejeter les appels
		Appel en cours	Témoin BLANC en continu	Brève pression pour mettre fin aux appels



VERSION UC

Bouton	Utilisation		Témoin lumineux	Action
☎	Commandes des appels	Appels entrants	Témoin VERT clignotant	Brève pression pour prendre les appels Pression longue pour rejeter les appels
		Appels en cours	Témoin VERT continu	Brève pression pour mettre fin aux appels
+	Volume		Aucun signal lumineux	Brève pression pour augmenter le volume
-				Brève pression pour baisser le volume
🎧	Sourdine	Sourdine activée	Témoin ROUGE en continu	Brève pression pour mettre en sourdine/ activer le micro
		Sourdine désactivée	Aucun signal lumineux	



LOGI TUNE

Logi Tune vous aide à booster les performances de votre casque avec des mises à jour régulières du logiciel et du micrologiciel. En savoir plus sur Logi Tune et le télécharger sur logitech.com/tune.

Remarque: disponible uniquement pour la version *Microsoft Teams*.



RÉGLAGE DE LA TONALITÉ

La **tonalité** vous permet d'entendre votre propre voix lors des conversations pour que vous sachiez si vous parlez trop fort. Dans l'application Logi Tune, sélectionnez la fonctionnalité Tonalité, puis réglez la molette en conséquence.

- Une valeur plus élevée signifie que vous entendrez plus de sons externes.
- Une valeur plus faible signifie que vous entendrez moins de sons externes.

Remarque: cette fonctionnalité est disponible uniquement pour la version *Microsoft Teams*.

PROTECTION ANTI-TRESSAITEMENTS

Une fois activée dans l'application Logi Tune, elle élimine les pics audio soudains pour éviter les chocs acoustiques, conformément à la directive australienne G616. Cela s'applique uniquement aux activités d'appel.

Remarque: cette fonctionnalité est disponible uniquement pour la version *Microsoft Teams*.

DIMENSIONS

CASQUE:

Hauteur x Largeur x Profondeur:

Version *Microsoft Teams*: 171 mm x 157 mm x 50 mm

Version UC: 171 mm x 152 mm x 50 mm

OREILLETES:

Hauteur x largeur x profondeur:

50 mm x 50 mm x 14 mm

POIDS DU CASQUE:

Mono: 0,089 kg

Stéréo: 0,113 kg

CONFIGURATION REQUISE

Ordinateur sous Windows, macOS ou Chrome avec un port USB-A ou USB-C disponible.

CARACTÉRISTIQUES TECHNIQUES

VERSION MICROSOFT TEAMS

Impédance d'entrée: 32 Ohms

Sensibilité (casque): 96 dB +/- 3 dB

Sensibilité (microphone): -48 dB +/- 3 dB

Réponse en fréquence (casque): 20 Hz à 16 kHz

Réponse en fréquence (microphone): 150 Hz - 7 KHz

VERSION UC:

Impédance d'entrée: 32 Ohms

Sensibilité (casque): 94 dB +/- 3 dB

Sensibilité (microphone): -47 dB +/- 3 dB

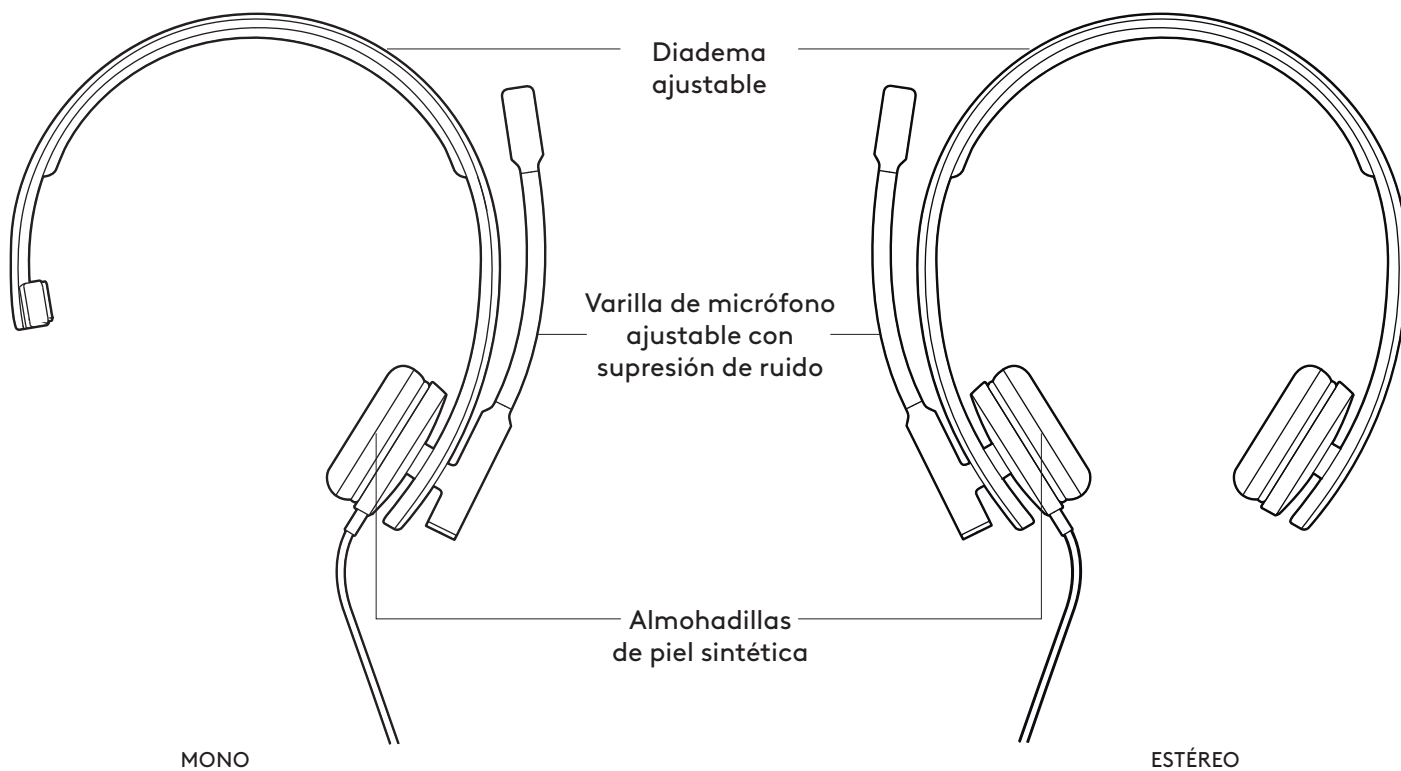
Réponse en fréquence (casque): 31,5 Hz - 20 KHz

Réponse en fréquence (microphone): 100 Hz - 18 KHz

Longueur du câble: 1,9 m

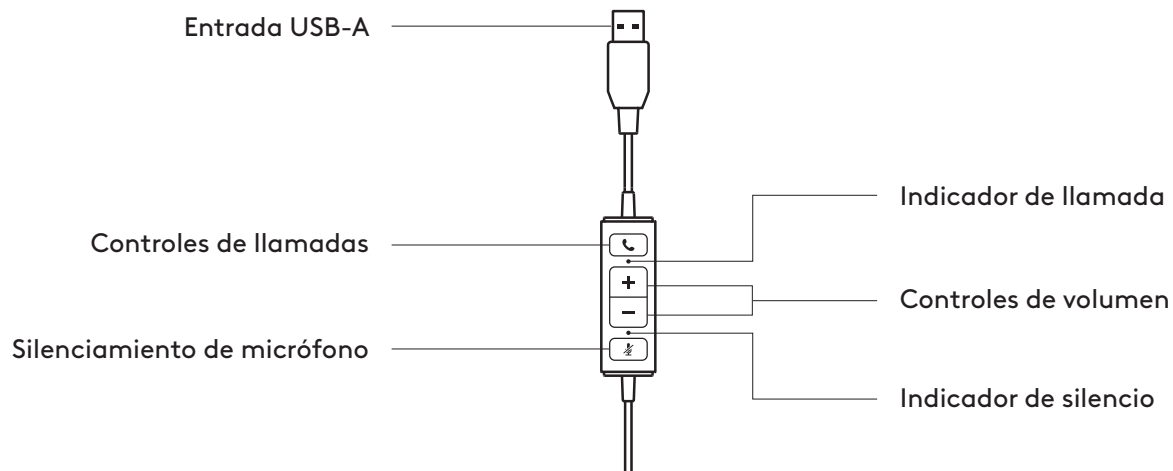
www.logitech.com/support/mono-h570e
www.logitech.com/support/stereo-h570e

COMPONENTES DEL PRODUCTO

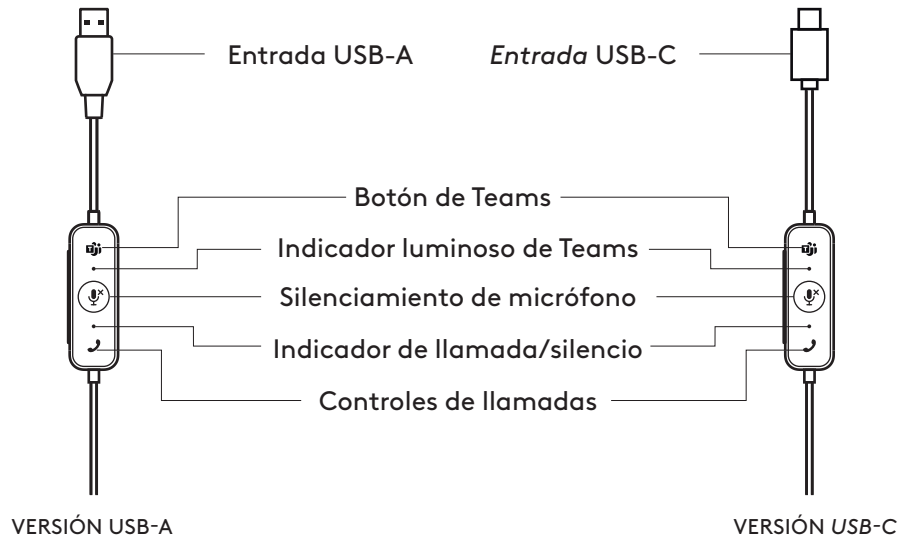


CONTROLADOR INTEGRADO EN EL CABLE

Versión para UC



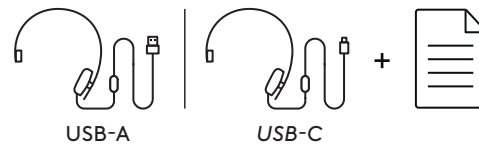
Versión para Microsoft Teams



CONTENIDO DE LA CAJA

VERSIÓN MONO USB-A o USB-C

1. Auriculares con micrófono y controlador integrado en el cable y conector USB-A o USB-C
2. Documentación del usuario



VERSIÓN ESTÉREO USB-A o USB-C

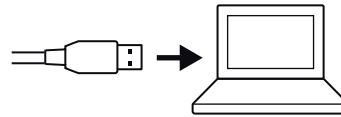
1. Auriculares con micrófono y controlador integrado en el cable y conector USB-A o USB-C
2. Documentación del usuario



CONEXIÓN DE LOS AURICULARES

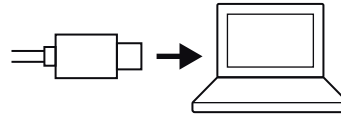
VERSIÓN USB-A

Conecta el conector USB-A al puerto USB-A de la computadora.



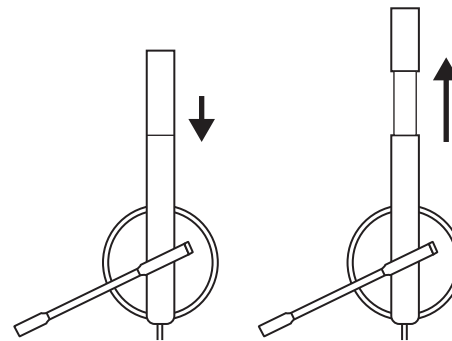
VERSIÓN USB-C

Conecta el conector USB-C al puerto USB-C de la computadora.



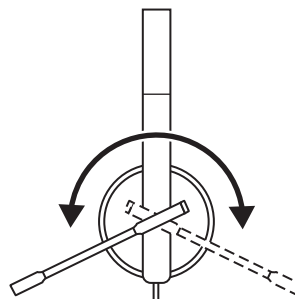
AJUSTE DE LOS AURICULARES

Para ajustar los audífonos, desliza para abrir o cerrar la diadema.

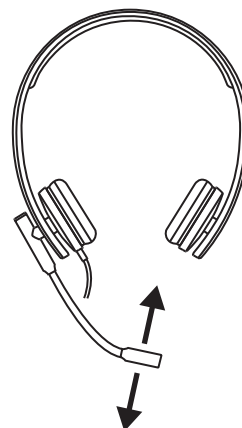


AJUSTAR LA VARILLA DEL MICRÓFONO




1. La varilla del micrófono gira 270 grados. Se puede colocar en el lado derecho o el izquierdo.

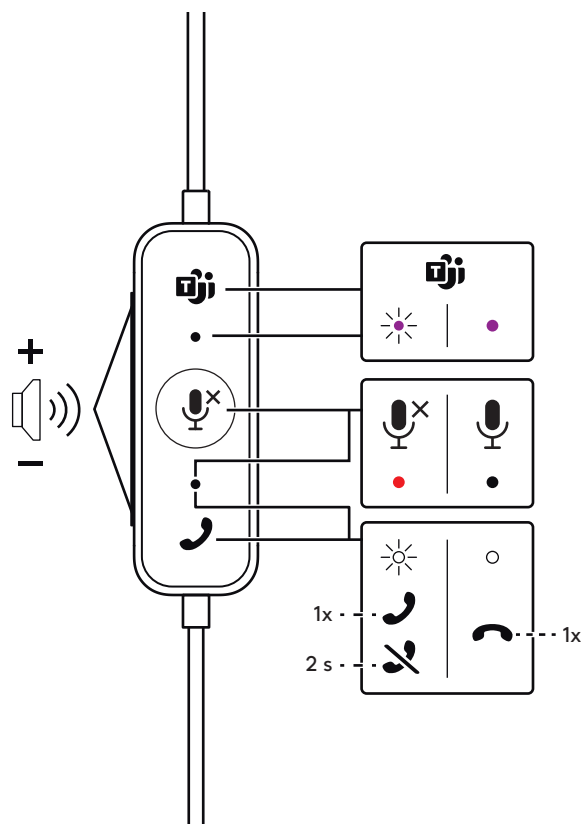


2. Ajusta la ubicación de la varilla de micrófono flexible para capturar mejor la voz.



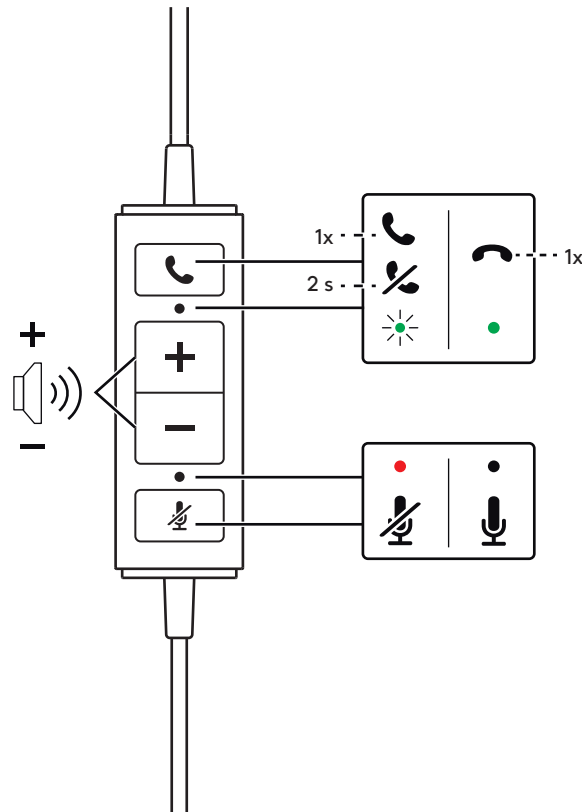
CONTROLES INTEGRADOS EN EL CABLE DE LOS AURICULARES E INDICADOR LUMINOSO VERSIÓN PARA MICROSOFT TEAMS

Botón	Uso	Indicador luminoso	Acción	
	Controles de Teams	Conexión a Teams	MORADO permanente	Pulsación corta/Pulsación larga
		Conectando a Teams/ Notificaciones de Teams	Pulsos MORADOS	Pulsación corta
		No hay conexión a Teams	Destellos MORADOS 3 veces y apagado	-
		No se pudo conectar a Teams	Destellos MORADOS durante 10 segundos y apagado	-
+	Volumen	Apagado	Pulsación corta para subir volumen	
-			Pulsación corta para bajar volumen	
	Silencio	Silencio activado	ROJO permanente	Pulsación corta para silenciar/ reactivar sonido
		Silencio desactivado	Apagado	
	Controles de llamadas	Llamada entrante	Destellos BLANCOS	Pulsación corta para contestar llamadas
		Llamada en curso	BLANCO permanente	Pulsación larga para rechazar llamadas
				Pulsación corta para finalizar llamadas



VERSIÓN PARA UC

Botón	Uso	Indicador luminoso	Acción
📞	Controles de llamadas	Llamadas entrantes	VERDE intermitente
		Llamadas en curso	VERDE permanente
+	Volumen	Apagado	Pulsación corta para subir volumen
-			Pulsación corta para bajar volumen
🔇	Silencio	Silencio activado	ROJO permanente
		Silencio desactivado	Apagado
			Pulsación corta para silenciar/ reactivar sonido



LOGI TUNE

Logi Tune optimiza el desempeño de los auriculares con actualizaciones periódicas de software y firmware. Obtén más información y descarga Logi Tune en logitech.com/tune.

Nota: Disponible sólo para la versión para *Microsoft Teams*.



AJUSTAR EL TONO LATERAL

El tono lateral permite escuchar la propia voz durante las conversaciones, para comprobar el volumen de voz utilizado. En la aplicación Logi Tune, selecciona la función de tono lateral y ajusta el control giratorio.

- Un número alto significa que se oye más sonido externo.
- Un número bajo significa que se oye menos sonido externo.

Nota: Esta función sólo está disponible para la versión para *Microsoft Teams*.

PROTECCIÓN ANTISOBRESALTOS

Una vez activada en la aplicación Logi Tune, elimina los picos de audio repentinos para evitar descargas acústicas según la directriz australiana G616. Esto se aplica sólo a las actividades de llamada.

Nota: Esta función sólo está disponible para la versión para *Microsoft Teams*.

DIMENSIONES

AURICULARES:

Altura x Anchura x Profundidad:

Versión para *Microsoft Teams*: 171 mm x 157 mm x 50 mm

Versión para UC: 171 mm x 152 mm x 50 mm

ALMOHADILLA:

Altura x Anchura x Profundidad:

50 mm x 50 mm x 14 mm

PESO DE LOS AURICULARES CON MICRÓFONO:

Mono: 0,089 kg

Estéreo 0,113 kg

REQUISITOS DEL SISTEMA

Computadora con Windows, macOS o basada en Chrome con puerto USB-A o USB-C disponible.

ESPECIFICACIONES TÉCNICAS

VERSIÓN PARA MICROSOFT TEAMS:

Impedancia de entrada: 32 ohmios

Sensibilidad (auricular): 96 dB +/-3 dB

Sensibilidad (micrófono): -48 dB +/-3 dB

Respuesta de frecuencia (auriculares con micrófono):
20 Hz - 16 kHz

Respuesta de frecuencia (micrófono): 150 Hz - 7 kHz

VERSIÓN PARA UC:

Impedancia de entrada: 32 ohmios

Sensibilidad (auricular): 94 dB +/-3 dB

Sensibilidad (micrófono): -47 dB +/-3 dB

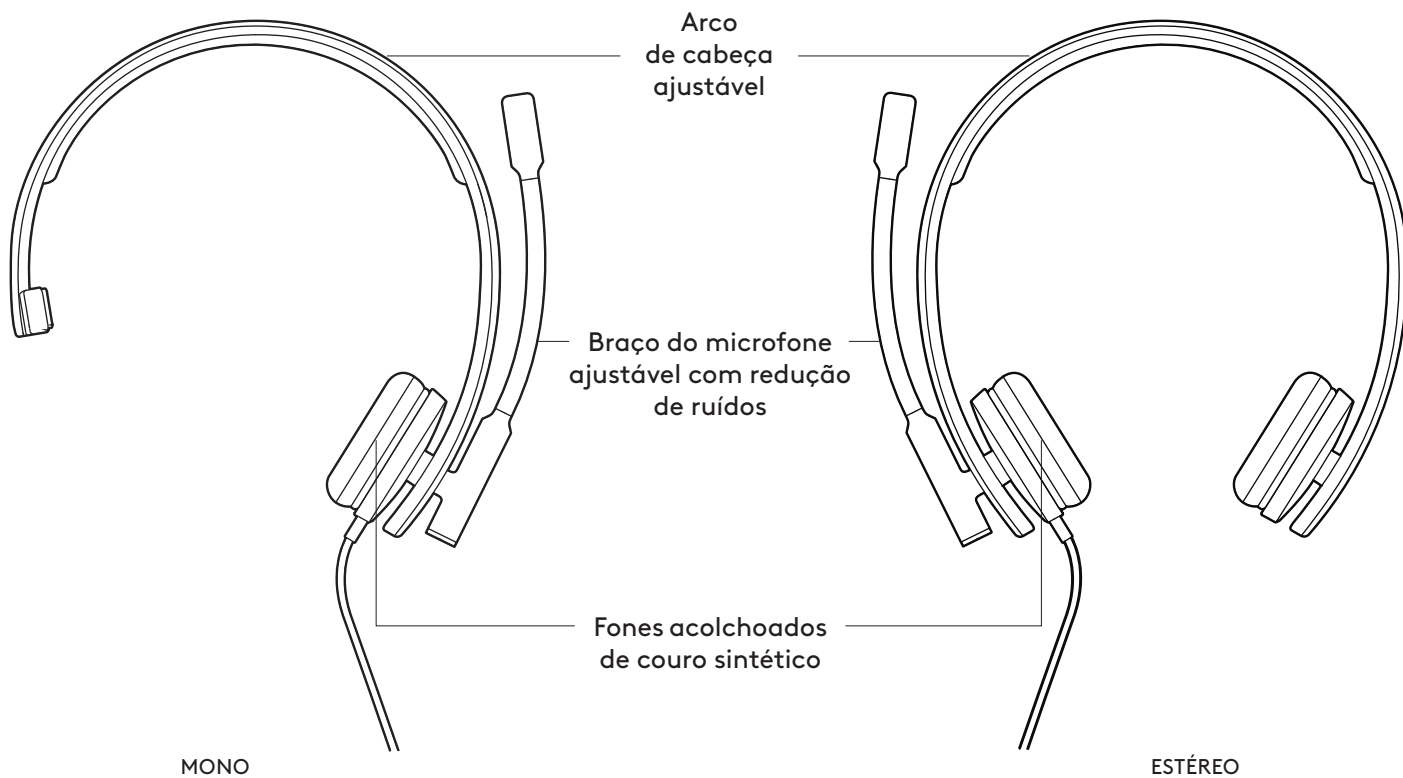
Respuesta de frecuencia (auriculares con micrófono):
31,5 Hz - 20 kHz

Respuesta de frecuencia (micrófono): 100 Hz - 18 kHz

Longitud de cable: 1,9 m

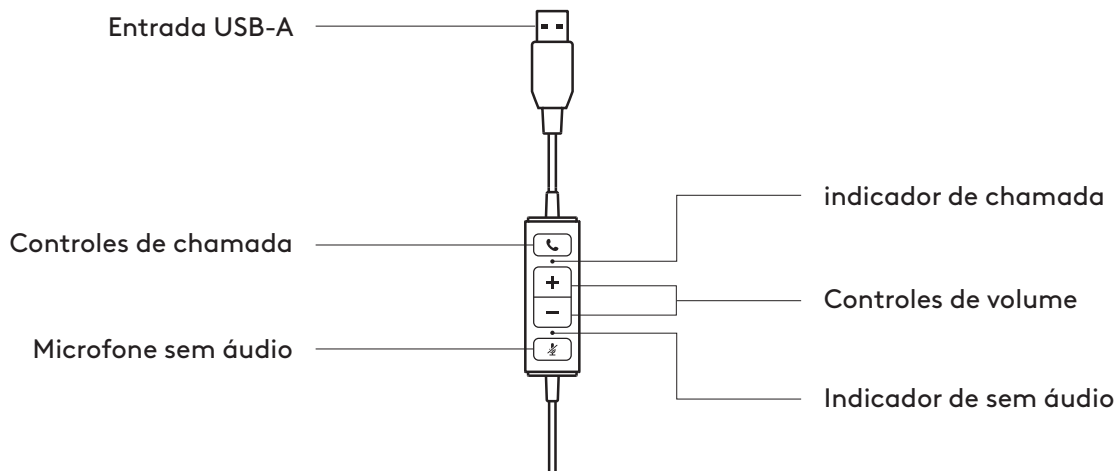
www.logitech.com/support/mono-h570e
www.logitech.com/support/stereo-h570e

CONHECER O PRODUTO

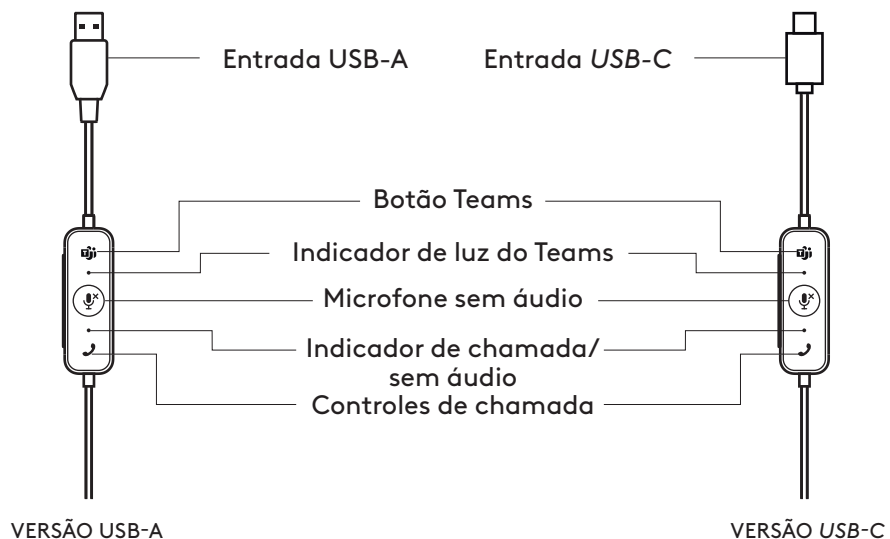


CONTROLADOR INTEGRADO NO FIO

Versão UC



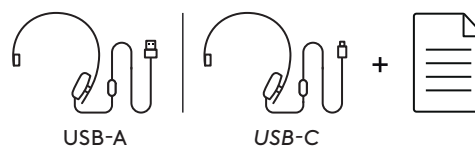
Versão do Microsoft Teams



CONTEÚDO DA EMBALAGEM

VERSÃO MONO COM USB-A ou USB-C

1. Headset com controlador integrado no fio e conector USB-A ou USB-C
2. Documentação do usuário



ESTÉREO VERSÃO USB-A ou USB-C

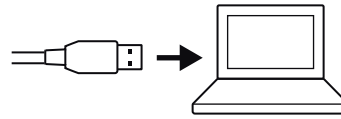
1. Headset com controlador integrado no fio e conector USB-A ou USB-C
2. Documentação do usuário



CONEXÃO DO HEADSET

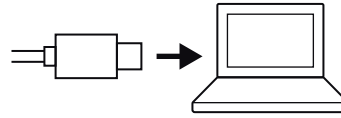
VERSÃO USB-A

Conecte o conector USB-A à porta USB-A do computador.



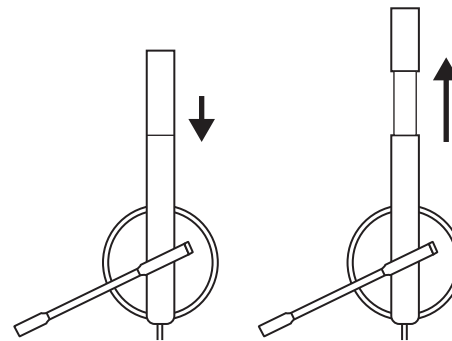
VERSÃO USB-C

Conecte o conector USB-C à porta USB-C do computador.



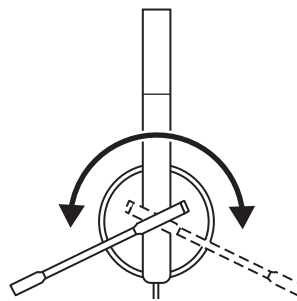
AJUSTE DO HEADSET

Ajuste o headset abrindo ou fechando o arco de cabeça.

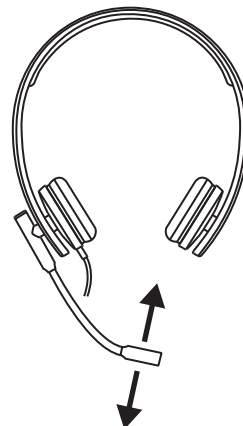


AJUSTE O BRAÇO DO MICROFONE

1. O braço do microfone gira 270 graus. Use-o no lado esquerdo ou direito.






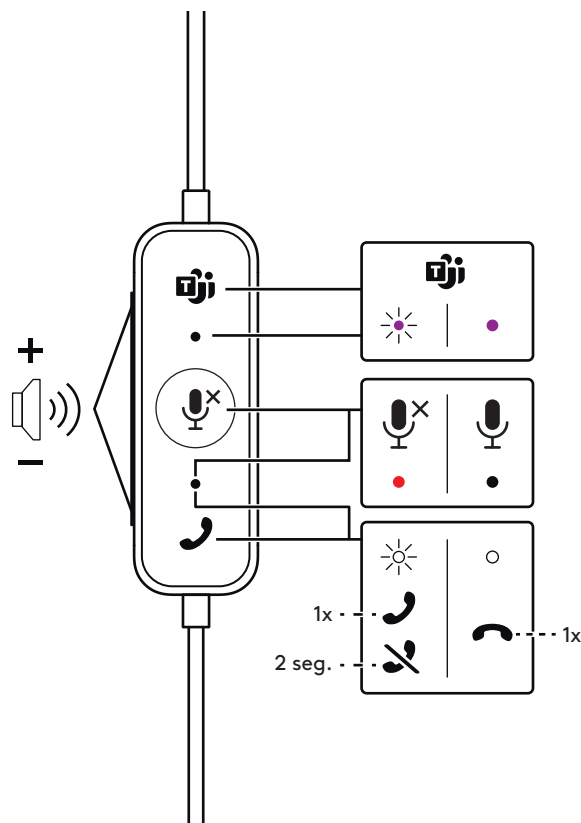
2. Ajuste o braço do microfone flexível para capturar melhor a voz.



CONTROLES NO FIO DO HEADSET E INDICADOR DE LUZ

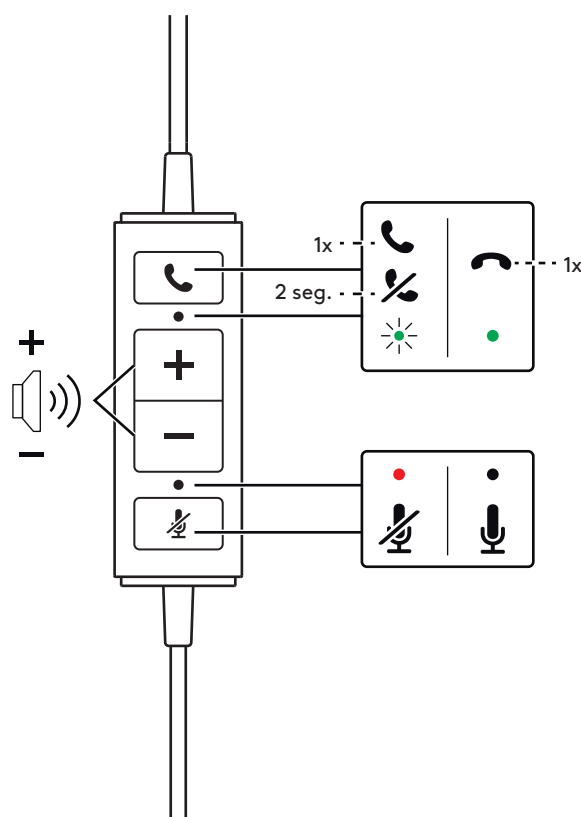
VERSÃO DO MICROSOFT TEAMS

Botão	Uso		Indicador de luz	Ação
	Controles do Teams	Conectado ao Teams	ROXO estável	Pressionamento breve/Pressionamento longo
		Conectar ao Teams/ notificações do Teams	ROXO piscando	Pressionamento breve
		Não conectado ao Teams	ROXO piscando 3 vezes e depois desligado	-
		Falha ao se conectar ao Teams	ROXO piscando por 10 segundos e desligado	-
+	Volume		Nenhuma luz	Pressione brevemente para aumentar o volume
-				Pressione brevemente para diminuir o volume
	Sem áudio	Sem áudio ativado	VERMELHO estável	Pressione brevemente para ativar/ desativar o áudio
		Sem áudio desativado	Nenhuma luz	
	Controles de chamada	Recebendo chamada	BRANCO piscando	Pressione brevemente para atender chamadas
				Pressione por 2 segundos para rejeitar chamadas
		Chamada em andamento	BRANCO estável	Pressione brevemente para encerrar chamadas



VERSÃO UC

Botão	Uso		Indicador de luz	Ação
📞	Controles de chamada	Chamadas recebidas	VERDE intermitente	Pressionamento breve para atender chamadas
		Chamadas em andamento	VERDE estável	Pressione por 2 segundos para rejeitar chamadas
+	Volume		Nenhuma luz	Pressione brevemente para aumentar o volume
-				Pressione brevemente para diminuir o volume
🔇	Sem áudio	Sem áudio ativado	VERMELHO estável	Pressione brevemente para ativar/desativar o áudio
		Sem áudio desativado	Nenhuma luz	



LOGI TUNE

O Logi Tune ajuda a aumentar o desempenho do headset com atualizações periódicas de software e de firmware. Saiba mais e faça download do Logi Tune em logitech.com/tune.

Observação: Disponível apenas para a versão Microsoft Teams.



AJUSTE DO SIDETONE

O **Sidetone** permite que você ouça sua própria voz durante as conversas, assim você fica ciente de quão alto está falando. No aplicativo Logi Tune, selecione o recurso sidetone e ajuste o seletor de acordo.

- Um número maior significa que você ouve mais som externo.
- Um número menor significa que você ouve menos som externo.

Observação: Este recurso está disponível apenas para a versão do *Microsoft Teams*.

PROTEÇÃO ANTISSOBRESSALTO

Uma vez ativado no aplicativo Logi Tune, ele elimina picos repentinos de áudio para evitar choques acústicos, de acordo com a diretriz australiana G616. Isso se aplica apenas a atividades de chamada.

Observação: Este recurso está disponível apenas para a versão do *Microsoft Teams*.

DIMENSÕES

HEADSET:

Altura x largura x profundidade:

Versão do *Microsoft Teams*: 171 mm x 157 mm x 50 mm

Versão UC: 171 mm x 152 mm x 50 mm

FONES ACOLCHOADOS:

Altura x largura x profundidade:

50 mm x 50 mm x 14 mm

PESO DO HEADSET:

Mono: 0,089 kg

Estéreo: 0,113 kg

REQUISITOS DO SISTEMA

Computadores Windows, macOS ou Chrome com porta USB-A ou USB-C disponível.

ESPECIFICAÇÕES TÉCNICAS

VERSÃO DO MICROSOFT TEAMS:

Impedância de entrada: 32 ohms

Sensibilidade (headphone): 96 dB +/- 3 dB

Sensibilidade (microfone): -48 dB +/- 3 dB

Resposta de frequência (headset): 20 Hz - 16 kHz

Resposta de frequência (microfone): 150 Hz - 7 KHz

VERSÃO UC:

Impedância de entrada: 32 ohms

Sensibilidade (headphone): 94 dB +/- 3 dB

Sensibilidade (microfone): -47 dB +/- 3 dB

Resposta de frequência (headset): 31.5 Hz - 20 kHz

Resposta de frequência (microfone): 100 Hz - 18 kHz

Comprimento do cabo: 1,9 m

www.logitech.com/support/mono-h570e
www.logitech.com/support/stereo-h570e