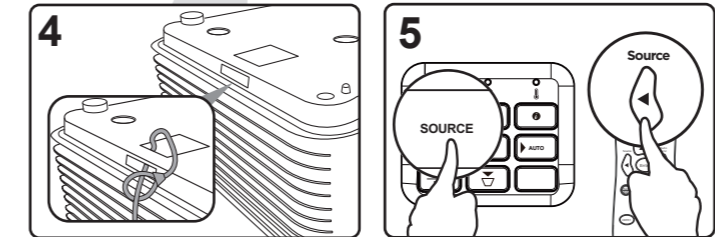
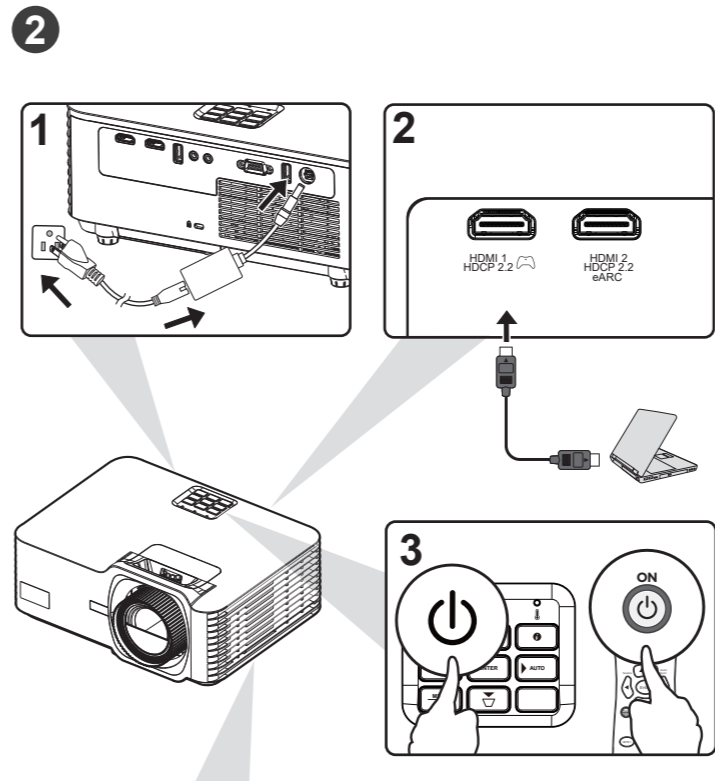
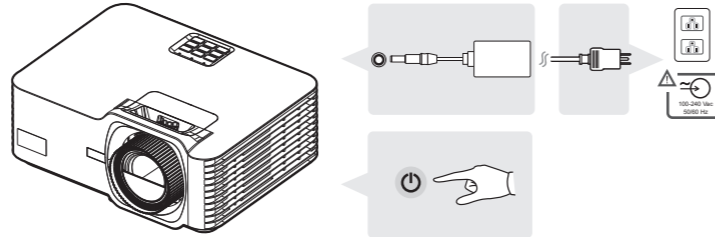
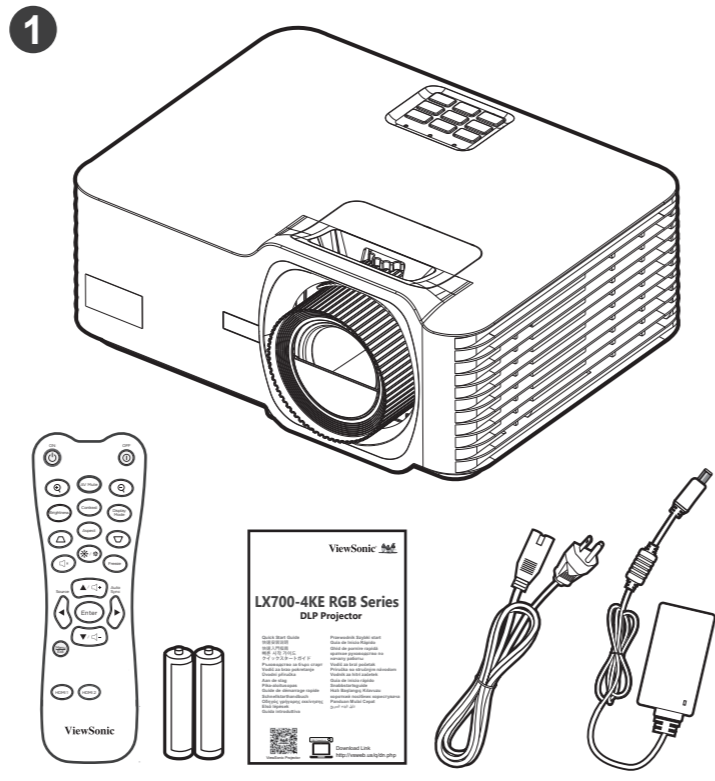


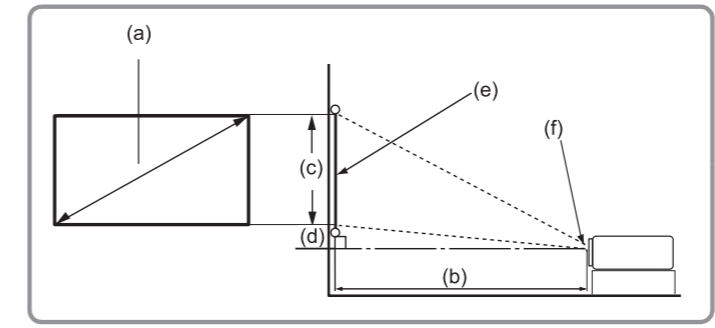
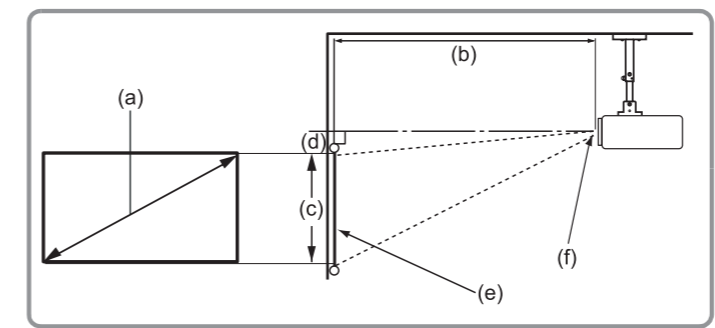
LX700-4KE RGB Series DLP Projector

Quick Start Guide
 快速安装说明
 快速入門指南
 빠른 시작 가이드
 クイックスタートガイド
 Ръководство за бърз старт
 Vodič za brzo pokretanje
 Úvodní příručka
 Aan de slag
 Pika-aloitusopas
 Guide de démarrage rapide
 Schnellstarthandbuch
 Οδηγός γρήγορης εκκίνησης
 Első lépések
 Guida introduttiva

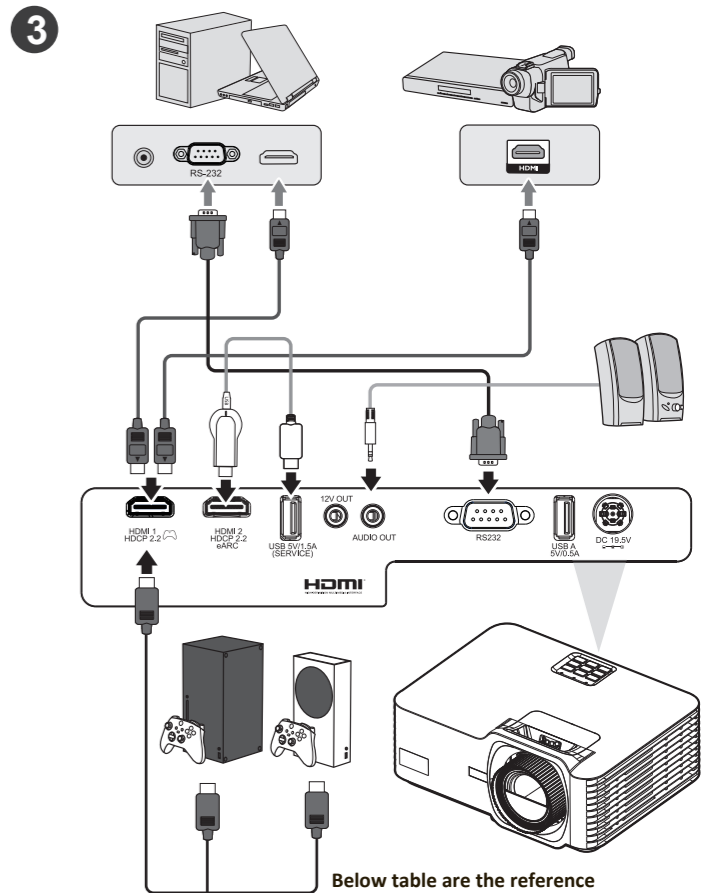
Przewodnik Szybki start
 Guia de Inicio Rápido
 Ghid de pornire rapidă
 краткое руководство по началу работы
 Vodič za brzi početak
 Příručka so stručným návodom
 Vodnik za hitri začetek
 Guia de inicio rápido
 Snabbstartsguide
 Hızlı Başlangıç Kılavuzu
 короткий посібник користувача
 Panduan Mulai Cepat
 دليل البدء السريع



6 •16:9 image on a 16:9 screen



(e) = Screen
 (f) = Center of Lens

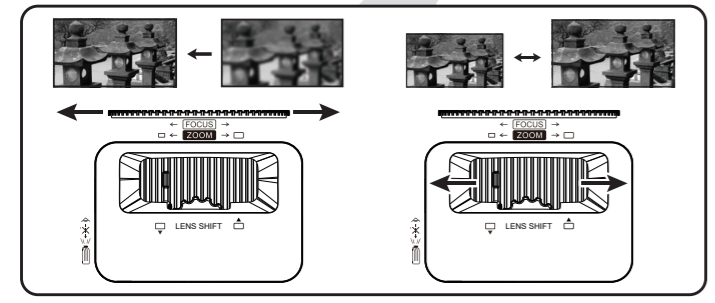
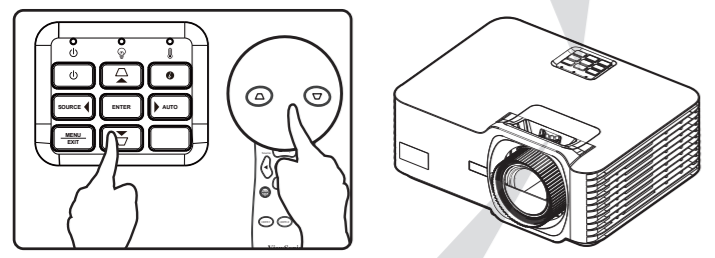
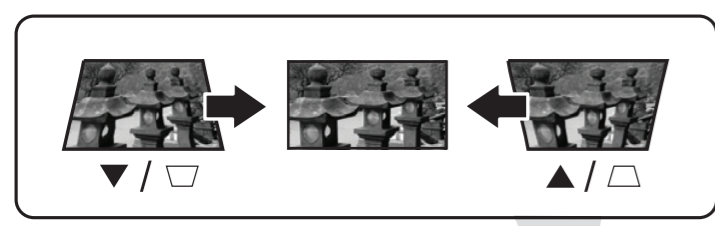


Below table are the reference latency time at different resolutions:

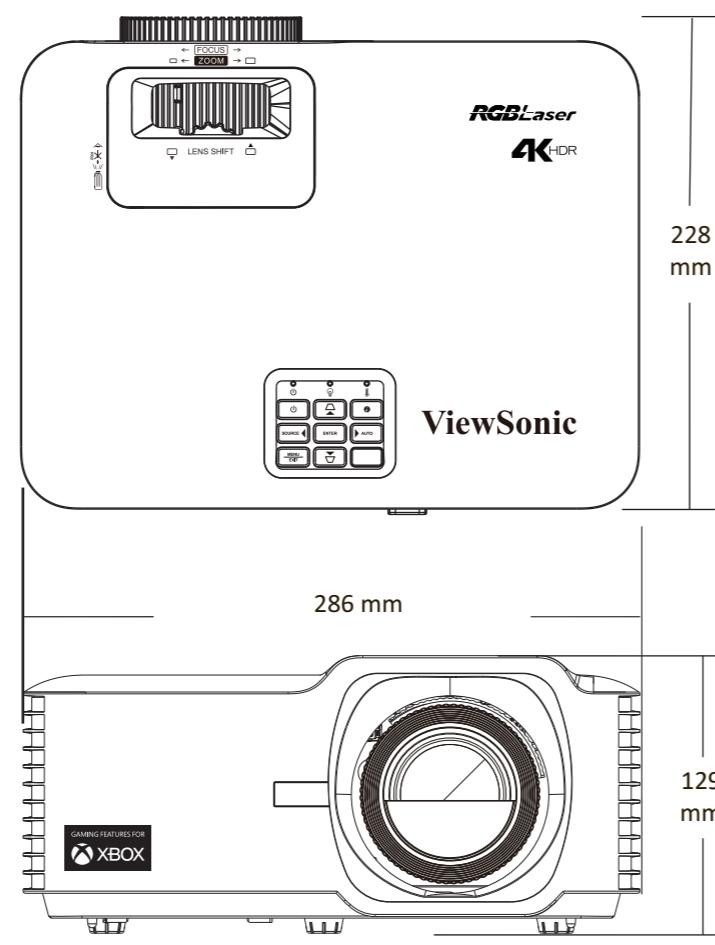
Resolution	Latency Time (ms)	
	Ultra Fast Input: Off	Ultra Fast Input: On
1920x1080@60Hz	33.7 ms	17.2 ms
1920x1080@120Hz	17.1 ms	8.8 ms
1920x1080@240Hz	8.6 ms	4.2 ms
2560x1440@120Hz	16.9 ms	8.6 ms
3840x2160 @120Hz	33.7 ms	16.9 ms

DESIGNED FOR XBOX
 For the lowest possible latency, disable keystone/warp.

4



5 Mounting Screw: M4 x 8 (Max. L=8 mm)
 Unit: mm



(a) Screen Size	16:9 Image on a 16:9 Screen										
	(b) Projection distance		(c) Image height		(d) Vertical offset						
	min.	max.	inch	mm	inch	mm	inch	mm	inch	mm	
30	762	36.61	930	58.57	1488	14.71	374	0.51	13	2.74	69
40	1016	48.81	1240	78.09	1984	19.61	498	0.69	17	3.65	93
50	1270	61.01	1550	97.62	2479	24.51	623	0.86	22	4.56	116
60	1524	73.21	1860	117.14	2975	29.42	747	1.03	26	5.47	139
70	1778	85.41	2170	136.66	3471	34.32	872	1.20	31	6.38	162
80	2032	97.62	2479	156.19	3967	39.22	996	1.37	35	7.30	185
90	2286	109.82	2789	175.71	4463	44.12	1121	1.54	39	8.21	208
100	2540	122.02	3099	195.23	4959	49.03	1245	1.72	44	9.12	232
110	2794	134.22	3409	214.76	5455	53.93	1370	1.89	48	10.03	255
120	3048	146.42	3719	234.28	5951	58.83	1494	2.06	52	10.94	278
130	3302	158.63	4029	253.80	6447	63.73	1619	2.23	57	11.85	301
140	3556	170.83	4339	273.33	6942	68.64	1743	2.40	61	12.77	324
150	3810	183.03	4649	292.85	7438	73.54	1868	2.57	65	13.68	347
200	5080	244.04	6199	390.47	9918	98.05	2491	3.43	87	18.24	463
250	6350	305.05	7748	488.08	12397	122.57	3113	4.29	109	22.80	579
300	7620	366.06	9298	585.70	14877	147.08	3736	5.15	131	27.36	695

It is recommended that if you intend to permanently install the projector, please physically test the projection size and distance using the actual projector in situ before you permanently install it.

FCC Compliance Statement

This device complies with part 15 of FCC Rules. Operation is subject to the following two conditions: (1) this device may not cause harmful interference, and (2) this device must accept any interference received, including interference that may cause undesired operation.

Industry Canada ICES-003 Compliance: CAN ICES-003(B) / NMB-003(B)

CE Conformity for European Countries

CE The device complies with the EMC Directive 2014/30/EU, Low Voltage Directive 2014/35/EU, Ecodesign Directive 2009/125/EC. The full Declaration of Conformity can be found at the following website: https://www.viewsonicglobal.com/public/products_download/safety_compliance/projector/VS19895_CE_DOC.pdf

Declaration of RoHS2 Compliance

This product has been designed and manufactured in compliance with Directive 2011/65/EU of the European Parliament and the Council on restriction of the use of certain hazardous substances in electrical and electronic equipment (RoHS2 Directive) and is deemed to comply with the maximum concentration values issued by the European Technical Adaptation Committee (TAC).

FCC 符合性聲明

本設備符合 FCC 規則第 15 部分的規定。

其操作遵循下面两个条件：（ 1） 本设备不会导致有害干扰；（ 2 ） 本设备必须承受任何接收到的干扰 - 包括可能导致异常操作的干扰。

加拿大工业部声明： CAN ICES-003(B) / NMB-003(B)

针对欧盟国家的 CE 符合性： **CE** 此设备符合电磁兼容指令 2014/30/EU、低电压指令 2014/35/EU、能源相关产品生态设计指令2009/125/EC相关要求。可访问以下网站查看完整的合规声明： https://www.viewsonicglobal.com/public/products_download/safety_compliance/projector/VS19895_CE_DOC.pdf

FCC 符合性聲明

本產品符合 FCC 規定的第 15 部份。操作時有以下兩種情況：（1) 本裝置不會不會造成有害的干擾。以及（2) 本裝置必須接受任何接收到的干擾。包括造成操作不良的干擾。

加拿大工業部聲明： CAN ICES-003(B) / NMB-003(B)

CE 歐洲國家聲明： **CE** 本裝置符合電磁相容指令2014/30/EU、低電壓指令2014/35/EU、能源相關產品生態設計指令 2009/125/EC與要求。完整的符合性聲明可在以下網站找到：

https://www.viewsonicglobal.com/public/products_download/safety_compliance/projector/VS19895_CE_DOC.pdf

FCC 符合性聲明

本產品符合 FCC 規定的第 15 部份。操作時有以下兩種情況：（1) 本裝置不會不會造成有害的干擾。以及（2) 本裝置必須接受任何接收到的干擾。包括造成操作不良的干擾。

加拿大工業部聲明： CAN ICES-003(B) / NMB-003(B)

CE 歐洲國家聲明： **CE** 本裝置符合電磁相容指令2014/30/EU、低電壓指令2014/35/EU、能源相關產品生態設計指令 2009/125/EC與要求。完整的符合性聲明可在以下網站找到：

https://www.viewsonicglobal.com/public/products_download/safety_compliance/projector/VS19895_CE_DOC.pdf

RoHS符合性聲明

限用物質含有情況標示請參考下列網址:

https://www.viewsonicglobal.com/public/products_download/safety_compliance/projector/VS19895_BSMI_RoHS.pdf

FCC 적합성 선언

본 장치는 FCC 규정 제 15 부를 준수합니다. 작동에는 다음 두 가지 조건이 적용됩니다. (1) 본 장치는 유해 간섭을 일으키지 않으며, (2) 본 장치는 원치 않는 직용을 일으킬 수 있는 간섭을 포함하여 수신된 어떠한 간섭도 수용해야 합니다.
캐나다 산업성 규장: CAN ICES-003(B) / NMB-003(B)

CE 적합성 선언(유럽 국가의 경우): **CE** 본 장치는 EMC 지침 2014/30/EU, 저전압 지침 2014/35/EU, Ecodesign 지침 2009/125/EC. 규정 준수 선언 전문은 다음 웹사이트에서 확인할 수 있습니다.

https://www.viewsonicglobal.com/public/products_download/safety_compliance/projector/VS19895_CE_DOC.pdf

RoHS2 적합성 선언

본 제품은 전기 및 전자 기기 내 특정 유해물질의 사용에 대한 제한에 관한 유럽 의회와 이사회이 2011/65/EU 지침(RoHS2 지침)에 따라 설계 및 제조되었고, 아래와 같이 유럽 기술적합위원회(TAC)가 확정한 최대 농도를 준수합니다.

FCC 準拠に関する声明

本製品はFCC規則パート15に準拠しています。操作は次の2つの条件に規制されます。(1) 電波障害を起こさないこと。(2) 誤動作の原因となる電波障害を含む、受信されたすべての電波障害に対して正常に動作すること。
カナダ産業省 (IC) 宣言書: CAN ICES-003(B) / NMB-003(B)

欧州諸国のCE適合性: **CE**
本デバイスは、EMC指令2014/30/EU、低電圧指令2014/35/EU、エコデザイン指令2009/125/EC、適合宣言書の全文については以下のウェブサイトをご覧ください。
https://www.viewsonicglobal.com/public/products_download/safety_compliance/projector/VS19895_CE_DOC.pdf

FCC 符合性聲明

本裝置符合 FCC 規則第 15 部分。操作是下列 2 個條件之限制：(1) 電波障害不起之限制。(2) 誤動作之原因而產生電波障害之限制。
加拿大工業部聲明: CAN ICES-003(B) / NMB-003(B)

CE 歐洲各國聲明: **CE**
本裝置符合電磁相容指令 2014/30/EU、低電壓指令 2014/35/EU、能源相關產品生態設計指令 2009/125/EC。完整之符合性聲明請參考下列網址:
https://www.viewsonicglobal.com/public/products_download/safety_compliance/projector/VS19895_CE_DOC.pdf

FCC 符合性聲明

本裝置符合 FCC 規則第 15 部分之規定。操作是下列 2 個條件之限制：(1) 電波障害不起之限制。(2) 誤動作之原因而產生電波障害之限制。
加拿大工業部聲明: CAN ICES-003(B) / NMB-003(B)

CE 歐洲各國聲明: **CE**
本裝置符合電磁相容指令 2014/30/EU、低電壓指令 2014/35/EU、能源相關產品生態設計指令 2009/125/EC。完整之符合性聲明請參考下列網址:
https://www.viewsonicglobal.com/public/products_download/safety_compliance/projector/VS19895_CE_DOC.pdf

加拿大工業部聲明: CAN ICES-003(B) / NMB-003(B)

CE 符合性聲明: **CE**
Ovaj uređaj je usaglašen s Direktivom o elektromagnetnoj kompatibilnosti 2014/30/EU, Direktivom za električne uređaje niskog napona 2014/35/EU, Direktivom o ekodizajnu 2009/125/EZ. Ceo tekst Deklaracije o usaglašenosti se može naći na sledećoj veblokaciji: https://www.viewsonicglobal.com/public/products_download/safety_compliance/projector/VS19895_CE_DOC.pdf

加拿大工业部声明: CAN ICES-003(B) / NMB-003(B)
CE 符合性聲明: **CE**
Ovaj uređaj je usaglašen s Direktivom o elektromagnetnoj kompatibilnosti 2014/30/EU, Direktivom za električne uređaje niskog napona 2014/35/EU, Direktivom o ekodizajnu 2009/125/EZ. Ceo tekst Deklaracije o usaglašenosti se može naći na sledećoj veblokaciji: https://www.viewsonicglobal.com/public/products_download/safety_compliance/projector/VS19895_CE_DOC.pdf

CE 符合性聲明: **CE**
Ovaj uređaj je usaglašen s Direktivom o elektromagnetnoj kompatibilnosti 2014/30/EU, Direktivom za električne uređaje niskog napona 2014/35/EU, Direktivom o ekodizajnu 2009/125/EZ. Ceo tekst Deklaracije o usaglašenosti se može naći na sledećoj veblokaciji: https://www.viewsonicglobal.com/public/products_download/safety_compliance/projector/VS19895_CE_DOC.pdf

加拿大工业部声明: CAN ICES-003(B) / NMB-003(B)

CE 符合性聲明: **CE**
Ovaj uređaj je usaglašen s Direktivom o elektromagnetnoj kompatibilnosti 2014/30/EU, Direktivom za električne uređaje niskog napona 2014/35/EU, Direktivom o ekodizajnu 2009/125/EZ. Ceo tekst Deklaracije o usaglašenosti se može naći na sledećoj veblokaciji: https://www.viewsonicglobal.com/public/products_download/safety_compliance/projector/VS19895_CE_DOC.pdf

加拿大工业部声明: CAN ICES-003(B) / NMB-003(B)

CE 符合性聲明: **CE**
Ovaj uređaj je usaglašen s Direktivom o elektromagnetnoj kompatibilnosti 2014/30/EU, Direktivom za električne uređaje niskog napona 2014/35/EU, Direktivom o ekodizajnu 2009/125/EZ. Ceo tekst Deklaracije o usaglašenosti se može naći na sledećoj veblokaciji: https://www.viewsonicglobal.com/public/products_download/safety_compliance/projector/VS19895_CE_DOC.pdf

加拿大工业部声明: CAN ICES-003(B) / NMB-003(B)

CE 符合性聲明: **CE**
Ovaj uređaj je usaglašen s Direktivom o elektromagnetnoj kompatibilnosti 2014/30/EU, Direktivom za električne uređaje niskog napona 2014/35/EU, Direktivom o ekodizajnu 2009/125/EZ. Ceo tekst Deklaracije o usaglašenosti se može naći na sledećoj veblokaciji: https://www.viewsonicglobal.com/public/products_download/safety_compliance/projector/VS19895_CE_DOC.pdf

加拿大工业部声明: CAN ICES-003(B) / NMB-003(B)

CE 符合性聲明: **CE**
Ovaj uređaj je usaglašen s Direktivom o elektromagnetnoj kompatibilnosti 2014/30/EU, Direktivom za električne uređaje niskog napona 2014/35/EU, Direktivom o ekodizajnu 2009/125/EZ. Ceo tekst Deklaracije o usaglašenosti se može naći na sledećoj veblokaciji: https://www.viewsonicglobal.com/public/products_download/safety_compliance/projector/VS19895_CE_DOC.pdf

加拿大工业部声明: CAN ICES-003(B) / NMB-003(B)

CE 符合性聲明: **CE**
Ovaj uređaj je usaglašen s Direktivom o elektromagnetnoj kompatibilnosti 2014/30/EU, Direktivom za električne uređaje niskog napona 2014/35/EU, Direktivom o ekodizajnu 2009/125/EZ. Ceo tekst Deklaracije o usaglašenosti se može naći na sledećoj veblokaciji: https://www.viewsonicglobal.com/public/products_download/safety_compliance/projector/VS19895_CE_DOC.pdf

加拿大工业部声明: CAN ICES-003(B) / NMB-003(B)

CE 符合性聲明: **CE**
Ovaj uređaj je usaglašen s Direktivom o elektromagnetnoj kompatibilnosti 2014/30/EU, Direktivom za električne uređaje niskog napona 2014/35/EU, Direktivom o ekodizajnu 2009/125/EZ. Ceo tekst Deklaracije o usaglašenosti se može naći na sledećoj veblokaciji: https://www.viewsonicglobal.com/public/products_download/safety_compliance/projector/VS19895_CE_DOC.pdf

加拿大工业部声明: CAN ICES-003(B) / NMB-003(B)

CE 符合性聲明: **CE**
Ovaj uređaj je usaglašen s Direktivom o elektromagnetnoj kompatibilnosti 2014/30/EU, Direktivom za električne uređaje niskog napona 2014/35/EU, Direktivom o ekodizajnu 2009/125/EZ. Ceo tekst Deklaracije o usaglašenosti se može naći na sledećoj veblokaciji: https://www.viewsonicglobal.com/public/products_download/safety_compliance/projector/VS19895_CE_DOC.pdf

加拿大工业部声明: CAN ICES-003(B) / NMB-003(B)

CE 符合性聲明: **CE**
Ovaj uređaj je usaglašen s Direktivom o elektromagnetnoj kompatibilnosti 2014/30/EU, Direktivom za električne uređaje niskog napona 2014/35/EU, Direktivom o ekodizajnu 2009/125/EZ. Ceo tekst Deklaracije o usaglašenosti se može naći na sledećoj veblokaciji: https://www.viewsonicglobal.com/public/products_download/safety_compliance/projector/VS19895_CE_DOC.pdf

加拿大工业部声明: CAN ICES-003(B) / NMB-003(B)

CE 符合性聲明: **CE**
Ovaj uređaj je usaglašen s Direktivom o elektromagnetnoj kompatibilnosti 2014/30/EU, Direktivom za električne uređaje niskog napona 2014/35/EU, Direktivom o ekodizajnu 2009/125/EZ. Ceo tekst Deklaracije o usaglašenosti se može naći na sledećoj veblokaciji: https://www.viewsonicglobal.com/public/products_download/safety_compliance/projector/VS19895_CE_DOC.pdf

加拿大工业部声明: CAN ICES-003(B) / NMB-003(B)

CE 符合性聲明: **CE**
Ovaj uređaj je usaglašen s Direktivom o elektromagnetnoj kompatibilnosti 2014/30/EU, Direktivom za električne uređaje niskog napona 2014/35/EU, Direktivom o ekodizajnu 2009/125/EZ. Ceo tekst Deklaracije o usaglašenosti se može naći na sledećoj veblokaciji: https://www.viewsonicglobal.com/public/products_download/safety_compliance/projector/VS19895_CE_DOC.pdf

加拿大工业部声明: CAN ICES-003(B) / NMB-003(B)

CE 符合性聲明: **CE**
Ovaj uređaj je usaglašen s Direktivom o elektromagnetnoj kompatibilnosti 2014/30/EU, Direktivom za električne uređaje niskog napona 2014/35/EU, Direktivom o ekodizajnu 2009/125/EZ. Ceo tekst Deklaracije o usaglašenosti se može naći na sledećoj veblokaciji: https://www.viewsonicglobal.com/public/products_download/safety_compliance/projector/VS19895_CE_DOC.pdf

加拿大工业部声明: CAN ICES-003(B) / NMB-003(B)

CE 符合性聲明: **CE**
Ovaj uređaj je usaglašen s Direktivom o elektromagnetnoj kompatibilnosti 2014/30/EU, Direktivom za električne uređaje niskog napona 2014/35/EU, Direktivom o ekodizajnu 2009/125/EZ. Ceo tekst Deklaracije o usaglašenosti se može naći na sledećoj veblokaciji: https://www.viewsonicglobal.com/public/products_download/safety_compliance/projector/VS19895_CE_DOC.pdf

加拿大工业部声明: CAN ICES-003(B) / NMB-003(B)

CE 符合性聲明: **CE**
Ovaj uređaj je usaglašen s Direktivom o elektromagnetnoj kompatibilnosti 2014/30/EU, Direktivom za električne uređaje niskog napona 2014/35/EU, Direktivom o ekodizajnu 2009/125/EZ. Ceo tekst Deklaracije o usaglašenosti se može naći na sledećoj veblokaciji: https://www.viewsonicglobal.com/public/products_download/safety_compliance/projector/VS19895_CE_DOC.pdf

加拿大工业部声明: CAN ICES-003(B) / NMB-003(B)

CE 符合性聲明: **CE**
Ovaj uređaj je usaglašen s Direktivom o elektromagnetnoj kompatibilnosti 2014/30/EU, Direktivom za električne uređaje niskog napona 2014/35/EU, Direktivom o ekodizajnu 2009/125/EZ. Ceo tekst Deklaracije o usaglašenosti se može naći na sledećoj veblokaciji: https://www.viewsonicglobal.com/public/products_download/safety_compliance/projector/VS19895_CE_DOC.pdf

加拿大工业部声明: CAN ICES-003(B) / NMB-003(B)

CE 符合性聲明: **CE**
Ovaj uređaj je usaglašen s Direktivom o elektromagnetnoj kompatibilnosti 2014/30/EU, Direktivom za električne uređaje niskog napona 2014/35/EU, Direktivom o ekodizajnu 2009/125/EZ. Ceo tekst Deklaracije o usaglašenosti se može naći na sledećoj veblokaciji: https://www.viewsonicglobal.com/public/products_download/safety_compliance/projector/VS19895_CE_DOC.pdf

加拿大工业部声明: CAN ICES-003(B) / NMB-003(B)

CE 符合性聲明: **CE**
Ovaj uređaj je usaglašen s Direktivom o elektromagnetnoj kompatibilnosti 2014/30/EU, Direktivom za električne uređaje niskog napona 2014/35/EU, Direktivom o ekodizajnu 2009/125/EZ. Ceo tekst Deklaracije o usaglašenosti se može naći na sledećoj veblokaciji: https://www.viewsonicglobal.com/public/products_download/safety_compliance/projector/VS19895_CE_DOC.pdf

加拿大工业部声明: CAN ICES-003(B) / NMB-003(B)

CE 符合性聲明: **CE**
Ovaj uređaj je usaglašen s Direktivom o elektromagnetnoj kompatibilnosti 2014/30/EU, Direktivom za električne uređaje niskog napona 2014/35/EU, Direktivom o ekodizajnu 2009/125/EZ. Ceo tekst Deklaracije o usaglašenosti se može naći na sledećoj veblokaciji: https://www.viewsonicglobal.com/public/products_download/safety_compliance/projector/VS19895_CE_DOC.pdf

加拿大工业部声明: CAN ICES-003(B) / NMB-003(B)

CE 符合性聲明: **CE**
Ovaj uređaj je usaglašen s Direktivom o elektromagnetnoj kompatibilnosti 2014/30/EU, Direktivom za električne uređaje niskog napona 2014/35/EU, Direktivom o ekodizajnu 2009/125/EZ. Ceo tekst Deklaracije o usaglašenosti se može naći na sledećoj veblokaciji: https://www.viewsonicglobal.com/public/products_download/safety_compliance/projector/VS19895_CE_DOC.pdf

加拿大工业部声明: CAN ICES-003(B) / NMB-003(B)

CE 符合性聲明: **CE**
Ovaj uređaj je usaglašen s Direktivom o elektromagnetnoj kompatibilnosti 2014/30/EU, Direktivom za električne uređaje niskog napona 2014/35/EU, Direktivom o ekodizajnu 2009/125/EZ. Ceo tekst Deklaracije o usaglašenosti se može naći na sledećoj veblokaciji: https://www.viewsonicglobal.com/public/products_download/safety_compliance/projector/VS19895_CE_DOC.pdf

加拿大工业部声明: CAN ICES-003(B) / NMB-003(B)

CE 符合性聲明: **CE**
Ovaj uređaj je usaglašen s Direktivom o elektromagnetnoj kompatibilnosti 2014/30/EU, Direktivom za električne uređaje niskog napona 2014/35/EU, Direktivom o ekodizajnu 2009/125/EZ. Ceo tekst Deklaracije o usaglašenosti se može naći na sledećoj veblokaciji: https://www.viewsonicglobal.com/public/products_download/safety_compliance/projector/VS19895_CE_DOC.pdf

加拿大工业部声明: CAN ICES-003(B) / NMB-003(B)

CE 符合性聲明: **CE**
Ovaj uređaj je usaglašen s Direktivom o elektromagnetnoj kompatibilnosti 2014/30/EU, Direktivom za električne uređaje niskog napona 2014/35/EU, Direktivom o ekodizajnu 2009/125/EZ. Ceo tekst Deklaracije o usaglašenosti se može naći na sledećoj veblokaciji: https://www.viewsonicglobal.com/public/products_download/safety_compliance/projector/VS19895_CE_DOC.pdf

加拿大工业部声明: CAN ICES-003(B) / NMB-003(B)

CE 符合性聲明: **CE**
Ovaj uređaj je usaglašen s Direktivom o elektromagnetnoj kompatibilnosti 2014/30/EU, Direktivom za električne uređaje niskog napona 2014/35/EU, Direktivom o ekodizajnu 2009/125/EZ. Ceo tekst Deklaracije o usaglašenosti se može naći na sledećoj veblokaciji: https://www.viewsonicglobal.com/public/products_download/safety_compliance/projector/VS19895_CE_DOC.pdf

加拿大工业部声明: CAN ICES-003(B) / NMB-003(B)

CE 符合性聲明: **CE**
Ovaj uređaj je usaglašen s Direktivom o elektromagnetnoj kompatibilnosti 2014/30/EU, Direktivom za električne uređaje niskog napona 2014/35/EU, Direktivom o ekodizajnu 2009/125/EZ. Ceo tekst Deklaracije o usaglašenosti se može naći na sledećoj veblokaciji: https://www.viewsonicglobal.com/public/products_download/safety_compliance/projector/VS19895_CE_DOC.pdf

加拿大工业部声明: CAN ICES-003(B) / NMB-003(B)

CE 符合性聲明: **CE**
Ovaj uređaj je usaglašen s Direktivom o elektromagnetnoj kompatibilnosti 2014/30/EU, Direktivom za električne uređaje niskog napona 2014/35/EU, Direktivom o ekodizajnu 2009/125/EZ. Ceo tekst Deklaracije o usaglašenosti se može naći na sledećoj veblokaciji: https://www.viewsonicglobal.com/public/products_download/safety_compliance/projector/VS19895_CE_DOC.pdf

加拿大工业部声明: CAN ICES-003(B) / NMB-003(B)

CE 符合性聲明: **CE**
Ovaj uređaj je usaglašen s Direktivom o elektromagnetnoj kompatibilnosti 2014/30/EU, Direktivom za električne uređaje niskog napona 2014/35/EU, Direktivom o ekodizajnu 2009/125/EZ. Ceo tekst Deklaracije o usaglašenosti se može naći na sledećoj veblokaciji: https://www.viewsonicglobal.com/public/products_download/safety_compliance/projector/VS19895_CE_DOC.pdf

加拿大工业部声明: CAN ICES-003(B) / NMB-003(B)

CE 符合性聲明: **CE**
Ovaj uređaj je usaglašen s Direktivom o elektromagnetnoj kompatibilnosti 2014/30/EU, Direktivom za električne uređaje niskog napona 2014/35/EU, Direktivom o ekodizajnu 2009/125/EZ. Ceo tekst Deklaracije o usaglašenosti se može naći na sledećoj veblokaciji: https://www.viewsonicglobal.com/public/products_download/safety_compliance/projector/VS19895_CE_DOC.pdf

加拿大工业部声明: CAN ICES-003(B) / NMB-003(B)

CE 符合性聲明: **CE**
Ovaj uređaj je usaglašen s Direktivom o elektromagnetnoj kompatibilnosti 2014/30/EU, Direktivom za električne uređaje niskog napona 2014/35/EU, Direktivom o ekodizajnu 2009/125/EZ. Ceo tekst Deklaracije o usaglašenosti se može naći na sledećoj veblokaciji: https://www.viewsonicglobal.com/public/products_download/safety_compliance/projector/VS19895_CE_DOC.pdf

加拿大工业部声明: CAN ICES-003(B) / NMB-003(B)

CE 符合性聲明: **CE**
Ovaj uređaj je usaglašen s Direktivom o elektromagnetnoj kompatibilnosti 2014/30/EU, Direktivom za električne uređaje niskog napona 2014/35/EU, Direktivom o ekodizajnu 2009/125/EZ. Ceo tekst Deklaracije o usaglašenosti se može naći na sledećoj veblokaciji: https://www.viewsonicglobal.com/public/products_download/safety_compliance/projector/VS19895_CE_DOC.pdf

加拿大工业部声明: CAN ICES-003(B) / NMB-003(B)

CE 符合性聲明: **CE**
Ovaj uređaj je usaglašen s Direktivom o elektromagnetnoj kompatibilnosti 2014/30/EU, Direktivom za električne uređaje niskog napona 2014/35/EU, Direktivom o ekodizajnu 2009/125/EZ. Ceo tekst Deklaracije o usaglašenosti se može naći na sledećoj veblokaciji: https://www.viewsonicglobal.com/public/products_download/safety_compliance/projector/VS19895_CE_DOC.pdf

加拿大工业部声明: CAN ICES-003(B) / NMB-003(B)

CE 符合性聲明: **CE**
Ovaj uređaj je usaglašen s Direktivom o elektromagnetnoj kompatibilnosti 2014/30/EU, Direktivom za električne uređaje niskog napona 2014/35/EU, Direktivom o ekodizajnu 2009/125/EZ. Ceo tekst Deklaracije o usaglašenosti se može naći na sledećoj veblokaciji: https://www.viewsonicglobal.com/public/products_download/safety_compliance/projector/VS19895_CE_DOC.pdf

加拿大工业部声明: CAN ICES-003(B) / NMB-003(B)

CE 符合性聲明: **CE**
Ovaj uređaj je usaglašen s Direktivom o elektromagnetnoj kompatibilnosti 2014/30/EU, Direktivom za električne uređaje niskog napona 2014/35/EU, Direktivom o ekodizajnu 2009/125/EZ. Ceo tekst Deklaracije o usaglašenosti se može naći na sledećoj veblokaciji: https://www.viewsonicglobal.com/public/products_download/safety_compliance/projector/VS19895_CE_DOC.pdf

加拿大工业部声明: CAN ICES-003(B) / NMB-003(B)

CE 符合性聲明: **CE**
Ovaj uređaj je usaglašen s Direktivom o elektromagnetnoj kompatibilnosti 2014/30/EU, Direktivom za električne uređaje niskog napona 2014/35/EU, Direktivom o ekodizajnu 2009/125/EZ. Ceo tekst Deklaracije o usaglašenosti se može naći na sledećoj veblokaciji: https://www.viewsonicglobal.com/public/products_download/safety_compliance/projector/VS19895_CE_DOC.pdf

加拿大工业部声明: CAN ICES-003(B) / NMB-003(B)

CE 符合性聲明: **CE**
Ovaj uređaj je usaglašen s Direktivom o elektromagnetnoj kompatibilnosti 2014/30/EU, Direktivom za električne uređaje niskog napona 2014/35/EU, Direktivom o ekodizajnu 2009/125/EZ. Ceo tekst Deklaracije o usaglašenosti se može naći na sledećoj veblokaciji: https://www.viewsonicglobal.com/public/products_download/safety_compliance/projector/VS19895_CE_DOC.pdf

加拿大工业部声明: CAN ICES-003(B) / NMB-003(B)

CE 符合性聲明: **CE**
Ovaj uređaj je usaglašen s Direktivom o elektromagnetnoj kompatibilnosti 2014/30/EU, Direktivom za električne uređaje niskog napona 2014/35/EU, Direktivom o ekodizajnu 2009/125/EZ. Ceo tekst Deklaracije o usaglašenosti se može naći na sledećoj veblokaciji: https://www.viewsonicglobal.com/public/products_download/safety_compliance/projector/VS19895_CE_DOC.pdf

加拿大工业部声明: CAN ICES-003(B) / NMB-003(B)

CE 符合性聲明: **CE**
Ovaj uređaj je usaglašen s Direktivom o elektromagnetnoj kompatibilnosti