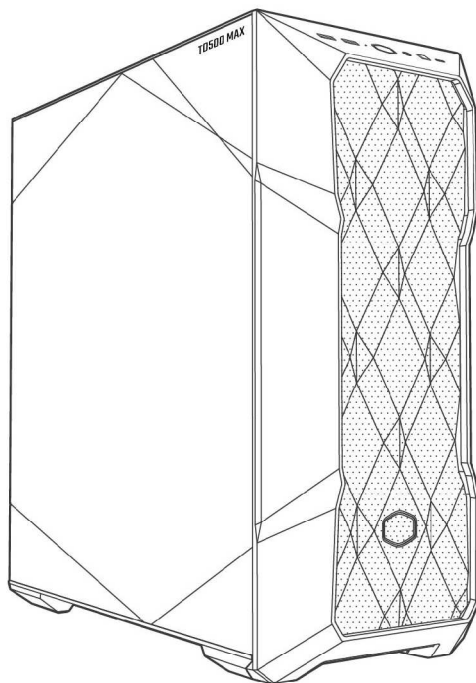




TD500 MAX



User manual / English

Инструкция за експлоатация / Български

安装说明 / 简体中文

安裝說明 / 繁體中文

Handuch / Deutsch

Manual de Usuario / Español

Manuel de l'utilisateur / Français

Manuale d'uso / Italiano

ユーザーズマニュアル / 日本語

Handleiding / Nederlands

Instrukcja Użytkownika / Polski



CONTENTS



Package Content	1
Compatibility	2
Front I/O & Buttons	2
Basic installation	3
1. Install motherboard	4
2. Install cooling head	4
3. Install GPU	7
4. Install 2.5" drives	7
5. Install 3.5" drives	9
6. Install case fans	9
7. Install radiators	10
8. Connect ARGB and Fan PWM	10
9. Install side panel	10
10. Plug in the power cord	10
Specifications	11
Warranty information	13

Package Content / 包装内含物品清单 / 包装内含物品明細 / Verpackungsinhalt / Contenido del paquete /




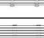

Contenu de l'emballage / Contenuto della confezione / Szczegółowa zawartość paczki / Inbegræpen /

Содержание упаковки / パッケージ内容












CASE

	Figure	Name	Q'ty	Used for
A		#6-32*6mm screw	13	Motherboard & other
B		SSD Mounting pin	12	Installing SSD toollessly
C		SSD Dampening Pads	12	Installing SSD toollessly
D		Stand-off socket tool	1	Motherboard stand-off installation
E		HDD Bracket	4	Installing HDD toollessly
F		Cable Tie	10	Cable management

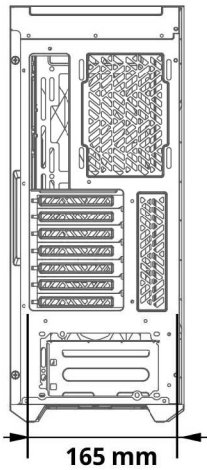
PSU

	Figure	Name	Q'ty	Used for
G		AC Power Cord	1	Connect to outlet
H		8pin 2nd stage Cable	1	Motherboard 8pin CPU
I		4+4pin 2nd stage Cable	1	Motherboard 4+4pin CPU
J		6+2pin 2nd stage Cable	1	GPU 6+2pin PCIe
K		24pin 2nd stage Cable	1	Motherboard 24pin port

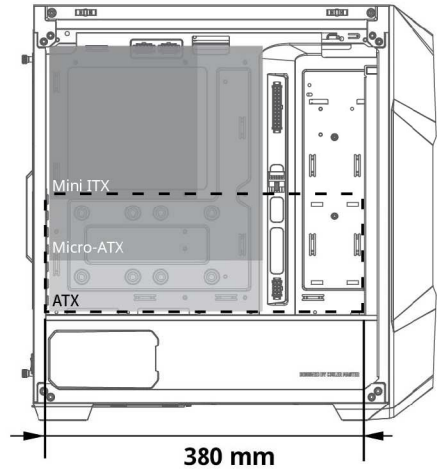
COOLING

	Figure	Name	Q'ty	Used for
L		Intel 115x/1200/1700 Backplane	1	Intel 115x/1200/1700
M		Intel Bracket	2	Intel 115x/1200/1700
N		AMD Bracket	2	AMD AM4/AM5
O		Thermal Paste	1	CPU heat dissipation
P		Φ8*8 M3 nut	4	Lock Intel & AMD Socket
Q		Bracket Screw	4	Lock Intel & AMD Bracket
R		AMD Screw	4	AMD AM4/AM5
S		Intel 1700 Screw	4	Intel 1700
T		Intel 1200 /115x Screw	4	Intel 1200/115x
U		3 to 1 Fan Splitter	1	Connect multiple fans
V		Water pipe clamp	2	Fixed water pipe

Compatibility / 兼容性 / 相容性 / Kompatibilität / Compatibilidad / Compatibilit  / Compatibilit  /
 Compatibilit it / Zgodno  / Совместимость / パーツ互換性

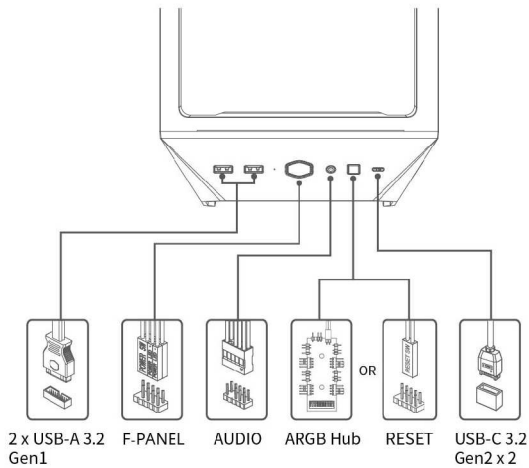


Maximum height for CPU cooler



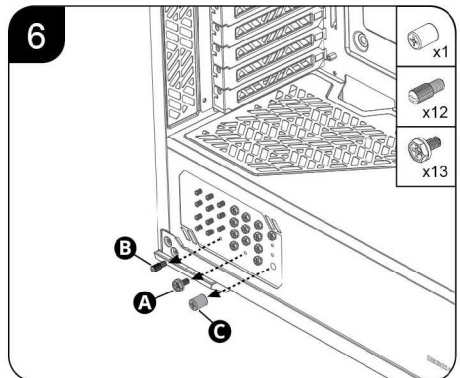
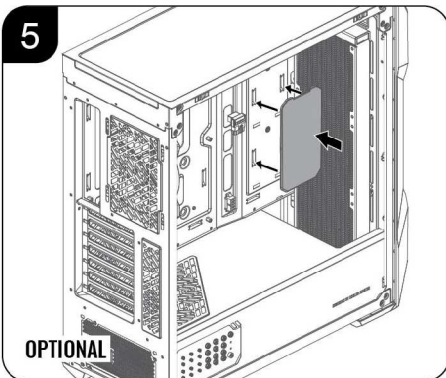
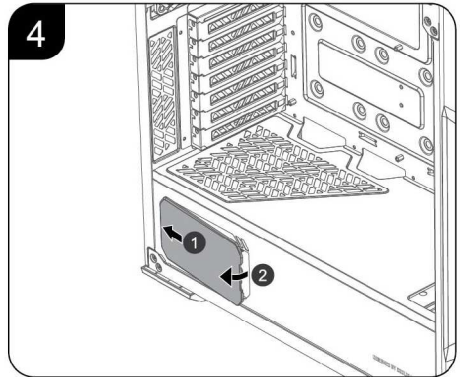
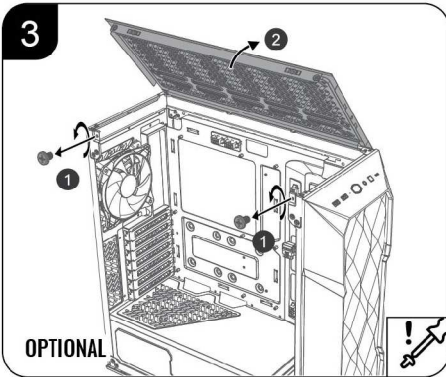
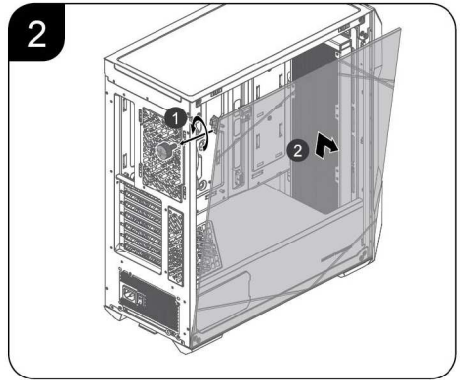
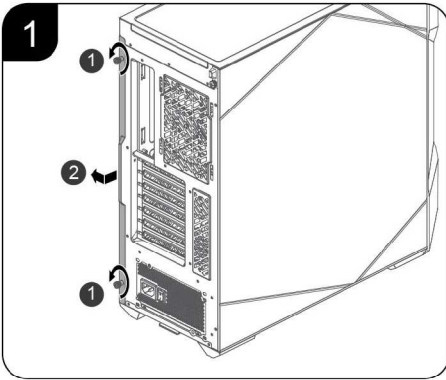
Maximum length for graphics card
 (With pre-installed AIO on front)

Front I/O & Buttons / 前面板接口及按键说明 / 前面板接口及按键说明 / Front I/O & Tasten / Frontal I/O & Botones /
 Boutons sur le panneau E/S de fa ade / Pulsanti e I/O frontali / Bedieningspaneel / Przedni panel I/O & Przyciski /
 Фронтальные кнопки и панель ввода/вывода / フロントI/O パネル



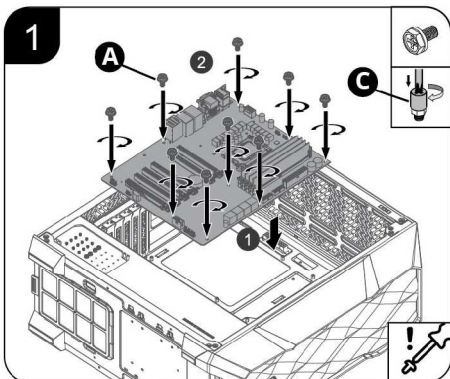


BASIC INSTALLATION

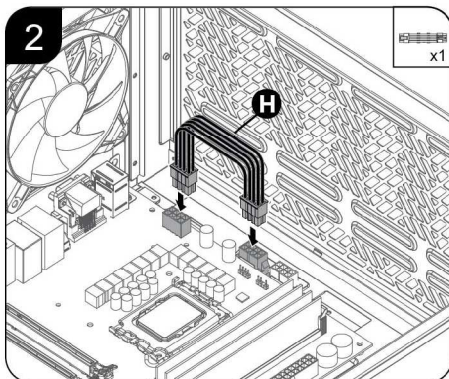




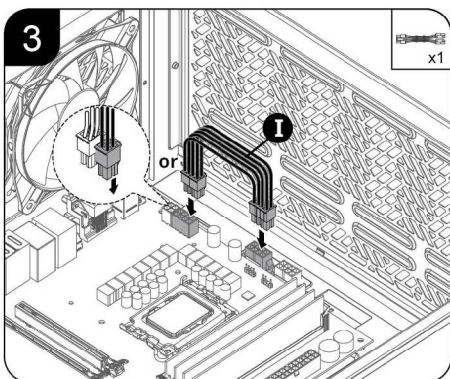
1. MOTHERBOARD



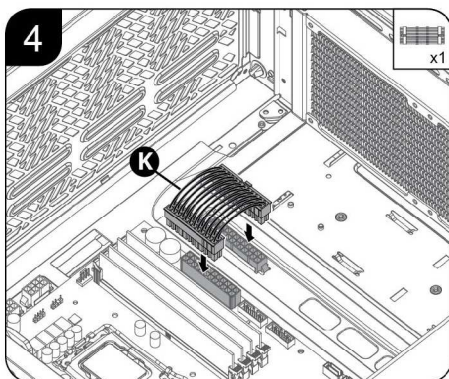
8pin 2nd stage Cable



4+4pin 2nd stage Cable

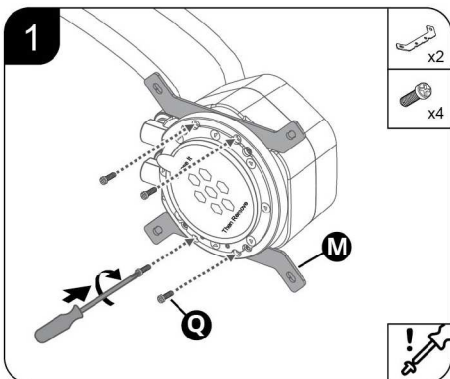


24pin 2nd stage Cable

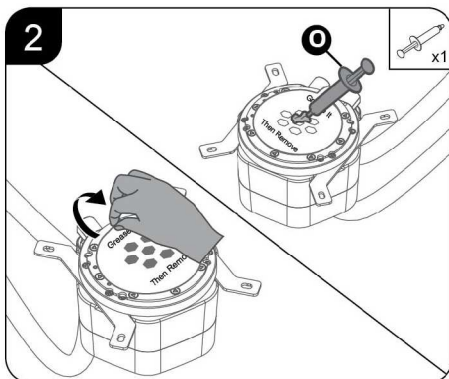


2. COOLING HEAD

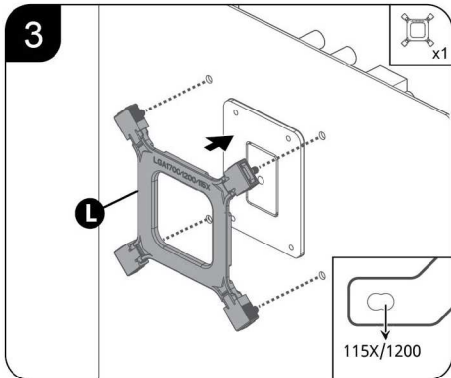
INTEL - LGA 1200/115X/1700



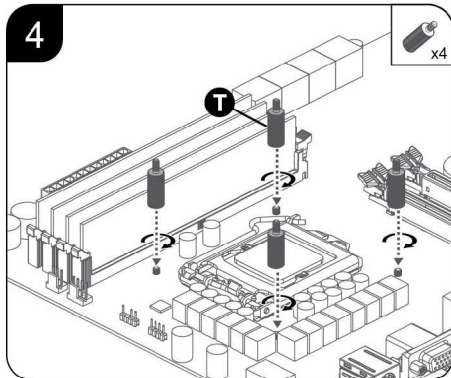
INTEL - LGA 1200/115X/1700



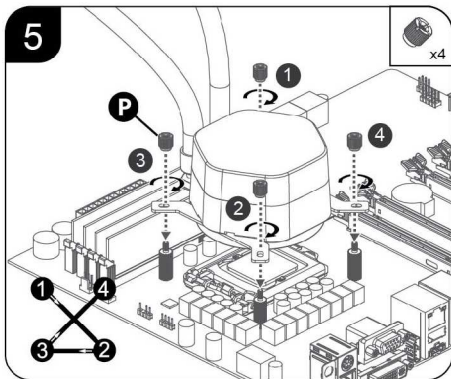
INTEL - LGA 1200/115X



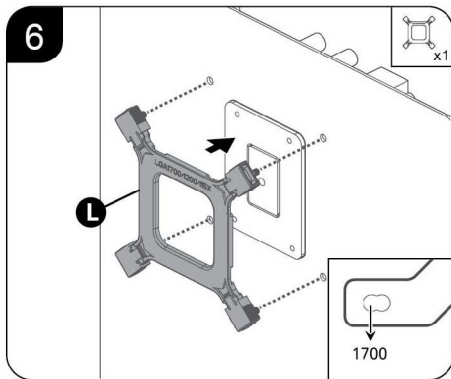
INTEL - LGA 1200/115X



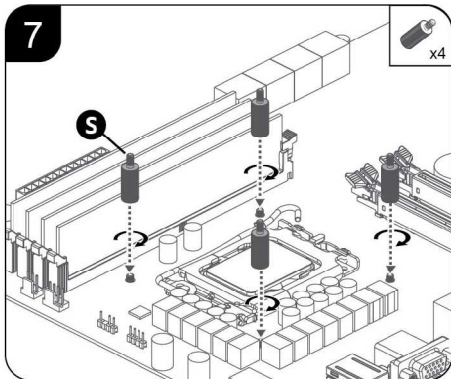
INTEL - LGA 1200/115X



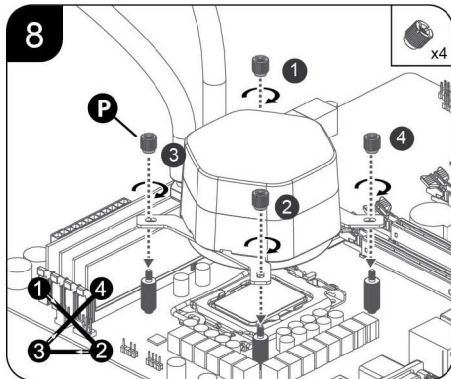
INTEL - LGA 1700



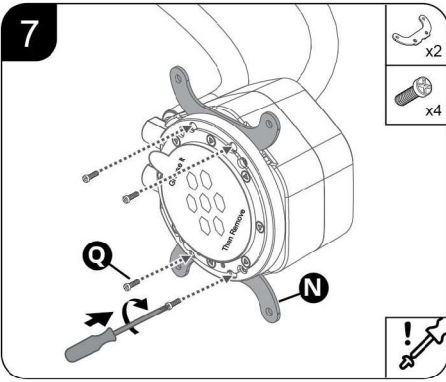
INTEL - LGA 1700



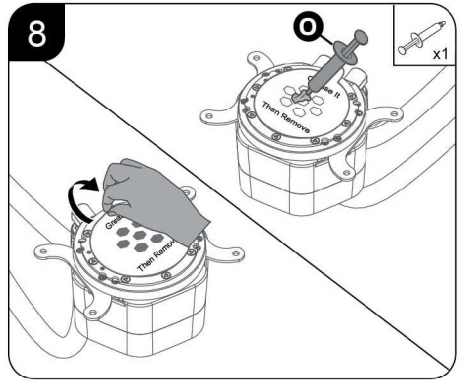
INTEL - LGA 1700



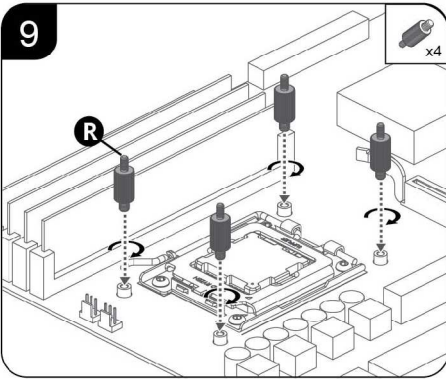
AMD SOCKET AM4 / AM5



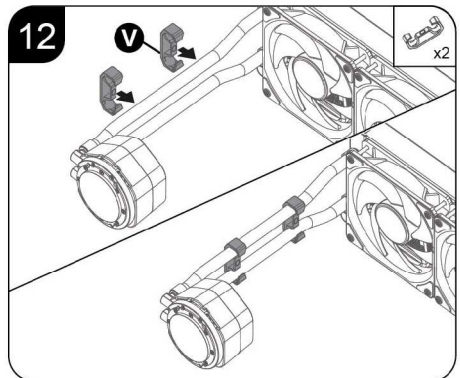
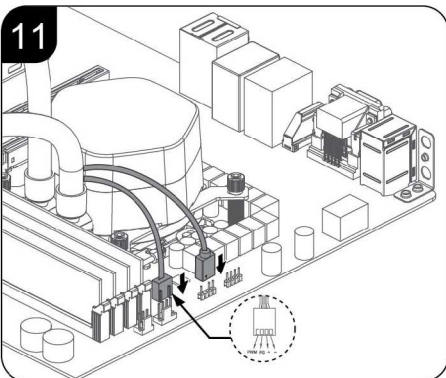
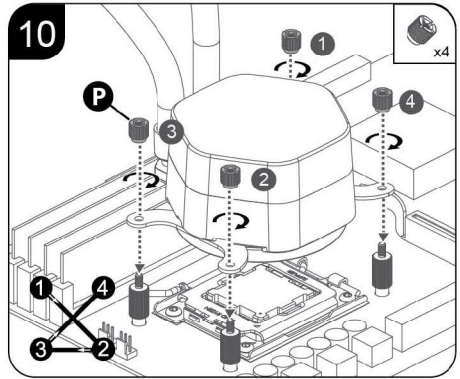
AMD SOCKET AM4 / AM5



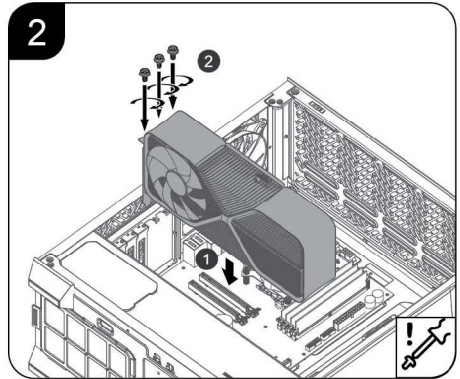
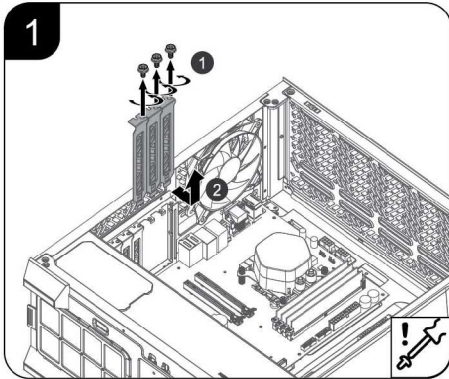
AMD SOCKET AM4 / AM5



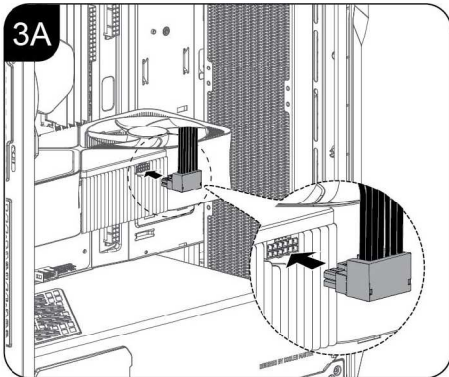
AMD SOCKET AM4 / AM5



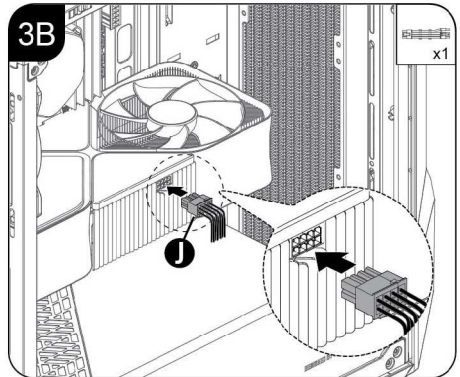
 3. GPU




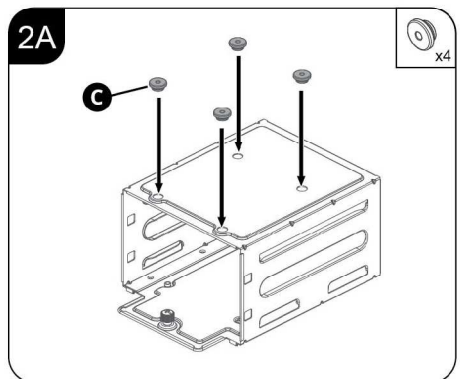
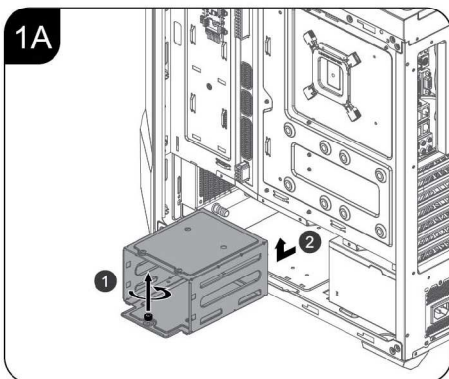
12VHPWR Cable

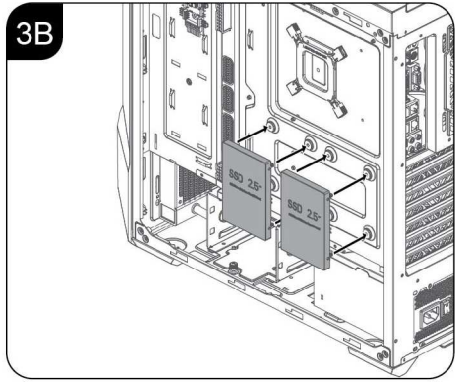
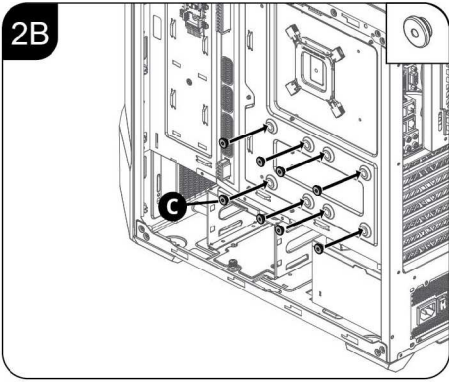
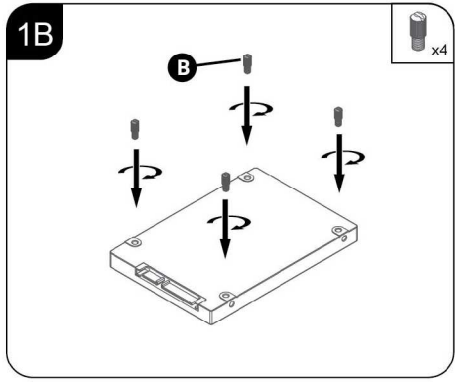
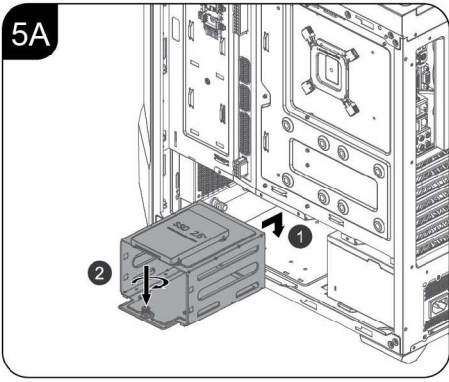
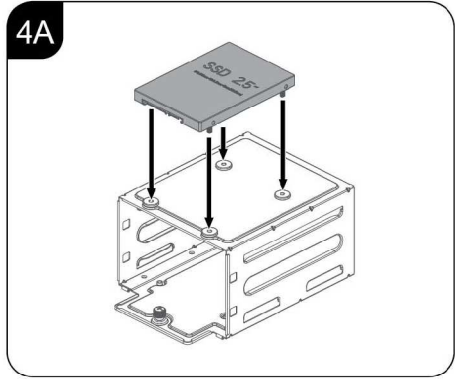
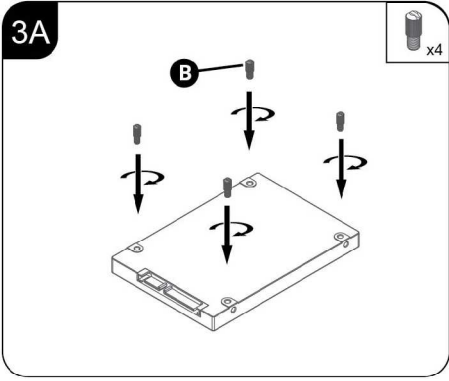


6+2pin 2nd stage Cable



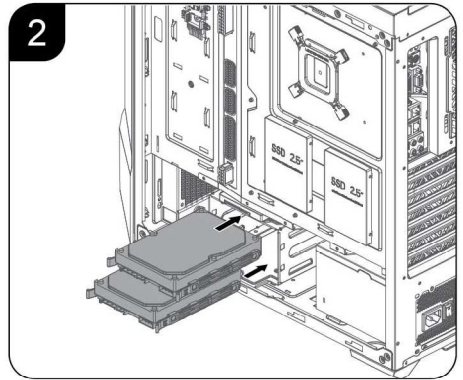
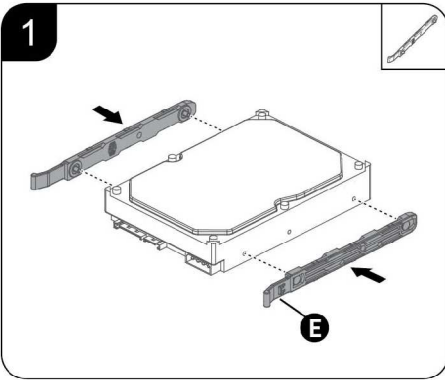
 4. 2.5" SSD



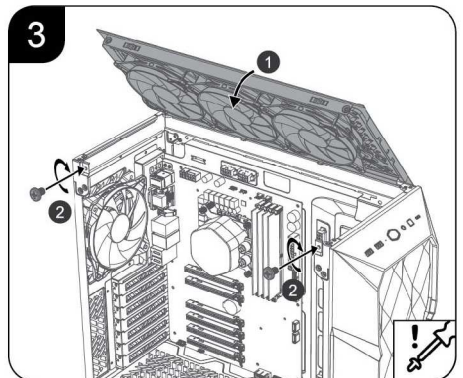
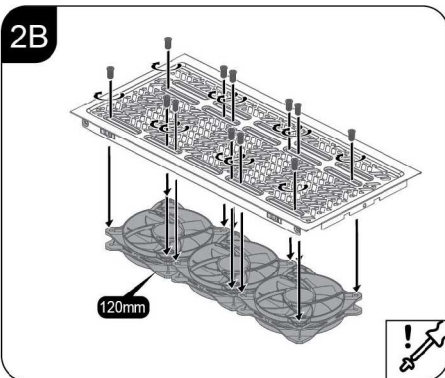
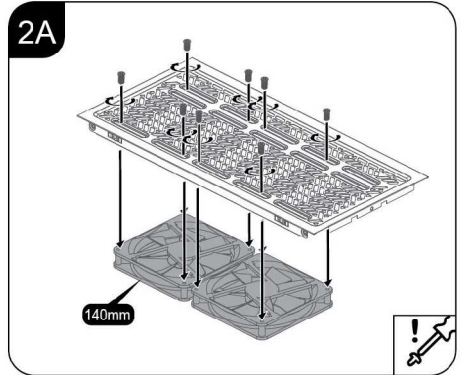
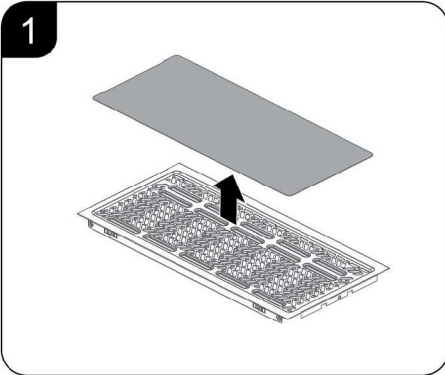




5. 3.5" HDD

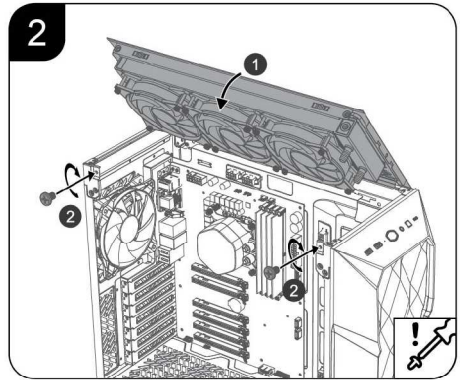
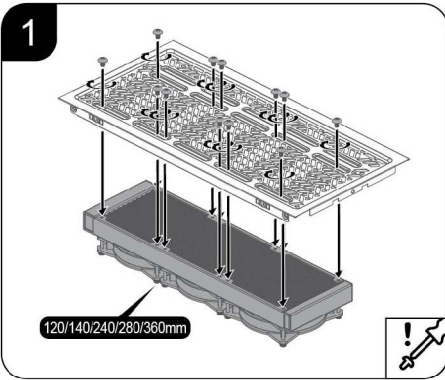


6. FAN

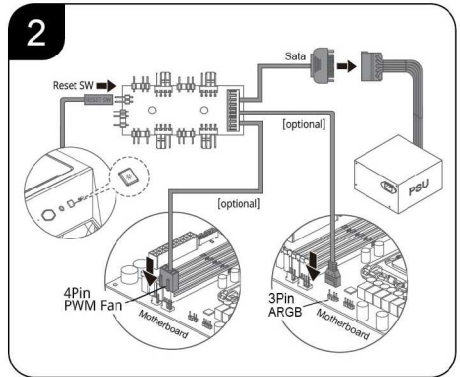
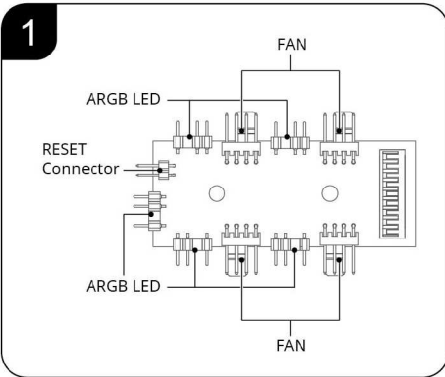




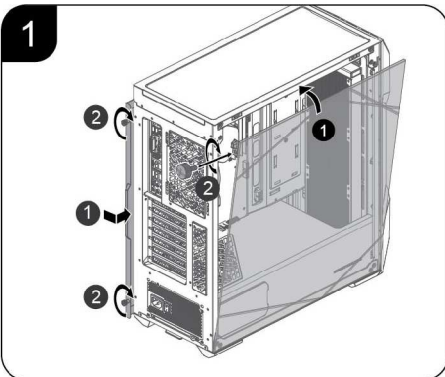
7. RADIATOR



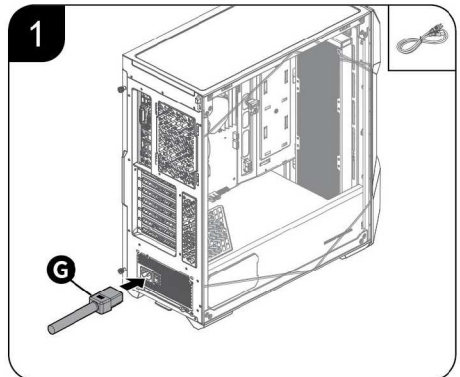
8. Connect ARGB and Fan PWM



9. INSTALL SIDE PANEL



10. PLUG IN THE POWER CORD



SPECIFICATIONS

CASE

Dimensions (L x W x H)		499 x 210 x 500mm
Motherboard Support		Mini-ITX, Micro ATX, ATX
Expansion Slots		7
Drive Bays	3.5" HDD	2
	2.5" SSD	3
Fan Support	Top	3 x 120mm / 2 x 140mm
	Front	3 x 120mm / 2 x 140mm
	Back	1 x 120mm
Radiator Support	Top	360/280/240/140/120mm (recommended maximum thickness - 55mm)
	Front	360/280/240/140/120mm
	Back	120mm
Pre-installed Fan(s)	Back	1 x CF120 ARGB fan
Pre-installed Radiator	Front	MasterLiquid 360 Atmos MAX ver.
Pre-installed PSU	Bottom	GX II 850 Gold ATX3.0 MAX ver.
Compatibility (maximum)	CPU Cooler	165mm
	PSU Length	200mm (Pre-installed PSU Length 160mm)
	Graphics Card	380mm(with pre-installed AIO on front)

POWER SUPPLY

ATX Version		ATX 12V Ver.3.0	
Fan Type		120mm HDB Fan	
Efficiency		≥90% @ Typical Load	
Operating Temperature		0~40°C	
Protections		OPP, OVP, OTP, OCP, SCP, UVP, Surge and Inrush Protection	
Regulatory		cTUVus, TUV, CE, FCC, BSMI, CCC, EAC, RCM, UKCA	
Connectors First stage = (1) Second stage = (2)	ATX 24 Pin	x1 = 1x (550mm) (1)	x1 = 1x (140mm) (2)
	EPS 4+4 pin	x1 = 1x (500mm) (1)	x1 = 1x (130mm) (2)
	EPS 8 pin	x1 = 1x (500mm) (1)	x1 = 1x (130mm) (2)
	SATA (1)	x6 = 2x (500(s)+120(s)+120(s)+120(p))mm	
	Peripheral 4pin (1)	x2 = 2x (500(s)+120(s)+120(s)+120(p))mm	
	PCI-e 6+2 pin	x1 = 1x (300mm) (1)	x1 = 1x (250mm) (2)
	12VHPWR (1)	x1 = 1x (650mm)	

AC INPUT	100-240V~, 10-5A, 50-60Hz				
DC OUTPUT	+5V	+3.3V	+12V	-12V	+5VSB
	20A	20A	70.8A	0.3A	3A
TOTAL POWER	120W		849.6W	3.6W	15W
	850W				

SPECIFICATIONS

WATERCOOLING

CPU Socket	Intel	LGA 1700 / 1200/ 1156 / 1155 / 1151 / 1150 socket
	AMD	AM5 / AM4 / AM3+ / AM3 / AM2+ / AM2 / FM2+ / FM2 / FM1 socket
Radiator	Material	Aluminum
	Dimensions (L x W x H)	394 x 119.6 x 38.2 mm
Pump	Dimensions (L x W x H)	84.9 x 81 x 53.15 mm
	MTTF (Hours)	>210,000 hours
	Noise Level (dBA)	25 dB(A)
	Connector	4-Pin PWM
	Rated Voltage (VDC)	12V
	Power Consumption (W)	3.84 W

FANS

Dimensions (L x W x H)	120 x 120 x 25mm
LED Type	Addressable Gen 2 RGB (3 PIN ARGB)
Speed (RPM)	0~2400RPM ± 10%
Air Flow (Max)	75.2 CFM
Noise Level (dBA)	30 dBA
Air Pressure (Max)	3.63 mm H ₂ O
MTTF (Hours)	>200,000 hours
Power Connector	4-Pin (PWM)
Power Consumption (W)	2.16W
Rated Voltage (VDC)	12V
Rated Current (A)	0.18A

English (EN)

Cooler Master guarantees that this device is free of defect in material and workmanship, and provides a two-year limited hardware warranty for the device commencing from the date of purchase. Please keep your receipt for proof of purchase. This product is designed for computer usage only. Using this device in any other capacity voids the warranty. If you are not familiar with computer hardware installation, please ask for professional assistance.

The warranty offered covers normal use. Defect or damage that result from improper operation, storage, misuse or abuse, accident or neglect, which are not the fault of Cooler Master, are exclude from warranty coverage.

Note: the warranty is voided by removal or alternation of product or parts identification labels.

*All OEM/bulk packaging product come with one year limited warranty

*In case of conflict between the warranty provided by the country of point of sale and this manual, the warranty of the actual country of point of sale shall be the prevailing document.

*In case of malfunction of electronic components or need of accessories purchase during the warranty period, please return to the original store of purchase.

Türkçe (TR)

Cooler Master bu cihazda malzeme ve işçilik hatası bulunmadığını garanti eder ve cihaz için satın alma tarihinden başlayan iki yıllı sınırlı bir donanım garantisi verir. Alımı belgelemek için lütfen makbuzunuzu saklayın.

Bu ürün yalnızca bilgisayar kullanımı için tasarlanmıştır. Bu cihazın başka bir kapsamda kullanılması garantiyi geçersiz kılar. Bilgisayar donanımı montajını bilmiyorsanız, lütfen profesyonel yardım talep edin.

Verilen garanti normal kullanım içindir. Cooler Master'ın hatası olmayan uygunsuz kullanım, depolama, yanlış kullanım veya kötü kullanım, kaza ya da ihmalden kaynaklanan arıza ya da hasarlar garanti kapsamının dışındadır.

Dikkat: Ürün ya da parça tanıtma etiketlerinin sökülmesi ya da değiştirilmesi garantiyi geçersiz kılar.

*1. Tüm OEM/ambalajsız ürünler bir yıl sınırlı garanti ile gelir

*2. Garanti verilen ülkedeki satış noktası ve bu kullanma kılavuzu arasında bir çelişki olursa, satış noktasının bulunduğuülkedeki garanti hükümleri öncelik taşır.

*3. Elektronik bileşenlerin arızalanması ya da garanti süresinde aksesuarların satın alınması gerekirse, lütfen ürünü satınaldığınız mağazaya başvurunuz.

简体中文 (ZHS)

Cooler Master 保证本设备之材质及功能无瑕疵, 并提供本设备二年之硬件有限保固服务, 自购买日算起。请把您的收据放在安全之处, 以免 Cooler Master 要求您提供本证明。

本产品专为计算机设计。一旦将本设备用于其它用途, 则保固无效。若您不熟悉硬件安装程序, 请寻求专家之协助。保固服务仅适用于正常使用下之故障情形。若本公司发现设备毁损之原因为滥用、改造、误用、疏忽、电压供应错误、空气及水污染意外和自然灾害, 则保固无效。

注意: 重点或条形码遭毁坏而无法辨识保固期限者, 则不在此限。

*所有 OEM 及工业包装的产品皆保固一年。

*如果销售国家所提供的保固与本说明互有冲突时, 应以实际销售国家之保固为准。

*保固期内遇有电子零件故障或配件购买需求, 请联系原购买商店。

部件名称	有毒有害物质或元素					
	铅 (Pb)	汞 (Hg)	镉 (Cd)	六价铬 (Cr(VI))	多溴联苯 (PBB)	多溴二苯醚 (PBDE)
机箱组	×	○	○	○	○	○
面板组	×	○	○	○	○	○
I/O 模组	×	○	○	○	○	○
风扇	×	○	○	○	○	○
零件包	×	○	○	○	○	○
电源	×	○	○	○	○	○

本表格依据 SJ/T 11364 的规定编制。
 ○: 表示该有害物质在该部件所有均质材料中的含量均在 GB/T 26572 规定的限量要求以下。
 ×: 表示该有害物质至少在该部件的某一均质材料中的含量超出 GB/T 26572 规定的限量要求。

Note: The form is only applied to China law.

繁體中文 (ZHT)

Cooler Master 保證本設備之材質及做工無瑕疵, 並提供本設備二年之硬體有限保固服務, 自購買日算起。請把您的收據放在安全之處, 以免 Cooler Master 要求您提供本證明。

本產品專為電腦設計。一旦將本設備用於其它用途, 則保固無效。若您不熟悉硬體安裝程式, 請尋求專家之協助。保固服務僅適用於正常使用下之故障情形。若本公司發現設備毀損之原因為濫用、改造、誤用、疏忽、電壓供應錯誤、空氣及水污染意外和自然災害, 則保固無效。

注意: 重點或條碼遭毀壞而無法辨識保固期限者, 則不在此限。

*所有 OEM 及工業包裝的產品皆保固一年。

*如果銷售國家所提供的保固與本說明互有衝突時, 應以實際銷售國家之保固為準。

*保固期內遇有電子零件故障或配件購買需求, 請洽原購買商店。

English (EN)

Cooler Master guarantees that this device is free of defect in material and workmanship, and provides a five-year limited hardware warranty for the device commencing from the date of purchase. Please keep your receipt for proof of purchase. This product is designed for computer usage only. Using this device in any other capacity voids the warranty. If you are not familiar with computer hardware installation, please ask for professional assistance.

The warranty offered covers normal use. Defect or damage that result from improper operation, storage, misuse or abuse, accident or neglect, which are not the fault of Cooler Master, are excluded from warranty coverage.

Note: the warranty is voided by removal or alternation of product or parts identification labels.

*All OEM/bulk packaging product come with one year limited warranty

*In case of conflict between the warranty provided by the country of point of sale and this manual, the warranty of the actual country of point of sale shall be the prevailing document.

*In case of malfunction of electronic components or need of accessories purchase during the warranty period, please return to the original store of purchase.

Türkçe (TR)

Cooler Master bu cihazın malzeme ve işçilik açısından kusursuz olduğunu garanti eder ve cihazı satın alma tarihinden itibaren beş yıllık bir donanım garantisi sağlar. Alımı belgelemek için lütfen makbuzunuzu saklayın.

Bu ürün yalnızca bilgisayar kullanımı için tasarlanmıştır. Bu cihazın başka bir kapsamda kullanılması garantiyi geçersiz kılar. Bilgisayar donanımı montajını bilmiyorsanız, lütfen profesyonel yardım talep edin.

Verilen garanti normal kullanım içindir. Cooler Master'in hatası olmayan uygunsuz kullanım, depolama, yanlış kullanım veya kötü kullanım, kaza ya da ihmalden kaynaklanan arıza ya da hasarlar garanti kapsamının dışındadır.

Dikkat: Ürün ya da parça tanıtma etiketlerinin sökülmesi ya da değiştirilmesi garantiyi geçersiz kılar.

*1. Tüm OEM/ambalajsız ürünler bir yıl sınırlı garanti ile gelir

*2. Garanti verilen ülkedeki satış noktası ve bu kullanma kılavuzu arasında bir çelişki olursa, satış noktasının bulunduğu ülkedeki garanti hükümleri öncelik taşır.

*3. Elektronik bileşenlerin arızalanması ya da garanti süresinde aksesuarların satın alınması gerekirse, lütfen ürünü satın aldığınız mağazaya başvurunuz.

简体中文 (ZHS)

Cooler Master 保证本设备之材质及功能无瑕疵，并提供本设备五年之硬件有限保固服务，自购买日算起。请把您的收据放在安全之处，以免 Cooler Master 要求您提供本证明。

本产品专为计算机设计。一旦将本设备用于其它用途，则保固无效。若您不熟悉硬件安装程序，请寻求专家之协助。保固服务仅适用于正常使用下之故障情形。若本公司发现设备毁损之原因为滥用、改造、误用、疏忽、电压供应错误、空气及水污染意外和自然灾害，则保固无效。

注意：重点或条形码遭破坏而无法辨识保固期限者，则不在此限。

*所有 OEM 及工业包装的产品皆保固一年。

*如果销售国家所提供的保固与本说明互有冲突时，应以实际销售国家之保固为准。

*保固期内遇有电子零件故障或配件购买需求，请联系原购买商店。

部件名称	有毒有害物质或元素					
	铅 (Pb)	汞 (Hg)	镉 (Cd)	六价铬 [Cr(VI)]	多溴联苯 (PBB)	多溴二苯醚 (PBDE)
散热片	×	○	○	○	○	○
风扇	×	○	○	○	○	○
零件包	×	○	○	○	○	○

○: 表示该有害物质在该部件所有均质材料中的含量均在 SJ/T 11363-2006 规定的限量要求以下。
×: 表示该有害物质至少在该部件的某一均质材料中的含量超出 SJ/T 11363-2006 规定的限量要求。

Note: The form is only applied to China law.

繁體中文 (ZHT)

Cooler Master 保證本設備之材質及做工無瑕疵，並提供本設備五年之硬體有限保固服務，自購買日算起。請把您的收據放在安全之處，以免 Cooler Master 要求您提供本證明。

本產品專為電腦設計。一旦將本設備用於其它用途，則保固無效。若您不熟悉硬體安裝程式，請尋求專家之協助。保固服務僅適用於正常使用下之故障情形。若本公司發現設備毀損之原因為濫用、改造、誤用、疏忽、電壓供應錯誤、空氣及水污染意外和自然災害，則保固無效。

注意：重點或條碼遭破壞而無法辨識保固期限者，則不在此限。

*所有 OEM 及工業包裝的產品皆保固一年。

*如果銷售國家所提供的保固與本說明互有衝突時，應以實際銷售國家之保固為準。

*保固期內遇有電子零件故障或配件購買需求，請洽原購買商店。

English (EN)

Safety Instructions

- Do not open the power supply unit as this can lead to serious injury or death.
- Do not insert objects into spinning fan. This will damage the power supply unit and can lead to injuries.
- Do not use excessive force when attaching the power connectors to the power supply unit. When correct connectors are used, excessive force is not needed to install them.
- Keep power supply unit in dry environments away from humidity. If the power supply unit gets wet, immediately remove the AC power plug from the wall and the power supply unit. For your own safety, it is recommended that you do not use the power supply unit again after getting it wet.
- Avoid using low quality extension cables for the power supply side connectors as this can cause the cables to melt and even lead to fire.
- This power supply unit has been tested for PC usage only. We cannot guarantee operation or safety performance when used for other applications.

Installing the Power Supply Unit

1. Make sure the main power switch is turned off before installing the power supply unit.
2. Secure the power supply unit within the PC case enclosure with 3 or 4 screws for grounding and stability purposes.
3. Connect the power connectors according to the motherboard, graphics card, and other device user guides that will be used in the system.
4. Connect the AC power connector.
5. Switch on the power switch.

Troubleshooting

If your system does not turn on after installing the power supply, please follow the troubleshooting guide as listed below:

1. Make sure the AC power cord is correctly and firmly connected on both sides.
2. Make sure the power switch is turned on.
3. Make sure the main power connector and +12V power connectors are correctly connected to the motherboard.
4. If the power supply does not function properly, please contact our customer support immediately.

Warranty

Cooler Master guarantees this device to be free of defects in material and workmanship and provide a minimum 5-year hardware limited warranty for the power supply on the date of purchase. Please register on our official website to activate your limited warranty. This product was designed and intended for computer usage only. Using this device for other applications will void the warranty. If you are not familiar with computer hardware installation, please ask a professional for assistance.

This warranty only applies to the power supply unit and does not include accessories or connected components.

This warranty only applies to damage caused by normal use and is void if it is determined that the device was damaged because of abuse, alteration, misuse, negligence, incorrect voltage supply, air/water pollution, accidents, or natural disasters.

Please use the included power cables. Do NOT mix cables from different series with different units. If the power supply or other equipment is damaged due to not using the original cable, the warranty will be void and we will not provide warranty services.

In the event of any defects within the warranty period, please return product to the dealer or retailer from whom you purchased for a replacement/repair.

Please contact our customer service team for any technical or product related questions.

Türkçe (TR)

Güvenlik Talimatları

- Güç kaynağı ünitesini açmayın, aksi halde yaralanmalar ve hatta ölüm meydana gelebilir.
- Dönen fanın içine herhangi bir nesne sokmayın. Aksi halde güç kaynağı ünitesi hasar görebilir veya yaralanmalar meydana gelebilir.
- Güç konektörlerini bağlarken zorlamayın. Doğru konektörler seçildiğinde zorlanmaları gerekmez.
- Güç kaynağını nmeden uzak, kuru ortamlarda tutun. Güç kaynağı ıslanırsa gerekiyorsa doğrudan fişinden çekin. Güç kaynağının tekrar kullanılmasını önlemek kendi emniyetiniz içindir.
- Güç konektörleri için uzatma kabloları kullanmaktan kaçının, aksi halde kablo eriyebilir ve hatta yangına neden olabilir.
- Bu güç kaynağı ünitesi PC kullanımı için test edilmiştir. Başka uygulamalar için kullanıldığında güvenli veya doğru çalışmasını garanti edemeyiz.

Güç kaynağının takılması

1. Güç kaynağı ünitesini takmadan önce güç anahtarının kapatıldığından emin olun.
2. Güç kaynağını kasaya topraklama amacıyla 3 veya 4 vida kullanarak sabitleyin.
3. Güç konektörlerini ana kart, ekran kartı veya diğer cihazların kullanıcı kılavuzuna göre bağlayın.
4. AC güç konektörünü bağlayın.
5. Güç anahtarını açın.

Sorun Giderme

Güç kaynağı takıldığından sonra sisteminiz çalışmıyorsa aşağıda listelenen sorun giderme kılavuzunu takip edin:

1. Lütfen AC güç kablosunun doğru şekilde bağlandığından emin olun.
2. Lütfen güç anahtarının açıldığından emin olun.
3. Lütfen ana güç konektörünün ve +12V güç konektörlerinin ana karta doğru şekilde bağlandığından emin olun.
4. Güç kaynağı doğru şekilde çalışmıyorsa lütfen derhal müşteri desteğimizle iletişime geçin.

Garanti

Cooler Master bu cihazın malzeme ve işçilik açısından kusursuz olduğunu gar anti etmektedir ve satın alma tarihinden itibaren güç kaynağı için 5 yıllık donanımla sınırlı garanti vermektedir. Lütfen sınırlı garantinizin için resmi web sitemize kaydolun. Bu ürün yalnızca bilgisayar kullanımı için tasarlanmıştır. Bu cihazın herhangi bir başka uygulamada kullanılması garantiyi iptal edecektir. Bilgisayar donanımlarının takılması hakkında bilgi sahibi değilseniz lütfen profesyonel yardım isteyin. Garanti güç kaynağı ünitesi için geçerli olup aksesuarları kapsamaz. Garanti normal kullanımdan kaynaklanan hasarları kapsar ve cihazın kötü kullanımı, değişiklik, yanlış kullanımı, ihmal, yanlış gerilim beslemesi, hava/su kirliliği, kazalar veya doğal afetler nedeniyle hasar gördüğünün tespit edilmesi halinde garanti hükümsüz hale gelir. Lütfen birlikte verilen güç kablolarını kullanın. Farklı ünitelerle farklı seriler den kabloları KARIŞTIRMAYIN. Orijinal kablolu kullanılmaması nedeniyle güç kaynağı veya diğer ekipman hasar görürse, garanti geçersiz olacak ve garanti hizmeti verilmeyecektir. Garanti süresi içinde herhangi bir kusur meydana gelmesi halinde lütfen ürününüzü değişiklik/onarım için ürünü satın aldığınız bayie veya satıcıya iade edin. Teknik konular için lütfen müşteri destek ekibimizle iletişime geçin.

簡體中文 (ZHS)

安全說明

- 請勿打開電源裝置，以免造成人身傷害，甚至死亡。
- 請勿將任何物件插入正在旋轉的風扇，以免損壞電源裝置，造成人身傷害。
- 連接電源接口時請勿過度用力。選擇正確接口後，不必使用蠻力即可輕鬆插接。
- 將電源放在干燥環境中，避免受潮，如果電源弄濕，需要時直接拔下電源插頭。為了您的安全，不要再使用電源。
- 注意避免對電源接口使用延長線，以免造成線纜燒壞，甚至導致起火。
- 此電源裝置經測試可用於 PC 用途。如果用於其它用途，我們不能保證其安全或正常使用。

安裝電源

1. 安裝電源裝置前確保電源開關已關閉。
2. 使用 3 或 4 個螺釘將電源固定在機柜內以實現接地。
3. 按照主板、圖形卡或其它設備的用戶指南連接電源接口。
4. 連接交流電源接口。
5. 開啟電源開關。

故障排除

如果安裝電源後系統沒有打開，請參照下面的故障排除指南查找原因：

1. 請確保交流電源線連接正確。
2. 請確保電源開關已開啟。
3. 請確保主電源接口和 +12V 電源接口正確連接到主板。
4. 如果電源工作不正常，請立即與我們的客戶支持人員聯繫。

保修

Cooler Master 保證自購買之日起為此電源設備提供最少 5 年的硬件有限保修。確保其不存在材料和工藝方面的任何瑕疵。請在我們的官網上注冊以獲得有限保修。本產品僅用於計算機用途。在其它應用中使用此設備將使保修失效。如果您不熟悉計算機硬件安裝，請讓專業人員協助。本保修適用於電源裝置，不包括附件。

本保修適用於正常使用情況下造成的損壞，如果我們認定設備損壞原因於濫用、改造、疏忽、供電電壓不正確、空氣/水污染、事故或自然災害，則保修失效。如果產品在保修期內出現任何故障，請將產品送回原經銷商或零售商處進行更換/維修。

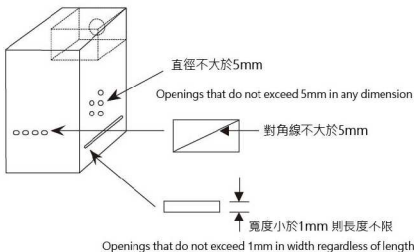
請聯系我們的客戶支持團隊以了解技術相關問題。

繁體中文 (ZHT)

安全說明

- 請勿拆開電源供應器，以免導致受傷或甚至可能致命。
- 請勿將物體插入旋轉的風扇，以免損傷電源供應器或導致受傷。
- 請勿強行用力連接電源接頭。選擇正確的接頭時，不應應用力連接。
- 請將電源供應器存放在遠離潮濕的乾燥環境之中，萬一電源供應器變濕，請在必要時拉出電源插頭。為了您安全著想，請避免再次使用電源供應器。
- 電源接頭應避免使用延長線，以免導致延長線老化，或引發火災。
- 本電源供應器已針對 PC 使用所測試，用於其他應用時，我們無法保證任何安全或正確操作。本產品輸出含有危險能量，為避免操作時發生危險，須於裝入系統機殼並將所有設備安裝妥當後才可開啟電源。
- 為了保證使用者及防火的目的，安裝此交換式電源供應器時，必須安裝於符合下列各項要求的外殼中，並且安裝妥當後才可接上電源。

1. 外殼材質須為防火外殼。
2. 外殼的上方及側邊之圓形開孔，最大內徑不可大於 5mm。
3. 外殼的上方及側邊之長條型開孔，對角線距離不可大於 5mm；若寬度小於 1mm，則長度不受限制。
4. 外殼底部不可有開孔。



- 本產品輸出含有危險能量，為避免操作時發生危險，須於裝入系統機殼並將所有設備安裝妥當後才可開啟電源。
- 本產品之電源輸出非屬電壓限制型電源，請連接使用防火外殼之開孔，以避免火災危險發生。

有毒有害物質標示

部件名稱	有毒有害物質或元素					
	鉛 (Pb)	汞 (Hg)	鎘 (Cd)	六价鉻 (Cr(VI))	多溴聯苯 (PBB)	多溴二苯醚 (PBDE)
PCB板	○	○	○	○	○	○
元器件	×	○	○	○	○	○
結構件	○	○	○	○	○	○
塑膠件	○	○	○	○	○	○
線材	○	○	○	○	○	○
其他輔料	○	○	○	○	○	○

○：表示該有害物質在該部件中所有材料中的含量均在GB/T 26572規定的限量要求以下。
 ×：表示該有害物質至少在該部件的某一材料材料中的含量超出GB/T 26572規定的限量要求。

上述規範僅適用於中國法律

安裝電源供應器

1. 請在安裝電源供應器前，確定電源開關已關閉。
2. 為了接地，請使用 3 或 4 顆螺絲將電源供應器固定於機殼內。
3. 根據主機板、顯示卡、或任何其他裝置的使用指南，連接電源接頭。
4. 連接 AC 電源接頭。
5. 開啟電源開關。

故障排除

若您的系統未在安裝電源供應器後開啟，請依照下述故障排除指南進行：

1. 請確定正確連接 AC 電源線。
2. 請確定已開啟電源開關。
3. 請確定主電源接頭與 +12V 電源接頭正確連接主機板。
4. 若電源供應器未正確作用，請立即聯繫我們的客服支援團隊。

保固

Cooler Master 保證本裝置自購買日起無材料與工藝瑕疵，並提供電源供應器至少 5 年的硬體有限保固。請在我們的官網上註冊，以享有有限保固。本產品僅供電腦之用，將本裝置用於任何其他應用，將會使保固失效。若您不熟悉電腦硬體安裝，請尋求專業協助。保固適用於電源供應器，但不包括配件。保固適用於正常使用下導致的損壞，且若判定裝置損壞是因濫用、修改、誤用、疏忽、不正確的電源供應、空氣/水污染、意外事故或天災而起，則保固失效。請使用原廠所附線材進行裝配，不同系列、不同版本線材請勿混用，若因未使用原廠線材導致線材斷裂，請恕本公司無法提供保固服務。若您在保固期內出現任何瑕疵，請將產品送還給您購買產品的經銷商或零售商，以更換/維修產品。如有任何技術相關問題，請聯繫我們的客戶支援團隊。

單元/Unit	限制物質及其化學符號 Restricted substances and its chemical symbols					
	鉛/Lead (Pb)	汞/Mercury (Hg)	鎘/Cadmium (Cd)	六價鉻/Hexavalent chromium (Cr+6)	多溴聯苯/Polybrominated biphenyls (PBB)	多溴二苯醚/Polybrominated diphenyl ethers (PBDE)
電路板	○	○	○	○	○	○
元器件	—	○	○	○	○	○
結構件	○	○	○	○	○	○
塑膠件	○	○	○	○	○	○
線材	○	○	○	○	○	○
風扇	—	○	○	○	○	○
其它輔料	○	○	○	○	○	○

備註 1: "超出 0.1 wt %" 及 "超出 0.01 wt %" 係指限制物質之百分比含量超出百分比含量標準值。
 Note 1: "Exceeding 0.1 wt %" and "Exceeding 0.01 wt %" indicate that the percentage content of the restricted substance exceeds the reference percentage value of presence condition.
 備註 2: "○" 係指該限制物質之百分比含量未超出百分比含量標準值。
 Note 2: "○" indicates that the percentage content of the restricted substance does not exceed the percentage of reference value of presence.
 備註 3: "—" 係指該限制物質為排除項目。
 Note 3: The "-" indicates that the restricted substance corresponds to the exemption.

Cooler Master Products: Limited Warranty

This document describes the warranty terms for all Cooler Master product sold in Australia

For Australia only:

Our goods come with guarantees that cannot be excluded under the Australian Consumer Law. You are entitled to a replacement or refund for a major failure and for compensation for any other reasonably foreseeable loss or damage. You are also entitled to have the goods repaired or replaced if the goods fail to be of acceptable quality and the failure does not amount to a major failure. Telephone: +886-2-2225-3517 (standard international call charges apply.)

Who the Warranty Protects: This Warranty is valid to the original purchaser only.

What the warranty protects:

This warranty is valid only for the Cooler Master Products distributed by authorized dealer(s) in Australia. Please contact Cooler Master for warranty information and services:

- Cooler Master Support: account.coolermaster.com

What Is and Is Not Covered

It is important to note that our warranty is not an unconditional guarantee for the duration of the Program. Any replaced parts become the property of Cooler Master. The Program does not apply to the software component of a product or a product which has been damaged due to accident, misuse, abuse, improper installation, usage not in accordance with product specifications and instructions, natural or personal disaster, or unauthorized alterations, repairs or modifications.

The Program does not cover any events such as below:

- Any damages unrelated to manufacturing defects.
- Any unsuitable environment or use of the product in Cooler Master Opinion.
- Any product which has been modified without official permission from Cooler Master, or on which the serial number or warranty sticker has been defaced, modified, or removed.

Damage, deterioration or malfunction resulting from:

- Accident, abuse, misuse, neglect, fire, water, lightning, or other acts of nature, commercial or industrial use, unauthorized product modification or failure to follow instructions included with the product.
- Third party products using Cooler Master Components will not be covered by warranty. See your vendor or the manufacturer for information about servicing.
- Repair or attempted repair by anyone not authorized by Cooler Master, Inc.
- Any shipment damages (claims must be made with the carrier).
- Unauthorized repairs to a Cooler Master product will void the warranty offered by the Program. Cooler Master reserves the right to refuse to service any product which has been altered, modified or repaired by non-Cooler Master Service personnel.
- Cooler Master does not warrant that this product will meet your requirements. It is your responsibility to determine the suitability of this product for your purpose.
- Removal or installation charges.
- You are responsible for the cost of shipping the product to Cooler Master. Cooler Master pays the cost of returning a product to you.
- Cooler Master reserves the right to replace the product with a service product at their sole discretion at any time.
- Product malfunction or damage resulting from liquids or moisture.
- All accessories that malfunction due to physical damage such as: USB cables, extension cables, adapter cables, adapters, power cords, screws, retention brackets, ear cups, and all other similar accessories.

Limitation of implied warranties:

THERE ARE NO WARRANTIES, EXPRESS OR IMPLIED, WHICH EXTEND BEYOND THE DESCRIPTION CONTAINED HEREIN INCLUDING THE IMPLIED WARRANTY OF MERCHANTABILITY AND FITNESS FOR A PARTICULAR PURPOSE.

Exclusion of damages

COOLER MASTER'S LIABILITY IS LIMITED TO THE COST OF REPAIR OR REPLACEMENT OF THE PRODUCT. COOLER MASTER SHALL NOT BE LIABLE FOR:

- DAMAGE TO OTHER PROPERTY CAUSED BY ANY DEFECT IN THE PRODUCT, DAMAGES BASED UPON INCONVENIENCE, LOSS OF USE OF THE PRODUCT, LOSS OF TIME, LOSS OF PROFITS, LOSS OF BUSINESS OPPORTUNITY, LOSS OF GOODWILL, INTERFERENCE WITH BUSINESS RELATIONSHIPS OR OTHER COMMERCIAL LOSS, EVEN IF ADVISED OF THEIR POSSIBILITY OF SUCH DAMAGES.
- ANY OTHER DAMAGES, WHETHER INCIDENTAL, CONSEQUENTIAL OR OTHERWISE
- ANY CLAIM AGAINST THE CUSTOMER BY ANY OTHER PARTY

Warranty Information:

If the goods is found with reasonable defect within the period of (refer to Table A.), starting on the first day of purchase (with proof of invoice), this is what you must do, to claim the warranty from the above address.

Procedures:

1. Consumers should return to the shop where he/she has bought the goods, After confirming with the shop with a valid invoice, they may approach the distributor for RMA claim.
2. After confirmed by the distributor that the goods was damaged due to natural causes, replacement and repair will be done by distributor (including brand new or refurbished goods)
3. All faulty goods must return to the distributor, expenses for returning the faulty goods will be covered by the consumer, and distributor will cover the cost involved in the transporting of parts or repaired goods to the consumer.

Regarding all the expenses incurred in making the claim, and this is how you would claim:

1. Within the valid warranty date, starting from the first day of issuing invoice, Retail shops will assist in confirmation with distributor for the consumer for the following.

A. If the damage was caused by the consumer, then the consumer should cover all expenses in fixing the product, if the product still can't be fixed, we would suggest consumer in buying a brand new product.

B. Product defect caused under natural use, expenses will be covered by the distributor.

2. Faulty products with expired warranty dates, we would suggest consumer to purchase a brand new products, without undergoing for repairs.

Table A:

Cooler Master Products

Please check your user manual for the exact warranty period terms for products that are not shown below.

For more warranty information, please visit our official website: <http://www.coolermaster.com/service/warranty.html>

(FAN only and Electronic parts)

Product Name	Warranty Term
Computer Cases	2 year
Liquid Cooler	5 year
Power Supply	5 year

- (EN) Limited warranty period: <http://www.coolermaster.com/service/warranty.html>
- (AR) المحدد الضمان فترة : <http://www.coolermaster.com/service/warranty.html>
- (BG) Период на ограничена гаранция: <http://www.coolermaster.com/service/warranty.html>
- (CS) Období omezené záruky: <http://www.coolermaster.com/service/warranty.html>
- (DA) Begrænset garanti: <http://www.coolermaster.com/service/warranty.html>
- (DE) Beschränkter Garantiezeitraum: <http://www.coolermaster.com/service/warranty.html>
- (EL) Περίοδος περιορισμένης εγγύησης: <http://www.coolermaster.com/service/warranty.html>
- (ES) Periodo de garantía limitada: <http://www.coolermaster.com/service/warranty.html>
- (FA) مدت زمان گارانتی : <http://www.coolermaster.com/service/warranty.html>
- (FI) Rajoitettu takuujakso: <http://www.coolermaster.com/service/warranty.html>
- (FR) Période de garantie limitée: <http://www.coolermaster.com/service/warranty.html>
- (HU) Korlátozott jótállási időszak: <http://www.coolermaster.com/service/warranty.html>
- (HR) Razdoblje ograničenog jamstva: <http://www.coolermaster.com/service/warranty.html>
- (ID) Masa garansi terbatas: <http://www.coolermaster.com/service/warranty.html>
- (IT) Periodo di garanzia limitata: <http://www.coolermaster.com/service/warranty.html>
- (JA) 限定保証期間 : <http://www.coolermaster.com/service/warranty.html>
- (KO) 제한 보증 기간 : <http://www.coolermaster.com/service/warranty.html>
- (KK) Кепілдік мерзімі: <http://www.coolermaster.com/service/warranty.html>
- (NL) Beperkte garantieperiode: <http://www.coolermaster.com/service/warranty.html>
- (NO) Garantiperiode, begrenset garanti: <http://www.coolermaster.com/service/warranty.html>
- (PL) Okres ograniczonej gwarancji: <http://www.coolermaster.com/service/warranty.html>
- (PT) Período de garantia limitada: <http://www.coolermaster.com/service/warranty.html>
- (RU) Ограниченный гарантийный срок: <http://www.coolermaster.com/service/warranty.html>
- (SR) Period ograničene garancije: <http://www.coolermaster.com/service/warranty.html>
- (SV) Begränsad garantiperiod: <http://www.coolermaster.com/service/warranty.html>
- (TR) Sınırlı garanti süresi: <http://www.coolermaster.com/service/warranty.html>
- (UK) Обмежений гарантійний термін: <http://www.coolermaster.com/service/warranty.html>
- (ZHT) 有限保固期間 : <http://www.coolermaster.com/service/warranty.html>



Make It Yours.

China - Cooler Master China
Room 112, Building 9, No. 327, Songjin Road, Jinshanwei Town,
Jinshan Dist., Shanghai City, China
Tel: +86-21-51872177

Europe - Cooler Master Europe B.V.
Lodewijkstraat 1b, 5652AC Eindhoven, The Netherlands
Tel: +31-(0)40-702-0900

North America - Cooler Master NA
1 N Indian Hill Blvd Suite D200 Claremont, CA 91711 USA
Tel: +1-888-624-5099


South America
E-mail: Soporte_Latam@coolermaster.com.tw



Product Page and Manual
Visit Product Page for information,
manual and other downloads



Technical Support
Just visit: account.coolermaster.com

512006640-GP Ver 1.0: 2024/01 

The color and specification are subject to be changed without further notification.
Please visit our website for updated information: www.coolermaster.com

©2024 Cooler Master Technology Inc. All Rights Reserved. All trademarks are registered to their respective owners.

