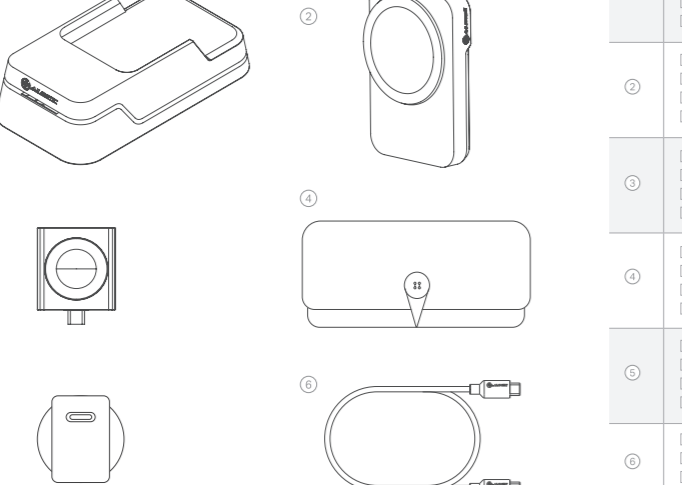
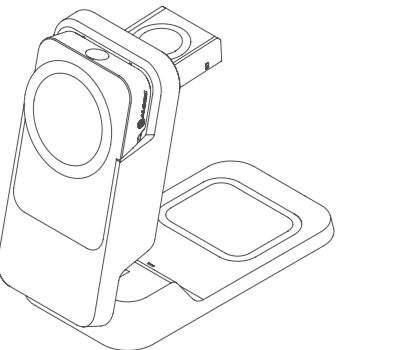




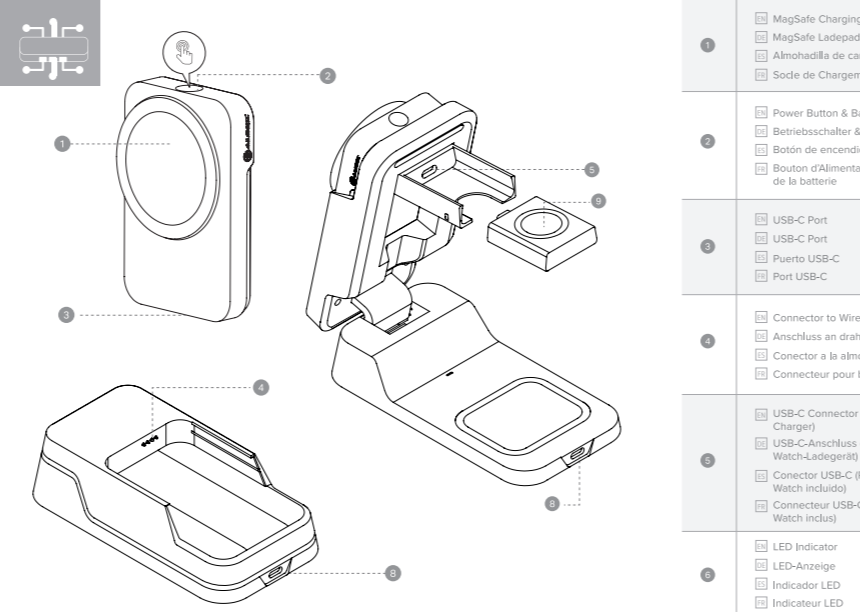
MATRIX ULTIMATE Fold 3-in-1 Stand with Power Bank



User Manual
Benutzerhandbuch
Manual de usuario
Manuel de l'utilisateur
Manuale d'uso
ユーザーマニュアル
دليل الاستخدام
Руководство пользователя

Package Contents | Packungsinhalt | Contenido del Paquete | Contenu du Colis | Contenuto confezione | パッケージ内容 | محتويات الحزمة | Содержимое упаковки

①	<ul style="list-style-type: none"> EN 3-in-1 Fold Stand DE 3-in-1 Faltpbarer Ständer ES Soporte plegable 3 en 1 FR Socle Pliable 3-en-1 	<ul style="list-style-type: none"> IT Supporto Pieghevole 3 in 1 JP 3 in 1 フォールドスタンド AR حامل قابل للطي 3 في 1 RU Складная подставка 3-в-1
②	<ul style="list-style-type: none"> EN Ultimate Power Bank DE Ultimative Powerbank ES Power Bank Ultimate FR Banque d'Alimentation Ultimate 	<ul style="list-style-type: none"> IT Accumulatore di Energia Ultimate JP 究極のパワーバンク AR بنك الطاقة "التيمة" (Ultimate) RU Сверхмощный внешний аккумулятор
③	<ul style="list-style-type: none"> EN Ultimate USB-C Apple Watch Charger DE Ultimatives USB-C Apple Watch ES Cargador USB-C Ultimate para Apple FR Chargeur USB-C pour Apple Watch 	<ul style="list-style-type: none"> IT Caricabatterie USB-C per Apple Watch JP 究極のUSB-C Apple Watch充電器 AR شاحن ساعة آبل بـUSB-C (Ultimate) "التيمة" RU Сверхмощная зарядка для Apple Watch с разъемом USB-C
④	<ul style="list-style-type: none"> EN Travel Bag DE Reisetasche ES Bolsa de viaje FR Sac de voyage 	<ul style="list-style-type: none"> IT Borsa da viaggio JP トラベルバッグ AR أداة الحقيبة سفر RU Несессер
⑤	<ul style="list-style-type: none"> EN 30W Wall Power Adapter DE 30-W-Netzadapter ES Adaptador de corriente de 30W FR Adaptateur secteur 30W 	<ul style="list-style-type: none"> IT Adattatore di alimentazione da 30 W JP 30W電源アダプター AR محوّل طاقة حائط 30 واط RU Сетевой блок питания на 30 Вт
⑥	<ul style="list-style-type: none"> EN USB-C Cable DE USB-C-Kabel ES Cable USB-C FR Câble USB-C 	<ul style="list-style-type: none"> IT Cavo USB-C JP USB-Cケーブル AR كابل بـUSB-C RU Кабель USB-C



①	<ul style="list-style-type: none"> EN MagSafe Charging Pad DE MagSafe Ladepad ES Almohadilla de carga MagSafe FR Socle de Chargement MagSafe 	<ul style="list-style-type: none"> IT Pad di Ricarica MagSafe JP マグセーフ充電パッド AR لوحة شحن ماجيسف RU Площадка для беспроводной зарядки MagSafe
②	<ul style="list-style-type: none"> EN Power Button & Battery Indicator DE Betriebsschalter & Batterieanzeige ES Botón de encendido e indicador de batería FR Bouton d'Alimentation et Voyant lumineux de la batterie 	<ul style="list-style-type: none"> IT Pulsante di Alimentazione e Spia della Batteria JP 電源ボタンとバッテリーインジケータ AR زر الطاقة ومؤشر البطارية RU Кнопка питания и индикатор батареи
③	<ul style="list-style-type: none"> EN USB-C Port DE USB-C Port ES Puerto USB-C FR Port USB-C 	<ul style="list-style-type: none"> IT Porta USB-C JP USB-Cポート AR منفذ بـUSB-C RU Порт USB-C
④	<ul style="list-style-type: none"> EN Connector to Wireless Charging Pad DE Anschluss an drahtloses Ladepad ES Conector a la almohadilla de carga inalámbrica FR Connecteur pour bloc de charge sans fil 	<ul style="list-style-type: none"> IT Connettore al pad di ricarica wireless JP ワイヤレス充電パッド用コネクタ AR موصل إلى قاعدة الشحن اللاسلكية RU Разъем для площадки беспроводной зарядки
⑤	<ul style="list-style-type: none"> EN USB-C Connector (for included Apple Watch Charger) DE USB-C-Anschluss (Für das mitgelieferte Apple Watch-Ladegerät) ES Conector USB-C (Para el cargador del Apple Watch incluido) FR Connecteur USB-C (pour le chargeur Apple Watch inclus) 	<ul style="list-style-type: none"> IT Connettore USB-C (per il caricabatterie per Apple Watch incluso) JP USB-Cコネクタ (付属のApple Watch用充電器) AR وصلة بـUSB-C (شاحن ساعة آبل) (USB-C) RU Разъем USB-C (Для входящей в комплект зарядки для Apple Watch)
⑥	<ul style="list-style-type: none"> EN LED Indicator DE LED-Anzeige ES Indicador LED FR Indicateur LED 	<ul style="list-style-type: none"> IT Indicatore LED JP LEDインジケータ AR مؤشر الـLED RU Светодиодный индикатор

⑦	<ul style="list-style-type: none"> EN Qi-charging Cradle DE Qi Ladegerät ES Cargador qi FR Base de chargement Qi 	<ul style="list-style-type: none"> IT Base per la ricarica Qi JP Qi充電クレードル AR مهد الشحن Qi RU Подставка для зарядки по технологии Qi
⑧	<ul style="list-style-type: none"> EN USB-C Connector (to Power Adapter) DE USB-C-Anschluss (zum Netzteil) ES Conector USB-C (para el adaptador de corriente) FR Connecteur USB-C (pour l'adaptateur secteur) 	<ul style="list-style-type: none"> IT Connettore USB-C (per l'adattatore di alimentazione) JP USB-Cコネクタ (電源アダプター用) AR موصل بـUSB-C (المهين الطاقة) (USB-C) RU Разъем USB-C (для адаптера питания)
⑨	<ul style="list-style-type: none"> EN Apple Watch Charger DE Apple Watch-Ladegerät ES Cargador de Apple Watch FR Chargeur Apple Watch 	<ul style="list-style-type: none"> IT Caricabatterie per Apple Watch JP Apple Watch 充電器 AR شاحن ساعة آبل RU Зарядка для Apple Watch

①	<ul style="list-style-type: none"> EN 30W Wall Power Adapter DE 30-W-Netzadapter ES Adaptador de corriente de 30W FR Adaptateur secteur 30W 	<ul style="list-style-type: none"> IT Adattatore di alimentazione da 30 W JP 30W電源アダプター AR محوّل طاقة حائط 30 واط RU Сетевой блок питания на 30 Вт
②	<ul style="list-style-type: none"> EN Ultimate Power Bank DE Ultimative Powerbank ES Power Bank Ultimate FR Banque d'Alimentation Ultimate 	<ul style="list-style-type: none"> IT Accumulatore di Energia Ultimate JP 究極のパワーバンク AR بنك الطاقة "التيمة" (Ultimate) RU Сверхмощный внешний аккумулятор
③	<ul style="list-style-type: none"> EN Ultimate USB-C Apple Watch Charger DE Ultimatives USB-C Apple Watch ES Cargador USB-C Ultimate para Apple FR Chargeur USB-C pour Apple Watch 	<ul style="list-style-type: none"> IT Caricabatterie USB-C per Apple Watch JP 究極のUSB-C Apple Watch充電器 AR شاحن ساعة آبل بـUSB-C (Ultimate) "التيمة" RU Сверхмощная зарядка для Apple Watch с разъемом USB-C
④	<ul style="list-style-type: none"> EN Travel Bag DE Reisetasche ES Bolsa de viaje FR Sac de voyage 	<ul style="list-style-type: none"> IT Borsa da viaggio JP トラベルバッグ AR أداة الحقيبة سفر RU Несессер
⑤	<ul style="list-style-type: none"> EN USB-C Cable DE USB-C-Kabel ES Cable USB-C FR Câble USB-C 	<ul style="list-style-type: none"> IT Cavo USB-C JP USB-Cケーブル AR كابل بـUSB-C RU Кабель USB-C

Model Modell Modelo Modèle Modelo Modèle المواصفات المواصفات Модель	MFPB5KM
Battery Capacity Batteriekapazität Capacidad de la batería Capacité de	<ul style="list-style-type: none"> EN 5,000mAh DE 5000 mAh ES 5000 mAh FR 5.000mAh AR 5000 مللي أمبير RU 5000 мАч
Output Output Salida Sortie Output 出力 المخرجات Выходы	<ul style="list-style-type: none"> EN Ultimate Power Bank Fold Stand Qi Charger Fold Stand USB-C DE Ultimate Powerbank Klappständer Qi-Ladegerät Klappständer USB-C ES Ultimate banco de energía Fold soporte Qi cargador Fold soporte USB-C FR Ultimate banque de puissance Fold support Qi cargador Fold support USB-C IT Ultimate banca di potere Qi caricatore con supporto pieghevole Supporto pieghevole USB-C JP ウルトラパワーバンク 折りたたみスタンド Qi 充電器 折りたたみスタンド USB-C AR (Ultimate) بنك الطاقة "التيمة" (Ultimate) أصناف حامل شاحن تيشي USB-C حامل للطي
Warranty Garantie Garantía Garantie GaranZIA الضمان Гарантия	<ul style="list-style-type: none"> EN 2 Years DE 2 Jahre ES 2 Años FR 2 Ans IT 2 Anni JP 2年 AR سنتان (2) RU 2 года

⑦	<ul style="list-style-type: none"> EN Qi-charging Cradle DE Qi Ladegerät ES Cargador qi FR Base de chargement Qi 	<ul style="list-style-type: none"> IT Base per la ricarica Qi JP Qi充電クレードル AR مهد الشحن Qi RU Подставка для зарядки по технологии Qi
⑧	<ul style="list-style-type: none"> EN USB-C Connector (to Power Adapter) DE USB-C-Anschluss (zum Netzteil) ES Conector USB-C (para el adaptador de corriente) FR Connecteur USB-C (pour l'adaptateur secteur) 	<ul style="list-style-type: none"> IT Connettore USB-C (per l'adattatore di alimentazione) JP USB-Cコネクタ (電源アダプター用) AR موصل بـUSB-C (المهين الطاقة) (USB-C) RU Разъем USB-C (для адаптера питания)
⑨	<ul style="list-style-type: none"> EN Apple Watch Charger DE Apple Watch-Ladegerät ES Cargador de Apple Watch FR Chargeur Apple Watch 	<ul style="list-style-type: none"> IT Caricabatterie per Apple Watch JP Apple Watch 充電器 AR شاحن ساعة آبل RU Зарядка для Apple Watch

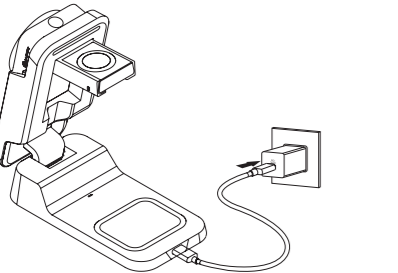
Model Modell Modelo Modèle Modelo Modèle المواصفات المواصفات Модель	MFPB5KM
Battery Capacity Batteriekapazität Capacidad de la batería Capacité de	<ul style="list-style-type: none"> EN 5,000mAh DE 5000 mAh ES 5000 mAh FR 5.000mAh AR 5000 مللي أمبير RU 5000 мАч
Output Output Salida Sortie Output 出力 المخرجات Выходы	<ul style="list-style-type: none"> EN Ultimate Power Bank Fold Stand Qi Charger Fold Stand USB-C DE Ultimate Powerbank Klappständer Qi-Ladegerät Klappständer USB-C ES Ultimate banco de energía Fold soporte Qi cargador Fold soporte USB-C FR Ultimate banque de puissance Fold support Qi cargador Fold support USB-C IT Ultimate banca di potere Qi caricatore con supporto pieghevole Supporto pieghevole USB-C JP ウルトラパワーバンク 折りたたみスタンド Qi 充電器 折りたたみスタンド USB-C AR (Ultimate) بنك الطاقة "التيمة" (Ultimate) أصناف حامل شاحن تيشي USB-C حامل للطي
Warranty Garantie Garantía Garantie GaranZIA الضمان Гарантия	<ul style="list-style-type: none"> EN 2 Years DE 2 Jahre ES 2 Años FR 2 Ans IT 2 Anni JP 2年 AR سنتان (2) RU 2 года

注意事項

- 本機は誘導充電方式を採用しています。充電パッドの上に金属製のものをおかないでください(無接点充電に対応した機器を除く)。
- また、金属部分を含む携帯電話ケースを充電器の上に置かないでください。まれに、携帯電話ケースのフォイル、ロゴなどの小さな金属物を検出できず、充電器が作動し続けることがあります。このような場合、金属部分が発熱し、時間の経過とともに充電中の機器にダメージを与える可能性があります。
- 本機は屋内専用です。
- 意図的にデバイスに破損したり、湿気や直射日光、高温の環境にさらさないでください。
- 動作中、デバイスに触れると温くなります。動作中は十分な換気を行い、デバイスを覆わないでください。
- 本製品を分解したり、適切な使い方やお手入れをしなかった場合、本製品の保証は無効となります。
- 接続されている機器に損害を与える危険性があるため、製品が損傷した場合は使用しないでください。
- ALOGIC社は、不適切な使用やお手入れの不備から生じるデバイスの損傷や付随的な損害について、一切の責任を負いません。このような場合、ALOGICはデバイスの修理や交換、その他の損害について責任を負いません。

Предупреждения

- Это устройство использует индуктивное зарядание. Не помещайте на зарядную площадку металлические предметы (кроме тех, которые участвуют в процессе зарядки).
- Старайтесь, чтобы на зарядное устройство не попадали челы с металлическими частями. Иногда сложно заметить такие мелкие металлические объекты, как фольгированные логотипы, а зарядное устройство может продолжать работу. При этом металлический объект станет нагреваться и может вызвать повреждение устройства, которое заряжается дольше положенного.
- Это устройство предназначено для эксплуатации только внутри помещения.
- Не допускайте механических повреждений устройства, не подвергайте его воздействию жидкости, прямым солнечным лучам и высоким температур.
- Обычно работающее устройство слегка теплое на ощупь. При работе обеспечьте надлежащие условия вентиляции и ничем не накрывайте устройство.
- Признаки разборки, использования не по назначению или ненадлежащего обращения станут причиной отмены гарантии.
- Не пользуйтесь неисправным устройством, поскольку это создает угрозу повреждения присоединенных устройств.
- Компания ALOGIC не несет ответственность за повреждение устройства и косвенные убытки, возникшие в результате использования не по назначению или ненадлежащего обращения. Компания ALOGIC не обязана при этом ремонтировать или заменять это или иные устройства.



1 Charging with Matrix Fold

EN Unfold the charging stand and flip up the Apple Watch Charger.

Connect Matrix Fold's USB-C charging port **8** to the included power adapter.

Snap your phone onto the Power Bank **1**, your Wireless Earbuds to the Qi charging cradle **7** and your Apple Watch Charger.

If you wish to power Matrix Fold with the Power Bank's battery, press the Power Bank's Button **2** to activate this feature.

DE Entfalten Sie den Ladeständer und klappen Sie das Apple Watch Ladegerät auf.

Verbinden Sie die USB-C Ladebuchse **8** des Matrix Folds mit dem beigelegten Netzadapter.

Befestigen Sie Ihr Telefon auf der Powerbank **1**, Ihre kabellosen Ohrhörer mit der Qi Ladehalterung **7** und Ihr Apple Watch Ladegerät.

Um den Matrix Fold von der Batterie der Powerbank zu laden, drücken Sie den Knopf **2** auf der Powerbank.

ES Despliegue el soporte de carga y levante el cargador del Apple Watch.

Conecta el puerto de carga USB-C de Matrix Fold **8** al adaptador de corriente incluido.

Coloca tu teléfono en el Power Bank **1**, tus auriculares inalámbricos en la base de carga Qi **7** y el cargador del Apple Watch.

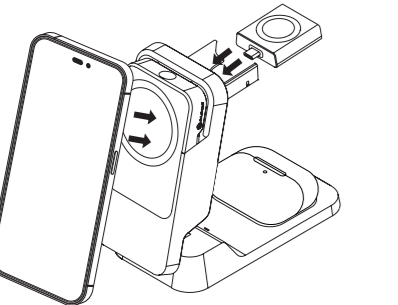
Si deseas alimentar Matrix Fold con la batería del Power Bank, pulsa el botón del Power Bank **2** para activar esta función.

FR Dépliez le support de charge et relevez le Chargeur pour Apple Watch.

Connectez le port de charge USB-C de Matrix Fold **8** à l'adaptateur d'alimentation fourni.

Fixez votre téléphone sur la Banque d'Alimentation **1**, vos Écouteurs Sans Fils sur le support de charge Qi **7** et le Chargeur de votre Apple Watch.

Si vous souhaitez alimenter Matrix Fold avec la batterie de la banque d'alimentation, appuyez sur le bouton de la banque en question **2** pour activer cette fonction.



IT Dispiegare la base di ricarica e capovolgere il Caricabatterie per Apple Watch.

Collegare la porta di ricarica USB-C di Matrix Fold **8** all'adattatore di corrente incluso.

Agganciare il telefono all'Accumulatore di Energia **1**, gli Auricolari Wireless alla base di ricarica Qi **7** e il Caricabatterie per Apple Watch.

Se si desidera alimentare Matrix Fold con la batteria dell'Accumulatore di Energia, premere il pulsante dell'Accumulatore stesso **2** per attivare questa funzione.

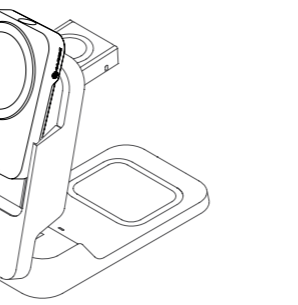
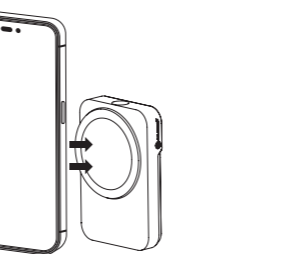
JP 充電スタンドを広げ、Apple Watch充電器を跳ね上げます。マトリックスフォールドのUSB-C充電ポート(8)を付属の電源アダプタに接続します。携帯電話をパワーバンク(1)に、ワイヤレスイヤホンを Qi 充電クレードル(7)とApple Watch充電器に接続します。パワーバンクのバッテリーでマトリックスフォールドに充電したい場合は、パワーバンクのボタン(2)を押してこの機能を有効にします。

AR

افتح حامل الشحن وحرك شاحن ساعة أبل للأعلى. وصل منفذ شحن يو.إس.بي.سي (USB-C) الخاص بـ "ماتريكس فولد" (Matrix Fold) (8) بمنحول الطاقة المرفق. وصل هاتفك بمنك الطاقة **1**، ووصل سماعات الأذن اللاسلكية بقاعدة الشحن "كي.اوي." (Qi) **7** ومنك ساعة أبل. إذا كنت ترغب في تشغيل "ماتريكس فولد" (Matrix Fold) باستخدام بطارية بنك الطاقة، فاضغط على زر بنك الطاقة **2** لتنشيط هذه الخاصية.

RU Разложите подставку для подзарядки и раскройте зарядное устройство для Apple Watch. Подключите порт для зарядки Matrix Fold с разъемом USB-C **8** ко входящему в комплект блоку питания.

Прицелкните свой телефон к внешнему аккумулятору **1**, свои беспроводные наушники- вкладыши к подставке для зарядки по технологии Qi **7** и свою зарядку для Apple Watch. Если хотите подключить питание к Matrix Fold с помощью батареи внешнего аккумулятора, нажмите кнопку на внешнем аккумуляторе **2**, чтобы активировать эту функцию.



3 Recharging the Power Bank

EN To charge the Power Bank, either slot it into Matrix Fold or connect it directly to the included power adapter via USB-C.

DE Um die Powerbank zu laden, stecken Sie sie in den Matrix Fold oder verbinden Sie sie per USB-C direkt mit dem mitgelieferten Netzadapter.

ES Para cargar el Power Bank, introdúcelo en Matrix Fold o conéctalo directamente al adaptador de corriente incluido mediante USB-C.

FR Pour charger la Banque d'Alimentation, insérez-la dans Matrix Fold ou connectez-la directement à l'adaptateur d'alimentation inclus via USB-C.

IT Per ricaricare l'Accumulatore di Energia, inserirlo nel Matrix Fold o collegarlo direttamente all'adattatore di alimentazione incluso tramite USB-C.

JP パワーバンクを充電するには、マトリックスフォールドに挿入するか、USB-C経由で付属の電源アダプタに直接接続します。

AR كلشن بنك الطاقة، إما أن تدخله في "ماتريكس فولد" (Matrix Fold) أو توصله مباشرة بمنحول الطاقة المرفق عبر يو.إس.بي.سي (USB-C).

RU Чтобы зарядить внешний аккумулятор, нужно либо вставить его в Matrix Fold, либо подсоединить напрямую к блоку питания через USB-C.

FCC Compliance Statement

This device complies with Part 15 of the FCC Rules. Operation is subject to the following two conditions:

- (1) this device may not cause harmful interference, and
- (2) this device must accept any interference received, including interference that may cause undesired operation.

NOTE: Changes or modifications not expressly approved by the party responsible for compliance could void the user's authority to operate the equipment.

Declaración de Cumplimiento FCC

Este dispositivo cumple con la Parte 15 de las reglas de la FCC. El funcionamiento está sujeto a las dos condiciones siguientes:

- (1) Este dispositivo puede no causar interferencias perjudiciales y
- (2) Este dispositivo debe aceptar cualquier interferencia recibida, incluidas las interferencias que puedan causar un funcionamiento no deseado.

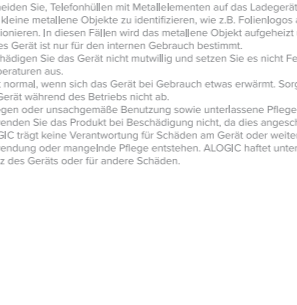
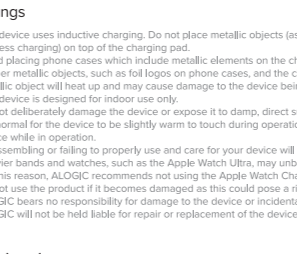
NOTA: Cambios o modificaciones no aprobados expresamente por la parte responsable del cumplimiento pueden invalidar la autoridad del usuario para operar el equipo.

Responsible Party - U.S. Contact Information

ALOGIC USA LLC
37524 Marsten DR
Newark CA 94560 USA

EU Declaration of Conformity

Hereby, ALOGIC Corporation declares that this product is in compliance with Directive 2014/53/EU. The full text of the EU declaration of conformity is available at the following internet address by clicking on the Compliance Documentation link: www.alogic.co



Warnings

- This device uses inductive charging. Do not place metallic objects (aside from devices which support Qi or MagSafe wireless charging) on top of the charging pad.
- Avoid placing phone cases which include metallic elements on the charger. In rare cases it may not be possible to detect smaller metallic objects, such as foil logos on phone cases, and the charger may continue to operate. In these cases, the metallic object will heat up and may cause damage to the device being charged.
- This device is designed for indoor use only.
- Do not deliberately damage the device or expose it to damp, direct sunlight, or high temperature conditions.
- It is normal for the device to be slightly warm to touch during operation. Provide adequate ventilation and do not cover the device while in operation.
- Heavier bands and watches, such as the Apple Watch Ultra, may unbalance the Apple Watch Charger over extended use. For this reason, ALOGIC recommends not using the Apple Watch Charger over a large drop.
- Do not use the product if it becomes damaged as this could pose a risk of causing damage to connected devices.
- ALOGIC bears no responsibility for damage to the device or incidental damages arising from improper use or lack of care. ALOGIC will not be held liable for repair or replacement of the device or other damages in these circumstances.

Warnhinweise

- Dieses Gerät verwendet induktive Aufladung. Platzieren Sie keine Metallobjekte (ausser von Geräten, die kabelloses Laden unterstützen) auf die Ladefläche.
- Vermeiden Sie, Telefonhüllen mit Metallelementen auf das Ladegerät zu platzieren. In seltenen Fällen kann es unmöglich sein, kleine metallene Objekte zu identifizieren, wie z.B. Folienlogos auf Telefonhüllen, und das Ladegerät kann weiter funktionieren. In diesen Fällen wird das metallene Objekt aufgeheizt und kann das Gerät mit der Zeit beschädigen.
- Dieses Gerät ist nur für den internen Gebrauch bestimmt.
- Beschädigen Sie das Gerät nicht mutwillig und setzen Sie es nicht Feuchtigkeit, direktem Sonnenlicht oder hohen Temperaturen aus.
- Es ist normal, wenn sich das Gerät bei Gebrauch etwas erwärmt. Sorgen Sie für ausreichende Belüftung und decken Sie das Gerät während des Betriebs nicht ab.
- Zerlegen oder unsachgemäße Benutzung sowie unterlassene Pflege Ihres Gerätes setzt die Produktgarantie ausser Kraft.
- Verwenden Sie das Produkt bei Beschädigung nicht, da dies angeschlossene Geräte beschädigen könnte.
- ALOGIC trägt keine Verantwortung für Schäden am Gerät oder weiterführende Schäden, die durch unsachgemäße Verwendung oder mangelnde Pflege entstehen. ALOGIC haftet unter diesen Umständen nicht für die Reparatur oder den Ersatz des Gerätes oder für andere Schäden.

Advertencias

- Este dispositivo utiliza cargado inductivo. No coloque objetos metálicos (aparte de los dispositivos que soportan cargado inalámbrico) sobre la almohadilla de carga.
- Evite colocar fundas de teléfono que incluyan porciones metálicas sobre el cargador. En casos excepcionales puede no ser posible detectar objetos metálicos más pequeños, tales como logos de aluminio sobre fundas de teléfono, y el cargador puede continuar operando. En estos casos, el objeto metálico se calentará y puede ocasionar con el tiempo daño al dispositivo que se está cargando.
- Este dispositivo está diseñado para su uso en interiores.
- No dañe deliberadamente al dispositivo o lo exponga a condiciones de alta temperatura, luz solar directa, o humedad.
- Es normal que el dispositivo esté ligeramente caliente al tacto durante la operación. Provea ventilación adecuada y no cubra el dispositivo durante la operación.
- Desmontar o no utilizar adecuadamente y cuidar su dispositivo anulará la garantía del producto.
- No utilice el producto si se daña ya que esto puede presentar un riesgo de daño a los dispositivos conectados.
- ALOGIC no se responsabiliza por daño al dispositivo o daños incidentales que surjan de uso indebido o falta de cuidado. ALOGIC no será responsable por reparaciones o reemplazos del dispositivo u otros daños en estas circunstancias.

تحذيرات

- يستخدم هذا الجهاز الشحن الحثي، لا تضع الأشياء المعدنية (بصرف النظر عن الأجهزة التي تدعم الشحن اللاسلكي) أعلى لوحة الشحن. تجنب وضع محافظ الهاتف التي تتضمن أجزاء معدنية على الشاحن. في حالات نادرة، قد لا يكون من الممكن اكتشاف الأجسام المعدنية الصغيرة، مثل الشعارات المصنوعة من الفولاذ المعدنية على محافظ الهاتف، وقد يستمر الشاحن في العمل. في هذه الحالات، سيستحم الجسم المعدني وقد ينتسب في تلف الجهاز التي يشحن بتزوير الوقت.
- هذا الجهاز مصمم للاستخدام في الأماكن المغلقة فقط.
- لا تعتمد إتلف الجهاز أو تعريضه للرطوبة أو أشعة الشمس المباشرة أو ظروف درجات الحرارة العالية.
- من الطبيعي أن يكون الجهاز دافئاً قليلاً أثناء التشغيل. نتصح بتوفير التهوية الكافية وعدم تغطية الجهاز أثناء التشغيل.
- سبوحى تفكيك الجهاز أو عدم استخدامه استخداماً صحيحاً والعناية به إلى إبطال الضمان على المنتج.
- لا تستخدم المنتج في حالة تلفه لأن ذلك قد يشكل خطر النسيب في إتلف الأجهزة المتصلة.
- لا تتصلب الوحيت أي مسؤولية عن الأضرار التي لحقت بالجهاز أو الأضرار العرضية الناجمة عن الاستخدام غير السليم أو أفعال العناية. وهي غير مسؤولة عن إتلاف الجهاز أو استبداله أو الأضرار الحثي في هذه الظروف.

Avertissements

- Cet appareil utilise le chargement par induction. Ne placez pas d'objets métalliques (à l'exception des appareils supportant le chargement sans fil) sur le dessus du socle de chargement.
- Évitez de placer des étuis de téléphone comportant des parties métalliques sur le chargeur. Dans de rares cas, il peut être impossible de détecter de petits objets métalliques, tels que des logos en aluminium sur des étuis de téléphone, et le chargeur peut continuer à fonctionner. Dans ces cas, l'objet métallique chauffera et pourra endommager l'appareil en cours de chargement au fil du temps.
- Cet appareil est conçu pour une utilisation interne uniquement.
- N'endommagez pas délibérément l'appareil et ne l'exposez pas à l'humidité, à la lumière directe du soleil ou à des températures élevées.
- Il est normal que l'appareil soit légèrement chaud au toucher pendant son fonctionnement. Assurez une ventilation adéquate et ne couvrez pas l'appareil pendant son fonctionnement.
- N'endommagez pas l'appareil et l'entretien inadéquats de votre appareil annuleront la garantie sur le produit.
- N'utilisez pas l'appareil s'il est endommagé, car vous risquez d'endommager les appareils connectés.
- ALOGIC ne peut être tenu responsable des dommages causés à l'appareil ou des dommages accidentels résultant d'une utilisation inappropriée ou d'un manque de soin. ALOGIC ne sera pas tenu responsable de la réparation ou du remplacement de l'appareil ou d'autres dommages dans ces circonstances.

Avvertimenti

- Questo dispositivo sfrutta la tecnologia di ricarica a induzione. Non posizionare oggetti metallici sul caricabatterie, ad eccezione dei dispositivi compatibili con la ricarica wireless.
- Non posizionare custodie con parti metalliche sul caricabatterie. In casi rari, può capitare di non accorgersi della presenza di piccoli oggetti metallici, ad esempio un logo laminato su una custodia, che impediscono l'interruzione della procedura di ricarica. Quando ciò avviene, l'oggetto metallico si scalda e può causare danni al dispositivo, che resta in carica per un tempo eccessivo.
- Questo dispositivo è progettato solo per uso interno.
- Non danneggiare deliberatamente il dispositivo o esporlo all'umidità, alla luce diretta del sole o a condizioni di alta temperatura.
- È normale che il dispositivo si scaldi leggermente quando è in funzione. Assicurare un'adeguata ventilazione e non coprire il dispositivo mentre è in funzione.
- Lo smontaggio o il mancato uso corretto e della cura del dispositivo renderà nulla la garanzia sul prodotto.
- Non usare il prodotto se è danneggiato, perché rischierebbe di causare danni ai dispositivi collegati.
- ALOGIC non si assume alcuna responsabilità per eventuali danni al dispositivo, anche accidentali, causati da un utilizzo improprio o da negligenza. In simili circostanze, ALOGIC non sarà tenuta a riparare o sostituire il dispositivo né ad assumersi alcuna responsabilità per qualsiasi altro danno.

Scan here for Troubleshooting and FAQs

