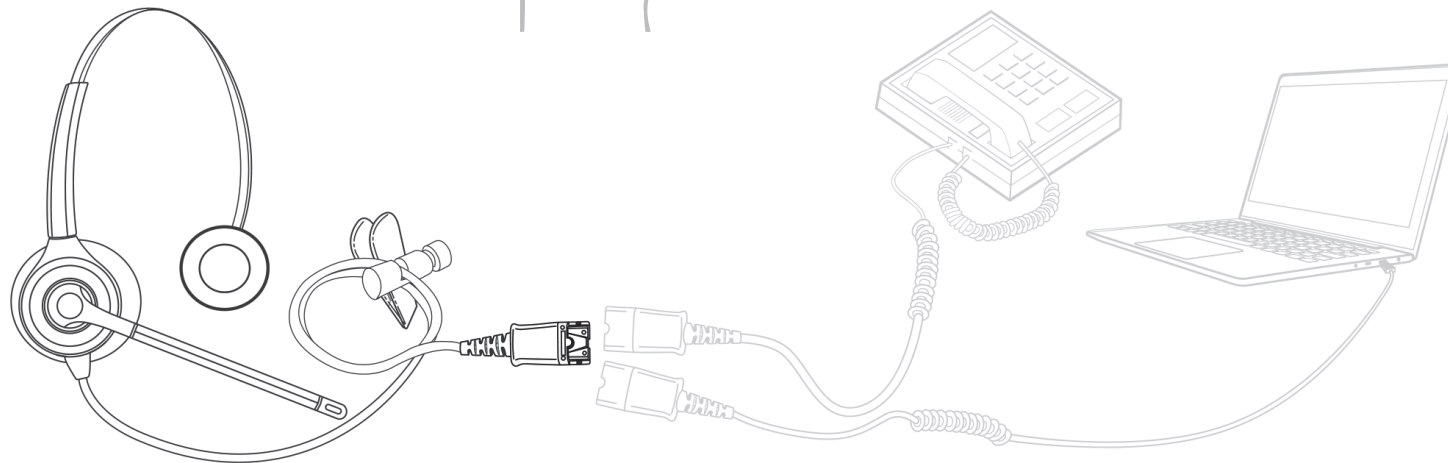
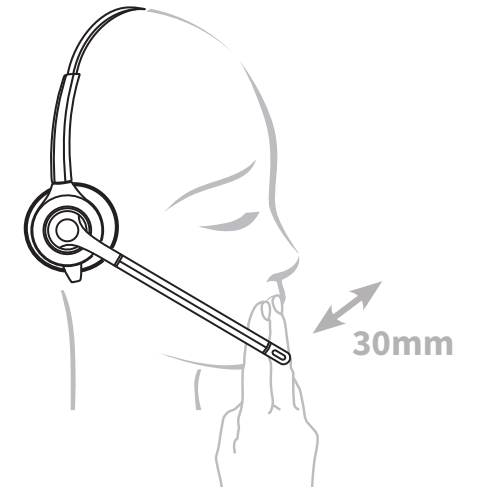
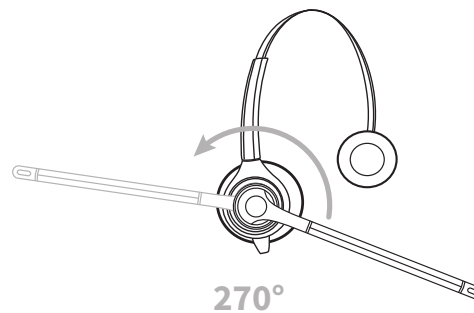
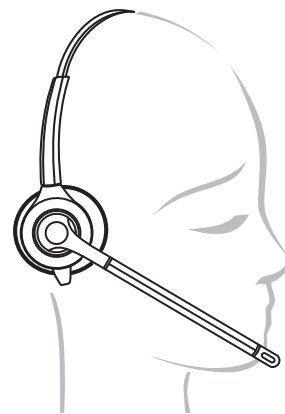


# HQ511

**V7**SEVEN

Quick Installation Guide  
Schnellinstallationsanleitung  
Guide d'installation rapide  
Guía de instalación rápida  
Guida all'installazione rapida



QD headsets are supplied with top lead only. All QD headsets require an additional bottom lead. Please check the compatibility tool on [www.v7world.com](http://www.v7world.com) for the correct bottom lead for your phone or PC

Los auriculares QD se suministran sólo con cable superior. Todos los auriculares QD requieren un cable inferior adicional. Consulta la herramienta de compatibilidad en [www.v7world.com](http://www.v7world.com) para saber cuál es el cable inferior adecuado para tu teléfono o PC.

Les casques QD sont fournis avec le fil supérieur uniquement. Tous les casques QD nécessitent un fil inférieur supplémentaire. Veuillez consulter l'outil de compatibilité sur [www.v7world.com](http://www.v7world.com) pour connaître le cordon inférieur adapté à votre téléphone ou à votre PC.

Le cuffie QD sono fornite solo con il cavo superiore. Tutte le cuffie QD richiedono un cavo inferiore aggiuntivo. Controllare lo strumento di compatibilità su [www.v7world.com](http://www.v7world.com) per trovare il cavo inferiore corretto per il proprio telefono o PC.

QD-Headsets werden nur mit dem oberen Kabel geliefert. Für alle QD-Headsets ist ein zusätzliches unteres Kabel erforderlich. Bitte überprüfen Sie das Kompatibilitätstool auf [www.v7world.com](http://www.v7world.com), um das richtige untere Kabel für Ihr Telefon oder Ihren PC zu finden.

