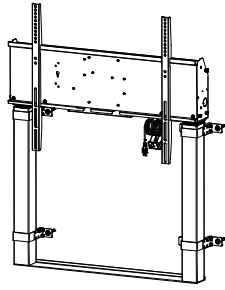


MD-WLIFT2031-W1

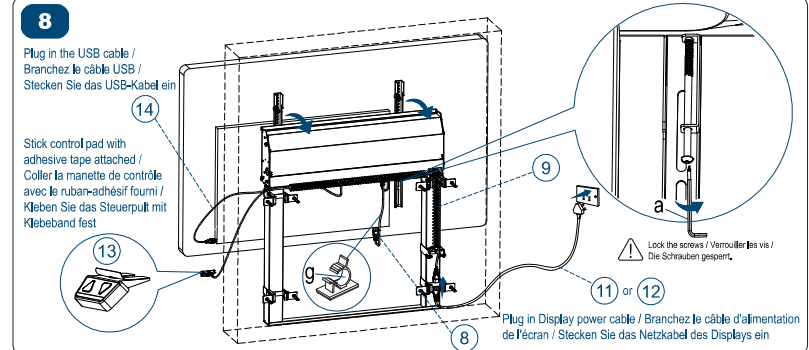
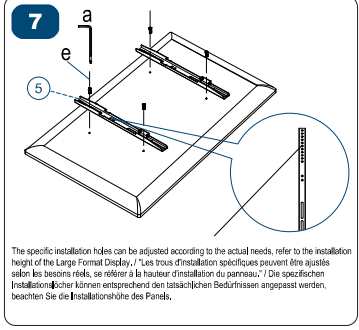
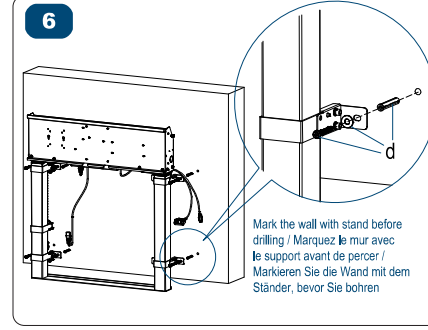
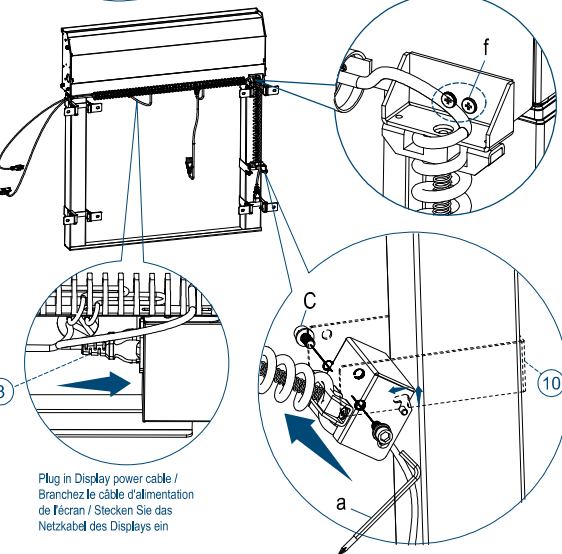
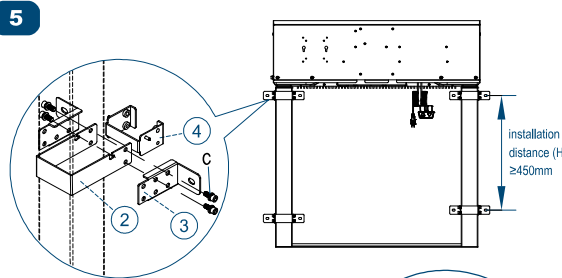
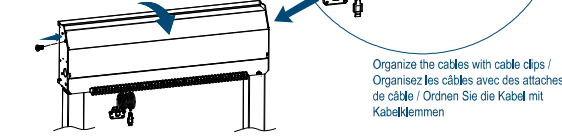
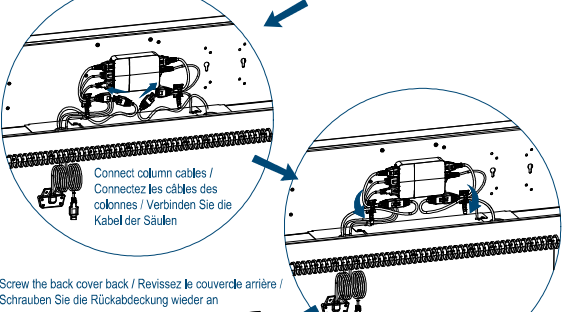
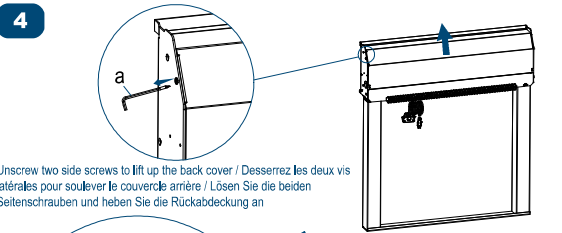
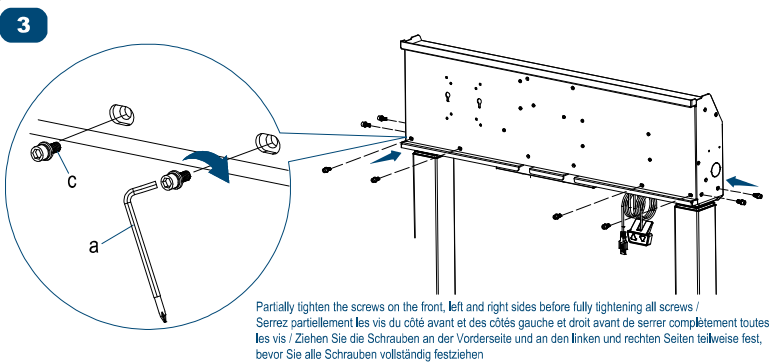
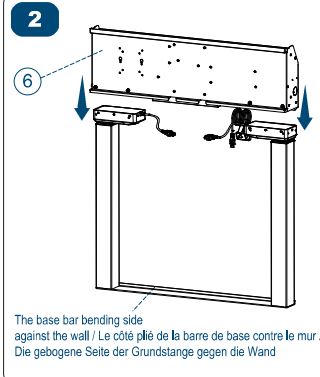
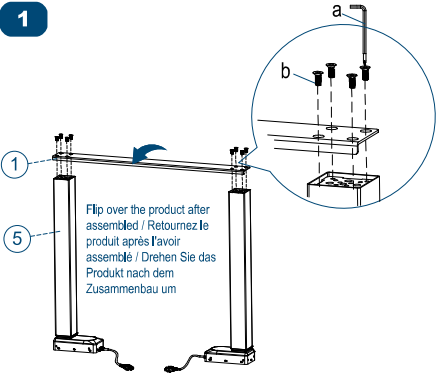
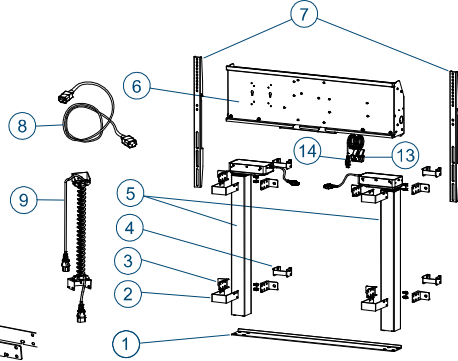
ELECTRIC LIFT STAND

Quick Start Guide (ENGLISH) /
Guide de démarrage rapide (FRANÇAIS) /
Hilfe zur Inbetriebnahme (DEUTSCH)



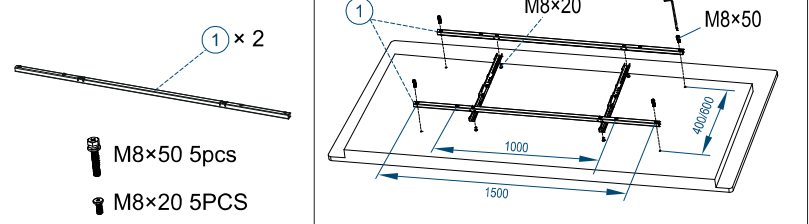
MD-WLIFT2031-B1 Installation

5mm	1pcs		a
M6 x 16	9pcs		b
M6 x 12	19pcs		c
φ7×56 φ10×56	9pcs		d
M8 x 25	5pcs		e
M4 x 6	3pcs		f
Cable Clip	6pcs		g



MD-ADAP001

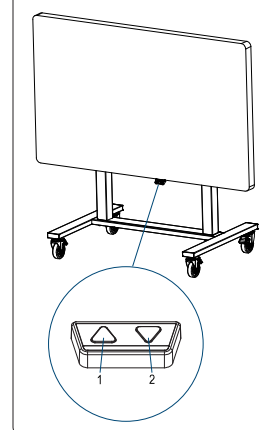
EXTENSION BRACKET V1500



Control Mode / Mode contrôle / Kontrollmodus

Control Pad / Interface de commande / Kontroll-Schnittstelle
Connect the Control Pad / Connectez-vous avec la page de contrôle / Verbinden Sie sich mit dem Controlpad

There are two buttons on the Control Pad, corresponding to the UP Key and DOWN key of the Control Panel. It is a dead button set. Save the control, corresponding to buttons UP or DOWN of the panel of commands. Es gibt zwei Tasten auf dem Controlpad, sie sind die Tasten-Unter-Taste und die Nach-Unter-Taste des Bedienfelds entsprechen.



No. Items / Éléments / Artikel	Function description / Description de la fonction / Funktionsbeschreibung	No. Items / Éléments / Artikel	Function description / Description de la fonction / Funktionsbeschreibung
1. UP / Haut / Nach oben	Control the ascending / Contrôlez la remontée. / Sie des Aufsteigen / Contrôle la remontée.	1. UP / Haut / Nach oben	Control the ascending / Contrôlez la remontée. / Sie des Aufsteigen / Contrôle la remontée.
2. Down / Bas / Nach unten	Control the descending / Contrôlez la descente. / Sie des Absteigen / Contrôle la descente.	2. Down / Bas / Nach unten	Control the descending / Contrôlez la descente. / Sie des Absteigen / Contrôle la descente.
3. Lift memory (1) / Mémoire Lift touche 1 / Hub-Speicher taste 1	Long press the button till the display shows "Save the first height". Next time you click the button, the height of the stand will be automatically adjusted to the memorized first height. / Déclenchez vers la première hauteur, appuyez longuement sur cette touche jusqu'à ce que l'écran affiche "Sauvegarde la première hauteur". La prochaine fois, lorsque vous cliquez à nouveau sur la touche, l'écran affichera "Déclenchez vers la première hauteur". / In support électrique se déclenche vers la première hauteur. Faites une sur écran. Cliquez. Si la hauteur de l'écran sera automatiquement ajustée à la mémorisé première hauteur. / Display vers la deuxième hauteur, appuyez longuement sur cette touche jusqu'à ce que l'écran affiche "Sauvegarde la deuxième hauteur". La prochaine fois, lorsque vous cliquez à nouveau sur la touche, l'écran affichera "Déclenchez vers la deuxième hauteur". / In support électrique se déclenche vers la deuxième hauteur. Faites une sur écran. Cliquez. Si la hauteur de l'écran sera automatiquement ajustée à la mémorisé second height. / Display vers la deuxième hauteur, appuyez longuement sur cette touche jusqu'à ce que l'écran affiche "Sauvegarde la deuxième hauteur". La prochaine fois, lorsque vous cliquez à nouveau sur la touche, l'écran affichera "Déclenchez vers la deuxième hauteur". / In support électrique se déclenche vers la deuxième hauteur. Faites une sur écran. Cliquez. Si la hauteur de l'écran sera automatiquement ajustée à la mémorisé second height. / Display vers la deuxième hauteur, appuyez longuement sur cette touche jusqu'à ce que l'écran affiche "Sauvegarde la deuxième hauteur". La prochaine fois, lorsque vous cliquez à nouveau sur la touche, l'écran affichera "Déclenchez vers la deuxième hauteur".		
4. Lift memory (2) / Mémoire Lift touche 2 / Hub-Speicher taste 2	Long press the button till the display shows "Save the second height". Next time you click the button, the height of the stand will be automatically adjusted to the memorized second height. / Déclenchez vers la deuxième hauteur, appuyez longuement sur cette touche jusqu'à ce que l'écran affiche "Sauvegarde la deuxième hauteur". La prochaine fois, lorsque vous cliquez à nouveau sur la touche, l'écran affichera "Déclenchez vers la deuxième hauteur". / In support électrique se déclenche vers la deuxième hauteur. Faites une sur écran. Cliquez. Si la hauteur de l'écran sera automatiquement ajustée à la mémorisé second height. / Display vers la deuxième hauteur, appuyez longuement sur cette touche jusqu'à ce que l'écran affiche "Sauvegarde la deuxième hauteur". La prochaine fois, lorsque vous cliquez à nouveau sur la touche, l'écran affichera "Déclenchez vers la deuxième hauteur".	3. Lift memory (1) / Mémoire Lift touche 1 / Hub-Speicher taste 1	Long press the button till the display shows "Save the first height". Next time you click the button, the height of the stand will be automatically adjusted to the memorized first height. / Déclenchez vers la première hauteur, appuyez longuement sur cette touche jusqu'à ce que l'écran affiche "Sauvegarde la première hauteur". La prochaine fois, lorsque vous cliquez à nouveau sur la touche, l'écran affichera "Déclenchez vers la première hauteur". / In support électrique se déclenche vers la première hauteur. Faites une sur écran. Cliquez. Si la hauteur de l'écran sera automatiquement ajustée à la mémorisé première hauteur. / Display vers la deuxième hauteur, appuyez longuement sur cette touche jusqu'à ce que l'écran affiche "Sauvegarde la deuxième hauteur". La prochaine fois, lorsque vous cliquez à nouveau sur la touche, l'écran affichera "Déclenchez vers la deuxième hauteur".
		4. Lift memory (2) / Mémoire Lift touche 2 / Hub-Speicher taste 2	Long press the button till the display shows "Save the second height". Next time you click the button, the height of the stand will be automatically adjusted to the memorized second height. / Déclenchez vers la deuxième hauteur, appuyez longuement sur cette touche jusqu'à ce que l'écran affiche "Sauvegarde la deuxième hauteur". La prochaine fois, lorsque vous cliquez à nouveau sur la touche, l'écran affichera "Déclenchez vers la deuxième hauteur". / In support électrique se déclenche vers la deuxième hauteur. Faites une sur écran. Cliquez. Si la hauteur de l'écran sera automatiquement ajustée à la mémorisé second height. / Display vers la deuxième hauteur, appuyez longuement sur cette touche jusqu'à ce que l'écran affiche "Sauvegarde la deuxième hauteur". La prochaine fois, lorsque vous cliquez à nouveau sur la touche, l'écran affichera "Déclenchez vers la deuxième hauteur".

NOTE / REMARQUE / NOTIZ
When using the lift stand for the first time, press the Down(2) button for 5s to reset the stand, the column will go down to the lowest point and lift up. Then to complete the reset. Lorsque vous utilisez le pied réglable en hauteur pour la première fois, appuyez 5 sec sur le bouton «Down» pour remettre en position de base. La colonne va descendre au point le plus bas et remonter de 7mm pour compléter la réinitialisation. Wenn Sie das Höhenregelsystem zum ersten Mal benutzen, drücken Sie 5 Sekunden lang die Abwärts-Taste, um den Ständer zurückzusetzen. Die Säule fährt dann auf den niedrigsten Punkt und hebt sich 7 mm an, um die Rücksetzung abzuschließen.