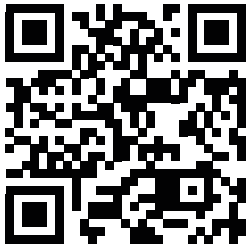
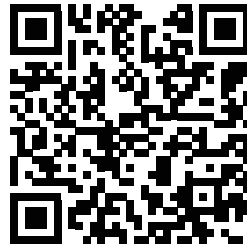


HYTE



hyte.co/y70



hyte.co/nexus-y70



HYTE Y70

ENG

Contents

- Y70 E-ATX Case
- Instructions
- (A) MB and SSD Screws (M3)
- (B) HDD Screws (6-32)
- (C) PSU Screws (6-32)
- (D) Standoff socket
- (E) PC Headset Adapter
- (F) DisplayPort Male to Male Cable
- (G) Zip Ties
- (H) Cable Straps

FIN

Sisältö

- Y70 E-ATX -kotelo
- Ohjeet
- (A) Emolevyn ja SSD-ruuvit (M3)
- (B) HDD-ruuvit (6-32)
- (C) Virtalähteen ruuvit (6-32)
- (D) Pidikekanta
- (E) PC-kuulokemikrofonisovitin
- (F) DisplayPort-uros-uros-kaapeli
- (G) Vetoketjut
- (H) Kaapelilenkit

FRE

Contenu

- Boîtier Y70 E-ATX
- Instructions
- (A) Vis de carte mère et SSD (M3)
- (B) Vis de disque dur (6-32)
- (C) Vis d'alimentation (6-32)
- (D) Entretoise
- (E) Adaptateur pour casque PC
- (F) Câble DisplayPort mâle-mâle
- (G) Attaches zippées
- (H) Attaches pour câbles

GER

Inhalt

- Y70 E-ATX-Gehäuse
- Anweisungen
- (A) MB- und SSD-Schrauben (M3)
- (B) HDD-Schrauben (6-32)
- (C) PSU-Schrauben (6-32)
- (D) Abstandsbolzen
- (E) PC-Headset-Adapter
- (F) DisplayPort-Stecker auf Stecker-Kabel
- (G) Kabelbinder
- (H) Kabelbinder

HUN

Tartalom

- Y70 E-ATX ház
- Használati utasítások
- (A) Alaplap és SSD csavarok (M3)
- (B) HDD csavarok (6-32)
- (C) Tápegység csavarok (6-32)
- (D) Távtartó
- (E) PC fejhallgató adapter
- (F) DisplayPort apa-apa kábel
- (G) Cipzárkötőzők
- (H) Kábelkötélek

NOR

Innhold

- Y70 E-ATX-kabinett
- Instruksjoner
- (A) MB- og SSD-skrur (M3)
- (B) HDD-skrur (6-32)
- (C) PSU-skrur (6-32)
- (D) Avståndsbolt
- (E) PC-headset-adapter
- (F) DisplayPort hann til hann-kabel
- (G) Glidelåsbånd
- (H) Kabelstopper

POL

Zawartość

- Obudowa Y70 E-ATX
- Instrukcje
- (A) Śruby do płyty głównej i dysku SSD (M3)
- (B) Śruby do dysku HDD (6-32)
- (C) Śruby do zasilacza (6-32)
- (D) Dystans
- (E) Adapter do słuchawek PC
- (F) Kabel DisplayPort męski - męski
- (G) Spinacze kablowe
- (H) Paski do kabli

POR

Conteúdo

- Caixa Y70 E-ATX
- Instruções
- (A) Parafusos para MB e SSD (M3)
- (B) Parafusos para HDD (6-32)
- (C) Parafusos para fonte de alimentação (6-32)
- (D) Espaçador
- (E) Adaptador de headset para PC
- (F) Cabo DisplayPort macho para macho
- (G) Amarrações com zíper
- (H) Abraçadeiras para cabos

RUS

Содержание

- Корпус Y70 E-ATX
- Инструкции
- (A) Винты для материнской платы и SSD (M3)
- (B) Винты для жесткого диска (6-32)
- (C) Винты для блока питания (6-32)
- (D) Разъем для стойки
- (E) Адаптер для наушников на ПК
- (F) Кабель DisplayPort мужской - мужской
- (G) Зип-петли
- (H) Кабельные стяжки

SPA

Contenido

- Caja Y70 E-ATX
- Instrucciones
- (A) Tornillos de placa base y SSD (M3)
- (B) Tornillos de disco duro (6-32)
- (C) Tornillos de fuente de alimentación (6-32)
- (D) Casquillo espaciador
- (E) Adaptador de auriculares para PC
- (F) Cable DisplayPort macho a macho
- (G) Bidas con cremallera
- (H) Correas para cables

SWE

Innehåll

- Y70 E-ATX-kabinett
- Instruktioner
- (A) MB- och SSD-skrivar (M3)
- (B) HDD-skrivar (6-32)
- (C) PSU-skrivar (6-32)
- (D) Avståndshylsa
- (E) PC-headset-adapter
- (F) DisplayPort-hane till hane-kabel
- (G) Dragkedjor
- (H) Kabelstraps

CHI

包装内容

- Y70 E-ATX 机箱
- 说明书
- (A) 主板和固态硬盘螺丝 (M3)
- (B) 机械硬盘螺丝 (6-32)
- (C) 电源螺丝 (6-32)
- (D) 铜柱套头
- (E) 耳机转接线
- (F) DisplayPort公头到公头线
- (G) 扎线带
- (H) 理线魔术贴

GHT

包装内容

- Y70 E-ATX 机箱
- 說明書
- (A) 主機板和固態硬碟螺絲 (M3)
- (B) 機械硬碟螺絲 (6-32)
- (C) 電源螺絲 (6-32)
- (D) 銅柱套頭
- (E) 耳機轉接線
- (F) DisplayPort公頭到公頭線
- (G) 扎線帶
- (H) 整線魔術貼

JPN

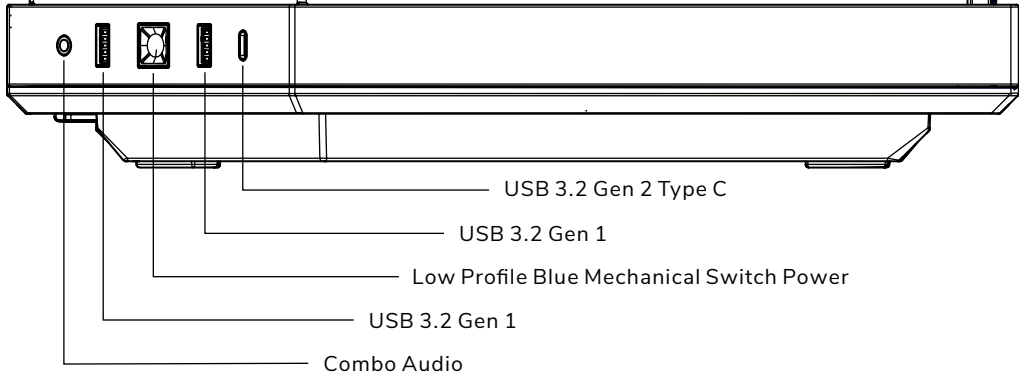
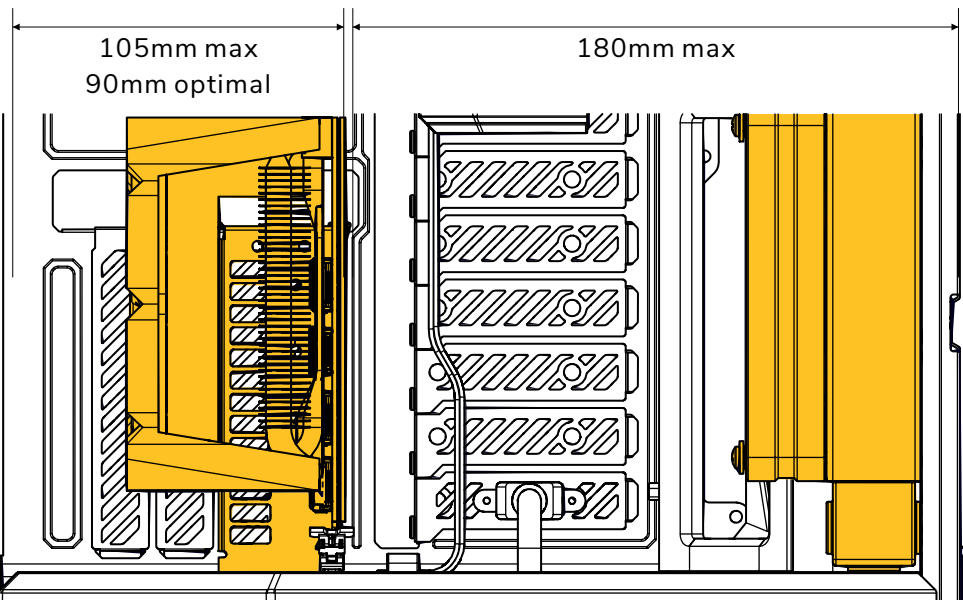
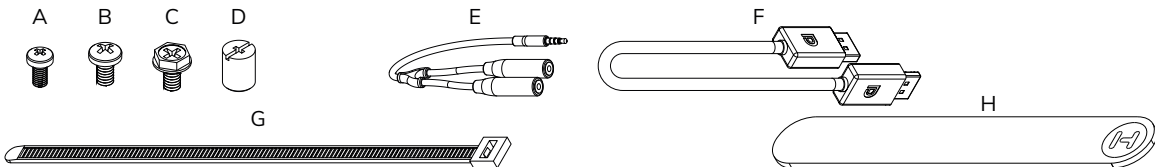
パッケージ内容

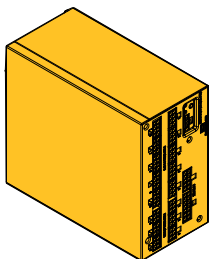
- Y70 E-ATX ケース
- 使用説明書
- (A) マザーボードおよび SSD 用のネジ (M3)
- (B) HDD 用のネジ (6-32)
- (C) 電源ユニット用のネジ (6-32)
- (D) スタンドオフソケット
- (E) PC ヘッドセットアダプター
- (F) DisplayPort オス - オスケーブル
- (G) ジップタイ
- (H) ケーブルストラップ

KOR

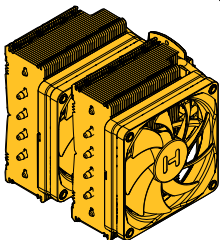
패키지 내용물

- Y70 E-ATX 케이스
- 사용 설명서
- (A) 메인보드 및 SSD 나사 (M3)
- (B) HDD 나사 (6-32)
- (C) 전원 공급 장치 나사 (6-32)
- (D) 스탠드오프 소켓
- (E) PC 헤드셋 어댑터
- (F) DisplayPort 남성-남성 케이블
- (G) 지퍼밴드
- (H) 케이블 스트랩

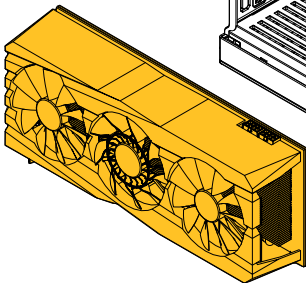




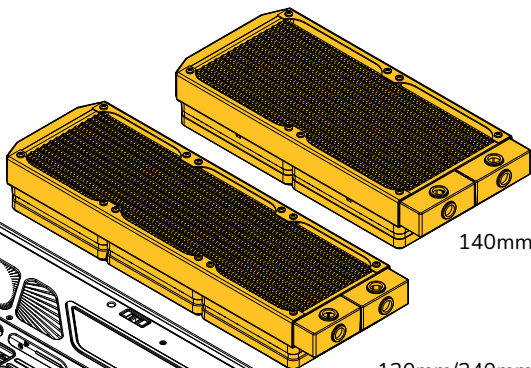
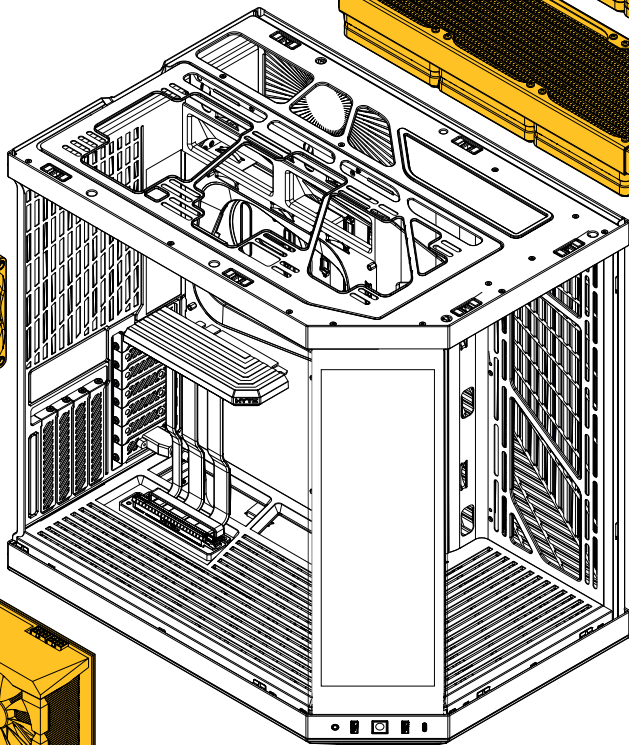
up to 230mm (L)



up to 180mm (H)



up to 390mm(L)/105mm(H)



140mm/280mm

120mm/240mm/360mm



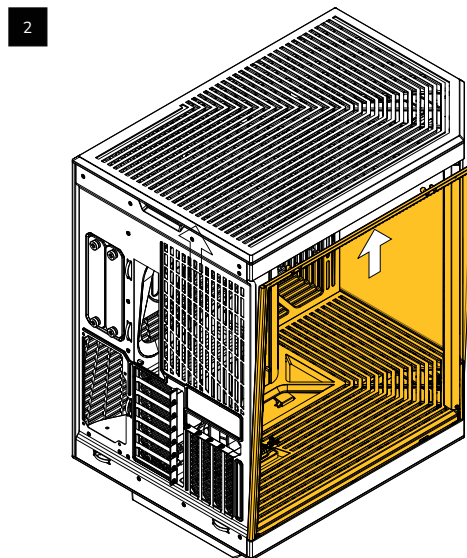
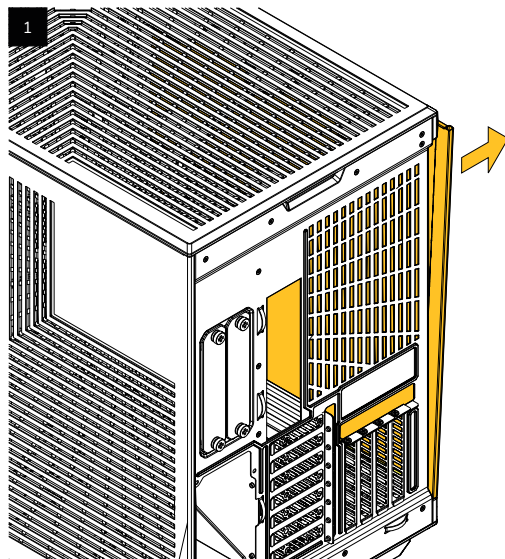
120mm/240mm/360mm



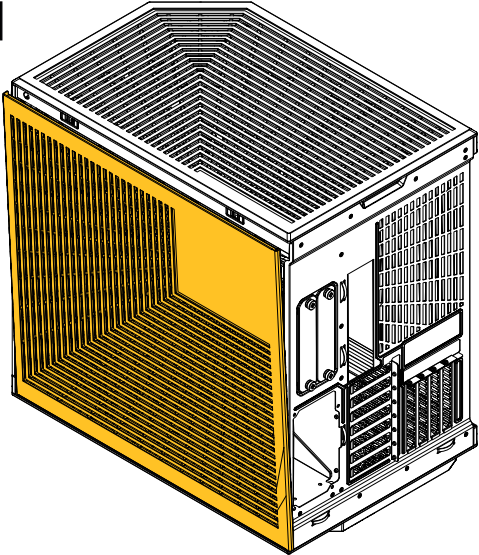
140mm/280mm

ENG **Assembly Instructions**
FIN **Asennusohjeet**
FRE **Instructions de montage**
GER **Aufbauanleitung**
HUN **Összeszerelési útmutató**
NOR **Monteringsanvisning**
POL **Instrukcja montażu**
POR **Instruções de montagem**
RUS **Инструкция по сборке**
SPA **Instrucciones de montaje**
SWE **Instruktioner för montering**

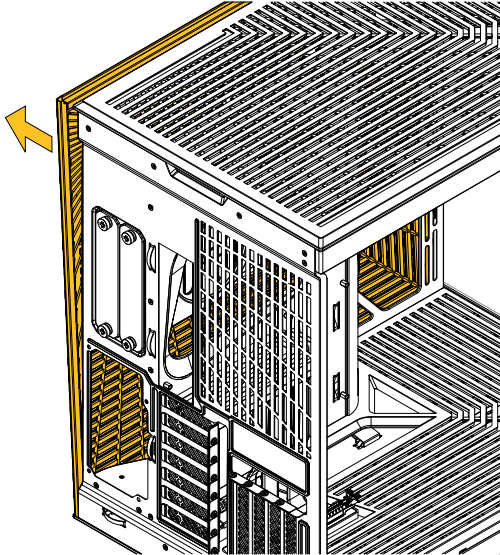
CHI **安装说明**
CHT **組裝說明**
JPN **組み立て説明書**
KOR **조립 지침**



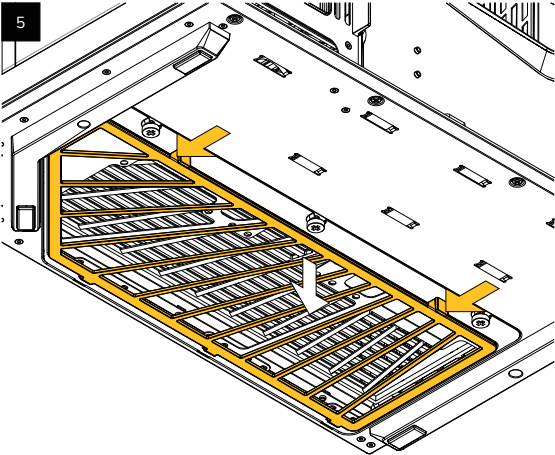
3



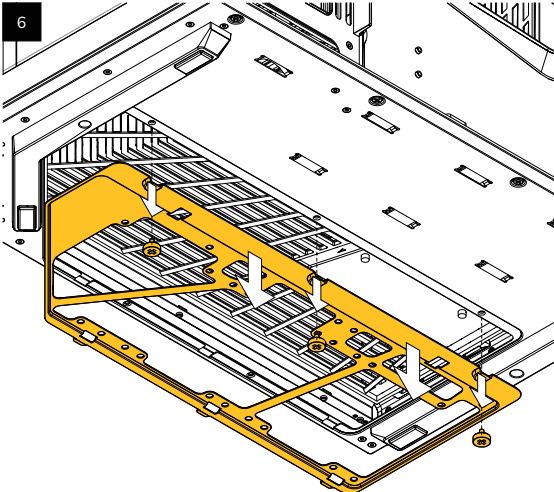
4



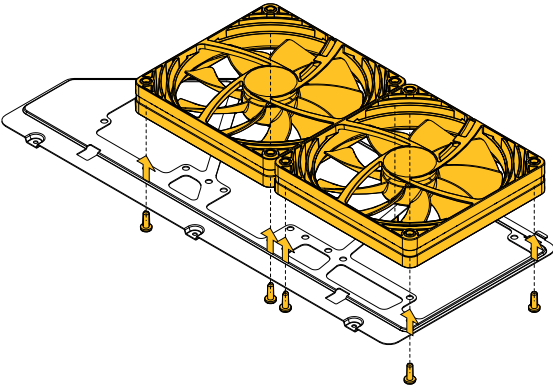
5



6

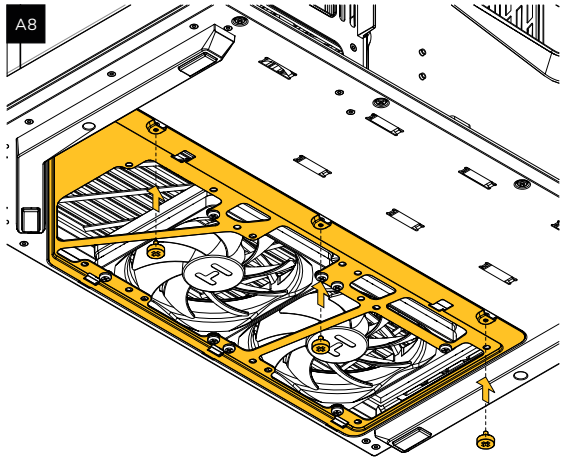


A7

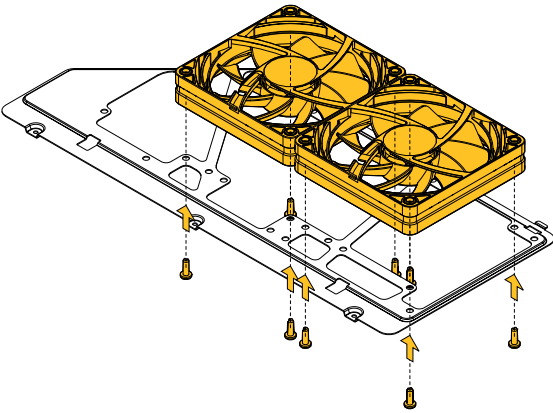


2x140mm

A8

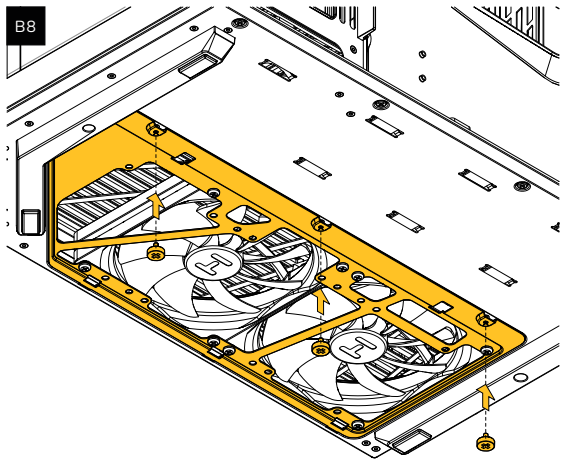


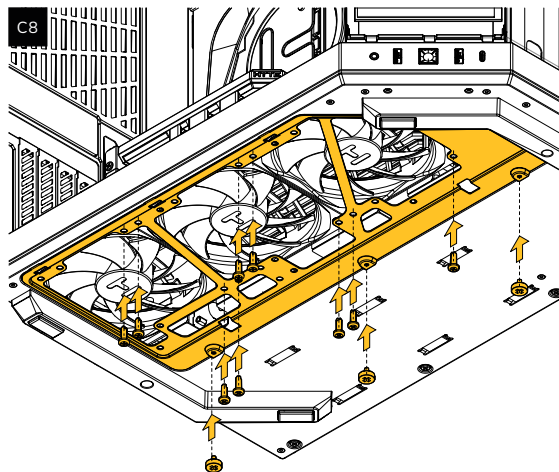
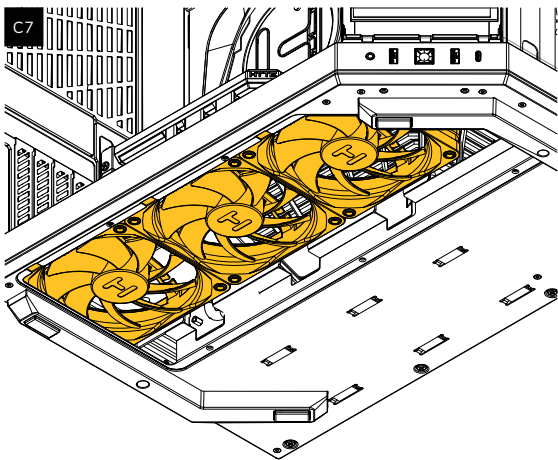
B7



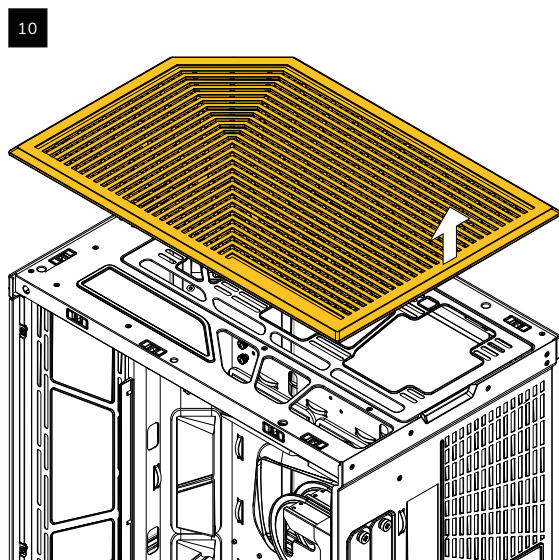
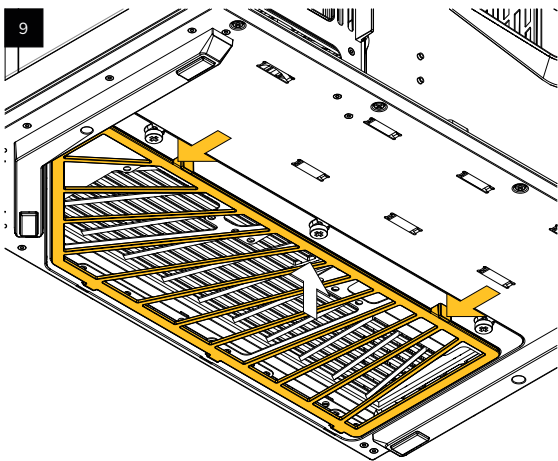
2x120mm

B8

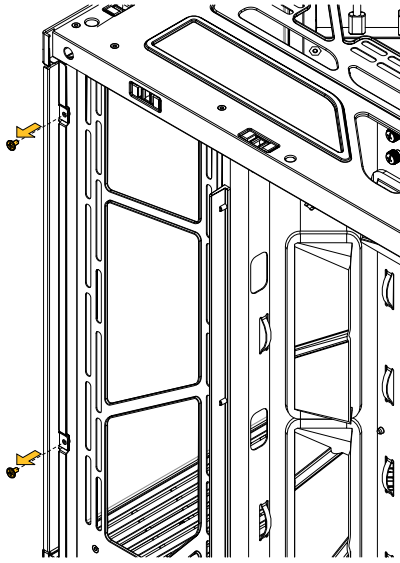




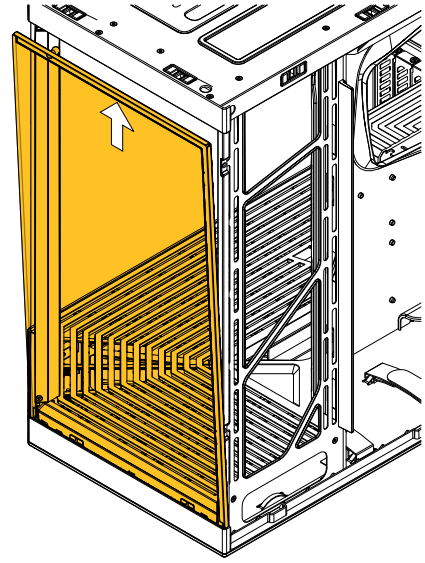
3x120mm



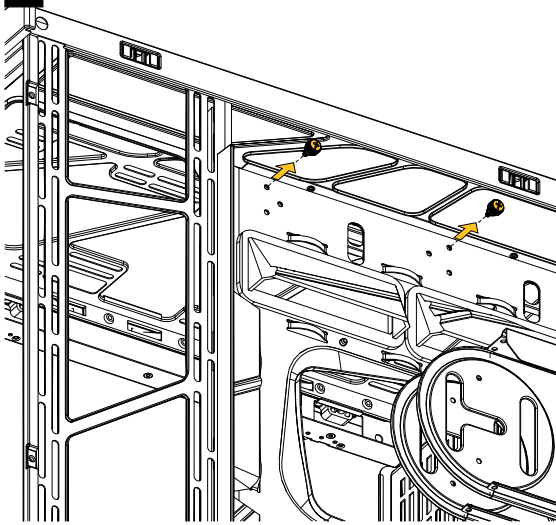
11



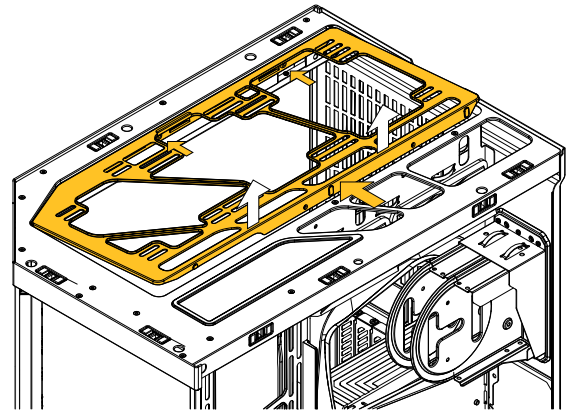
12



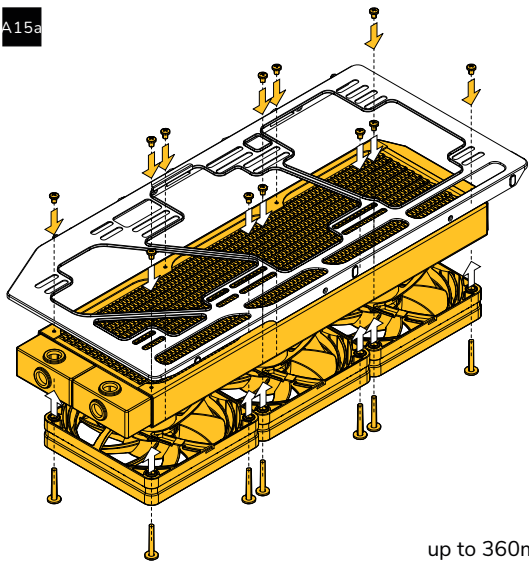
13



14

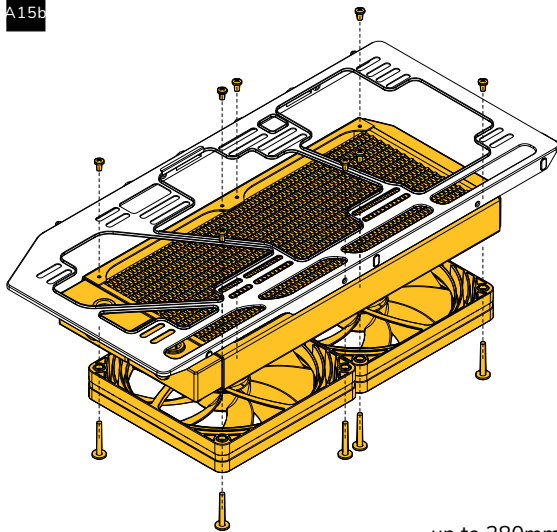


A15a



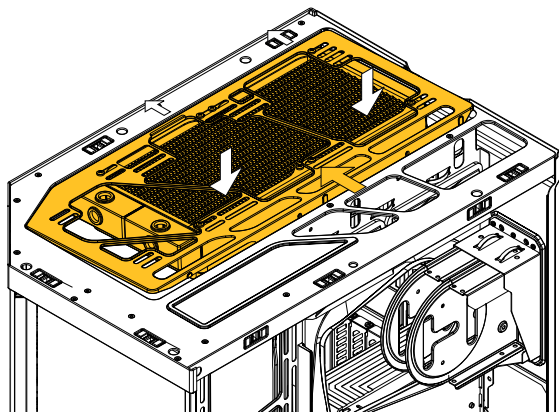
up to 360mm

A15b

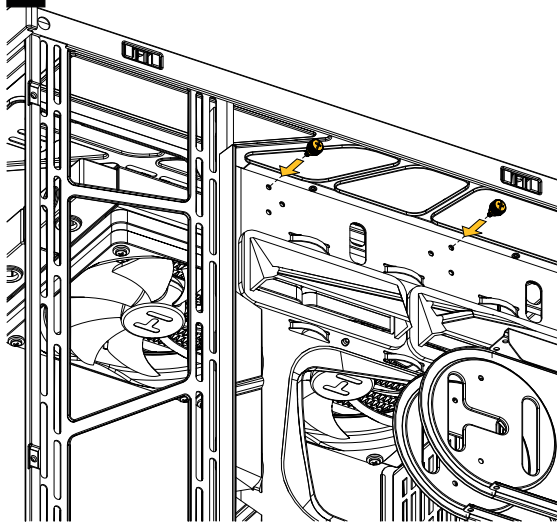


up to 280mm

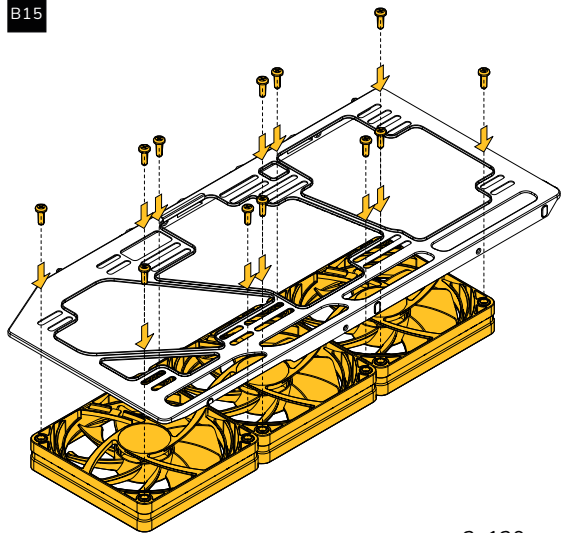
A16



A17

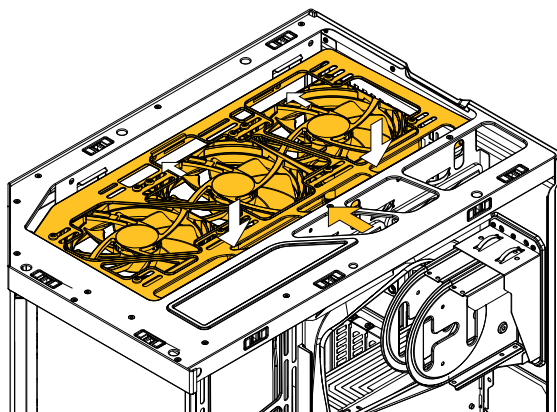


B15

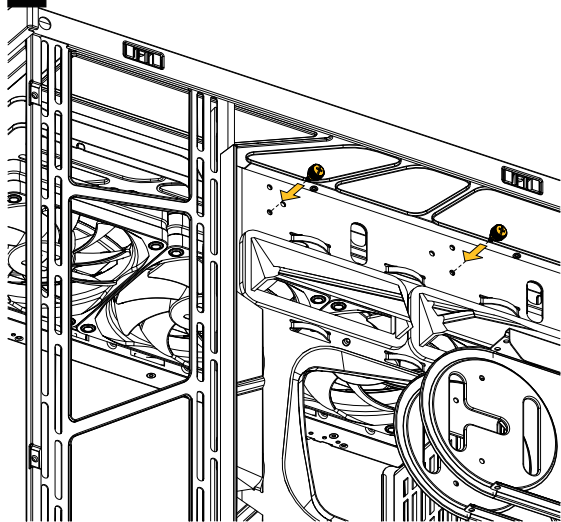


3x120mm

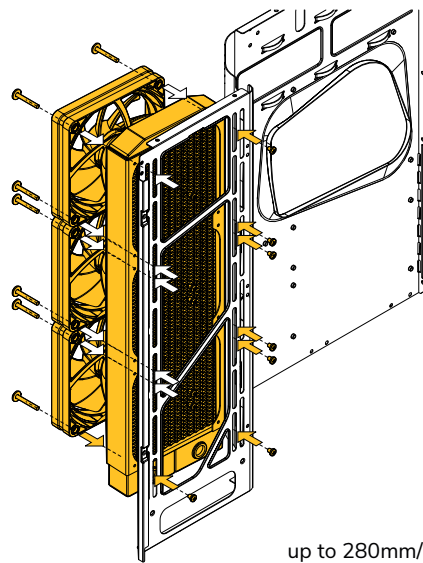
B16



B17

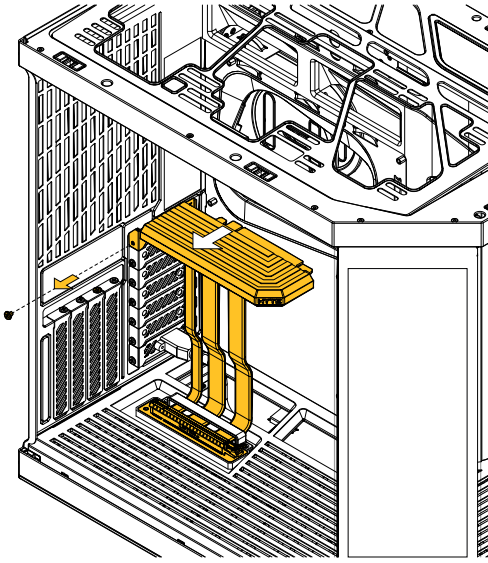


18

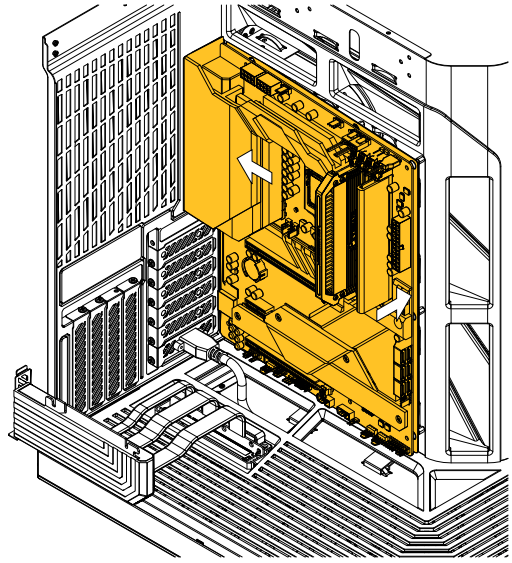


up to 280mm/360mm

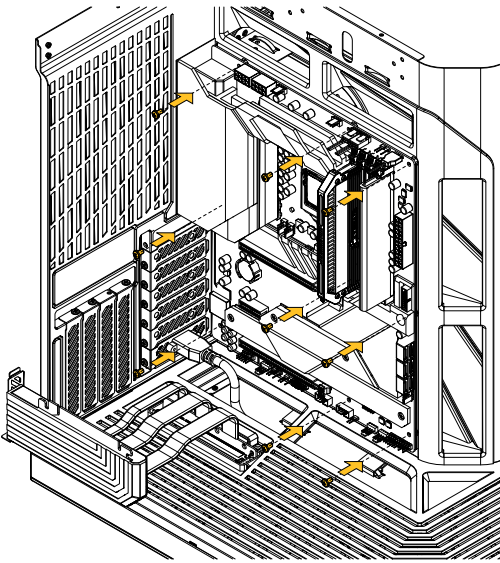
19



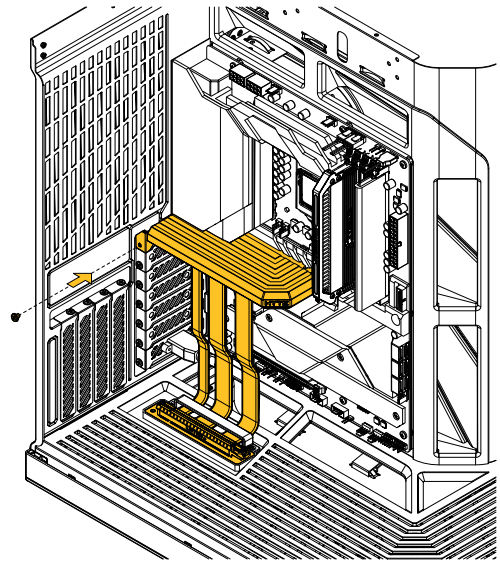
20



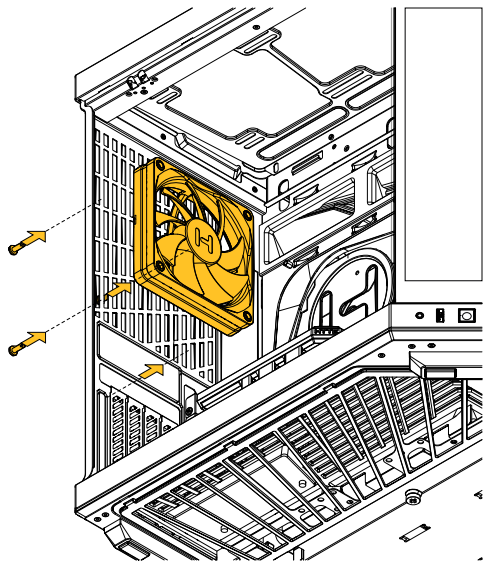
21



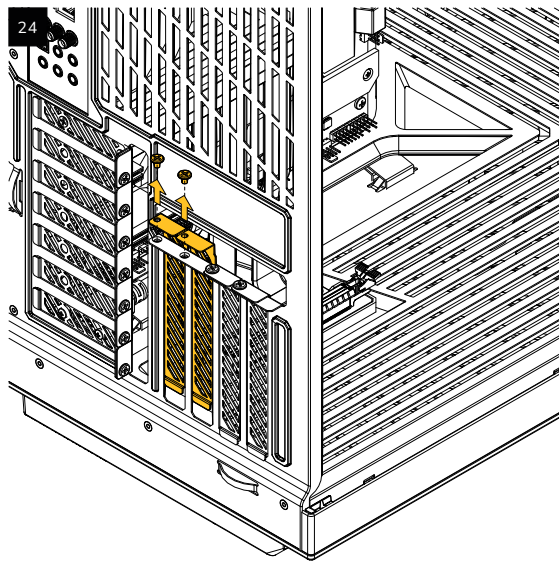
22



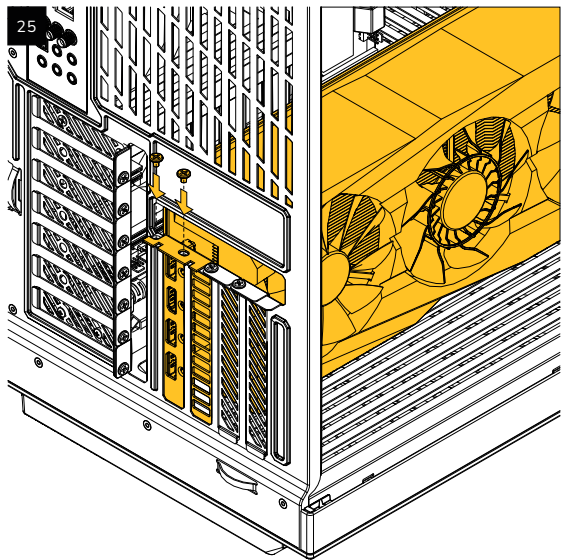
23



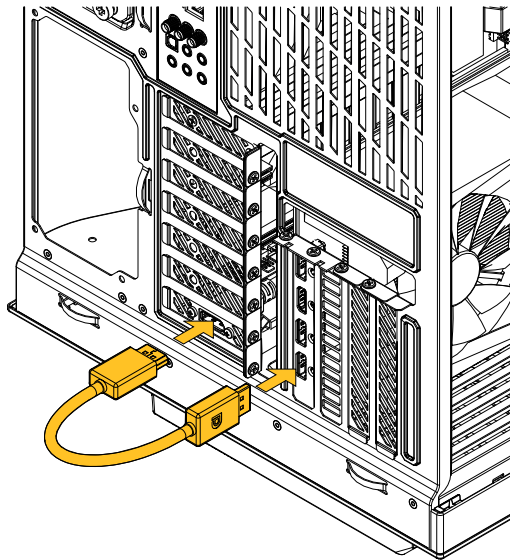
24



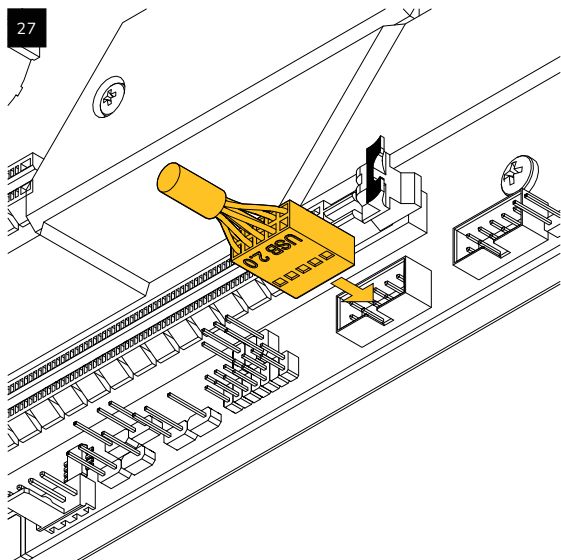
25



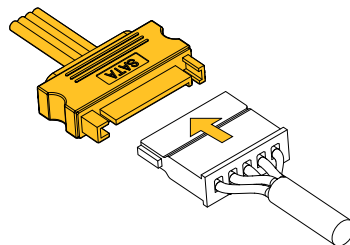
26



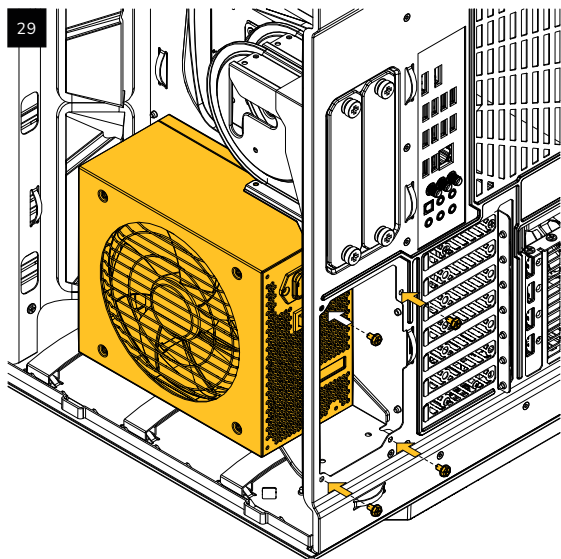
27



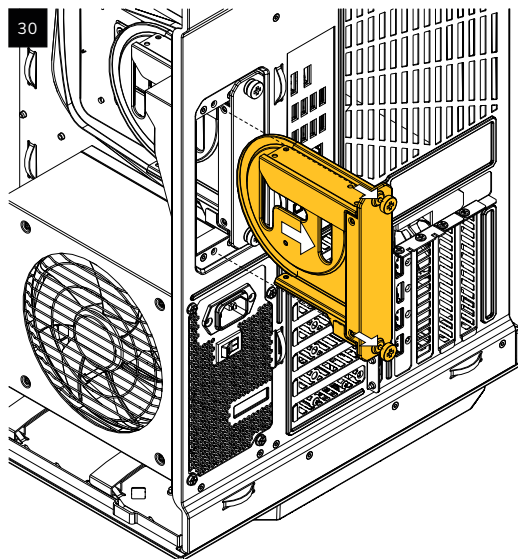
28



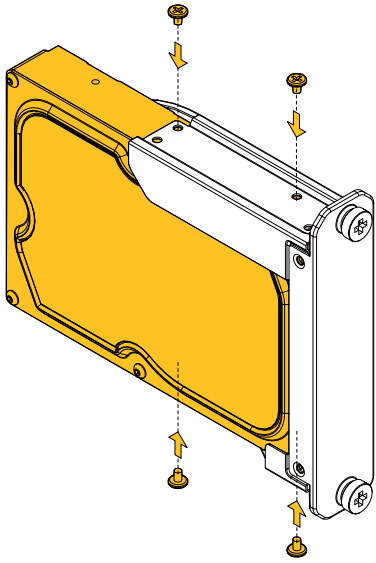
29



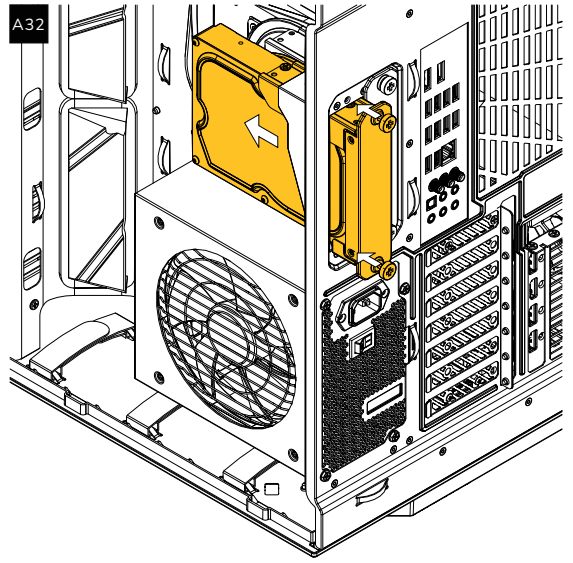
30



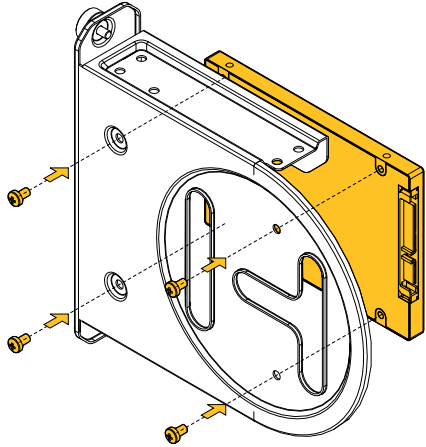
A31



A32

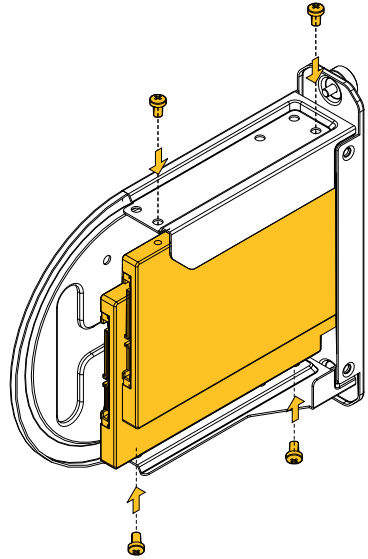


B31a



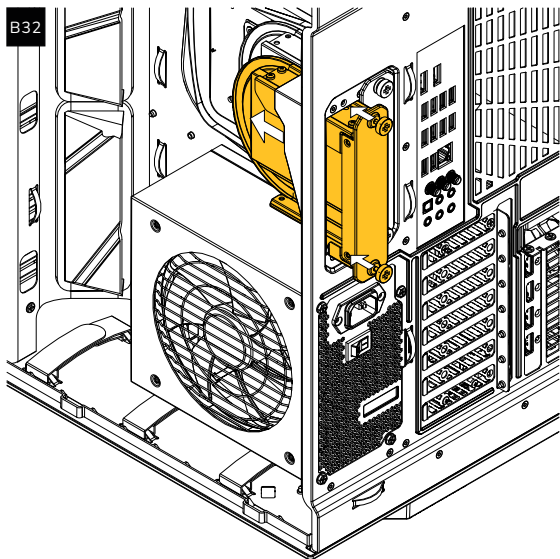
1x2.5"

B31b

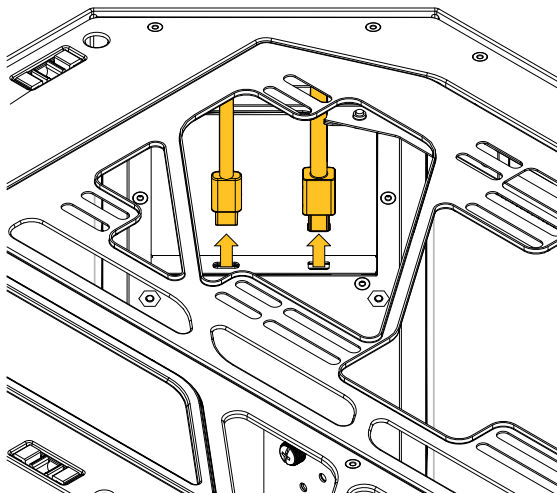


2x2.5"

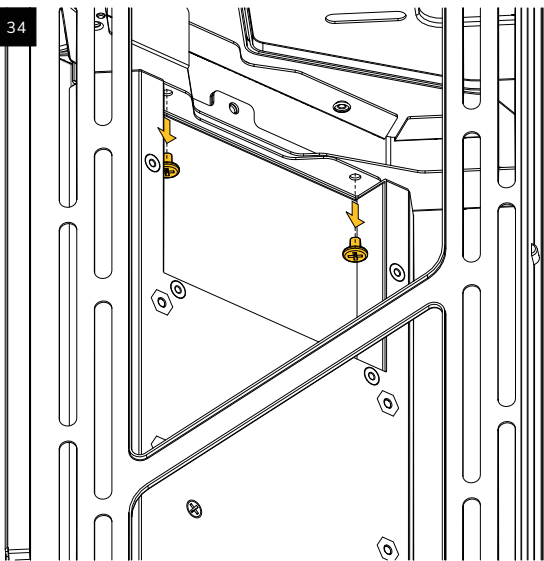
B32



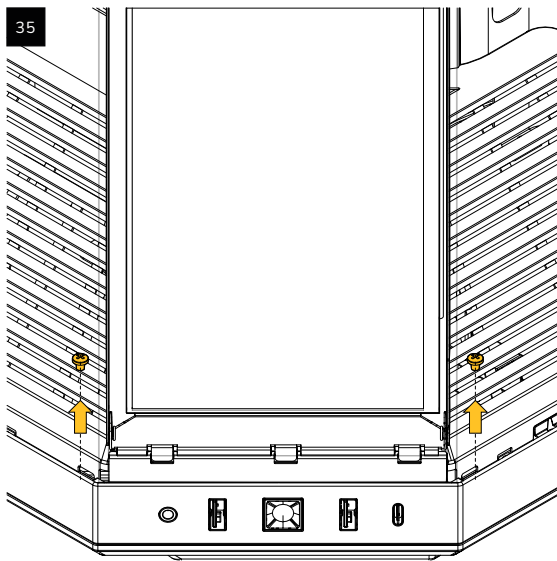
33



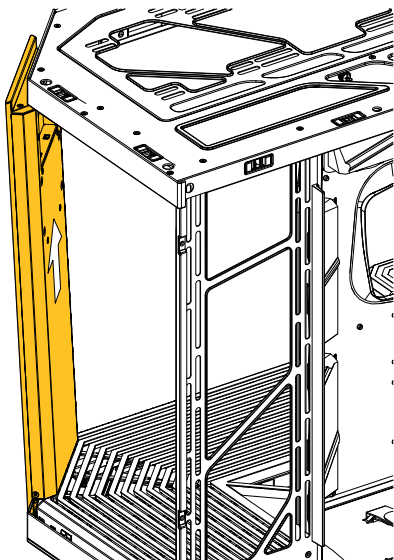
34



35



36



ENG Do not put weight on corner when glass is removed. Install glass panel back when transporting.

FIN Älä laita painoa kulmaan, kun lasi on poistettu. Asenna lasipaneeli takaisin kuljettaessa.

FRE Ne pas mettre de poids sur le coin lorsque le verre est retiré. Réinstallez le panneau en verre lors du transport.

GER Kein Gewicht auf die Ecke legen, wenn das Glas entfernt wird. Glasplatte wieder einsetzen beim Transport.

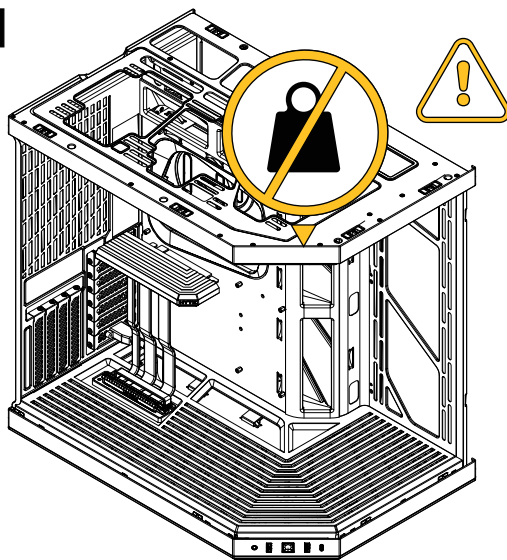
HUN Ne helyezzen súlyt a sarokra, amikor az üveget eltávolítja. Üveglapot telepítsen vissza szállításkor.

NOR Ikke legg vekt på hjørnet når glasset er fjernet. Monter glasspanelet tilbake under transport.

POL Nie kładź ciężaru na narożnik, gdy szkło jest usunięte. Zainstaluj panel szklany z powrotem podczas transportu.

POR Não coloque peso no canto quando o vidro é removido. Reinstale o painel de vidro ao transportar.

37



RUS Не нагружайте угол при снятом стекле. Замените стекло при транспортировке.

SPA No apoye peso en la esquina cuando el cristal esté desmontado. Vuelva a colocar el cristal cuando lo transporte.

SWE Lägg ingen vikt på hörnet när glaset är borttaget. Sätt tillbaka glaset vid transport.

CHI 取下玻璃后角落切勿承重。运输时请务必将玻璃装回。

CHT 拆下玻璃後角落不能承重，運輸時請務必將玻璃裝回。

JPN ガラスを取り外した後のコーナーは計量できません。運搬の際は必ずガラスを戻してください。

KOR 유리를 제거한 후에는 모서리의 무게를 측정할 수 없습니다. 운반할 때는 반드시 유리를 다시 포장하세요.

ENG

Warranty Length for Parts

Y70 Computer Case - 3 Years

HYTE Limited Warranty

This product is covered by a limited warranty, please visit [HYTE.com](https://www.hyte.com) to obtain a full copy of the written warranty or contact us using one of the methods below.

FIN

Osien takuu aika

Y70-tietokonekotelon - 3 vuotta

HYTE Rajoitettu takuu

Tämä tuote kuuluu rajoitettuun takuun piiriin, lue koko kirjallinen takuukopio osoitteesta [HYTE.com](https://www.hyte.com) tai ota yhteyttä käyttäen alla olevia menetelmiä.

FRE

Durée de la garantie pour les pièces

Boîtier d'ordinateur Y70 - 3 ans

Garantie limitée HYTE

Ce produit est couvert par une garantie limitée, veuillez vous rendre sur [HYTE.com](https://www.hyte.com) pour obtenir une copie complète de la garantie écrite ou nous contacter en utilisant l'une des méthodes ci-dessous.

GER

Garantiedauer für Teile

Y70 Computer-Gehäuse - 3 Jahre

HYTE eingeschränkte Garantie

Dieses Produkt unterliegt einer beschränkten Garantie. Bitte besuchen Sie [HYTE.com](https://www.hyte.com), um eine vollständige Kopie der schriftlichen Garantie zu erhalten, oder kontaktieren Sie uns über eine der unten aufgeführten Methoden.

HUN

Alkatrészek garanciaidőtartama

Y70 Számítógépház - 3 év

HYTE Korlátozott garancia

Ez a termék korlátozott garanciával rendelkezik, kérjük, látogasson el [HYTE.com](https://www.hyte.com) weboldalra a teljes írásos garancia másolatáért, vagy lépjen kapcsolatba velünk az alábbi módszerek egyikével.

NOR

Garantilengde for deler

Y70 datamaskinkabinett - 3 år

HYTE begrenset garanti

Denne produktet dekkes av en begrenset garanti, vennligst besøk [HYTE.com](https://www.hyte.com) for å få en komplett kopi av den skriftlige garantien eller ta kontakt med oss ved å bruke en av metodene nedenfor.

POL

Długość gwarancji na części

Obudowa komputerowa Y70 - 3 lata

HYTE Gwarancja ograniczona

Ten produkt objęty jest gwarancją ograniczoną, proszę odwiedzić [HYTE.com](https://www.hyte.com), aby uzyskać pełną kopię pisemnej gwarancji lub skontaktować się z nami, korzystając z jednej z poniższych metod.

POR

Duração da garantia para peças

Gabinete de computador Y70 - 3 anos

Garantia Limitada HYTE

Este produto está coberto por uma garantia limitada. Por favor, visite [HYTE.com](https://www.hyte.com) para obter uma cópia completa da garantia por escrito ou entre em contato conosco usando um dos métodos abaixo.

RUS

Срок гарантии на детали

Компьютерный корпус Y70 - 3 года

Ограниченная гарантия HYTE

Этот продукт покрывается ограниченной гарантией. Пожалуйста, посетите [HYTE.com](https://www.hyte.com), чтобы получить полную копию письменной гарантии или свяжитесь с нами, используя один из нижеперечисленных методов.

SPA

Duración de la garantía para piezas

Caja de computadora Y70 - 3 años

Garantía limitada de HYTE

Este producto está cubierto por una garantía limitada. Por favor, visite [HYTE.com](https://www.hyte.com) para obtener una copia completa de la garantía por escrito o contáctenos utilizando uno de los métodos a continuación.

SWE

Garantilängd för delar

Y70 Datorchassi - 3 år

HYTE Begränsad garanti

Den här produkten omfattas av en begränsad garanti. Besök gärna [HYTE.com](https://www.hyte.com) för att få en komplett kopia av den skriftliga garantin eller kontakta oss med någon av metoderna nedan.

CHI

质保期

Y70机箱 - 3年

HYTE 厂商服务

本产品提供有限保修，请访问[HYTE.com](https://www.hyte.com)获取更多的保修信息，或者用以下方式联系我们。

CHT

保固期

Y70机箱 - 3年

HYTE 原廠保固

本產品提供有限保固，請前往[HYTE.com](https://www.hyte.com)了解更多保固資訊，或者透過下列資訊聯絡我們。

JPN

部品の保証期間

Y70 コンピュータケース - 3年間

HYTE 限定保証

この製品には限定保証が適用されます。[HYTE.com](https://www.hyte.com) にアクセスして保証書の完全なコピーを入手するか、以下のいずれかの方法でお問い合わせください。

KOR

부품 보증 기간

Y70 컴퓨터 케이스 - 3년

HYTE 제한 보증

이 제품에는 제한 보증이 적용되며, [HYTE.com](https://www.hyte.com) 을 방문하여 서면 보증서 전문을 받거나 아래 방법 중 하나를 사용하여 당사에 문의하시기 바랍니다.

Support@HYTE.com

HYTE by iBUYPOWER | 529 N Baldwin Park Blvd.,
City of Industry, CA 91746, USA