

DJI MINI 3 SERIES

360° Propeller Guard

User Guide

使用说明

使用説明

ユーザーガイド

사용자 가이드

Bedienungsanleitung

Guía de usuario

Guide de l'utilisateur

Guida dell'utente

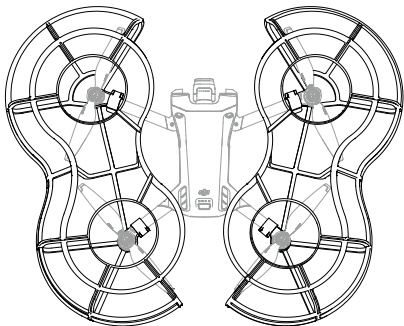
Gebruiksaanwijzing

Manual do utilizador

Guia do usuário

Руководство пользователя

v1.0





EN

Carefully read this entire document and all safe and lawful practices provided before use.

CHS

使用本产品前，请仔细阅读并遵循本文及与本产品相关的所有安全与合规操作指引。

CHT

使用本產品前，請仔細閱讀並遵循本文及與本產品相關的所有安全與合規操作指南。

JP

ご使用前に、この文書全体に目を通し、安全で合法的慣行についての説明を注意深くお読みください。

KR

본 문서 및 제공된 모든 안전 및 적법한 사용 방법을 사용 전에 주의 깊게 읽어 주십시오.

DE

Bitte lies vor dem ersten Gebrauch dieses gesamte Dokument und alle sicheren und rechtmäßigen Praktiken sorgfältig durch.

ES

Antes de usar el producto, lea atentamente este documento al completo y todas las prácticas de seguridad y legales proporcionadas.

FR

Veillez lire attentivement ce document dans son intégralité, ainsi que toutes les pratiques sécuritaires et légales avant l'utilisation.

IT

Prima dell'utilizzo, leggere con attenzione l'intero documento e tutte le pratiche sicure e legali fornite.

NL

Lees vóór gebruik dit hele document zorgvuldig door, evenals alle veilige en wettelijke praktijken.

PT

Leia atentamente este documento na íntegra e todas as práticas seguras e legais indicadas antes de utilizar o produto.

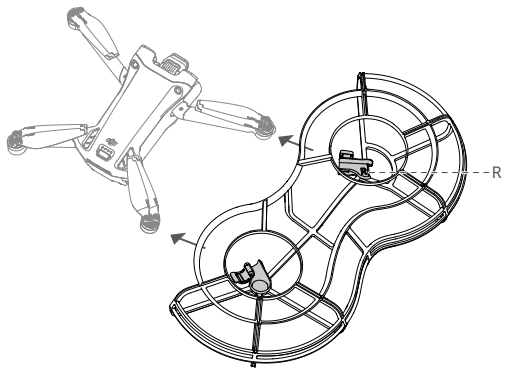
PT-BR

Leia com atenção este documento por inteiro e todas as práticas seguras e legais fornecidas antes do uso.

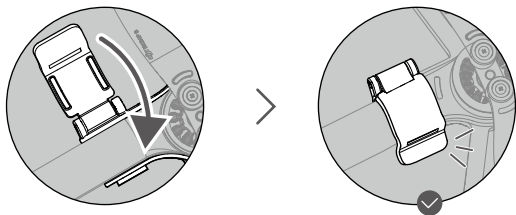
RU

Внимательно ознакомьтесь с данным документом и правилами техники безопасности перед использованием продукта.

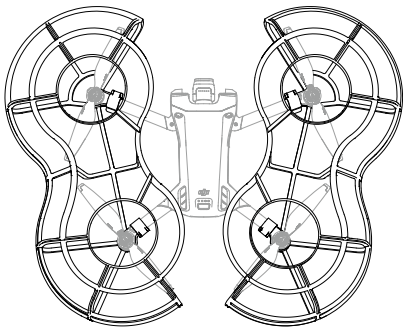
1



2



3



EN



- DO NOT use the propeller guard in windy environments.
- When the propellers are rotating, stay away from the propellers and propeller guard to avoid injury.
- The aircraft weight exceeds 250 g after the propeller guard is installed. Make sure you understand and comply with the local laws and regulations and, if required, have obtained corresponding approval and clearance from the related government agencies before flight.
- When using the propeller guard together with the Intelligent Flight Battery, the maximum takeoff altitude of the aircraft is 1,500 m (4,921 ft) to ensure flight safety. It is not recommended to use the propeller guard together with the Intelligent Flight Battery Plus.
- After installing the propeller guard, hover the aircraft until DJI Fly prompts that the payload has been detected, and the payload mode is enabled. If the status of the payload mode in DJI Fly does not match the actual situation, turn it on or off manually in the app.
- After installing the propeller guard, the flight height, flight distance, and maximum flight speed will be limited. Pay attention to prompts in DJI Fly. Fly with caution and maintain visual line of sight of your aircraft when using the propeller guard.
- Before installing the propeller guard onto DJI Mini 3 Pro, make sure to update the aircraft firmware to v01.00.0450 or later. Otherwise, the flight stability cannot be guaranteed.
- After installing the propeller guard onto DJI Mini 3 Pro, the obstacle sensing function will be unavailable. The aircraft cannot actively bypass obstacles or brake when obstacles are on its route. There is no obstacle sensing when using intelligent flight modes, either.
- If max power load alarm prompts, fly with caution.

Specifications

| | |
|-----------------------------|-------------------|
| Weight | 84 g |
| Radius | 94 mm |
| Installation Circumference: | 416 × 334 × 89 mm |

CHS



- 請勿在起風環境下使用槳葉保護罩。
- 當螺旋槳轉動時，切勿觸碰槳葉保護罩及槳葉，以免刮傷。
- 安裝槳葉保護罩後，飛行器重量會大於 250 g，部分國家和地區可能需要取得相應使用許可，飛行前請仔細瞭解並遵守當地法律法規。
- 為確保飛行安全，當飛行器搭配智能飛行電池和槳葉保護罩一起使用時，建議最大起飛海拔高度不超過 1500 米。當飛行器搭配長續航智能飛行電池使用時，不建議同時使用槳葉保護罩。
- 安裝槳葉保護罩後，請在飛行器起飛後懸停，直到 DJI Fly App 提示已檢測到額外負載後且啟用額外負載模式再開始飛行。若額外負載模式的開關與實際情況不符，請手動在 DJI Fly App 中打開或關閉該模式。
- 安裝槳葉保護罩後，飛行器的飛行高度、距離及最大飛行速度將被限制。飛行時請小心操作，留意 DJI Fly App 提示，確保在視距內飛行。
- DJI Mini 3 Pro 安裝槳葉保護罩前，需確保已將飛行器固件升級至 v01.00.0450 及以上版本，否則無法確保飛行穩定性。
- DJI Mini 3 Pro 安裝槳葉保護罩後無避障功能，遇到障礙物時無法主動繞行或剎停；使用智能飛行功能時，飛行器也無避障能力。
- 如遇動力滿載報警，請謹慎飛行。

规格参数

| | |
|-----------|-------------------|
| 重量 | 84 g |
| 半径 | 94 mm |
| 安装后最大外形尺寸 | 416 × 334 × 89 mm |

CHT



- 請勿在起風環境下使用槳葉保護罩。
- 當螺旋槳轉動時，請勿觸碰槳葉保護罩及槳葉，以免刮傷。
- 安裝槳葉保護罩後，航拍機重量會大於 250 g，部分國家和地區可能需要取得相應使用許可，飛行前請仔細瞭解並遵守當地法律法規。
- 為確保飛行安全，當航拍機搭配智能飛行電池和槳葉保護罩一起使用時，建議最大起飛海拔高度不超過 1500 公尺。當航拍機搭配長續航智能飛行電池使用時，不建議同時使用槳葉保護罩。



- 安裝槳葉保護罩後，請在航拍機起飛後懸停，直到 DJI Fly 應用程式提示已檢測到額外負載後，且啟用額外負載模式時再開始飛行。若額外負載模式的開關與實際情況不符，請以手動方式在 DJI Fly 應用程式中開啟或關閉該模式。
- 安裝槳葉保護罩後，航拍機的飛行高度、距離及最大飛行速度將受到限制。飛行時請小心操作，留意 DJI Fly 應用程式提示，確保在視線範圍內飛行。
- 在 DJI Mini 3 Pro 上安裝槳葉保護罩之前，請確保航拍機韌體已升級至 v01.00.0450 或更高版本，否則將無法保證飛行穩定性。
- 在 DJI Mini 3 Pro 上安裝槳葉保護罩之後無躲避障礙物功能，遇到障礙物時將無法主動繞行或煞停；使用智慧飛行功能時，航拍機亦無躲避障礙物的能力。
- 若為動力滿載警報，請謹慎飛行。

規格參數

| | |
|-----------|-------------------|
| 重量 | 84 g |
| 半徑 | 94 mm |
| 安裝後最大外形尺寸 | 416 × 334 × 89 mm |

JP



- プロペラガードは強風条件下では使用しないでください。
- プロペラ回転中は、怪我をしないようにプロペラおよびプロペラガードから離れてください。
- プロペラガード取り付け後の機体重量は 250 g を超過します。使用に際しては、現地の法律および規制を理解したうえでそれを順守し、必要に応じて飛行に先立ち関係所管庁から飛行に関連する承認と認可を受けてください。
- プロペラガードをインテリジェント フライトバッテリーとともに使用する場合、飛行の安全性を確保できる機体の最大離陸高度は 1500 m です。プロペラガードをインテリジェント フライトバッテリー Plus と併用することはお勧めしません。
- プロペラガードを取り付けた後、DJI Fly アプリで、ペイロードを検出し、ペイロードモードが有効になったことを示すプロンプトが表示されるまで、機体をホバリングします。DJI Fly のペイロードモードのステータスが実際の状況と一致しない場合は、アプリを使用して手動でオンまたはオフにします。
- プロペラガードを取り付けた後には、飛行高度、飛行距離、最大飛行速度が制限されます。DJI Fly に表示されるプロンプトに注意を払ってください。プロペラガード使用中も、目視内の範囲 (VLOS) で、慎重に機体を飛行させてください。
- プロペラガードを DJI Mini 3 Pro に取り付ける前に、必ず機体ファームウェアを v01.00.0450 以降に更新してください。更新しない場合、飛行の安定性を保証できません。
- プロペラガードを DJI Mini 3 Pro に取り付けると、障害物検知機能が使用できなくなります。飛行ルート上に障害物がある場合、機体は能動的に障害物を迂回したり、ブレーキをかけたりすることができません。インテリジェント フライトモードの使用中でも、障害物検知は使用できません。
- 最大電力負荷の警告が表示された場合は、慎重に飛行してください。

仕様

| | |
|----------|-------------------|
| 重量 | 84 g |
| 半径 | 94 mm |
| 取り付け時の寸法 | 416 × 334 × 89 mm |

KR



- 바람이 많이 부는 환경에서는 프로펠러 가드를 사용하지 마십시오.
- 프로펠러가 작동 중일 때는 다치지 않도록 프로펠러 및 프로펠러 가드에 접촉을 삼가시길 바랍니다.
- 프로펠러 가드 설치 후 기체 무게는 250g 을 초과합니다. 현지 법률 및 규정을 이해하고 준수해야 하며, 필요한 경우 비행 전 관련 정부 기관에서 비행 승인 및 허가를 미리 받아야 합니다.
- 인텔리전트 플라이트 배터리와 함께 프로펠러 가드를 사용할 때, 비행 안전을 보장하기 위해 기체의 최대 이륙 고도는 1,500m 입니다. 인텔리전트 플라이트 배터리 플러스와 함께 프로펠러 가드를 사용하지 않는 것이 좋습니다.
- 프로펠러 가드를 설치한 후, DJI Fly 에서 페이로드가 감지되고 페이로드 모드가 활성화되었다는 알림 메시지를 표시할 때까지 기체를 호버링합니다. DJI Fly 에서 페이로드 모드의 상태가 실제 상황과 일치하지 않을 경우, 앱에서 수동으로 켜거나 끄십시오.
- 프로펠러 가드 설치 후, 비행 높이, 비행 거리 및 최대 비행 속도가 제한됩니다. DJI Fly 의 알림 메시지에 주의하십시오. 프로펠러 가드를 사용할 때는 비행 시 주위가 필요하며 기체를 시야에 유지하십시오.
- 프로펠러 가드를 DJI Mini 3 Pro 에 설치하기 전에 기체 펌웨어를 v01.00.0450 이상으로 업데이트해야 합니다. 그렇지 않으면 비행 안정성을 보장할 수 없습니다.
- 프로펠러 가드를 DJI Mini 3 Pro 에 설치한 후에는 장애물 감지 기능을 사용할 수 없습니다. 기체는 경로에 장애물이 있을 때 능동적으로 장애물을 우회하거나 정지할 수 없습니다. 인텔리전트 플라이트 모드를 사용할 때도 장애물 감지 기능이 없습니다.
- 최대 전력 부하 경보가 표시되면 주의하여 비행하십시오.

사양

| | |
|-------|-------------------|
| 무게 | 84 g |
| 반경 | 94 mm |
| 설치 둘레 | 416 × 334 × 89 mm |

DE



- Verwende den Propellerschutz NICHT in windigen Umgebungen.
- Wenn sich die Propeller drehen, halte dich von den Propellern und dem Propellerschutz fern, um Verletzungen zu vermeiden.
- Wenn der Propellerschutz installiert ist, übersteigt das Gewicht des Fluggeräts 250 g. Sorge dafür, dass du die lokalen Vorschriften und Gesetze kennst und dich an diese hältst, und dass du, falls erforderlich, vor dem Flug die nötigen Berechtigungen und Genehmigungen der zuständigen Behörden einholst.



- Wenn der Propellerschutz zusammen mit der Intelligent Flight Battery verwendet wird, beträgt die max. Starthöhe des Fluggeräts aus Gründen der Flugsicherheit 1.500 m. Es wird nicht empfohlen, den Propellerschutz mit der Intelligent Flight Battery Plus zu verwenden.
- Lass das Fluggerät nach der Installation des Propellerschutzes schweben, bis DJI Fly anzeigt, dass die Nutzlast erkannt wurde und der Nutzlastmodus aktiviert ist. Wenn der Status des Nutzlastmodus in DJI Fly nicht mit der tatsächlichen Situation übereinstimmt, schalte ihn manuell in der App ein oder aus.
- Nach Anbringen des Propellerschutzes sind die maximale Flughöhe, -distanz und -geschwindigkeit begrenzt. Achte auf Hinweise in der DJI Fly App. Flieg stets vorsichtig und mit Sichtkontakt zum Fluggerät, wenn du den Propellerschutz verwendest.
- Bevor du den Propellerschutz an die DJI Mini 3 Pro anbringst, stelle sicher, dass du die Firmware des Fluggeräts auf v01.00.0450 oder höher aktualisiert hast. Ansonsten kann die Flugstabilität nicht gewährleistet werden.
- Nach Anbringen des Propellerschutzes an die DJI Mini 3 Pro ist die Hindernisvermeidung nicht verfügbar. Das Fluggerät kann Hindernisse nicht aktiv umfliegen oder bremsen, wenn Hindernisse auf der Flugroute liegen. Hindernisvermeidung ist in den intelligenten Flugmodi auch nicht verfügbar.
- Flieg vorsichtig, wenn der Alarm für max. Leistung ausgelöst wird.

Technische Daten

| | |
|---------------------------|-------------------|
| Gewicht | 84 g |
| Radius | 94 mm |
| Abmessungen (installiert) | 416 × 334 × 89 mm |

ES



- NO use el protector para hélices en entornos de mucho viento.
- Cuando las hélices estén girando, manténgase alejado de ellas y de su protector para evitar lesiones.
- El peso de la aeronave supera los 250 g si se instalan los protectores para hélices. Asegúrese de entender y cumplir las leyes y normativas locales y, en caso necesario, de haber obtenido el permiso correspondiente de la agencia gubernamental apropiada antes de volar.
- Cuando se usan los protectores para hélices junto con la batería de vuelo inteligente, la altitud máxima de despegue de la aeronave es de 1500 m (4921 ft) para garantizar la seguridad de vuelo. No se recomienda usar los protectores para hélices con la batería de vuelo inteligente Plus.
- Después de instalar los protectores para hélices, entre en vuelo estacionario con la aeronave hasta que la aplicación DJI Fly muestre un mensaje que indique que se ha detectado la carga y que el modo de carga está habilitado. Si el estado del modo de carga en DJI Fly no coincide con la situación real, actívalo o desactívalo manualmente en la aplicación.
- Una vez instalados los protectores para hélices, la altitud de vuelo, la distancia de vuelo y la velocidad máxima de vuelo quedarán limitadas. Preste atención a los avisos de DJI Fly. Vuele con cuidado y mantenga la aeronave dentro de su línea de visión cuando utilice los protectores para hélices.



- Antes de instalar los protectores para hélices en DJI Mini 3 Pro, asegúrese de actualizar el firmware de la aeronave a la versión v01.00.0450 o posterior. De lo contrario, no se podrá garantizar la estabilidad del vuelo.
- Tras instalar los protectores para hélices en DJI Mini 3 Pro, la función del sistema anticolidión no estará disponible. La aeronave no podrá sortear obstáculos de manera activa ni frenar cuando encuentre obstáculos a lo largo de su ruta. Si se usa cualquiera de los modos de vuelo inteligente, el sistema anticolidión tampoco estará disponible.
- Si aparecen mensajes de alarma de potencia máxima, vuele con cuidado.

Especificaciones

| | |
|-------------------------------|-------------------|
| Peso | 84 g |
| Radio | 94 mm |
| Circunferencia de instalación | 416 × 334 × 89 mm |

FR



- N'utilisez PAS la protection d'hélices par vent fort.
- Quand les hélices tournent, éloignez-vous des hélices et de la protection d'hélices pour éviter toute blessure.
- Le poids de l'appareil excède 250 g une fois que la protection d'hélices est installée. Assurez-vous de comprendre et de respecter les réglementations et les lois locales et, si nécessaire, assurez-vous que vous avez obtenu les autorisations requises par les autorités et les agences gouvernementales avant le vol.
- Pour garantir la sécurité en vol, l'altitude de décollage maximale de l'appareil est de 1 500 m (4 921 pi) lorsque la protection d'hélices est utilisée avec la Batterie de Vol Intelligente. Il n'est pas recommandé d'utiliser la protection d'hélices avec la Batterie de Vol Intelligente Plus.
- Après avoir installé la protection d'hélices, effectuez un vol stationnaire avec l'appareil jusqu'à ce que l'application DJI Fly vous informe que la charge utile a été détectée et que le mode charge utile est activé. Si le statut du mode charge utile dans l'application DJI Fly ne correspond pas à la situation réelle, activez ou désactivez-le manuellement dans l'application.
- Après avoir installé la protection d'hélices, la hauteur, la distance et la vitesse de vol max. seront limitées. Veuillez faire attention aux messages apparaissant dans DJI Fly. Pilotez avec précaution et maintenez l'appareil dans votre champ de vision lorsque vous utilisez la protection d'hélices.
- Avant d'installer la protection d'hélices sur DJI Mini 3 Pro, assurez-vous de mettre à jour le firmware de l'appareil à la version v01.00.0450 ou ultérieure. Dans le cas contraire, la stabilité du vol ne peut être garantie.
- Après avoir installé la protection d'hélices sur DJI Mini 3 Pro, la fonction d'évitement d'obstacles sera indisponible. L'appareil ne peut pas contourner activement les obstacles ou freiner lorsque des obstacles se trouvent sur sa route. L'évitement d'obstacles est également indisponible lorsque vous utilisez les modes de vol intelligents.
- Si l'alarme de charge de puissance maximale se déclenche, pilotez avec précaution.

Especificaciones

| | |
|---------------------------------|-------------------|
| Poids | 84 g |
| Rayon | 94 mm |
| Circonférence de l'installation | 416 × 334 × 89 mm |

IT



- NON usare i paraeliche in ambienti ventosi.
- Mantenere una distanza di sicurezza dalle eliche in movimento e dai paraeliche per evitare lesioni.
- Dopo l'installazione dei paraeliche, il peso dell'aeromobile risulterà superiore a 250 grammi. Prima di volare, assicurarsi di aver compreso e aderito alla normativa locale e, qualora richiesto, di essere in possesso di tutte le certificazioni rilasciate dalle relative autorità governative e doganali.
- Per garantire la sicurezza del volo durante l'uso combinato dei paraeliche con la Batteria di volo intelligente di volo intelligente, l'altitudine di decollo massima dell'aeromobile è 1.500 m. Si consiglia di non usare i paraeliche con la batteria di volo intelligente Plus.
- Dopo aver installato i paraeliche, far stazionare in volo l'aeromobile fino a quando DJI Fly richiede di riconoscere il carico e la modalità con peso di carico è abilitata. Se la modalità con peso di carico in DJI Fly non risulta attendibile, è possibile attivare o disattivare manualmente la modalità direttamente nell'app.
- Una volta installati i paraeliche, l'altezza, la distanza e la velocità di volo massima saranno limitate. Prestare attenzione ai messaggi visualizzati su DJI Fly. Volare con cautela e mantenere la linea di visione con l'aeromobile quando si utilizzano i paraeliche.
- Prima di installare i paraeliche su DJI Mini 3 Pro, accertarsi di aggiornare il firmware dell'aeromobile alla versione v01.00.0450 o successiva. In caso contrario, non sarà possibile garantire la stabilità del volo.
- Una volta installati i paraeliche su DJI Mini 3 Pro, la funzione di rilevamento degli ostacoli non sarà disponibile. L'aeromobile non sarà in grado di aggirare attivamente gli ostacoli o di frenare in caso di ostacoli presenti lungo la rotta. La funzione di rilevamento degli ostacoli non è disponibile neanche quando si usano le modalità di volo intelligente.
- Se è visualizzato l'allarme sul carico di potenza massima, volare con cautela.

Specifiche tecniche

| | |
|--------------------------------|-------------------|
| Peso | 84 g |
| Raggio | 94 mm |
| Circonferenza di installazione | 416 × 334 × 89 mm |

NL



- Gebruik de propellerafscherming NIET in winderige omgevingen.
- Blijf uit de buurt van de propellers en propellerafscherming als deze draaien, om letsel te voorkomen.



- De drone is zwaarder dan 250 g nadat de propellerscherming is gemonteerd. Zorg ervoor dat u de plaatselijke wet- en regelgeving goed kent en in acht neemt en, indien nodig, vóór de vlucht de bijpassende goedkeuring en vergunning hebt verkregen van de betrokken overheidsinstanties.
- Bij gebruik van de propellerscherming in combinatie met de Intelligent Flight Battery is de maximale opstijghoogte van de drone 1.500 m om de vliegveiligheid te garanderen. Het wordt aanbevolen om de propellerscherming niet samen met de Intelligent Flight Battery Plus te gebruiken.
- Laat na installatie van de propellerscherming de drone zweven tot DJI Fly een melding geeft dat de belasting is gedetecteerd en de belastingmodus is ingeschakeld. Als de status van de belastingmodus in DJI Fly niet overeenkomt met de werkelijke situatie, schakel deze dan handmatig in of uit in de app.
- Nadat de propellerscherming is geïnstalleerd zijn de vlieghoogte, vliegafstand en maximale vliegsnelheid beperkt. Besteed aandacht aan aanwijzingen in DJI Fly. Vlieg voorzichtig en zorg dat u de drone bij gebruik van de propellerscherming altijd kunt zien.
- Voordat u de propellerscherming op de DJI Mini 3 Pro installeert, moet u de firmware van de drone bijwerken naar v01.00.0450 of hoger. Anders kan de vluchtstabiliteit niet worden gegarandeerd.
- Nadat de propellerscherming op de DJI Mini 3 Pro is geïnstalleerd, is de functie voor het detecteren van obstakels niet beschikbaar. De drone kan obstakels niet actief omzeilen of remmen wanneer er obstakels op de route zijn. Er is ook geen obstakeldetectie bij het gebruik van intelligente vluchtmodi.
- Als er een alarm voor maximale vermogensbelasting wordt weergegeven, moet u voorzichtig vliegen.

Technische gegevens

| | |
|--------------------|-------------------|
| Gewicht | 84 g |
| Straal | 94 mm |
| Installatie omtrek | 416 × 334 × 89 mm |

PT



- NÃO utilize a proteção da hélice em ambientes ventosos.
- Quando as hélices estiverem a rodar, afaste-se das hélices e proteção de hélice para evitar ferimentos.
- O peso da aeronave excede 250 g após a instalação da proteção das hélices. Certifique-se de que compreende e cumpre as leis e regulamentos locais e, se necessário, obtenha a aprovação e autorização correspondentes das agências governamentais relacionadas antes do voo.
- Ao usar a proteção das hélices juntamente com a bateria inteligente de voo, a altitude máxima de descolagem da aeronave é de 1500 m (4921 pés) para garantir a segurança do voo. Não se recomenda a utilização da proteção das hélices juntamente com a bateria de voo inteligente Plus.
- Após instalar a proteção das hélices, faça pairar a aeronave até que o DJI Fly indique que a carga útil foi detetada e que o modo de carga útil está ativado. Se o estado do modo de carga útil no DJI Fly não corresponder à situação real, ligue-o ou desligue-o manualmente na aplicação.



- Após a instalação da proteção das hélices, a altura do voo, a distância do voo e a velocidade máxima do voo serão limitadas. Tenha atenção às instruções do DJI Fly. Voe com cuidado e mantenha uma linha visual de visão da sua aeronave ao usar a proteção das hélices.
- Antes de instalar a proteção das hélices no DJI Mini 3 Pro, certifique-se de que atualiza o firmware da aeronave para v01.00.0450 ou posterior. Caso contrário, a estabilidade do voo não pode ser garantida.
- Após instalar a proteção das hélices no DJI Mini 3 Pro, a função de detecção de obstáculos deixará de estar disponível. A aeronave não pode contornar ativamente obstáculos ou travar quando os obstáculos estiverem no seu percurso. Também não há detecção de obstáculos ao usar modos de voo inteligentes.
- Se o alarme de carga de potência máxima soar, voe com cuidado.

Especificações

| | |
|------------------------------|-------------------|
| Peso | 84 g |
| Raio | 94 mm |
| Circunferência de instalação | 416 × 334 × 89 mm |

PT-BR



- **NÃO** use os Protetores de hélices em ambientes com vento.
- Quando as hélices estiverem girando, mantenha-se longe delas e do Protetor de hélices para evitar ferimentos.
- O peso da aeronave excede 250 g após a instalação dos Protetores de hélices. Certifique-se de compreender e obedecer às regras e regulamentações locais e, caso necessário, obtenha a permissão e liberação correspondentes dos órgãos governamentais pertinentes antes do voo.
- Para garantir a segurança do voo, a altitude máxima de decolagem da aeronave é de 1500 m ao utilizar os Protetores de hélices junto com a Bateria de Voo Inteligente. Não recomendamos usar os Protetores de hélices com a Bateria de Voo Inteligente Plus.
- Depois de instalar os Protetores de hélices, pare com a aeronave até o DJI Fly indicar que a carga foi detectada e que o modo de cargas está habilitado. Se o status do modo de carga no DJI Fly não corresponder à situação real, ligue ou desligue manualmente no aplicativo.
- Após a instalação dos Protetores de hélices, a altura de voo, a distância de voo e a velocidade máxima de voo serão limitadas. Preste atenção às notificações no DJI Fly. Voe com cuidado e mantenha a aeronave em seu campo de visão ao usar os Protetores de hélices.
- Antes de instalar os Protetores de hélices no DJI Mini 3 Pro, certifique-se de atualizar o firmware da aeronave para v01.00.0450 ou mais recente. Caso contrário, a estabilidade do voo não poderá ser garantida.
- Depois de instalar os Protetores de hélices no DJI Mini 3 Pro, a função de detecção de obstáculos ficará indisponível. A aeronave não poderá desviar de obstáculos ativamente ou frear quando houver obstáculos em sua rota. Também não há detecção de obstáculos ao usar Modos de Voo Inteligentes.
- Se o alarme de carga máxima de potência soar, voe com cuidado.

Especificações

| | |
|------------------------------|-------------------|
| Peso | 84 g |
| Raio | 94 mm |
| Circunferência de instalação | 416 × 334 × 89 mm |

RU



- НЕ используйте защиту для пропеллеров при выполнении полетов в условиях ветреной погоды.
- Не приближайтесь к работающим пропеллерам и защите для них во избежание травм.
- После установки защиты для пропеллеров масса дрона превышает 250 г. Убедитесь, что вы ознакомились с местными законами и соблюдаете их, и что перед полетом вы получили соответствующее разрешение органов власти, если это необходимо.
- Для обеспечения безопасности полета при использовании защиты для пропеллеров с аккумулятором Intelligent Flight Battery максимальная высота взлета дрона составляет 1500 м. Не рекомендуется использовать защиту для пропеллеров с аккумулятором Intelligent Flight Battery Plus.
- После установки защиты для пропеллеров остановите дрон в воздухе, пока в приложении DJI Fly не появится сообщение о том, что обнаружена полезная нагрузка и включен режим полезной нагрузки. Если статус режима полезной нагрузки в DJI Fly не соответствует фактической ситуации, включите или выключите режим ручную в приложении.
- После установки защиты для пропеллеров высота, дальность и максимальная скорость полета будут ограничены. Обращайте внимание на предупреждения в приложении DJI Fly. Будьте осторожны во время полета и держите дрон в пределах видимости даже при использовании защиты для пропеллеров.
- Перед установкой защиты для пропеллеров на дрон DJI Mini 3 Pro убедитесь, что ПО обновлено до версии v01.00.0450 или более поздней. В противном случае стабильность полета не может быть гарантирована.
- После установки защиты для пропеллеров на DJI Mini 3 Pro функция обнаружения препятствий будет недоступна. Дрон не сможет автоматически облетать препятствия или тормозить при их появлении. Распознавание препятствий также не будет работать при использовании интеллектуальных режимов полета.
- При появлении сообщения о максимальной нагрузке на моторы соблюдайте осторожность.

Технические характеристики

| | |
|----------------------|-------------------|
| Масса | 84 г |
| Радиус | 94 мм |
| Окружность установки | 416 × 334 × 89 мм |



FR
Cet appareil et ses accessoires se recyclent

À DÉPOSER EN MAGASIN

OU

À DÉPOSER EN DÉCHÈTERIE

Points de collecte sur www.quefairedemesdechets.fr



dji is a trademark of DJI.

Copyright © 2022 DJI All Rights Reserved.



YCBZ5500228602