



# Ceiling Speaker CS10



English | Deutsch | Français | Español

**Quick Start Guide (V1.1)**

## 1 Package Contents



φ294\*H125.8mm  
CS10



φ294\*H3.4  
White Mesh Cover  
(Black Optional)



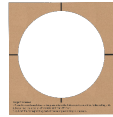
D=268mm  
Assembly Fixing  
Bracket



Dust Cover



M3\*4CMHOZN3  
x 6



Deployment Instruction  
Template

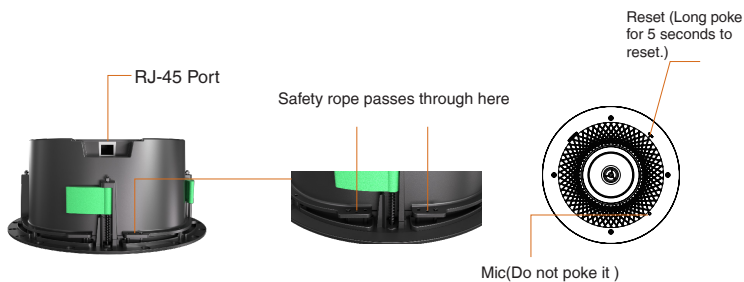


Bracing Bridge\*2 (Optional)



Quick Start Guide

## 2 Hardware Introduction



① The need for an auxiliary bracing bridge during the installation of the CS10 depends mainly on the frame and the load-bearing capacity of the suspended ceiling tiles.

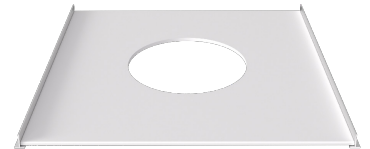
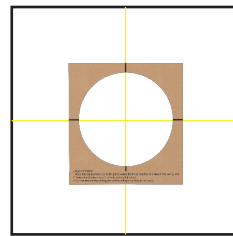
- Common suspended ceiling tiles materials include gypsum, metal, and PVC.
- If your suspended ceiling tiles has a load-bearing capacity lower than 4.7KG, it is recommended to use a bracing bridge.
- The suspension bracket requires the load-bearing capacity of your ceiling frame to be no less than 6.3KG.
- The adjustable range of the bracing bridge is 400-438mm/600-638mm/2'.
- The slot width compatibility of the ceiling grid (T-bar) includes: 22mm, 24mm, 32mm, and 38mm.
- The slot width compatibility of the ceiling grid (triangle) includes: 25mm, 30mm, 35mm.

① 1. The installation of CS10 requires a certain level of professional expertise. We strongly recommend entrusting this task to professional construction workers whenever possible.

2. If you choose to install it yourself, please make sure to have someone assist you for safety reasons.

## 3 Installation

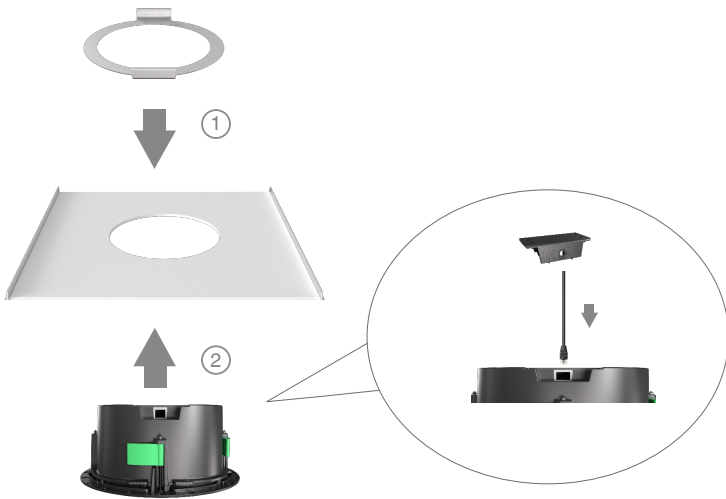
- Remove the ceiling and draw auxiliary lines at the midpoint of the length and width on the back of the ceiling.
- Align the auxiliary lines with the deployment instruction templete's guidelines and cut openings in the ceiling.
- Opening diameter: 265-270mm; Opening depth: 120mm.



3

**Installation Method 1:** Use the assembly fixing bracket (If your ceiling has a load-bearing capacity greater than 4.7KG, you may choose not to use the bracket for additional support, but the assembly fixing bracket is still necessary.)

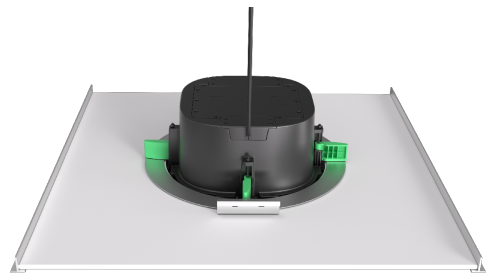
1. Place the assembly fixing bracket onto the drop ceiling grid support (compatible with T-bar drop ceiling grid and triangular drop ceiling grid).
2. Connect the ethernet cable and cover it with the dust cover.
3. Install CS10 along the opening circular of the drop ceiling grid, pushing it towards the ceiling.
4. Hold the device by hand and securely tighten the four screws on its surface in a clockwise direction. Adjust the lower surface of the CS10 to align it flush with the ceiling tiles.



① Power supply: PoE+Switch

4

• Installation completed (main body).



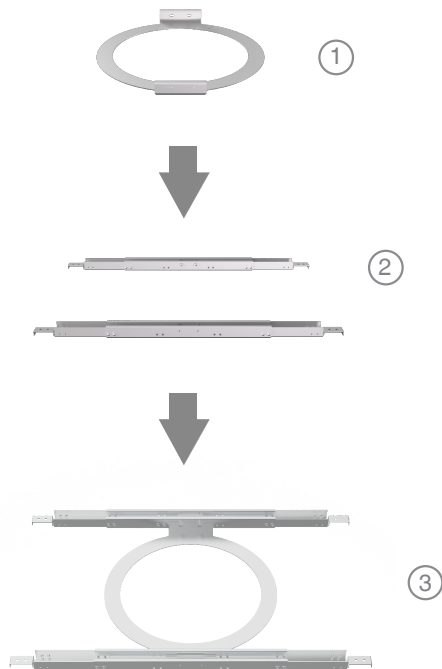
• Attach the mesh cover magnetically to the CS10.



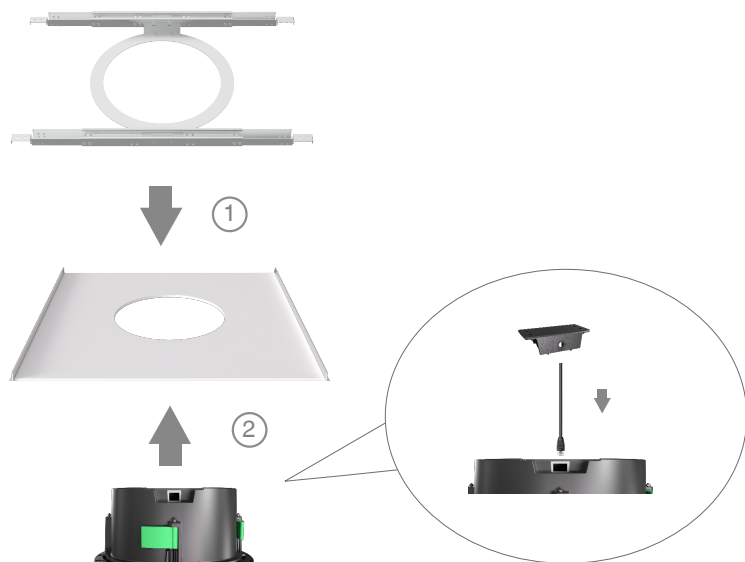
① The following installation steps will demonstrate using the bracing bridge to secure the CS10. If your ceiling has a load-bearing capacity greater than 4.7KG, you may choose not to use the bracing bridge for additional support, but the assembly fixing bracket is still necessary.

**Installation Method 2: Use the assembly fixing bracket + bracing bridge.**(If your ceiling has a load-bearing capacity less than or equal to 4.7KG, you can use the bracing bridge (optional) for additional support during installation).

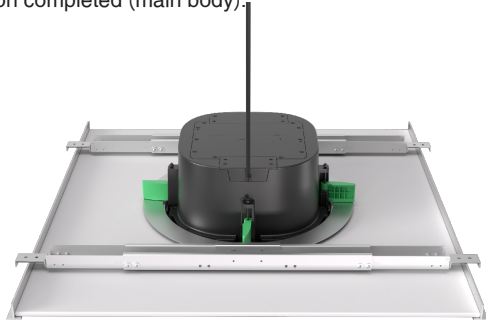
1. Use screws to assemble the bracing bridge.
2. Use screws to combine the assembly fixing bracket and the bracing bridge.
3. Adjust the bracing bridge to the appropriate length according to the size of the drop ceiling grid(compatible with spans of 400-438mm/600-638mm/2'), tighten the fixing screws to prevent further extension of the bracket.



4. Place the bracing bridge onto the drop ceiling grid support (compatible with T-bar drop ceiling grid and triangular drop ceiling grid).
5. Connect the ethernet cable and cover it with the dust cover.
6. Install CS10 along the opening circular of the drop ceiling grid, pushing it towards the ceiling.
7. Hold the device by hand and securely tighten the four screws on its surface in a clockwise direction. Adjust the lower surface of the CS10 to align it flush with the ceiling tiles.



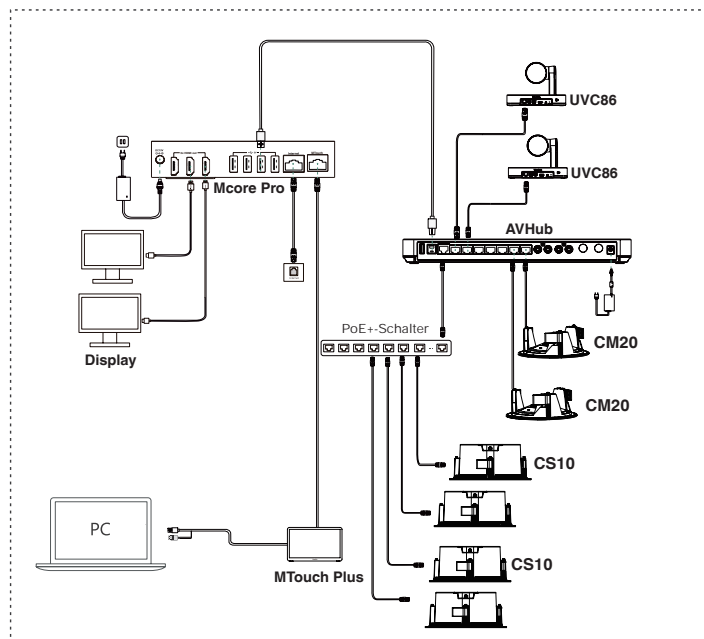
- Installation completed (main body).



- Attach the mesh cover magnetically to the CS10.



#### 4 Connection Sample



# Lieferumfang



φ294\*H125.8mm  
CS10



φ294\*H3.4  
Weiße Mesh-Abdeckung  
(Schwarz optional)



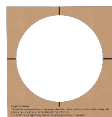
D=268mm  
Montagehalterung



Staubschutzabdeckung



x6  
M3\*4CMHOZN3



Schablone mit  
Verlegeanleitung



Stützsteg\*2 (Optional)



Kurzanzleitung

# 2 Hardware-Anleitung



Die Notwendigkeit eines zusätzlichen Stützstegs bei der Installation des CS10 hängt hauptsächlich vom Rahmen und der Tragfähigkeit der abgehängten Deckenplatten ab.

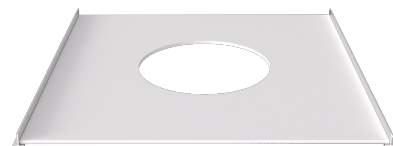
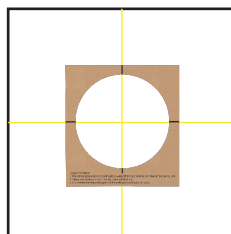
- Gängige Materialien für abgehängte Deckenplatten sind Gips, Metall und PVC.
- Wenn Ihre abgehängten Deckenplatten eine geringere Tragfähigkeit als 4,7 kg haben, wird empfohlen, einen Stützsteg zu verwenden.
- Die Aufhängevorrichtung erfordert eine Tragfähigkeit des Deckenrahmens von mindestens 6,3 kg.
- Der Verstellbereich des Stützstegs beträgt 400 -438mm/600-638 mm/2'.
- Die Schlitzbreitenkompatibilität der Deckenraster (T-Balken) umfasst: 22 mm, 24 mm, 32 mm und 38 mm.
- Die Schlitzbreitenkompatibilität der Deckenraster (Dreieck) umfasst: 25 mm, 30 mm, 35 mm.

1. Die Installation von CS10 erfordert ein gewisses Maß an Fachkenntnis. Wir empfehlen dringend, diese Aufgabe, wann immer möglich, professionellen Monteuren anzuvertrauen.

2. Wenn Sie die Installation selbst vornehmen, lassen Sie sich aus Sicherheitsgründen bitte von jemandem helfen.

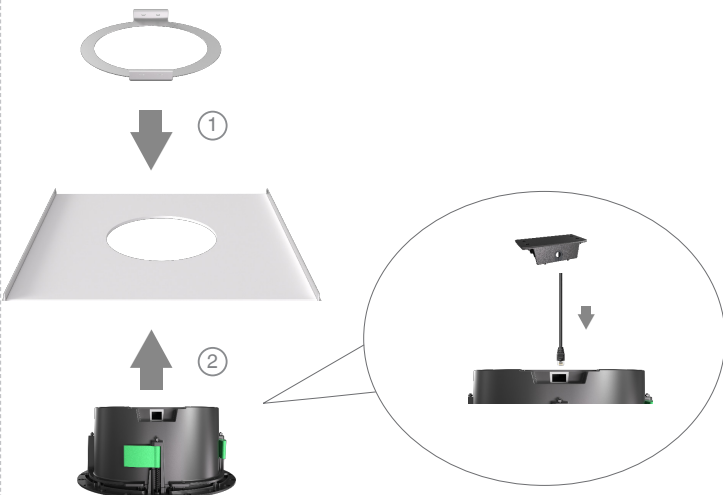
# 3 Installation

- Entfernen Sie die Deckenplatte und zeichnen Sie Hilfslinien am Mittelpunkt von Länge und Breite auf der Rückseite der Deckenplatte.
- Richten Sie die Hilfslinien nach den Vorgaben der Schablone mit Verlegeanleitung aus und schneiden Sie Öffnungen in die Decke.
- Öffnungsdurchmesser: 265-270mm; Öffnungstiefe: 120mm.



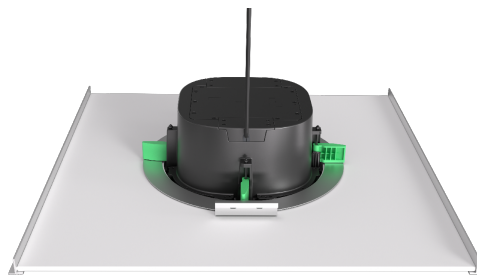
**Installationsmethode 1: Mit Montagehalterung** (Wenn Ihre Decke eine Tragfähigkeit von mehr als 4,7 kg hat, können Sie auf die Halterung als zusätzliche Stütze verzichten, jedoch ist die Montagehalterung weiterhin erforderlich.)

1. Bringen Sie die Montagehalterung am Zwischendecken-Stützrastrer an (kompatibel mit dem T-Balkenraster und dem dreieckigen Zwischendeckenraster).
2. Schließen Sie das Ether net-Kabel an und decken Sie es mit der Staubschutzabdeckung ab.
3. Installieren Sie den CS10 in der runden Öffnung des Zwischendeckenrahmers und schieben Sie ihn zur Decke.
4. Halten Sie das Gerät mit der Hand fest und ziehen Sie die vier Schrauben an der Oberfläche im Uhrzeigersinn fest. Richten Sie die Unterseite des CS10 so aus, dass sie bündig mit den Deckenplatten abschließt.



Stromversorgung: PoE+-Schalter

• Installation abgeschlossen (Hauptgehäuse).



• Befestigen Sie die Mesh-Abdeckung magnetisch am CS10.

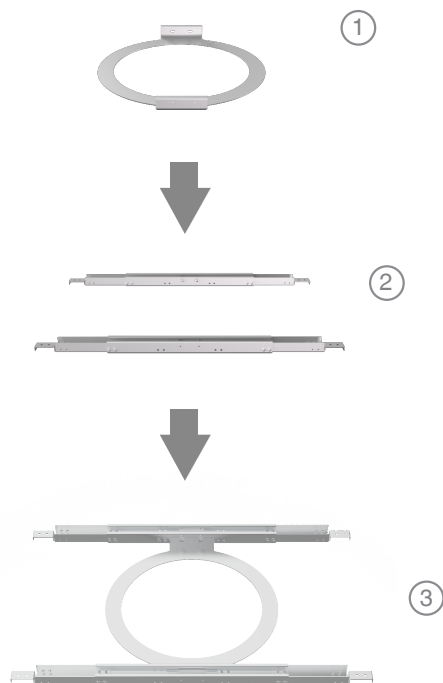


Die folgenden Installationsschritte zeigen die Verwendung des Stützstegs zur sicheren Befestigung des CS10. Wenn Ihre Decke eine Tragfähigkeit von mehr als 4,7 kg hat, können Sie auf den Stützsteg als zusätzliche Stütze verzichten, jedoch ist die Montagehalterung weiterhin erforderlich.

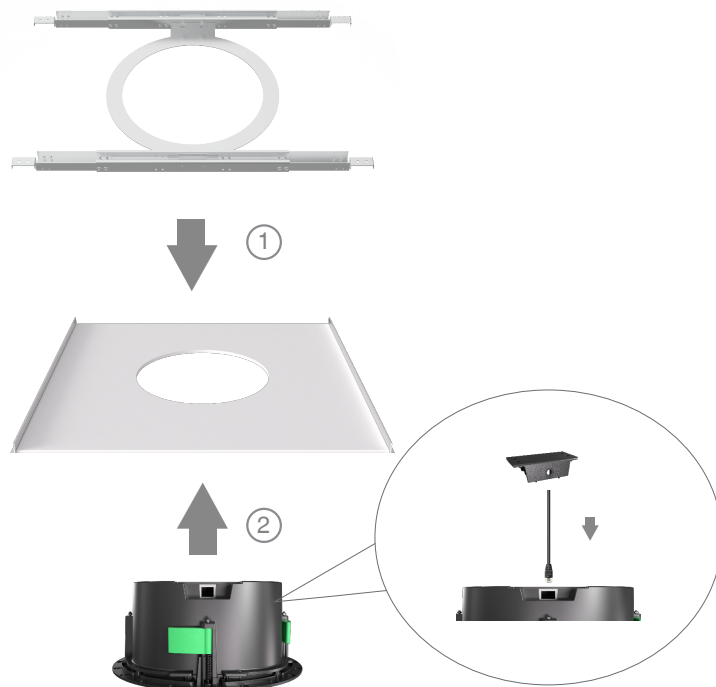


**Installationsmethode 2: Mit Montagehalterung + Stützsteg.** (Wenn Ihre Decke eine Tragfähigkeit von maximal 4,7 kg hat, können Sie den Stützsteg (optional) als zusätzliche Stütze bei der Montage verwenden).

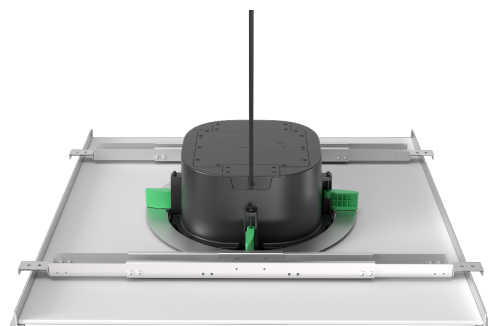
1. Montieren Sie den Stützsteg mit Schrauben.
2. Verbinden Sie die Montagehalterung und den Stützsteg mit Schrauben.
3. Stellen Sie den Stützsteg auf die richtige Länge entsprechend der Größe des Deckenrasters ein (passend für Spannweiten von 400-438mm/600-638 mm/2') und ziehen Sie die Befestigungsschrauben fest, um ein weiteres Ausdehnen der Halterung zu verhindern.



4. Bringen Sie den Stützsteg am Zwischendecken-Stützrastrer an (kompatibel mit dem T-Balkenrastrer und dem dreieckigen Zwischendeckenrastrer).
5. Schließen Sie das Ethernet-Kabel an und decken Sie es mit der Staubschutzabdeckung ab.
6. Installieren Sie den CS10 in der runden Öffnung des Zwischendeckenrasters und schieben Sie ihn zur Decke.
7. Halten Sie das Gerät mit der Hand fest und ziehen Sie die vier Schrauben an der Oberfläche im Uhrzeigersinn fest. Richten Sie die Unterseite des CS10 so aus, dass sie bündig mit den Deckenplatten abschließt.



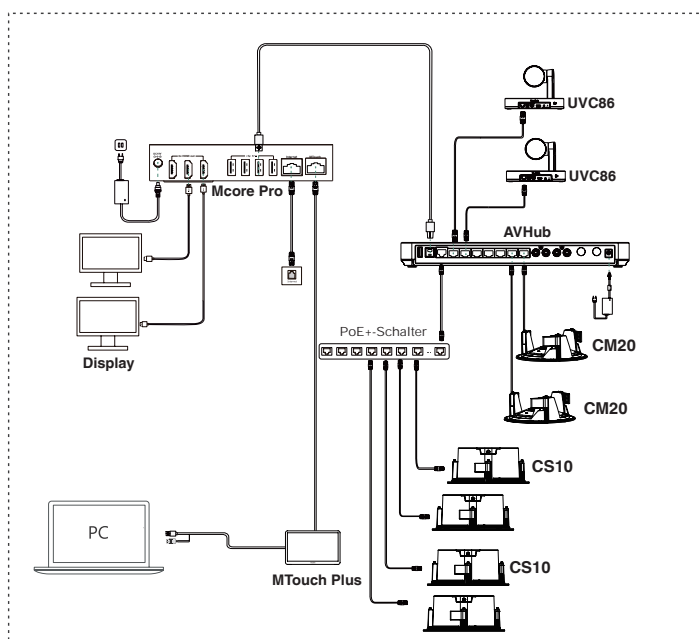
- Installation abgeschlossen (Hauptgehäuse).



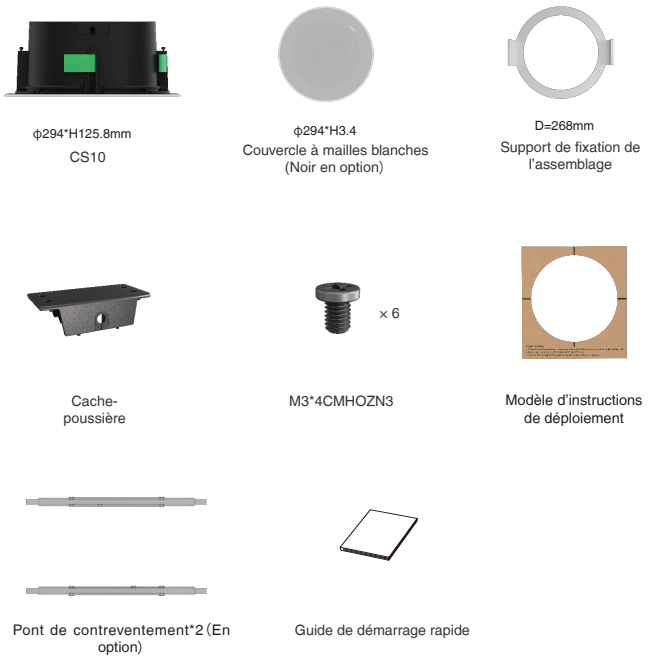
- Befestigen Sie die Mesh-Abdeckung magnetisch am CS10.



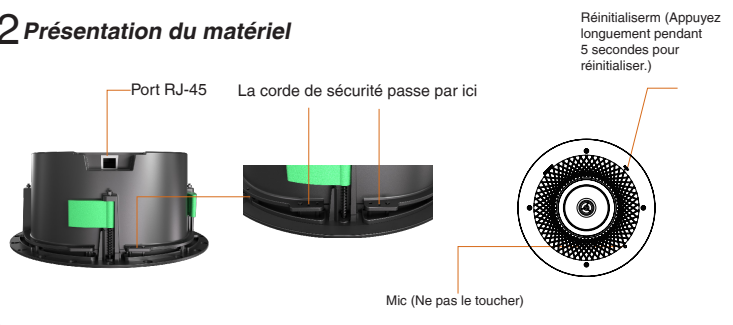
#### 4 Anschlussbeispiel



# Contenu de la boîte :



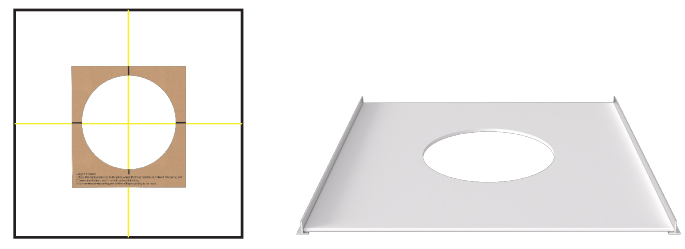
# Présentation du matériel



- La nécessité d'un pont de contreventement auxiliaire lors de l'installation du CS10 dépend principalement de l'ossature et de la capacité de charge des dalles de plafond suspendu.
  - Les matériaux courants des dalles de plafond suspendu sont le plâtre, le métal et le PVC.
  - Si les dalles de votre plafond suspendu ont une capacité de charge inférieure à 4,7 kg, il est recommandé d'utiliser un pont de contreventement.
  - Le support de suspension nécessite que la capacité de charge de votre cadre de plafond ne soit pas inférieure à 6,3 kg.
  - La plage de réglage du pont de contreventement est de 400-438 mm/600-638 mm/2'.
  - Les fentes des grilles de plafond (barre en T) sont compatibles avec les largeurs suivantes : 22 mm, 24 mm, 32 mm, et 38 mm.
  - Les fentes des grilles de plafond (triangle) sont compatibles avec les largeurs suivantes : 25 mm, 30 mm, 35 mm.
- L'installation du CS10 requiert un certain niveau d'expertise professionnelle. Nous recommandons vivement de confier cette tâche à des professionnels de la construction dans la mesure du possible.
- Si vous décidez de l'installer vous-même, veillez à ce que quelqu'un vous aide par mesure de sécurité.

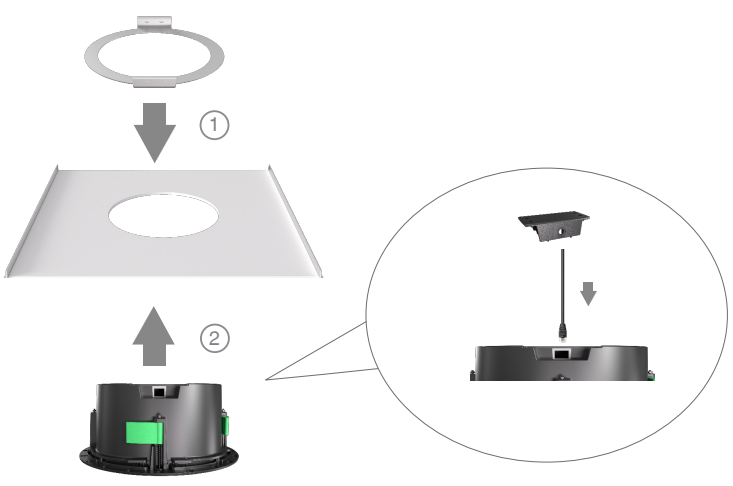
# Installation

- Démontez le plafond et tracez des lignes auxiliaires au milieu de la longueur et de la largeur sur l'arrière du plafond.
- Orientez les lignes auxiliaires conformément aux directives du modèle d'instruction de déploiement et découpez des ouvertures dans le plafond.
- Diamètre d'ouverture : 265-270mm; Profondeur d'ouverture: 120mm.



**Méthode d'installation 1 :** Utilisez le support de fixation de l'assemblage(Si votre plafond a une capacité de charge supérieure à 4,7 kg, vous pouvez choisir de ne pas utiliser le support pour un soutien supplémentaire, mais le support de fixation de l'assemblage est toujours nécessaire.)

- Placez le support de fixation de l'assemblage sur le support de l'ossature du plafond suspendu (compatible avec l'ossature du plafond suspendu à barre en T et l'ossature du plafond suspendu triangulaire).
- Branchez le câble Ethernet et recouvrez-le avec le cache-poussière.
- Installez le CS10 le long de l'ouverture circulaire de l'ossature du plafond suspendu, en le poussant vers le plafond..
- Tenez l'appareil à la main et serrez fermement les quatre vis de sa surface dans le sens horaire. Ajustez la surface inférieure du CS10 pour l'aligner avec les dalles du plafond.



• Installation terminée (corps principal) .



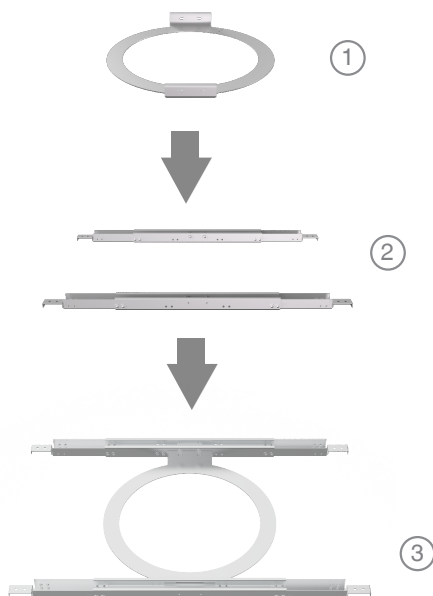
• Fixez le couvercle en maille à l'aide d'un aimant sur le CS10.



- La procédure ci-après explique comment utiliser le pont de contreventement pour fixer le CS10. Si votre plafond a une capacité de charge supérieure à 4,7 kg, vous pouvez choisir de ne pas utiliser le pont de contreventement pour un soutien supplémentaire, mais le support de fixation de l'assemblage est toujours nécessaire.

**Méthode d'installation 2 :** Utilisez l'ensemble support de fixation + pont de contreventement. (Si votre plafond a une capacité de charge inférieure ou égale à 4,7 kg, vous pouvez utiliser le pont de contreventement (en option) pour un soutien supplémentaire lors de l'installation).

1. Utilisez des vis pour assembler le pont de contreventement.
2. À l'aide de vis, combinez l'étrier de fixation de l'assemblage et le pont de contreventement.
3. Ajustez le pont de contreventement à la longueur appropriée en fonction de la taille de l'ossature du plafond suspendu (compatible avec des portées de 400-438 mm/600-638 mm/2'), serrez les vis de fixation pour empêcher toute extension supplémentaire du support.

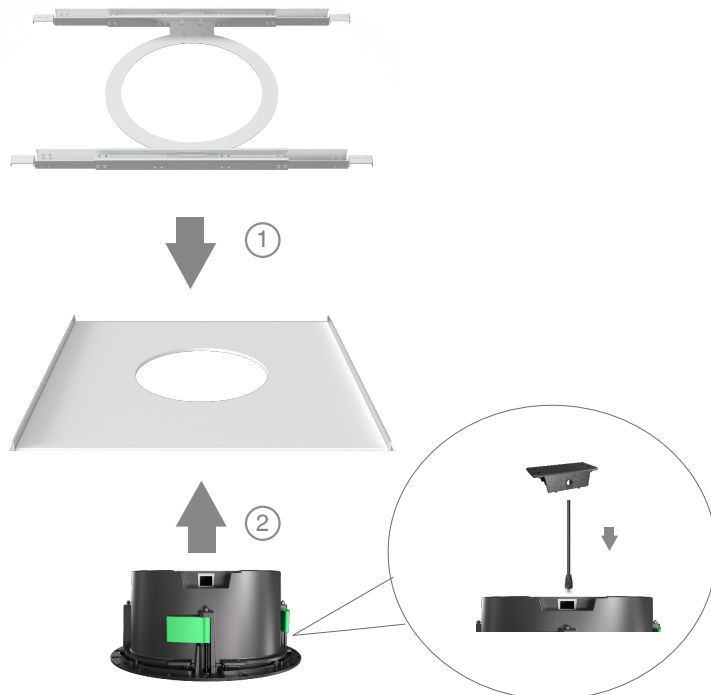


4. Placez le pont de contreventement sur le support de l'ossature du plafond suspendu (compatible avec l'ossature du plafond suspendu à barre en T et l'ossature du plafond suspendu triangulaire).

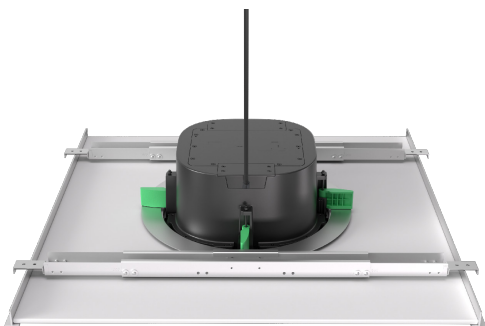
5. Branchez le câble Ethernet et recouvrez-le avec le cache-poussière.

6. Installez le CS10 le long de l'ouverture circulaire de l'ossature du plafond suspendu, en le poussant vers le plafond..

7. Tenez l'appareil à la main et serrez fermement les quatre vis de sa surface dans le sens horaire. Ajustez la surface inférieure du CS10 pour l'aligner avec les dalles du plafond.



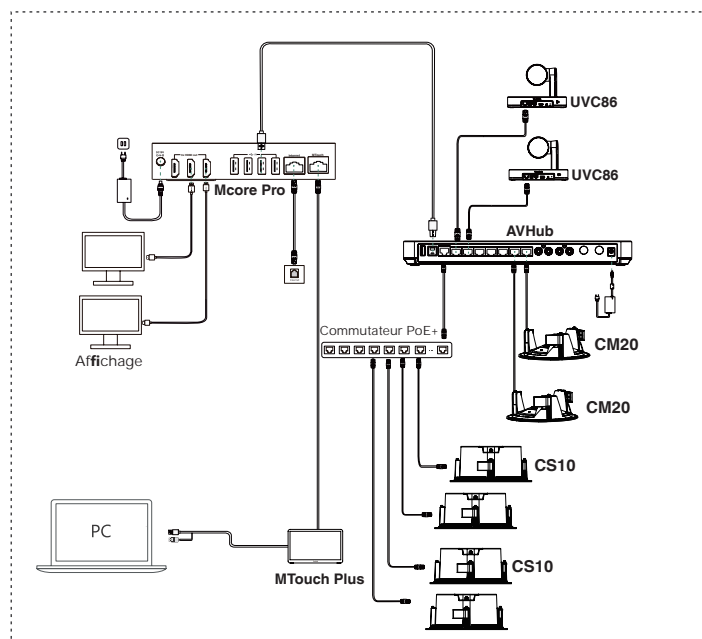
- Installation terminée (corps principal) .



- Fixez le couvercle en maille à l'aide d'un aimant sur le CS10.



#### 4 Exemple de connexion



# 1 Contenido del paquete



φ294\*H125.8mm  
CS10



φ294\*H3.4  
Cubierta de la malla blanca  
(Opcional negro)



D=268mm  
Soporte de fijación del  
conjunto



Cubierta de polvo



M3\*4CMHOZN3 × 6



Plantilla de instrucción  
de implementación



Puente de refuerzo\*2 (Opcional)



Guía de inicio rápido

# 2 Introducción al hardware



# 2

La necesidad de un puente de refuerzo durante la instalación del CS10 depende principalmente de la estructura y de la capacidad de carga de las placas del techo suspendido.

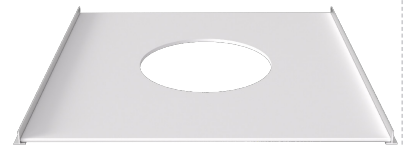
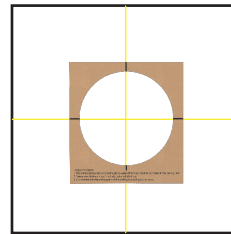
- Los materiales con los que comúnmente están hechas las placas de los techos incluyen yeso, metal y PVC.
- Si las placas del techo suspendido tienen una capacidad de carga menor a 4,7 KG, se recomienda usar un puente de refuerzo.
- El soporte de suspensión requiere que la capacidad de carga de la estructura del techo no sea menor a los 6,3 KG.
- El rango ajustable del puente de refuerzo es de 400-438mm/600-638mm/2'.
- La compatibilidad de la anchura de la ranura de la rejilla de techos (barra en T) incluye: 22 mm, 24 mm, 32 mm y 38 mm.
- La compatibilidad de la anchura de la ranura de las rejilla de techos (triángulo) incluye: 25 mm, 30 mm, 35 mm.

1. La instalación del CS10 requiere cierto nivel de experiencia profesional. Recomendamos encarecidamente que derive esta tarea a trabajadores de la construcción profesionales, siempre que sea posible.

2. Si decide realizar la instalación usted mismo, asegúrese de tener a alguien que lo ayude por cuestiones de seguridad.

# 3 Instalación

- Retire el techo y dibuje líneas auxiliares en el medio de la longitud y del ancho, en la parte posterior del techo.
- Alinee las líneas auxiliares con las pautas de la plantilla de instrucción de implementación y corte las aberturas en el techo.
- Diámetro de la abertura: 265-270mm; Profundidad de la abertura: 120mm.



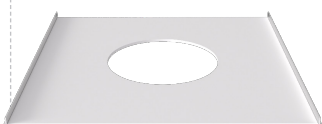
# 3

**Método de instalación 1:** Use el soporte de fijación del conjunto (Si el techo tiene una capacidad de carga mayor que 4,7 KG, puede elegir no usar el soporte para apoyo adicional, pero el soporte de fijación del conjunto sigue siendo necesario).

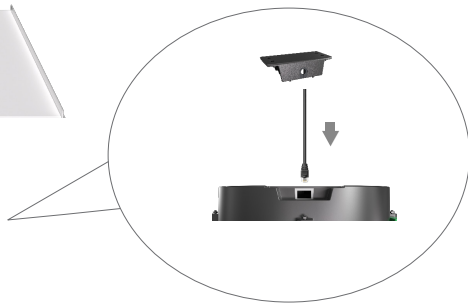
1. Coloque el soporte de fijación del conjunto en el soporte de la estructura donde se sostiene el techo (compatible con la estructura donde se sostiene el techo de barra en T y la triangular).
2. Conecte el cable Ethernet y cúbralo con la cubierta para polvo.
3. Instale el CS10 a lo largo de la abertura circular de la estructura donde se sostiene el techo, presionando hacia el techo.
4. Sujete el dispositivo con la mano y ajuste firmemente los cuatro tornillos sobre la superficie en el sentido de las agujas del reloj. Ajuste la superficie inferior del CS10 para alinearlo al ras de las placas del techo.



1



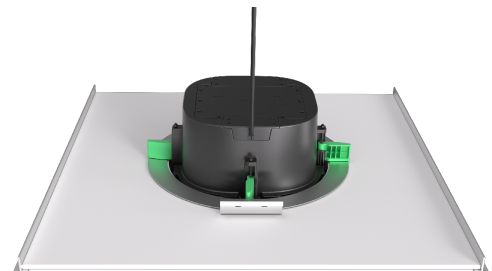
2



Suministro de energía: PoE+Switch

# 4

• Instalación completada (estructura principal).



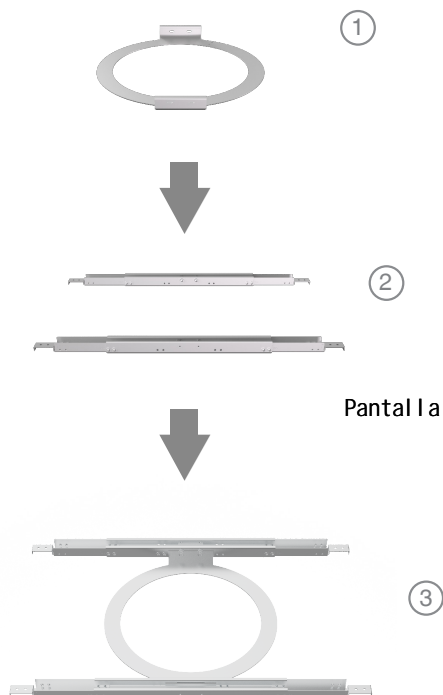
• Conecte la cubierta de la malla magnéticamente al CS10.



Los siguientes pasos de la instalación demostrarán el uso del puente de refuerzo para fijar el CS10. Si el techo tiene una capacidad de carga mayor que 4,7 KG, puede elegir no usar el puente de refuerzo para apoyo adicional, pero el soporte de fijación del conjunto sigue siendo necesario).

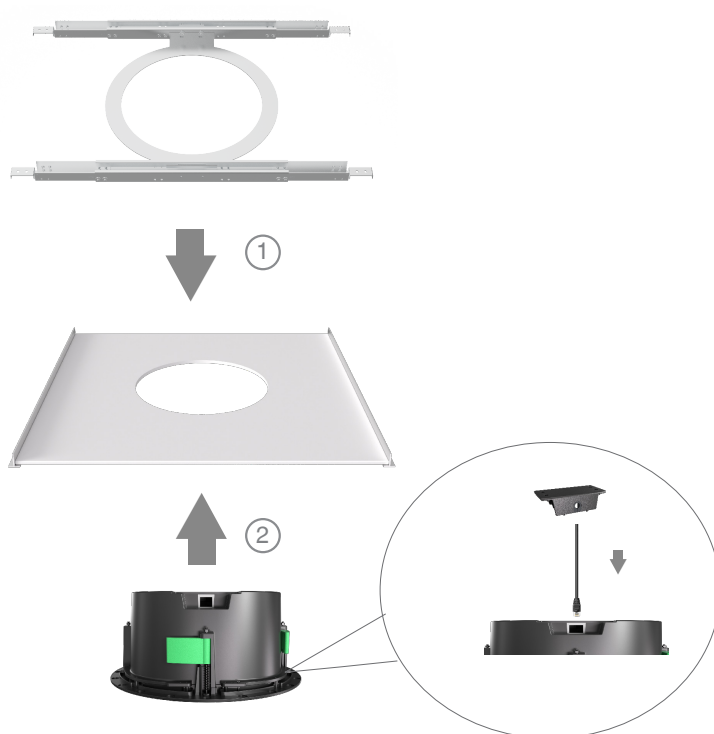
**Método de instalación 2:** Use el soporte de fijación del conjunto + el puente de refuerzo. (Si el techo tiene una capacidad de carga menor o igual que 4,7 KG, puede usar el puente de soporte [opcional] para mayor soporte durante la instalación).

1. Use tornillos para conectar el puente de refuerzo.
2. Use tornillos para combinar el soporte de fijación del conjunto y el puente de refuerzo.
3. Ajuste el soporte de refuerzo a la longitud correspondiente de acuerdo con el tamaño de la estructura donde se sostiene el techo (compatible con aberturas de 400 mm-438/600-638mm/2'), ajuste los tornillos de fijación para evitar mayor extensión del soporte.

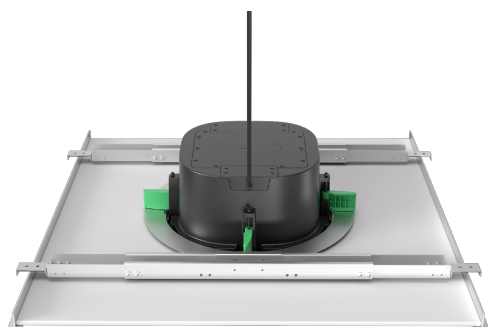


4. Coloque el puente de refuerzo en el soporte de la estructura donde se sostiene el techo (compatible con la estructura donde se sostiene el techo de barra en T y la triangular).

5. Conecte el cable Ethernet y cúbralo con la cubierta para polvo.
6. Instale el CS10 a lo largo de la abertura circular de la estructura donde se sostiene el techo, presionando hacia el techo.
7. Sujete el dispositivo con la mano y ajuste firmemente los cuatro tornillos sobre la superficie en el sentido de las agujas del reloj. Ajuste la superficie inferior del CS10 para alinearlo al ras de las placas del techo.



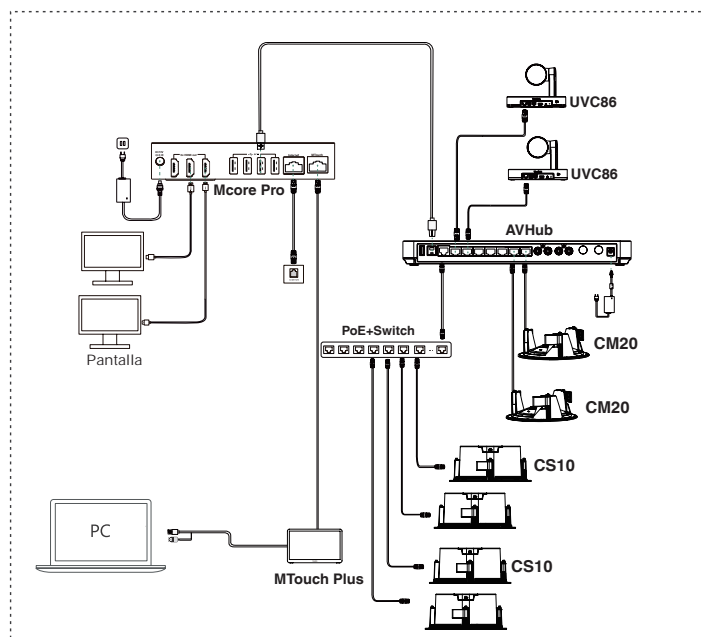
- Instalación completada (estructura principal).



- Conecte la cubierta de la malla magnéticamente al CS10.



#### 4 Muestra de conexión





## Regulatory Notices

### Operating Ambient Temperatures

- Operating temperature: +14 to 113°F (-10 to 45°C)
- Relative humidity: 5% to 90%, noncondensing
- Storage temperature: -22 to +158°F (-30 to +70°C)

### Warranty

Our product warranty is limited only to the unit itself, when used normally in accordance with the operating instructions and the system environment. We are not liable for damage or loss resulting from the use of this product, or for any claim from a third party. We are not liable for problems with Yealink device arising from the use of this product; we are not liable for financial damages, lost profits, claims from third parties, etc., arising from the use of this product.

### DC symbol

 is the DC voltage symbol.

### Restriction of Hazardous Substances Directive (RoHS)

This device complies with the requirements of the EU RoHS Directive. Statements of compliance can be obtained by contacting support@yealink.com.

### Safety Instructions

Save these instructions. Read these safety instructions before use! The following basic safety precautions should always be followed to reduce risk of fire, electrical shock, and other personal injury.

#### General Requirements

- Before you install and use the device, read the safety instructions carefully and observe the situation during operation.
- During the process of storage, transportation, and operation, please always keep the device dry and clean.
- During the process of storage, transportation, and operation, please avoid collision and crash of the device.
- Please attempt not to dismantle the device by yourself. In case of any discrepancy, please contact the appointed maintenance center for repair.
- Without prior written consent, no organization or individual is permitted to make any change to the structure or the safety design of the device. Yealink is under no circumstance liable to consequences or legal issues caused by such changes.
- Please refer to the relevant laws and statutes while using the device. Legal rights of others should be respected as well.

#### Environmental Requirements

- Place the device at a well-ventilated place. Do not expose the device under direct sunlight.
- Keep the device dry and free of dusts.
- Place the device on a stable and level platform.
- Please place no heavy objects on the device in case of damage and deformation caused by the heavy load.
- Keep at least 10 cm between the device and the closest object for heat dissipation.
- Do not place the device on or near any inflammable or fire-vulnerable object, such as rubber-made materials.
- Keep the device away from any heat source or bare fire, such as a candle or an electric heater.
- Keep the device away from any household appliance with strong magnetic field or electromagnetic field, such as a microwave oven or a refrigerator.

#### Operating Requirements

- Do not let a child operate the device without guidance.
- Do not let a child play with the device or any accessory in case of accidental swallowing.
- Please use the accessories provided or authorized by the manufacturer only.
- The power supply of the device shall meet the requirements of the input voltage of the device. Please use the provided surge protection power socket only.
- Before plugging or unplugging any cable, make sure that your hands are completely dry.
  - Do not spill liquid of any kind on the product or use the equipment near water, for example, near a bathtub, washbowl, kitchen sink, wet basement or near a swimming pool. Do not tread on, pull, or over-bend any cable in case of

malfunction of the device.

- During a thunderstorm, stop using the device and disconnect it from the power supply. Unplug the power plug and the Asymmetric Digital Subscriber Line (ADSL) twisted pair (the radio frequency cable) to avoid lightning strike.
- If the device is left unused for a rather long time, disconnect it from the power supply and unplug the power plug.
- When there is smoke emitted from the device, or some abnormal noise or smell, disconnect the device from the power supply, and unplug the power plug immediately. Contact the specified maintenance center for repair.
- Do not insert any object into equipment slots that is not part of the product or auxiliary product.
- Before connecting a cable, connect the grounding cable of the device first. Do not disconnect the grounding cable until you disconnect all other cables.

#### Cleaning Requirements

- Before cleaning the device, stop using it and disconnect it from the power supply.
- Use a piece of soft, dry and anti-static cloth to clean the device.
- Keep the power plug clean and dry. Using a dirty or wet power plug may lead to electric shock or other perils.

#### ENVIRONMENTAL RECYCLING



#### Never dispose of the device with domestic waste

Ask your Town Council about how to dispose of it in an environmentally friendly way. The cardboard box, plastic packaging and player components may be recycled in accordance with prevailing recycling regulations in your country.

#### Always adhere to prevailing regulations

Those who fail to do so may be fined or prosecuted in accordance with the law. The crossed out garbage can that appears on the device means that when it has reached the end of its useful life, it should be taken to a special waste disposal centre and treated separately to general urban waste.

#### Troubleshooting

The unit cannot supply power to Yealink device. There is a bad connection with the plug.

1. Clean the plug with a dry cloth.
2. Connect it to another wall outlet.

The usage environment is out of operating temperature range.

1. Use in the operating temperature range.

The cable between the unit and the Yealink device is connected incorrectly.

1. Connect the cable correctly. You cannot connect the cable properly.
1. You may have connected a wrong Yealink device.
2. Use the correct power supply.

Some dust, etc., may be in the port.

1. Clean the port.

Contact your dealer or authorized service facility for any further questions.

#### Contact Information

YEALINK NETWORK TECHNOLOGY CO., LTD.

No.666 Hu'an Rd, Huli District Xiamen City, Fujian, P.R.C

YEALINK (EUROPE) NETWORK TECHNOLOGY B.V.

Sir Winston Churchillln 299 k, 2288DC Rijswijk

YEALINK (USA) NETWORK TECHNOLOGY CO., LTD.

999 Peachtree Street Suite 2300, Fulton, Atlanta, GA, 30309, USA

Made in China



## Sicherheitshinweise

### Betriebsumgebungstemperaturen

- Betriebstemperatur: -10 bis 45 °C
- Relative Luftfeuchtigkeit: 5 % bis 90 %, nicht kondensierend
- Lagertemperatur: -30 bis + 70 °C

### Garantie

Unsere Produktgarantie ist auf das Gerät selbst beschränkt, wenn es normal und gemäß den Betriebsanweisungen und der Systemumgebung verwendet wird. Wir sind weder für Schäden oder Verluste haftbar, die aus der Verwendung dieses Produkts entstehen, noch für Ansprüche eines Dritten. Wir sind nicht haftbar für Probleme mit dem Yealink Gerät, die aus der Verwendung dieses Produkts entstehen. Wir sind nicht haftbar für finanzielle Schäden, Gewinnverluste, Ansprüche Dritter etc., die aufgrund der Verwendung dieses Produkts entstehen.

### Symbol DC

== ist das Symbol für DC-Spannung.

### Richtlinie zur Beschränkung der Verwendung bestimmter gefährlicher Stoffe in Elektro- und Elektronikgeräten (RoHS)

Das Gerät erfüllt die Anforderungen der RoHS-Richtlinie der EU. Für Bestätigungen der Einhaltung können Sie sich an support@yealink.com wenden.

### Sicherheitshinweise

Bewahren Sie diese Anweisungen auf. Lesen Sie diese Sicherheitshinweise vor der Verwendung!

Die folgenden grundlegenden Vorsichtsmaßnahmen müssen zur Vermeidung von Bränden, Stromschlag und anderen Verletzungen immer befolgt werden.

#### ⚠ Allgemeine Vorschriften

- Lesen Sie vor der Installation und Verwendung des Geräts die Sicherheitshinweise sorgfältig durch und beobachten Sie die Situation im Betrieb.
- Halten Sie das Gerät während der Lagerung, dem Transport und dem Betrieb stets sauber und trocken.
- Vermeiden Sie während der Lagerung, dem Transport und dem Betrieb stets Zusammenprallen und Stürze des Geräts.
- Versuchen Sie nicht das Gerät eigenständig zu demontieren. Wenden Sie sich im Falle von Mängeln an das zuständige Wartungszentrum für eine Reparatur.
- Ohne vorherige schriftliche Zustimmung dürfen weder Unternehmen noch Einzelperson Änderungen an der Struktur oder dem Sicherheitskonzept des Geräts vornehmen. Yealink übernimmt unter keinen Umständen die Haftung für Folgen oder Rechtsansprüche, die auf solche Änderungen zurückzuführen sind.
- Beachten Sie bitte die entsprechenden Gesetze und Vorschriften bei der Verwendung des Geräts. Die gesetzlichen Rechte Dritter müssen ebenfalls beachtet werden.

#### ⚠ Umweltvorschriften

- Stellen Sie das Gerät an einem gut belüfteten Ort auf. Setzen Sie das Gerät nicht direkter Sonneneinstrahlung aus.
- Halten Sie das Gerät trocken und frei von Staub.
- Stellen Sie das Gerät auf einen stabilen, ebenen Untergrund.
- Bitte legen Sie keine schweren Gegenstände auf das Gerät, da Beschädigung und Verformungen durch zu hohe Last möglich sind.
- Halten Sie mindestens 10 cm Abstand zwischen dem Gerät und dem nächsten Objekt ein, um die Wärmeabfuhr zu gewährleisten.
- Stellen Sie das Gerät nicht auf oder in der Nähe von entflammbarem oder brandgefährdeten Objekt wie Gummimaterialien auf.
- Halten Sie das Gerät fern von Hitzequellen und offenem Feuer, wie Kerzen oder einer elektrischen Heizung.
- Halten Sie das Gerät fern von jedem Haushaltsgerät mit starkem Magnetfeld oder Elektromagnetfeld, z.B. einem Mikrowellenherd oder einem Kühlschrank.

#### ⚠ Betriebsvorschriften

- Lassen Sie das Gerät nicht ohne Aufsicht durch ein Kind verwenden.
- Lassen Sie kein Kind mit dem Gerät oder einem Zubehörteil spielen, da Kleinteile verschluckt werden können.
- Bitte verwenden Sie ausschließlich Zubehör, das vom Hersteller bereitgestellt oder genehmigt wurde.
- Die Stromversorgung des Geräts muss den Anforderungen der Eingangsspannung des Gerätes entsprechen. Bitte verwenden Sie ausschließlich den bereitgestellten Überspannungsschutz an der Steckdose.
- Achten Sie vor dem Anschließen oder Abziehen des Kabels darauf, dass Ihre Hände vollständig trocken sind.
- Verschütten Sie keine Flüssigkeiten auf das Gerät und verwenden Sie

es nicht in der Nähe von Wasser, beispielsweise in der Nähe einer Badewanne, Waschschüssel, einem Spülbecken, in einem feuchten Keller oder in der Nähe eines Schwimmbeckens.

- Treten Sie nicht auf das Kabel, ziehen und verbiegen Sie es nicht, da es dadurch zu einer Fehlfunktion des Geräts kommen kann.
- Schalten Sie das Gerät bei Gewitter aus und trennen Sie es von der Stromversorgung. Ziehen Sie das Netzkabel und das ADSL-Twisted-Pair-Kabel (Festnetzkabel) zur Vermeidung eines Blitzschlags.
- Wenn das Gerät längere Zeit ungenutzt bleibt, trennen Sie es von der Stromversorgung und ziehen Sie den Netzstecker.
- Wenn Rauch oder ungewöhnliche Geräusche oder Gerüche aus dem Gerät austreten, trennen Sie das Gerät sofort von der Stromversorgung und ziehen Sie das Netzkabel. Wenden Sie sich an das angegebene Wartungszentrum für eine Reparatur.
- Führen Sie keine Gegenstände in Einschübe oder Anschlussöffnungen des Geräts ein, die kein Bestandteil des Produktes oder ein Zubehörteil sind.
- Schließen Sie zuerst das Erdungskabel des Geräts an, bevor Sie ein Kabel anschließen. Trennen Sie das Erdungskabel nicht, bis nicht alle anderen Kabel entfernt wurden.

#### ⚠ Reinigungsvorschriften

- Bevor Sie das Gerät reinigen, schalten Sie es aus und trennen Sie es von der Stromversorgung.
- Verwenden Sie ein Stück trockenes, weiches und antistatisches Tuch zum Reinigen des Geräts.
- Halten Sie das Netzkabel sauber und trocken. Über einen



der nassen Netzstecker kann es zu einem elektrischen oder anderen Gefahren kommen.

#### ⚠ UNTERSCHIEDLICHE VERWERTUNG

Entsorgen Sie das Gerät nicht mit dem Hausmüll. Erkundigen Sie sich bei Ihrer Stadtverwaltung, wie Sie das Gerät umweltfreundlich entsorgen können. Pappkarton, Kunststoffverpackung und Bauteile des Gerätes können im Einklang mit den geltenden Vorschriften in Ihrem Land verwertet werden.



Halten Sie stets die geltenden Vorschriften ein.

Deren Nichtbeachtung kann eine Buße oder Verfolgung gemäß dem geltenden Recht nach sich ziehen. Die durchgestrichene Mülltonne auf dem Gerät bedeutet, dass das Gerät am Ende seiner Nutzungsdauer zu einer speziellen Elektroschrottsammelstelle gebracht und vom Hausmüll gesondert verarbeitet werden muss.

#### Fehlerbehebung

Die Einheit kann das Yealink Gerät nicht mit Strom versorgen. Es gibt Probleme mit dem Steckeranschluss.

1. Reinigen Sie den Stecker mit einem trockenen Tuch.
2. Schließen Sie ihn an einer anderen Steckdose an. Die Umgebungstemperatur liegt oberhalb des Betriebstemperaturbereichs.

Die Umgebungstemperatur liegt oberhalb des Betriebstemperaturbereichs.

1. Verwenden Sie die Einheit innerhalb des Betriebstemperaturbereichs. Das Kabel zwischen der Einheit und dem Yealink Gerät ist nicht richtig angeschlossen.

1. Schließen Sie das Kabel richtig an.

Das Kabel lässt sich nicht richtig anschließen.

1. Sie haben möglicherweise ein falsches Yealink Gerät angeschlossen.

2. Verwenden Sie die richtige Stromversorgung. Es befindet sich möglicherweise Staub etc. im Port.

1. Reinigen Sie den Port.

Setzen Sie sich bei weiteren Fragen mit Ihrem Händler oder Ihrer anerkannten Servicestelle in Verbindung.

Kontaktinformationen des Ansprechpartners

YEALINK NETWORK TECHNOLOGY CO., LTD.

No.666 Hu'an Rd, Huli District Xiamen City, Fujian, P.R.C

YEALINK (EUROPE) NETWORK TECHNOLOGY B.V.

Sir Winston ChurchillIn 299 k, 2288DC Rijswijk

YEALINK (USA) NETWORK TECHNOLOGY CO., LTD.

999 Peachtree Street Suite 2300, Fulton, Atlanta, GA, 30309, USA

Hergestellt in China

## Consignes de sécurité

### Températures de fonctionnement ambiantes

- Température de fonctionnement : +14 à 113 °F (-10 à 45 °C)
- Humidité relative : 5 % à 90 %, sans condensation
- Température de stockage : -22 à +158 °F (-30 à +70 °C)

### Garantie

Notre garantie produit est limitée à l'appareil lui-même, lorsqu'il est utilisé normalement selon le mode d'emploi et l'environnement du système. Nous ne sommes pas responsables des dommages ou pertes découlant de l'utilisation de ce produit ou de toute réclamation d'un tiers. Nous ne sommes pas responsables des problèmes avec les appareils Yealink découlant de l'utilisation de ce produit. Nous ne sommes pas responsables pour les dommages financiers, pertes de profits, réclamations de tiers, etc. découlant de l'utilisation de ce produit.

### Symbole DC

 est le symbole de tension CC.

### Directive sur les substances dangereuses (RoHS)

Ce dispositif est conforme aux exigences de la directive RoHS de l'Union européenne. Vous pouvez obtenir les déclarations de conformité en envoyant un message à l'adresse : support@yealink.com.

### Consignes de sécurité

Gardez ces instructions. Lisez ces consignes de sécurité avant utilisation de l'appareil !

Les précautions de base suivantes doivent toujours être suivies pour réduire le risque d'incendie, d'électrocution et de blessures.

#### Exigences générales

- Avant d'installer et d'utiliser l'appareil, lisez les consignes de sécurité et observez la situation pendant le fonctionnement.
- Lorsque l'appareil est rangé, transporté ou utilisé, veuillez le garder toujours propre et sec.
- Lorsque l'appareil est rangé, transporté ou utilisé, veuillez éviter tout choc ou toute collision.
- Ne tentez pas de désassembler vous-même l'appareil. En cas de mauvais fonctionnement, veuillez contacter le centre de service désigné.
- Sans consentement écrit préalable, aucune organisation ou individu n'est autorisé à apporter des changements à la structure ou au dispositif de sécurité de l'appareil. Yealink n'est en aucun cas responsable des conséquences ou des problèmes juridiques causés par ces changements.
- Veuillez vous référer aux lois et règlements pertinents lorsque l'appareil est utilisé. Les droits légaux des tiers doivent également être respectés.

#### Exigences environnementales

- Placez l'appareil dans un espace correctement ventilé. N'exposez pas l'appareil à la lumière directe du soleil.
- Gardez l'appareil propre et sec.
- Placez l'appareil sur une surface stable et plate.
- Veuillez ne placer aucun objet lourd sur l'appareil risquant d'entraîner dégâts et déformations.
- Maintenez une distance d'au moins 10 cm entre l'appareil et l'objet le plus proche afin que la chaleur puisse se dissiper.
- Ne placez pas l'appareil sur ou à proximité de tout objet inflammable ou vulnérable au feu, comme des matériaux en caoutchouc.
- Gardez l'appareil loin de toute source de chaleur ou des flammes, comme une bougie ou un radiateur électrique.
- Gardez l'appareil loin de tout appareil électroménager avec un fort champ magnétique ou un champ électromagnétique, tel qu'un four à micro-ondes ou un réfrigérateur.

#### Exigences d'utilisation

- Ne laissez pas des enfants utiliser l'appareil sans surveillance.
- Ne laissez pas les enfants jouer avec l'appareil ou ses accessoires pour éviter tout risque d'étouffement.
- Veuillez uniquement utiliser les accessoires fournis ou autorisés par le fabricant.
- L'alimentation de l'appareil doit satisfaire aux exigences de la tension d'entrée de l'appareil. Veuillez uniquement utiliser la prise protégée contre les surtensions fournie. Avant de brancher ou de débrancher tout câble, assurez-vous que vos mains sont complètement sèches.
- Ne renversez aucun liquide sur le produit et n'utilisez pas

l'équipement près de l'eau, par exemple, près d'une baignoire, d'un lavabo, d'un évier, dans sous-sol humide ou près d'une piscine.

- Veuillez à ne pas marcher sur, tirer sur, ou plier les câbles de l'appareil, cela pourrait entraîner son mauvais fonctionnement.
- En cas d'orage, n'utilisez pas l'appareil et débranchez-le de son alimentation. Débranchez la prise d'alimentation et l'Asymmetric Digital Subscriber Line (ADSL) à paire torsadée (le câble de fréquence radio) pour éviter la foudre.
- Si l'appareil reste inutilisé pendant une longue période de temps, débranchez-le de l'alimentation électrique et débranchez le cordon d'alimentation.
- Si l'appareil émet de la fumée, des odeurs ou bruits anormaux, débranchez l'appareil de son alimentation et débranchez immédiatement le cordon d'alimentation. Pour toute réparation, contactez le centre de service spécifié.
- N'insérez aucun objet dans les fentes de l'appareil ne faisant pas partie du produit ou n'est pas un produit auxiliaire.
- Avant de brancher un câble, connectez d'abord le câble de mise à la terre du de l'appareil. Ne débranchez pas le câble de mise à la terre jusqu'à ce que tous les autres câbles aient été débranchés.

#### Exigences de nettoyage

- Avant de nettoyer l'appareil, arrêtez de l'utiliser et déconnectez-le de son alimentation.
- Utilisez un chiffon doux, sec et antistatique pour nettoyer l'appareil.
- Maintenez la prise d'alimentation propre et sèche. Une prise sale ou humide peut causer des chocs électriques et autres dangers.

#### RECYCLAGE ENVIRONNEMENTAL



#### Ne jetez pas cet appareil avec les déchets ménagers

Contactez vos collectivités locales pour savoir comment l'éliminer de façon écologique. La boîte en carton, l'emballage en plastique et les composants de l'appareil peuvent être recyclés conformément à la réglementation en vigueur dans votre pays.

#### Respectez toujours la réglementation en vigueur

Les personnes qui l'enfreignent sont passibles de poursuites judiciaires. Le symbole de poubelle barrée apposé sur l'appareil signifie que lorsque celui-ci a atteint sa fin de vie utile, il doit être amené à un centre de traitement des déchets spécial et traité séparément des déchets ménagers ordinaires.

#### Dépannage

L'unité ne peut pas alimenter le dispositif de Yealink. Mauvaise connexion avec la fiche.

1. Nettoyez la fiche avec un chiffon sec.
2. Branchez-la sur une autre prise murale.

L'environnement d'utilisation est hors de la plage de températures de fonctionnement.

1. Utilisez l'appareil dans sa plage de températures de fonctionnement. Le câble entre l'appareil et le dispositif Yealink est mal branché.

1. Branchez le câble correctement.

Vous ne pouvez pas brancher le câble correctement.

1. Vous avez peut-être branché le mauvais dispositif Yealink.
2. Utilisez une source d'alimentation appropriée.

Le port contient peut être de la poussière.

1. Nettoyez le port.

Contactez votre revendeur ou un réparateur agréé pour toute autre question.

#### Informations de contact

YEALINK NETWORK TECHNOLOGY CO.,LTD.

No.666 Hu'an Rd,Huli District Xiamen City, Fujian, P.R.C

YEALINK (EUROPE) NETWORK TECHNOLOGY B.V.

Sir Winston Churchilln 299 k, 2288DC Rijswijk

YEALINK (USA) NETWORK TECHNOLOGY CO., LTD.

999 Peachtree Street Suite 2300, Fulton, Atlanta, GA, 30309, États-Unis

Fabriqué en Chine

## Istruzioni di sicurezza

### Temperature ambiente di funzionamento

- Temperatura di funzionamento: Da -10 a 45 °C (da +14 a 113 °F)
- Umidità relativa: dal 5 al 90% non condensante
- Temperatura di conservazione: da -30 a +70 °C (da -22 a 158 °F)

### Garanzia

La garanzia del nostro prodotto è limitata all'unità stessa, quando utilizzata normalmente in conformità alle istruzioni per il funzionamento e all'ambiente del sistema. Non ci assumiamo alcuna responsabilità di danni o perdite conseguenti all'uso di questo prodotto o di eventuali reclami di terzi. Non ci assumiamo responsabilità di problemi relativi ai dispositivi Yealink con sequenti all'uso di questo prodotto; non ci assumiamo responsabilità di economici, mancati profitti, reclami di terzi, ecc., conseguenti all'uso di questo prodotto.

### Simbolo CC

 è il simbolo della tensione CC.

### Direttiva RoHS (Restriction of Hazardous Substances)

Questo dispositivo è conforme ai requisiti della direttiva RoHS UE. È possibile ottenere le dichiarazioni di conformità contattandoci all'indirizzo support@yealink.com.

### Istruzioni per la sicurezza

Conservare le presenti istruzioni. Prima dell'uso leggere queste istruzioni per la sicurezza!

Per ridurre il rischio di incendio, gravi lesioni alle persone o danni agli oggetti, leggere con attenzione le seguenti istruzioni per la sicurezza, prima di usare il prodotto.

#### Requisiti generali

- Prima di installare e usare il dispositivo, leggere con attenzione le istruzioni di sicurezza e osservare la situazione durante il funzionamento.
- Durante le procedure di archiviazione, trasporto e funzionamento, assicurarsi sempre che il dispositivo sia pulito e asciutto.
- Durante le procedure di archiviazione, trasporto e funzionamento, evitare la collisione e la caduta del dispositivo.
- Non smontare il dispositivo. In caso di malfunzionamento, contattare il centro di assistenza per la riparazione.
- Senza previo consenso, nessun'organizzazione o individuo può effettuare modifiche alla struttura o al design di sicurezza del dispositivo. Yealink non sarà ritenuta responsabile per conseguenze o problemi legali causati da tali modifiche.
- Fare riferimento alle norme e agli statuti durante l'uso del dispositivo. È necessario rispettare anche i diritti legali degli altri.

#### Requisiti ambientali

- Collocare il dispositivo in un luogo ben ventilato. Non esporre il dispositivo alla luce diretta del sole.
- Tenere il dispositivo asciutto e spolverato.
- Posizionare il dispositivo su una piattaforma piana e stabile.
- Si prega di non collocare oggetti pesanti sul dispositivo in caso di danni e di deformazioni causate da carichi pesanti.
- Tenere almeno 10 cm tra il dispositivo e l'oggetto più vicino, per consentire la dissipazione del calore.
- Non collocare il prodotto sopra o vicino a oggetti infiammabili o sensibili al fuoco, come ad esempio materiali in gomma.
- Tenere il dispositivo lontano da fonti di calore e fiamme libere, come candele o termostati elettrici.
- Tenere il dispositivo lontano da elettrodomestici con un forte campo magnetico o elettromagnetico, come microonde o frigoriferi.

#### Requisiti per il funzionamento

- Non consentire l'uso del dispositivo a un bambino senza supervisione.
- Non consentire a un bambino di giocare con il dispositivo o i suoi accessori, potrebbero essere ingoiati.
- Usare solo gli accessori forniti o autorizzati dal produttore.
- L'alimentazione del dispositivo deve rispondere ai requisiti del voltaggio d'ingresso del dispositivo. Si prega di utilizzare solo il dispositivo di protezione da sovratensione fornito.
- Prima di collegare o scollegare un cavo, accertarsi che le mani sia asciutte.
  - Non versare liquidi o prodotti e non usare il dispositivo in prossimità dell'acqua, ad esempio vicino a una vasca da bagno, lavabo, lavandino, cantina umida o vicino a una

piscina.

- Non tirare, strappare o piegare eccessivamente i cavi in caso di malfunzionamento del dispositivo.
- In caso di temporale, smettere di usare il dispositivo e scollegarlo dall'alimentazione. Scollegare la presa di corrente e il doppino della linea ADSL (il cavo di frequenza radio) per evitare fulmini.
- Se non si usa il dispositivo per un periodo di tempo prolungato, scollegarlo dalla corrente e staccare la spina.
- Se il dispositivo emette fumo, suoni o odori anormali, scollegarlo dall'alimentazione e staccare la spina immediatamente. Contattare il centro di manutenzione per la riparazione.
- Non inserire nel dispositivo oggetti che non sono componenti dello stesso o di prodotti ausiliari.
- Prima di collegare un cavo, collegare prima il cavo di massa. Non scollegare il cavo di massa finché non sono stati staccati tutti gli altri cavi.

#### Requisiti di pulizia

- Prima di pulire il dispositivo, arrestarne l'uso e scollegarlo dall'alimentazione.
- Usare un panno morbido, asciutto e antistatico per pulire il dispositivo.
- Tenere la spina di alimentazione pulita e asciutta. Una spina di alimentazione sporca o umida può causare scosse elettriche o altri rischi.

#### AMBIENTE E RICICLAGGIO



#### Non smaltire questo dispositivo con i rifiuti domestici

Rivolgersi al comune di residenza per informazioni su come smaltirlo nel rispetto dell'ambiente. Il cartone e la plastica della confezione nonché i componenti del lettore devono essere riciclati rispettando la legislazione pertinente in vigore nel proprio Paese.

#### Attenersi sempre alle norme vigenti

Coloro che non rispettano tali norme potranno subire multe o essere perseguiti a norma di legge.

Il simbolo del cassonetto barrato indica che al termine della sua vita utile il dispositivo dovrà essere consegnato presso un centro di raccolta per rifiuti speciali e riciclato separatamente dai normali rifiuti urbani.

#### Risoluzione dei problemi

L'unità non riesce ad alimentare al dispositivo Yealink.

Il collegamento con la spina non funziona.

1. Pulire la spina con un panno asciutto.
2. Collegarla a un'altra presa.

L'ambiente di utilizzo è al di fuori dell'intervallo di temperatura di funzionamento.

1. Utilizzare il dispositivo all'interno dell'intervallo di temperatura di funzionamento.

Il cavo tra l'unità e il dispositivo Yealink è collegato in modo errato.

1. Collegare il cavo correttamente.

Non è possibile collegare il cavo correttamente.

1. Potrebbe essere stato collegato un dispositivo Yealink sbagliato.
2. Utilizzare l'alimentatore corretto.

Potrebbe essere presente polvere o altro nella porta.

1. Pulire la porta.

Contattare il rivenditore o il servizio di assistenza autorizzato per ulteriori domande.

#### Informazioni di contatto

YEALINK NETWORK TECHNOLOGY CO., LTD.

No.666 Hu'an Rd,Huli District Xiamen City, Fujian, P.R.C

YEALINK (EUROPE) NETWORK TECHNOLOGY B.V.

Sir Winston Churchillln 299 k, 2288DC Rijswijk

YEALINK (USA) NETWORK TECHNOLOGY CO., LTD.

999 Peachtree Street Suite 2300, Fulton, Atlanta, GA, 30309, USA

Made in China



## Declaration of Conformity

We,

YEALINK(XIAMEN) NETWORK TECHNOLOGY CO.,LTD

Address: No.666 Hu'an Rd. Huli District Xiamen City, Fujian, P.R. China

Manufacturer: YEALINK(XIAMEN) NETWORK TECHNOLOGY CO.,LTD

Address: No.666 Hu'an Rd. Huli District Xiamen City, Fujian, P.R. China

DATE: 10 / April/2024

declare that the product

**Type: Ceiling Speaker**

**Model: SkySound CS10,CS10**

meets the essential requirements and other relevant provisions according to the following EC directive

**Directive: 2014/30/EU, 2014/35/EU**

**Conformity**

The product complies with the following standards:

Safety : **EN 62368-1:2020+A11:2020**

EMC: **EN 55032:2015+A11:2020**

**EN 55035:2017+A11:2020**

**EN IEC 61000-3-2: 2019+A1:2021**

**EN 61000-3-3: 2013+A1:2019**

**Harmonized: UN-EN62321**

**Directive 2011/65/EU and (EU)2015/863** of the European Parliament and of the Council of 8 June 2011 and 4 June 2015 on the restriction of the use of certain hazardous substances in electrical and electronic equipment(RoHS 2.0)

**Directive 2012/19/EU** of the European Parliament and of the Council of 4.July.2012 on Waste electrical and electronic equipment(WEEE)

**Regulation (EC) No.1907/2006** of the European Parliament and of the Council of 18.December.2006 on Registration, Evaluation, Authorization, and Restriction of Chemicals (REACH)

The declaration of conformity is issued under the sole responsibility of the manufacturer

NAME: Huahu Wang

DATE:

TITLE: Manager

*Huahu Wang*  
*10/Apr/2024*





## About Yealink

Yealink (Stock Code: 300628) is a global-leading provider of Unified Communication & Collaboration Solutions specialized in video conferencing, voice communications, and collaboration, dedicated to helping every person and organization embrace the power of "Easy Collaboration, High Productivity".

With best-in-class quality, innovative technology, and user-friendly experiences, Yealink is one of the best providers in more than 140 countries and regions, ranks No.1 in the global market share of IP Phone, and is the Top 5 leader in the video conferencing market (Frost & Sullivan, 2021).

For more information about Yealink, [click here](#).

## Copyright

Copyright © 2023 YEALINK(XIAMEN) NETWORK TECHNOLOGY CO., LTD.  
All rights reserved. No parts of this publication may be reproduced or transmitted in any form or by any means, electronic or mechanical, photocopying, recording, or otherwise, for any purpose, without the express written permission of Yealink(Xiamen) Network Technology CO., LTD.

## Technical Support

Visit Yealink WIKI (<http://support.yealink.com/>) for firmware downloads, product documents, FAQ, and more. For better service, we sincerely recommend you to use Yealink Ticketing system (<https://ticket.yealink.com>) to submit all your technical issues.



YEALINK NETWORK TECHNOLOGY CO.,LTD.  
Web: [www.yealink.com](http://www.yealink.com)  
Addr: No.666 Hu'an Rd,Huli District Xiamen City, Fujian, P.R. C  
Copyright©2023 Yealink Inc. All rights reserved.

## À propos de Yealink

Yealink (Code mnémonique : 300628) est un fournisseur mondial de premier plan de solutions de communication et de collaboration unifiées, spécialisé dans la vidéoconférence, les communications vocales et la collaboration, dont la mission est d'aider chaque personne et chaque organisation à profiter de la puissance de la devise : « Collaboration facile, productivité élevée ».

Avec la meilleure qualité de sa catégorie, une technologie innovante et des expériences conviviales, Yealink est l'un des meilleurs fournisseurs dans plus de 140 pays et régions, se classe numéro 1 dans la part de marché mondiale du téléphone IP et est le leader du Top 5 sur le marché de la vidéoconférence (Frost & Sullivan, 2021).

Pour plus d'informations sur Yealink, [cliquez ici](#).

## Propriété intellectuelle

Copyright © 2023 YEALINK (XIAMEN) NETWORK TECHNOLOGY CO., LTD.  
Tous droits réservés. Aucune partie de cette publication ne peut être reproduite ou transmise sous quelque forme ou par quelque moyen que ce soit, électronique ou mécanique, par photocopie, enregistrement ou de toute autre façon, à quelque fin que ce soit, sans l'autorisation écrite expresse de Yealink (Xiamen) Network Technology CO., LTD.

## Assistance technique

Consultez Yealink WIKI (<http://support.yealink.com/>) pour télécharger les derniers micrologiciels, lire la documentation, les questions fréquemment posées, et plus encore. Pour un meilleur service, nous vous conseillons d'utiliser le système de tickets d'assistance de Yealink (<http://ticket.yealink.com>) pour nous faire part de tous vos problèmes techniques.



YEALINK (XIAMEN) NETWORK TECHNOLOGY CO.,LTD.  
Site web : [www.yealink.com](http://www.yealink.com)  
Adresse : No.666 Hu'an Rd,Huli District Xiamen City, Fujian, République populaire de Chine  
Copyright © 2023 Yealink Inc. Tous droits réservés.

## Über Yealink

Yealink (Börsenkürzel: 300628) ist ein weltweit führender Anbieter für Lösungen im Bereich der Unified Communication & Zusammenarbeit, speziell für Videokonferenzen, Sprachkommunikation und Zusammenarbeit. Diese sind darauf ausgelegt, dass sich alle Mitarbeiter und Unternehmen das Potenzial der „einfachen Zusammenarbeit und hohen Produktivität“ zunutze machen können.

Mit branchenführender Qualität, innovativen Technologien und der benutzerfreundlichen Handhabung sticht Yealink als einer der besten Anbieter in mehr als 140 Ländern und Regionen hervor. Yealink ist globaler Marktführer im Bereich der IP-Telefonie und auf dem Videokonferenzmarkt unter den Top 5 (Frost & Sullivan, 2021).

Weitere Informationen über Yealink finden Sie [hier](#).

## Copyright

Copyright © 2023 YEALINK (XIAMEN) NETWORK TECHNOLOGY CO., LTD.  
Alle Rechte vorbehalten. Keine Teile dieser Publikation dürfen ohne ausdrückliche schriftliche Genehmigung durch Yealink (Xiamen) Network Technology Co., LTD. in irgendeiner Weise oder mit Hilfe elektronischer, mechanischer oder sonstiger Mittel wie Fotokopieren oder Speichern vervielfältigt oder übertragen werden.

## Technischer Support

Bitte besuchen Sie für Firmware-Downloads, Produktdokumentationen, Problemlösungen u. v. m. das Yealink-WIKI (<http://support.yealink.com/>). Damit Sie den bestmöglichen Service von uns erhalten können, empfehlen wir Ihnen, all Ihre technischen Probleme über unser Ticketsystem (<https://ticket.yealink.com>) an uns heranzutragen.



YEALINK (XIAMEN) NETWORK TECHNOLOGY CO.,LTD.  
Web: [www.yealink.com](http://www.yealink.com)  
Adresse: No.666 Hu'an Rd,Huli District Xiamen City, Fujian, P.R.C  
Copyright ©2023 Yealink Inc. Alle Rechte vorbehalten.

## Acerca de Yealink

Yealink (código de inventario: 300628) es un proveedor global de soluciones de colaboración y comunicaciones unificadas líder especializado videoconferencias, comunicación por voz y colaboración, que se ha comprometido a ayudar a cada persona y organización a sacar el máximo provecho del lema «colaboración sencilla, productividad alta».

La excepcional calidad, la innovadora tecnología y las experiencias tan intuitivas hacen de Yealink uno de los mejores proveedores en más de 140 países y regiones. Además, ocupa el primer lugar en la cuota de mercado global de teléfonos IP y se encuentra dentro de los cinco proveedores líderes en el mercado de los servicios de videoconferencias (Frost & Sullivan, 2021).

Para obtener más información sobre Yealink, [haga clic aquí](#).

## Derechos de autor

Copyright © 2023 YEALINK (XIAMEN) NETWORK TECHNOLOGY CO., LTD.  
Todos los derechos reservados. Ninguna parte de esta publicación deberá ser duplicada o transmitida de forma alguna ni por ningún medio, electrónico o mecánico, fotocopiado, grabación, o de ningún otro tipo, sea cual sea el propósito, sin el consentimiento expreso por escrito de Yealink (Xiamen) Network Technology CO., LTD.

## Asistencia técnica

Visite el Wiki de Yealink (<http://support.yealink.com/>) para la descarga de firmware, documentación de productos, preguntas frecuentes, etc. Para beneficiarse de un mejor servicio, le recomendamos que use el sistema de tickets (<http://ticket.yealink.com>) a fin de hacernos llegar cualquier problema técnico que se le presente.



YEALINK (XIAMEN) NETWORK TECHNOLOGY CO.,LTD.  
Página web: [www.yealink.com](http://www.yealink.com)  
Dirección: No.666 Hu'an Rd,Huli District Xiamen City, Fujian, P.R.C  
Derechos de autor © 2023 Yealink Inc. Todos los derechos reservados.



430104002612