



CONNECTION PERFECTION

120W 10 Port USB Charging Station

User Manual

Benutzerhandbuch

Manuel Utilisateur

Manuale

Manual de Usuario

English

Deutsch

Français

Italiano

Español

No. 73435

lindy.com

Safety Instructions**! WARNING !**

Please read the following safety information carefully and always keep this document with the product.

Failure to follow these precautions can result in serious injuries or death from electric shock, fire or damage to the product.

Touching the internal components or a damaged cable may cause electric shock, which may result in death.

This device is a switching type power supply and can work with supply voltages in the range 100 - 240 VAC. For worldwide usability four different AC adapters are enclosed: Euro (Schuko) type, UK type, US/Japan type and Australia/New Zealand type. Use the appropriate AC adapter and ensure it is firmly secured in place and does not detach by pulling before installing into a power socket.

To reduce risk of fire, electric shocks or damage:

- Do not open the product nor its power supply. There are no user serviceable parts inside.
- Only qualified servicing personnel may carry out any repairs or maintenance.
- Never use damaged cables.
- Do not expose the product to water or places of moisture.
- Do not use this product outdoors it is intended for indoor use only.
- Do not place the product near direct heat sources. Always place it in a well-ventilated place.
- Do not place heavy items on the product or the cables.
- Please ensure any adapters are firmly secured and locked in place before inserting into a wall socket



Introduction

Thank you for purchasing the 120W 10 Port USB Charging Station. This product has been designed to provide trouble free, reliable operation. It benefits from both a LINDY 2 year warranty and free lifetime technical support. To ensure correct use, please read this manual carefully and retain it for future reference.

The Lindy 120W 10 Port USB Charging Station allows charging up to 8 USB Type A and 2 Type C devices like tablets or smartphones. Each USB Type A port can provide up to 5V 2.4A, each USB Type C port can provide up to 5V 3A to satisfy the most power hungry devices. If all 10 ports are occupied and/or when total power draw is higher than 120W, load balancing will occur. With its smart charging function and support of many different protocols like QC 3.0 (only type C ports), Samsung AFC and Apple 5V 2.4A Charging Protocol and BC 1.2 (only Type A ports) this USB Charging Station can recognise the connected device to automatically adjust the charging current for a fast and safe charge while also providing overcurrent, overvoltage and short-circuit protection to avoid excessive current damaging the device.

Plastic dividers can be assembled and stood on the top of the unit, which allows different widths for different tablets or mobile phone sizes. This product is perfect for use in schools, libraries, hotels, restaurants or any location that uses multiple devices. Country specific power cables are provided for seamless use of the charging station, ideal for global events or integration into installations abroad.

Package Contents

- USB Charging Station
- 11 plastic separators
- 20V 6A PSU with 5.5/2.5mm DC cable, 0.9m (2.95ft)
- 4 country specific power cables (Schuko/US/UK/AUS to IEC C5), 0.9m (2.95ft)
- LINDY Manual

Features

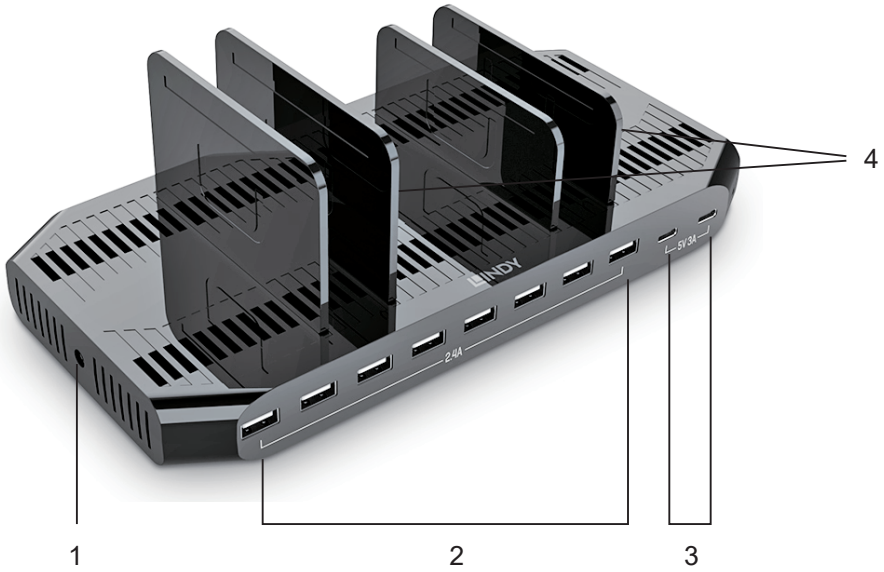
- Simultaneous charging of up to 10 tablets, smartphones and other USB Type A and Type C devices
- Max. 5V 2.4A charging per USB Type A port, max. 5V 3A charging per USB Type C port
- Smart charging function adjusts the current for optimum, safe charging
- Battery Charging Standard 1.2 supports fast charging, Apple Charging Protocol, QC 3.0 and Samsung AFC supported

Specification

- Interface: 8x USB Type A (Female), 2x USB Type C (Female)
- Compatibility: 8x USB Type A ports and 2x USB Type C ports for USB Type A and C devices
- Power Requirements: 20V 6A
- Output Power: 5V 21A
- Power Delivery: -
- Special Features: Battery Charging 1.2 (USB Type A ports); Smart Charging; QC 3.0 (USB Type C ports); Samsung AFC; Apple 5V 2.4A Charging Protocol; Overcurrent, overvoltage and short-circuit protection, LED indicator (lights up in green when power is on)
- Dimensions (approx.) WxDxH: 238x118x26mm (9.37x4.65x1.02in)
- Housing Material: Plastic
- Net Weight: 0.98kg (2.16lb)
- Operating Temperature: 5°C - 35°C (41°F - 95°F)

- Storage Temperature: -20°C - 50°C (-4°F - 122°F)
- Humidity: 20% - 80% RH (non-Condensing)
- Colour: Black

Installation & Operation



1. DC socket: Connect the included 20VDC 6A power supply to an AC wall outlet and to the USB Charging Station.
2. 8x USB Type A Charging Ports, each can provide up to 5V 2.4A. Connect USB Type A devices for charging.*
3. 2x USB Type C Charging Ports, each can provide up to 5V 3A. Connect USB Type C devices for charging.*
4. Plastic separators: Up to 11 of these divider plates can be inserted as required - depending on the size/thickness of the device to be charged (smartphone, tablet etc.).

*Please note:

Each USB Type A port can provide up to 5V 2.4A, each USB Type C port can provide up to 5V 3A to satisfy the most power hungry devices. If all 10 ports are occupied and/or when total power draw is higher than 120W, load balancing will occur.

Lindy regularly checks and tests our product range to ensure maximum compatibility and performance. For the most up to date version of this manual, please refer to your local Lindy website, search for the relevant part number and find the manual under Downloads.

Sicherheitshinweise**! GEFAHR !**

Bitte lesen Sie die folgenden Sicherheitshinweise sorgfältig durch und bewahren Sie dieses Dokument immer zusammen mit dem Produkt auf.

Die Nichtbeachtung dieser Vorsichtsmaßnahmen kann zu schweren Verletzungen oder zum Tod durch Stromschlag, Feuer oder Schäden am Produkt führen.

Das Berühren der internen Komponenten oder eines beschädigten Kabels kann einen elektrischen Schlag verursachen, der zum Tod führen kann.

Dieses Schaltnetzteil arbeitet mit Anschlussspannungen im Bereich von 100...240 VAC. Für weltweiten Einsatz sind vier verschiedene AC-Adapter für Europa (Schuko), Großbritannien, USA/Japan und Australien/Neuseeland enthalten. Verwenden Sie den geeigneten Adapter. Stellen Sie bitte sicher, dass der Adapter fest eingerastet ist und sich nicht abziehen lässt, bevor Sie ihn in die Steckdose stecken. Um die Gefahr von Bränden, Stromschlägen oder Schäden zu verringern:

- Öffnen Sie weder das Produkt noch sein Netzteil. Es befinden sich keine vom Benutzer zu wartenden Teile im Inneren.
- Ausschließlich qualifiziertes Personal darf Reparaturen oder Wartungen durchführen.
- Verwenden Sie niemals beschädigte Kabel.
- Setzen Sie das Produkt nicht Wasser oder Feuchtigkeit aus.
- Dieses Produkt ist nur für den Gebrauch in geschlossenen Räumen bestimmt.
- Stellen Sie das Produkt nicht in der Nähe von direkten Wärmequellen auf. Stellen Sie es immer an einem gut belüfteten Ort auf.
- Stellen Sie keine schweren Gegenstände auf das Produkt oder die Kabel.
- Bitte stellen Sie vor der Verwendung sicher, dass alle Adapter sicher und fest eingerastet sind.



Einführung

Wir freuen uns, dass Ihre Wahl auf ein LINDY-Produkt gefallen ist und danken Ihnen für Ihr Vertrauen. Sie können sich jederzeit auf unsere Produkte und einen guten Service verlassen. Diese 120W 10 Port USB-Ladestation unterliegt einer 2-Jahres LINDY Herstellergarantie und lebenslangem kostenlosen, technischen Support. Bitte lesen Sie diese Anleitung sorgfältig und bewahren Sie sie auf.

Die Lindy 120W 10 Port USB Ladestation erlaubt das Aufladen von bis zu 8 USB-Geräten mit Typ-A-Anschluss und 2 mit Typ-C-Anschluss wie Tablets oder Smartphones. Jeder USB Typ A Port kann bis zu 5V 2.4A liefern, jeder USB Typ C Port 5V 3A und auch den Bedarf stromhungriger Geräte decken. Bei gleichzeitiger Belegung aller 10 Ports oder wenn die Gesamtleistungsaufnahme mehr als 120W beträgt, erfolgt ein Lastausgleich. Mit ihrer intelligenten Ladefunktion ('Smart Charging') und der Unterstützung vieler verschiedener Protokolle wie QC 3.0 (nur Typ-C-Anschlüsse), Samsung AFC und Apple 5V 2.4A Charging Protocol und BC 1.2 (nur Typ-A-Anschlüsse) kann diese USB-Ladestation das angeschlossene Gerät erkennen und den Ladestrom automatisch anpassen, um ein schnelles und sicheres Aufladen zu ermöglichen. Gleichzeitig verfügt sie über einen Überstrom-, Überspannungs- und Kurzschlusschutz um zu verhindern, dass das Gerät beschädigt wird.

Trennplatten aus Kunststoff können oben in die Ladestation gesteckt werden, so dass Tablets und Smartphones unterschiedlicher Größe sicher auf der Ladestation stehen können. Die Ladestation eignet sich perfekt für Schulen, Bibliotheken, Hotels, Restaurants und jeden Ort, an dem viele Tablets oder Smartphones genutzt werden. Im Lieferumfang enthalten sind länderspezifische Stromkabel, so dass die Ladestation auch auf Reisen oder bei Veranstaltungen im Ausland genutzt werden kann.

Lieferumfang

- USB-Ladestation
- 11 Trennplatten
- 20V 6A Netzteil mit 5.5/2.5mm DC-Kabel, 0.9m (2.95ft)
- 4 länderspezifische Netzkabel (Schuko/US/UK/AUS an IEC C5), 0.9m (2.95ft)
- LINDY Handbuch

Eigenschaften

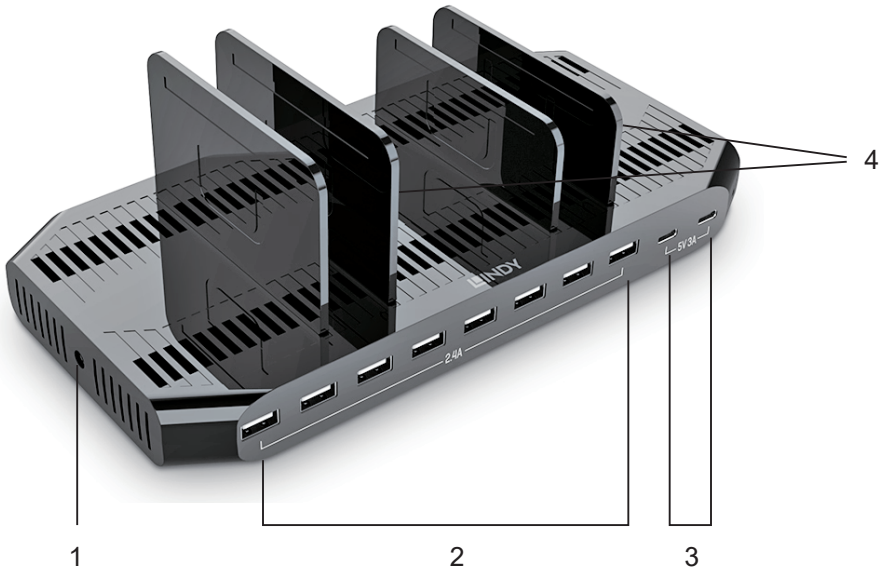
- Simultanes Laden von bis zu 10 Tablets, Smartphones und anderen USB Typ A und Typ C Devices
- Lädt mit maximal 5V 2.4A je USB Port Typ A und mit maximal 5V 3A je USB Port Typ C
- 'Smart Charging'-Funktion passt die Stromstärke individuell und optimal an das angeschlossene Gerät an und garantiert sicheres Aufladen
- Unterstützt Battery Charging Standard 1.2 für schnelles Laden sowie Apple Charging Protocol, QC 3.0 und Samsung AFC

Spezifikationen

- Schnittstellen: 8x USB Typ A (Buchse), 2x USB Typ C (Buchse)
- Kompatibilität: 8 USB-Ports Typ A und 2 USB Ports Typ C zum Anschluss von USB-Geräten Typ A bzw. C
- Leistungsaufnahme: 20V 6A
- Ausgangsleistung: 5V 21A
- Spezielle Eigenschaften: Unterstützt Battery Charging 1.2 (USB Ports Typ A); Smart Charging; QC 3.0 (USB Ports Typ C); Samsung AFC; Apple 5V 2.4A Charging Protocol; Überstrom-, Überspannungs- und kurzschlussgeschützt; LED-Anzeige (leuchtet grün, wenn der Strom eingeschaltet ist)

- Gehäuseabmessungen (ca.) BxTxH: 238x118x26mm (9.37x4.65x1.02in)
- Gehäusematerial: Kunststoff
- Nettogewicht Gerät/e: 0.98kg (2.16lb)
- Betriebstemperatur: 5°C - 35°C (41°F - 95°F)
- Lagertemperatur: -20°C - 50°C (-4°F - 122°F)
- Feuchtigkeit: 20% - 80% RH (nicht-kondensierend)
- Farbe: Schwarz

Installation & Betrieb



1. DC-Buchse: Schließen Sie das mitgelieferte 20VDC 6A-Netzteil an eine Netzsteckdose und an die USB-Ladestation an.
2. 8x USB Typ A Ladeanschlüsse, jeder kann bis zu 5V 2,4A liefern. Schließen Sie USB-Geräte vom Typ A zum Aufladen an.
3. 2x USB-Typ-C-Ladeanschlüsse, jeder kann bis zu 5V 3A liefern. Zum Anschluss von USB-Typ-C-Geräten zum Aufladen*.
4. Kunststoff-Trennplatten: Bis zu 11 dieser Trennplatten können nach Bedarf eingesetzt werden - je nach Größe/Dicke des aufzuladenden Geräts (Smartphone, Tablet etc.).

*Bitte beachten:

Jeder USB-Typ-A-Anschluss kann bis zu 5V 2,4A liefern, jeder USB-Typ-C-Anschluss kann bis zu 5V 3A liefern, um auch die leistungshungrigsten Geräte zu versorgen. Wenn alle 10 Anschlüsse belegt sind und/oder die Gesamtleistungsaufnahme mehr als 120 W beträgt, erfolgt ein Lastausgleich.

Lindy überprüft und testet regelmäßig das Produktsortiment, um maximale Kompatibilität und Performance zu gewährleisten. Die aktuellste Version dieses Handbuchs finden Sie immer auf der Lindy Website, indem Sie nach der entsprechenden Artikelnummer suchen.

Consignes de sécurité

! ATTENTION !

Merci de lire attentivement ces instructions de sécurité et de les conserver avec le produit.

Le non-respect de ces précautions peut causer un choc électrique entraînant des blessures graves, voire mortelles, un incendie ou des dommages au produit.

Toucher les composants internes ou un câble endommagé peut provoquer un choc électrique pouvant entraîner la mort.

Cet appareil est une alimentation à découpage et peut fonctionner avec des tensions d'alimentation de 100...240 VAC Pour une utilisation dans le monde entier, quatre adaptateurs secteur différents sont inclus : Type Euro/Shuko, type UK, type US/Japon et type Australie/Nouvelle-Zélande. Utilisez l'adaptateur secteur approprié et assurez-vous qu'il est solidement fixé en place et qu'il ne se détache pas en tirant avant de l'installer dans une prise électrique.

Pour éviter les risques d'incendie, de choc électrique ou de dommages:

- N'ouvrez pas l'appareil ni son alimentation électrique. Il n'y a pas de pièces réparables par l'utilisateur à l'intérieur.
- Seul un personnel d'entretien qualifié est autorisé à effectuer toute réparation ou entretien.
- Ne jamais utiliser de câble endommagé.
- Ne pas mouiller le produit et ne pas l'exposer à l'humidité.
- N'utilisez pas ce produit à l'extérieur, il est destiné à un usage intérieur uniquement.
- Ne pas placer le produit à proximité de sources de chaleur. Toujours le placer dans un endroit suffisamment ventilé.
- Ne pas déposer de charge lourde sur le produit ou sur les câbles.
- Veuillez vous assurer que l'adaptateur utilisé est fermement fixé et verrouillé en place avant de l'insérer dans une prise murale.



Introduction

Nous sommes heureux que votre choix se soit porté sur un produit LINDY et vous remercions de votre confiance. Vous pouvez compter à tout moment sur la qualité de nos produits et de notre service. Cette Station de Charge USB 10 ports, 120W est soumise à une durée de garantie LINDY de 2 année(s) et d'une assistance technique gratuite à vie. Merci de lire attentivement ces instructions et de les conserver pour future référence.

La station de charge USB 120W à 10 ports de Lindy permet de charger jusqu'à 8 appareils USB de type A et 2 appareils de type C, comme des tablettes ou des smartphones. Chaque port USB de type A peut fournir jusqu'à 5V 2,4A, chaque port USB de type C peut fournir jusqu'à 5V 3A pour satisfaire les appareils les plus gourmands en énergie. Si les 10 ports sont occupés et/ou si la consommation totale est supérieure à 120 W, l'équilibrage de la charge se produit. Grâce à sa fonction de charge intelligente et à la prise en charge de nombreux protocoles différents tels que QC 3.0 (uniquement pour les ports de type C, Samsung AFC, Apple 5V 2.4A Charging Protocol et BC 1.2 (uniquement pour les ports de type A), cette station de charge USB peut reconnaître l'appareil connecté et ajuster automatiquement le courant de charge pour une charge rapide et sûre, tout en assurant une protection contre les surintensités, les surtensions et les courts-circuits afin d'éviter qu'un courant excessif n'endommage l'appareil.

Des séparateurs en plastique peuvent être assemblés et posés sur le dessus de l'appareil, ce qui permet d'adapter la largeur de l'appareil aux différentes tailles de tablettes ou de téléphones portables. Ce produit est idéal pour les écoles, les bibliothèques, les hôtels, les restaurants ou tout autre endroit où l'on utilise plusieurs appareils. Des câbles d'alimentation spécifiques à chaque pays sont fournis pour une utilisation sans faille de la station de recharge, idéale pour les événements internationaux ou l'intégration dans des installations à l'étranger.

Contenu

- Station de charge USB
- 11 séparateurs en matière plastique
- Alimentation 20V 6A avec câble DC 5.5/2.5mm, 0.9m (2.95ft)
- 4 cordons secteur adaptés au pays d'utilisation (Schuko/US/UK/AUS vers IEC C5), 0.9m (2.95ft)
- Manuel LINDY

Caractéristiques

- Chargement simultané d'un maximum de 10 tablettes, smartphones et autres appareils USB de type A et de type C
- Chargement max. 5V 2.4A par port USB de type A, max. 5V 3A par port USB de type C
- La fonction de charge intelligente ajuste le courant pour une charge optimale et sûre.
- La norme Battery Charging 1.2 prend en charge la charge rapide, le protocole de charge Apple, QC 3.0 et Samsung AFC sont pris en charge.

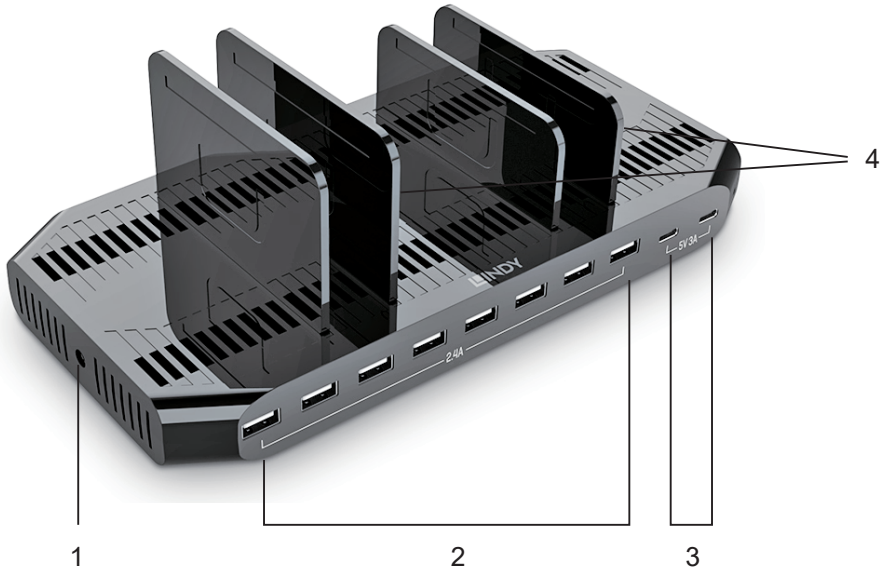
Spécification

- Interface: 8x USB Type A (femelle), 2x USB Type C (femelle)
- Compatibilité: 8x USB Type A ports et 2x USB Type C ports pour périphériques USB Type A et C
- Puissance: 20V 6A
- Puissance en sortie: 5V 21A
- Caractéristiques spécifiques: Chargement de batterie 1.2 (ports USB de type A) ; Smart Charging ; QC 3.0 (ports USB de type C) ; Samsung AFC ; Protocole de charge Apple 5V 2.4A ; Protection contre les surintensités, les surtensions et les courts-circuits, Indicateur LED (s'allume en vert lorsque

l'appareil est sous tension)

- Dimensions (approx.) LxlxH: 238x118x26mm (9.37x4.65x1.02in)
- Matériau du boîtier: Matière plastique
- Poids net: 0.98kg (2.16lb)
- Température de fonctionnement: 5°C - 35°C (41°F - 95°F)
- Température de stockage: -20°C - 50°C (-4°F - 122°F)
- Humidité relative: 20% - 80% RH (sans condensation)
- Couleur: Noir

Installation & Utilisation



1. Prise DC : Branchez le bloc d'alimentation 20VDC 6A fourni à une prise murale CA et à la station de recharge USB.
2. 8 ports de charge USB de type A, chacun pouvant fournir jusqu'à 5 V 2,4 A. Connectez les appareils USB de type A pour les recharger*.
3. 2 ports de charge USB de type C, chacun pouvant fournir jusqu'à 5V 3A. Connectez les appareils USB de type C pour les charger.*
4. Séparateurs en plastique : Jusqu'à 11 de ces plaques de séparation peuvent être insérées selon les besoins - en fonction de la taille/épaisseur de l'appareil à charger (smartphone, tablette, etc.).

*Remarque :

Chaque port USB de type A peut fournir jusqu'à 5V 2,4A, chaque port USB de type C peut fournir jusqu'à 5V 3A pour satisfaire les appareils les plus gourmands en énergie. Si les 10 ports sont occupés et/ou si la consommation totale est supérieure à 120 W, l'équilibrage de la charge se produira.

LINDY vérifie et teste régulièrement sa gamme de produits pour garantir une compatibilité et des performances maximales. Pour obtenir la version la plus récente de ce manuel, veuillez consulter le site web LINDY de votre pays, rechercher le numéro de pièce correspondant et trouver le manuel sous la rubrique Manuel d'utilisation.

Istruzioni di sicurezza**! ATTENZIONE !**

Per favore leggete la seguente informativa e conservate sempre questo documento con il prodotto.

La mancata osservanza di queste precauzione può causare seri infortuni o la morte per folgorazione, incendi o danneggiare il prodotto.

Toccare i componenti interni o un cavo danneggiato può causare uno shock elettrico che può condurre alla morte.

Questo dispositivo ha un alimentatore a commutazione che può funzionare con tensioni di alimentazione all'interno del range 100...240 VAC. La fornitura comprende quattro adattatori AC per prese di tutto il mondo: Euro/Schuko, UK, US/Giappone e Australia/Nuova Zelanda. Utilizzate l'adattatore AC appropriato, assicurandovi che sia fissato correttamente e che non si stacchi estraendolo dalla presa. Per ridurre il rischio di incendi, folgorazione o danni:

- Non aprite il prodotto o l'alimentatore. Non esistono componenti utilizzabili all'interno.
- La riparazione o manutenzione del prodotto può essere effettuata solo da personale qualificato.
- Non utilizzare mai cavi danneggiati.
- Non fate entrare il prodotto in contatto con acqua e non utilizzatelo in luoghi umidi.
- Questo prodotto è pensato esclusivamente per l'uso in ambienti interni.
- Non posizionate il prodotto nelle vicinanze di sorgenti di calore. Installatelo sempre in luoghi ben ventilati.
- Non appoggiate oggetti pesanti sul prodotto o sui cavi.
- Vi preghiamo di assicurarvi che ogni adattatore sia fermamente inserito e bloccato in sede prima di collegarlo a una presa di corrente.



Introduzione

Vi ringraziamo per aver acquistato la Stazione di ricarica USB a 10 porte da 120 W. Questo prodotto è stato progettato per garantirvi la massima affidabilità e semplicità di utilizzo ed è coperto da 2 anni di garanzia LINDY oltre che da un servizio di supporto tecnico a vita. Per assicurarvi di farne un uso corretto vi invitiamo a leggere attentamente questo manuale e a conservarlo per future consultazioni.

La stazione di ricarica USB Lindy 120W a 10 porte consente di ricaricare fino a 8 dispositivi USB di tipo A e 2 di tipo C, come tablet o smartphone. Ogni porta USB di tipo A può fornire fino a 5V 2.4A, mentre ogni porta USB di tipo C può fornire fino a 5V 3A. Se tutte le 10 porte sono occupate e/o se l'assorbimento totale di energia è superiore a 120 W ci sarà un bilanciamento del carico. Grazie alla funzione di ricarica intelligente e al supporto di diversi protocolli come QC 3.0, Samsung AFC e Apple 5V 2.4A Charging Protocol and BC 1.2 (solo per le porte di tipo A), questa stazione di ricarica USB è in grado di riconoscere il dispositivo collegato e di regolare automaticamente la corrente di ricarica per una carica rapida e sicura, oltre a fornire protezione da sovracorrente, sovratensione e cortocircuito per evitare che la corrente eccessiva danneggi il dispositivo.

I divisori in plastica possono essere assemblati e posizionati sulla parte superiore dell'unità, in modo da consentire larghezze diverse per tablet o telefoni cellulari di dimensioni diverse. Questo prodotto è perfetto per l'uso in scuole, biblioteche, hotel, ristoranti o qualsiasi luogo in cui si utilizzano più dispositivi. I cavi di alimentazione specifici per ogni Paese sono forniti per un utilizzo senza interruzioni della stazione di ricarica, ideale per eventi globali o per l'integrazione in installazioni all'estero.

Contenuto della confezione

- Charging Station USB
- 11 separatori in plastica
- Alimentatore 20V 6A con cavo DC 5.5/2.5mm, 0.9m (2.95ft)
- 4 cavi di alimentazione specifici (Schuko/US/UK/AUS a IEC C5), 0.9m (2.95ft)
- Manuale

Caratteristiche

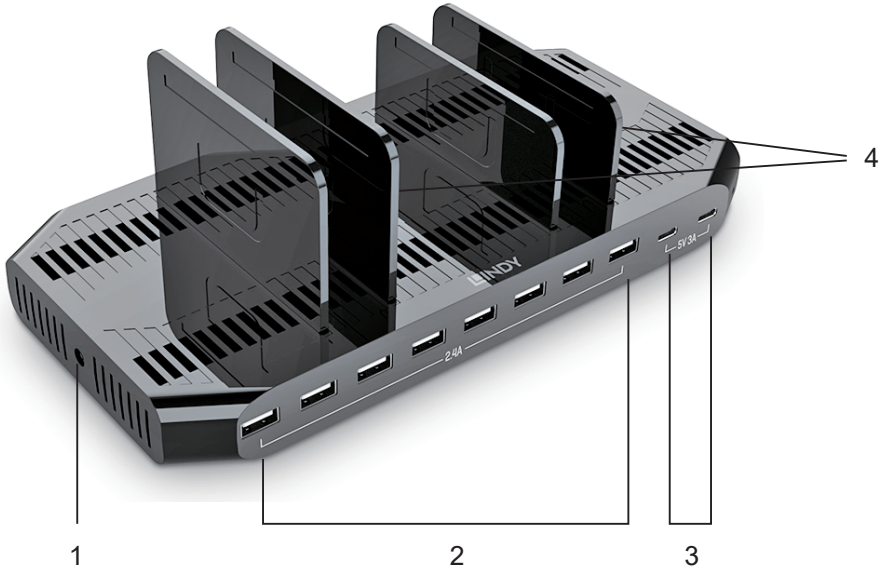
- Ricarica simultanea di fino a 10 tablet, smartphone e altri dispositivi USB di tipo A e C
- Ricarica massima di 5 V 2.4 A per ogni porta USB di tipo A, ricarica max. 5V 3A per porta USB di tipo C
- La funzione di ricarica intelligente regola la corrente per una ricarica ottimale e sicura
- Lo standard di ricarica della batteria 1.2 supporta la ricarica rapida, il protocollo di ricarica Apple, il QC 3.0 e l'AFC di Samsung

Specifiche

- Interfacce: 8x USB Tipo A (Femmina), 2x USB Tipo C (Femmina)
- Compatibilità: 8 porte USB di tipo A e 2 porte USB di tipo C per periferiche USB di tipo A e C
- Alimentazione: 20V 6A
- Potenza in uscita: 5V 21A
- Power Delivery: -
- Caratteristiche speciali: Ricarica della batteria 1.2 (porte USB di tipo A); Smart Charging; QC 3.0 (porte USB di tipo C); Samsung AFC; protocollo di ricarica Apple 5V 2.4A; protezione da sovracorrente, sovratensione e cortocircuito, Indicatore LED (si accende in verde quando l'alimentazione è attiva)

- Dimensioni (ca.)LxAxP: 238x118x26mm (9.37x4.65x1.02in)
- Materiale: Plastica
- Peso netto: 0.98kg (2.16lb)
- Temperatura operativa: 5°C - 35°C (41°F - 95°F)
- Temperatura di stoccaggio: -20°C - 50°C (-4°F - 122°F)
- Tasso di umidità: 20% - 80% RH (senza condensa)
- Colore: Nero

Installazione e Utilizzo



1. Presa CC: Collegare l'alimentatore 20VDC 6A in dotazione a una presa a muro CA e alla stazione di ricarica USB.
2. 8 porte di ricarica USB di tipo A, ciascuna in grado di fornire fino a 5V 2,4A. Collegare i dispositivi USB di tipo A per la ricarica.*
3. 2 porte di ricarica USB di tipo C, ciascuna in grado di fornire fino a 5V 3A. Collegare dispositivi USB di tipo C per la ricarica.*
4. Separatori in plastica: È possibile inserire fino a 11 di queste piastre divisorie, a seconda delle dimensioni/spessore del dispositivo da ricaricare (smartphone, tablet, ecc.).

*Nota bene:

Ogni porta USB di tipo A può fornire fino a 5V 2,4A, ogni porta USB di tipo C può fornire fino a 5V 3A per soddisfare i dispositivi più esigenti di energia. Se tutte le 10 porte sono occupate e/o se l'assorbimento totale di energia è superiore a 120 W, si verificherà un bilanciamento del carico.

Lindy controlla e effettua dei test regolarmente su tutta la gamma di prodotti per assicurare le migliori performance e compatibilità. Per avere la versione più aggiornata di questo manuale, fare riferimento al nostro sito web, cercando il codice prodotto sono presenti i manuali disponibili nella sezione Download.

Información de seguridad

! ADVERTENCIA !

Lea atentamente la siguiente información de seguridad y guarde siempre este documento junto con el producto.

El incumplimiento de estas precauciones puede provocar lesiones graves o la muerte por descarga eléctrica, incendio o daños al producto.

Este dispositivo es una fuente de alimentación de tipo de conmutación y puede funcionar con voltajes de suministro en el rango de 100 a 240 VCA. Para su uso en todo el mundo, se incluyen cuatro adaptadores de CA diferentes: tipo Euro/Schuko, tipo Británico, tipo Estadounidense / Japonés y tipo Australiano / Neozelandés. Utilice el adaptador de CA apropiado y cerciórese de que esté firmemente asegurado en su lugar y que no se separe tirando levemente antes de instalarlo en una toma de corriente. Para reducir el riesgo de incendio, descargas eléctricas o daños:

- No abra el producto. No hay partes internas que puedan ser reparables por el usuario.
- Solo personal de servicio cualificado puede realizar reparaciones o mantenimiento.
- No utilice nunca cables dañados.
- No exponga el producto al agua ni a lugares húmedos.
- No utilice este producto al aire libre, está únicamente diseñado para su uso en interiores.
- No coloque el producto cerca de fuentes de calor directas. Colóquelo siempre en un lugar bien ventilado.
- No coloque objetos pesados sobre el producto o los cables.
- Asegúrese de que los cables estén firmemente asegurados y bloqueados en su lugar antes de insertarlos en una toma de corriente.



Introducción

Gracias por la compra de nuestro producto estación de carga USB de 120 W y 10 puertos. Este producto ha sido diseñado para proporcionar un funcionamiento confiable y sin problemas. Se beneficia tanto de una garantía LINDY 3 años, así como de nuestro soporte técnico gratuito de por vida. Para garantizar su uso correcto, lea este manual detenidamente y consérvelo para consultarlo en el futuro.

La estación de carga USB Lindy 120W de 10 puertos permite cargar hasta 8 dispositivos USB de tipo A y 2 de tipo C, como tabletas o smartphones. Cada puerto USB Tipo A puede proporcionar hasta 5V 2.4A, cada puerto USB Tipo C puede proporcionar hasta 5V 3A para satisfacer a los dispositivos más demandantes de energía. Si los 10 puertos están ocupados y/o el consumo total de energía es superior a 120 W, se producirá un equilibrio de carga. Con su función de carga inteligente y compatibilidad con muchos protocolos diferentes como QC 3.0 (sólo puertos de tipo C), Samsung AFC y Apple 5V 2.4A Charging Protocol y BC 1.2 (sólo puertos de tipo A), esta estación de carga USB puede reconocer el dispositivo conectado para ajustar automáticamente la corriente de carga para una carga rápida y segura, al tiempo que proporciona protección contra sobre corriente, sobretensión y cortocircuito para evitar que una corriente excesiva dañe el dispositivo.

Los separadores de plástico se pueden montar y colocar en la parte superior de la unidad, lo que permite diferentes anchuras para distintos tamaños de tabletas o teléfonos móviles. Este producto es perfecto para su uso en escuelas, bibliotecas, hoteles, restaurantes o cualquier lugar en el que se utilicen varios dispositivos. La estación de carga se suministra con cables de alimentación específicos para cada país, por lo que es ideal para eventos internacionales o para su integración en instalaciones en el extranjero.

Contenido del paquete

- Estación de carga USB
- 11 separadores de plástico
- Fuente de alimentación de 20V 6A con cable de DC de 5,5/2,5 mm, 0.9m (2.95ft)
- 4 cables de alimentación específicos de cada país (UE/Schuko/REINO UNIDO/AUS a IEC C5), 0.9m (2.95ft)
- Manual de LINDY

Características

- Carga simultánea de hasta 10 tabletas, smartphones y otros dispositivos USB de tipo A y tipo C
- Carga máx. Carga de 5 V y 2,4 A por puerto USB de tipo A, máx. 5V 3A por puerto USB tipo C
- La función de carga inteligente ajusta la corriente para una carga óptima y segura
- El estándar de carga de baterías 1.2 admite la carga rápida, el protocolo de carga de Apple, QC 3.0 y Samsung AFC

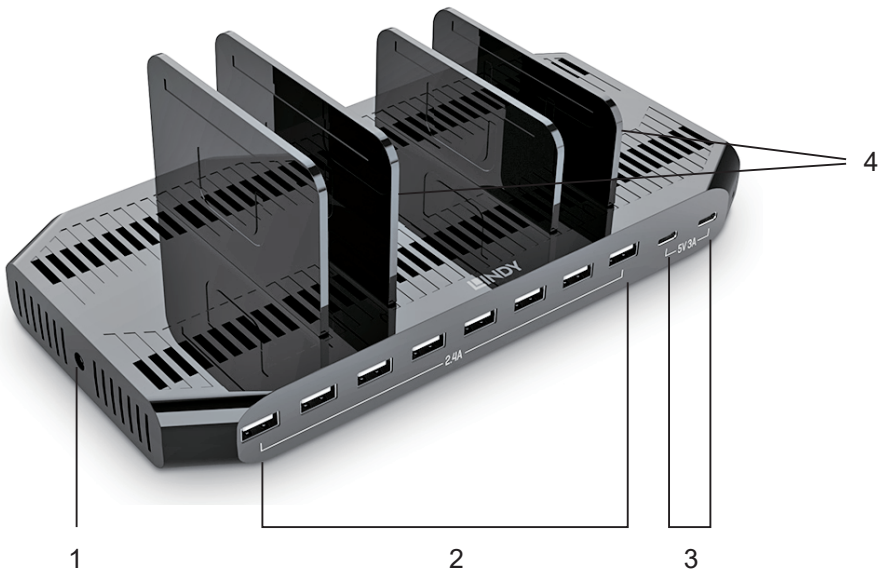
Especificaciones

- Interfaz: 8x USB Tipo A (hembra), 2x USB Tipo C (hembra)
- Compatibilidad: 8 puertos USB tipo A y 2 puertos USB tipo C para dispositivos USB tipo A y C
- Requisitos de energía: 20V 6A
- Potencia de salida: 5V 21A
- Características especiales: Carga de batería 1.2 (puertos USB tipo A); carga inteligente; QC 3.0 (puertos USB tipo C); Samsung AFC; protocolo de carga de Apple 5V 2.4A; Protección contra sobrecorriente, sobretensión y cortocircuito; Indicador LED (se ilumina en verde cuando está

encendido)

- Dimensiones (aprox.) WxDxH: 238x118x26mm (9,37x4,65x1,02")
- Material de la carcasa: Plástico
- Peso neto: 0,98kg (2,16 libras)
- Temperatura de funcionamiento: 5 ° C - 35 ° C (41 ° F - 95 ° F)
- Temperatura de almacenamiento: -20 ° C - 50 ° C (-4 ° F - 122 ° F)
- Humedad: 20% - 80% HR (no condensada)
- Color: Negro

Instalación y funcionamiento



1. Enchufe de CC: Conecte la fuente de alimentación incluida de 20VDC 6A a una toma de corriente de pared de CA y a la estación de carga USB.
2. 8 puertos de carga USB de tipo A, cada uno de los cuales puede proporcionar hasta 5 V y 2,4 A. Conecta dispositivos USB de tipo A para cargarlos. Conecte dispositivos USB tipo A para cargarlos. *
3. 2x puertos de carga USB tipo C, cada uno puede proporcionar hasta 5V 3A. Conecte dispositivos USB tipo C para cargarlos.
4. Separadores de plástico: Se pueden insertar hasta 11 de estas placas separadoras según sea necesario - dependiendo del tamaño/grosor del dispositivo a cargar (smartphone, tablet, etc.).

*Nota:

Cada puerto USB tipo A puede proporcionar hasta 5V 2,4A, cada puerto USB tipo C puede proporcionar hasta 5V 3A para satisfacer a los dispositivos más hambrientos de energía. Si los 10 puertos están ocupados y/o el consumo total de energía es superior a 120 W, se producirá un equilibrio de carga.

Lindy comprueba y prueba regularmente nuestra gama de productos para garantizar la máxima compatibilidad y rendimiento. Para obtener la versión más actualizada de este manual, consulte su sitio web local de Lindy, busque el número de pieza correspondiente y encuentre el manual en Descargas.

Recycling Information



WEEE (Waste of Electrical and Electronic Equipment), Recycling of Electronic Products

Europe, United Kingdom

In 2006 the European Union introduced regulations (WEEE) for the collection and recycling of all waste electrical and electronic equipment. It is no longer allowable to simply throw away electrical and electronic equipment. Instead, these products must enter the recycling process. Each individual EU member state, as well as the UK, has implemented the WEEE regulations into national law in slightly different ways. Please follow your national law when you want to dispose of any electrical or electronic products. More details can be obtained from your national WEEE recycling agency.

Germany / Deutschland Elektro- und Elektronikgeräte

Informationen für private Haushalte sowie gewerbliche Endverbraucher

Hersteller-Informationen gemäß § 18 Abs. 4 ElektroG (Deutschland)

Das Elektro- und Elektronikgerätegesetz (ElektroG) enthält eine Vielzahl von Anforderungen an den Umgang mit Elektro- und Elektronikgeräten. Die wichtigsten sind hier zusammengestellt.

1. Bedeutung des Symbols „durchgestrichene Mülltonne“



Das auf Elektro- und Elektronikgeräten regelmäßig abgebildete Symbol einer durchgestrichenen Mülltonne weist darauf hin, dass das jeweilige Gerät am Ende seiner Lebensdauer getrennt vom unsortierten Siedlungsabfall zu erfassen ist.

2. Getrennte Erfassung von Altgeräten

Elektro- und Elektronikgeräte, die zu Abfall geworden sind, werden als Altgeräte bezeichnet. Besitzer von Altgeräten haben diese einer vom unsortierten Siedlungsabfall getrennten Erfassung zuzuführen. Altgeräte gehören insbesondere nicht in den Hausmüll, sondern in spezielle Sammel- und Rückgabesysteme.

3. Batterien und Akkus sowie Lampen

Besitzer von Altgeräten haben Altbatterien und Altakkumulatoren, die nicht vom Altgerät umschlossen sind, sowie Lampen, die zerstörungsfrei aus dem Altgerät entnommen werden können, im Regelfall vor der Abgabe an einer Erfassungsstelle vom Altgerät zu trennen. Dies gilt nicht, soweit Altgeräte einer Vorbereitung zur Wiederverwendung unter Beteiligung eines öffentlich-rechtlichen Entsorgungsträgers zugeführt werden.

4. Möglichkeiten der Rückgabe von Altgeräten

Besitzer von Altgeräten aus privaten Haushalten können diese bei den Sammelstellen der öffentlich-rechtlichen Entsorgungsträger oder bei den von Herstellern oder Vertreibern im Sinne des ElektroG eingerichteten Rücknahmestellen unentgeltlich abgeben.

Rücknahmepflichtig sind Geschäfte mit einer Verkaufsfläche von mindestens 400 m² für Elektro- und Elektronikgeräte sowie diejenigen Lebensmittelgeschäfte mit einer Gesamtverkaufsfläche von mindestens 800 m², die mehrmals pro Jahr oder dauerhaft Elektro- und Elektronikgeräte anbieten und auf dem Markt bereitstellen. Dies gilt auch bei Vertrieb unter Verwendung von Fernkommunikationsmitteln, wenn die Lager- und Versandflächen für Elektro- und Elektronikgeräte mindestens 400 m² betragen oder die gesamten Lager- und Versandflächen mindestens 800m² betragen. Vertreter haben die Rücknahme grundsätzlich durch geeignete Rückgabemöglichkeiten in zumutbarer Entfernung zum jeweiligen Endnutzer zu gewährleisten.

Die Möglichkeit der unentgeltlichen Rückgabe eines Altgerätes besteht bei rücknahmepflichtigen Vertreibern unter anderem dann, wenn ein neues gleichartiges Gerät, das im Wesentlichen die gleichen Funktionen erfüllt, an einen Endnutzer abgegeben wird. Wenn ein neues Gerät an einen privaten Haushalt ausgeliefert wird, kann das gleichartige Altgerät auch dort zur unentgeltlichen Abholung übergeben werden; dies gilt bei einem Vertrieb unter Verwendung von Fernkommunikationsmitteln für Geräte der Kategorien 1, 2 oder 4 gemäß § 2 Abs. 1 ElektroG, nämlich „Wärmeüberträger“, „Bildschirmgeräte“ oder „Großgeräte“ (letztere mit mindestens einer äußeren Abmessung über 50 Zentimeter). Zu einer entsprechenden Rückgabe-Absicht werden Endnutzer beim Abschluss eines Kaufvertrages befragt. Außerdem besteht die Möglichkeit der unentgeltlichen Rückgabe bei Sammelstellen der Vertreter unabhängig vom Kauf eines neuen Gerätes für solche Altgeräte, die in keiner äußeren Abmessung größer als 25 Zentimeter sind, und zwar beschränkt auf drei Altgeräte pro Geräteart.

Recycling Information

5. Datenschutz-Hinweis

Altgeräte enthalten häufig sensible personenbezogene Daten. Dies gilt insbesondere für Geräte der Informations- und Telekommunikationstechnik wie Computer und Smartphones. Bitte beachten Sie in Ihrem eigenen Interesse, dass für die Löschung der Daten auf den zu entsorgenden Altgeräten jeder Endnutzer selbst verantwortlich ist.

France

En 2006, l'union Européenne a introduit la nouvelle réglementation (DEEE) pour le recyclage de tout équipement électrique et électronique. Chaque Etat membre de l'Union Européenne a mis en application la nouvelle réglementation DEEE de manières légèrement différentes. Veuillez suivre le décret d'application correspondant à l'élimination des déchets électriques ou électroniques de votre pays.

Italy

Nel 2006 l'unione europea ha introdotto regolamentazioni (WEEE) per la raccolta e il riciclo di apparecchi elettrici ed elettronici. Non è più consentito semplicemente gettare queste apparecchiature, devono essere riciclate. Ogni stato membro dell'EU ha tramutato le direttive WEEE in leggi statali in varie misure. Fare riferimento alle leggi del proprio Stato quando si dispone di un apparecchio elettrico o elettronico. Per ulteriori dettagli fare riferimento alla direttiva WEEE sul riciclaggio del proprio Stato.

España

En 2006, la Unión Europea introdujo regulaciones (WEEE) para la recolección y reciclaje de todos los residuos de aparatos eléctricos y electrónicos. Ya no está permitido simplemente tirar los equipos eléctricos y electrónicos. En cambio, estos productos deben entrar en el proceso de reciclaje. Cada estado miembro de la UE ha implementado las regulaciones de WEEE en la legislación nacional de manera ligeramente diferente. Por favor, siga su legislación nacional cuando desee deshacerse de cualquier producto eléctrico o electrónico. Se pueden obtener más detalles en su agencia nacional de reciclaje de WEEE.

CE/FCC Statement

CE Certification

LINDY declares that this equipment complies with relevant European CE requirements.

CE Konformitätserklärung

LINDY erklärt, dass dieses Equipment den europäischen CE-Anforderungen entspricht

UKCA Certification

LINDY declares that this equipment complies with relevant UKCA requirements.

FCC Certification

This equipment has been tested and found to comply with the limits for a Class B digital device, pursuant to part 15 of the FCC Rules. These limits are designed to provide reasonable protection against harmful interference in a residential installation.

You are cautioned that changes or modification not expressly approved by the party responsible for compliance could void your authority to operate the equipment.

This device complies with part 15 of the FCC Rules.

Operation is subject to the following two conditions:

1. This device may not cause harmful interference, and
2. This device must accept any interference received, including interference that may cause undesired operation.

The enclosed power supply has passed Safety test requirements, conforming to the US American versions of the international Standard IEC 60950-1 or 60065 or 62368-1.

LINDY Herstellergarantie – Hinweis für Kunden in Deutschland

LINDY gewährt für dieses Produkt über die gesetzliche Regelung in Deutschland hinaus eine zweijährige Herstellergarantie ab Kaufdatum. Die detaillierten Bedingungen dieser Garantie finden Sie auf der LINDY Website aufgelistet bei den AGBs.

Hersteller / Manufacturer (EU):

LINDY-Elektronik GmbH
Markircher Str. 20
68229 Mannheim
Germany
Email: info@lindy.com, T: +49 (0)621 470050

Manufacturer (UK):

LINDY Electronics Ltd
Sadler Forster Way
Stockton-on-Tees, TS17 9JY
England
sales@lindy.co.uk, T: +44 (0)1642 754000



Tested to comply with
FCC standards.
For home and office use.

No. 73435
1st Edition, April 2023
lindy.com