



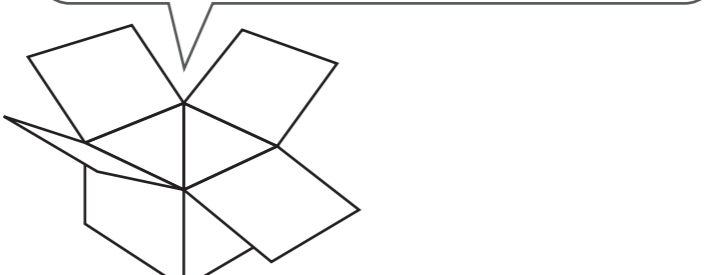
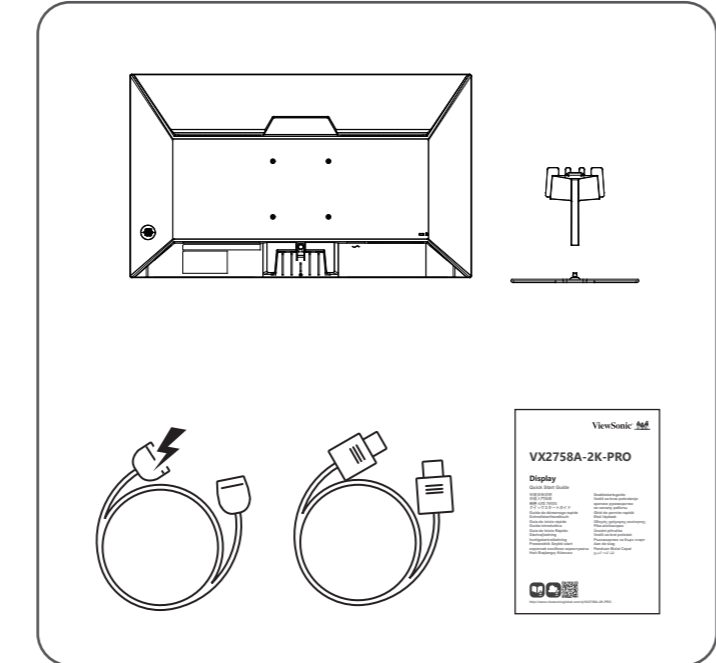
VX2758A-2K-PRO

Display

Quick Start Guide

快速安装说明
快速入門指南
빠른 시작 가이드
クイックスタートガイド
Guide de démarrage rapide
Schnellstarthandbuch
Guia de início rápido
Guida introduttiva
Guia de Inicio Rápido
Startvejledning
hurtigstartvejledning
Przewodnik Szybki start
короткий посібник користувача
Hızlı Başlangıç Kılavuzu

Snabbstartsguide
Vodič za brzo pokretanje
краткое руководство по началу работы
Ghid de pornire rapidă
Első lépések
Οδηγός γρήγορης εκκίνησης
Pika-aloitusopas
Úvodní příručka
Vodič za brzi početak
Ръководство за бърз старт
Aan de slag
Panduan Mulai Cepat
دليل البدء السريع



ITALIANO

- Úke vye bølgeje baġi olarak Sınır Garant paket içerisine dahil olabilir ya da olmayabilir. Sınır Garant paket içerisine dahil değil ise, ona ViewSonic websitesinden ulaşabilirsiniz.
- Ekranı hariç diğer aksesuarlar (Bilgisayar vs.) bağlarken, lütfen ürünü ile birlikte verilen video kablosunu ve aksesuarları kullanın, bu kılavuzdaki talimatları takip edin.
- Birlikte verilen üç aksesuar ve video kablosunun standart ükleye, bølgeye ya da çevreye göre farklılık gösterebilir. Birlikte verilen ürünler hakkında ayrıntılar için lütfen ürünü sayfamıza ve kullandığımız kılavuzumuza bakın.
- Bu monitör, UL için listelenen 100 mm x 100 mm VESA uyumlu duvar montajı (4 M4 x 10 mm vida) ile kullanılabilir. Kurulum sırasında lütfen kullandığımız kılavuzdaki duvara montaj kurulum kılavuzunu takip edin.
- Lütfen ürünü ile ilgili sorularınız için Müşteri Destek Merkezimiz ile iletişime geçin.
- ViewSonic burada olmanız ya da editöryal hataya veya noksanlardan sorumlu tutulamaz.

PORTUGUÊS

- Dependendo do país ou região, a Garantia limitada pode ou não ser incluída na embalagem. Se a Garantia limitada não estiver incluída na embalagem, pode ser encontrada no website da ViewSonic.
- Quando ligar o monitor a um dispositivo externo (PC, etc.), utilize o cabo de vídeo e os acessórios incluídos e observe as instruções incluídas neste manual.
- Os cabos de alimentação e de vídeo fornecidos na embalagem podem diferir dependendo do país, região ou ambiente. Para obter detalhes sobre os artigos incluídos, consulte a nossa página de produtos e o nosso guia do utilizador.
- Este monitor pode ser utilizado com um suporte de montagem na parede compatível com VESA 100 x 100 mm certificado pela UL (4 parafusos M4 x 10 mm).
- Quando executar a instalação, siga o guia de instalação do suporte de montagem na parede no manual do utilizador.
- Contacte o nosso Centro de Apoio ao Cliente caso tenha alguma questão sobre o produto.
- A ViewSonic não se responsabiliza por erros técnicos ou editoriais ou omissões no conteúdo do presente documento.

SVENSKA

- Beroende på land eller region medföljer den begränsade garantin. Om den begränsade garantin inte medföljer finns den på ViewSonic-webbplatsen.
- När du ansluter skärmen till en extern enhet (dator etc.) ska du använda den medföljande videokabeln och tillbehören och följa instruktionerna i den här manualen.
- De tillbehör som levereras tillsammans med videokabeln och tillbehören kan skilja sig åt beroende på land, region eller miljö. För detaljer om de medföljande tillbehören hänvisar vi till vår produkt sida och manual.
- Denna bildskärm kan användas med det 100 mm x 100 mm VESA-kompatibla väggfästet som är listat för UL (4 M4 x 10 mm skruvar).
- Kontakta vårt kundsupportcenter för frågor om produkten.
- ViewSonic ansvarar inte för tekniska eller redaktionella fel eller utelämnanden som finns här.

SUOMI

- Rajatettu takuu voi maasti tai alueesti mukaan kuulua tai olla kuulumatta pakettiin. Jos rajatettu takuu ei kuulu pakettiin, se löytyy ViewSonic-verkkosivustolta.
- Kun liität näyttöön ulkoiseen laitteeseen (PC jne.), käytä toimitukseen kuuluvaa videokabelia ja lisävarusteita ja lue toimintaohjeet ja lisävarusteiden ohjeiden mukaisesti.
- Toimitukseen kuuluvan verkkokabelin ja videokabelin standardit voi olla erilainen maan, alueen tai ympäristön mukaan. Katso toimitukseen kuuluvan nimikkäden tiedot tuotesivuiltamme ja käyttöoppaasta.
- Tätä monitoria voi käyttää 100 x 100 mm:n UL-listed VESA-yhteensopivan seinäkinnityksen kanssa (4 M4 x 10 mm ruuveilla).
- Suorita asennus käyttöoppaan mukaisesti näytteen ottaessa.
- Jos sinulla on kysyttävää tuotteestamme, ota yhteyttä Asiakastukikeskukseemme.
- ViewSonic ei ole vastuussa tähän sisällytyistä teknisistä tai toimitusliikkeistä virheistä tai puutteista.

POLSKI

- W zależności od kraju lub regionu ograniczona gwarancja może, ale nie musi znajdować się w opakowaniu. Jeśli ograniczona gwarancja nie znajduje się w opakowaniu, to można ją znaleźć na stronie internetowej ViewSonic.
- Podczas podłączenia monitora do urządzenia zewnętrzne (komputer PC, itp.) należy użyć dostarczonego kabla wideo oraz akcesoriów i postępować zgodnie z instrukcjami w tym podręczniku.
- Standard dostarczonych akcesoriów zasilania i kabla wideo może się różnić w zależności od kraju, regionu lub środowiska. Szczegółowe informacje o dostarczonych elementach, można sprawdzić na naszej stronie produktu i w instrukcji obsługi.
- Ten monitor może być używany z uchwytem ściennym 100 mm x 100 mm zgodnym ze standardem VESA, wymienionym dla UL (4 śruby M4 x 10 mm).
- Podczas instalacji należy postępować zgodnie z instrukcją instalacji uchwytu ściennego w instrukcji obsługi.
- Wykazuje dotychczas produkt należy kierować do naszego Centrum obsługi Klienta.
- ViewSonic nie ponosi odpowiedzialności za błędy techniczne lub redakcyjne albo za pominięcia w tym dokumencie.

MAGYAR

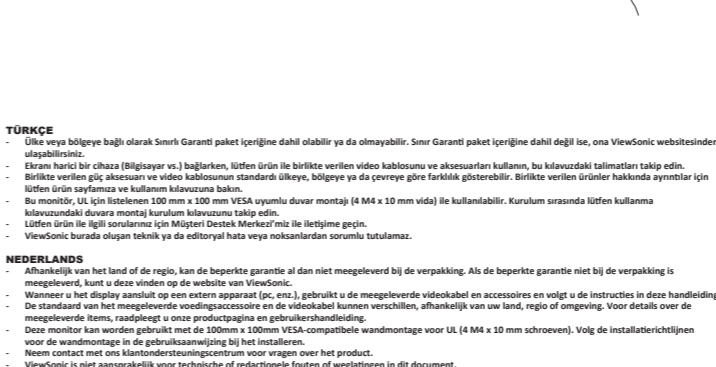
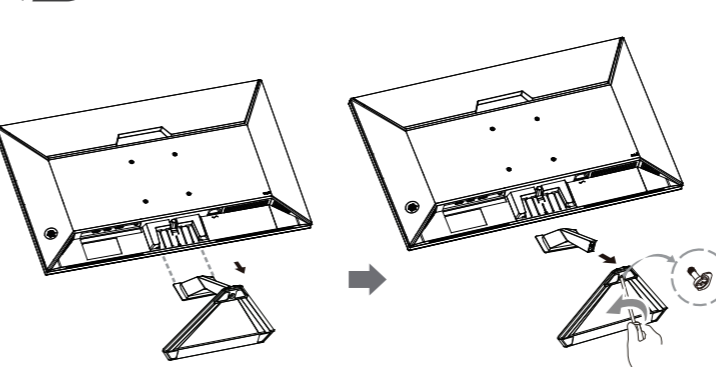
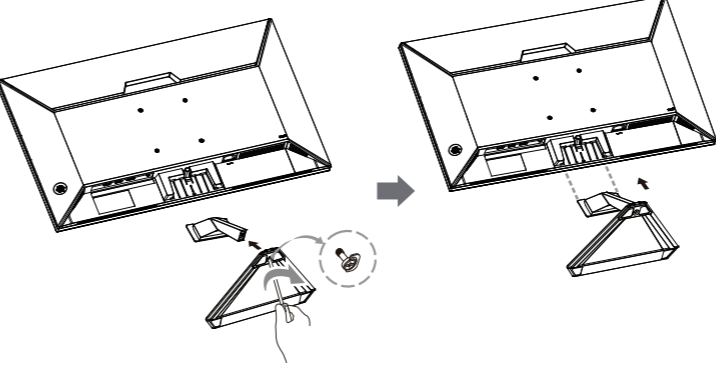
- Országától függően a korlátozott jótállást a csomagolás tartalmához vagy nem tartalmazhatja. Ha a Korlátozott jótállás nincs szerepel a csomagolásban, akkor az a ViewSonic weboldalán található.
- Ha a kijelzőt külső eszközre (PC stb.) csatlakoztatja, használja a mellékelt videokábelt és tartozékokat, és kövesse az ebben a kézikönyvben található utasításokat.
- A mellékelt házilag tartozék és videokábel szabványos országától, térségtől vagy környezettől független élethez. A mellékelt tartozékokkal kapcsolatos részletekért kérjük, olvassa át a termékoldalmunkat és a felhasználói kézikönyvünket.
- Ez a monitor az UL-listán szereplő 100 mm x 100 mm-es VESA-kompatibilis falra tartóval használható (4 db M4 x 10 mm-es csavar).
- A telepítés során kövesse a falra tartó tartozék (díszfal) a felhasználói kézikönyvben.
- A termékkel kapcsolatos kérdéséért forduljon ügyfélszolgálati központunkhoz.
- A ViewSonic nem vállal felelősséget az itt található technikai vagy szerkezeti hibákért vagy kihagyásokért.

РУССКИЙ

- Наличие Ограниченной гарантии в упаковке зависит от страны или региона. Если Ограниченная гарантия отсутствует в упаковке, с ней можно ознакомиться на веб-сайте ViewSonic.
- При подключении дисплея к внешнему устройству (ПК и т.д.) рекомендуем использовать видеокабель и принадлежности, которые поставляются в комплекте, и соблюдать инструкции, представленные в настоящем руководстве.
- Стандарт предоставляемый комплект электронных принадлежностей и видеокабеля может отличаться в зависимости от страны, региона и условий эксплуатации. Подробные сведения о содержимом упаковки см. на странице изделия и в руководстве пользователя.
- Этот монитор может использоваться с настенным креплением 100x100 мм, совместимым со стандартом VESA и сертифицированным UL (4 винта M4 x 10 мм). Соблюдайте инструкции по установке настенного крепления, приведенные в руководстве по эксплуатации.
- По вопросам, связанным с продуктом, обращайтесь в Центр поддержки клиентов.
- ViewSonic не несет ответственности за технические или редакторские ошибки или упущения в тексте настоящего документа.

ČESKY

- Omezená záruka může nebo nemusí být součástí balení v závislosti na zemi nebo regionu. Pokud omezená záruka není součástí balení, lze ji najít na webu společnosti ViewSonic.
- Při připojení displeje k externímu zařízení (počítač atd.) použijte přiložený kabel videa a příslušenství používejte podle pokynů v tomto návodu.
- Standard přiložené napájecí příslušenství a kabelu videa se může lišit v závislosti na vaší zemi, regionu nebo prostředí. Podrobnosti o přiložených položkách najdete na naší stránce produktu a uživatelské příručce.
- Tento monitor lze použít s nástěnným držákem 100 mm x 100 mm VESA s certifikací UL (4 šrouby M4 x 10 mm). Při instalaci postupujte podle pokynů k instalaci náštěnného držáku v uživatelské příručce.
- S veškerými dotazy ohledně tohoto produktu se obraťte na naše centrum podpory zákazníků.
- Společnost ViewSonic neodpovídá za technické nebo redakční chyby nebo nedostatky v tomto dokumentu.



TÜRKÇE

- Aftankışılabilir veya diğer aksesuarlar Sınır Garant paket içeriğine dahil olabilir ya da olmayabilir. Sınır Garant paket içeriğine dahil değil ise, ona ViewSonic websitesinden ulaşabilirsiniz.
- Ekranı hariç diğer aksesuarlar (Bilgisayar vs.) bağlarken, lütfen ürünü ile birlikte verilen video kablosunu ve aksesuarları kullanın, bu kılavuzdaki talimatları takip edin.
- Birlikte verilen üç aksesuar ve video kablosunun standart ükleye, bølgeye ya da çevreye göre farklılık gösterebilir. Birlikte verilen ürünler hakkında ayrıntılar için lütfen ürünü sayfamıza ve kullandığımız kılavuzumuza bakın.
- Bu monitör, UL için listelenen 100 mm x 100 mm VESA uyumlu duvar montajı (4 M4 x 10 mm vida) ile kullanılabilir. Kurulum sırasında lütfen kullandığımız kılavuzdaki duvara montaj kurulum kılavuzunu takip edin.
- Lütfen ürünü ile ilgili sorularınız için Müşteri Destek Merkezimiz ile iletişime geçin.
- ViewSonic burada olmanız ya da editöryal hataya veya noksanlardan sorumlu tutulamaz.

NEDERLANDS

- Afhankelijk van het land of de regio, kan de beperkte garantie al dan niet meegeleverd bij de verpakking. Als de beperkte garantie niet bij de verpakking is meegeleverd, kunt u deze vinden op de website van ViewSonic.
- Wanneer u het display aansluit op een extern apparaat (PC, enz.), gebruik u de meegeleverde videokabel en accessoires en volg u de instructies in deze handleiding.
- De standaard van het meegeleverde voedingsaccessoire en de videokabel kunnen verschillen, afhankelijk van uw land, regio of omgeving. Voor details over de meegeleverde items, raadpleeg u onze productpagina en gebruikershandleiding.
- Deze monitor kan worden gebruikt met de 100mm x 100mm VESA-compatibele wandmontage voor UL (4 M4 x 10 mm schroeven). Volg de installatierichtlijnen voor de wandmontage in de gebruiksaanwijzing bij het installeren.
- Neem contact met ons klantondersteuningscentrum voor vragen over het product.
- ViewSonic is niet aansprakelijk voor technische of redactionele fouten of weglatingen in dit document.

БЪЛГАРСКИ

- В зависимост от държавата или региона, комплектът може да включва или да не включва Ограничена гаранция. Ако Ограничена гаранция не е включена в комплекта, можете да я откриете на уеб сайта на ViewSonic.
- Когато свързвате дисплея към външно устройство (компютър и др.), моля, използвайте видеокабел за видеокартата и аксесоари те следвайте инструкциите в това ръководство.
- Стандартът за включване аксесоари за зареждане и видеокабелт може да се различава в зависимост от Вашата държава, регион или среда. За повече информация отнасящо се за съдържанието на пакета, моля, посетете страницата с продуктите и ръководството за потребители.
- Този монитор може да се използва със съвместима стойка за стена 100mm x 100mm VESA в съсьма на UL (4 M4 x 10mm винта). Моля, следвайте ръководството за инсталация на стойката за стена при инсталация.
- Моля, свържете се с нашия център за обслужване на клиентите за повече информация за продукта.
- ViewSonic не носи отговорност за технически или редакторски грешки или пропуски, съдържащи се тук.

DANSK

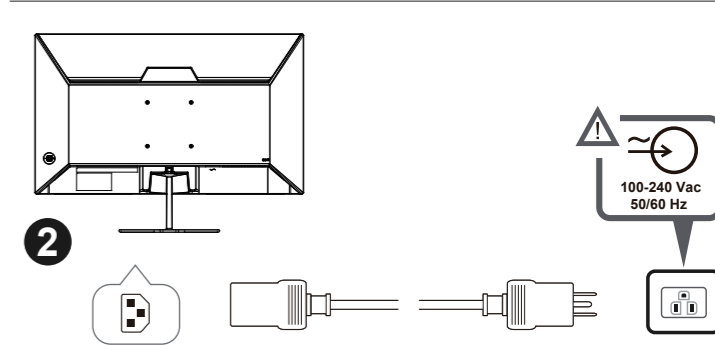
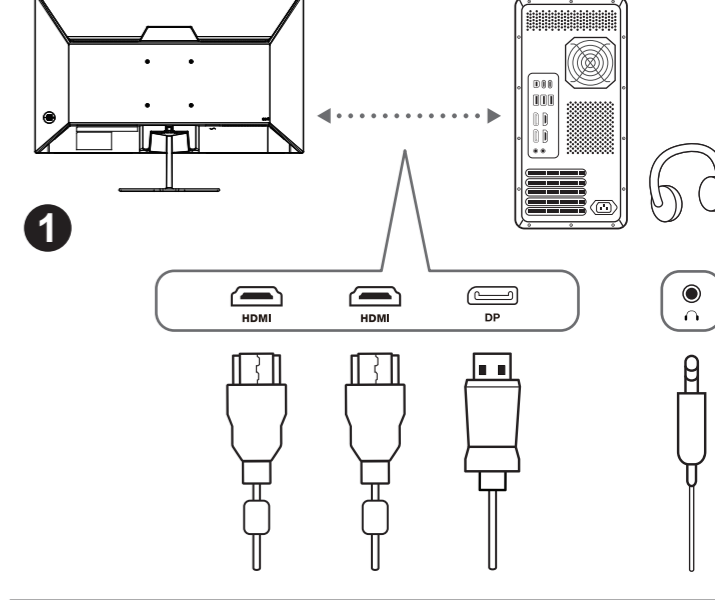
- Den begrænsede garanti følger muligvis ikke med i emballagen, afhængigt af land eller region. Hvis den begrænsede garanti ikke følger med i emballagen, kan den findes på ViewSonic hjemmeside.
- Når skærmen slutes til en ekstern enhed (en computer eller lignende), skal du bruge det medfølgende videokabel og tilbehør. Følg instruktionerne i denne brugervejledning.
- Standarden på de medfølgende strømtilbehør og videokabel kan variere afhængigt af land, område og miljø. Du kan finde yderligere oplysninger om de medfølgende produkter på vores produktside og i brugsvejledningen.
- Denne skærm kan bruges med et 100 mm x 100 mm VESA-kompatibelt vægophæng, der er UL-godkendt (4 stk. M4 x 10 mm skruer).
- Følg monteringsinstruktionerne i brugsvejledningen, når vægophænget monteres.
- Kontakt venligst vores kundeservicecenter, hvis du har spørgsmål om produktet.
- ViewSonic er ikke ansvarlig for tekniske eller redaktionelle fejl eller mangler i heri.

HVĀTSKI

- Ovisno u zemlji ili regiji, Ograničeno jamstvo možda neće biti priloženo u pakiranju. Ako Ograničeno jamstvo nije priloženo u pakiranju, možete ga naći na ViewSonic web-stranici.
- Kada spajate zaslon na vanjski uređaj (računalo itd.), koristite priloženi video kabl i pribor te slijedite upute u ovom priručniku.
- Standard priložene pribore za napajanje i video kabela može se razlikovati ovisno o zemlji, regiji ili okruženju. Pojednosti o sadržaju isporuke potražite na našoj stranici proizvoda ili u korisničkom vodiču.
- Ovaj se monitor može koristiti za 100 mm x 100 mm VESA kompatibilnim zidnim nosačem predviđenim za UL (4 vijka M4 x 10 mm).
- Pri ugradnji slijedite vodič za ugradnju zidnog nosača u priručniku.
- Obratite se našem Centru za pomoć/korisnicima ako imate pitanja o proizvodu.
- ViewSonic ne snosi odgovornost za tehničke ili uredničke pogreške ili propuste u ovom tekstu.

SRPSKI

- U zavisnosti od zemlje ili regiona, ograničena garancija može ili ne mora biti uključena u pakovanje. Ako ograničena garancija nije uključena u pakovanje, može se naći na web-lokaciji kompanije ViewSonic.
- Kada povežete monitor sa spoljnim uređajem (PC računar i sl.), koristite uključeni video kabl i dodatke i pratite uputstva u ovom priručniku.
- Standard uključeni dodatka za napajanje i video kabla se može razlikovati u zavisnosti od vaše zemlje, regiona ili okruženja. Za detalje o uključjenim stavkama pogledajte našu stranicu proizvoda i uputstvo za upotrebu.
- Ovaj monitor se može koristiti sa 100 mm x 100 mm VESA kompatibilnim zidnim nosačem navedenim za UL (4 vijka M4 x 10 mm).
- Prilikom montaze pratite uputstva za montažu zidnog nosača u uputstvu za upotrebu.



- Obratite se našem centru za korisničku podršku za pitanja o proizvodu.
- Kompanija ViewSonic nije odgovorna za ovde sadržane tehničke ili uredničke greške ili propuste.

NORSK

- Avhengig av land eller region kan den begrensede garantien følge med i pakken. Hvis den begrensede garantien ikke er i pakken, finner du den på ViewSonic nettsted.
- Når du kobler skærmen til en ekstern enhet (PC osv.), bør du bruke den medfølgende videokabelen og tilbehøret og følge instruksjonene i denne håndboken.
- Strømtilbehøret og videokabelen som følger med, kan variere avhengig av land, region eller miljø. Du finner mer informasjon om det som følger med p-vr produktside og i brukerveiledningen.
- Denne skærmen kan brukes med det UL-noterte 100 mm x 100 mm VESA-kompatible veggfestet (4 M4 x 10 mm skruer).
- Følg veiledningen for installasjon av veggfeste i bruksanvisningen når du installerer.
- Ta kontakt med kundesstøttesenteret for spørsmål om produktet.
- ViewSonic skal ikke holdes ansvarlig for tekniske eller redaksjonelle feil eller utelatelser heri.

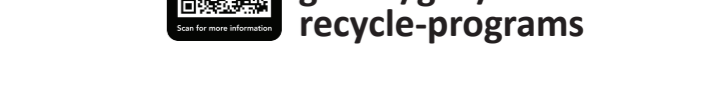
УКРАЇНСЬКА

- Залежно від країни чи регіону обмежена гарантія може вводити або не вводити до комплекту поставки. Якщо обмежена гарантія не входить до комплекту поставки, її можна знайти на вебсайті ViewSonic.
- Під час підключення дисплея до зовнішнього пристрою (ПК тощо), використовуйте відеокабель і аксесуари, що входить до комплекту, і дотримуйтеся інструкцій у цьому посібнику.
- Стандарт аксесура комплекта та відеокабеля, що входить до комплекту, може відрізнятися залежно від країни, регіону чи середовища. Щоб отримати докладні відомості про комплектацию, перегляньте сторінку виробу та посібник користувача.
- Цей монітор можна використовувати з настінним кріпленням 100 мм x 100 мм VESA, сумісним із UL (4 гвинти M4 x 10 мм).
- Під час встановлення монітора дотримуйтеся інструкцій з монтажу настінного кріплення, наведених у посібнику користувача.
- Зверніться до нашого Центру підтримки клієнтів у разі виникнення запитань щодо виробу.
- Компанія ViewSonic не несе відповідальності за технічні чи редакційні помилки чи упущення в цьому документі.

Indonesia

- Bergantung pada negara atau wilayah, Garansi Terbatas bisa disertakan atau tidak disertakan dalam kemasan. Jika Garansi Terbatas tidak disertakan dalam kemasan, maka dapat ditemukan di situs web ViewSonic.
- Ketika menyambungkan layar ke perangkat eksternal (PC, dll.), silakan gunakan kabel video dan aksesoris yang disertakan dan ikuti petunjuk yang ada dalam buku petunjuk ini.
- Standar aksesoris daya dan kabel video yang disertakan mungkin berbeda bergantung negara, wilayah, atau lingkungan Anda. Untuk rincian item yang disertakan, silakan merujuk pada halaman produk dan panduan pengguna kami.
- Monitor ini bisa digunakan bersama dukungan dinding yang kompatibel dengan VESA 100mm x 100mm yang tertera untuk UL (sekitar 4 M4 x 10mm).
- Silakan hubungi Pusat Dukungan Pelanggan kami sekiranya ada pertanyaan mengenai produk.
- ViewSonic tidak bertanggung jawab atas kesalahan teknis atau editorial atas penghilangan yang ada di sini.

- قد يكون الضمان المحدود مرفقًا أو غير مرفق داخل العلوة حسب البلد أو المنطقة. إذا لم يكن الضمان المحدود مرفقًا داخل العلوة، يمكنك العثور عليه في موقع ViewSonic على الويب.
- عند توصيل الشاشة بجهاز خارجي (كمبيوتر وما إلى ذلك)، يرجى استخدام كابل الفيديو الملحقات المرفقة واتبع التعليمات في هذا الدليل.
- قد يختلف معيار التيار الكهربائي وكابل الفيديو الملحقات المتتاحة أو المرفقة أو جودة المنتج لهذا الغرض. للحصول على مزيد من التفاصيل، يرجى الرجوع إلى صفحة المنتج وتعليمات المستخدم.
- يمكن استخدام الشاشة مع عتلة تثبيت على الحائط متوافقة مع VESA (مجموعتا معايير الشروط الفنية) والمدرجة في قائمة المنتجات عند المستخدم (4 م4 × 10 مم).
- يرجى الرجوع إلى مركز دعم العملاء لطلب المساعدة أو استفسارات حول المنتج.
- ViewSonic مسؤولة أو غير مسؤولة على أي تغييرات في هذا الوثيقة.



www.viewsonic.com

www.viewsonic.com/
global/geo/
recycle-programs



ENGLISH

- Depending on the country or region, the Limited Warranty may or may not be included in the packaging. If the Limited Warranty is not included in the packaging, it can be found on the ViewSonic website.
- When connecting the display to an external device (PC, etc.), please use the included video cable and accessories and follow the instructions in this manual.
- The standard of the included power accessory and video cable may differ depending on your country, region, or environment. For details on the included items, please refer to our product page and user guide.
- This monitor can be used with a 100 mm x 100 mm VESA compatible, UL certified wall mount (M4 x 10 mm screws x 4).
- Please follow the wall mount installation guide in the user manual when installing.
- Please contact our Customer Support Center for inquiries about the product.
- ViewSonic shall not be liable for technical or editorial errors or omissions contained herein.

简体中文
- 包裝中是否包含有限保書因所在國家或地區而異。如果包裝中不包含有限保書，請訪問 ViewSonic 網站查詢。
- 將顯示器連接至外部設備（電腦等）時，請使用隨附的視頻線和配件，并按照本手冊中的說明進行操作。
- 本顯示器可搭配 UL 系列 100mm x 100mm VESA 兼容壁掛架使用（M4 x 10mm 螺絲 4 顆）。安裝時請遵循使用說明書內之壁掛架指引。
- 如需查詢產品，請聯系我們的客戶支持中心。
- ViewSonic 對本文中存在的技術性或編輯性錯誤或遺漏不承擔任何責任。

繁體中文
- 包裝中是否包含有限保書因所在國家或地區而異。如果包裝中不包含有限保書，在 ViewSonic 網站上可以找到。
- 將顯示器連接至外部設備（例如電腦）時，請使用隨附的視頻線和配件並依照本手冊中的指示進行操作。
- 本顯示器可搭配 UL 系列 100mm x 100mm VESA 相容壁掛架使用（M4 x 10mm 螺絲 4 顆）。安裝時請遵循使用說明書內之壁掛架指引。
- 如需查詢產品，請聯系我們的客戶支持中心。
- ViewSonic 對本文中存在的技術性或編輯性錯誤或遺漏概不負責。

한국어
- 국가 또는 지역에 따라 제한 보증이 상자에 포함되거나 포함되지 않을 수 있습니다. 제한 보증이 상자에 포함되어 있지 않을 경우 ViewSonic 웹사이트에서 확인할 수 있습니다.
- 디스플레이를 외부 장치(PC 등)에 연결할 경우 포함된 비디오 케이블과 액세서리를 사용하고 이 설명서의 지침을 따르십시오.
- 포함된 전원 케이블 및 비디오 케이블 표준은 국가, 지역 또는 환경에 따라 다를 수 있습니다. 포함된 품목에 대한 자세한 내용은 제품 페이지와 사용 설명서를 참조하십시오.
- 이 모니터는 UL에 대해 내장된 100mm x 100mm VESA 호환 홀 마운트(4개 M4 x 10mm 나사)와 함께 사용할 수 있습니다. 설치 시 사용 설명서의 홀 마운트 설치 가이드를 따르십시오.
- 제품에 대한 문의 사항은 고객 지원 센터에 문의하십시오.
- ViewSonic은 여기에 포함된 기술적 또는 편집적 오류나 누락에 대해 책임지지 않습니다.

日本語
- モニターと外付け機器(PC等)の接続には、同梱の映像ケーブルの中から用意したケーブルを1本取り出し、双方の端子に接続してください。
- 同梱されている電源ケーブルと映像ケーブルは、お住まいの国や地域によって規格が異なる場合があります。
- 同梱品の詳細については、当社製品ページやユーザーガイドをご参照ください。
- 本モニターには、UL規格に準拠した100mm x 100mm VESA対応ウォールマウント（M4 x 10mmネジ4本）を使用することができます。
- 設置の際は、ユーザーマニュアルに記載されているウォールマウントガイドを必ずご確認ください。
- 製品に関するお問い合わせは当社カスタマーサポートセンターまでご連絡ください。

FRANÇAIS

- La garantie limitée peut être incluse ou non dans la boîte selon le pays ou la région d'achat. Si la garantie limitée n'est pas incluse dans la boîte, vous pouvez la trouver sur le site Web de ViewSonic.
- Lorsque vous connectez l'écran à un appareil externe (PC, etc.), veuillez utiliser le câble vidéo et les accessoires inclus et suivre les instructions de ce manuel.
- Le câble d'alimentation et les câbles vidéo inclus peuvent varier selon votre pays, votre région ou l'environnement. Pour plus de détails sur les éléments inclus, veuillez vous reporter à notre page du produit et à notre guide d'utilisation.
- Ce moniteur peut être utilisé avec le support mural compatible VESA de 100 mm x 100 mm listé UL (4 vis M4 x 10 mm). Veuillez suivre le guide d'installation du support mural dans le manuel de l'utilisateur lors de l'installation.
- Veuillez contacter notre centre d'assistance clientèle pour toute question sur le produit.
- ViewSonic ne sera pas responsable des erreurs ou des omissions techniques ou rédactionnelles dans ce document.

DEUTSCH

- Die eingeschränkte Garantie im Lieferumfang enthalten ist, hängt vom jeweiligen Land und der Region ab. Wenn die eingeschränkte Garantie nicht im Lieferumfang enthalten ist, finden Sie diese auf der ViewSonic-Website.
- Bitte verwenden Sie zur Verbindung des Anzeigegeräts mit einem externen Gerät (PC usw.) das mitgelieferte Videokabel und Zubehör und befolgen Sie die Anweisungen in dieser Anleitung.
- Der Standard des enthaltenen Stromversorgungszubehörs und Videokabels kann je nach Land, Region oder Umgebung variieren. Einzelheiten zum Lieferumfang entnehmen Sie bitte unserer Produktseite und der Bedienungsanleitung.
- Dieser Monitor kann mit der für UL gelisteten VESA-kompatiblen (100 x 100 mm) Wandhalterung verwendet werden (vier Schrauben M4 x 10 mm).
- Befolgen Sie die Anleitung zur Installation der Wandhalterung in der Bedienungsanleitung.
- Wenden Sie sich bei Anfragen zum Produkt an unseren Kundendienst.
- ViewSonic haftet nicht für hierin enthaltene technische oder redaktionelle Fehler oder Auslassungen.

ESPAÑOL
- Según el país o la región, la garantía limitada puede o no estar incluida en el paquete. Si la garantía limitada no está incluida en el paquete, puede encontrarla en el sitio web de ViewSonic.
- Cuando conecte la pantalla a un dispositivo externo (PC, etc.), utilice el cable de vídeo y los accesorios incluidos y siga las instrucciones de este manual.
- El estándar del accesorio de alimentación y el cable de vídeo incluidos pueden diferir en función su país, región o entorno. Para obtener detalles sobre los elementos incluidos, consulte nuestra página de productos y el guía del usuario.
- Este monitor se puede usar con el soporte para pared compatible con VESA de 100 mm x 100 mm aprobado por UL (4 tornillos M4 x 10 mm).
- Siga la guía de instalación del soporte para pared en el manual de usuario cuando realice la instalación.
- Póngase en contacto con nuestro Centro de atención al cliente para consultas sobre el producto.
- ViewSonic no asumirá ninguna responsabilidad por los errores técnicos o editoriales ni de las omisiones contenidas en este documento.



CE Conformity for European Countries

CE The device complies with the EMC Directive 2014/30/EU and Low Voltage Directive 2014/35/EU.

Declaration of RoHS2 Compliance

This product has been designed and manufactured in compliance with Directive 2011/65/EU of the European Parliament and the Council on restriction of the use of certain hazardous substances in electrical and electronic equipment (RoHS2 Directive) and is deemed to comply with the maximum concentration values issued by the European Technical Adaptation Committee (TAC) .

CE Conformity for European Countries

针对欧盟国家的 CE 符合性：**CE** 此设备符合电磁兼容指令 2014/30/EU 和低电压指令 2014/35/EU 的要求。

CE 歐洲國家聲明：**CE** 本裝置符合電磁相容指令 (EMC Directive) 2014/30/EU 及低電壓指令 (Low Voltage Directive) 2014/35/EU.

限用物質含有情況標示

依檢驗標準 CNS15663 之規定將限用物質含有情況標示於商品之本體、包裝、標貼、或說明書。

限用物質含有情況標示請參考下列網址:

https://www.viewsonicglobal.com/public/products_download/safety_compliance/lcd/VS19757_BSMI_RoHS.pdf

CE 적합성 선언(유럽 국가의 경우): **CE** 이 장치는 EMC 지침(EMC Directive) 2014/30/EU와 저전압 지침(Low Voltage Directive) 2014/35/EU를 준수합니다.

RoHS2 적합성 선언

본 제품은 전기 및 전자 기기 내 특정 유해물질의 사용에 대한 제한에 관한 유럽 의회와 이사회의 2011/65/EU 지침(RoHS2 지침)에 따라 설계 및 제조되었고, 아래와 같이 유럽 기술적합위원회(TAC)가 확정한 최대 농도 값을 준수합니다.

CE Conformity for European Countries

欧州諸国の**CE 適合性**：**CE** 装置はEMC 指令 2014/30/EU および低電圧指令 2014/35/EU に準拠しています。

RoHS2 準拠の通知

本製品は、電気および電子機器（RoHS2 指令）に含まれる危険物質の使用の制限に関して、欧州議会および欧州委員会の指令 2011/65/EU に準拠して設計され製造され、次に示すように欧州技術適合委員会（TAC）が発行した最大濃度値を遵守していると考えられています。

CE Conformity for European Countries

Deklaration om RoHS2-efterlevnad

Denna produkt har utformats och tillverkats i efterlevnad med direktiv 2011/65/EU från det europeiska parlamentet och rådet om restriktion av användning av vissa farliga substanser i elektrisk och elektronisk utrustning (RoHS2-direktiv) och har bedömts efterleva de maximala koncentrationsvärden som utfärdats av TAC (European Technical Adaptation Committee) enligt nedan.

CE Conformity for European Countries

CE saglasnost za evropske države: **CE** Dispozitivul este în conformitate cu Directiva de compatibilitate electromagnetică 2014/30/EU și Directiva de joasă tensiune 2014/35/EU.

Izjava o saglasnosti sa RoHS2 pravilima: Ovaj proizvod je dizajniran i proizveden u saglasnosti sa Direktivom 2011/65/EU Evropskog Parlamenta i Saveta a vezano za zabranu korišćenja određenih hazardnih substanci u električnoj i elektronskoj opremi (RoHS2 Direktiva) i smatra se da je u saglasnosti sa vrednostima najveće dozvoljene koncentracije koje je odredio Evropski komitet za tehničku adaptaciju, kako je prikazano ispod.

CE Conformity for European Countries

Соответствие CE для европейских стран: **CE** Устройство соответствует Директиве по электромагнитной совместимости 2014/30/EU и Директиве по низкому напряжнию 2014/35/EU.

Декларация про соответствие RoHS2: Данный продукт был разработан и произведен в соответствии с Директивой 2011/65/EU Европейского парламента и Совета Европы про ограничение использования некоторых вредных веществ в электрическом и электронном оборудовании (Директива RoHS2), он также соответствует максимальным значениям концентрации, предложенным Техническим Комитетом Адаптации Европейской Комиссии (TAC).

CE Conformity for European Countries

Conformitatea CE pentru statele europene

CE Dispozitivul este în conformitate cu Directiva de compatibilitate electromagnetică 2014/30/EU și Directiva de joasă tensiune 2014/35/EU.

Declarație de conformitate cu directiva RoHS2

Acest produs a fost conceput și fabricat în conformitate cu prevederile Directivei 2011/65/EU a Parlamentului european și a Consiliului, privind restricțiile de folosire a anumitor substanțe periculoase în echipamentele electrice și electronice (Directiva RoHS2) și este considerat în conformitate cu valorile

Conformité CE pour les pays européens

CE L'appareil est conforme la norme EMC 2014/30/EU et à la norme sur la basse tension 2014/35/EU.

Déclaration de conformité RoHS2 (LSDEEE2)

Ce produit a été conçu et fabriqué dans le respect de la directive 2011/65/EU du Parlement Européen et du Conseil relative à la limitation de l'utilisation de certaines substances dangereuses dans les équipements électriques et électroniques (Directive RoHS2 - LSDEEE2) et il est déclaré respecter les valeurs de concentration maximum définies par le Comité technique d'adaptation (TAC) européen, qui sont les suivantes.

CE Conformity for European Countries

CE-Konformität für europäische Länder

CE Das Gerät erfüllt die Anforderungen der EMV-Richtlinie 2014/30/EU und der Niederspannungsrichtlinie 2014/35/EU.

RoHS2-Konformitätserklärung

Dieses Produkt wurde gemäß den Anforderungen der EG-Richtlinie 2011/65/EU zur Beschränkung der Verwendung bestimmter gefährlicher Stoffe in Elektro- und Elektronikgeräten (RoHS2-Richtlinie) entworfen und hergestellt und hat sich als mit den maximalen Konzentrationswerten, die der europäischen Ausschuss für die technische Anpassung (Technical Adaptation Committee; TAC) festgelegt hat, wie folgt konform erwiesen.

CE Conformity for European Countries

Certificación CE para países europeos

CE Este dispositivo cumple con la Directiva EMC (Compatibilidad Electromagnética) 2014/30/EU y la Directiva de Baja Tensión 2014/35/ EU.

Declaración de Cumplimiento de RoHS2

Este producto ha sido diseñado y fabricado cumpliendo la Directiva 2011/65/EU del Parlamento Europeo y el Consejo para la restricción del uso de ciertas sustancias peligrosas en equipos eléctricos y electrónicos (Directiva RoHS2) y se considera que cumple con los valores de concentración máximos publicados por el European Technical Adaptation Committee (Comité Europeo de Adaptaciones Técnicas) (TAC) tal y como se muestra a continuación.

CE Conformity for European Countries

Conformità CE per i paesi Europei
CE Il dispositivo è conforme alla Direttiva EMC 2014/30/EU e alla Direttiva sul Basso Voltaggio 2014/35/EU.

CE Conformity for European Countries

Declaratie de conformitate cu directiva RoHS2

concentrației maxime emise de Comitetul European pentru Adeptarea Tehnică (CAT), după cum este indicat mai jos.

CE Conformity for European Countries

CE megfeleléség európai országok esetében: **CE** Az eszköz megfelel a 2014/30/EU elektromágneses zavartűrésről szóló irányelv, valamint a 2014/35/EU kiseszfűléségű berendezésekről szóló irányelv követelményeinek. **RoHS2 megfeleléségi nyilatkozat**: Ezt a terméket az Európai Parlament és Tanács, az egyes veszélyes anyagok elektromos és elektronikus berendezésekben történő felhasználásának korlátozásáról szóló 2011/65/EU számú irányelvének (RoHS2 irányelv) megfelelően tervezték, illetve gyártották, és megfelelt az Európai Műszaki Adaptációs Bizottsága (TAC) által közzétett maximális koncentráció-értékeknek, az alábbi táblázat tanúsága szerint.

CE Conformity for European Countries

συμμορφώνεται με την Οδηγία ΗΜΣ της ΕΚ 2014/30/EU και με την Οδηγία Χαμηλής Τάσης 2014/35/EU.

Δήλωση Συμμόρφωσης με RoHS2: Αυτό το προϊόν έχει σχεδιαστεί και κατασκευαστεί σύμφωνα με την Οδηγία 2011/65/EU της Ευρωπαϊκής Βουλής και του Συμβουλίου σχετικά με τον περιορισμό στη χρήση ορισμένων επικίνδυνων ουσιών σε ηλεκτρικό και ηλεκτρονικό εξοπλισμό (Οδηγία RoHS2) και θεωρείται πως συμμορφώνεται με τις μέγιστες τιμές συγκέντρωσης που έχουν δημοσιευτεί από την Ευρωπαϊκή Τεχνική Επιτροπή Προσαρμογής (TAC) όπως φαίνεται παρακάτω.

CE Conformity for European Countries

CE-yhdenmukaisuus eurooppalaisia maita varten

CE Tämä laite on sähkömagneettista yhteensopivuutta (EMC) koskevan direktiivin 2014/30/EU ja matalajännitedirektiivin 2014/35/EU mukainen. **Selvitys RoHS2-yhteensopivuudesta**: Tämä tuote on suunniteltu sekä valmistettu Euroopan parlamentin ja neuvoston 2011/65/EU-direktiivin mukaan koskien tiettyjen myrkyllisten aineiden käytön rajoittamista sähkö- ja elktroonikkalaitteistossa (RoHS2-direktiivi) ja se täyttää Euroopan Teknisen komission (TAC) asettamat enimmäipitoisuudet alla olevan kaavion mukaan.

CE Conformity for European Countries

Prohlášení o shodě CE pro evropské země

CE Toto zařízení vyhovuje směrnici o elektromagnetické slučitelnosti (EMC) 2014/30/EU a směrnici o nízkém napětí 2014/35/EU.

Prohlášení o shodě se směrnici o omezením používání určitých

Dichiarazione di conformità RAEE2

Questo prodotto è stato progettato e prodotto in conformità alla Direttiva 2011/65/EU del Parlamento Europeo e del Consiglio sulla restrizione dell'uso di determinate sostanze pericolose nelle apparecchiature elettriche ed elettroniche (RAEE2) ed è inteso per adeguarsi ai valori massimi di concentrazione redatti dal TAC (Technical Adaptation Committee) Europeo, come riportato di seguito.

CE Conformity for European Countries

Conformidade com CE para países europeus

CE O dispositivo é compatível com a Directiva de Compatibilidade Electromagnética 2014/30/EU e com a Directiva de Baixa Voltagem 2014/35/EU.

Declaração de Conformidade RoHS2

Este produto foi criado e fabricado de acordo com a diretiva europeia 2011/65/EU e do conselho sobre restrição de uso de certos tipos de substância perigosas em equipamento elétrico e eletrônico (diretiva RoHS2) bem como com os valores máximos de concentração estabelecidos pelo Comitê de Adaptação Técnica Europeia (TAC), conforme mostrado a seguir.

CE Conformity for European Countries

CE zhoda pre Európske krajiny: **CE** Zariadenie vyhovuje smernici o elektromagnetickej kompatibilite 2014/30/EU a Smernici o nízkom napätí 2014/35/EU.

Prehlásenie o zhode so smernicou RoHS2

Tento výrobok bol navrhnutý a vyrobený v zhode s Smernicou 2011/65/EU Európskeho parlamentu a Rady o obmedzení používania nebezpečných látok v elektrických a elektronických zariadeniach (Smernica RoHS2) a považuje sa, že spĺňa maximálne hodnoty koncentrácií, ktoré boli vydané Európskym Technickým adaptačným výborom (TAC) a sú uvedené dolu.

CE Conformity for European Countries

CE ustreznost za evropske države: **CE** Naprava je skladna z Direktivo o elektromagnetni združljivosti 2014/30/EU in z Direktivo o nizki napetosti 2014/35/EU.

Izjava o RoHS2 skladnosti

Ta izdelek je bil načrtovan in proizveden v skladu z “Directive 2011/65/EU of the European Parliament” in “Council on restriction of the use of certain hazardous substances in electrical and electronic equipment (RoHS2 direktiva)” in je smatran, da je v skladu z vrednostjo maksimalne koncentracije, ki je odredena s strani “

CE Conformity for European Countries

Declaratie de conformitate cu directiva RoHS2

nebezpečných složek (RoHS2): Tento výrobek byl zkonstruován vyroben v souladu se směrnicí 2011/65/EU Evropského parlamentu a rady o omezení používání určitých nebezpečných složek v elektrických a elektronických zařízeních (zařízení RoHS2) a je v souladu s maximálními hodnotami koncentrací vydanými evropským výborem TAC (Technical Adaptation Committee), které jsou uvedeny níže.

CE Conformity for European Countries

CE sukladnost za evropske zemlje: **CE** Uredaj je sukladan EMC direktivi 2014/30/EU i Niskonaponskoj direktivi 2014/35/EU.

Izjava o RoHS2 sukladnosti: Ovaj proizvod je zamišljen i proizveden u skladu s Direktivom 2011/65/EU Eurposkog parlamenta i Vijeća o ograničenju upotrebe određenih opasnih tvari u električnim i elektroničkim uređajima (Direktiva RoHS2) i smatra se da je sukladan vrijednostima o najvišoj koncentraciji koje je izdalo European Technical Adaptation Committee (TAC) kako je dolje prikazano.

CE Conformity for European Countries

Съответствие за CE маркировка за европейските държави
CE Устройството съответства на директивата на EMC 2014/30/EU и директивата на ЕС за ниско напрежение 2014/35/EU.

Декларация за съответствие с Директивата за ограничаване използването на опасни и вредни вещества (RoHS2): Този продукт е конструиран и произведен в съответствие с Директива 2011/65/EU на Европейския парламент и Съвета по ограничаване използването на определени опасни вещества в електрическо и електронно оборудване (RoHS2 Directive) и се счита за отговаряща на стойностите за максимална концентрация, издадени от Европейската комисия за техническо адаптиране (TAC) и показани по-долу.

توافق المجموعة الأوروبية مع البلدان الأوروبية: **CE** هذا الجهاز متوافق مع النشرة الإرشادية الخاصة بالتوافق الكهرومغناطيسي (EMC) رقم EU/30/2014 والنشرة الإرشادية الخاصة بالفولطية المنخفضة رقم EU/35/2014. **بيان التوافق مع توجيه RoHS2**: زُوعي في تصميم هذا المنتج وتصنيعه أن يأتي مطابقًا ومتوافقًا مع التوجيه EU/65/2011 الصادر عن البرلمان الأوروبي والمجلس المعني بحظر استخدام مواد خطيرة بعضها في المعدات الكهربائية والإلكترونية (وهو التوجيه المعروف باسم (RoHS2 Directive)؛ ومن ثم فإن هذا المنتج يعتبر ملتزمًا بالحدود القصوى لتركيز هذه المواد كما حددتها اللجنة الأوروبية للتوافق الفني (TAC)، وبيانها كالتالي

European Technical Adaptation Committee (TAC)”, kot je prikazano spodaj.

Zgodność z CE dla krajów europejskich: **CE** To urządzenie jest zgodne z Dyrektywą EMC 2014/30/EU i Dyrektywą niskonapięciową 2014/35/EU.

Deklaracja zgodności RoHS2

Produkt ten został zaprojektowany i wyprodukowany zgodnie z Dyrektywą 2011/65/EU Parlamentu Europejskiego i Rady Europy w sprawie ograniczenia stosowania niektórych substancji niebezpiecznych w urządzeniach elektrycznych i elektronicznych (Dyrektywa RoHS2), w związku z czym jest zgodny z podaną poniżej listą maksymalnych wartości koncentracji sporządzoną przez TAC (European Technical Adaptation Committee [Europejski Komitet Dostosowania Technicznego]).

CE Conformity for European Countries

Відповідність нормам Ради Європи для європейських країн: **CE** Пристрій відповідає вимогам Директиви про електромагнітну сумісність 2014/30/EU та Директиви про низьку напругу 2014/35/EU.

Заява про відповідність Правилам обмеження вмісту шкідливих речовин (RoHS2)

Цей виріб було створено та виготовлено згідно з Директивою 2011/65/EU Європейського Парламенту та Ради з обмежень використання певних небезпечних речовин в електричному або електронному обладнанні (Директива RoHS2) та визнаний таким, що відповідає нормам максимального вмісту, виданим Європейським Комітетом Технічної Адаптації (TAC), як показано нижче.

CE Conformity for European Countries

Avrupa Ülkeleri için CE Uyumu: **CE** Aygıt 2014/30/EU sayılı EMC yönergesi ve 2014/35/EU sayılı. Düşük Voltaj Yönergesi ile uyumludur.

RoHS2 Uyum Beyanı

Bu ürün, Elektrikli ve elektronik cihazlardaki belirli tehlikeli madde kullanımını sınırlandıran (RoHS2 Yönergesi) Avrupa Parlamentosu ve Konseyinin 2011/65/EU numaralı direktifine uygun olarak tasarlanmış ve üretilmiştir ve Avrupa Teknik Adaptasyon Komitesi (TAC) tarafından yayınlanan ve aşağıda gösterilen azami yoğunlaşma değerlerine uyacağı beklenmektedir.

CE Conformity for European Countries

CE-efterlevnad för europiska länder: **CE** Enheten uppfyller EMC-direktiv 2014/30/EU och lågspänningsdirektiv 2014/35/EU.

CE Conformity for European Countries

Declaratie de conformitate cu directiva RoHS2

电子电气产品有害物质限制使用标识要求
本产品有害物质的名称及含量标识如下表：

部件名称	有害物质					
	铅 (Pb)	汞 (Hg)	镉 (Cd)	六价铬 (Cr (VI))	多溴联苯 (PBB)	多溴联苯醚 (PBDE)
外壳	○	○	○	○	○	○
电路板组件*	×	○	○	○	○	○
电源线/适配器	×	○	○	○	○	○
外部信号连接线	×	○	○	○	○	○
液晶面板	×	○	○	○	○	○
本表格依据 SJ/T 11364 的规定编制。						
*：电路板组件包括印刷电路板及其构成的零部件，如电阻、电容、集成电路、连接器等						
○：表示该有害物质在该部件所有均质材料中的含量均在 GB/T26572 规定的限量要求以下。						
×：表示该有害物质至少在该部件的某一均质材料中的含量超出 GB/T26572 规定的限量要求。						

CE Conformity for European Countries

<<废弃电气电子产品回收处理管理条例>>提示性说明：
当用户不再需要此产品或产品寿命终止时，请遵守国家废弃电气电子产品回收处理相关法律法规，将其交给当地具有国家认可的回收处理资质的厂商进行回收处理。

CE Conformity for European Countries

环保使用期限说明

10 此电子电气产品在说明书所述的使用条件下使用本产品，含有的有害物质或元素不致发生外泄，不致对环境造成污染或对人身、财产造成严重损害的期限为10年。

CE Conformity for European Countries

对于内置电源机种(I类设备)，必需使用有保护接地的电源插头和电网连接。在建筑物中安装时，请确认配电系统能提供额定电压为120/240V最大20A的断路器。

CE Conformity for European Countries

操作温度：0°C-40°C，32°F-104°F
操作湿度：20%-90% RH
海拔高度：0-5000米。(如资料和说明书有冲突，请以说明书为准。)

CE Conformity for European Countries

Model No. VS19757 / P/N: VX2758A-2K-PRO
Copyright © 2023 ViewSonic Corporation. All rights reserved. VX2758A-2K-PRO_QSG_1a_20231106