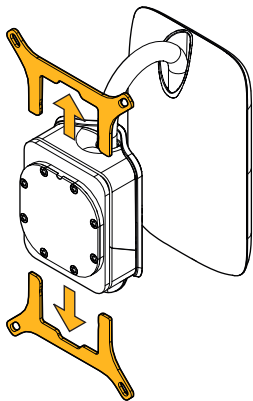


1

TR4



Remove Intel retention bracket (I).

Fjern Intel fastholdelsesbeslaget (I).

Entfernen Sie die Intel-Rückhalteklammer (I).

Poista Intel-tukijalka (I).

Retirez la patte de retenue Intel (I).

Távolítsa el az Intel rögzítő konzolt (I).

Hapus braket retensi Intel (I).

Alihkan pemegang retensi Intel (I).

Verwijder de Intel retentiebeugel (I).

Fjern Intel oppbevaringsbraketten (I).

Usuń uchwyt retencyjny Intel (I).

Remove o suporte de retenção Intel (I).

Înlăturati suportul de retenție Intel (I).

Снимите удерживающую планку Intel (I).

Retire la patilla de retención de Intel (I).

Ta bort Intel-retentionsbygeln (I).

Intel tutma braketini (I) çıkarın.

Видалить утримуючу планку Intel (I).

Tháo bỏ thanh giữ của Intel (I).

Intelقم بإزالة حامل الاحتفاظ بشريحة (I).

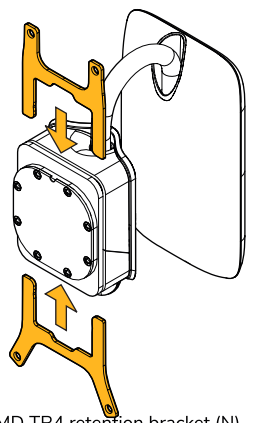
取下英特尔支架 (I)

移除Intel水冷頭扣具 (I)

Intel レンションブラケット (I) を取り外す

Intel 리텐션 브라켓 (I)을(를) 제거하세요

2



Install AMD TR4 retention bracket (N)

Installer AMD TR4 fastholdelsesbeslag (N).

Installieren Sie die AMD TR4-Rückhalteklammer (N).

Asenna AMD TR4:n kiinnityskannatin (N).

Installez la patte de retenue AMD TR4 (N).

Telepítse az AMD TR4 rögzítő konzolt (N).

Pasang braket retensi AMD TR4 (N).

Pasang pemegang retensi AMD TR4 (N).

Installeer de AMD TR4 retentiebeugel (N).

Installer AMD TR4 oppbevaringsbrakett (N).

Zamontuj uchwyt retencyjny AMD TR4 (N).

Instale o suporte de retenção AMD TR4 (N).

Instalați suportul de retenție AMD TR4 (N).

Установите удерживающую планку AMD TR4 (N).

Instale el soporte de retención AMD TR4 (N).

Installera AMD TR4-retentionsbygeln (N).

AMD TR4 tutma braketi (N) takın.

Встановіть утримуючу пластину AMD TR4 (N).

Lắp đặt giữ AMD TR4 (N).

AMD TR4قم بتثبيت حامل الاحتفاظ بشريحة (N).

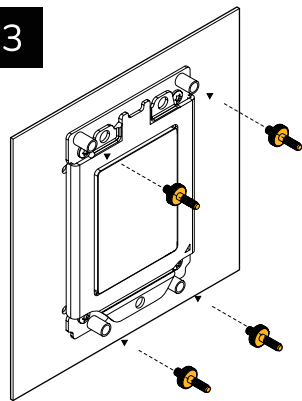
安裝AMD TR4支架 (N)

安裝AMD TR4水冷頭扣具 (N)

AMD TR4 レンションブラケット (N) を取り付けます

AMD TR4 리텐션 브라켓 (N)을(를) 설치하세요

3



Install AMD TR4 Standoffs (O)

Installer AMD TR4-afstandsstykker (O)

Installieren Sie die AMD TR4-Abstandshalter (O)

Asenna AMD TR4-korkepalat (O)

Installez les entretoises AMD TR4 (O)

Szerelje be az AMD TR4 távtartókat (O)

Pasang Standoff AMD TR4 (O)

Pasang Standoff AMD TR4 (O)

Installeer AMD TR4-afstandsstukken (O)

Installer AMD TR4-avstandsstykker (O)

Zamontuj dystanse AMD TR4 (O)

Instale os suportes AMD TR4 (O)

Instalați suporturile AMD TR4 (O)

Установите стойки AMD TR4 (O)

Instale los separadores AMD TR4 (O)

Installera AMD TR4-standoffs (O)

AMD TR4 Duruşlarını (O) Takın

Встановіть стійки AMD TR4 (O)

Cài đặt đế AMD TR4 (O)

AMD TR4قم بتثبيت حواجز (O)

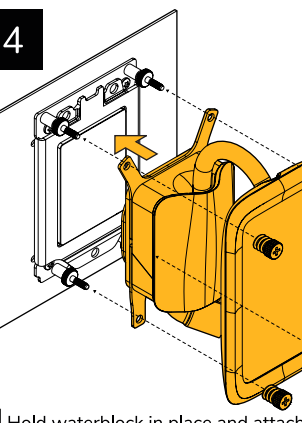
安裝AMD TR4支撐柱 (O)

安裝AMD TR4支撐柱 (O)

AMD TR4スタンドオフを取り付ける (O)

AMD TR4 스탠드오프 설치 (O)

4



Hold waterblock in place and attach mounting nuts (E)

Hold vandblok på plads og fastgør monteringsmøtrikker (E).

Halten Sie den Wasserblock in Position und befestigen Sie die Montagemuttern (E).

Pitäkää vesilohko paikallaan ja kiinnittäkää asennusmutterit (E).

Maintenez le waterblock en place et fixez les écrous de montage (E).

Tartsa a vízblokkot a helyén, és rögzítse a felszerelő anyákat (E).

Tahan waterblock di tempat dan pasang mur pengencang (E).

Pegang blok air di tempat dan pasang baut pemasangan (E).

Houd de waterblok op zijn plaats en bevestig de montage moeren (E).

Hold vannblokken på plass og fest monteringsmutterne (E).

Trzymaj blok wodny w miejscu i przymocuj nakrętki montażowe (E).

Segure o waterblock no lugar e prenda as porcas de montagem (E).

Țineți blocul de apă în loc și fixați piulițele de montare (E).

Держите водоблок на месте и прикрепите крепежные гайки (E).

Sujete el bloque de agua en su lugar y coloque las tuercas de montaje (E).

Håll vattenblocket på plats och fäst monteringsmutterarna (E).

Su bloğunun yerinde tutun ve montaj somunlarını (E) takın.

Тримайте водоблок на місці і закріпіть кріпильні гайки (E).

Giữ khối tản nhiệt nước ở đúng vị trí và gắn ốc đặt cụm (E).

(E)احمل كتلة المياه في مكانها وقم بتثبيت البراغي

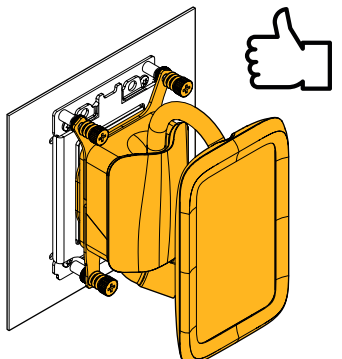
將冷頭按在CPU上并安裝安裝螺母 (E)

將水冷頭按壓在CPU上並安裝螺母 (E)

ウォーターブロックを固定し、取り付けナット (E) を取り付けます

워터 블록을 고정하고 마운팅 너트 (E) 를 부착합니다

5



Using Q60 on a vertical TR4 socket is recommended.

Brug af Q60 på en lodret TR4-sokkel anbefales.

Die Verwendung des Q60 auf einem vertikalen TR4-Sockel wird empfohlen.

Q60:n käyttö pystysuorassa TR4-kannassa on suositeltavaa.

L'utilisation du Q60 sur un socket TR4 vertical est recommandée.

Ajánlott a Q60 használat a függőleges TR4 foglalatban.

Penggunaan Q60 pada soket TR4 vertikal sangat dianjurkan.

Penggunaan Q60 pada soket TR4 menegak adalah disyorkan.

Het gebruik van de Q60 op een verticale TR4-socket wordt aanbevolen.

Det anbefales å bruke Q60 på en vertikal TR4-sokkel.

Zaleca się używanie Q60 na pionowym gnieździe TR4.

Recomenda-se o uso do Q60 em um soquete TR4 vertical.

Utilizarea Q60 pe un socket TR4 vertical este recomandată.

Рекомендуется использовать Q60 на вертикальном соquete TR4.

Se recomienda usar el Q60 en un zócalo TR4 vertical.

Att använda Q60 på ett vertikalt TR4-uttag rekommenderas.

Q60'in dikey TR4 soketinde kullanılması önerilir.

Використання Q60 на вертикальному роз'ємі TR4 рекомендовано.

Khuyến nghị sử dụng Q60 trên ổ cắm TR4 dọc.

الرأسي. TR4 على مقبس Q60 يُوصى باستخدام

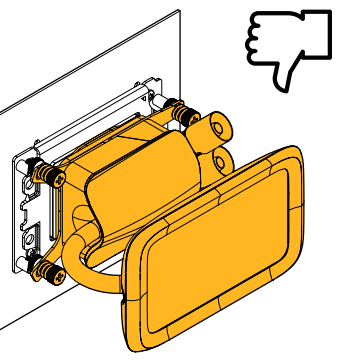
建议在垂直的 TR4 插槽上使用 Q60

建議在垂直的 TR4 插槽上使用 Q60

垂直的TR4ソケットでのQ60の使用を推奨します。

Q60을 세로형 TR4 소켓에 사용하는 것이 좋습니다.

6



Using Q60 on a horizontal TR4 socket is NOT recommended.

Brug af Q60 på en vandret TR4-sokkel anbefales IKKE.

Die Verwendung des Q60 auf einem horizontalen TR4-Sockel wird NICHT empfohlen.

Q60:n käyttö vaakasuorassa TR4-kannassa ei suositella.

L'utilisation du Q60 sur un socket TR4 horizontal n'est PAS recommandée.

A Q60 használat a vízszintes TR4 foglalatban NEM ajánlott.

Penggunaan Q60 pada soket TR4 horizontal TIDAK dianjurkan.

Penggunaan Q60 pada soket TR4 mendatar TIDAK disyorkan.

Het gebruik van de Q60 op een horizontale TR4-socket wordt NIET aanbevolen.

Bruk av Q60 på en horisontal TR4-sokkel anbefales IKKE.

Używanie Q60 na poziomym gnieździe TR4 NIE jest zalecane.

O uso do Q60 em um soquete TR4 horizontal NÃO é recomendado.

Utilizarea Q60 pe un socket TR4 orizontal NU este recomandată.

Использование Q60 на горизонтальном соquete TR4 HE рекомендуется.

NO se recomienda usar el Q60 en un zócalo TR4 horizontal.

Användning av Q60 på ett horisontellt TR4-uttag rekommenderas INTE.

Q60'in yatay TR4 soketinde kullanılması TAVSİYE EDİLMEZ.

Використання Q60 на горизонтальному роз'ємі TR4 HE рекомендується.

KHÔNG khuyến nghị sử dụng Q60 trên ổ cắm TR4 nằm ngang.

الأفقي. TR4 على مقبس Q60 لا يُوصى باستخدام

不建议在水平的 TR4 插槽上使用 Q60

不建議在水平的 TR4 插槽上使用 Q60

水平のTR4ソケットでのQ60の使用は推奨されません。

Q60을 가로형 TR4 소켓에 사용하는 것은 권장되지 않습니다.