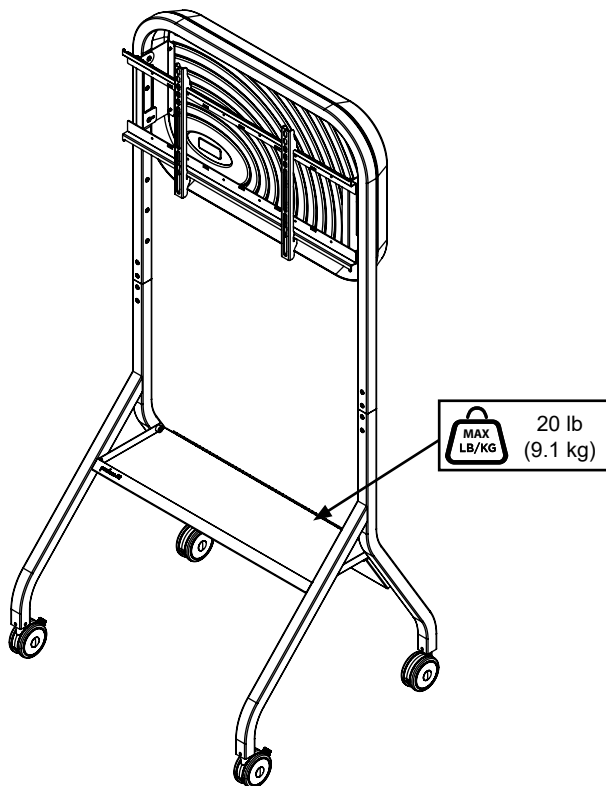
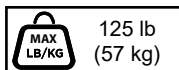
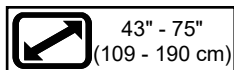


peerless-AV[®]

SR860-EUK



| | |
|-----|--|
| ENG | Suitable for institutional use. |
| ESP | Adecuado para uso institucional. |
| FRN | Convient à un usage institutionnel. |
| DEU | Für die institutionelle Verwendung geeignet. |
| NEL | Geschikt voor gebruik in instellingen. |
| ITL | Adatto per installazioni commerciali. |
| ČEŠ | Vhodné pro institucionální použití. |
| SLK | Vhodné na inštitucionálne použitie. |
| POR | Adequado para utilização institucional. |
| TÜR | Kurumsal kullanım için uygundur. |



▲ WARNING

ENG - Do not begin to install product until you have read and understood the instructions and warnings contained in this user guide. Always use an assistant or mechanical lifting equipment to safely lift and position equipment. This product must be installed onto flat, hard, level surface to prevent tipping. Use with heavier displays may result in instability causing tip over resulting in death or serious injury. The cart or stand is not affixed or secured to the floor, and may therefore tip over and/or fall if screen and/or stand is shaken or hit. This product is intended for indoor use only. Use of this product outdoors could lead to product failure or personal injury. Screws must be tightly secured. Do not overtighten screws or damage can occur and product may fail. Never exceed the Maximum Load Capacity. Be careful not to pinch fingers when operating the mount. Death or serious injury may occur when children climb on audio and/or video equipment furniture. A remote control or toys placed on the furnishing may encourage a child to climb on the furnishing and as a result the furnishing may tip over on to the child. Relocating audio and/or video equipment to furniture not specifically designed to support audio and/or video equipment may result in death or serious injury due to the furnishing collapsing or over turning onto a child. An apparatus with Class I construction shall be connected to a mains socket outlet with protective earthing connection. Mains powered apparatuses shall not be exposed to dripping or splashing, and no object filled with liquids, such as vases, shall be placed on the apparatus. Whether using the mains plug or an appliance coupler as a disconnect device, the disconnect device must remain readily operable. For support please call customer care at 1-800-865-2112.

▲ ADVERTENCIA

ESP - No comience a instalar el producto hasta haber leído y entendido las instrucciones y las advertencias contenidas en el manual del usuario. Siempre cuente con la ayuda de un asistente o utilice un equipo mecánico de izar para levantar y colocar el equipo con más seguridad. El producto se tiene que instalar en una superficie plana, dura y nivelada para evitar que se vuelque. Utilizarlo con pantallas más pesadas puede causar inestabilidad y volcamiento, lo cual puede tener como resultado la muerte o una lesión grave. El carrito o estante no está anclado ni fijado al suelo y, por lo tanto, podría volcarse o caerse si la pantalla o el estante reciben una sacudida o un golpe. Este producto está diseñado para uso en interiores solamente. Utilizar este producto en exteriores podría causar fallas del producto o lesiones a individuos. Los tornillos se tienen que fijar firmemente. No apriete los tornillos en exceso, ya que se pueden dañar y el producto podría fallar. Nunca exceda la Capacidad Máxima de Carga. Tenga cuidado de no pincharse los dedos cuando mueva el soporte. Pueden ocurrir muertes o lesiones graves cuando los niños se trepan en muebles para equipos de audio o video. Un control remoto o un juguete colocado en el mueble puede causar que un niño se trepe en el mueble y, como resultado, el mueble puede volcarse sobre el niño. Colocar equipos de audio o video en muebles que no han sido diseñados específicamente para sostener equipos de audio o video puede tener como resultado la muerte o una lesión grave debido a que el mueble se desmorone o se vuelque sobre el niño. Un aparato de construcción Clase I se debe conectar a un enchufe de pared que tenga una conexión de seguridad a tierra. Los aparatos eléctricos no deben ser expuestos a gotero ni salpicaduras y no se deben colocar objetos llenos de líquidos, como jarros, sobre el aparato. Ya sea que se utilice el enchufe de pared o un acoplador para electrodomésticos como aparato desconector, el aparato desconector tiene que mantenerse listo para su uso. Si necesita ayuda, por favor, llame a Servicio al Cliente de Peerless al 1-800-865-2112.

▲ ADVERTISSEMENT

FRN - Ne commencez pas à installer le produit avant d'avoir lu et assimilé les instructions et les avertissements contenus dans ce guide de l'utilisateur. Pour lever et positionner l'équipement en toute sécurité, faites-vous toujours aider par une autre personne ou utilisez un dispositif de levage mécanique. Ce produit doit être installé sur une surface plane, dure et de niveau pour éviter tout basculement. Une utilisation avec des écrans plus lourds pourrait les rendre instables et provoquer un basculement entraînant la mort ou des blessures graves. Le chariot ou support n'est pas fixé au sol et peut par conséquent se renverser et/ou tomber si l'écran et/ou le support est secoué ou heurté. Ce produit est conçu uniquement pour un usage intérieur. L'utilisation de ce produit à l'extérieur peut causer une défaillance du produit ou des blessures corporelles. Les vis doivent être serrées au maximum. Ne serrez pas trop les vis pour éviter tout risque d'endommager le produit et de causer sa défaillance. Ne dépassez jamais la capacité de charge maximale. Prenez garde à ne pas vous pincer les doigts lorsque vous manipulez le support. La mort ou des blessures graves pourraient survenir lorsque des enfants grimpent sur du mobilier ou matériel audio et/ou vidéo. Une télécommande ou des jouets posés sur le mobilier pourraient inciter un enfant à grimper sur celui-ci, provoquant son basculement sur l'enfant. Déplacer le matériel audio et/ou vidéo sur un meuble qui n'est pas spécialement conçu pour supporter ce type de matériel peut provoquer son basculement sur un enfant et entraîner la mort ou des blessures graves. Tous les appareils de classe 1 doivent être raccordés à une prise murale secteur dotée d'une protection par mise à la terre. Les appareils à alimentation secteur ne doivent pas être exposés à des fuites ou à des éclaboussures, et aucun objet rempli de liquide, comme un vase, ne doit être posé sur l'appareil. Que la prise secteur ou un coupleur soit utilisé comme dispositif de débranchement de l'appareil, celui-ci doit rester constamment en état de fonctionner. Pour toute assistance, veuillez contacter le service à la clientèle au 1-800-865-2112.

▲ ACHTUNG

DEU - Lesen Sie zuerst die Anleitungen und Sicherheitshinweise in diesem Handbuch bevor Sie mit der Montage des Produktes beginnen. Zum Heben und Positionieren sollte in jedem Fall eine helfende Person oder ein mechanische Hebegerät verwendet werden. Dieses Produkt muss einer harten, ebenen und horizontalen Fläche aufgestellt werden, damit ein Umkippen vermieden wird. Der Einsatz mit schwereren Bildschirmen kann zur Instabilität und zum Umkippen führen, was schwere oder tödliche Verletzungen zur Folge haben kann. Da das Produkt (Wagen, Ständer) nicht am Boden befestigt oder gesichert ist, kann es daher umkippen oder umfallen, wenn es oder der darauf montierte Bildschirm aus dem Gleichgewicht gebracht wird. Dieses Produkt ist nur für den Gebrauch innerhalb von Gebäuden bestimmt. Eine Verwendung dieses Produkts im Freien kann zu Produktausfall oder Personenschaden führen. Die Schrauben müssen sicher angezogen werden. Ziehen Sie die Schrauben nicht zu fest an, damit es nicht zu Beschädigungen und Versagen des Produkts kommt. Die maximale Tragfähigkeit darf niemals überschritten werden. Achten Sie beim Umgang mit dem Halter darauf, dass die Finger nicht eingeklemmt werden. Es besteht außerdem eine besonders schwere Verletzungsgefahr, wenn ein Kind auf oder über Möbel und Träger klettert. Wird die Fernsteuerung oder ein Spielzeug auf das Gerät oder den Träger gelegt, stellt dies einen Reiz für das Kind dar, hinauf zu klettern, was zum Umkippen des Trägers oder des Möbels führen, was wiederum eine besonders große Verletzungsgefahr darstellt. Wird das Gerät auf ein anderes, nicht besonders für diese Zwecke geeignetes Möbel gestellt, kann dieses zusammen brechen oder auf ein Kind kippen und es verletzen. Ein Gerät mit Bauweise der Klasse I muss mit einem Schukostecker mit Schutzleiter an eine Netzsteckdose mit Schutzleiter angeschlossen werden. Netzgespeiste Geräte dürfen nicht Tropf- oder Spritzwasser ausgesetzt werden, und es dürfen keine mit Flüssigkeiten gefüllten Gegenstände wie z. B. Vasen auf das Gerät gestellt werden. Die zur Stromunterbrechung dienende Vorrichtung, ob der Netzstecker oder die Gerätebuchse, muss jederzeit zugänglich sein. Falls Sie Unterstützung benötigen, wenden Sie sich bitte an den Kundendienst unter der Telefonnummer 1-800-865-2112 (innerhalb der USA).

▲ WAARSCHUWING

NEL - Begin pas met de installatie van het product nadat u de instructies en waarschuwingen in deze gebruiksaanwijzing hebt gelezen en begrepen. Gebruik altijd een assistent of mechanische hijsapparatuur om de apparatuur veilig te heffen en in positie te brengen. Ter voorkoming van kantelen moet dit product worden geïnstalleerd op een platte, harde, vlakke ondergrond. Gebruik met zwaardere schermen kan leiden tot instabiliteit waardoor ze kunnen kantelen, hetgeen kan leiden tot dodelijk of ernstig letsel. Het wagentje of het onderstel wordt niet op de grond vastgezet en kan dus kantelen en/of omvallen als er aan het scherm en/of het onderstel wordt geschud of als iemand erop slaat. Dit product is uitsluitend bedoeld voor gebruik binnenshuis. Als dit product buitenshuis wordt gebruikt, zijn falen van het product en letsel bij personen mogelijk. Alle schroeven moeten stevig vastzitten. Draai de schroeven niet te strak aan, want dit zou kunnen resulteren in schade en/of falen van het product. Het maximale draagvermogen mag nooit worden overschreden. Wees voorzichtig zodat uw vingers niet beklemd raken bij het bedienen van de bevestiging. Dodelijk of ernstig letsel kan optreden wanneer kinderen op meubels voor audio- en/of video-apparatuur klimmen. Een afstandsbediening of speelgoed dat op het meubel geplaatst is, kan een kind aanmoedigen om op het meubel te klimmen en als resultaat kan het meubel kantelen en op het kind vallen. Het verplaatsen van audio- en/of video-apparatuur naar een meubel dat niet specifiek is ontworpen om audio- en/of video-apparatuur te ondersteunen, kan leiden tot dodelijk of ernstig letsel wanneer het meubel in elkaar zakt of op een kind terecht komt. Een apparaat met een klasse I constructie moet worden aangesloten op een wandcontact met een beschermende massa-aansluiting. Via netstroom gevoede apparaten mogen niet worden blootgesteld aan druppelen of spatten, en er mogen geen met vloeistof gevulde voorwerpen, zoals vazen op het apparaat worden geplaatst. Of de aansluiting nu wordt losgemaakt via de netstroomstekker of via een toestelkoppelstuk, dat hulpstuk voor ont koppeling moet altijd gemakkelijk te bedienen zijn. Voor ondersteuning kunt u terecht bij de afdeling Klantenzorg op +1-800-865-2112 (in de VS).

▲ AVVERTENZA

ITL - Iniziare l'installazione del prodotto solo dopo aver letto e capito le istruzioni e le avvertenze contenute in questa guida per l'utente. Per sollevare e mettere in posizione l'unità, farsi aiutare da un assistente o usare una macchina sollevatrice meccanica. Per evitarne la caduta, installare il prodotto su una superficie solida, piatta e livellata. L'uso con display molto pesanti potrebbe causare instabilità, con il pericolo di caduta e potenziale infortunio grave o morte. Il carrello o il supporto non è attaccato o fissato al pavimento; pertanto, potrebbe ribaltarsi e/o cadere se lo schermo e/o il supporto viene scosso o colpito. Questo prodotto è indicato esclusivamente per uso all'interno. L'uso di questo prodotto all'esterno potrebbe causare il malfunzionamento del prodotto o danni fisici alla persona. Le viti devono essere strette in maniera ben salda. Non serrare le viti oltre il necessario, altrimenti si rischiano danni o guasti al prodotto. Non superare mai la capacità massima di carico. Prestare attenzione a non schiacciarsi le dita durante l'uso del sostegno. Pericolo di morte o grave infortunio se i bambini salgono su mobili dove sono posate unità audio e/o video. Un telecomando o giocattoli sistemati sul mobile possono invogliare i bambini a salire sul mobile, che potrebbe cadere sul bambino stesso. Posare unità audio e/o video su un mobile non espressamente indicato per sostenere unità audio e/o video può causare morte o infortunio grave se il mobile cade o si ribalta sul bambino. Gli apparecchi elettrici di Classe I devono essere collegati alla rete con una spina a muro dotata di messa a terra di protezione. Gli apparecchi elettrici non devono essere esposti a gocciolii o spruzzi; non posare su questi apparecchi oggetti contenuti liquidi, come i vasi. Sia che si usi una spina per rete o un accoppiatore come dispositivo di disconnessione, il dispositivo di disconnessione deve rimanere prontamente operativo. Per assistenza, chiamare il servizio clienti al numero 1-800-865-2112.

▲ VÝSTRAHA

ČEŠ - Nezačínajte s instaláciou výrobku dříve, než si přečtete pokyny a varování obsažená v tomto návodu k použití a porozumíte jim. Pro bezpečné zvednutí a umístění zařízení na místo vždy využijte služeb pomocníka nebo mechanického zvedáku. Tento výrobek se musí instalovat na rovnou tvrdou plochu, aby nedošlo k jeho překlopení. Použití těžkých displejů může mít za následek zhoršení stability a následně převrácení, s možným vážným nebo smrtelným zraněním. Vozík nebo stojan není připraven k podlaze nebo zajištěn. Může proto v případě zatížení nebo úderu do obrazovky a/nebo stojanu dojít k jeho překlopení. Tento produkt je určen pouze pro použití v interiéru. Použití tohoto produktu v exteriéru by mohlo způsobit selhání produktu nebo zranění osob. Šrouby musí být pevně zajištěny. Šrouby příliš neutahujte, nebo může dojít k poškození a produkt se může poškodit. Nikdy nepřekročte maximální nosnost. Při manipulaci s držákem dávejte pozor, abyste si nepřiskřípli prsty. Těžké zranění nebo smrt může nastat, když děti vylezou na nábytek s audio/video zařízeními. Dálkové ovládání nebo hračky umístěné na zařízení mohou stimulovat dítě, aby vylezlo na zařízení, v důsledku čeho se zařízení může převrátit na dítě. Umístění audio/video zařízení na nábytek, který není speciálně navržen na nesení audio/video zařízení, může mít za následek smrt nebo vážné zranění v důsledku zřícení nebo převrácení zařízení na dítě. Přístroj s konstrukcí třídy I musí být připojený k síťové zásuvce s ochranným zemnicím vodičem. Přístroje napájené ze sítě musí být chráněny před kapajícími a stříkajícími kapalinami. Na tyto přístroje se nesmí podkládat žádné předměty obsahující kapaliny, např. vázy. Bez ohledu na to, zda je k odpojení použita síťová vidlice nebo přípojka přístroje, odpojené zařízení musí zůstat připravené k provozu. Pro podporu volejte oddělení péče o zákazníky na čísle 1-800-865-2112.

▲ VÝSTRAHA

SLK - Nezačínajte s inštaláciou výrobku predtým, ako si prečítate pokyny a varovania obsiahnuté v tomto návode na použitie a porozumiete im. Na bezpečné zdvihnutie a umiestnenie zariadenia na miesto vždy využijte služby pomocníka alebo mechanického zdvíhaka. Tento výrobok treba inštalovať na rovnú tvrdú plochu, aby nedošlo k jeho preklopeniu. Používanie ťažkých displejov môže mať za následok nestabilitu a viesť k smrteľnému alebo vážnemu zraneniu v dôsledku prevrátenia. Vozík alebo stojan nie je pripevnený k podlahe ani zaisťovaný. Môže preto v prípade otrasov alebo úderu do obrazovky a/alebo stojanu dôjsť k jeho preklopeniu. Tento produkt je určený len na použitie v interiéri. Pri použití tohto produktu v exteriéri by mohlo dôjsť k jeho poruche alebo osobnému poraneniu. Skrutky je potrebné pevne utiahnuť. Skrutky nedoťahuje príliš silno, inak môže dôjsť k poškodeniu a poruche zariadenia. Nikdy neprekračujte maximálnu nosnosť. Dávajte pozor, aby ste si pri manipulácii so zariadením neprivreli prsty. Ťažké zranenie alebo smrť môže nastať, keď deti vylezú na nábytok s audio alebo video zariadeniami. Diaľkové ovládanie alebo hračky umiestnené na zariadení môžu posmeliť dieťa, aby vylezlo na zariadenie, dôsledku čoho sa zariadenie môže prevrútiť na dieťa. Umiestnenie audio/video zariadenia na nábytok, ktorý nie je špeciálne navrhnutý na nesenie audio/video zariadení, môže mať za následok smrť alebo vážne zranenie v dôsledku zrútenia sa alebo prevrátenia zariadenia na dieťa. Prístroj konštrukčnej triedy I je potrebné pripojiť do sieťovej zásuvky prostredníctvom ochrannej uzemnenej zástrčky. Prístroj napájaný z elektrickej siete sa nesmie vystavovať kvapkajúcej ani špliechajúcej kvapaline. Zároveň sa naň nesmú umiestňovať nádoby naplnené kvapalinou, ako sú napríklad vázy. Bez ohľadu na to, či na odpojenie prístroja používate elektrickú zásuvku alebo prepožku zariadení, odpojený prístroj sa musí dať jednoducho spustiť. Podporu získate v centre na podporu zákazníkov na čísle 1-800-865-2112.

▲ AVISO

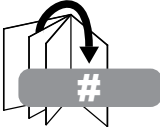
POR - Não inicie a instalação do produto sem ter lido e compreendido as instruções e avisos incluídos neste manual do Utilizador. Utilize sempre um assistente ou equipamento de elevação mecânico para elevar e posicionar o equipamento em segurança. Este produto deve ser instalado numa superfície plana, dura e nivelada para evitar tombar. A utilização com ecrãs mais pesados pode resultar em instabilidade e queda, o que pode resultar em morte ou ferimentos graves. O carrinho ou suporte não é afixado ao chão e, por conseguinte, pode tombar e/ou cair se o ecrã e/ou suporte sofrer vibrações ou impactos. Este produto destina-se a utilização exclusivamente em zonas interiores. A utilização deste produto em espaços exteriores poderá conduzir à falha do produto ou ferimentos pessoais. Os parafusos devem ser bem apertados. Não aperte demasiado os parafusos, pois podem ocorrer danos ou falhas do produto. Nunca exceder a Capacidade de carga máxima. Exercer cuidado para não prender os dedos ao operar o suporte. Pode ocorrer a morte ou ferimentos graves quando as crianças trepam mobiliário para equipamentos de áudio e/ou vídeo. Um telecomando ou brinquedos nestas peças de mobiliário podem encorajar as crianças a trepar e, como consequência, os equipamentos podem tombar sobre a criança. A relocação de equipamentos de áudio e/ou vídeo em mobiliário na especificamente concebido para suportar equipamentos de áudio e/ou vídeo pode resultar na morte ou ferimentos graves devido ao colapso sobre uma criança. Deve ser ligado um aparelho de construção de Classe I a uma tomada de parede com ligação à massa protetora. Os aparelhos elétricos não devem ser expostos ao contacto com substâncias líquidas (gotejamento ou projeção) e não devem ser colocados objetos com líquidos, como jarras, sobre o aparelho. Quer utilize uma ficha elétrica ou um acoplador como dispositivo de desativação, o dispositivo de desativação deve estar sempre pronto a utilizar. Para obter assistência, contacte a equipa de apoio ao cliente através do número 1-800-865-2112.


▲ UYARI

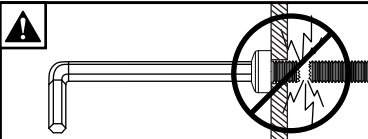
TUR - Bu kullanıcı kılavuzunda yer alan talimatları ve uyarıları okuyup anlamadan ürünü kurmaya başlamayın. Ekipmanı güvenli bir şekilde kaldırmak ve konumlandırmak için daima bir yardımcı veya mekanik kaldırma ekipmanı kullanın. Bu ürünün, devrilmesini önlemek için düz, sert ve eğimsiz bir yüzeye kurulması gerekir. Daha ağır ekranlarla kullanılması dengesizliğe neden olarak devrilmeye yol açabilir, bu da ölüm veya ciddi yaralanmalarla sonuçlanabilir. Araba veya sehpa zemine sabitlenmemiştir, bu yüzden ekran ve/veya sehpa sallanır veya darbe alırsa devrilebilir ve/veya düşebilir. Bu ürün yalnızca iç mekânlarda kullanılmak üzere imal edilmiştir. Bu ürünün dış mekânda kullanılması ürün arızalarına veya yaralanmalara sebep olabilir. Vidalar sağlam bir şekilde sıkıştırılmalıdır. Vidaları aşırı sıkmanız durumunda vidalara hasar verebilirsiniz ve ürün arızalanabilir. Azami Yük Kapasitesini asla aşmayınız. Monte ederken parmaklarınızı sıkıştırmamaya dikkat edin. Çocuklar ses ve/veya video ekipmanı mobilyalarına tırmandığında ölüm veya ciddi yaralanma meydana gelebilir. Mobilyanın üstüne konan bir uzaktan kumanda cihazı veya oyuncaklar, çocukları mobilyaya tırmanmaya teşvik edebilir ve bunun sonucunda mobilya çocuğun üzerine devrilebilir. Ses ve/veya video ekipmanlarını özel olarak ses ve/veya video ekipmanını desteklemesi için tasarlanmış olmayan mobilyanın üstüne taşımak, mobilyanın çökmesi veya çocuğun üzerine devrilmesi nedeniyle ölüme veya ciddi yaralanmaya yol açabilir. Sınıf I yapısına sahip olan bir cihaz, koruyucu topraklama bağlantısı olan bir elektrik şebekesi duvar prizine bağlanacaktır. Elektrik şebekesinden güç alan cihazlar düşmeye veya sıçramalara maruz bırakılmamalı ve vazo gibi sıvıyla dolu nesnelere cihaz üzerine yerleştirilmemelidir. Bağlantı kesme aygıtı olarak ister elektrik şebekesi prizi ister bir alet prizi kullanılıyor olsun, bağlantı kesme aygıtı kullanıma hazır durumda olmalıdır. Destek almak için lütfen 1-800-865-2112 numaralı telefondan müşteri hizmetlerini arayınız.

| | |
|-----|-----------|
| ENG | Symbols |
| ESP | Símbolos |
| FRN | Symboles |
| DEU | Symbole |
| NEL | Symbolen |
| ITL | Simboli |
| ČES | Symboly |
| SLK | Symboly |
| POR | Símbolos |
| TÜR | Semboller |


| | |
|-----|---|
| |  |
| ENG | WARNING |
| ESP | ADVERTENCIA |
| FRN | ADVERTISSEMENT |
| DEU | ACHTUNG |
| NEL | WAARSCHUWING |
| ITL | AVVERTENZA |
| ČES | VÝSTRAHA |
| SLK | VÝSTRAHA |
| POR | AVISO |
| TÜR | UYARI |

| | |
|-----|---|
| |  |
| ENG | Skip to step. |
| ESP | Continúe con el paso. |
| FRN | Passez à l'étape. |
| DEU | Weiter mit Schritt. |
| NEL | Ga door naar stap. |
| ITL | Vai al passo. |
| ČES | Přeskočte na krok. |
| SLK | Preskočte na krok. |
| POR | Saltar para o passo. |
| TÜR | Su adıma geç. |

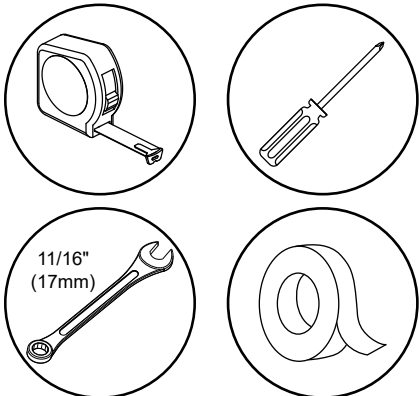
| | |
|-----|--|
| |  |
| ENG | Screws must get at least three full turns and fit snug. |
| ESP | Los tornillos tienen que dar, por lo menos, tres vueltas completas y quedar ajustados. |
| FRN | Il faut effectuer au moins trois tours de vis complets et bien serrer les vis. |
| DEU | Schrauben sind mindestens drei volle Umdrehungen einzudrehen und müssen fest anliegen. |
| NEL | De schroeven moeten ten minste drie hele slagen worden aangedraaid en stevig vastzitten. |
| ITL | Girare tre volte le viti che devono risultare aderenti. |
| ČES | Šrouby se musí otočit minimálně tři plné otáčky a plně dosednout. |
| SLK | Skrutky sa musia otočiť aspoň tri celé otáčky a tesne dosadnúť. |
| POR | Os parafusos devem completar, no mínimo, três voltas completas e ajustar-se no local. |
| TÜR | Vidalar en az üç tam dönüş yapmalı ve sıkı oturmalıdır. |



| | |
|-----|--|
| ENG | Do not overtighten screws. |
| ESP | No apriete de más los tornillos. |
| FRN | Ne pas trop serrer les vis. |
| DEU | Ziehen Sie die Schrauben nicht zu fest an. |
| NEL | Draai de schroeven niet te strak aan. |
| ITL | Non stringere troppo le viti. |
| ČES | Šrouby neutahujte příliš silně. |
| SLK | Skrutky neutahujte príliš silno. |
| POR | Não apertar demasiado os parafusos. |
| TÜR | Vidaları gereğinden fazla sıkmayın. |

| | |
|-----|--|
| |  |
| ENG | Display center. |
| ESP | Centro de la pantalla. |
| FRN | Centre de l'écran. |
| DEU | Bildschirmmitte. |
| NEL | Midden van het scherm. |
| ITL | Centro del display. |
| ČES | Střed obrazovky. |
| SLK | Stred obrazovky. |
| POR | Centro do ecrã. |
| TÜR | Ekran merkezde |

| | |
|-----|--|
| ENG | Tools Needed for Assembly. |
| ESP | Herramientas necesarias para el ensamblaje. |
| FRN | Outils nécessaires au montage. |
| DEU | Für den Zusammenbau erforderliche Werkzeuge. |
| NEL | Voor montage benodigd gereedschap. |
| ITL | Attrezzi necessari per l'assemblaggio. |
| ČES | Nástroje potřebné k montáži. |
| SLK | Nástroje potrebné na montáž. |
| POR | Ferramentas necessárias para a montagem. |
| TÜR | Montaj İçin Gerekli Aletler. |



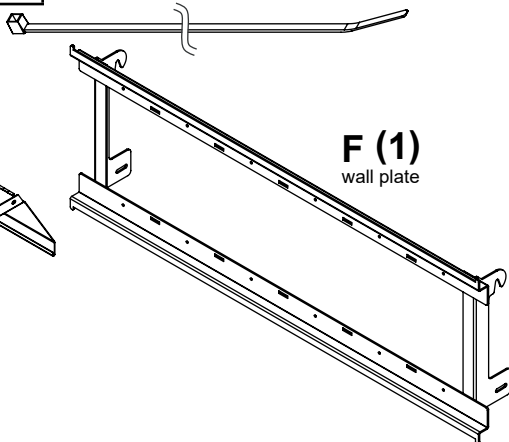
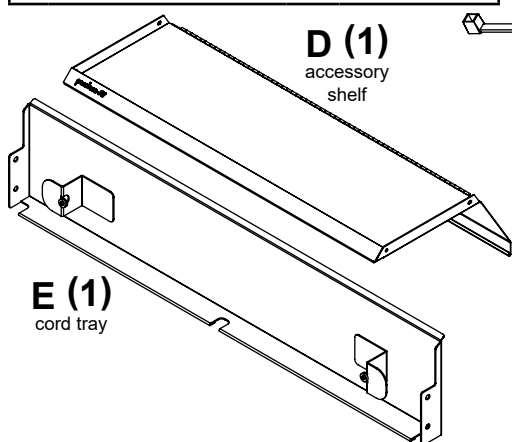
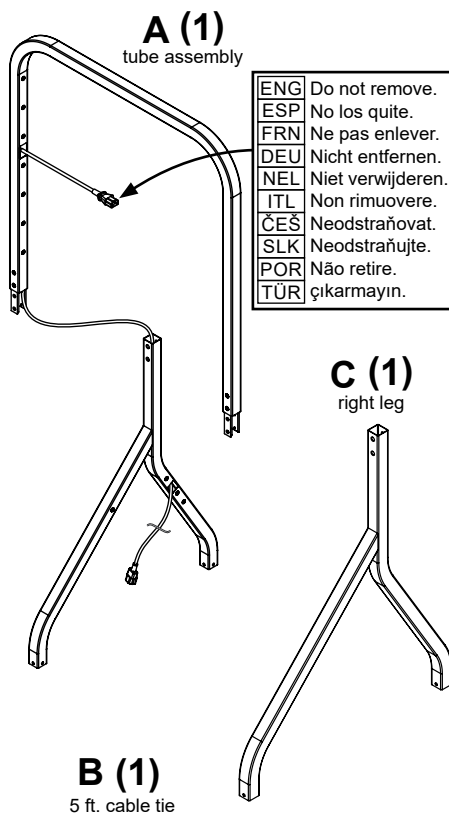
| | |
|-----|--|
| ENG | The mounting system has no user serviceable parts. |
| ESP | El sistema de montaje no tiene piezas que puedan ser reparadas por el usuario. |
| FRN | Le système de montage ne contient aucune pièce réparable par l'utilisateur. |
| DEU | Das Trägersystem enthält keine vom endverbraucher zu reparierende oder zu wartende Bestandteile. |
| NEL | Het bevestigingssysteem heeft geen onderdelen die de gebruiker kan repareren. |
| ITL | Il sistema di sostegno non contiene parti riparabili dall'utente. |
| ČES | Montážní systém nemá žádné části opravitelné uživatelem. |
| SLK | Montážny systém nemá žiadne časti opraviteľné užívateľom. |
| POR | O sistema de montagem não inclui peças destinadas ao utilizador. |
| TÜR | Bağlantı sisteminin servisini kullanıcının yapabileceği parçası yoktur. |

| | |
|-----|---|
| | |
| ENG | To properly tighten screws: Tighten until screw head makes contact, then tighten another 1/2 turn. Do not overtighten screws. |
| ESP | Apriete adecuado de los tornillos: Apriete hasta que la cabeza del tornillo haga contacto y luego apriete otra 1/2 vuelta. No apriete de más los tornillos. |
| FRN | Pour bien serrer les vis : Serrez jusqu'à ce que la tête de la vis entre en contact, puis serrez encore d'un 1/2 tour. Ne serrez pas trop les vis. |
| DEU | Korrektes Festziehen der Schrauben: Ziehen Sie die Schrauben fest, bis der Schraubenkopf Kontakt hat, und dann um eine weitere 1/2 Umdrehung. Ziehen Sie die Schrauben nicht zu fest an. |
| NEL | Ga als volgt te werk om de schroeven naar behoren aan te draaien: Draai de schroef aan totdat de kop het oppervlak raakt; maak daarna nog een halve slag. Draai de schroeven niet te strak aan. |
| ITL | Per stringere correttamente le viti: stringere fino a quando la testa della vite fa contatto, quindi stringere di un altro 1/2 giro. Non stringere eccessivamente. |
| ČES | Správné utahení šroubů: Utahujte, dokud se šroub nedostane do kontaktu, poté utáhněte ještě půl otočky. Šrouby neutahujte příliš silně. |
| SLK | Správne utiahnutie skrutiek: Utahujte, kým sa skrutka nedostane do kontaktu, potom utiahnite ešte pol otočky. Skrutky neutahujte príliš silno. |
| POR | Para apertar correctamente os parafusos: aperte até que a cabeça do parafuso estabeleça contacto e, em seguida, aperte mais 1/2 volta. Não aperte demasiado os parafusos. |
| TÜR | Vidaları doğru bir şekilde sıkılmak için: Vida başı temas edene kadar döndürün, sonra yarım tur daha döndürün. Vidaları gereğinden fazla sıkılmayın. |
| 1 | |
| 2 | |
| 3 | |
| 4 | |

| | |
|-----|---|
| ENG | This page intentionally left blank. |
| ESP | Página en blanco. |
| FRN | Cette page a été laissée en blanc intentionnellement. |
| DEU | Diese Seite wurde absichtlich freigelassen. |
| NEL | Deze pagina is met opzet blanco gelaten. |
| ITL | Pagina lasciata intenzionalmente vuota. |
| ČES | Tato strana je záměrně prázdná. |
| SLK | Táto strana je zámerne prázdna. |
| POR | Esta página foi intencionalmente deixada em branco. |
| TÜR | Bu sayfa özellikle boş bırakılmıştır. |

| | |
|-----|---|
| ENG | Parts (Before beginning, make sure you have all parts shown below). |
| ESP | Piezas (antes de iniciar, asegúrese de tener todas las piezas siguientes). |
| FRN | Pièces (avant de commencer, assurez-vous d'avoir toutes les pièces illustrées ci-dessous). |
| DEU | Teile (Achten Sie vor Beginn der Arbeiten darauf, dass alle unten abgebildeten Teile vorhanden sind). |
| NEL | Onderdelen (hoort u zich ervan te overtuigen dat u alle onderdelen hebt, die hieronder te zien zijn). |
| ITL | Parti (prima di iniziare, accertarsi di disporre tutte le parti sotto indicate). |
| ČES | Díly (předtím, než začnete, připravte si všechny díly zobrazené níže). |
| SLK | Diely (predtým, ako začnete, pripravte si všetky diely zobrazené nižšie). |
| POR | Peças (antes de iniciar, certifique-se de que tem todas as peças apresentadas em baixo). |
| TÜR | Parçalar (Başlamadan önce, aşağıda gösterilen bütün parçaların elinizde olduğundan emin olun). |

| Parts List | | |
|-------------------------------|-----|---------------|
| Description | Qty | Part # |
| A tube assembly | 1 | 10017164-TBLK |
| B 5ft. cable tie | 1 | 10015805 |
| C right leg | 1 | 10014792-TBLK |
| D accessory shelf | 1 | 10015774-TBLK |
| E cord tray | 1 | 10014803-TBLK |
| F wall plate | 1 | 10015403-TBLK |
| G back cover | 1 | 10015772-TBLK |
| H adaptor bracket | 2 | 10015686-TBLK |
| I back cover mount | 2 | 10015398-TBLK |
| J caster (locking) | 2 | 10015501 |
| K caster | 2 | 10015502 |
| L 4mm allen wrench | 1 | 560-9646 |
| M M4 x 12mm phillips screw | 4 | 504-9013 |
| N M4 x 25mm phillips screw | 4 | 504-1015 |
| O M6 x 12mm phillips screw | 4 | 520-1128 |
| P M6 x 25mm phillips screw | 4 | 520-1208 |
| Q M8 x 12mm phillips screw | 4 | 520-9571 |
| R M8 x 25mm phillips screw | 4 | 520-1031 |
| S M4 x 1mm washer | 4 | 540-9400 |
| T M6/M8 x 1.5mm washer | 8 | 540-9406 |
| U 1/4" (6mm) height spacer | 8 | 600-1215 |
| V M8 x 50mm phillips screw | 4 | 521-1009 |
| W M8 x 35mm phillips screw | 4 | 520-1887 |
| X M6 x 10mm socket screw | 8 | 10014826 |
| Y M6 x 16mm socket screw | 10 | 10015503 |
| Z M6 x 25mm socket screw | 2 | 10015547 |
| AA 3/8" (9.5mm) height spacer | 2 | 540-1717 |
| BB thumb screw | 4 | 10016752 |
| CC M6 x 10mm socket screw | 4 | 520-1066 |
| DD 1/4" washer | 4 | 540-9440 |



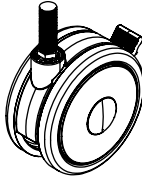
H (2)
adaptor bracket



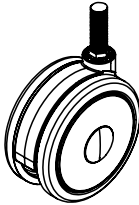
I (2)
back cover
mount



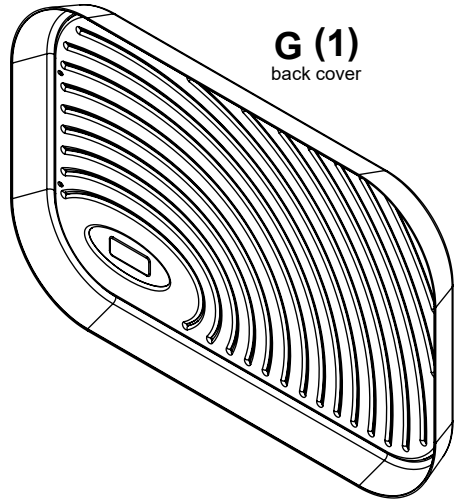
J (2)
caster (locking)



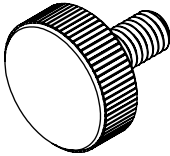
K (2)
caster



G (1)
back cover

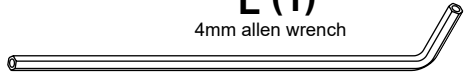


BB (4)
thumb screw



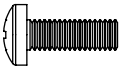
L (1)

4mm allen wrench



M (4)

M4 x 12mm



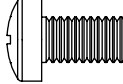
N (4)

M4 x 25mm



O (4)

M6 x 12mm



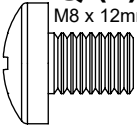
P (4)

M6 x 25mm



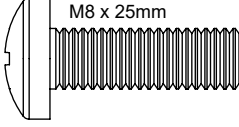
Q (4)

M8 x 12mm



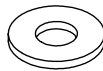
R (4)

M8 x 25mm



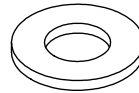
S (4)

M4 x 1mm
washer



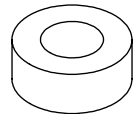
T (8)

M6/M8 x
1.5mm washer



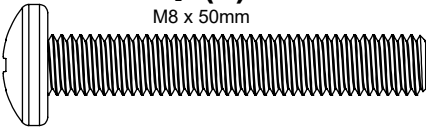
U (8)

1/4" (6mm)
height spacer



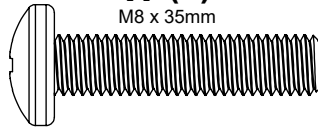
V (4)

M8 x 50mm



W (4)

M8 x 35mm



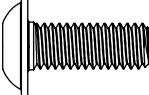
X (8)

M6 x 10mm



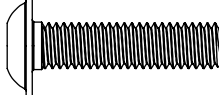
Y (10)

M6 x 16mm



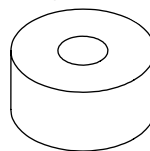
Z (2)

M6 x 25mm



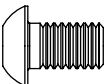
AA (2)

3/8" (9.5mm)
height spacer



CC (4)

M6 x 10mm



DD (4)

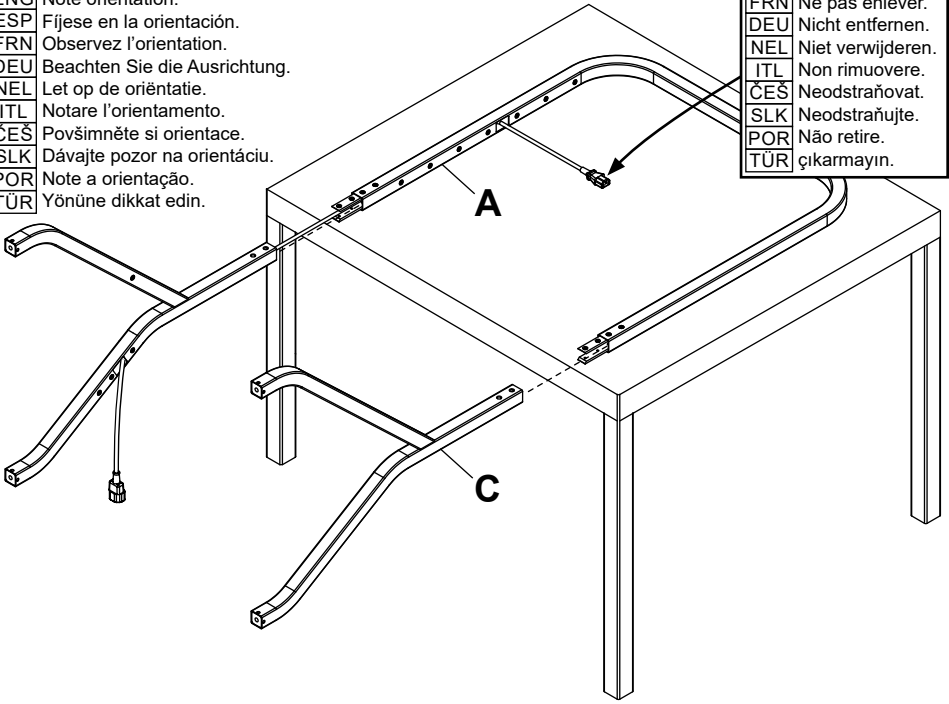
1/4" washer



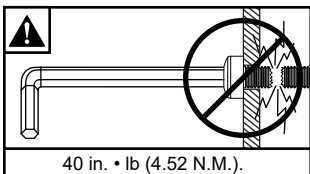
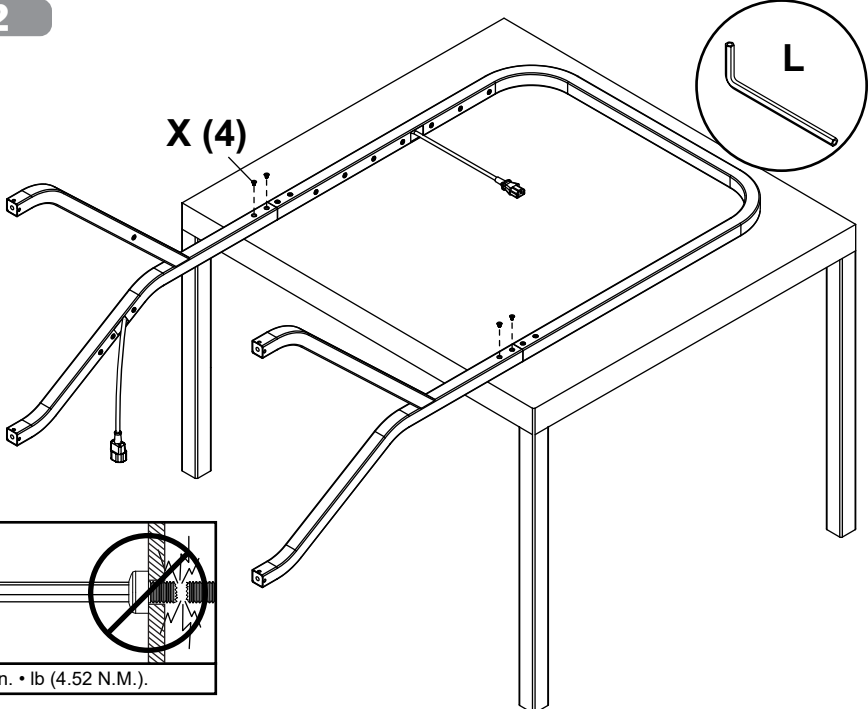
1-1

ENG Note orientation.
ESP Fijese en la orientación.
FRN Observez l'orientation.
DEU Beachten Sie die Ausrichtung.
NEL Let op de oriëntatie.
ITL Notare l'orientamento.
ČES Povšimněte si orientace.
SLK Dávajte pozor na orientáciu.
POR Note a orientação.
TÜR Yönüne dikkat edin.

ENG Do not remove.
ESP No los quite.
FRN Ne pas enlever.
DEU Nicht entfernen.
NEL Niet verwijderen.
ITL Non rimuovere.
ČES Neodstraňovat.
SLK Neodstraňujte.
POR Não retire.
TÜR çıkarmayın.

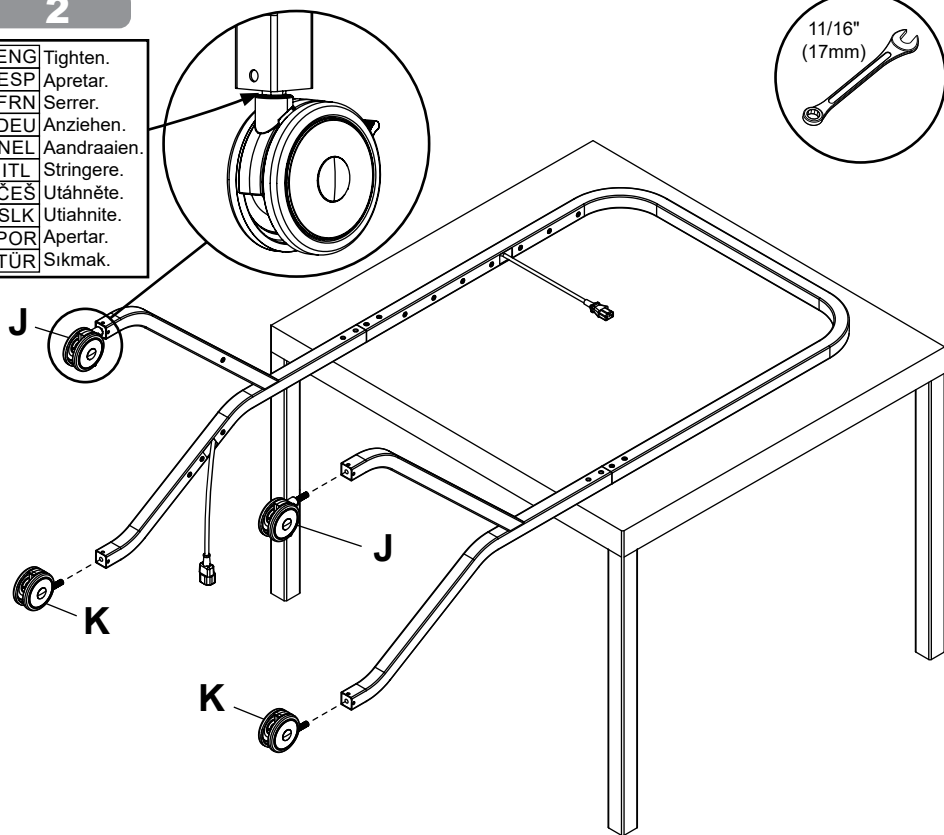


1-2



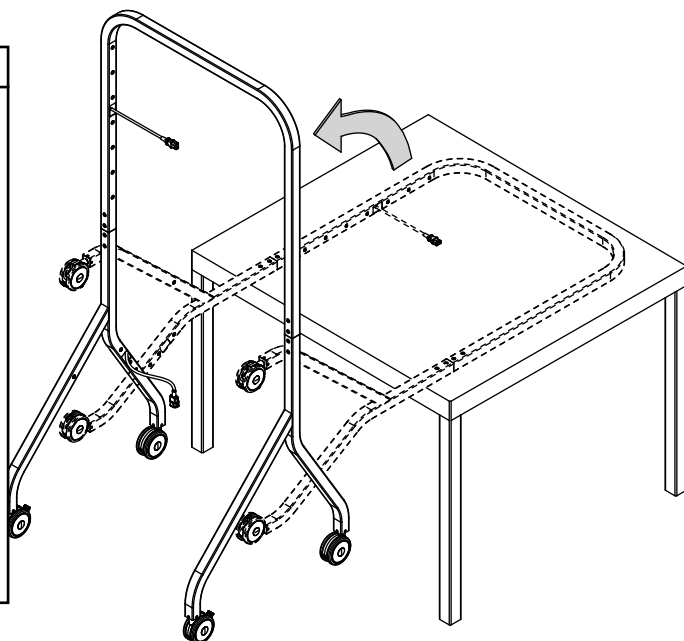
2

| | |
|-----|-------------|
| ENG | Tighten. |
| ESP | Apretar. |
| FRN | Serrer. |
| DEU | Anziehen. |
| NEL | Aandraaien. |
| ITL | Stringere. |
| ČES | Utáhněte. |
| SLK | Utiahnite. |
| POR | Apertar. |
| TÜR | Sıkmak. |

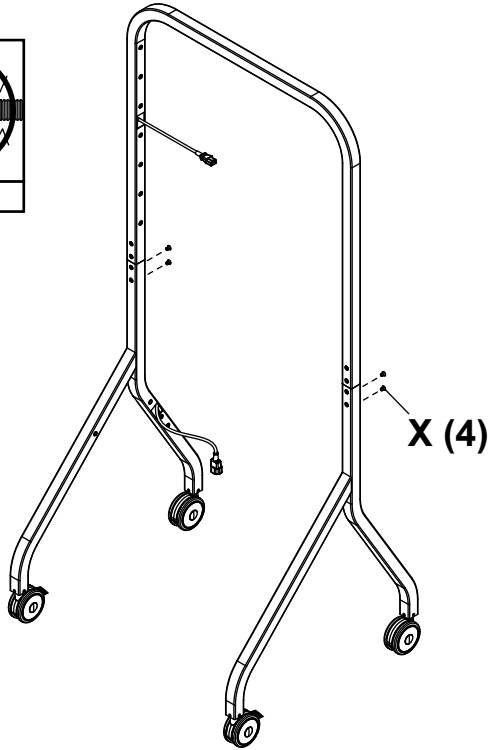
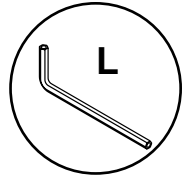
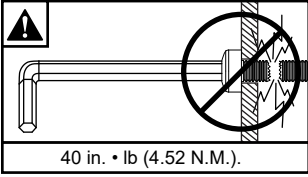


3-1

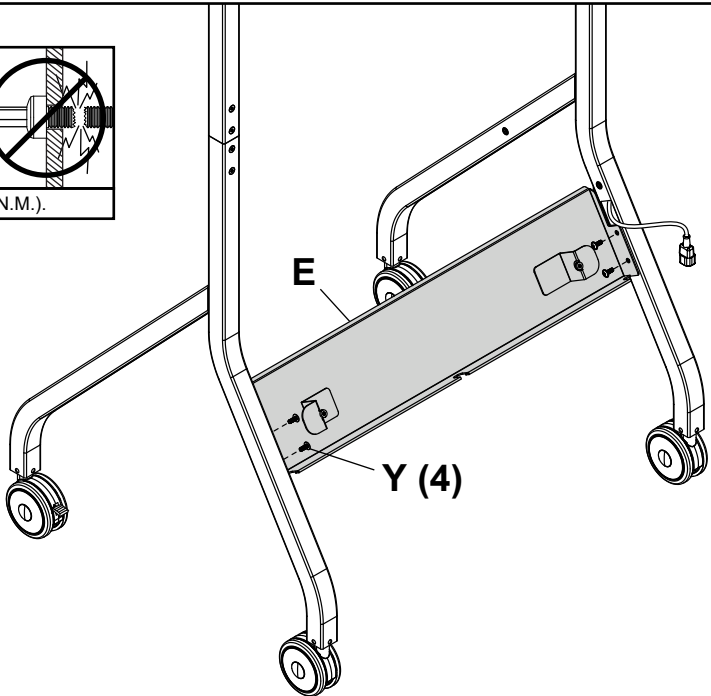
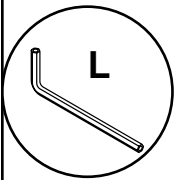
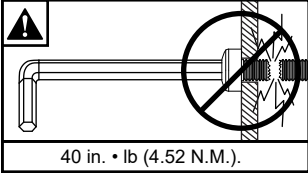
| | |
|-----|------------------------|
| | |
| ENG | Lock wheels. |
| ESP | Trabe las ruedas. |
| FRN | Verrouiller les roues. |
| DEU | Räder verriegeln. |
| NEL | Vergrendel de wielen. |
| ITL | Frenare le ruote. |
| ČES | Uzamkněte kola. |
| SLK | Uzamknite kolieska. |
| POR | Bloqueie as rodas. |
| TÜR | Kilitli tekerlekler. |



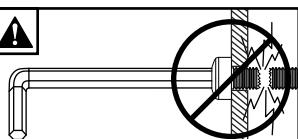
3-2



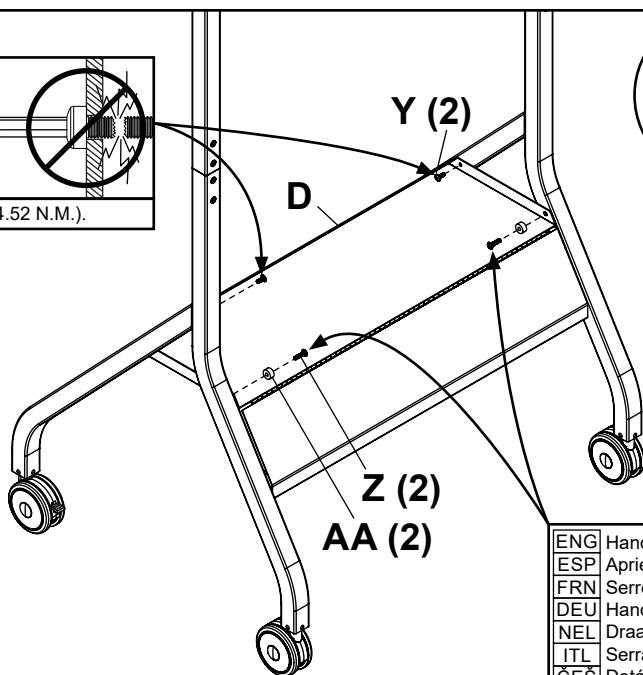
4-1



4-2



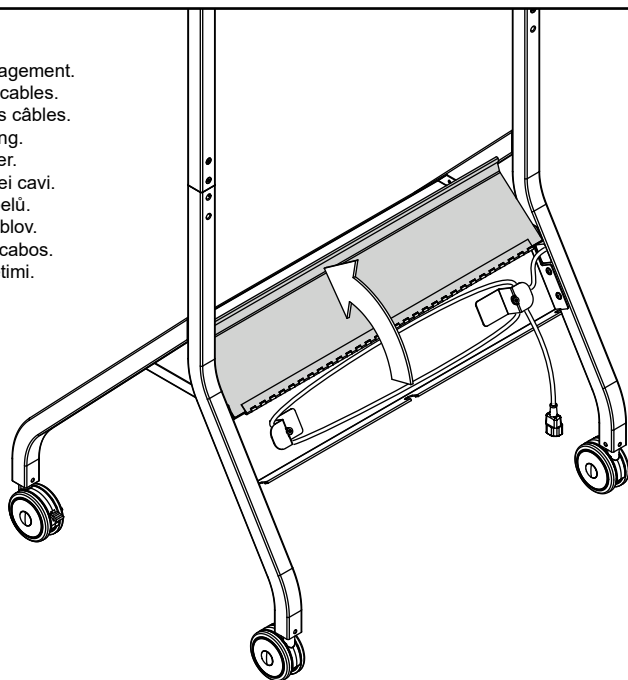
40 in. • lb (4.52 N.M.).



| | |
|-----|------------------------|
| ENG | Hand tighten. |
| ESP | Apriete a mano. |
| FRN | Serrer à la main. |
| DEU | Handfest anziehen. |
| NEL | Draai met de hand aan. |
| ITL | Serrare a mano. |
| ČES | Dotáhněte rukou. |
| SLK | Utiahnite rukou. |
| POR | Aperte à mão. |
| TÜR | Elle sıkıştırılabilir. |

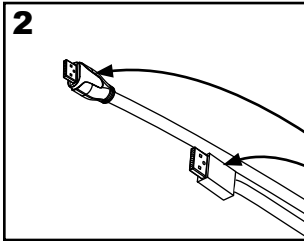
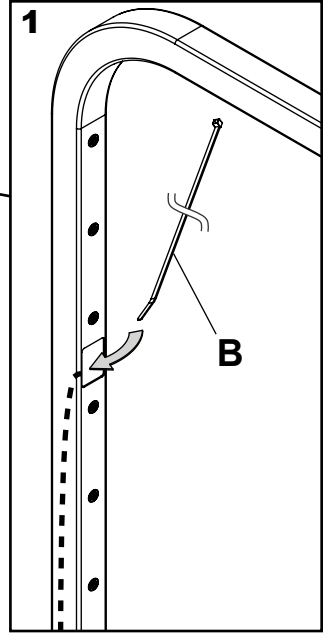
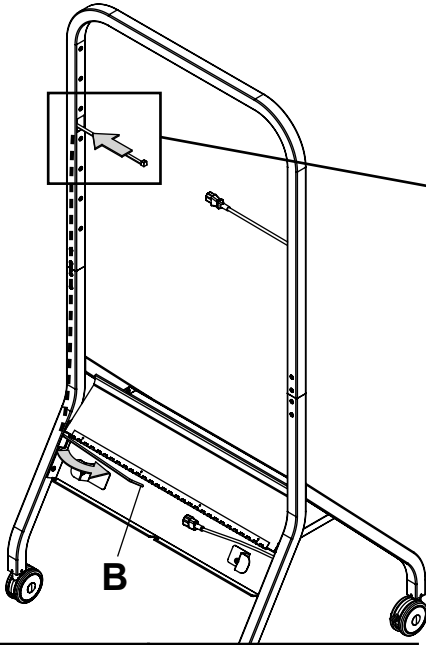
4-3

| | |
|-----|---------------------|
| ENG | Cable management. |
| ESP | Manejo de cables. |
| FRN | Gestion des câbles. |
| DEU | Kabelführung. |
| NEL | Kabelbeheer. |
| ITL | Gestione dei cavi. |
| ČES | Vedení kabelů. |
| SLK | Vedenie káblov. |
| POR | Gestão de cabos. |
| TÜR | Kablo yönetimi. |

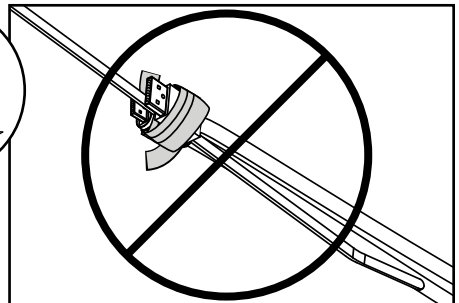
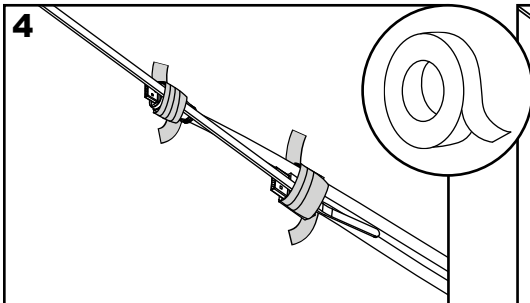
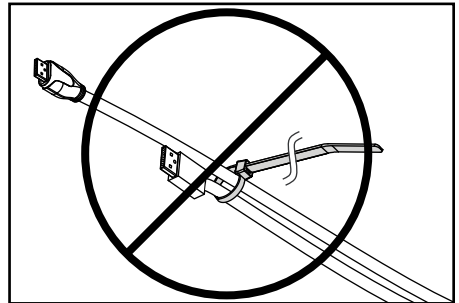
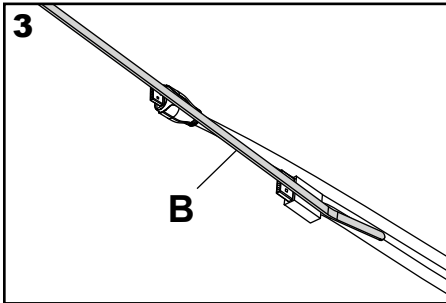


4-4

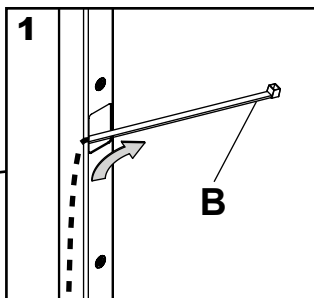
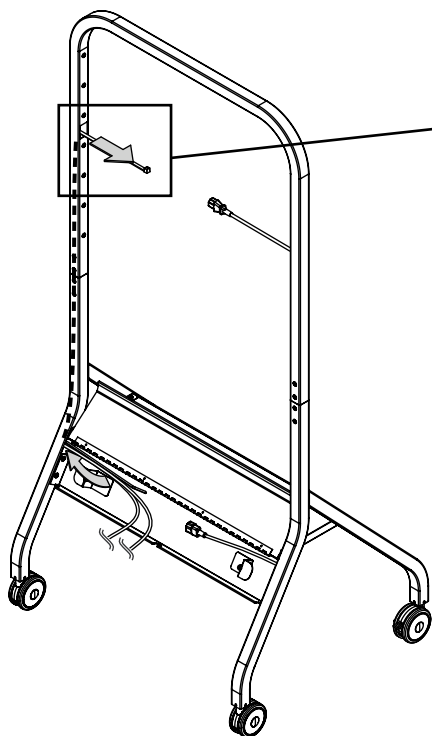
| | |
|-----|---------------|
| ENG | Optional. |
| ESP | Opcional. |
| FRN | Facultatif. |
| DEU | Fakultativ. |
| NEL | Facultatief. |
| ITL | Opzionale. |
| ČES | Volitelné. |
| SLK | Voliteľné. |
| POR | Opcional. |
| TÜR | İsteğe baĝlı. |



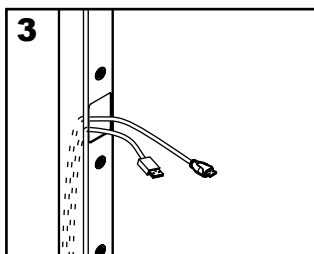
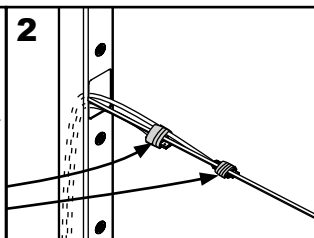
| | |
|-----|--------------------------|
| ENG | Not included. |
| ESP | No incluidos. |
| FRN | Non compris. |
| DEU | Nicht inbegriffen. |
| NEL | Niet bijgeleverd. |
| ITL | Non incluso. |
| ČES | Není součástí balení. |
| SLK | Nie je súčasťou balenia. |
| POR | Não incluído. |
| TÜR | Dahil deĝildir. |



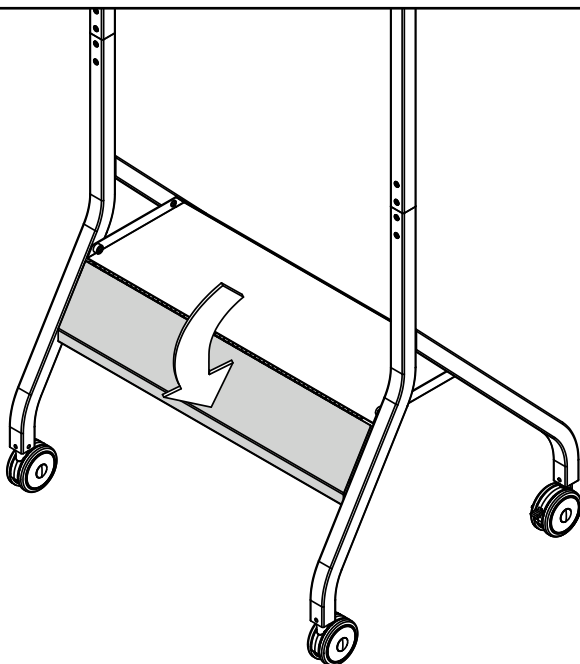
4-5



- | | |
|-----|--------------|
| ENG | Remove. |
| ESP | quite. |
| FRN | retirez. |
| DEU | entfernen. |
| NEL | verwijderen. |
| ITL | rimuovere. |
| ČES | odstranit. |
| SLK | odstrániť. |
| POR | remova. |
| TÜR | çıkartın. |

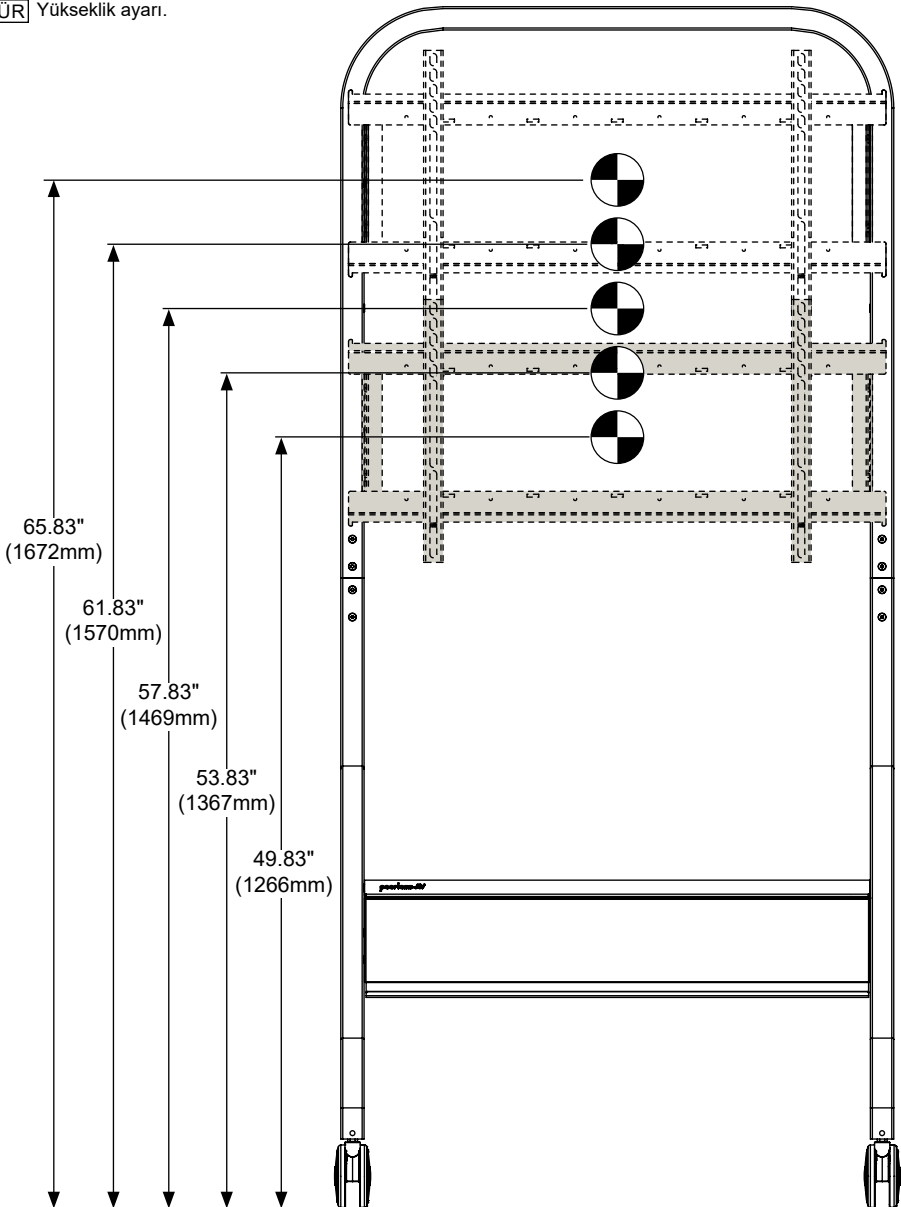
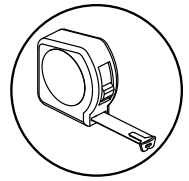


4-6



5-1

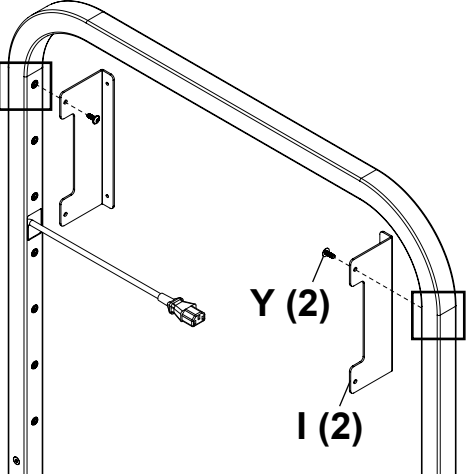
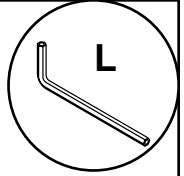
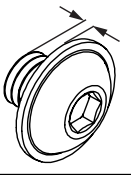
| | |
|-----|---------------------------|
| ENG | Height adjustment. |
| ESP | Ajuste de la altura. |
| FRN | Réglage de la hauteur. |
| DEU | Höheneinstellung. |
| NEL | Aanpassing van hoogte. |
| ITL | Regolazione dell'altezza. |
| ČES | Nastavení výšky. |
| SLK | Nastavenie výšky. |
| POR | Ajuste da altura. |
| TÜR | Yükseklik ayarı. |



5-2



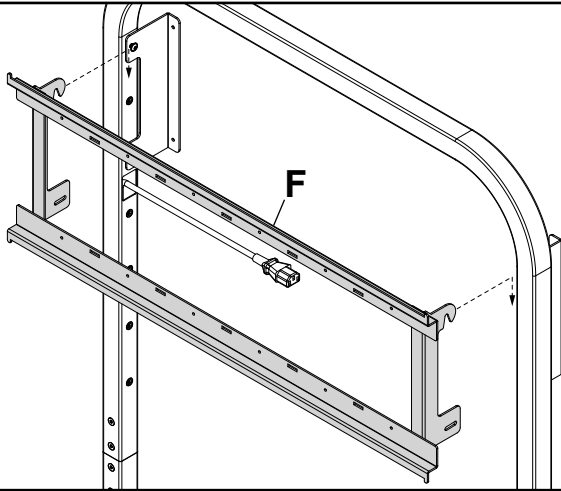
1/4"
(6mm)



Y (2)

I (2)

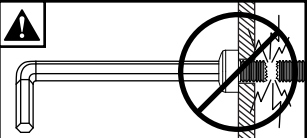
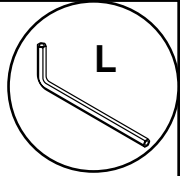
5-3



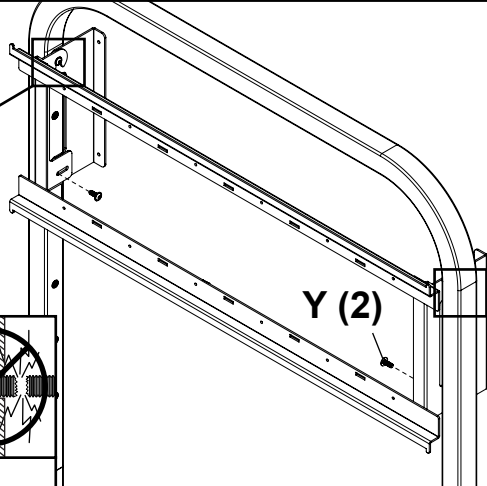
F

5-4

- | | |
|-----|-------------|
| ENG | Tighten. |
| ESP | Apretar. |
| FRN | Serrer. |
| DEU | Anziehen. |
| NEL | Aandraaien. |
| ITL | Stringere. |
| ČES | Utáhněte. |
| SLK | Utiahnite. |
| POR | Apertar. |
| TÜR | Sıkmak. |



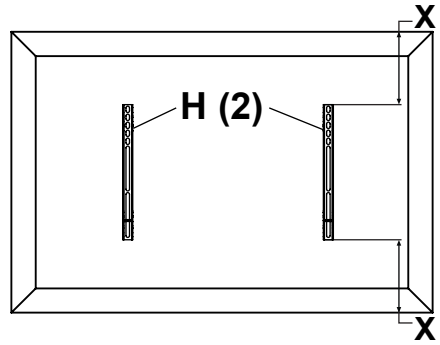
40 in. • lb (4.52 N.M.).



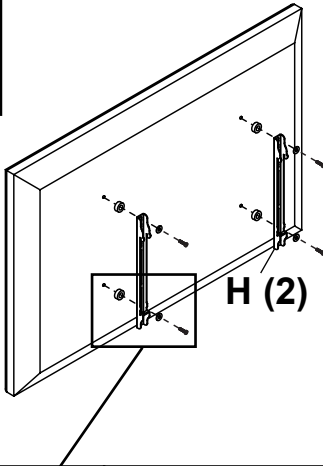
Y (2)

6-1

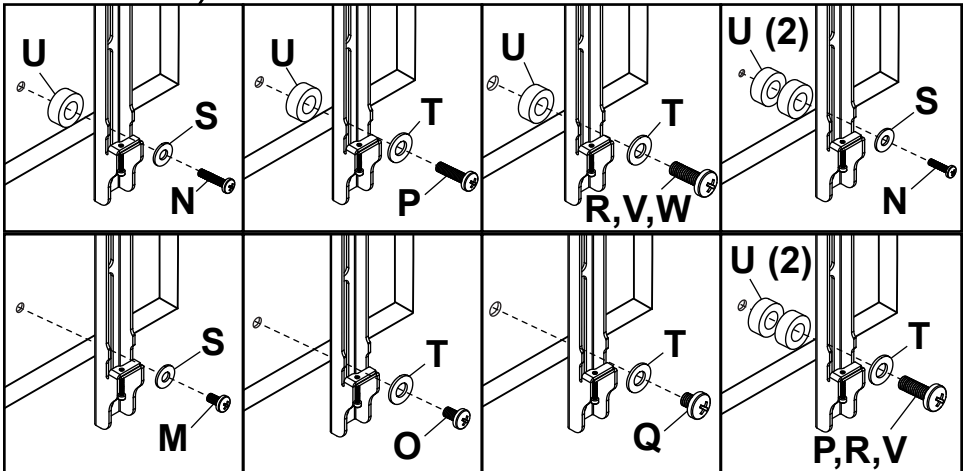
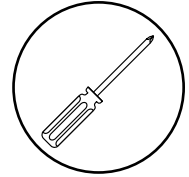
- ENG** Center adaptor brackets vertically on back of screen.
ESP Centre verticalmente los soportes en la pantalla.
FRN Centrez les supports à la verticale de l'écran.
DEU Richten Sie die Halterungen senkrecht mittig an der Bildschirm.
NEL Centreer de beugels verticaal op de van het scherm.
ITL centra le staffe verticalmente sul dello schermo.
ČEŠ vycentrujte konzoly svisle na zadní obrazovky.
SLK vycentrujte konzoly zvisle na obrazovky.
POR centre os suportes verticalmente no do ecrã.
TÜR dirsekleri ekranın arkasına dikey olarak ortalayın.



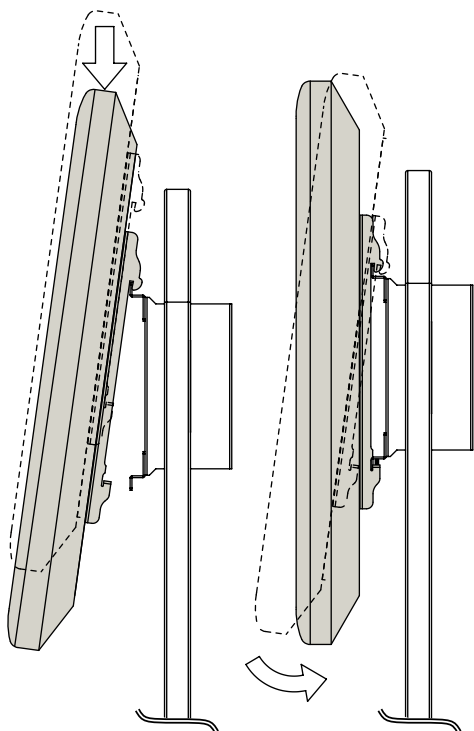
6-2



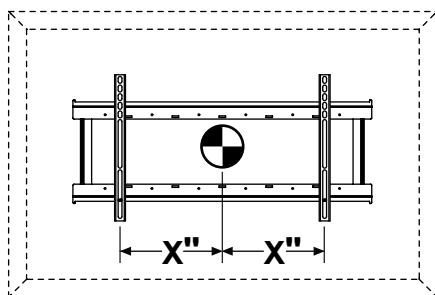
- ENG** Use of spacers and washers is optional.
ESP Uso de espaciadores y arandelas opcional.
FRN Facultatif utilisation d'entretoises de rondelles.
DEU Verwendung von Unterlegscheiben und Abstandhaltern optional.
NEL Facultatief gebruik van tussenringen en ringen.
ITL Uso opzionale di distanziatori e rondelle.
ČEŠ Voltitelné použití rozpěr distančních podložek.
SLK Voltiteľné použitie rozpierek dištančných podložiek.
POR Opcional utilize espaçadores e arruelas.
TÜR Ayırıcıların isteğe bağlı kullanımı ve yıkayıcı.



7

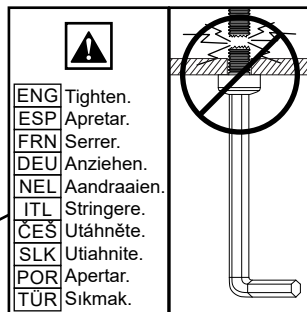
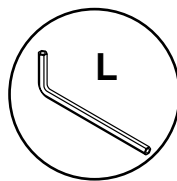
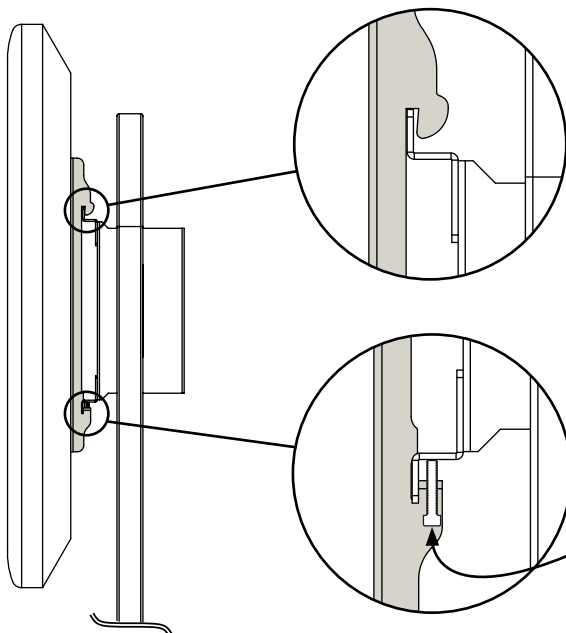


8



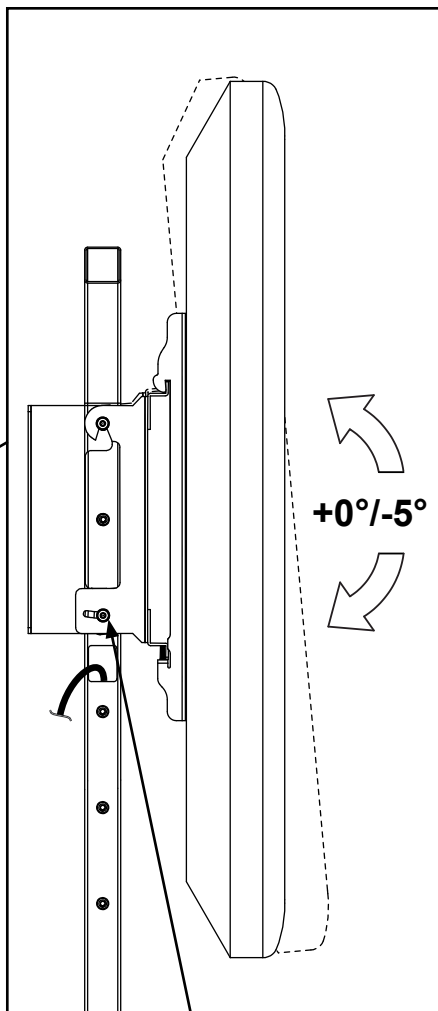
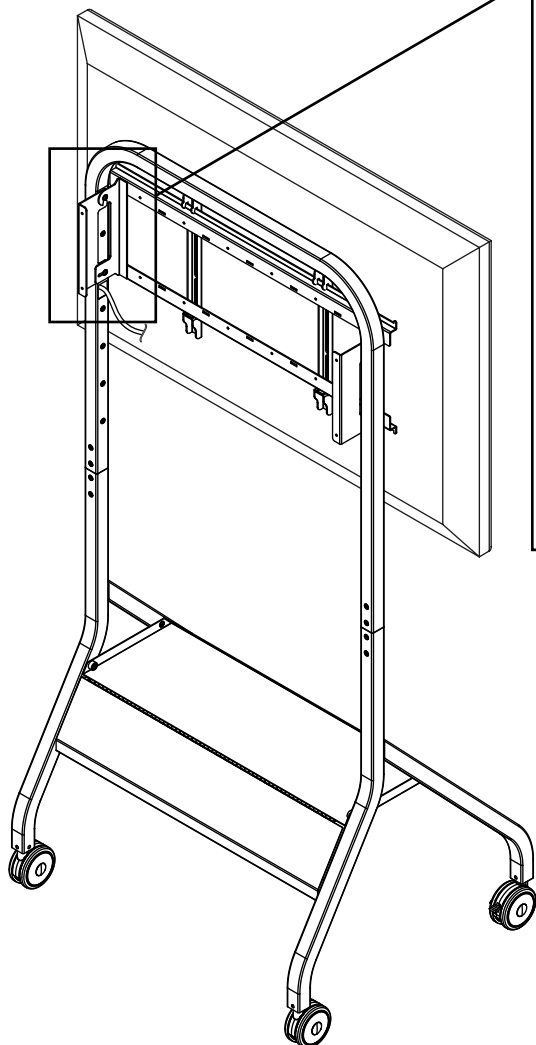
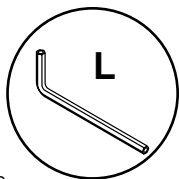
- ENG** Adaptor brackets must center on wall plate.
ESP Los soportes adaptadores tienen que estar centralizados en la placa de pared.
FRN Les supports d'adaptation doivent être centrés sur la plaque murale.
DEU Adapterhalterungen müssen auf der Wandplatte zentriert werden.
NEL De adapterbeugels moeten in het midden van de wandplaat zitten.
ITL Le staffe di adattamento devono essere centrate sul supporto da parete.
ČES Držáky adaptéry musí být na nástěnné desce vycentrovány.
SLK Držiaky adaptéra musia byť na nástennej doske vycentrované.
POR Os suportes do adaptador devem estar centralizados na placa de parede.
TÜR Adaptör braketleri duvar plakası üzerinde ortalanmalıdır.

9

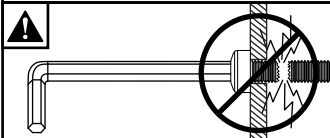


10

| | |
|-----|--------------------------------|
| ENG | Tilt adjustment. |
| ESP | Ajuste de la inclinación. |
| FRN | Réglage de l'inclinaison. |
| DEU | Neigungseinstellung. |
| NEL | Aanpassing van zijdelingse. |
| ITL | Regolazione dell'inclinazione. |
| ČES | Nastavení sklonu. |
| SLK | Nastavenie sklonu. |
| POR | Ajuste da inclinação. |
| TÜR | Yan eğim ayarı. |

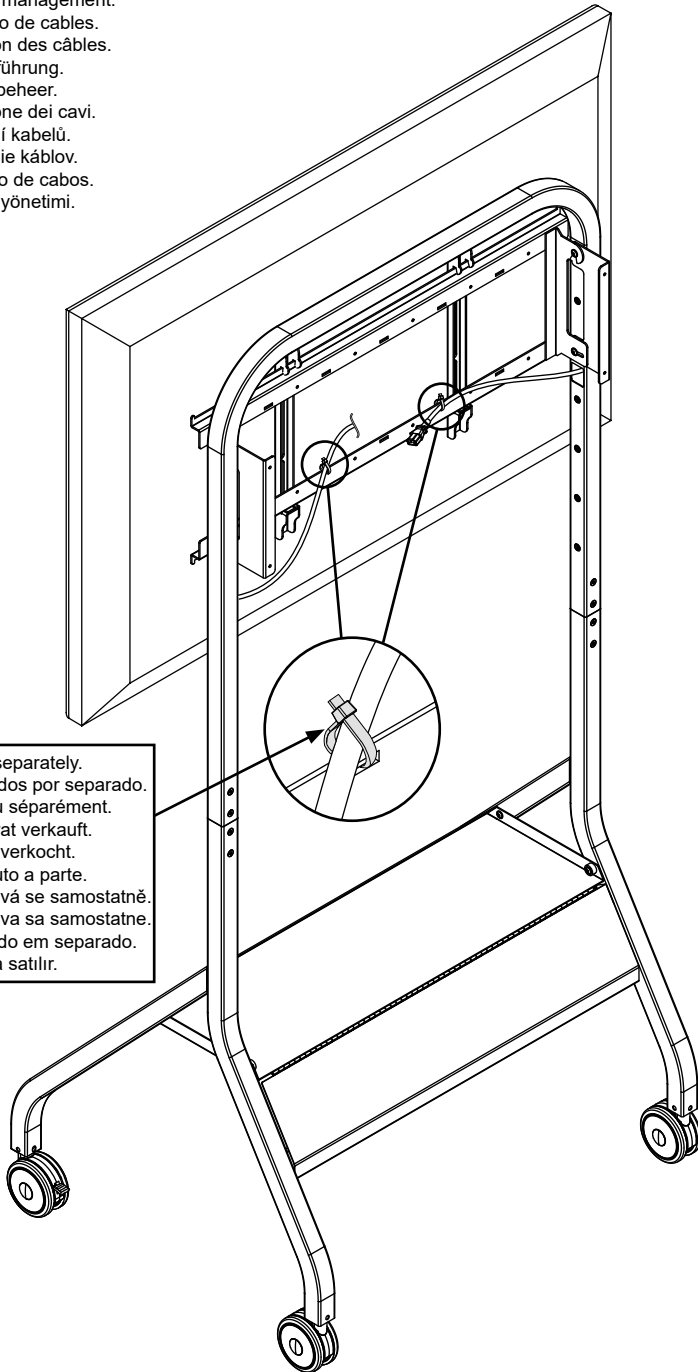


| | |
|-----|------------------------------------|
| ENG | Loosen, adjust, tighten. |
| ESP | Afloje, ajuste, apriete. |
| FRN | Desserrez, réglez, puis serrez. |
| DEU | Lösen, einstellen, anziehen. |
| NEL | Losdraaien, aanpassen, aandraaien. |
| ITL | Allentare, regolare, stringere. |
| ČES | Uvolnit, nastavit, přitáhnout. |
| SLK | Uvolniť, nastaviť, pritiahnuť. |
| POR | Desaperte, ajuste, aperte. |
| TÜR | Gevşetin, ayarlayın, sıkın. |



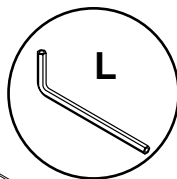
40 in. • lb (4.52 N.M.).

| | |
|-----|---------------------|
| ENG | Cable management. |
| ESP | Manejo de cables. |
| FRN | Gestion des câbles. |
| DEU | Kabelführung. |
| NEL | Kabelbeheer. |
| ITL | Gestione dei cavi. |
| ČES | Vedení kabelů. |
| SLK | Vedenie káblov. |
| POR | Gestão de cabos. |
| TÜR | Kablo yönetimi. |

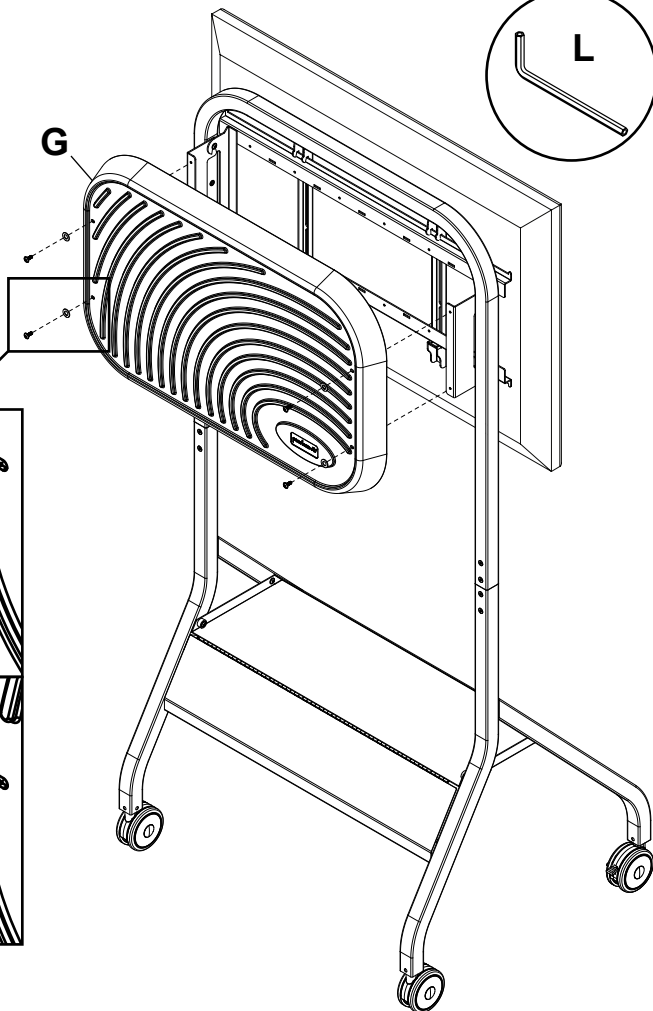
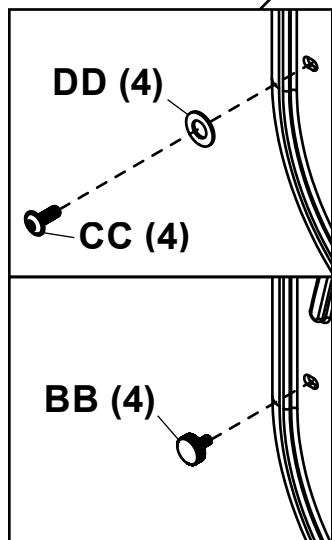


| | |
|-----|------------------------|
| ENG | Sold separately. |
| ESP | Vendidos por separado. |
| FRN | Vendu séparément. |
| DEU | Separat verkauft. |
| NEL | Apart verkocht. |
| ITL | Venduto a parte. |
| ČES | Prodává se samostatně. |
| SLK | Predáva sa samostatne. |
| POR | Vendido em separado. |
| TÜR | Ayrıca satılır. |

| | |
|-----|-------------|
| ENG | Tighten. |
| ESP | Apretar. |
| FRN | Serrer. |
| DEU | Anziehen. |
| NEL | Aandraaien. |
| ITL | Stringere. |
| ČES | Utáhněte. |
| SLK | Utiahnite. |
| POR | Apertar. |
| TÜR | Sıkmak. |



G



▲ WARNING

ENG - Can tip over resulting in risk of injury. Do not allow children under 16 to move cart. Move cart slowly. Apply moving force on narrow dimension. Never apply force at top, always push near middle. Push, don't pull.

▲ ADVERTENCIA

ESP - Puede volcarse y crear el riesgo lesiones. No permita que se niños menores de 16 años de edad muevan el carrito. Mueva el carrito despacio. Aplique la fuerza motriz en un área angosta. Nunca aplique fuerza en la parte superior; siempre empuje cerca de la parte central. Empuje, no hale.

▲ ADVERTISSEMENT

FRN - Risque de basculement avec blessures possibles. Ne permettez pas à des personnes de moins de 16 ans de déplacer le chariot. Déplacez le chariot lentement. Poussez le côté le plus court du rectangle. Ne déplacez jamais en poussant la partie supérieure, poussez toujours vers le milieu. Déplacez en poussant plutôt qu'en tirant.

▲ ACHTUNG

DEU - Verletzungsgefahr durch Umkippen. Den Wagen nicht von Kindern unter 16 Jahren bewegen lassen. Den Wagen langsam bewegen. Die Bewegungskraft an einer schmalen Stelle anwenden. Die Kraft nicht an der Oberseite anwenden, sondern stets in der Mitte schieben. Den Wagen schieben, nicht ziehen.

▲ WAARSCHUWING

NEL - Kan kantelen waardoor er kans op letsel kan ontstaan. Laat kinderen jonger dan 16 jaar het wagentje niet verplaatsen. Verplaats het wagentje langzaam. Zet bij verplaatsen kracht op een smal gedeelte. Zet nooit kracht op de bovenkant, duw altijd in het midden. Let op: duwen, niet trekken!

▲ AVVERTENZA

ITL - Può ribaltarsi, con il rischio di causare lesioni personali. Non consentire a persone di età inferiore a 16 anni di spostare il carrello. Spostare il carrello lentamente. Esercitare la forza di spostamento su un lato stretto. Non esercitare mai forza sulla parte superiore, spingere sempre vicino al centro. Spingere, non tirare.

▲ VÝSTRAHA

ČEŠ - Může se převrátit a způsobit zranění. Nedovolte dětem mladším 16 let pohybovat vozíkem. Přemísťujte vozík pomalu. Aplikujte sílu nutnou k pohybu na úzký rozměr. Nikdy nepoužívejte sílu v horní části, vždy tlačte blízko středu. Tlačte, netahejte.

▲ VÝSTRAHA

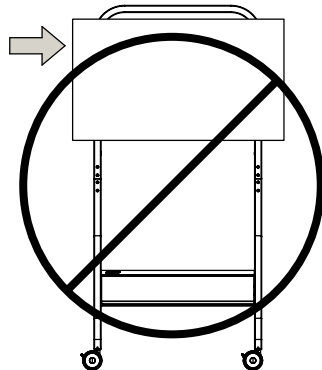
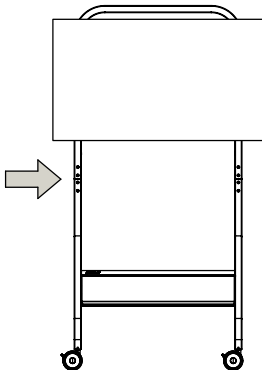
SLK - Môže sa prevrátiť a spôsobiť zranenie. Nedovoľte deťom mladším ako 16 rokov pohybovať vozíkom. Premiestňujte vozík pomaly. Aplikujte silu nutnú na pohyb na úzky rozmer. Nikdy nepoužívajte silu v hornej časti, vždy tlačte blízko stredu. Tlačte, neťahajte.

▲ AVISO

POR - Pode tombar resultando em risco de ferimentos. Não permita que crianças com menos de 16 anos movam o carrinho. Mova o carrinho lentamente. Aplique a força de movimento numa dimensão estreita. Nunca aplique força no topo, empurre sempre próximo ao meio. Empurre, não puxe.

▲ UYARI

TUR - Devrilerek yaralanma riskine yol açabilir. Arabayı 16 yaşından küçük çocukların hareket ettirmesine izin vermeyin. Arabayı yavaşça hareket ettirin. Dar boyutta hareket kuvveti uygulayın. Asla üstten kuvvet uygulamayın, her zaman ortaya yakın yerden itin. İtin, çekmeyin.



| | | | | |
|---------------------|---------------------|---------------------|---------------------|---------------------|
| ENG Warranty | ESP Garantía | FRN Garantie | DEU Garantie | NEL Garantie |
| ITL Garanzia | ČES Záruka | SLK Záruka | POR Garantia | TÜR Garanti |

www.peerless-av.com/warranty • www.peerless-av.com • www.peerless-av.com/patents

peerless-AV[®]

Peerless-AV

2300 White Oak Circle
Aurora, IL 60502, USA
info@peerless-av.com

(800) 865-2112
(630) 375-5100

Peerless-AV EMEA

Unit 2, Curo Park
Frogmore, St. Albans,
Hertfordshire, AL2 2DD
United Kingdom

+44 (0) 1923 200 100

Peerless-AV B.V.

Papendorpseweg 75
3528 BJ Utrecht
The Netherlands

+31 (0) 70 770 8037

Peerless-AV Latin America

Av. de las Industrias 413
Parque Industrial Escobedo
General Escobedo N.L.,
México 66062

+52 (81) 8384-8300