



REPUBLIC OF
GAMERS

Q22843
First Edition
November 2023

ROG STRIX LC III SERIES

CPU LIQUID COOLER

Quick Start Guide (English)

快速使用指南 (繁體中文)

快速使用指南 (简体中文)

クイックスタートガイド (日本語)

Guide de démarrage rapide (Français)

Schnellstartanleitung (Deutsch)

Краткое руководство (Русский)

Guía de inicio rápido (Español)

Guia de consulta rápida (Português)

Kratko uputstvo za početak (Srpski)

Vodič za hitri začetek (Slovenščina)

Vodič za brzi početak (Hrvatski)

Hızlı Başlangıç Kılavuzu (Türkçe)

دليل التشغيل السريع (العربية)

מדריך להתחלה מהירה (עברית)

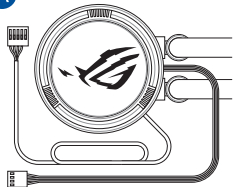


ASUS

Package contents

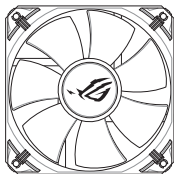
包裝內容物 / 包裝內容物 / パッケージ内容 / Contenu de la boîte / Verpackungsinhalt / Комплект поставки / Contenido del paquete / Conteúdo da embalagem / Sadržaj paketa / Vsebina paketa / Sadržaj pakiranja / Paket içeriği / محتويات العبوة / תוכן האריזה

A



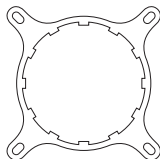
1 x ROG STRIX LC III AIO Cooler

B



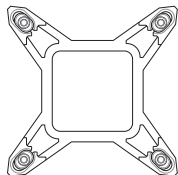
*2/3 x 12cm ROG STRIX AF-12S Fan or ARGB Fan

C



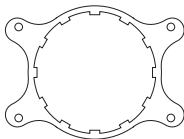
1 x Intel Mounting Bracket
(Installed on the AIO cooler by default)

D



1 x Intel Backplate

E



1 x AMD AM4/AM5 Compatible Mounting Bracket

F



1 x 4-way ARGB Cable
(on selected models)

G



*1 x 3-way/2-way Fan Cable

H



4 x Intel/AMD Thumbnuts

I



4 x LGA 115X/1200 Standoff Screws

J



4 x LGA 1700 Standoff Screws

K



4 x AMD Standoff Screws

L



4 x AMD Plastic Collars

M



*8/12 x 30mm UNC 6-32 Fan Screws

N



*8/12 x 8mm UNC 6-32 Radiator Screws

O



*8/12 x Washers

NOTE:

- The Intel Mounting bracket comes pre-installed on the AIO Cooler.
- *The amount of these packaged items may vary between models.
- Intel 安裝支架預裝於一體式散熱器上。
- *這些包裝項目的數量因型號不同而有差異。
- Intel 安裝支架預裝於一體式散熱器上。
- *這些包裝項目的數量因型號不同而有差異。
- 工場出荷時、Intel 用マウントブラケットはポンプヘッドに装着されています。
- *付属品の内容はモデルにより異なります。
- Le support de fixation Intel est préinstallé sur le refroidisseur AIO.
- * La quantité des éléments présents dans l'emballage peut varier en fonction des modèles.
- Die Intel Montagehalterung ist beim AIO-Kühler bereits vorinstalliert.
- * Die Anzahl dieser enthaltenen Artikel kann sich je nach Modell unterscheiden.
- Усилительная пластина для процессоров Intel предварительно установлена на систему охлаждения.
- * Количество предметов может отличаться в зависимости от модели.
- El soporte de instalación de Intel se proporciona preinstalado en el refrigerador AIO.
- * La cantidad de estos elementos empaquetados puede variar de un modelo a otro.
- O suporte de montagem Intel está pré-instalado no Refrigerador AIO.
- * A quantidade dos itens incluídos na embalagem poderá variar de acordo com o modelo.
- Intel konzola za montiranje dolazi sa već instaliranom AIO ventilatorom.
- * Broj upakovanih stavki može da se razlikuje od modela do modela.
- Intelov montažni nosilec je vnaprej nameščen na hladilnik AIO.
- * Število teh elementov v paketu se lahko razlikuje med posameznimi modeli.
- Intel nosač za montažu dolazi već ugrađen na AIO hladilo.
- * Broj ovih zapakiranih predmeta može varirati među modelima.
- Intel Montaj braketleri, AIO Soğutucusuna önceden kurulmuş olarak gelir.
- * Bu paketlenmiş eşyaların miktarı modeller arasında değişebilir.
- يكون الوضع الافتراضي لكتيفة Intel مثبتة على مبرد AIO.
- * قد يختلف كم هذه الأشياء المرفقة من طراز لآخر.
- תושבת ההרכבה של Intel מגיעה כשהיא מורכבת מראש על AIO Cooler.
- * מספר הפריטים הארוזים הללו עשוי להשתנות בין דגמים.

Contents

Package contents	2
Installing the AIO cooler	6
Intel	7
AMD	11
Connect the 9-pin USB 2.0 cable	17
Connect the 4-pin fan cable	18
Remove HEX protection caps before installing the radiator	20
Install the fans	21
Install the radiator	22
Connect the 3-way/2-way fan cable	24
Connect the 4-way ARGB cable (on selected models)	25
Download control software	26
Support and FAQ	27
Warranty	29

Installing the AIO cooler

安裝一體式散熱器 / 安装一体式散热器 / AIOクーラーを取り付ける / Installer le système de refroidissement AIO / Installieren des AIO-Kühlers / Установка системы охлаждения / Instalar el refrigerador AIO / Instalar o Refrigerador AIO / Instaliranje AIO kulera / Nameštitev hladilnika AIO / Ugradnja AIO hladila / AIO soğutucuyu takma / AIO تنصيب مُبرد / AIO Cooler התקנת

NOTE: The illustrations in this section are for reference only, but the installation steps remain the same.

本章節圖示僅供參考，但安裝步驟是相同的。

本章節圖示僅供參考，但安裝步驟是相同的。

本書に掲載されているイメージは一例です。お使いのモデルやご利用環境によって、位置や名称が異なる場合があります。

Les illustrations de cette section sont fournies à titre indicatif uniquement, toutefois les étapes d'installation restent les mêmes.

Die Abbildungen in diesem Abschnitt dienen nur der Veranschaulichung, aber die Installationsschritte bleiben die gleichen.

Иллюстрации в этом разделе приведены только для справки, но этапы установки остаются неизменными.

Las ilustraciones de esta sección son solo para referencia, pero los pasos de instalación siguen siendo los mismos.

As ilustrações apresentadas nesta secção servem apenas como referência, mas os passos de instalação são os mesmos.

Ilustracije u ovom odeljku služe samo za primer, ali koraci tokom instalacije ostaju isti.

Slike v tem poglavju so simbolične, vendar so navodila za nameštitev enaka.

Ilustracije u ovom odjeljku služe samo kao referenca, ali upute za ugradnju ostaju iste.

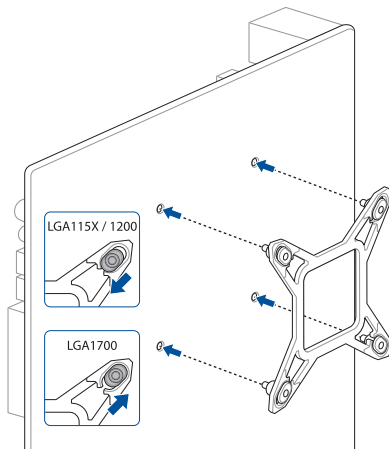
Bu bölümdeki resimler yalnızca referans amaçlıdır, ancak kurulum adımları aynı kalır.

الرسوم الموجودة بهذا القسم استرشادي ولكن تبقى خطوات التنصيب كما هي.

התרשימים שבסעיף זה מיועדים לייחוס בלבד, אך שלבי ההתקנה זהים.

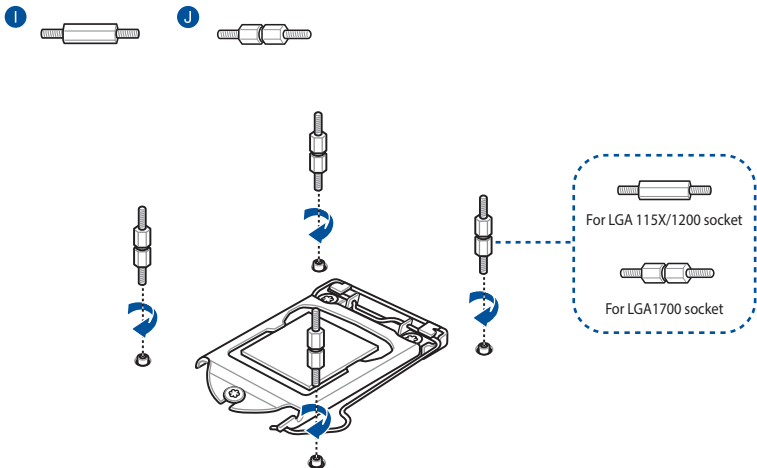
A. Install the Intel backplate

安裝 Intel 背板支架 / 安裝 Intel 背板支架 / Intel 用バックプレートを取り付ける / Installez la plaque arrière Intel / Installieren Sie die Intel Rückplatte / Установка усилительной пластины Intel / Instalar la placa posterior de Intel / Instalar a placa de suporte Intel / Instaliranje Intel zadnje ploče / Namestite hrbtno ploščo Intel / Ugradite stražnju ploču Intel / Intel arka plakayı takın / Intel תתקן את הלוח האחורי של אינטל / تركيب اللوح الحامي للظهر



B. Install the Intel standoff screws

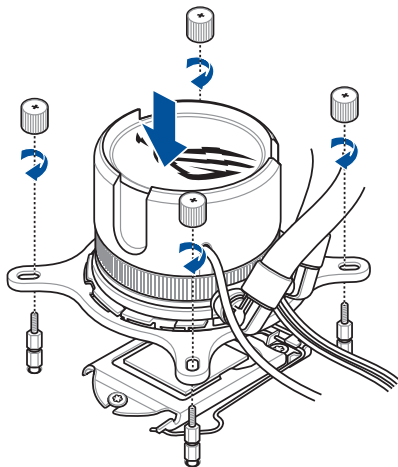
安裝 Intel 支撐螺絲 / 安裝 Intel 支撐螺絲 / スタンドオフを取り付ける / Installez les vis d'espacement Intel / Befestigen Sie die Intel Abstandsbolzenschrauben / Установка стоек Intel / Instalar los tornillos separadores Intel / Instalar os parafusos separadores Intel / Instaliranje Intel standoff šrafova / Namestite Intelove namestitvene vijake / Ugradite Intel vijke za razmak / Intel ayırma vidalarını takın / Intel قم بتثبيت مسامير التثبيت من / Intel את בורגי הספיריים של התקן



C. Install the AIO pump

安裝一體式水泵 / 安裝一體式水泵 / ポンプヘッドの取り付け / Installez la pompe AIO /
Installieren Sie die AIO-Pumpe / Установка насоса СВО / Instalar la bomba AIO / Instalar a bomba
AIO / Instaliranje AIO pumpe / Namestite črpalko AIO / Ugradite AIO crpku / AIO pompasını kurun /
AIO قم بتثبيت مضخة / התקן את משאבת AIO

H



NOTE: We recommend installing the pump so that the water pipes of the pump face towards the DIMM slots.

注意：建議您安裝水泵時，令其水管朝向記憶體插槽方向。

注意：建議您安裝水泵時，令其水管朝向內存插槽方向。

ご参考：ポンプヘッドのチューブがメモリスロット側になるように取り付けることをおすすめします。

REMARQUE: Nous vous recommandons d'installer la pompe de sorte que les conduites d'eau soient tournées vers les slots mémoire (DIMM).

HINWEIS: Wir empfehlen Ihnen, die Pumpe so zu installieren, dass die Wasserleitungen der Pumpe zu den DIMM-Steckplätzen gewandt sind.

ПРИМЕЧАНИЕ: Мы рекомендуем устанавливать насос так, чтобы водяные трубки были обращены к слотам DIMM.

NOTA: Recomendamos instalar la bomba de modo que sus tuberías de agua queden orientadas hacia las ranuras DIMM.

NOTA: Recomendamos a instalação da bomba de modo a que os tubos de água da mesma fiquem virados para as ranhuras DIMM.

NAPOMENA: Preporučujemo da instalirate pumpu tako da vodene cevi pumpe budu okrenute ka DIMM prorezima.

OPOMBA: Priporočamo, da črpalko namestite tako, da so vodne cevi črpalke obrnjene proti režam DIMM.

NAPOMENA: Preporučujemo da crpku ugradite tako da cijevi za vodu na crpki budu okrenute prema DIMM utorima.

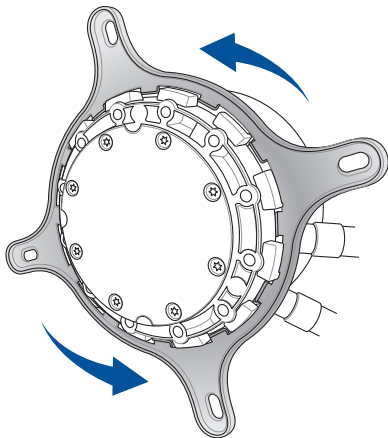
NOT: Pompayı, pompanın su boruların DIMM yuvalarına bakacak şekilde takmanızı öneririz.

ملاحظة: نوصي بتثبيت المضخة بحيث تواجه مواسير الماء الخاصة بالمضخة تجاه فتحات DIMM.

הערה: אנו ממליצים להתקין את המשאבה כך שצינורות המים של המשאבה יפנו לכיוון חריצי ה-DIMM.

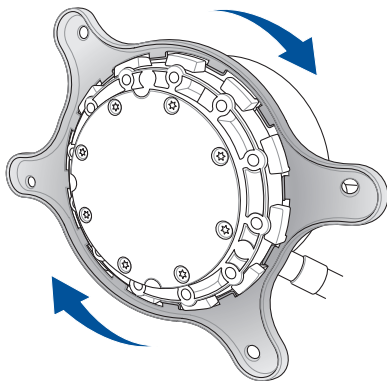
A. Remove the Intel Mounting Bracket

移除 Intel 安裝支架 / 移除 Intel 安裝支架 / Intel 用マウントブラケットを取り外す / Retirez le support de fixation Intel / Entfernen Sie die Intel Montagehalterung / Снятие крепежной рамки для процессоров Intel / Quitar el soporte de instalación Intel / Remover o suporte de montagem Intel / Uklanjanje Intel montažne zgrade / Odstranite Intelov montažni nosilec / Uklonite Intel nosač za montažu / Intel Montaj Braketini Çıkarın / Intel قَم بَازِلَة قَوس تَرَكيب / הסר את תושבת ההרכבה של Intel



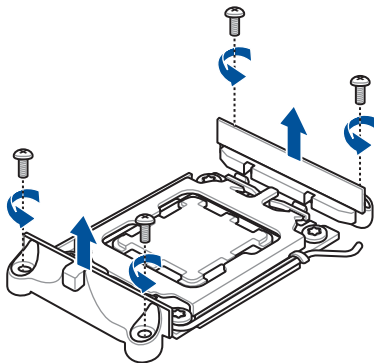
B. Install the AMD Mounting Bracket

安裝 AMD 安裝支架 / 安装 AMD 安装支架 / AMD 用マウントブラケットを取り付ける /
Installez le support de fixation AMD / Installieren Sie die AMD Montagehalterung / Установка
крепежной рамки для процессоров AMD / Instalar el soporte de instalación AMD / Instalar o
suporte de montagem AMD / Instaliranje AMD montažne zgrade / Namestite montažni nosilec
AMD / Ugradite AMD nosač za montažu / AMD Montaj Braketini takin / AMD تركيب حامل التركيب /
AMD התקן את תושבת ההרכבה של



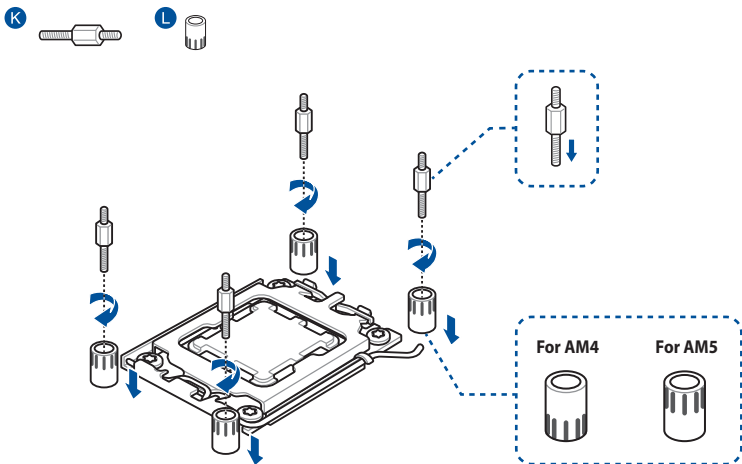
C. Remove the pre-installed heatsink mount

移除預安裝的散熱器支架 / 移除預安裝的散熱器支架 / 既存のリテンションを取り外す / Retirez le support pour dissipateur thermique / Entfernen Sie die vorinstallierte Kühlkörperhalterung / Снятие предустановленного радиатора / Retire el soporte del dissipador de calor preinstalado / Remova o suporte do dissipador pré-instalado / Uklonite unapred instalirani nosač hladnjaka / Odstranite predhodno nameščeno držalo hladilnika / Uklonite već ugrađeni nosač za hladnjak / Önceden takılan soğutucu montaj parçasını çıkarın / أزل حامل مصرف الحرارة / יש להסיר את תושבת מפזר החום המותקנת מראש



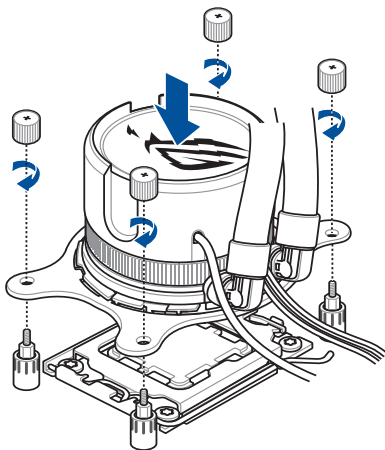
D. Install the plastic collars and standoff screws

安置塑膠安裝套管和支撐螺絲 / 安裝塑料安裝套管和支撐螺絲 / プラスチック製カラーとスタンドオフを取り付ける / Installez les colliers en plastique et les vis d'espacement / Befestigen Sie die Plastikmanschetten und Abstandsbolzenschrauben / Установка пластиковых шайб и стоек / Instale los collares de plástico y los tornillos separadores / Instale as anilhas de plástico e os parafusos separadores / Instalirajte plastične obujmice i odstojne zavrtnje / Namestite plastične obročke in distančne vijake / Ugradite plastične prstena i odstojne vijke / Plastik halkaları ve ayırıcı vidaları takın / להתקין את חבקי הפלסטיק ואת בורגי הריחוק / ركب الأطواق البلاستيكية و البراغي العازلة



E. Install the AIO pump

安裝一體式水泵 / 安裝一體式水泵 / ポンプヘッドの取り付け / Installez la pompe AIO /
Installieren Sie die AIO-Pumpe / Установка насоса CBO / Instalar la bomba AIO / Instalar a bomba
AIO / Instaliranje AIO pumpe / Namestite črpalko AIO / Ugradite AIO crpku / AIO pompasını kurun /
AIO بمضخة مضمخة / התקן את משאבת AIO



NOTE: We recommend installing the pump so that the water pipes of the pump face towards the DIMM slots.

注意：建議您安裝水泵時，令其水管朝向記憶體插槽方向。

注意：建議您安裝水泵時，令其水管朝向內存插槽方向。

ご参考：ポンプヘッドのチューブがメモリスロット側になるように取り付けることをおすすめします。

REMARQUE: Nous vous recommandons d'installer la pompe de sorte que les conduites d'eau soient tournées vers les slots mémoire (DIMM).

HINWEIS: Wir empfehlen Ihnen, die Pumpe so zu installieren, dass die Wasserleitungen der Pumpe zu den DIMM-Steckplätzen gewandt sind.

ПРИМЕЧАНИЕ: Мы рекомендуем устанавливать насос так, чтобы водяные трубки были обращены к слотам DIMM.

NOTA: Recomendamos instalar la bomba de modo que sus tuberías de agua queden orientadas hacia las ranuras DIMM.

NOTA: Recomendamos a instalação da bomba de modo a que os tubos de água da mesma fiquem virados para as ranhuras DIMM.

NAPOMENA: Preporučujemo da instalirate pumpu tako da vodene cevi pumpe budu okrenute ka DIMM prorezima.

OPOMBA: Priporočamo, da črpalko namestite tako, da so vodne cevi črpalke obrnjene proti režam DIMM.

NAPOMENA: Preporučujemo da crpku ugradite tako da cijevi za vodu na crpki budu okrenute prema DIMM utorima.

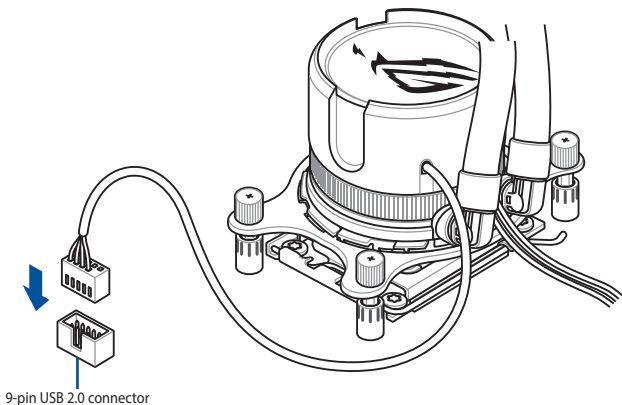
NOT: Pompayı, pompanın su boruların DIMM yuvalarına bakacak şekilde takmanızı öneririz.

ملاحظة: نوصي بتثبيت المضخة بحيث تواجه مواسير الماء الخاصة بالمضخة تجاه فتحات DIMM.

הערה: אנו ממליצים להתקין את המשאבה כך שצינורות המים של המשאבה יפנו לכיוון חריצי ה-DIMM.

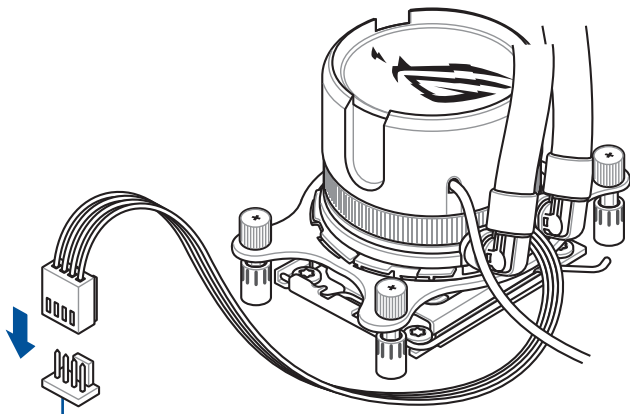
Connect the 9-pin USB 2.0 cable

連接 9-pin USB 2.0 連接線 / 连接 9-pin USB 2.0 连接线 / 9 ピン USB 2.0 ケーブルを接続する / Connectez le câble USB 2.0 (9 broches) / Schließen Sie das 9-polige USB 2.0-Kabel an / Подключение 9-контактного кабеля USB 2.0 / Conecte el cable USB 2.0 de 9 contactos / Ligue o cabo USB 2.0 de 9 pinos / Povežite USB 2.0 kabl sa 9 pinova / Priključite 9-pinski kabel USB 2.0 / Spojite 9-polni USB 2.0 kabel / 9 pimli USB 2.0 kablosunu bağlayın / وصل كبل USB 2.0 ذي 9 أسنان / יש לחבר את כבל ה-USB 2.0 בעל 9 הפינים



Connect the 4-pin fan cable

連接 4-pin 風扇連接線 / 连接 4-pin 風扇連接线 / 4ピンファンケーブルを接続する /
Connectez le câble du ventilateur (4 broches) / Schließen Sie das 4-polige Lüfterkabel an /
Подключение 4-контактного кабеля от вентилятора / Conecte el cable del ventilador de 4
contactos / Ligue o cabo de 4 pinos do ventilador / Povežite kabl za ventilator sa 4 pina / Priključite
4-nožični kabel ventilatorja / Spojite 4-polni kabel za ventilator / 4 pimli fan kablosunu bağlayın /
ووصل كبل المروحة ذي الأربع سنون / חבר את כבל המאוורר בעל 4 פינים /



4-pin CPU_FAN header or
AIO_PUMP header or
W_PUMP+ header

NOTE: The AIO_PUMP and W_PUMP+ headers are set to operate at full speed (PWM 100%) and will cause the pump to operate louder.

注意：AIO_PUMP と W_PUMP+ 接頭設定為全速運作（PWM 100%），這將導致水泵運作的聲音較大。

注意：AIO_PUMP と W_PUMP+ 接口設置為全速運行（PWM 100%），這將導致水泵運行的聲音較大。

ご参考：AIO_PUMP および W_PUMP+ ヘッダーはフルスピード（PWM 100%）で動作するように設計されており、ポンプの動作音は大きくなります。

REMARQUE : Les connecteurs AIO_PUMP et W_PUMP+ sont réglés pour fonctionner à pleine vitesse (PWM 100%), ce qui augmentera le volume sonore de la pompe.

HINWEIS: Die AIO_PUMP und W_PUMP+ Header sind so eingestellt, dass sie die Pumpe mit voller Geschwindigkeit (PWM 100%) und dadurch mit höherer Lautstärke arbeiten lassen.

ПРИМЕЧАНИЕ: Разъемы AIO_PUMP и W_PUMP+ настроены на работу на полной скорости (ШИМ 100%), что вызывает шум насоса.

NOTA: Las bases de conexiones AIO_PUMP y W_PUMP+ están establecidas para funcionar a plena velocidad (PWM 100 %) y harán que la bomba emita un sonido más intenso.

NOTA: Os conectores AIO_PUMP e W_PUMP+ estão configurados para funcionar à velocidade máxima (PWM 100%) e o ruído de funcionamento da bomba irá aumentar.

NAPOMENA: Zaglavlja za AIO_PUMP i W_PUMP+ su podešena da rade pri punoj brzini (modulacija širine impulsa 100%) i dovedeće do toga da pumpa radi glasnije.

OPOMBA: Glavi AIO_PUMP in W_PUMP+ sta nastavljeni na delovanje pri polni hitrosti (100 % PWM), zato bo črpalka delovala glasneje.

NAPOMENA: Glave AIO_PUMP i W_PUMP+ postavljene su za rad pri punoj brzini (PWM na 100 %) i dovest će do bučnijeg rada crpke.

NOT: AIO_PUMP ve W_PUMP+ kafaları tam hızda (PWM%100) çalışarak pompanın daha yüksek sesle çalışmasına neden olacaktır.

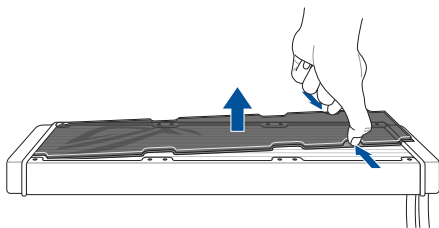
ملاحظة: أنبوبية التوصيل الرئيسية AIO_PUMP و W_PUMP+ مضبوطتان على العمل بسرعة كاملة (PWM 100%) وستتسبب في جعل المضخة تعمل بصوت أعلى.

הערה: הכותרות AIO_PUMP ו-W_PUMP+ מוגדרות לפעול במהירות מלאה (PWM 100%) ויגרמו למשאבה לפעול חזק יותר.

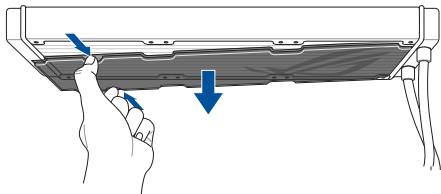
Remove HEX protection caps before installing the radiator

安裝散熱器前取下散熱片保護蓋 / 安裝散熱器前取下散熱片保護蓋 / ラジエーターを取り付ける前に HEX 保護カバーを取り外す / Retirez les couvercles de protection avant d'installer le dissipateur thermique / Entfernen Sie die HEX-Schutzabdeckungen, bevor Sie den Kühler installieren / Снимите защитную пленку перед установкой радиатора / Retire las tapas de protección HEX antes de instalar el radiador / Remova as tampas de proteção HEX antes de instalar o radiador / Uklonite HEX zaštitne kapice pre instaliranja hladnjaka / Pred namestitvijo hladilnika odstranite šestrobe zaščitne pokrovčke / Uklonite ŠESTEROKUTNE zaštitne kapice prije ugradnje hladnjaka / Radyatörü takmadan önce HEX Koruma kapaklarını çıkarın / לפני התקנת הרדיאטור, הסר את כיסוי המגן HEX / أزل أغطية الحماية HEX قبل تركيب المشع

Top side

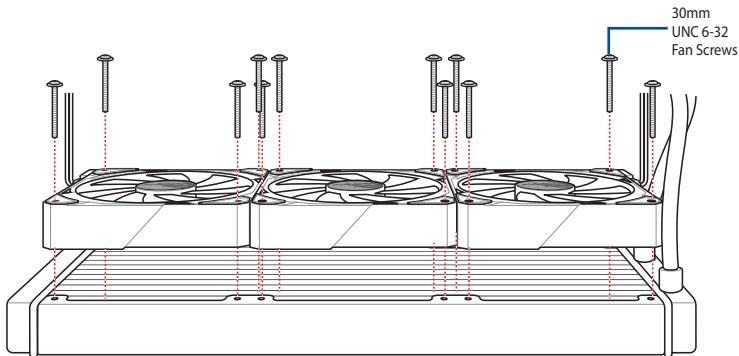


Bottom side



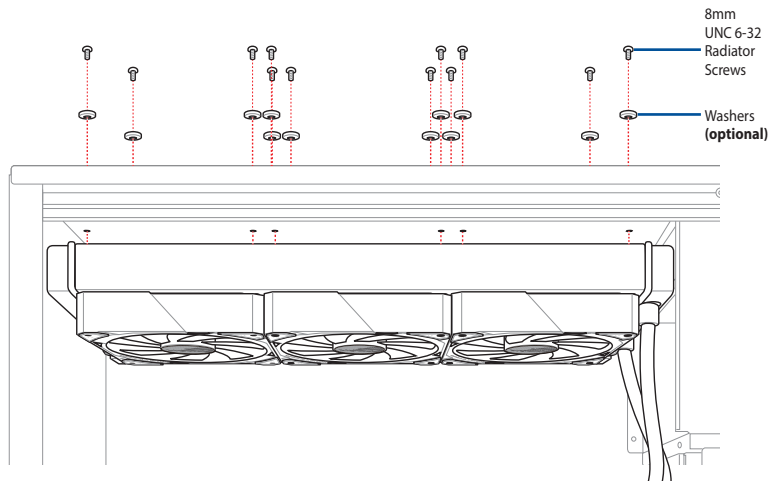
Install the fans

安裝風扇 / 安裝風扇 / ファンを取り付ける / Installez les ventilateurs / Installieren Sie die Lüfter / Установка вентиляторов / Instalar los ventiladores / Instalar os ventiladores / Instalirajte ventilatore / Namestite ventilatorje / Ugradite ventilator / Fanları takın / تركيب المراوح / התקן את המאווררים



Install the radiator

安裝散熱片 / 安裝散熱片 / ラジエーターを取り付ける / Installez le radiateur / Installieren Sie den Kühler / Установка радиатора / Instalar el radiador / Instalar o Radiador / Instaliranje radiatora / Nameščanje hladilnika / Ugradnja hladnjaka / Radyatörünün Takılması / ترکیب مشعاع تبريد / התקנת רדיאטור



NOTE: The bundled washers are optional when installing the radiator.

注意：安裝散熱片時，隨附的墊圈視情況使用（選用）。

注意：安裝散熱片時，隨附的墊圈視情況使用（選用）。

ご参考：同梱のワッシャーは必要に応じて使用してください。

REMARQUE : Les rondelles fournies sont facultatives lors de l'installation du dissipateur thermique.

HINWEIS Die mitgelieferten Unterlegscheiben sind bei der Installation des Kühlers optional.

ПРИМЕЧАНИЕ Шайбы в комплекте необязательны при установке радиатора.

NOTA: Las arandelas incluidas son opcionales a la hora de instalar el radiador.

NOTA: A utilização das anilhas fornecidas é opcional durante a instalação do radiador.

NAPOMENA: Gumice u paketu su opcione prilikom ugradnje radijatora.

OPOMBA: Pri namestitvi hladilnika so priložene podložke neobvezne.

NAPOMENA: Priložene podložke su opcija kada ugrađujete hladnjak.

NOT: Radyatör monte edilirken paketlenmiş pullar isteğe bağlıdır.

ملاحظة: تكون الحلقات المرصقة اختيارية عند تركيب المشع.

הערה: הדסקיות המצורפות הן אופציונליות בעת התקנת הרדיאטור.

Connect the 3-way/2-way fan cable

連接 3-way/2-way 風扇連接線 / 连接 3-way/2-way 風扇连接线 /

3-way/2-way ファンケーブルを接続する /

Connectez le câble 3-way / 2-way pour ventilateur /

Schließen Sie das 3-Wege-/2-Wege-Lüfterkabel an /

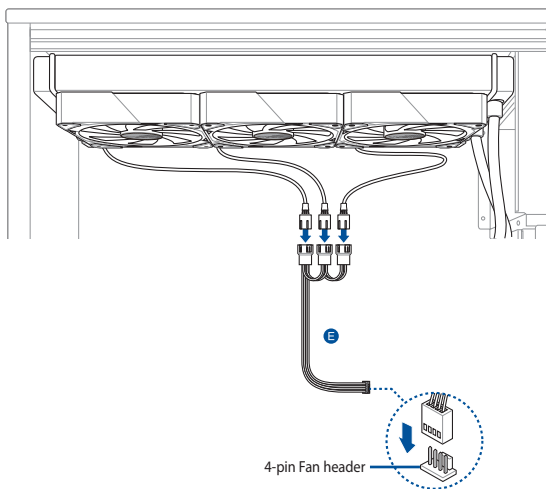
Подключение разветвителя 1x3 / 1x2 для вентилятора

Conecte el cable del ventilador de 3 vías o 2 vías / Ligue o cabo de ventilador de 3/2 vias /

Povežite trosmerni/dvosmerni kabl za ventilator / Priključite 3-smerni/2-smerni kabl ventilatorja /

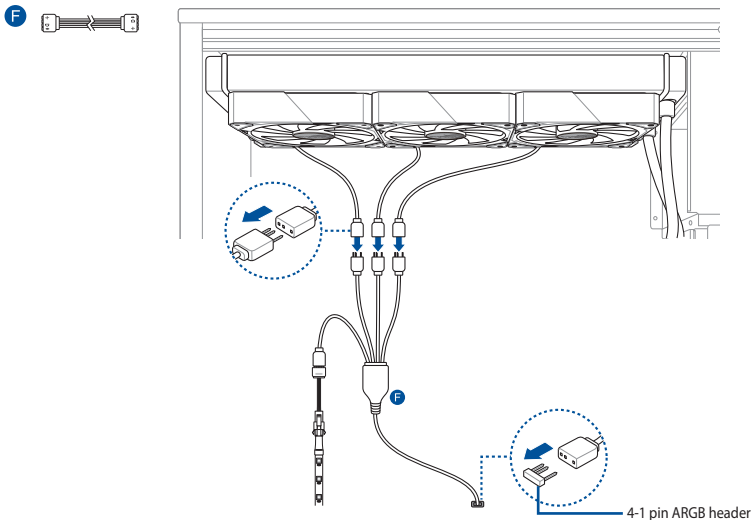
Spojite 3-žilni/2-žilni kabal za ventilator / 3-yollu/2-yollu Fan Kablosunu bağlayın /

حבר את كبل המאוורר 2-כיווני/3-כיווני / وصل كبل المروحة ثلاثي الاتجاهات/ثنائي الاتجاهات



Connect the 4-way ARGB cable (on selected models)

連接 4-way ARGB 連接線 (視機型而定) / 连接 4-way ARGB 连接线 (视机型而定) / 4-way ARGB ケーブルを接続する (一部モデルのみ) / Connectez le câble ARGB 4-way (sur certains modèles) / Schließen Sie das 4-Wege-ARGB-Kabel an (bei bestimmten Modellen) / Подключение разветвителя 1x4 для вентилятора (для некоторых моделей) / Conecte el cable ARGB de 4 vías (en ciertos modelos) / Ligue o cabo ARGB de 4 vias (em alguns modelos) / Povežite četvorosmerni ARGB kabl (na pojedinim modelima) / Priključite 4-smerni kabel ARGB (v izbranih modelih) / Spojite 4-žilni ARGB kabl (na nekim modelima) / 4 yönlü ARGB Kablosunu bağlayın (belirli modellerde) / (على طرازات محددة) / وصل كبل ARGB رباعي الاتجاهات (على طرازات محددة) / חבר את כבל 4-כיווני ARGB (בדגמים נבחרים)



Download control software

下載控制軟體 / 下載控制軟件 / 制御ソフトウェアをダウンロードする / Télécharger le logiciel de contrôle / Herunterladen der Steuerungssoftware / Скачивание программного обеспечения / Descargar el software de control / Transferir software de control / Preuzmite kontrolni softver / Prenos programske opreme za upravljanje / Preuzimanje upravljačkog softvera / Kontrol yazılımını indirin / هورد تוכنت בקרה / قم بتحميل برنامج تحكم

Please visit the product support page at <https://rog.asus.com/> to download and install the control software.

請造訪 <https://rog.asus.com/> 網站的產品支援頁面以下載並安裝控制軟體。

请访问 <https://rog.asus.com/> 网站的产品支持页面以下載并安裝控制軟件。

当社ウェブサイト <https://rog.asus.com/> から制御ソフトウェアをダウンロードし、ご使用のシステムにインストールします。

Veuillez visiter la page de support du produit sur <https://rog.asus.com/> pour télécharger et installer le logiciel de contrôle.

Bitte besuchen Sie die Produkt-Supportseite unter <https://rog.asus.com/>, um die Steuerungssoftware herunterzuladen und zu installieren.

Посетите страницу поддержки продукта <https://rog.asus.com/> для скачивания и установки программного обеспечения для управления.

Visite la página de soporte técnico del producto en <https://rog.asus.com/> para descargar e instalar el software de control.

Visite a página de suporte do produto em <https://rog.asus.com/> para transferir e instalar o software de control.

Posetite stranicu za podršku proizvodu na adresi <https://rog.asus.com/> da preuzmete i instalirate kontrolni softver.

Obiščite stran s podporo za izdelek na naslovu <https://rog.asus.com/> ter prenesite programsko opremo za upravljanje in jo namestite.

Posjetite stranicu podrške za proizvod <https://rog.asus.com/> te preuzmite i instalirajte upravljački softver.

Kontrol yazılımını indirmek ve kurmak için lütfen <https://rog.asus.com/> adresindeki ürün destek sayfasını ziyaret edin.

يرجى زيارة دعم المنتج على الصفحة <https://rog.asus.com/> لتنزيل برنامج التحكم وتثبيته.

בקרה בדף התמיכה של המוצר בכתובת <http://rog.asus.com/> להורדה ולהתקנת תוכנת השליטה.

Support and FAQ

支援與常見問題解答 / 支持与常见问题解答 / サポートとよくある質問 / Support et FAQ / Support und häufig gestellte Fragen / Поддержка и часто задаваемые вопросы / Soporte técnico y preguntas más frecuentes / Suporte e Perguntas Frequentes / Podrška i Česta pitanja / Podpora in pogosta vprašanja / Podrška i česta pitanja / Destek ve SSS / الدعم والأسئلة الشائعة / תמיכה ושאלות ותשובות

- Q: What should I do if a CPU Fan Error error message pops up?
- Q: 如果出现 CPU Fan Error 的錯誤訊息，我該怎麼做？
- Q: 如果出现 CPU Fan Error 的错误讯息，我该怎么做？
- Q: CPU ファンエラーメッセージが表示される場合はどうすればよいですか？
- Q: Que faire lorsqu'un message d'erreur concernant le ventilateur du processeur apparaît ?
- F: Was kann ich tun, wenn eine Meldung für einen CPU-Lüfterfehler angezeigt wird?
- B: Что делать при появлении сообщения об ошибке CPU Fan Error?
- Q: ¿Qué debo hacer si aparece un mensaje de error del ventilador de la CPU?
- Q: O que devo fazer se for exibida uma mensagem de erro do ventilador de CPU?
- Q: Šta treba da uradim ako vidim poruku o grešci CPU ventilatora?
- Q: Kaj moram storiti, če se prikaže pojavno sporočilo z napako ventilatorja CPU?
- Q: Što da učinim ako se prikaže poruka o pogrešci Pogreška ventilatora za CPU?
- Q: Bir CPU Fan Hatası hata mesajı açılırsa ne yapmalıyım?

Q: ماذا أفعل إذا ظهرت رسالة خطأ في مروحة وحدة المعالجة المركزية؟

Q: מה עלי לעשות אם מופיעה הודעת שגיאה עבור מאוורר המעבד?

- A: Enter BIOS, then go to **Monitor** and set **CPU FAN Speed** to **[Ignore]**.
- A: 進入 BIOS，然後至 **Monitor** 選單，將 **CPU FAN Speed** 項目設定為 **[Ignore]**。
- A: 進入 BIOS，然後至 **Monitor** 菜單，將 **CPU FAN Speed** 項目設置為 **[Ignore]**。
- A: BIOS で CPU ファン回転数のモニターを無視に設定します。
例) UEFI BIOS Utility > Advanced mode > Monitor > CPU Fan Speed [Ignore]
- R: Accédez au menu du BIOS, rendez-vous dans **Monitor (Surveillance)** et configurez **CPU FAN Speed (Vitesse du ventilateur du processeur)** sur **[Ignore] (Ignorer)**.
- A: Rufen Sie das BIOS auf, wechseln Sie dann zu **Monitor (Überwachung)** und legen Sie die **CPU FAN Speed (CPU-Lüftergeschwindigkeit)** auf **[Ignore]** fest.
- O: Войдите в BIOS, затем перейдите в раздел **Monitor** и установите **CPU FAN Speed** в значение **[Ignore]**.
- A: Entre en el BIOS, vaya a **Monitor** y establezca la opción **Velocidad del VENTILADOR DE LA CPU** en **[Omitir]**.
- A: Aceda ao BIOS e, em seguida, ao separador **Monitor** e configure a **Velocidade do Ventilador de CPU** para **[Ignorar]**.
- A: Idite na BIOS, a zatim karticu **"Nadgledanje"** i podesite **Brzinu CPU ventilatora** na **[Zanemari]**.
- A: Vnesite BIOS, pojdite na **Nadzor** in nastavite možnost **Hitrost ventilatorja CPU** na **[Prezri]**.
- A: Otvorite BIOS, otvorite **Monitor** i postavite **Brzina ventilatora za CPU** na **[Zanemari]** .
- A: BIOS'a girin, arırdan **İzleme'ye** gidin ve **CPU FAN Hızını [Yoksay]** olarak ayarlayın.
- A: أدخل BIOS، ثم انتقل إلى **Monitor** واضبط سرعة مروحة المعالج على **[تجاهل]**.
- A: עבור ל-BIOS، לאחר בחר **ניטור** והעבר את האפשרות **מאוורר מעבד למצב [התעלם]**.

Warranty

EN: ASUS Guarantee Information

- ASUS offers a voluntary manufacturer's Commercial Guarantee.
- ASUS reserves the right to interpret the provisions of the ASUS Commercial Guarantee.
- This ASUS Commercial Guarantee is provided independently and in addition to the statutory Legal Guarantee and in no way affects or limits the rights under the Legal Guarantee.

For all the guarantee information, please visit <https://www.asus.com/support>.

TC: 華碩保固資訊

- 華碩提供自願的製造商商業保固。
- 華碩保留對華碩商業保固條款的解釋權。
- 本華碩商業保固為獨立提供，是對法定保固的補充，但並不影響或限制法定保固下的權利。

欲了解所有保固資訊，請造訪 <https://www.asus.com/tw/support>。

SC: 华硕保修信息

- 华硕提供自愿的制造商商业保修。
- 华硕保留对华硕商业保修条款的解释权。
- 本华硕商业保修为独立提供，是对法定保修的补充，但并不影响或限制法定保修下的权利。

欲了解所有保修信息，请访问 <https://www.asus.com.cn/support>。

JP: ASUS 保証情報

- ASUSは、ASUS製品に対し自主的にメーカー保証を提供していません。
- ASUSは、ASUS商業保証の規定を解釈する権利を留保します。
- このASUS商業保証は、法律上の保証に加えて独立して提供されるものであり、法定保証に基づくお客様の権利に影響を与えたり、制限したりするものではありません。

保証情報について、詳しくは当社ウェブサイトのサポートページをご覧ください。 <https://www.asus.com/jp/support/>

FR: Garantie ASUS

- ASUS fournit une garantie commerciale en tant que garantie volontaire du fabricant.
- ASUS se réserve le droit d'interpréter et de clarifier les informations relatives à la garantie commerciale ASUS.
- Cette garantie commerciale ASUS est fournie indépendamment et parallèlement à la garantie légale, elle n'affecte ou ne limite d'aucune façon les droits acquis par la garantie légale.

Pour plus d'informations sur la garantie, consultez le site : <https://www.asus.com/fr/support>.

DE: ASUS Garantieinformationen

- ASUS bietet eine freiwillige Warengarantie des Herstellers an.
- ASUS behält sich das Recht zur Auslegung der Bestimmungen in der ASUS Warengarantie vor.
- Diese ASUS Warengarantie wird unabhängig und zusätzlich zur rechtmäßigen gesetzlichen Garantie gewährt und beeinträchtigt oder beschränkt in keiner Weise die Rechte aus der gesetzlichen Garantie.

Die vollständigen Garantieinformationen finden Sie unter <https://www.asus.com/support>.

RU: Информация о гарантии ASUS

- ASUS предлагает добровольную коммерческую гарантию от производителя.
- ASUS оставляет за собой право интерпретирование положений коммерческой гарантии ASUS.
- Настоящая коммерческая гарантия ASUS предоставляется независимо и в дополнение к правам, предоставленным локальным законодательством, и никоим образом не ограничивает данные права.

Для получения полной информации о гарантии посетите страницу <https://www.asus.com/ru/support>.

ES: Información de garantía de ASUS

- ASUS ofrece una garantía comercial voluntaria del fabricante.
- ASUS se reserva el derecho de interpretar las disposiciones de esta garantía comercial de ASUS.
- Esta garantía comercial de ASUS se proporciona de forma independiente y adicional a la garantía estatutaria y de ninguna manera afecta a los derechos bajo la garantía legal ni los límites.

Para obtener toda la información sobre la garantía, visite <https://www.asus.com/ES/support/>.

PG: Informações de Garantia ASUS

- A ASUS oferece uma Garantia Comercial voluntária do fabricante.
- A ASUS reserva o direito de interpretar as disposições da Garantia Comercial da ASUS.
- Esta Garantia Comercial da ASUS é fornecida de forma independente além da Garantia Legal estatutária e não afeta nem limita de qualquer forma os direitos estabelecidos na Garantia Legal.

Para consultar todas as informações sobre a garantia, visite <https://www.asus.com/pt/support/>.

SB: Informacije o ASUS garanciji

- ASUS nudi dobrovoljnu proizvođačku komercijalnu garanciju.
- ASUS zadržava pravo da tumači odredbe svoje ASUS komercijalne garancije.
- Ova ASUS komercijalna garancija daje se nezavisno, kao dodatak zakonskoj pravnoj garanciji, i ni ka koji način ne utiče na i ne ograničava prava data pravnom garancijom.

Za sve informacije o garanciji, posetite <https://www.asus.com/support/>.

SL: Informacije o garanciji ASUS

- ASUS ponuja prostovoljno tržno garancijo proizvajalca.
- ASUS si pridržuje pravico do razlage določb tržne garancije družbe ASUS.
- Ta tržna garancija družbe ASUS je na voljo neodvisno in kot dodatek zakonsko predpisani pravni garanciji ter na noben način ne vpliva na pravice, ki jih zagotavlja pravna garancija, oziroma jih omejuje.

Vse informacije o garanciji najdete na spletnem mestu <https://www.asus.com/support>.

CR: Informacije o ASUS jamstvu

- ASUS dragovoljno nudi komercijalno proizvođačko jamstvo.
- ASUS zadržava prava na tumačenje odredbi ASUS komercijalnog jamstva.
- Ovo ASUS komercijalno jamstvo daje se neovisno i kao dodatak zakonskom jamstvu i ni na koji način ne ograničuje prava iz okvira zakonskog jamstva.

Sve informacije o jamstvu potražite na <https://www.asus.com/support>.

TR: ASUS Garanti Bilgileri

- ASUS, gönüllü olarak üretici Ticari Garantisini sunar.
- ASUS, ASUS Ticari Garantisinin hükümlerini yorumlamakla haklarını saklı tutar.
- Bu ASUS Ticari Garanti, bağımsız olarak ve hukuki Yasal Garanti'ye ek olarak sağlanır ve hiçbir şekilde Yasal Garanti kapsamındaki hakları etkilemez veya sınırlandırmaz.

Tüm garanti bilgileri için lütfen <https://www.asus.com/tr/support> adresini ziyaret edin.

ASRB: معلومات ضمان

- تعرض ASUS ضمانًا تجاريًا مجانيًا من الجهة المصنعة.
- تحتفظ ASUS بحق تفسير بنود الضمان التجاري من ASUS.
- وهذا الضمان التجاري من ASUS مقدم بشكل مستقل وبالإضافة للضمان القانوني التشريعي ولا يؤثر بأي حال من الأحوال أو يحد الحقوق الممنوحة بموجب الضمان القانوني.

لكل معلومات الضمان، يرجى زيارة <https://www.asus.com/support>.

HB: מידע על אחריות ASUS

- ASUS מציעה אחריות מסחרית של יצרן מרצון.
- ASUS שומרת לעצמה את הזכות לפרש את הוראות הערבות המסחרית של ASUS.
- אחריות מסחרית זו של ASUS ניתנת באופן עצמאי ובנוסף לערבות המשפטית הסטטוטורית ואינה משפיעה או מגבילה בשום אופן את הזכויות במסגרת הערבות המשפטית.

למידע אודות האחריות, אנא בקר ב <https://www.asus.com/support>.



