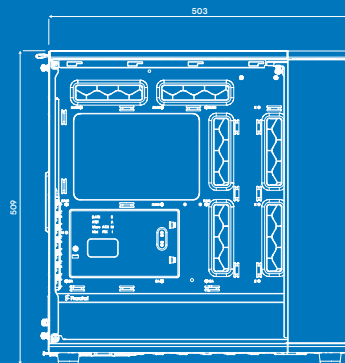
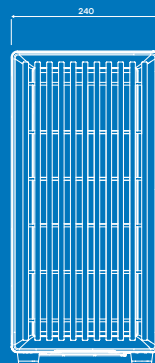


North XL User guide

Anwenderleitfaden / Guide de l'utilisateur / Guía del usuario / Användarguide /
Руководство пользователя / ユーザーガイド /
用户指导 / 使用者指南





For more information and product specifications, visit
fractal-design.com

Introduction

Einführung / Présentation / Introducción / Introduktion / Введение / はじめに / 介绍 / 簡介

Introduction

Builder's Guide

Montageanleitung / Guide de montage / Guía de montaje / Monteringsguide / Руководство по сборке /
ビルダーガイド / 安装指导 / 安裝指南

Builder's Guide

Optional Steps

Optionale Schritte / Étapes facultatives / Pasos opcionales / Frivilliga moment / Возможные апгрейды /
任意の手順 / 可选步骤 / 選項步驟

Optional Steps

Additional Info

Weitere Informationen / Informations supplémentaires / Información adicional / Övrig information /
Дополнительная информация / 追加情報 / 附加信息 / 其他資訊

Additional Info

Support and Service

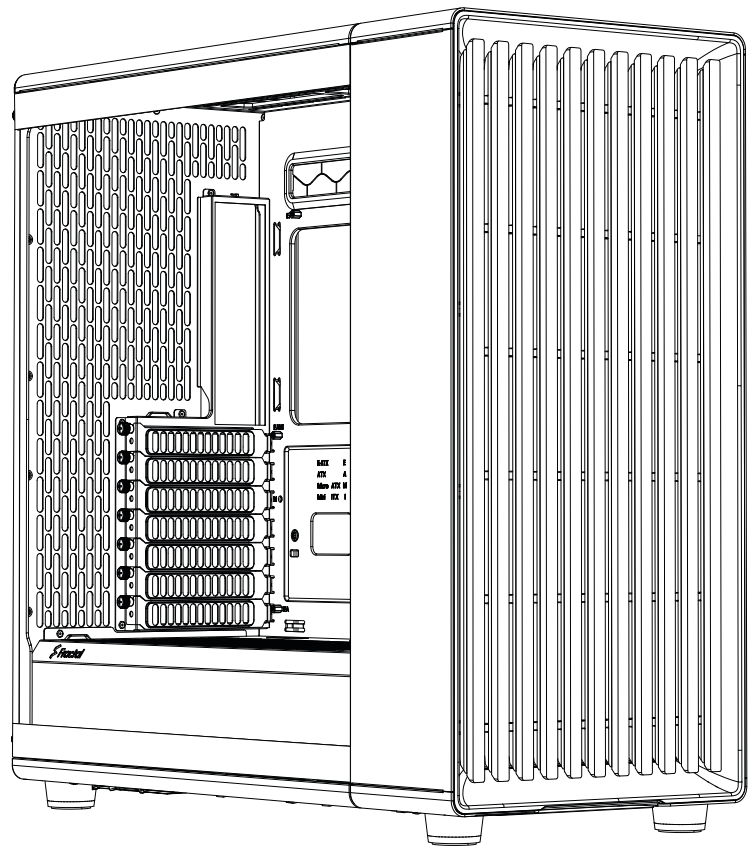
Support und Kundendienst / Assistance technique et maintenance / Soporte y servicio técnico / Support och
service / Поддержка и обслуживание / サポートとサービス / 支持与服务 / 支援和服務

Support

Specification

Technische Daten / Spécifications / Especificaciones / Specifikationer / Технические характеристики / 仕様 / 规范 / 規格

Case dimensions (LxWxH)	503 x 240 x 509 mm
2.5"/3.5" drive positions	2 (included)
Dedicated 2.5" drive positions	2 (included)
Motherboard compatibility	E-ATX (up to 330 mm) / ATX / mATX / Mini-ITX
Power supply type	ATX
Front ports	1 x USB Type-C 20Gbps, 2x USB Type-A 5Gbps, Audio & Mic
Front radiator	420 mm max (see p. 35-36 for more details)
Rear radiator	140 mm max
Top radiator	360 mm max (see p. 35 for more details)
PSU max length	1 x HDD tray – 295 mm max 2 x HDD tray – 175 mm max (see p. 26 for more details)
GPU max length	413 mm
CPU cooler max height	185 mm (155 mm with side fan bracket)



Case Overview

Computer Gehäuse - Übersicht / Vue d'ensemble du boîtier de l'ordinateur / Resumen de la caja de la computadora / Datoröversikt / Обзор компьютерных случаев / コンピュータのケース情報 / 计算机案例概述 / 计算机案例概述

1 Chassis

Chassis / Châssis / Armazón / Chassi / Шасси /
シャーシ / 机箱 / 機箱

2 Side Panels

Seitenteile / Panneaux latéraux /
Paneles laterales / Sidopaneler /
Боковые панели /
側面パネル / 側面板 / 多個側面板

3 Access Panel

Access Panel / Panneau d'accès /
Panel de acceso / Täckpanel /
Панель доступа / アクセスパネル /
接上面板 / 進出面板

4 Bottom Filter

Bodenfilter / Filtre du bas / Filtro inferior /
Bottenfilter / Нижний фильтр /
底面フィルター / 底部過濾器 / 底部過濾器

5 3x Aspect 14 Fan

3 Aspect-Lüfter 14 / 3 ventilateur Aspect 14 /
3x ventilador Aspect 14 / 3x Aspect 14 fläkt /
3 вентилятор Aspect 14 / 3x Aspect 14ファン /
3x Aspect 14 風扇 / 3x Aspect 14 風扇

6 Front Filter

Frontfilter / Filtre frontal / Filtro delantero /
Frontfilter / Передний фильтр /
前面フィルター / 前部過濾器 / 前置過濾器

7 Front Panel

Frontpanel / Panneau avant / Panel frontal /
Frontpanel / Передняя панель /
フロントパネル / 前面板 / 前面板

8 I/O Cover Plate

I/O Abdeckung / Couverture E/S /
Placa de cubierta de E/S / I/O Skåpplåt /
Пластина крышки ввода/вывода /
I/Oカバープレート /
I/O蓋板 / 輸入/輸出蓋板

9 Top Panel

Obere Platte / Panneau supérieur /
Panel superior / Toppanel /
Верхняя панель /
上部パネル / 頂板 / 頂端面板

10 2 x 3.5" / 2.5" Trays

2 x 3,5-/2,5-Zoll Träger /
2 plateaux 3,5" / 2,5" /
2 bandejas de 3,5" / 2,5" /
2x 3,5" / 2,5" hårddiskvagnar /
2 отсеков для накопителей 3,5" / 2,5" /
3.5英寸/2.5英寸トレイ x2 /
2个3.5英寸/2.5英寸的托盘 /
3.5英寸/2.5英寸托盤*2

11 2.5" Tray

2.5" Träger / Plateau de 2,5 po /
Bandeja de 2,5" / 2,5" Fästplatta /
Лоток 2.5" / 2.5トレイ /
2.5吋硬盤架 / 2.5吋硬盤架

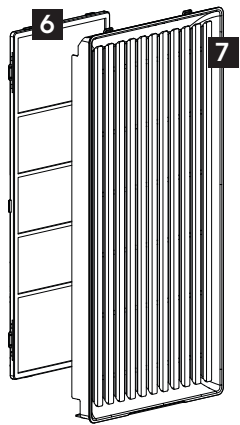
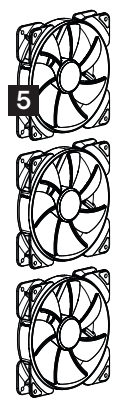
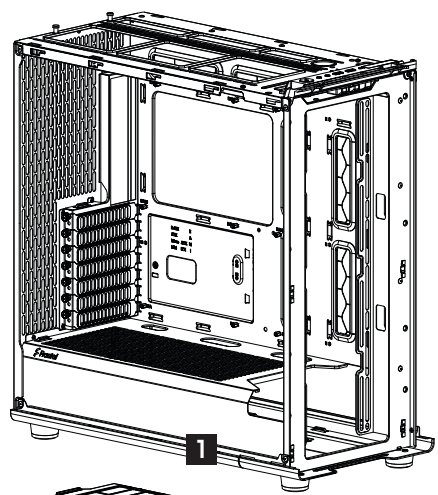
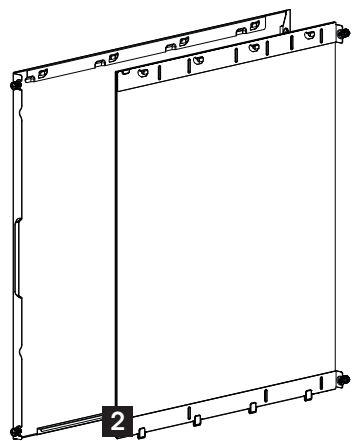
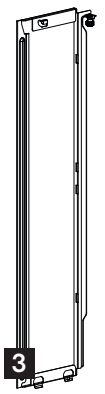
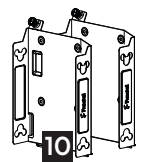
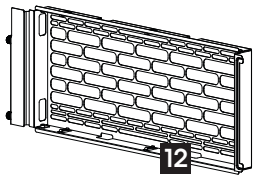
12 Fan Bracket *

Lüfterhalterung / Support de ventilateur /
Soporte del ventilador / Monteringsplåt för fläkt /
Кронштейн вентилятора / ファンブラケット /
風扇支架 / 風扇支架

13 PWM Fan Hub

PWM Lüfterhub / PWM hub pour ventilateurs /
PWM concentrador de ventiladores /
PWM fläkthubb / PWM Вентиляторный
концентратор / PWMファンハブ /
PWM風扇集線器 / PWM風扇集線器

* Included in mesh version / Enthalten in Mesh Version / Inclus dans la version maille /
Incluido en la versión de malla / Ingår i mesh-version / Входит в комплект поставки /
メッシュバージョンに付属 / 包含在网格版本中 / 網格版本有包含之部分



All-in-one Water Cooling Build

All-in-One-Wasserkühlung / Montage de watercooling tout-en-un / Sistema de refrigeración por agua todo en uno / Sluten vattenkyllning /
 Замкнутая система охлаждения «три в одном» / 簡易水冷クーラー構成例 / 一体式水冷配置 / 一體式水冷配置

2.5" Drives: 2

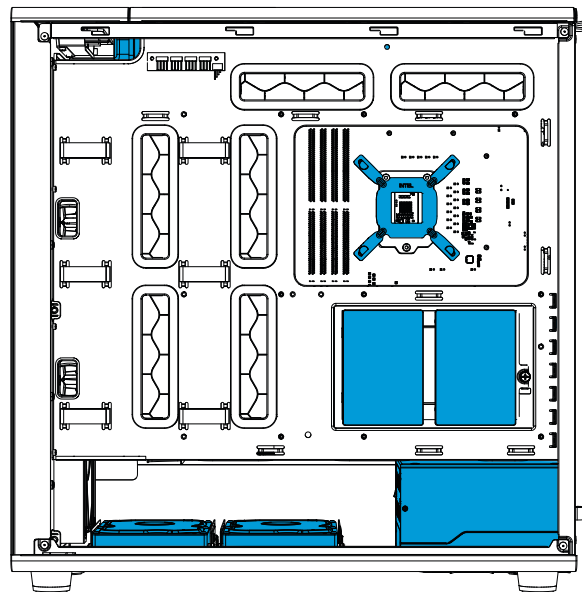
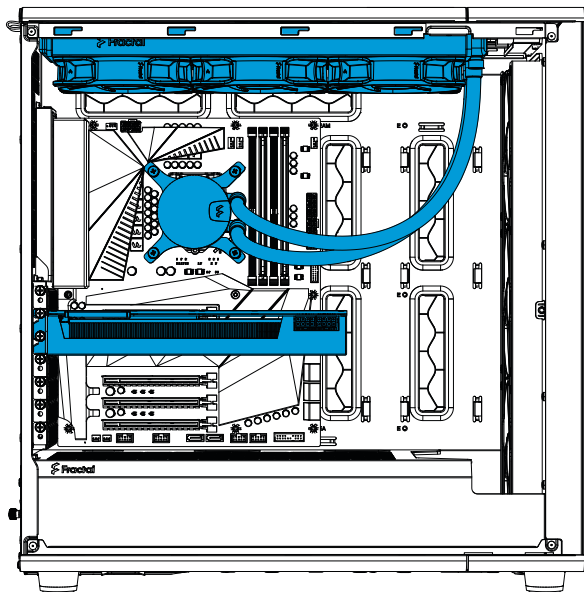
3.5" Drives: 2

GPU Length: 267 mm (shown, up to 413 mm possible)

North XL – TG

Front Fans: 3 x 140 mm

Top Radiator: 360 x 120 mm



Air Cooling Tower Build

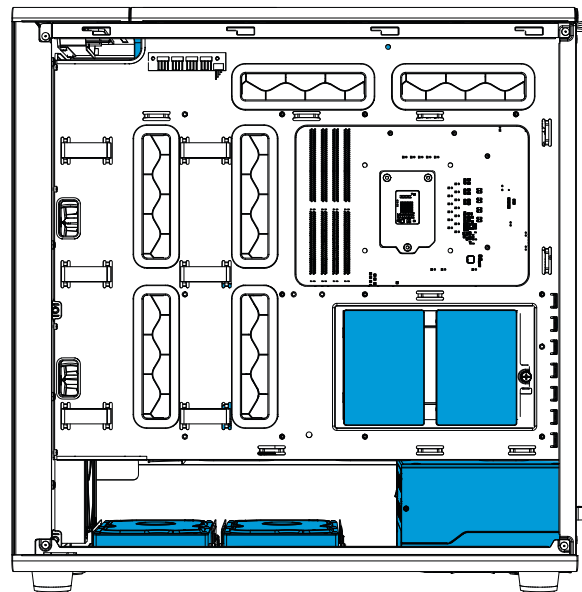
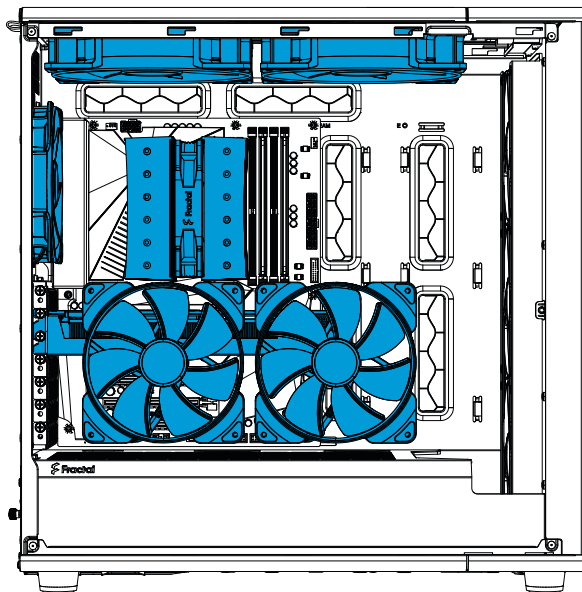
Luftkühlung / Montage de refroidissement par air / Sistema de refrigeración por aire / Luftkylningsbygge / Сборка воздушного охлаждения /
標準空冷クーラー構成例 / 風冷散熱配置 / 風冷散熱配置

2.5" Drives: 2
3.5" Drives: 2

GPU Length: 267 mm (shown, up to 413 mm possible)
GPU width: 162 mm max (including connectors)
CPU Cooler Height: 155 mm max (with fan bracket, up to 185 mm without)

North XL – Mesh

Front Fans: 3 x 140 mm
Top Fans: 2 x 180 mm
Side Fans: 2 x 140 mm
Rear Fan: 1 x 140 mm



Accessory Box Contents

Zubehörbox - Inhalt / Contenu de la boîte d'accessoires / Contenido de la caja de accesorios / Innehåll i tillbehörsbox / Комплектация коробки с аксессуарами / アクセサリー ボックスの内容 / 配件包内容 / 配件包内容



x11

Mounting Screw (6-32) / Montageschraube (6-32) / Vis de montage (6-32) / Tornillo de montaje (6-32) / Monteringskrav (6-32) / Винт крепления (6-32) / 取り付け用ねじ (6-32) / 安裝螺釘 (6-32) / 安裝螺絲 (6-32)



x8

Hard Drive Damper / Laufwerksdämpfer / Amortisseur pour disque dur / Amortiguador de unidad de disco duro / Hårddiskdämpare / Виброизолятор накопителя / ハードドライブ用ダンパー / 硬盘驱动器阻尼器 / 硬碟吸震器



x8

3.5" Drive Screw / 3,5-Zoll-Laufwerk-Schraube / Vis du disque dur 3.5 / Tornillo para la unidad 3,5" / Skruv för 3,5" enhet / Винты для привода или диска 3,5" / 3.5 インチ ドライブ用ネジ / 3.5" 硬碟螺桿 / 3.5" 硬碟螺桿



x4

Power Supply Screw / Netzteilerschraube / Vis de l'alimentation / Tornillos para la fuente de alimentación / Nätaggregatskrav / Винты для установки блока питания / 電源装置用ネジ / 電源用螺絲 / 電源供應器用螺絲



x4

Cable Tie / Kabelbinder / Serre-câbles / Sujetacables / Buntband / Кабельная стяжка / ケーブルタイ / 束线带 / 束線帶



x16

Mounting Screw (M3) / Montageschraube (M3) / Vis de montage (M3) / Tornillo de montaje (M3) / Monteringskrav (M3) / Винт крепления (M3) / 取り付け用ねじ (M3) / 安裝螺釘 (M3) / 安裝螺絲 (M3)



x3

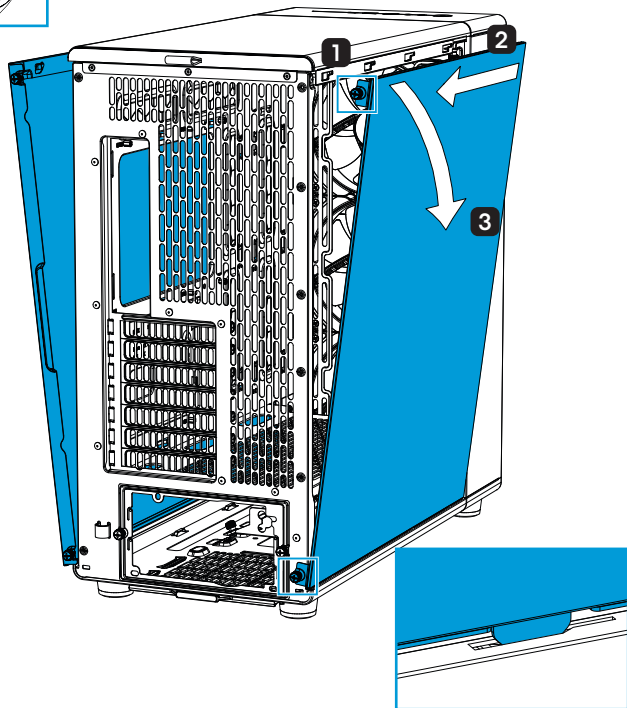
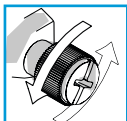
Motherboard Standoff / Motherboard Abstandshalter / Entretoise de la carte-mère / Separadores para la placa base / Moderkortsdistans / Поддон для материнской платы / マザーボード スタンドオフ / 主板銅柱 / 主機板螺柱

Builder's Guide

Montageanleitung / Guide de montage / Guía de montaje / Monteringsguide / Руководство по сборке /
ビルダーガイド / 安装指导 / 安装指南

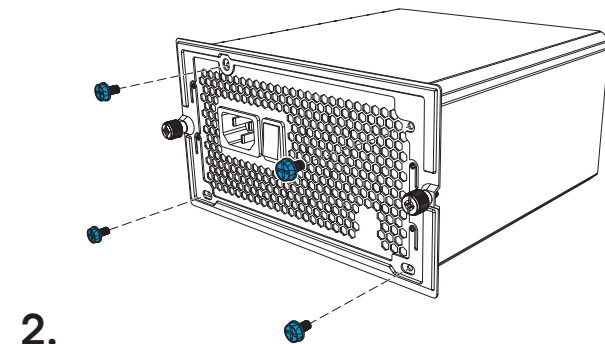
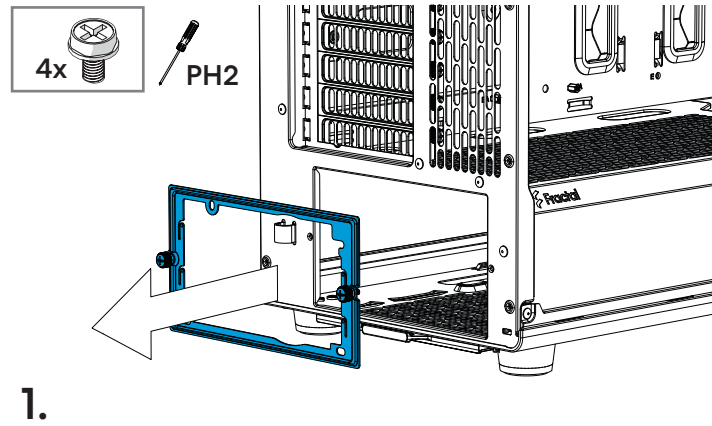
Remove Side Panels

Ausbau Seitenbleche / Enlever les panneaux latéraux / Retire los paneles laterales / Montera av sidopaneler / Снимите боковые панели / 側面パネルの取り外し / 拆下側面板 / 拆除側面板



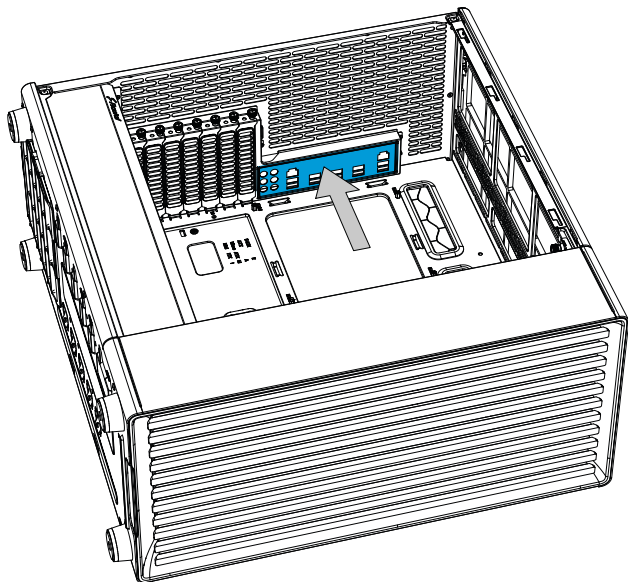
Install the Power Supply

Installation Netzteil / Installer le bloc d'alimentation / Instale la fuente de alimentación / Installera nätaggregatet / Установите блок питания / 電源装置の取り付け / 安装电源 / 安装电源供应器



Install the I/O Shield

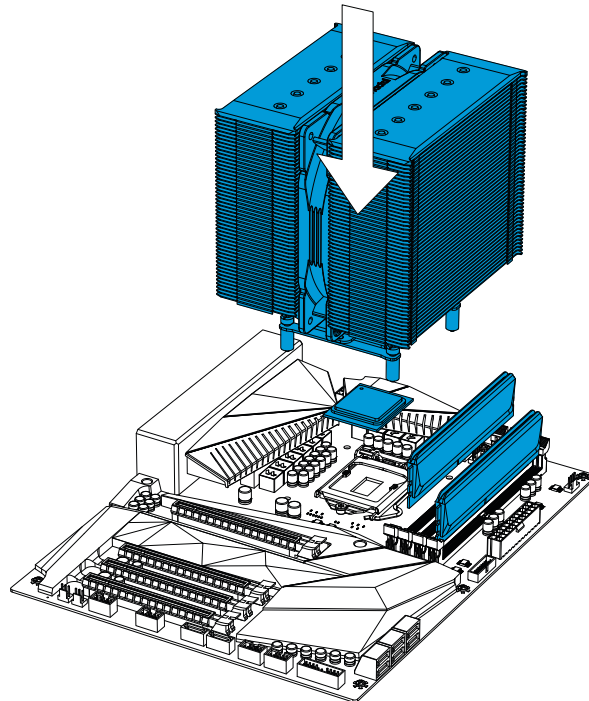
Installieren Sie die I/O Schild / installer le plaque d'E/S / Instale la protección de E/S / Installera I/O-plåten / Установите ввода / вывода пластину / I/O シールドの取り付け / 安装I/O 挡板 / 安装 I/O 擋板



Included with motherboard / Im Lieferumfang des Motherboards enthalten / Fourni avec carte mère / Incluído con la placa base / Inkluderad med moderkort / Включено с состав материнской платы / マザーボードに同梱 / 随附于主板 / 随附於主機板

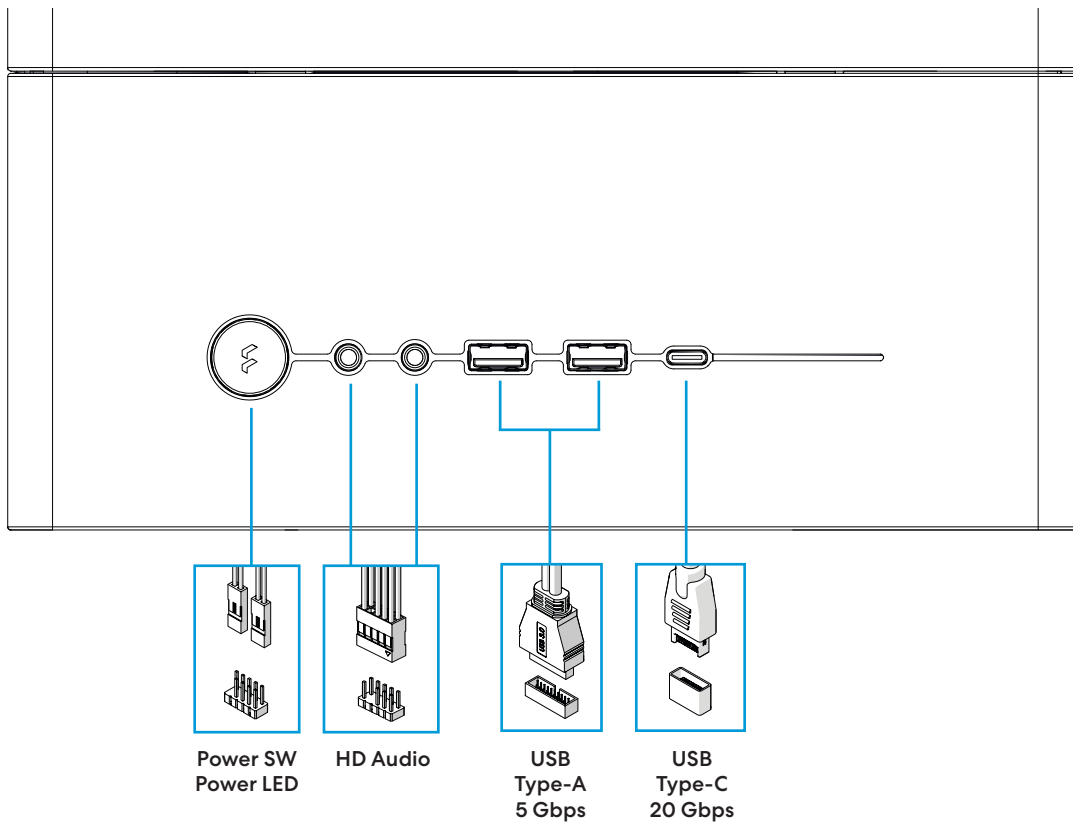
Prepare the Motherboard

Vorbereitung Hauptplatine / Préparer la carte mère / Prepare la placa base / Förbered moderkortet / Подготовьте материнскую плату / マザーボードの準備 / 准备主板 / 準備主機板



Connect Cables for Front I/O

Anschlusskabel für Front-E/A / Connecter les câbles aux E/S frontales / Conecte los cables para E/S frontal / Koppla in kablar till fronten / Подсоедините кабели передних устройств ввода-вывода / 前面 I/O 用の接続ケーブル / 为 I/O 前面板连接电线 / 正面 I/O 的连接线

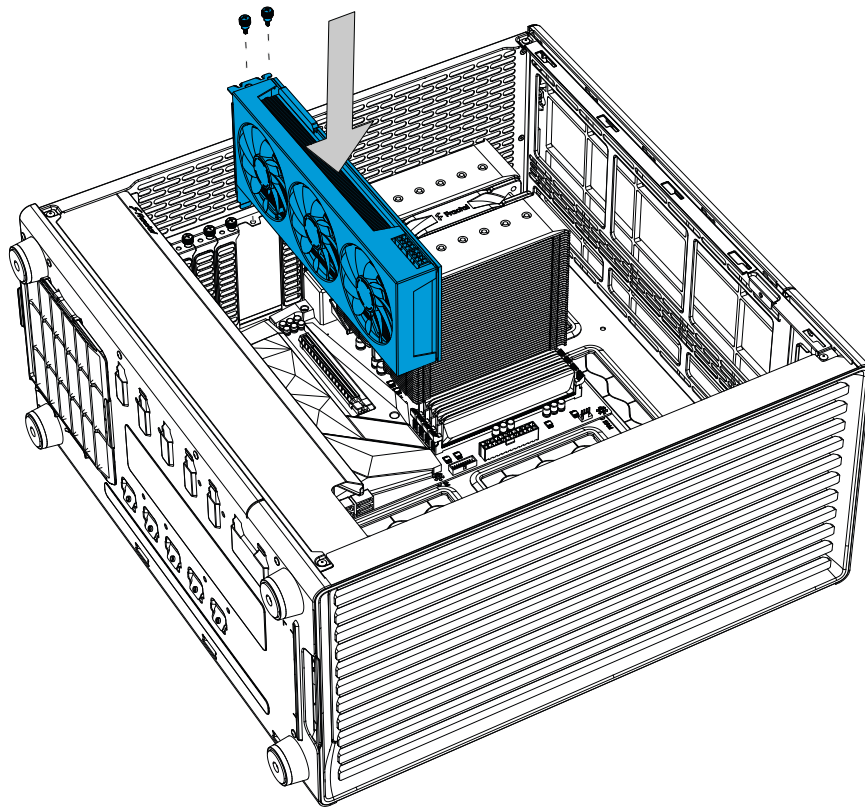


Install the Graphics Card

Installation Grafikkarte / Installer la carte graphique / Instale la tarjeta gráfica / Installera grafikkortet / Установите графическую плату / グラフィックカードの取り付け / 安装显卡 / 安装显示卡

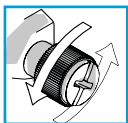
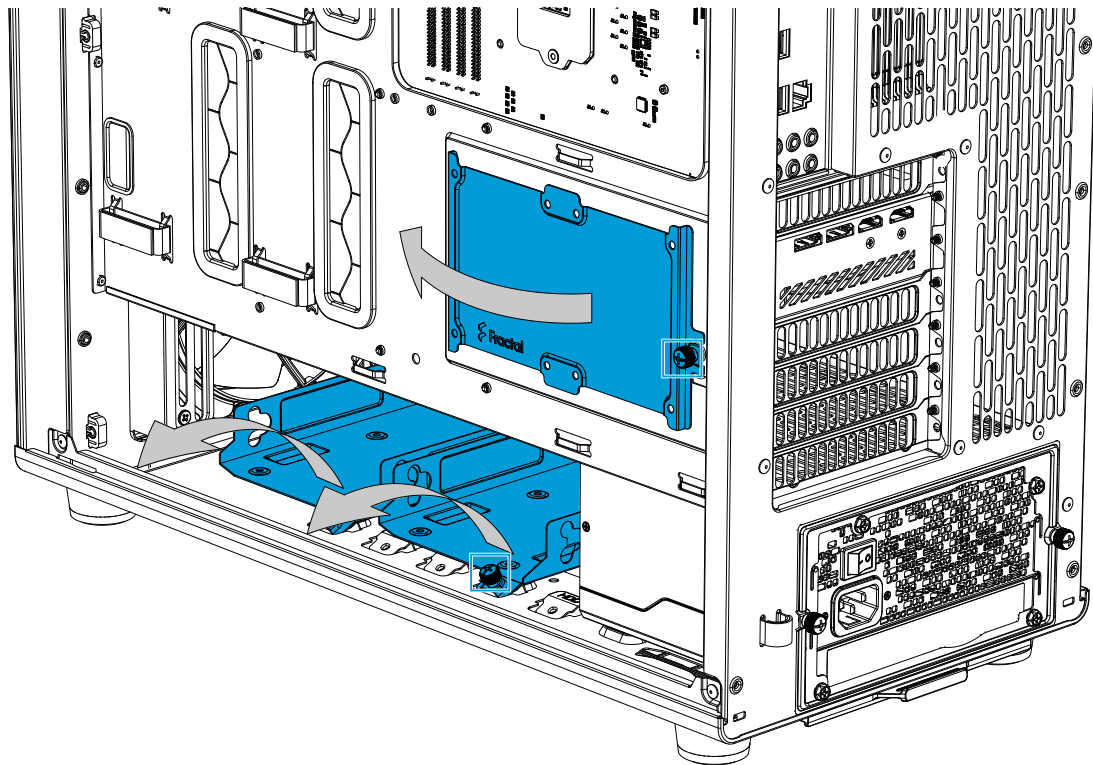


PH2



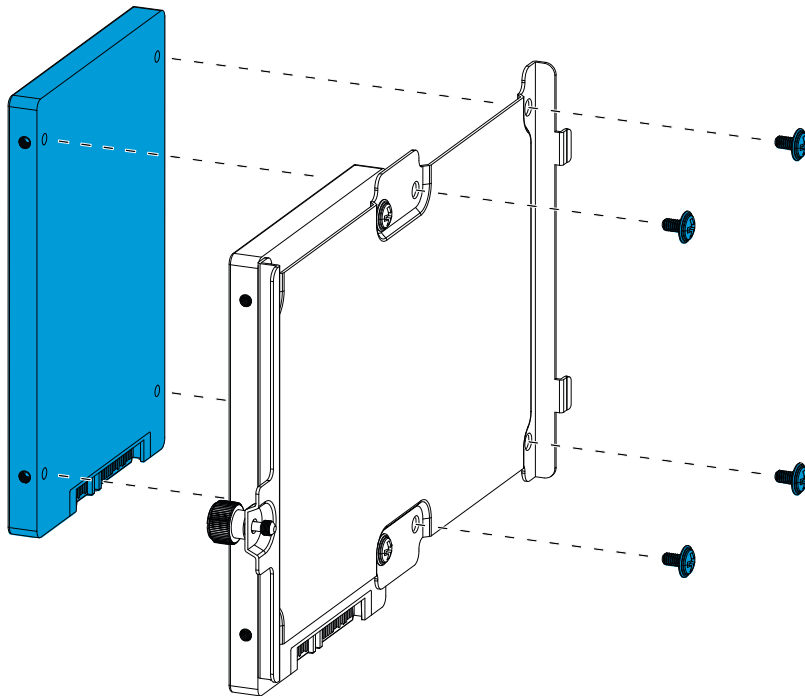
Remove Drive Trays

Ausbau der Laufwerkträger / Retirez les plateaux de lecteur / Retire las bandejas de unidades /
Avlägsna fästplattor för hårddiskar / Снять лотки дисков / Драйбтрейを取り外します /
移除硬盘托盘 / 移除硬碟支架



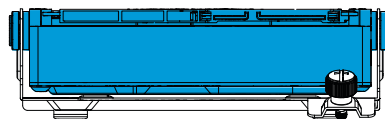
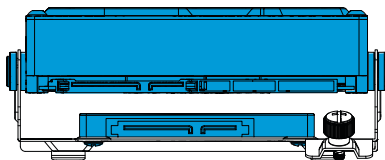
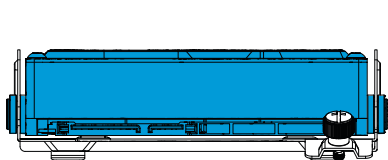
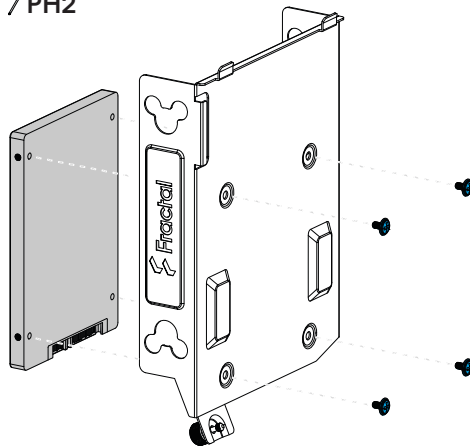
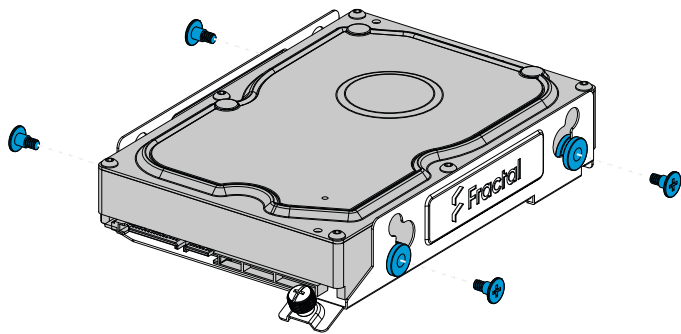
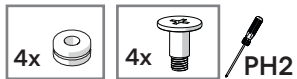
Install a 2.5" Drive

Installation 2,5-Zoll-Laufwerk / Installer un disque dur de 2,5" / Instale una unidad de 2,5" / Installera en 2.5" disk / Установите накопитель 2,5" / 2.5英寸ドライブの取り付け / 安裝2.5英寸驱动器 / 安裝一個2.5英寸磁碟機



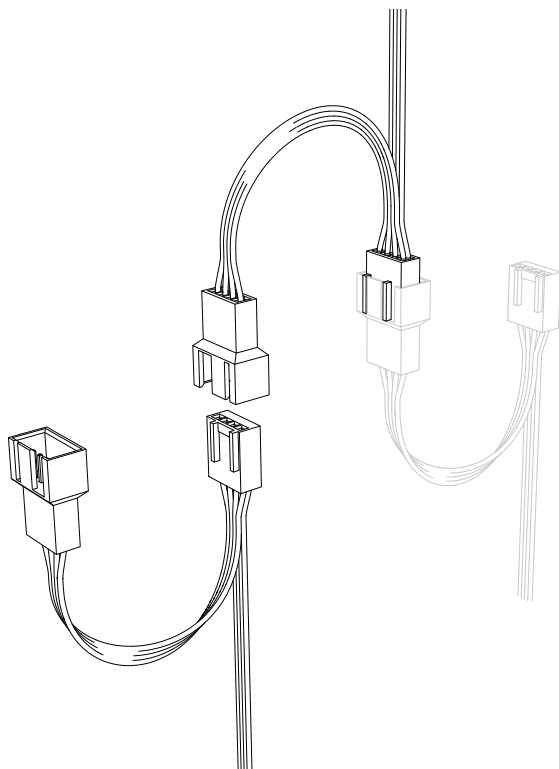
Installing a 2.5" and/or 3.5" Drive

Installation von 2,5"- oder 3,5"-Laufwerken / Installation d'un lecteur de 2,5 ou 3,5 pouces / Instalación de una unidad de 2,5" o 3,5" / Installera en 2,5" eller 3,5" Hårddisk / Установка 2,5" или 3,5" жесткого диска / 2,5インチまたは3.5インチドライブのインストール / 安裝2.5"或3.5"硬盤 / 安裝2.5"或3.5"硬盤

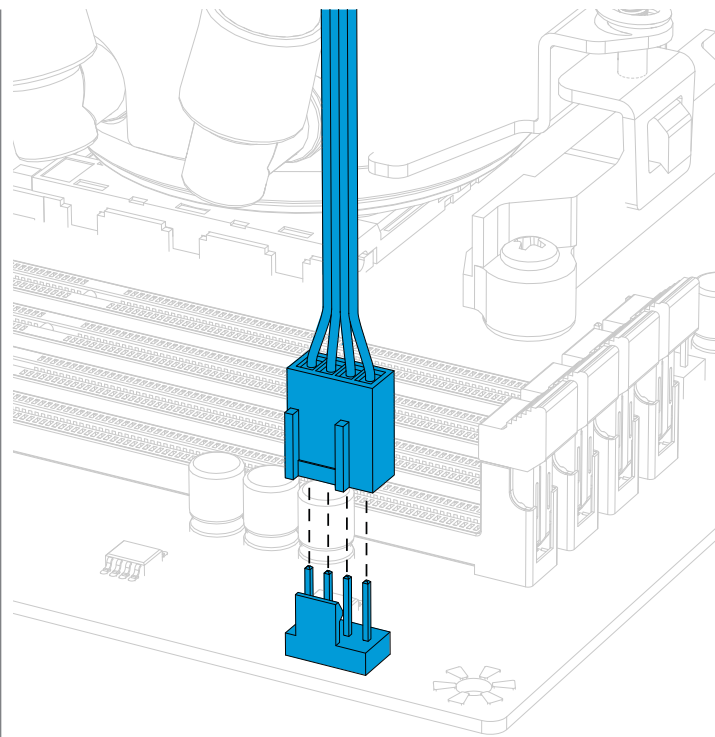


Connect the Fans

Lüfteranschlüsse / Branchement des ventilateurs / Conexión de los ventiladores /
Anslut fläktar / Подключите вентиляторы / ファンを接続する / 连接风扇 / 連接風扇



1.



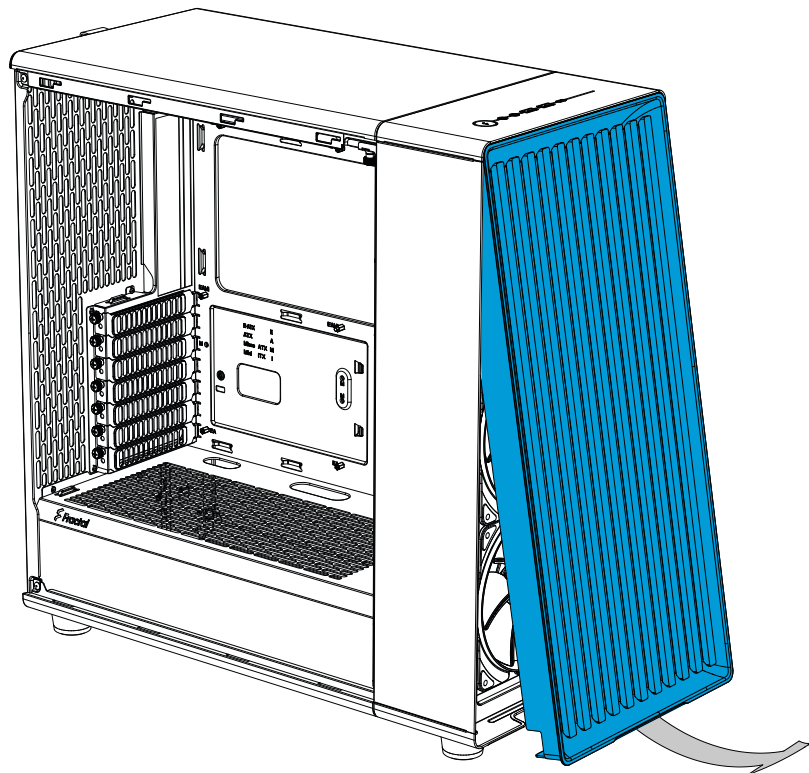
2.

Optional Steps

Optionale Schritte / Étapes facultatives / Pasos opcionales / Frivilliga moment / Возможные апгрейды /
任意の手順 / 可选步骤 / 选项步骤

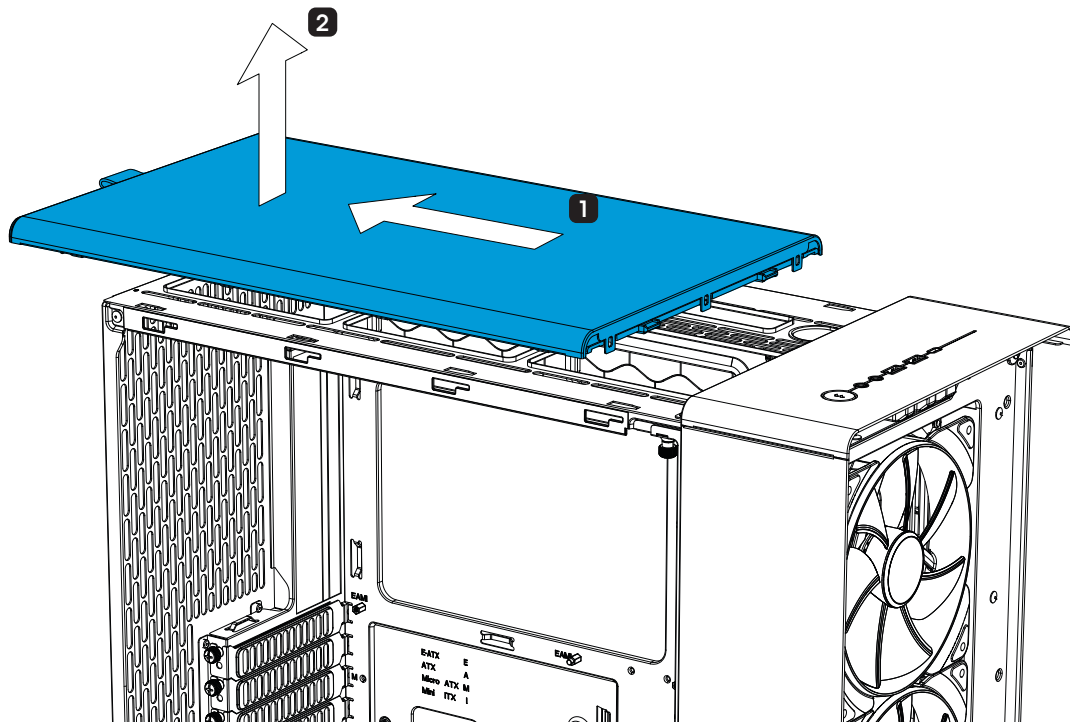
Remove the Front Panel

Frontblech abnehmen / Retirez le panneau frontal / Retire el panel frontal / Та bort frontpanelen / Удалить переднюю панель / フロントパネルを取り外します / 卸下前面板 / 卸下前面板



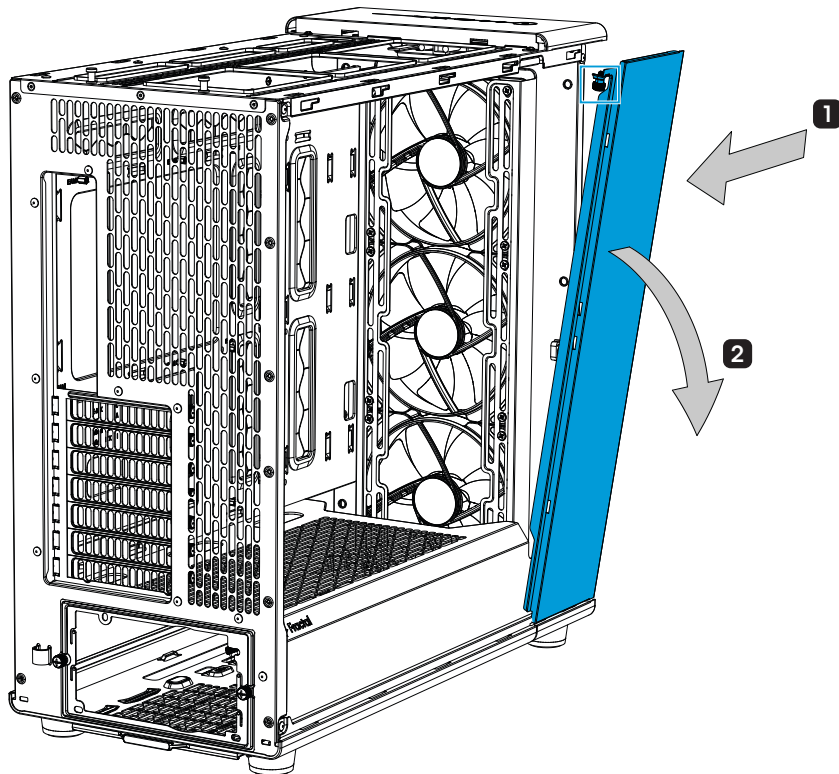
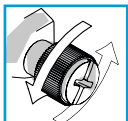
Remove the Top Panels

Entfernen des Top Panels / Retirer les panneaux supérieurs / Retire los paneles superiores / Ta bort toppaneler / Снимите верхние панели / トップパネルを取り外す / 拆下顶板 / 移除顶部面板



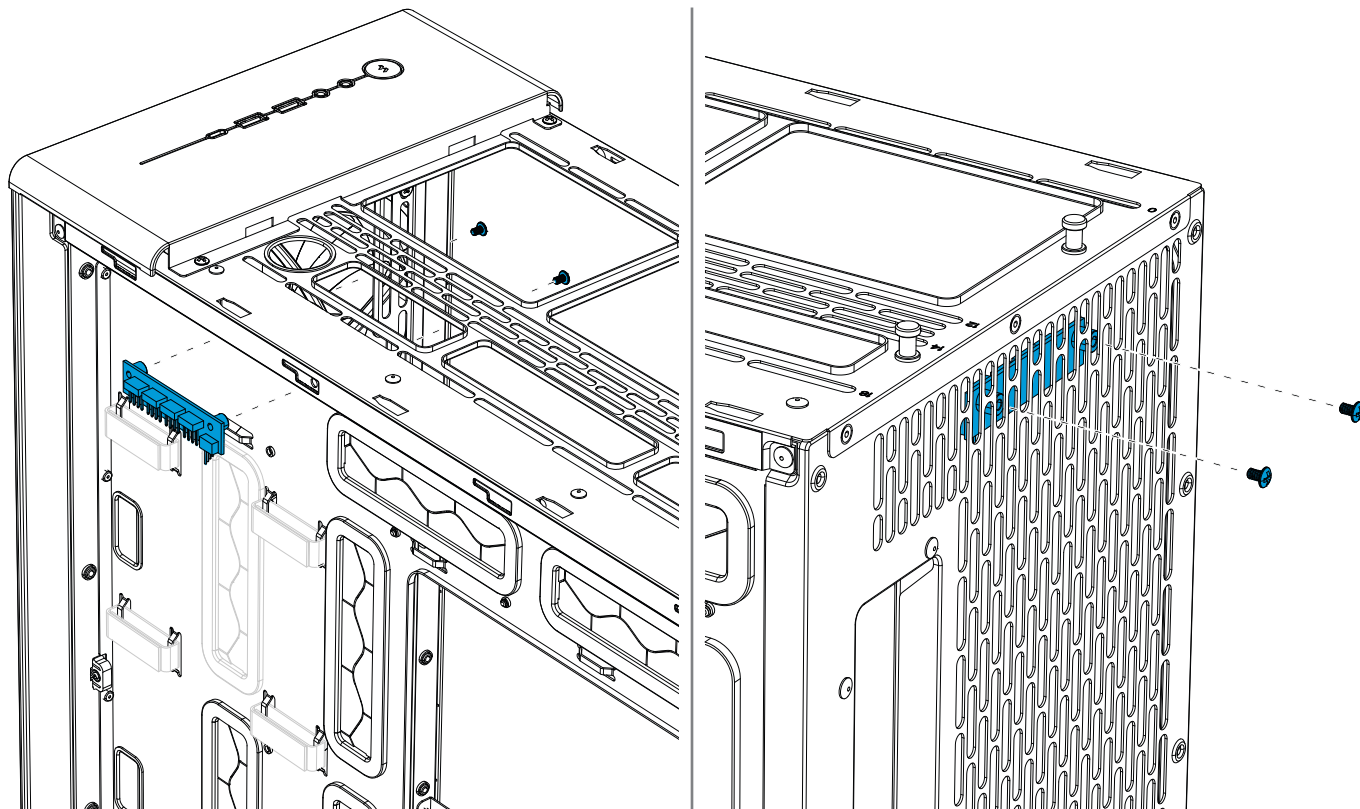
Remove the Access Panel

Entfernen des Access Panels / Retirer le panneau d'accès / Retire el panel de acceso / Ta bort täckpanel / Снимите панель доступа / アクセスパネルを取り外す / 拆下接入面板 / 移除进出面板



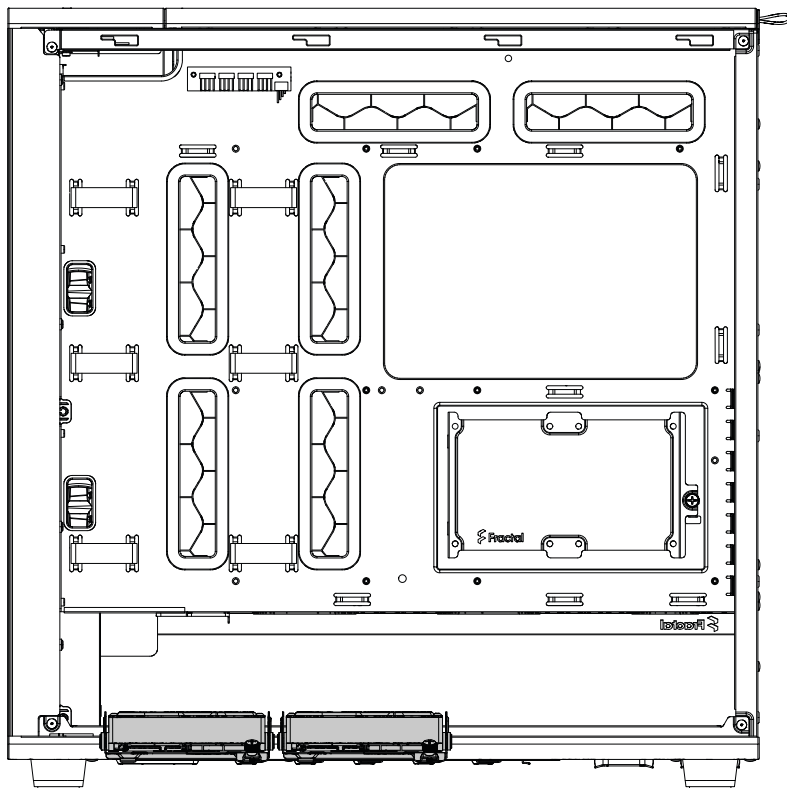
Alternative Placement of PWM Fan Hub

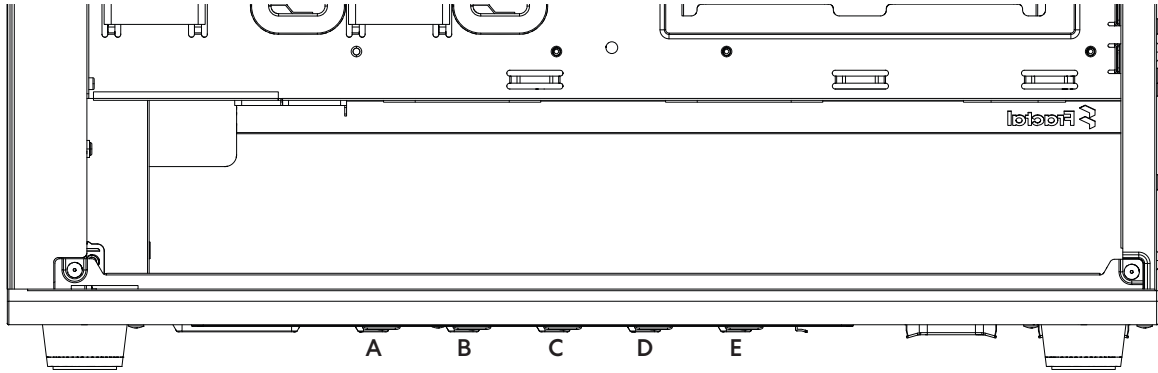
Alternative Positionierung des PWM Lüfter Hubs / Emplacement alternatifif du moyeu du ventilateur PWM / Colocación alternativa del cono del ventilador PWM / Alternativ placering av PWM-fläkthub / Альтернативное размещение концентратора ШИМ вентилятора / PWMファンハブの代替配置 / PWM風扇鞍的替代安装 / PWM風扇輪鞍的另一种安装方式



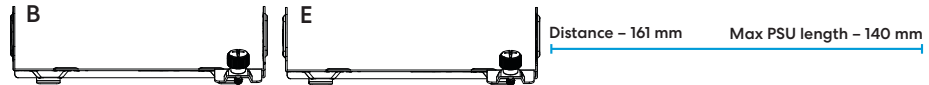
Alternative Placement of 3.5" Drive Trays

Alternative Anordnung von 3,5"-Laufwerkseinschüben / Emplacement alternatif pour les plateaux de disques durs de 3,5" / Ubicación alternativa de las bandejas de unidades de 3,5" / Alternativ placering av 3,5" fästplatta / Альтернативное размещение лотков для 3,5" дисков / 3.5"ドライブトレイの代替配置 / 可选择安装3.5英寸硬盘 / 3.5吋磁碟架替代放置



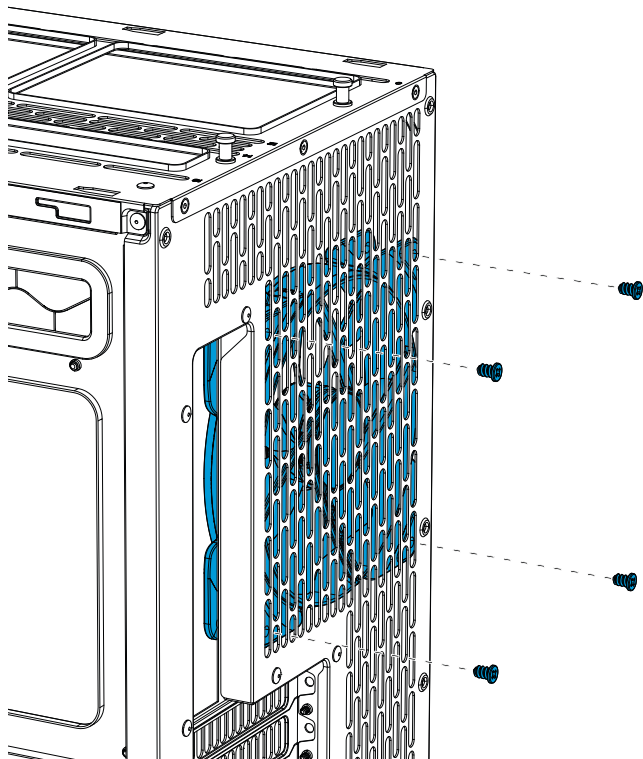


	PSU Length	3.5 + 2.5	Front Radiator
A+D	140	✓	360
A	255	✓	360
B+E	155	✓	420 x 35
B	215	✓	420 x 35
C	155	✓	420 x 40
D	180	✓	420 x 40
E	140	✓	420 x 40



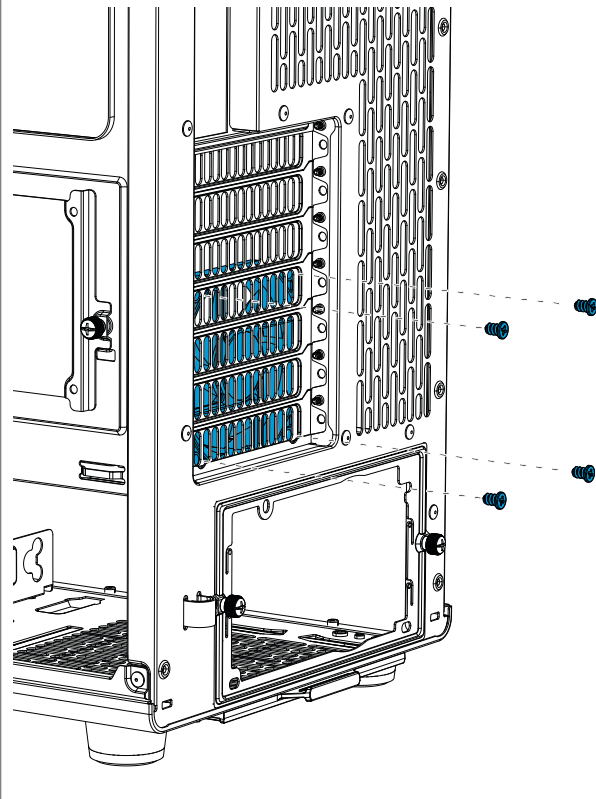
Installing a Rear 120/140 Fan

Installation eines 120/140 mm Lüfters am Heck / Installation d'un ventilateur arrière de 120/140 mm / Instalación de un ventilador trasero de 120/140 mm / Installera en bakre 120/140 mm fläkt / Установка заднего 120/140-мм вентилятора / 背面の120/140ファンの設置 / 安装后置120/140 mm风扇 / 安裝後方 120/140mm 風扇



Installing a Rear 80 Fan

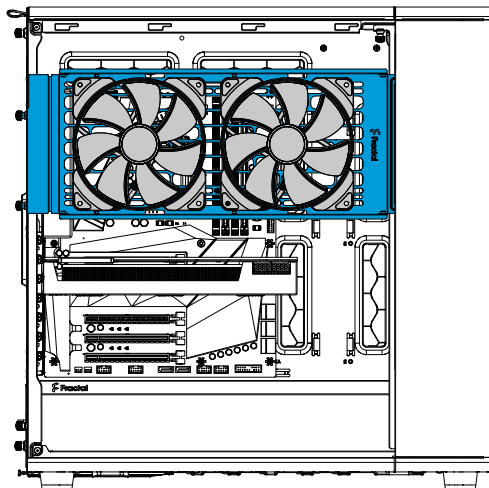
Installation eines 80 mm Lüfters am Heck / Installation d'un ventilateur arrière de 80 mm / Instalación de un ventilador trasero de 80 mm / Installera en bakre 80 mm fläkt / Установка заднего 80-мм вентилятора / 背面の80ファンの設置 / 安装后置80 mm风扇 / 安裝後方 80mm 風扇



Install Accessory Fan Bracket *

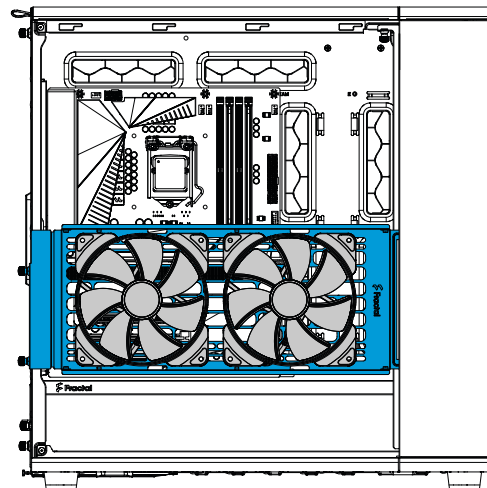
Installation der zusätzlichen Lüfterhalterung / Installer le support du ventilateur auxiliaire / Instale el soporte del ventilador accesorio / Installera valfri monteringsplåt för fläkt /
Установка кронштейна дополнительного вентилятора / Аксессуары-фэнбракетыを設置する / 安裝額外風扇支架 / 安裝附加風扇支架

Position 1 – High



CPU cooler height 155 mm
GPU width including connectors 192 mm

Position 2 – Low

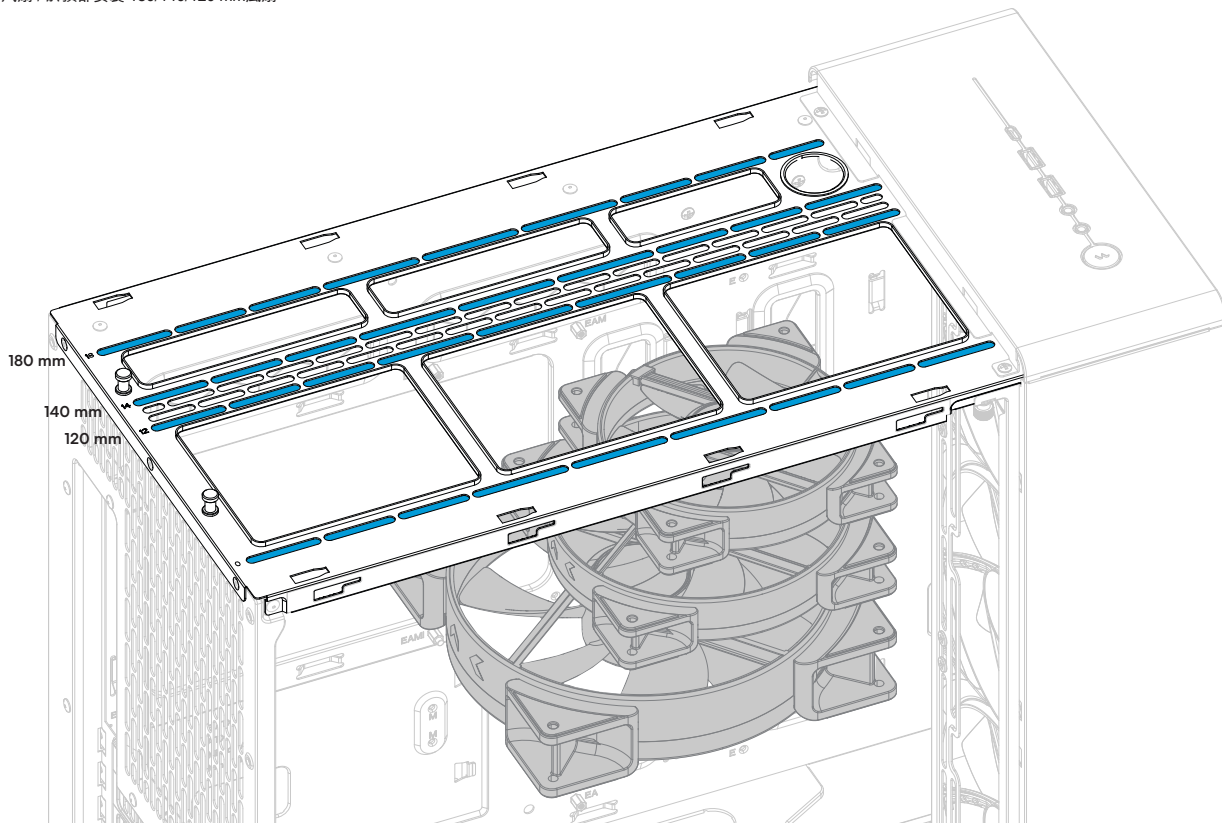


CPU cooler height 155 - 185 mm
(depending on CPU socket location)
GPU width including connectors 162 mm

* Included in mesh version / Enthalten in Mesh Version / Inclus dans la version maillée /
Incluido en la versión de malla / Ingår i mesh-version / Входит в комплект поставки /
メッシュバージョンに付属 / 包含在网絡版本中 / 網絡版本有包含之部分

Install 180/140/120 mm Fans in the Top

180/140/120 mm Lüfter an der Oberseite installieren / Installez des ventilateurs de 180/140/120 mm dans la partie supérieure / Instala ventiladores de 180/140/120 mm en la parte superior / Installation av 180/140/120 mm fläktar i toppen / Установка 180/140/120 мм вентиляторов в верхней части / 上面へ180/140/120 mmファンをインストールします / 顶部安裝180/140/120 mm 風扇 / 於頂部安裝 180/140/120 mm風扇



Additional Info

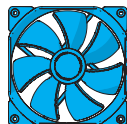
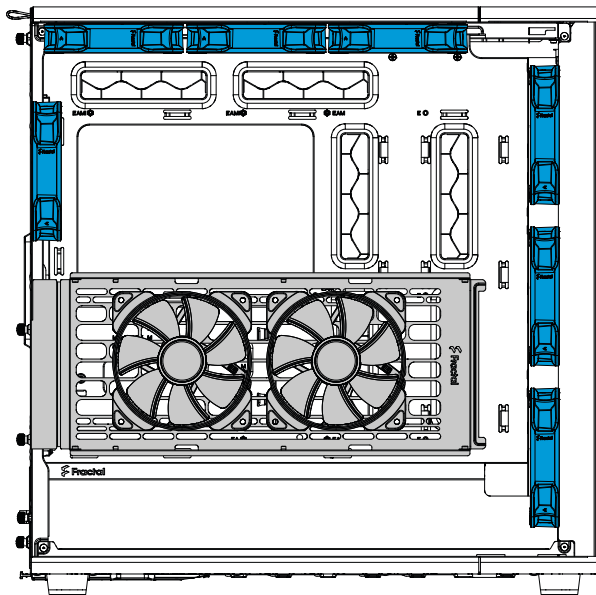
Weitere Informationen / Informations supplémentaires / Información adicional / Övrig information /
Дополнительная информация / 追加情報 / 附加信息 / 其他資訊

Possible Fan Locations

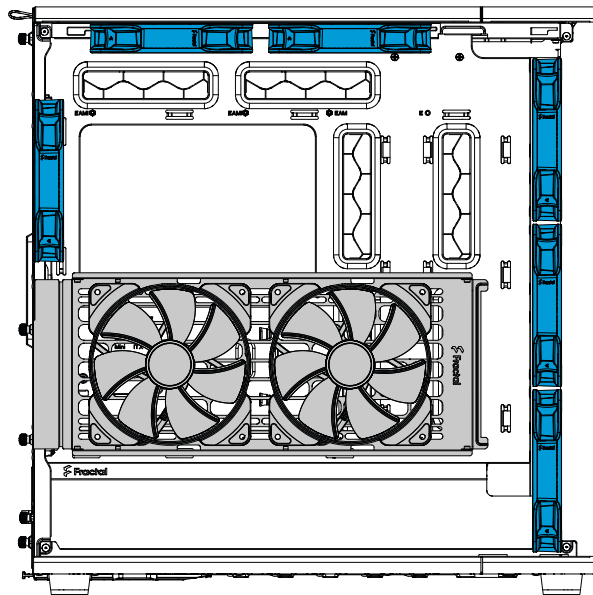
Mögliche Lüfteranordnung / Emplacements possibles des ventilateurs / Posibles ubicaciones de los ventiladores / Möjliga fläktpositioner / Места для установки вентиляторов / ファンを設置できる場所 / 支援風扇の位置 / 支援風扇の位置

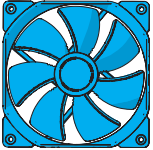


120 mm

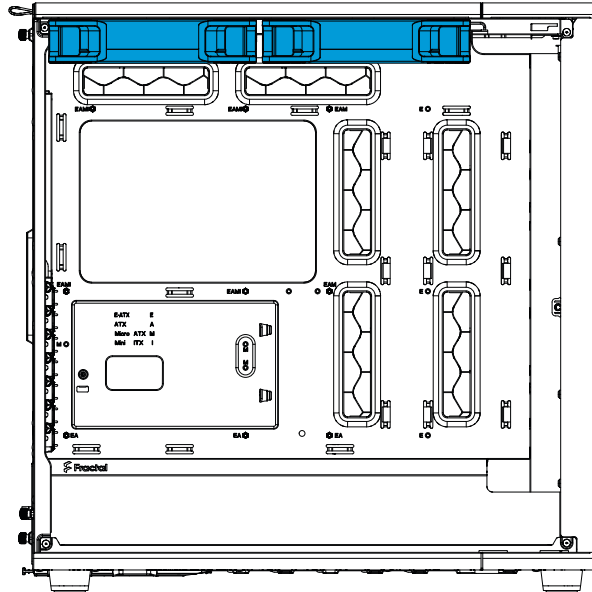


140 mm



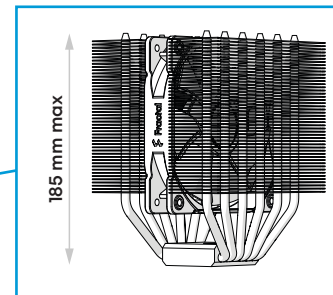
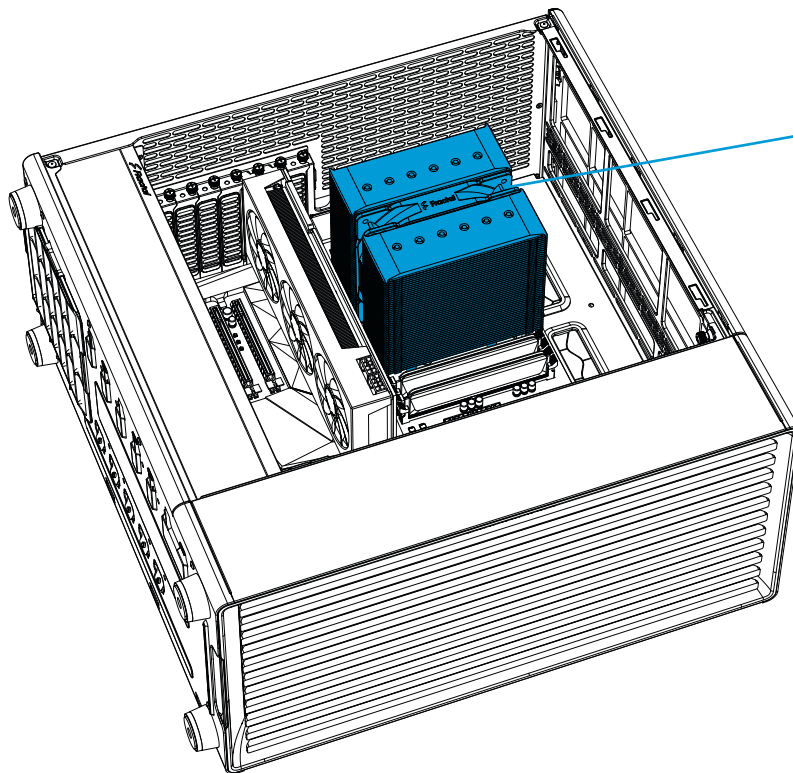


180 mm



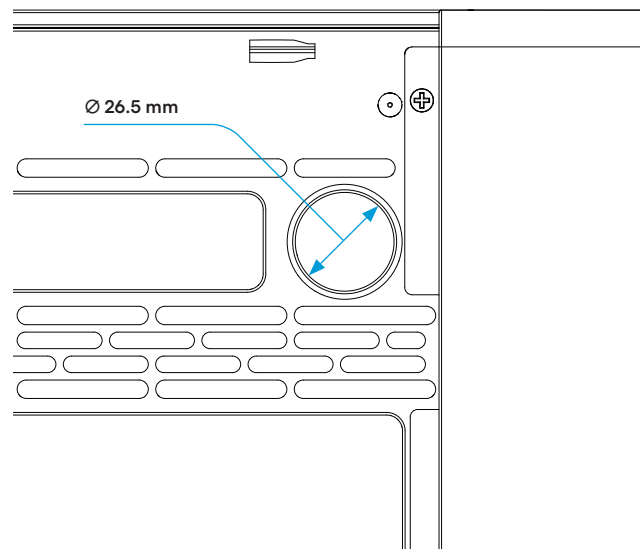
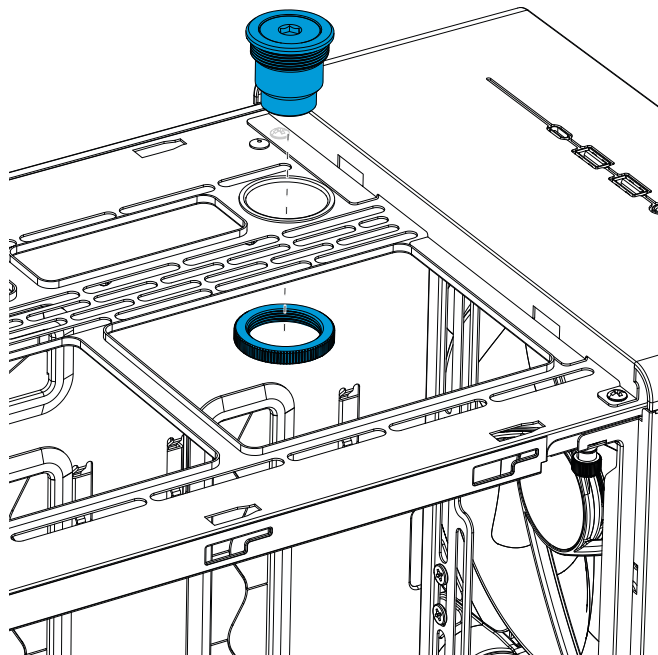
CPU Cooler Limitations

CPU-Kühlung Grenzwerte / Limitations du refroidissement du processeur / Limitaciones del refrigerador de la CPU / Restriktioner för CPU-kylare / Ограничения для кулеров ЦП / CPU 冷却器的限制事项 / CPU 冷却器的局限性 / CPU 散热器限制



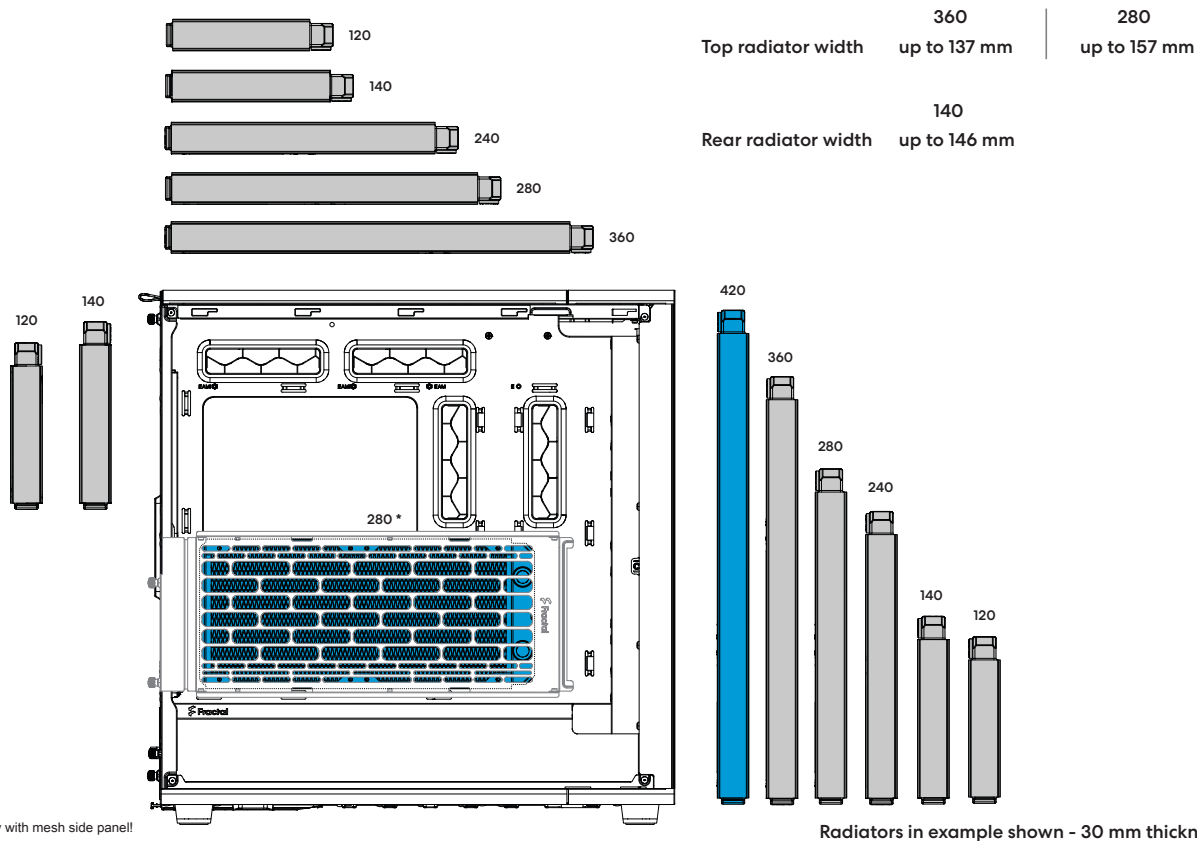
Adding a Water Cooling Fillport

Zusätzlicher Wasserkühlung-Einfillstutzen / Ajout d'un port de remplissage pour l'eau de refroidissement / Añadiendo un puerto de llenado de agua refrigerante /
Montera fyllnadsport för vattenkyllning / Установка заправочного отверстия для водяной системы охлаждения / 水冷用の給水口を追加 / 可添加一个水冷却注水口 / 加入水冷加注口



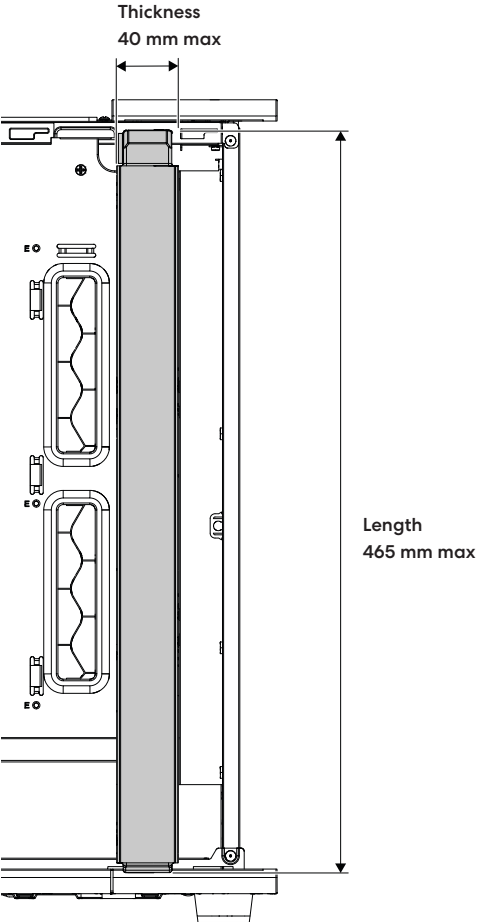
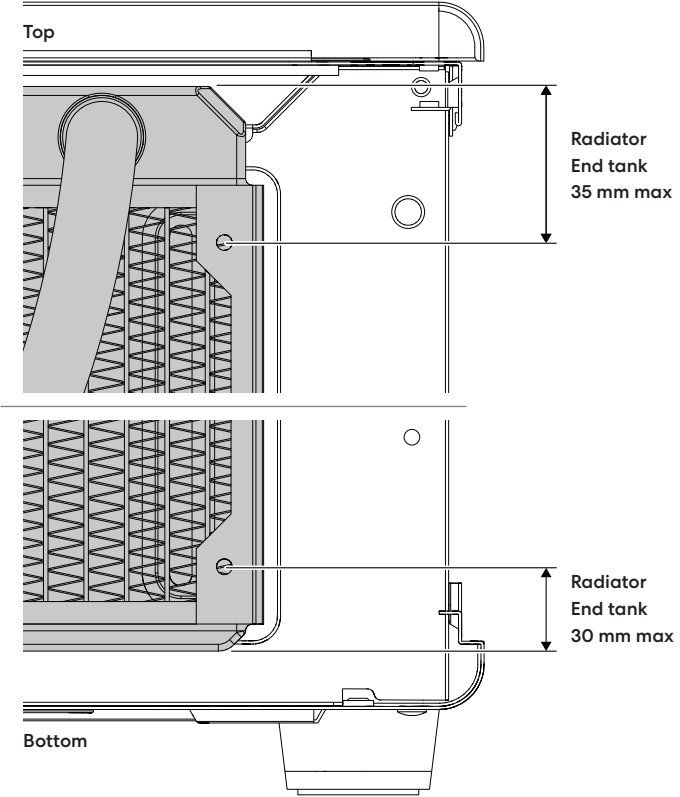
Water Cooling Radiator Options

Optionen für Wasserkühlungen / Options de radiateurs de refroidissement par eau / Opciones de radiadores de refrigeración líquida / Vattenkylningsmöjligheter / Установка радиатора водяного охлаждения / 水冷ラジエーター オプション / 水冷散热器选项 / 水冷散热器选项



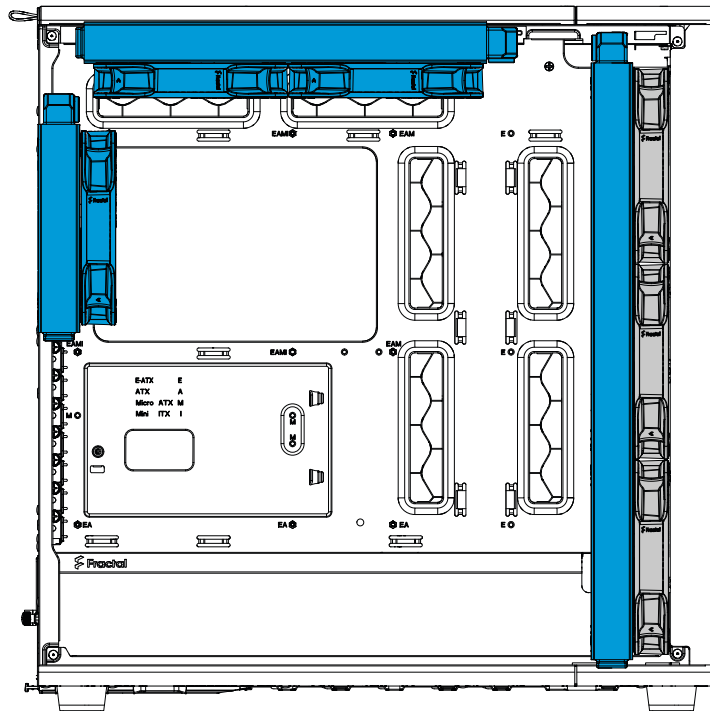
Radiators in example shown - 30 mm thickness

Front 420 Radiator Limitation



Water Cooling Radiator Options

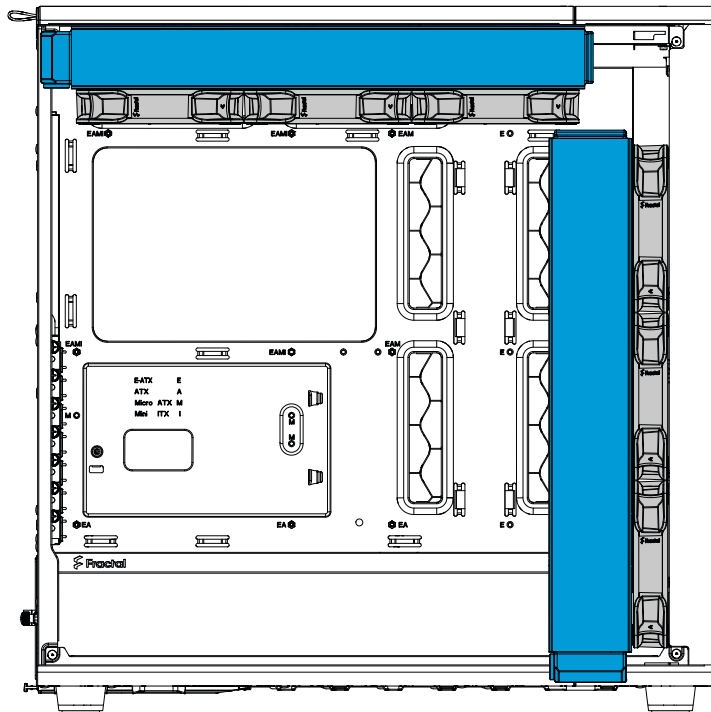
Optionen für Wasserkühlungen / Options de radiateurs de refroidissement par eau / Opciones de radiadores de refrigeración líquida / Vattenkylningsmöjligheter /
Установка радиатора водяного охлаждения / 水冷却ラジエーター オプション / 水冷却器选项 / 水冷散热器选项



420x140x30 Front

280x140x30 Top

140x140x30 Rear

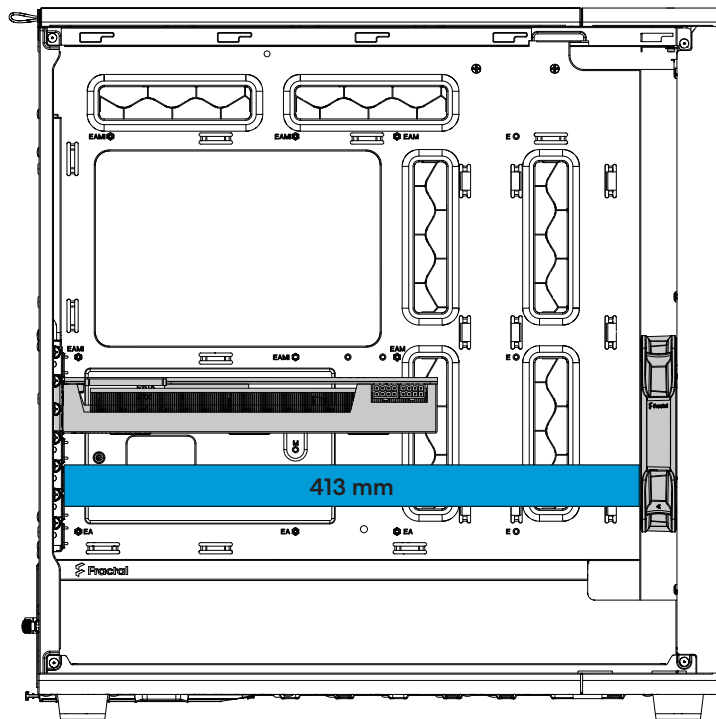


360x120x60 Front

360x120x45 Top

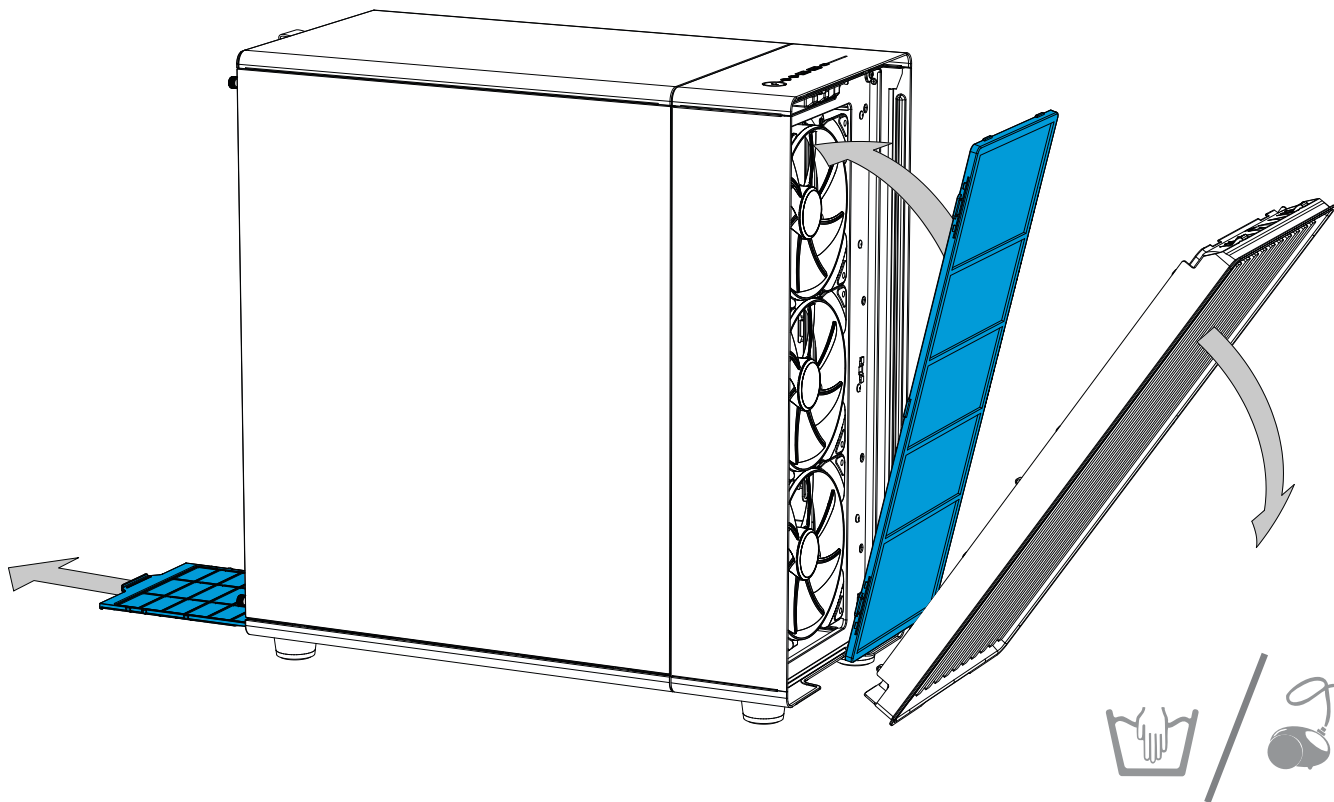
Graphics Card Limitations

Grafikkarte Grenzwert / Limitations de carte graphique / Limitaciones de la tarjeta gráfica / Restriktioner för grafikkort / Ограничения для графических плат /
グラフィック カードの制限事項 / 显卡的局限性 / 顯示卡的限制



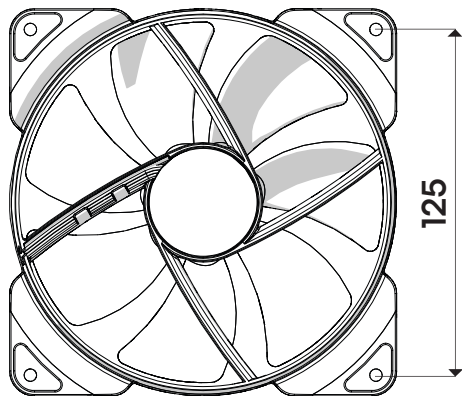
Dust Maintenance

Staubschutz / Dépoussiérage / Limpieza del polvo y mantenimiento / Underhåll av dammfilter /
Защита от пыли / 防塵メンテナンス / 防塵保養 / 防塵保養



Fan Specification

Technische Daten / Spécifications / Especificaciones / Specifikationer / Технические характеристики / 仕様 / 规范 / 規格



Aspect 14 PWM

Type of Fan:

Rated Voltage:

Maximum Rated Input Current:

Max Speed:

4-pin DC

12V DC

0.24 A

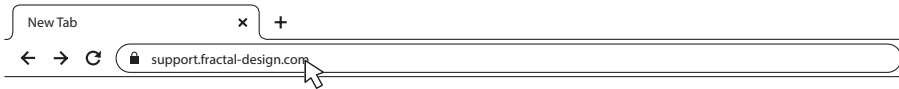
1700 RPM

Support and Service

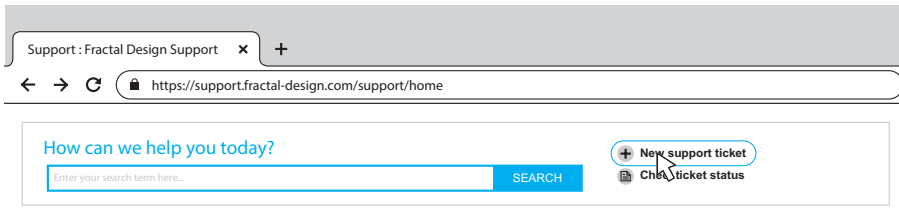
Support und Kundendienst / Assistance technique et maintenance / Soporte y servicio técnico / Support och service / Поддержка и обслуживание / サポートとサービス / 支持与服务 / 支援和服务

For Assistance, Please Contact

Unterstützung erhalten Sie hier: / Pour l'assistance technique, veuillez contacter / Para obtener ayuda, por favor contacte / För assistans, var god kontakta / Если необходима помощь, пожалуйста, свяжитесь с нами / サポートが必要な場合は、お問い合わせください / 如需帮助, 敬请联系 / 如需協助, 敬請聯絡



1 STEP 1: Go to “support.fractal-design.com”



2 STEP 2: Click on “New support ticket”

Submit a ticket

Requester

Type

Where are you from?

Product Category

Subject

Description of Problem
 B / U / **I** / **A** / **K** / **G**

3 STEP 3: Fill in ticket request and submit

Limited Warranty and Limitations of Liability

This product is guaranteed for twenty four (24) months from the date of delivery to end-user, against defects in materials and/or workmanship. Within this limited warranty period, the product will either be repaired or replaced at Fractal Design's discretion. Warranty claims must be returned to the agent who sold the product, shipping prepaid.

The warranty does not cover:

- Products which have been used for rental purposes, misused, handled carelessly or applied in such a way that is not in accordance with its stated intended use.
- Products damaged from an Act of Nature including, but not limited to, lightning, fire, flood and earthquake.
- Products whose serial number have been tampered with or removed
- Products which have not been installed in accordance to the user manual

Fractal Design's maximum liability is limited to the current market value of the product (depreciated value, excluding shipping, handling, and other fees). Fractal Design shall not be liable for any other damage or loss, including but not limited to loss of profit, revenue, or data, or incidental or consequential damage, even if Fractal Design has been advised of the possibility of such damages.

Eingeschränkte Garantie und Garantieeinschränkungen

Bei dieses Produkt gewähren wir dem Endanwender eine Garantie von zwei Jahren ab Lieferdatum, die sich auf Material- und Verarbeitungsfehler erstreckt. Innerhalb der eingeschränkten Garantiezeit werden Produkte nach Fractal Designs Ermessen repariert oder ausgetauscht. Garantieansprüche müssen beim jeweiligen Händler geltend gemacht werden; Versandkosten übernimmt der Käufer.

Nicht von der Garantie abgedeckt werden:

- Produkte, die falsch oder fahrlässig behandelt, entgegen ihres bestimmungsgemäßen Einsatzzweckes oder zum Verleih eingesetzt wurden.
- Produkte, die durch höhere Gewalt beschädigt wurden; dazu zählen unter anderem Blitzschläge, Brände, Überschwemmungen und Erdbeben.
- Produkte, deren Seriennummer modifiziert oder entfernt wurde
- Von der Bedienungsanleitung abweichend installierte Produkte

Die Höchsthaftungssumme von Fractal Design ist auf den aktuellen Marktwert des Produktes begrenzt (Abschreibungswert, exklusive Versand-, Transport- und anderen Gebühren). Fractal Design übernimmt keine Haftung für Schäden oder Verluste, insbesondere entgangene Gewinne, Erträge oder Daten oder zufällige und Folgeschäden, auch nicht, wenn Fractal Design auf die Möglichkeit solcher Schäden hingewiesen wurde.

Garantie limitée et limites de responsabilité

Ce produit est garanti pendant vingt quatre (24) mois, à compter de la date de livraison à l'utilisateur final, contre les défauts de matériaux et/ou de fabrication. Dans cette période de garantie limitée, les produits seront soit réparés ou remplacés, au choix de Fractal Design. Les réclamations de garantie doivent être faites auprès de l'agent qui a vendu le produit, frais prépayés.

La garantie ne couvre pas ce qui suit :

- Les produits qui ont été loués, utilisés incorrectement, utilisés avec négligence ou utilisés d'une manière qui n'est pas en conformité avec l'usage prévu indiqué.
- Les produits qui ont été endommagés par des causes naturelles, y compris mais sans s'y limiter, la foudre, les incendies, les inondations et les tremblements de terre.
- Produits dont le numéro de série a été altéré ou enlevé
- Produits installés de manière non conforme au mode d'emploi

Le plafond de responsabilité de Fractal Design se limite à la valeur de marché actuelle du produit (valeur dépréciée, ne comprenant ni les frais d'expédition, ni ceux de manutention ni d'autres frais). Fractal Design ne se portera responsable d'aucun autre dommage ou perte, y compris mais pas seulement tout manque à gagner, toute perte de revenus ou de données, ou des dommages accessoires ou indirects, même si Fractal Design a été prévenu de la possibilité de ces dommages.

Garantía limitada y limitación de responsabilidad

Este producto es garantizado durante veinticuatro (24) meses a partir de la fecha de entrega al usuario final contra defectos materiales y/o de mano de obra. Dentro de este período de garantía limitada, los productos se repararán o reemplazarán, lo que Fractal Design estime más oportuno. Las reclamaciones de garantía se deben devolver al agente que vendió el producto, con portes pagados.

La garantía no cubre:

- Productos que hayan sido utilizados para alquiler, que se hayan utilizado indebidamente, que se hayan manipulado sin cuidado o que se hayan aplicado de una forma que no esté contemplada en el uso indicado.
- Productos dañados por la fuerza de la naturaleza como por ejemplo, sin limitación, tormentas, incendios, inundaciones y terremotos.
- Productos cuyo número de serie haya sido alterado o eliminado
- Productos que no se han instalado de acuerdo con las instrucciones proporcionadas en el manual del usuario

La responsabilidad máxima de Fractal Design se limita al valor de mercado actual del producto (valor depreciado, excluyendo los gastos de envío y de gestión, y otros gastos). Fractal Design no será responsable de ningún daño o pérdida, incluyendo sin limitación la pérdida de beneficios, ingresos o datos, así como daños incidentales o derivativos, aunque Fractal Design haya sido advertido de la posibilidad de dichos daños.



© Fractal Design, All rights reserved.

Fractal Design, the Fractal Design logotypes, product names and other specific elements are trademarks of Fractal Design, registered in Sweden. Other product and company names mentioned herein may be trademarks of their respective companies. Contents and specifications as described or illustrated are subject to change without notice.

Fractal Gaming AB,
Victor Hasselblads Gata 16A,
S-421 31, Västra Frölunda, Sweden

Designed in Sweden
fractal-design.com

Represented by:
Authorised Rep Compliance Ltd.
ARC House
Thurnham
Lancaster
LA2 0DT
UK