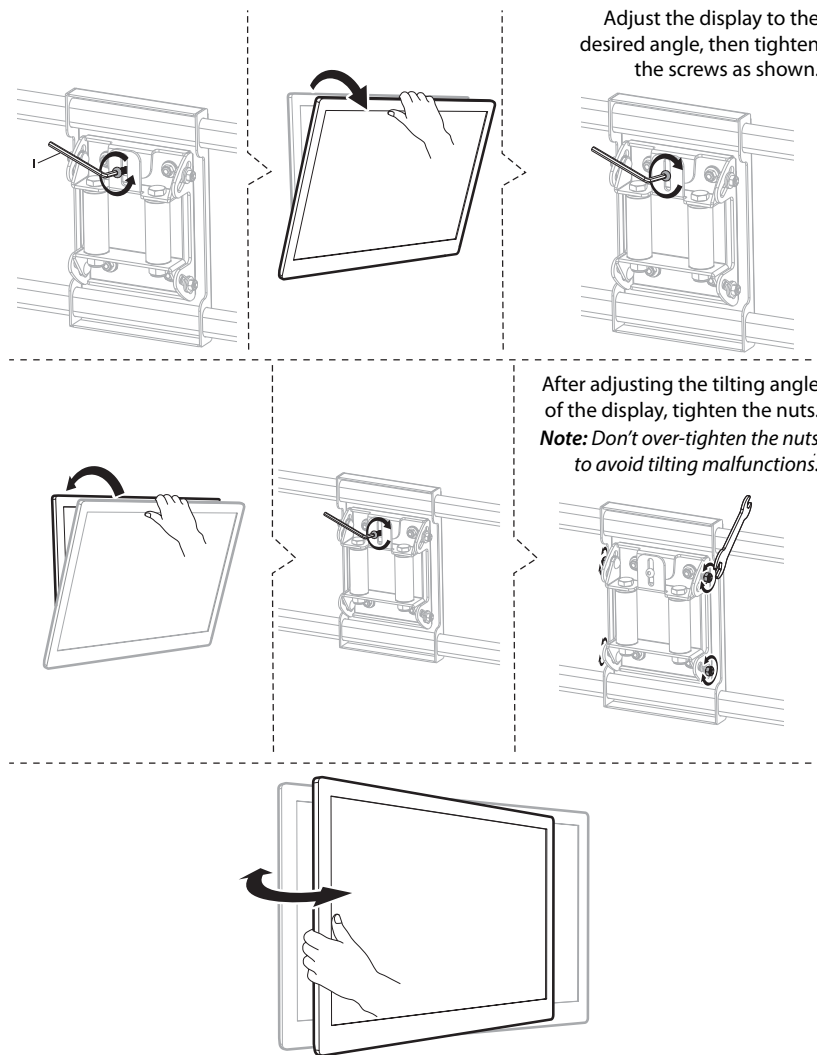


Heavy-Duty Large-Screen Full-Motion TV Wall Mount

Model 462358

Important: Read before use. • Importante: Leer antes de usar.



Adjust the display to the desired angle, then tighten the screws as shown.

After adjusting the tilting angle of the display, tighten the nuts.
Note: Don't over-tighten the nuts to avoid tilting malfunctions.

[DE] : Stellen Sie das Display auf den gewünschten Winkel ein und ziehen Sie dann die Schrauben wie abgebildet fest. Nachdem Sie den Neigungswinkel des Displays eingestellt haben, ziehen Sie die Muttern fest. **Hinweis:** Ziehen Sie die Muttern nicht zu fest an, um Kipp-Fehlfunktionen zu vermeiden.

[ES] : Adapte la pantalla al ángulo deseado, luego ajuste los tornillos como se indica. Después de ajustar el ángulo de inclinación de la pantalla, acomode las tuercas. **Nota:** No apriete demasiado las tuercas para evitar fallos de funcionamiento durante la inclinación.

[FR] : Ajustez l'écran selon l'angle désiré, puis serrez les vis comme indiqué. Une fois l'angle d'inclinaison de l'écran ajusté, serrez les écrous. **Note :** Ne pas trop serrer les écrous pour éviter les problèmes de basculement.

[PL] : Ustaw ekran pod pożądanym kątem, a następnie dokręć śruby, jak pokazano na rysunku. Po wyregulowaniu kąta nachylenia ekranu dokręć śruby. **Uwaga:** Aby uniknąć nieprawidłowego działania, nie należy nadmiernie dokręcać nakrętek.

[IT] : Regolare il display all'angolazione desiderata, quindi serrare le viti come illustrato. Dopo aver regolato l'angolazione del display, stringere i dadi. **Nota:** non serrare eccessivamente i dadi per evitare malfunzionamenti dell'inclinazione.

ENGLISH

Safety Precautions

- Avoid potential injuries or property damage! Manhattan is not responsible for damage or injury caused by incorrect assembly or use.
- Be sure that you understand all instructions before you begin assembly. Ensure that you have received all parts according to the component checklist prior to installation.
- This product is designed to be installed on wood stud walls, solid concrete walls or brick walls.
- Make sure that the supporting surface will safely support the combined weight of the equipment and all attached hardware and components.
- Safety gear and proper tools must be used. This product should only be installed by professionals.
- Use the mounting screws provided and DO NOT OVER-TIGHTEN mounting screws.
- This product is intended for indoor use only.
- Maintenance: Check that the bracket is secure and safe to use at regular intervals (at least every three months).

For specifications, go to manhattanproducts.com. Register your product at register.manhattanproducts.com/r/462358 or scan the QR code below.

DEUTSCH

Sicherheitshinweise

- Vermeiden Sie mögliche Verletzungen oder Sachschäden! Manhattan ist nicht verantwortlich für Schäden oder Verletzungen, die durch unsachgemäßen Zusammenbau oder Gebrauch entstehen.
- Lesen Sie alle Anweisungen vor dem Zusammenbau sorgfältig durch. Vor der Montage bitte alle erhaltenen Bauteile mit der Bauteilelist abgleichen.
- Dieses Produkt kann auf Wänden mit Fachwerk, massiven Beton- oder Steinwänden montiert werden.
- Die tragenden Oberflächen sollten das gesamte Gewicht von Geräten und allen zusätzlichen Bauteilen sicher aushalten können.
- Es müssen Sicherheitsausrüstung und passendes Werkzeug verwendet werden. Die Montage des Produktes sollte nur von Fachleuten durchgeführt werden.
- Nur die mitgelieferten Einbauschrauben verwenden und die Schrauben NICHT ZU FEST ANZIEHEN.
- Dieses Produkt sollte nur in Innenbereichen verwendet werden.
- Wartung: Die Halterungsklammer regelmäßig auf Sicherheit und Stabilität prüfen (am besten alle drei Monate).

Die Spezifikationen finden Sie auf manhattanproducts.com. Registrieren Sie Ihr Produkt auf register.manhattanproducts.com/r/462358 oder scannen Sie den folgenden QR-Code.

ESPAÑOL

Precauciones de seguridad

- ¡Evite posibles lesiones o daños materiales! Manhattan no se hace responsable de los daños o lesiones que puedan causarse debido al uso o montaje incorrectos.
- Antes de ensamblar, procure haber entendido todas las instrucciones. Asegúrese de que haya recibido todas las piezas según la lista de verificación de componentes para la instalación.
- Este producto está diseñado para instalaciones en paredes de madera sólida, concreto sólido o bloques.
- Asegúrese de que la superficie de fijación sostenga de manera segura el peso total del equipo y todos sus componentes y hardware.
- Se debe usar tanto equipo de seguridad, así como las herramientas apropiadas. Este producto solo debe ser instalado por profesionales.
- Utilice los tornillos de ensamble suministrados y NO aplique demasiada tensión a los tornillos.
- Este producto está diseñado exclusivamente para uso en interiores.
- Mantenimiento: Compruebe periódicamente que el soporte esté asegurado y listo para usar (al menos cada tres meses).

Para más especificaciones, visite manhattanproducts.com. Registre el producto en register.manhattanproducts.com/r/462358 o escanee el código QR a continuación.

FRANÇAIS

Précautions de sécurité

- Évitez les blessures ou les dommages matériels toujours possibles ! Manhattan n'est pas responsable des dommages ou des blessures résultant d'un montage ou d'une utilisation incorrecte.
- Avant de commencer l'assemblage, assurez-vous que vous comprenez toutes les instructions et que vous avez reçu toutes les pièces selon la liste de vérification des composants.
- Ce produit est conçu pour être installé sur des murs avec poteaux en bois, des murs en béton massif ou murs en brique.
- Assurez-vous que la surface de soutien supporte en sécurité le poids combiné de l'équipement et de tous les matériaux et composants associés.
- Vous devez utiliser un équipement de sécurité et des outils adaptés. Ce produit devrait être installé uniquement par des professionnels.
- Utilisez les vis de montage fournies et NE SERREZ PAS TROP les vis de montage.
- Ce produit est conçu pour une utilisation en intérieur uniquement.
- A intervalles réguliers (au moins tous les trois mois) vérifiez que le support est d'utilisation sûre et fiable.

Vous trouvez les spécifications sur manhattanproducts.com. Enregistrez votre produit sur register.manhattanproducts.com/r/462358 ou scannez le code QR ci-dessous.

POLSKI

Środki ostrożności

- Unikaj potencjalnych obrażeń lub szkód materialnych! Manhattan nie ponosi odpowiedzialności za szkody lub obrażenia spowodowane nieprawidłowym montażem lub użytkowaniem.
- Przed rozpoczęciem montażu upewnij się, że rozumiesz wszystkie instrukcje oraz dodatkowe informacje dotyczące bezpieczeństwa. Sprawdź wszystkie dostępne elementy z ulotką upewniając się, że czegoś nie brakuje.
- Produkt przeznaczony jest do montażu na ścianach wykonanych z betonu lub cegły.
- Upewnij się, że powierzchnia nośna bezpiecznie utrzyma łączny ciężar sprzętu oraz całego dołączonego sprzętu i komponentów.
- Należy stosować odzież ochronną oraz odpowiednie narzędzia. Produkt powinien być instalowany przez osoby posiadające odpowiednie kwalifikacje.
- Używaj śrub dołączonych do zestawu, pamiętaj aby przy dokręcaniu ich nie przeciągać.
- Produkt przeznaczony jest do użytku wewnątrz pomieszczeń.
- Konserwacja: Stabilność uchwytu należy sprawdzać co trzy miesiące upewniając się, że wszystkie elementy łączące są bezpieczne.

Specyfikacja techniczna dostępna jest na stronie manhattanproducts.com. Zarejestruj produkt na register.manhattanproducts.com/r/462358 lub zeskanuj poniższy kod QR.

ITALIANO

Misure di sicurezza

- Evitare potenziali lesioni o danni alle cose! Manhattan non è responsabile per danni o lesioni causati da un montaggio o da un utilizzo non conforme.
- Prendere visione delle istruzioni di montaggio ed assicurarsi di averle comprese completamente prima di iniziare l'assemblaggio. Maneggiare tutte le parti con cura e verificare la lista delle parti per assicurarsi che nulla sia mancante.
- Questo prodotto è stato progettato per essere installato su robusti muri di cemento o mattoni.
- Assicurarsi che la superficie di supporto sopporti in modo sicuro il peso combinato dell'attrezzatura e di tutti gli hardware e componenti collegati.
- Devono essere utilizzati attrezzi sicuri e strumenti adeguati. Questo prodotto dovrebbe essere installato solo da professionisti.
- Utilizzare le viti di fissaggio in dotazione e NON STRINGERLE ECCESSIVAMENTE.
- Questo prodotto è destinato esclusivamente all'uso interno.
- Manutenzione: Controllare le parti congiunte, ogni tre mesi, assicurandosi che tutti i collegamenti siano sicuri.

Per ulteriori specifiche, visita il sito manhattanproducts.com. Registra il tuo prodotto su register.manhattanproducts.com/r/462358 o scansiona il codice QR qui sotto.

WARRANTY AT: | GARANTIE AUF: | GARANTÍA EN: | GARANTIE À : | GWARANCJA NA: | GARANZIA A:

manhattanproducts.com

EN MÉXICO: Póliza de Garantía Manhattan — Datos del importador y responsable ante el consumidor IC Intracom México, S.A.P.I. de C.V. • Av. Interceptor Poniente # 73, Col. Parque Industrial La Joya, Cuautitlán Izcalli, Estado de México, C.P. 54730, México. • Tel. (55)1500-4500

La presente garantía cubre los siguientes productos contra cualquier defecto de fabricación en sus materiales y mano de obra.

A Garantizamos los productos de limpieza, aire comprimido y consumibles, por 60 días a partir de la fecha de entrega, o por el tiempo en que se agote totalmente su contenido por su propia función de uso, lo que suceda primero.

B Garantizamos los productos con partes móviles por 3 años.

C Garantizamos los demás productos por 5 años (productos sin partes móviles), bajo las siguientes condiciones:

- 1 Todos los productos a que se refiere esta garantía, ampara su cambio físico, sin ningún cargo para el consumidor.
- 2 El comercializador no tiene talleres de servicio, debido a que los productos que se garantizan no cuentan con reparaciones, ni refacciones, ya que su garantía es de cambio físico.
- 3 La garantía cubre exclusivamente aquellas partes, equipos o sub-ensambles que hayan sido instaladas de fábrica y no incluye en ningún caso el equipo adicional o cualesquiera que hayan sido adicionados al mismo por el usuario o distribuidor.

Para hacer efectiva esta garantía bastará con presentar el producto al distribuidor en el domicilio donde fue adquirido o en el domicilio de IC Intracom México, S.A.P.I. de C.V., junto con los accesorios contenidos en su empaque, acompañado de su póliza debidamente llenada y sellada por la casa vendedora (indispensable el sello y fecha de compra) donde lo adquirió, o bien, la factura o ticket de compra original donde se mencione claramente el modelo, número de serie (cuando aplique) y fecha de adquisición. Esta garantía no es válida en los siguientes casos: Si el producto se hubiese utilizado en condiciones distintas a las normales; si el producto no ha sido operado conforme a los instructivos de uso; o si el producto ha sido alterado o tratado de ser reparado por el consumidor o terceras personas.

support.manhattanproducts.com/barcode/462358



North & South America
IC Intracom Americas
550 Commerce Blvd.
Oldsmar, FL 34677, USA

Asia & Africa
IC Intracom Asia
4-F, No. 77, Sec. 1, Xintai 5th Rd.
Xizhi Dist., New Taipei City 221, Taiwan

Europe
IC Intracom Europe
Löhbacher Str. 7
D-58553 Halver, Germany

All trademarks and trade names are the property of their respective owners. © IC Intracom. All rights reserved. Manhattan is a trademark of IC Intracom, registered in the U.S. and other countries.



Printed on recycled paper.

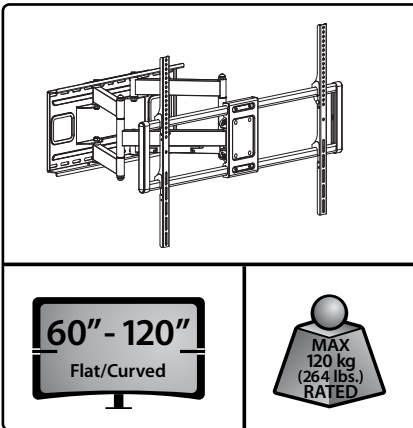
MH_462358_QIG_1023_REV_5.11

For additional benefits:

Scan to
register your
product warranty

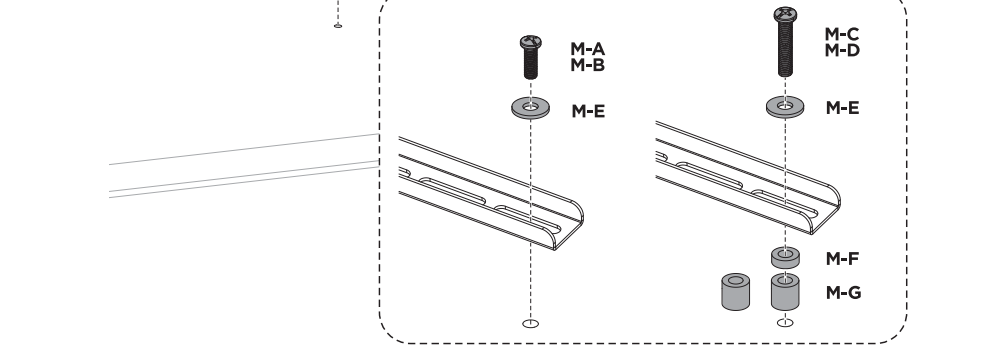
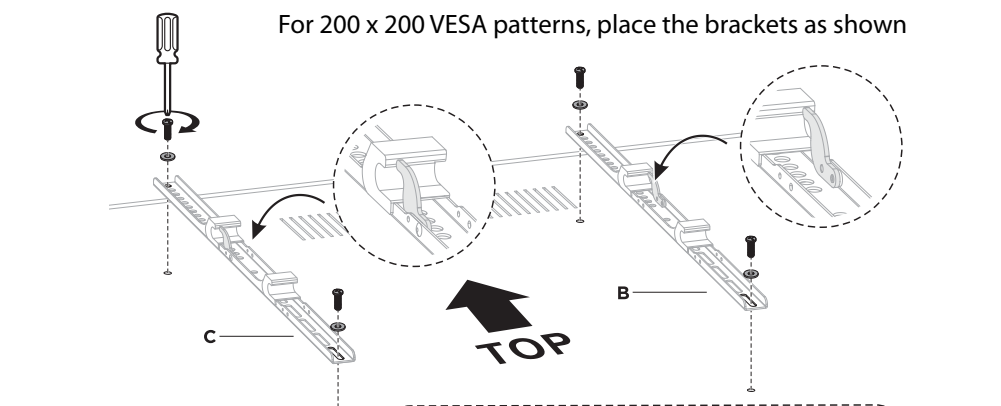
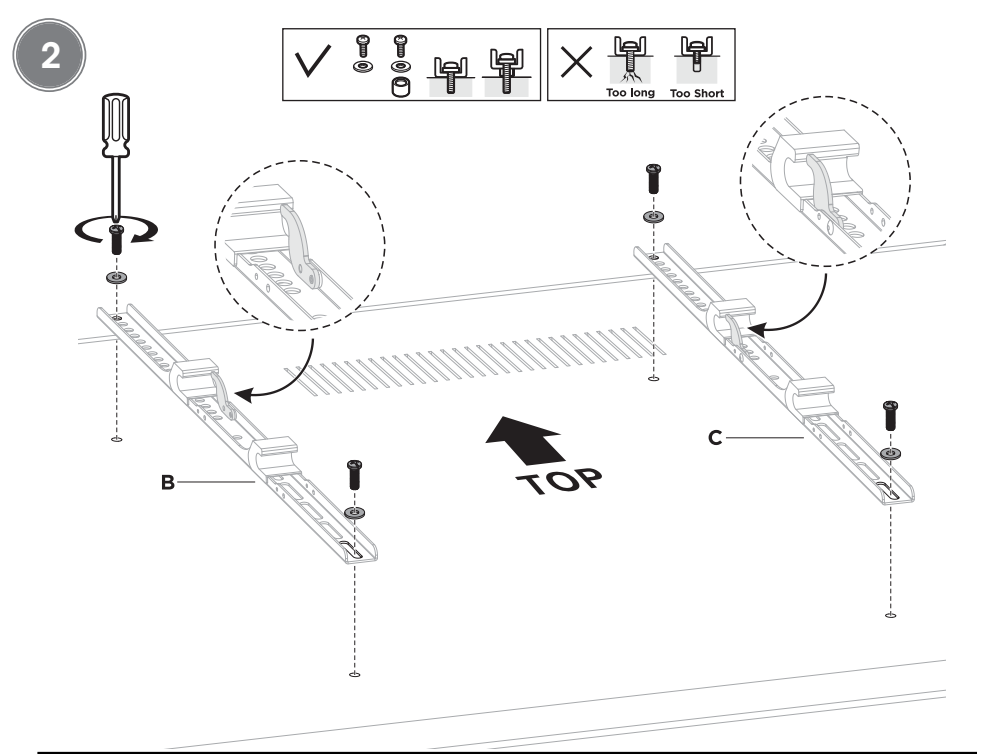
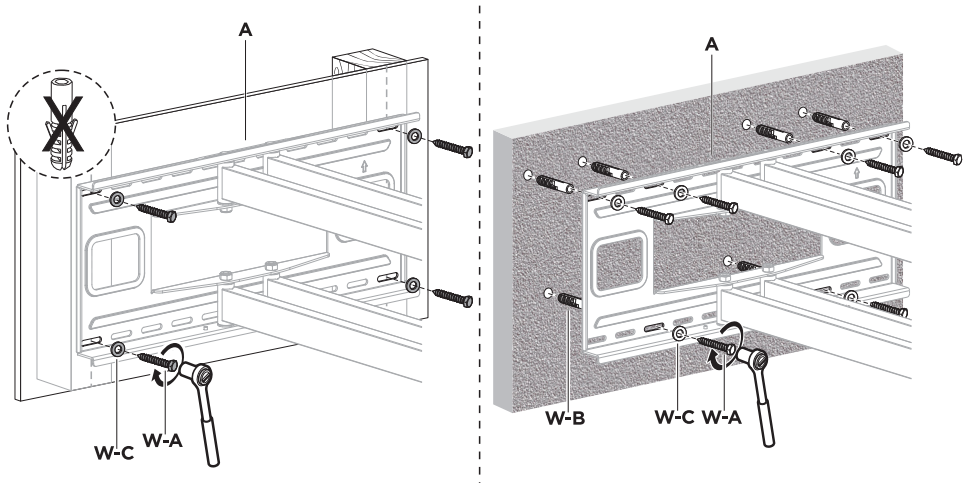
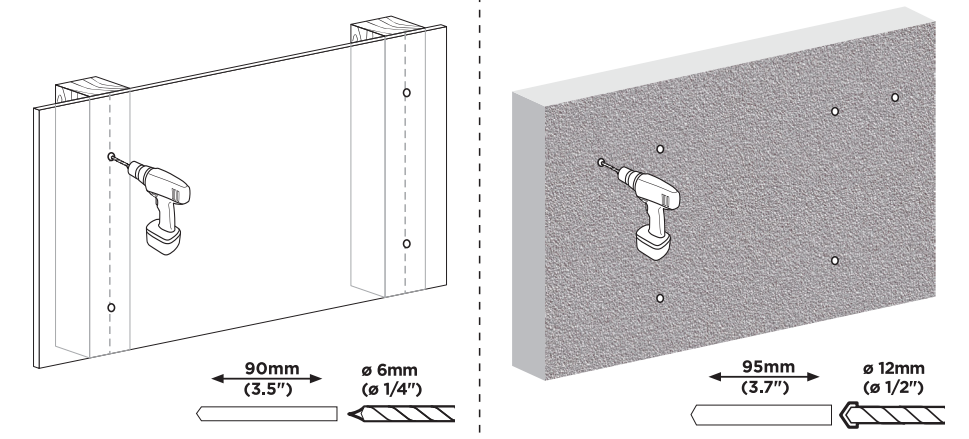
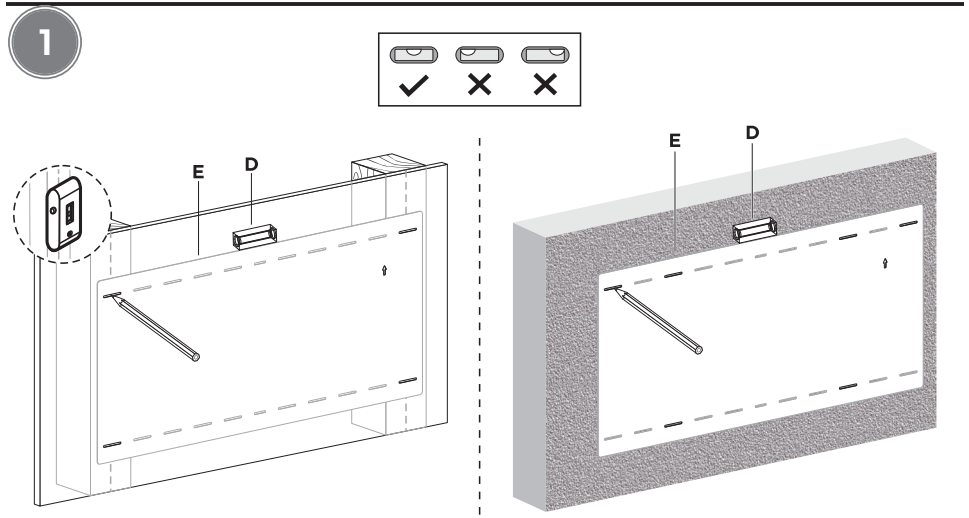
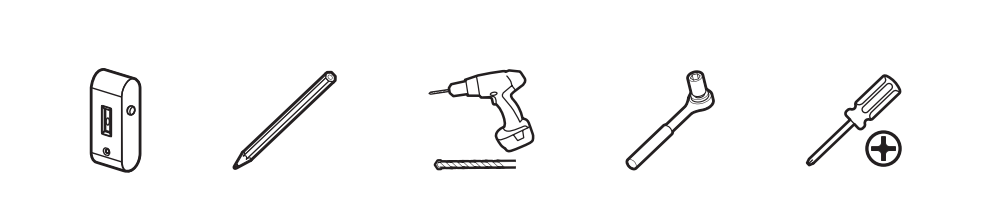
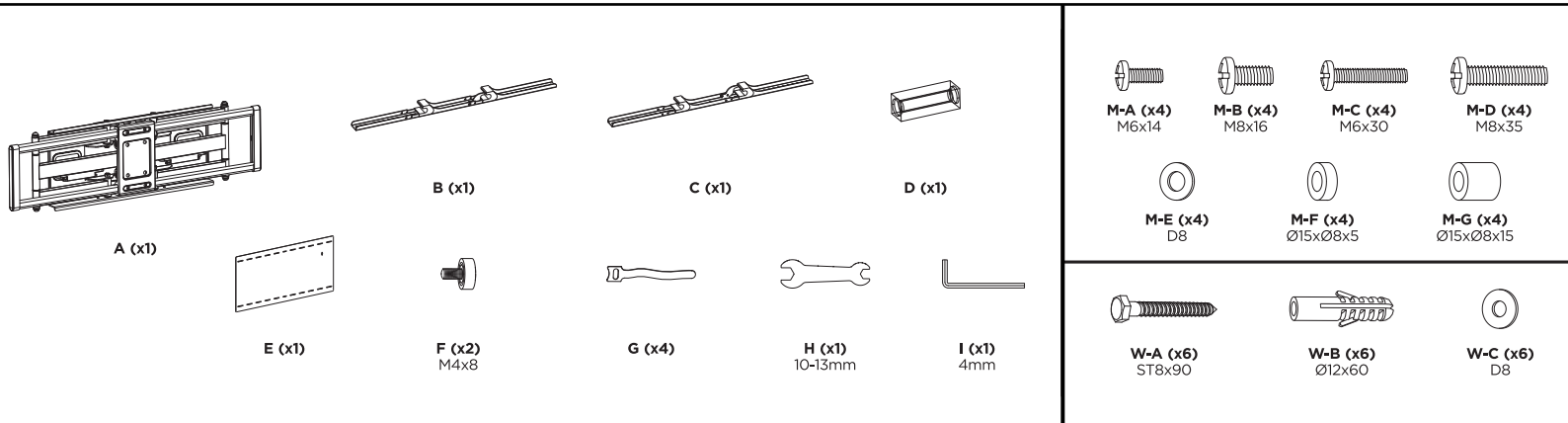


or go to: register.manhattanproducts.com/r/462358



60" - 120"
Flat/Curved

MAX
120 kg
(264 lbs.)
RATED



[DE] : Für 200 x 200 VESA Strukturen bringen Sie die Halterungen wie abgebildet an.
[ES] : Para los estándares VESA de 200 mm x 200 mm, coloque los corchetes como se muestra en la imagen.
[FR] : Pour les modèles VESA 200 x 200, placez les supports comme indiqué.
[PL] : W przypadku parametrów VESA 200 x 200 umieść wsporniki, jak przedstawiono na rysunku.
[IT] : Per i modelli VESA 200 x 200, posizionare le staffe come indicato.

