



MOVEE COMFORT

Micro-Casque de conférence

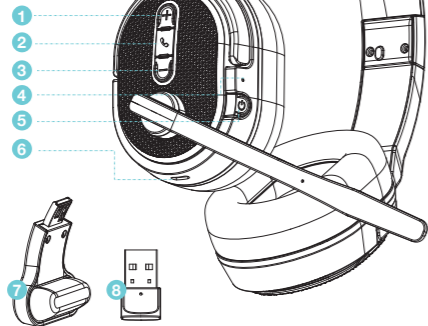
BLUETOOTH AVEC BATTERIE

REF: HBV60UF



Micro-casque

- 1 Bouton: Volume +
- 2 Bouton: Téléphone
- 3 Bouton: Volume -
- 4 Indicateur LED
- 5 Bouton: Multi-fonction (MFB)
- 6 Port USB-C
- 7 Clip pour arceau (mode mono)
- 8 Récepteur Bluetooth USB-A



URBAN-FACTORY.COM

FR

UTILISATION

SPÉCIFICATIONS TECHNIQUES

Entrée : USB-C
Temps de charge : +/- 3 heures
Temps en utilisation : +/- 35 heures
Temps en appel : +/- 32 heures
Taille de la batterie : 400mAh
Diamètre des haut-parleurs : 40mm
Microphone : 1 avec ENC
Sensibilité : 110dB +/- 3dB
Fréquence de réponse : 20Hz - 20kHz
Version du Bluetooth (casque) : 5.2
Version du Bluetooth (récepteur USB-A) : 5.0
Distance de fonctionnement : 10mètres / 33feet

FONCTIONNEMENT DES BOUTONS

Bouton	Fonction	Opération
Multi-fonction MFB	Allumer	Appuyez et maintenez pendant 2s (casque éteint)
	Éteindre	Appuyez et maintenez pendant 2s (casque allumé)
	Mode appairage	Appuyez et maintenez pendant 4s (casque éteint)
	Passez en mode muet	Pressez une fois
	Réactiver le micro	Pressez une fois
	Rappeler	Pressez deux fois
Volume + / -	Changer le type d'égaliseur	Pressez trois fois pendant l'écoute de musique
	Volume +	Pressez une fois (bouton +)
	Volume -	Pressez une fois (bouton -)
	Piste suivante	Appuyez et maintenez pendant 2s (bouton +)
	Piste précédente	Appuyez et maintenez pendant 2s (bouton -)
Téléphone	Lecture / pause	Pressez une fois
	Répondre / raccrocher	Pressez une fois

UTILISATION

CHARGEMENT PAR LE PORT USB-C DU CASQUE

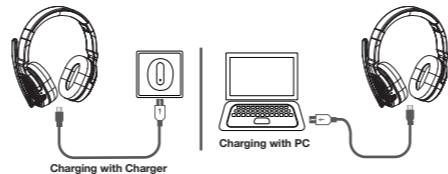
1 - Lorsque la batterie du MOVEE confort est faible, le **voyant rouge** du casque clignote, il est temps de le recharger.
 2 - **Chargez pendant environ 2 heures**, lorsque le voyant rouge s'éteint et que le **voyant passe au bleu**, cela signifie que la batterie est chargée.

CONNEXION POUR LA CHARGE

Connectez le casque via le câble de chargement USB-C vers USB-A inclus. Connectez ensuite l'autre extrémité du câble (USB-A) à un adaptateur secteur USB-A ou au port de votre PC.

ATTENTION:

Lorsque le MOVEE confort n'est pas utilisé, veuillez le charger au moins une fois **tous les 2 mois** pour assurer une durée de vie optimale à la batterie du casque.



ANNONCES VOCALES

- Casque allumé > POWER ON
- Mode appairage > PAIRING
- Casque appairé > PAIRED
- Casque connecté > YOUR HEADSET IS CONNECTED
- Casque déconnecté > YOUR HEADSET IS DISCONNECTED
- Casque éteint > POWER OFF
- Microphone muet > MUTE ON
- Microphone actif > MUTE OFF

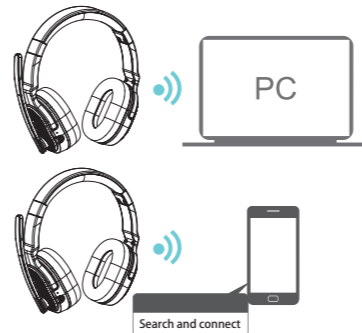
APPAIRAGE

COUPLAGE BLUETOOTH

Casque éteint, appuyez longuement sur le **bouton Multifonction pendant 2 secondes**, l'indicateur LED clignote alternativement en rouge et bleu.

Allumez le Bluetooth de votre ordinateur ou de votre téléphone et cliquez sur Rechercher. Lorsque « **MOVEE COMFORT** » apparaît, cliquez sur Connexion.

La LED passe au bleu et clignote lentement, le **casque est maintenant connecté**, vous pouvez dorénavant écouter de la musique ou répondre au téléphone.



COUPLAGE AVEC LE DONGLE USB BLUETOOTH (USB - A/C)

Branchez le dongle USB Bluetooth sur le port USB de votre PC. (avec l'adaptateur USB-A vers USB-C, si nécessaire)
Le casque se connectera automatiquement à votre PC une fois allumé. Le voyant LED du dongle USB Bluetooth clignote rapidement en bleu pendant le couplage et reste bleu fixe une fois connecté.
 Assurez-vous de sélectionner « **MOVEE COMFORT** » comme périphérique d'entrée et de sortie audio pour votre logiciel de conférence et votre ordinateur.

DÉCLARATION DE CONFORMITÉ

Par la présente, URBAN FACTORY déclare que le casque HBV60UF est conforme aux exigences essentielles et aux autres dispositions pertinentes de la directive 2014/53/UE.

Siège social : Urban Factory, 57 rue de la Convention 75015 Paris FRANCE

Nom du produit: MOVEE COMFORT: CIRCUM BLUETOOTH HEADSET WITH ENC
Référence : HBV60UF
 Auquel cette déclaration se rapporte est en conformité avec le(les) document(s) normatif(s) européen(s) et international(aux) suivant(s).

Santé et sécurité (Directive 2014/53/EU Art. 3(1)(a))
 - EN 60065 : 2014
 - EN 62479 : 2010

CEM (Directive 2014/53/EU Art. 3(1)(b))
 - ETSI EN 301 489-1 V2.1.1 (2017-02)
 - EN 55032 : 2015 / EN 55035: 2017
 - ETSI EN 301 489-17 V3.1.1 (2019-07)

Spectre radio (Directive 2014/53/EU Art. 3(2))
 - ETSI EN 300 328 V2.2.2 (2017-02)

Directive Directive RoHS 2011/65/EU Règlement 1907/2006 (REACH)

La présente déclaration de conformité est établie sous la seule responsabilité du fabricant.

Fait à Paris,
 Nom et fonction du signataire



Le 29 novembre 2023 par
 Thierry Zeitoun
 Gérant

PRÉCAUTIONS D'USAGE

- 1- Ne pas insérer un tournevis ou autres objets contondants dans les moulures, ports, boutons ou aération du casque.
- 2- Ne pas démonter le boîtier.
- 3- Ne pas jeter le casque mais l'envoyer à un centre de recyclage.
- 4- Ne pas immerger ou mouiller.
- 5- Ne pas jeter dans le feu.
- 6- Ne pas utiliser le casque pour un autre usage que celui pour lequel il a été conçu.
- 7- Ne pas exposer au soleil.
- 8 - **Ne pas laisser à la portée des enfants.**



Contact: info@urban-factory.com
 Tel: +33 (0)1 45 78 45 78



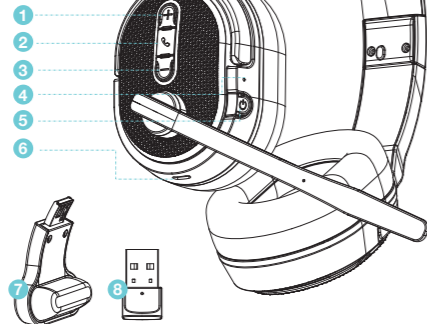
MOVEE COMFORT 5.2 Bluetooth Headset WITH BUILT-IN BATTERY

REF: HBV60UF



Headset

- 1 Button: Volume +
- 2 Button: Phone
- 3 Button: Volume -
- 4 LED indicator
- 5 Button: Multi-function (MFB)
- 6 USB-C port
- 7 Headband clip (mono mode)
- 8 USB-A Bluetooth receiver



URBAN-FACTORY.COM

EN

PRODUCT OVERVIEW

USE

TECHNICAL SPECIFICATIONS

Input: USB-C
Charging time: +/- 3 hours
Time in use: +/- 35 hours
Call time: +/- 32 hours
Battery size: 400mAh
Speaker diameter: 40mm
Microphone: 1 with ENC
Sensitivity: 110dB +/- 3dB
Response frequency: 20Hz - 20kHz
Bluetooth version (headset): 5.2
Bluetooth version (USB-A receiver): 5.0
Operating distance: 10 meters / 33 feet

BUTTON OPERATION

Button	Function	Operation
Multi-function MFB	Power ON	Press and hold for 2s (headphones off)
	Power OFF	Press and hold for 2s (headphones on)
	Pairing mode	Press and hold for 4s (headphones off)
	Mute	Press once
	Unmute	Press once
	Call back	Press twice
	Change type equalizer	Press three times while listening to music
Volume + / -	Volume +	Press once (+ button)
	Volume -	Press once (- button)
	Next track	Press and hold for 2s (+ button)
	Previous track	Press and hold for 2s (button -)
	Phone	Play / pause
Answer / hang up		Press once

USE

CHARGING THROUGH THE HEADSET'S USB-C PORT

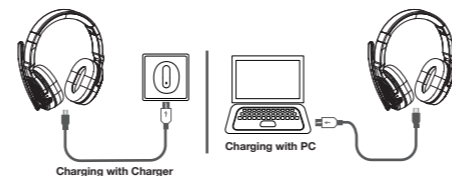
1 - When the MOVEE comfort battery is low, the **red light** on the headset flashes, it is time to recharge it.
2 - **Charge for about 2 hours**, when the red light turns off and the **light turns blue**, it means the battery is charged.

CONNECTION FOR CHARGING

Connect the headset via the included USB-C to USB-A charging cable. Then connect the other end of the cable (USB-A) to a USB-A power adapter or port on your PC.

ATTENTION:

When the MOVEE comfort is not in use, please charge it at least once **every 2 months** to ensure optimal battery life of the headset.



VOICE ANNOUNCEMENTS

Headphones on > POWER ON
 Pairing mode > PAIRING
 Paired headphones > PAIRED
 Connected headset > YOUR HEADSET IS CONNECTED
 Headset disconnected > YOUR HEADSET IS DISCONNECTED
 Headphones off > POWER OFF
 Microphone mute > MUTE ON
 Active microphone > MUTE OFF

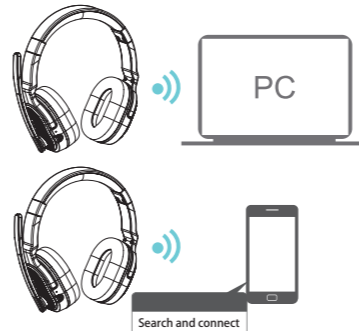
PAIRING

BLUETOOTH PAIRING

Headphones off, long press the **Multifunction button for 2 seconds**, the LED indicator flashes red and blue alternately.

Turn on your computer or phone's Bluetooth and click Search. When **"MOVEE COMFORT"** appears, click Connect.

The LED turns blue and flashes slowly, **the headset is now connected**, you can now listen to music or answer the phone.



PAIRING WITH THE BLUETOOTH USB DONGLE (USB - A/C)

Plug the USB Bluetooth dongle into your PC's USB port. (with USB-A to USB-C adapter, if necessary)
The headset will automatically connect to your PC once turned on. The USB Bluetooth dongle's LED indicator flashes blue quickly during pairing and stays solid blue once connected.
 Be sure to select **"MOVEE COMFORT"** as the audio input and output device for your conferencing software and computer.

DECLARATION OF CONFORMITY

URBAN FACTORY hereby declares that the HBV60UF Headset complies with the essential requirements and other relevant provisions of Directive 2014/53 / EU.

Headquarters: Urban Factory, 57 rue de la Convention 75015 Paris FRANCE

Product Name: MOVEE COMFORT: CIRCUM BLUETOOTH HEADSET WITH ENC
Reference: HBV60UF

To which this statement relates is in conformity with the following European and international normative document(s).

Health and Safety (Directive 2014/53 / EU Art 3 (1) (a))
 - EN 60065 : 2014
 - EN 62479 : 2010

EMC (Directive 2014/53 / EU)
 - ETSI EN 301 489-1 V2.1.1 (2017-02)
 - EN 55032 : 2015 / EN 55035 : 2017
 - ETSI EN 301 489-17 V3.1.1 (2019-07)

Radio spectrum (Directive 2014/53 / EU Art 3 (2))
 - ETSI EN 300 328 V2.2.2 (2017-02))

Directive RoHS Directive 2011/65 / EU Regulation 1907/2006 (REACH)

This declaration of conformity is issued under the sole responsibility of the manufacturer.

Signed in Paris,
 Name and function

Novemberr, 29th 2023 by
 Thierry Zeitoun
 General Manager



PRECAUTIONS OF USE

- 1- Do not insert a screwdriver or other blunt objects into the moldings, ports, buttons or aeration of the headset.
- 2- Do not open the headset.
- 3- Do not throw the headset but send it to a recycling center.
- 4- Do not immerse or wet.
- 5- Do not throw in the fire.
- 6- Do not use the headset for any purpose other than the one for which it was been designed.
- 7- Do not expose to the sun.
- 8- **Keep away from children.**



Contact: info@urban-factory.com
Tel: +33 (0)1 45 78 45 78



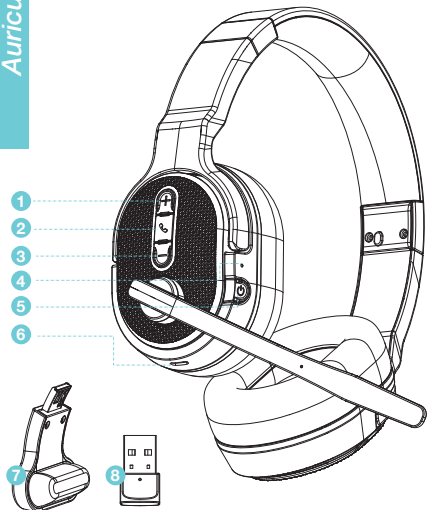
MOVEE COMFORT Auricular Bluetooth 5.2 CON BATERÍA INTEGRADA

REF: HBV60UF



Auriculares

- 1 Botón: Volumen +
- 2 Botón: Teléfono
- 3 Botón: Volumen -
- 4 Indicador LED
- 5 Botón: multifunción (MFB)
- 6 Puerto USB-C
- 7 Clip para la diadema (modo mono)
- 8 Receptor Bluetooth USB-A



URBAN-FACTORY.COM

ES

DESCRIPCIÓN DEL PRODUCTO

USAR

ESPECIFICACIONES TÉCNICAS

Entrada: USB-C
Tiempo de carga: +/- 3 horas
Tiempo en uso: +/- 35 horas
Tiempo de llamada: +/- 32 horas
Tamaño de la batería: 400 mAh
Diámetro del altavoz: 40 mm
Micrófono: 1 con ENC
Sensibilidad: 110dB +/- 3dB
Frecuencia de respuesta: 20 Hz - 20 kHz
Versión de Bluetooth (auriculares): 5.2
Versión de Bluetooth (receptor USB-A): 5.0
Distancia de funcionamiento: 10 metros / 33 pies

OPERACIÓN DEL BOTÓN

Botón	Función	Operación
Multifunción MFB	Encendido	presione y mantenga durante 2 segundos (OFF)
	Apagado	presione y mantenga durante 2 segundos (ON)
	Modo de emparejamiento	presione y mantenga para 4s (OFF)
	Mudo	Presione una vez
	Dejar de silenciar	Presione una vez
	Llamar de vuelta	Presione dos veces
	Tipo de cambio igualada	Presione tres veces Mientras escucha música
Volumen +/-	Volumen +	Presione una vez (botón +)
	Volumen -	Presione una vez (botón -)
	Siguiente pista	Presione y mantenga durante 2s (botón +)
	Pista anterior	Presione y mantenga durante 2s (botón -)
	Teléfono	Reproducir / pausar
	Contestar / colgar	Presione una vez

USAR

CARGAR A TRAVÉS DEL PUERTO USB-C DEL AURICULAR

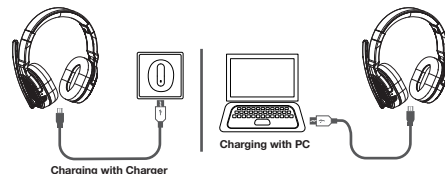
1 - Cuando la batería del MOVEE comfort está baja, la luz roja del auricular parpadea, es hora de recargarla.
 2 - **Cargue durante aproximadamente 2 horas**, cuando la luz roja se apaga y la luz se vuelve azul, significa que la batería está cargada.

CONEXIÓN PARA CARGAR

Conecte los auriculares mediante el cable de carga USB-C a USB-A incluido. Luego, conecte el otro extremo del cable (USB-A) a un adaptador de corriente o puerto USB-A de su PC.

ATENCIÓN:

Cuando el MOVEE Comfort no esté en uso, cárguelo al menos **una vez cada 2 meses** para garantizar una duración óptima de la batería del auricular.



ANUNCIOS DE VOZ

- Auriculares puestos > POWER ON
- Modo de emparejamiento > PAIRING
- Auriculares emparejados > PAIRED
- Auriculares conectados > YOUR HEADSET IS CONNECTED
- Auriculares desconectados > YOUR HEADSET IS DISCONNECTED
- Auriculares apagados > POWER OFF
- Micrófono mudo > MUTE ON
- Micrófono activo > MUTE OFF

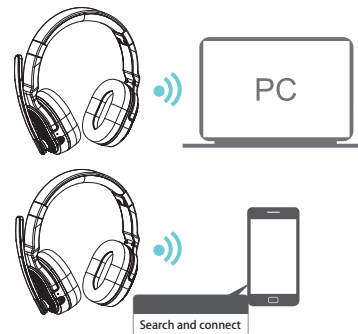
EMPAREJAMIENTO

EMPAREJAMIENTO POR BLUETOOTH

Con los auriculares apagados, mantenga presionado el botón multifunción durante 2 segundos, el indicador LED parpadea en rojo y azul alternativamente.

Encienda el Bluetooth de su computadora o teléfono y haga clic en Buscar. Cuando aparezca "MOVEE COMFORT", haga clic en Conectar.

El LED se vuelve azul y parpadea lentamente, los auriculares ahora están conectados, ahora puede escuchar música o contestar el teléfono.



EMPAREJAMIENTO CON EL DONGLE USB BLUETOOTH

Conecte el dongle USB Bluetooth al puerto USB de su PC. (con adaptador USB-A a USB-C, si es necesario)
Los auriculares se conectarán automáticamente a su PC una vez encendidos. El indicador LED del dongle USB Bluetooth parpadea en azul rápidamente durante el emparejamiento y permanece en azul fijo una vez conectado. Asegúrese de seleccionar "MOVEE COMFORT" como dispositivo de entrada y salida de audio para su software de conferencia y su computadora.

DECLARACIÓN DE CONFORMIDAD

URBAN FACTORY declara por la presente que el Auricular HBV60UF cumple con los requisitos esenciales y otras disposiciones relevantes de la Directiva 2014/53/UE.

Sede: Urban Factory, 57 rue de la Convention 75015 París FRANCIA

Nombre del producto: MOVEE COMFORT: CIRCUM BLUETOOTH HEADSET WITH ENC
Referencia: HBV60UF

A lo que se refiere esta declaración está en conformidad con los siguientes documentos normativos europeos e internacionales.

Salud y Seguridad (Directiva 2014/53 / EU Art 3 (1) (a))
 - EN 60065 : 2014
 - EN 62479 : 2010

CEM (Directiva 2014/53/UE)
 -ETSI EN 301 489-1 V2.1.1 (2017-02)
 -EN 55032 : 2015 / EN 55035: 2017
 -ETSI EN 301 489-17 V3.1.1 (2019-07)

Espectro radioeléctrico (Directiva 2014/53 / UE Art 3 (2))
 -ETSI EN 300 328 V2.2.2 (2017-02))

Directiva RoHS Directiva 2011/65/UE
Reglamento 1907/2006 (REACH)

Esta declaración de conformidad se emite bajo la exclusiva responsabilidad del fabricante.

Firmado en París,
Nombre y función

29 de noviembre de 2023 por
Thierry Zeitoun
Gerente general



PRECAUCIONES DE USO

- 1- No introduzca un destornillador u otros objetos contundentes en el molduras, puertos, botones o aireación del auricular.
- 2- No abras el auricular.
- 3- No tires el auricular, envíalo a un centro de reciclaje.
- 4- No sumergir ni mojar.
- 5- No tirar al fuego.
- 6- No utilice los auriculares para ningún otro fin que no sea el de que fue diseñado.
- 7- No exponer al sol.
- 8- **Mantener alejado de los niños.**



Contacto: info@urban-factory.com
Tel: +33 (0)1 45 78 45 78



MOVEE COMFORT

Fone de ouvido Bluetooth 5.2

COM BATERIA INCORPORADA

REF: HBV60UF



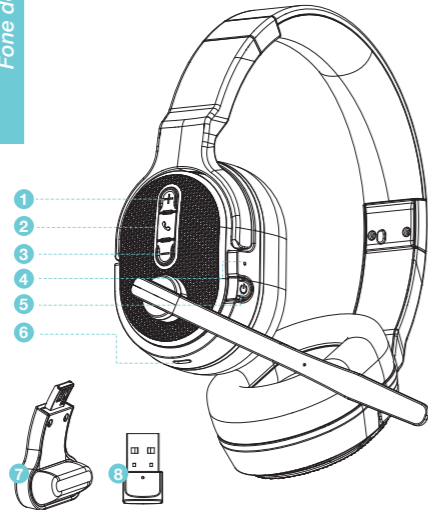
URBAN-FACTORY.COM

PT

VISÃO GERAL DO PRODUTO

Fone de ouvido

- 1 Botão: Volume +
- 2 Botão: Telefone
- 3 Botão: Volume -
- 4 Indicador LED
- 5 Botão: Multifuncional (MFB)
- 6 Porta USB-C
- 7 Clipe para faixa de cabeça (modo mono)
- 8 Receptor USB-A Bluetooth



USAR

ESPECIFICAÇÕES TÉCNICAS

Entrada: USB-C
Tempo de carregamento: +/- 3 horas
Tempo de uso: +/- 35 horas
Tempo de chamada: +/- 32 horas
Tamanho da bateria: 400mAh
Diâmetro do alto-falante: 40mm
Microfone: 1 com ENC
Sensibilidade: 110dB +/- 3dB
Frequência de resposta: 20Hz - 20kHz
Versão Bluetooth (fone de ouvido): 5.2
Versão Bluetooth (receptor USB-A): 5.0
Distância operacional: 10 metros/33 pés

OPERAÇÃO DO BOTÃO

Botão	Função	Operação
Multifuncional MFB	Ligar	pressione e segure por 2s (OFF)
	Desligar	pressione e segure por 2s (ON)
	Modo de emparelhamento	pressione e segure por 4s (OFF)
	Mudo	Pressione uma vez
	Ativar som	Pressione uma vez
	Ligar de volta	Pressione duas vezes
	Tipo de alteração equalizador	Pressione três vezes enquanto ouve música
Volume + / -	Volume +	Pressione uma vez (botão +)
	Volume -	Pressione uma vez (botão -)
	Faixa seguinte	Pressione e segure por 2s (botão +)
	Faixa anterior	Pressione e segure por 2s (botão -)
Telefone	A / pausa	Pressione uma vez
	Atender/desligar	Pressione uma vez

USAR

CARREGANDO PELA PORTA USB-C DO HEADSET

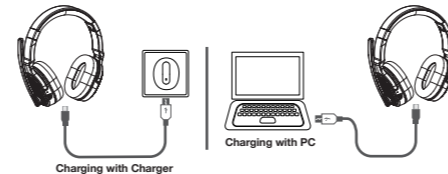
1 - Quando a bateria do MOVEE comfort está fraca, a **luz vermelha** do fone de ouvido pisca, é hora de recarregá-lo.
 2 - **Carregue por cerca de 2 horas**, quando a luz vermelha apagar e a **luz ficar azul** significa que a bateria está carregada.

CONEXÃO PARA CARREGAMENTO

Conecte o fone de ouvido por meio do cabo de carregamento USB-C para USB-A incluído. Em seguida, conecte a outra extremidade do cabo (USB-A) a um adaptador de alimentação USB-A ou porta do seu PC.

ATENÇÃO:

Quando o conforto MOVEE não estiver em uso, carregue-o pelo menos **uma vez a cada 2 meses** para garantir a vida útil ideal da bateria do fone de ouvido.



ANÚNCIOS DE VOZ

Fones de ouvido ligados > POWER ON
 Modo de emparelhamento > PAIRING
 Fones de ouvido emparelhados > PAIRED
 Fone de ouvido conectado > YOUR HEADSET IS CONNECTED
 Fone de ouvido desconectado > YOUR HEADSET IS DISCONNECTED
 Fones de ouvido desligados > POWER OFF
 Microfone mudo > MUTE ON
 Microfone ativo > MUTE OFF

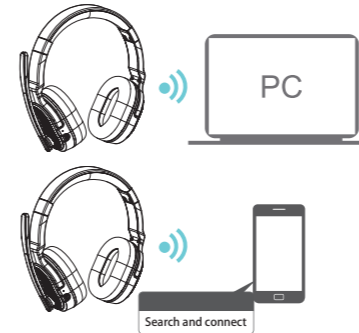
EMPARELHAMENTO

EMPARELHAMENTO DE BLUETOOTH

Fones de ouvido desligados, pressione longamente o **botão multifuncional** por 2 segundos, o indicador LED pisca em vermelho e azul alternadamente.

Ligue o Bluetooth do seu computador ou telefone e clique em Pesquisar. Quando **"MOVEE COMFORT"** aparecer, clique em Conectar.

O LED fica azul e pisca lentamente, o **fone de ouvido está conectado**, agora você pode ouvir música ou atender o telefone.



EMPARELHAMENTO COM O DONGLE USB BLUETOOTH

Conecte o **dongle USB Bluetooth** à porta USB do seu PC. (com adaptador USB-A para USB-C, se necessário)
 O fone de ouvido **se conectará automaticamente** ao seu PC assim que for ligado.
 O indicador LED do dongle USB Bluetooth pisca em azul rapidamente durante o emparelhamento e permanece azul sólido depois de conectado. Certifique-se de selecionar **"MOVEE COMFORT"** como dispositivo de entrada e saída de áudio para seu software de conferência e computador.

DECLARAÇÃO DE CONFORMIDADE

A URBAN FACTORY declara que o Headset HBV60UF está em conformidade com os requisitos essenciais e outras disposições relevantes da Diretiva 2014/53/EU.

Sede: Urban Factory, 57 rue de la Convention 75015 Paris FRANÇA

Nome do produto: MOVEE COMFORT: CIRCUM BLUETOOTH HEADSET WITH ENC
Referência: HBV60UF

A que se refere esta declaração está em conformidade com o(s) seguinte(s) documento(s) normativo(s) europeu(s) e internacional(is).

Saúde e Segurança (Diretiva 2014/53 / UE Art 3 (1) (a))
 - EN 60065: 2014
 - EN 62479: 2010

EMC (Diretiva 2014/53 / UE)
 - ETSI EN 301 489-1 V2.1.1 (2017-02)
 - EN 55032: 2015 / EN 55035: 2017
 - ETSI EN 301 489-17 V3.1.1 (2019-07)

Espectro de rádio (Diretiva 2014/53 / UE Art 3 (2))
 - ETSI EN 300 328 V2.2.2 (2017-02))

Diretiva Diretiva RoHS 2011/65 / UE Regulamento 1907/2006 (REACH)

Esta declaração de conformidade é emitida sob a exclusiva responsabilidade do fabricante.

Assinado em Paris,
 Nome e função

29 de novembro de 2023 por
 Thierry Zeitoun
 Director Geral



PRECAUÇÕES DE USO

- 1- Não insira chaves de fenda ou outros objetos pontiagudos na molduras, portas, botões ou ventilação do fone de ouvido.
- 2- Não abra o fone de ouvido.
- 3- Não jogue o fone de ouvido, mas envie-o para um centro de reciclagem.
- 4- Não mergulhe ou molhe.
- 5- Não jogue no fogo.
- 6- Não utilize o fone de ouvido para outra finalidade que não seja a de qual foi projetado.
- 7- Não exponha ao sol.
- 8- **Mantenha longe das crianças.**



Contato: info@urban-factory.com
 Tel: +33 (0)1 45 78 45 78



MOVEE COMFORT 5.2 Bluetooth Headset MIT EINGEBAUTEM AKKU

REF: HBV60UF



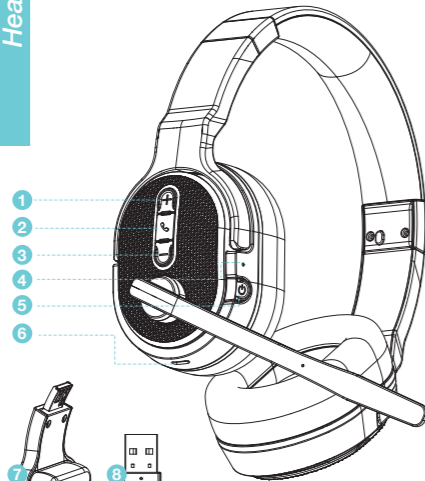
URBAN-FACTORY.COM

DE

PRODUKTÜBERSICHT

Headset

- 1 Taste: Lautstärke +
- 2 Schaltfläche: Telefon
- 3 Taste: Lautstärke -
- 4 LED-Anzeige
- 5 Taste: Multifunktion (MFB)
- 6 USB-C-Anschluss
- 7 Kopfbandclip (Monomodus)
- 8 USB-A-Bluetooth-Empfänger



VERWENDEN

TECHNISCHE SPEZIFIKATIONEN

Eingang: USB-C
Ladezeit: +/- 3 Stunden
Nutzungsdauer: +/- 35 Stunden
Anrufzeit: +/- 32 Stunden
Batteriegröße: 400 mAh
Lautsprecherdurchmesser: 40 mm
Mikrofone: 1 mit ENC
Empfindlichkeit: 110 dB +/- 3 dB
Reaktionsfrequenz: 20 Hz – 20 kHz
Bluetooth-Version (Headset): 5.2
Bluetooth-Version (USB-A-Empfänger): 5.0
Betriebsentfernung: 10 Meter / 33 Fuß

TASTENBEDIENUNG

Taste	Funktion	Betrieb
Multifunktional MFB	Ein	Drücken und halten für 2s (Kopfhörer aus)
	Ausschalten	Drücken und halten für 2s (Kopfhörer an)
	Verbindungsmodus	Drücken und halten für 4s (Kopfhörer aus)
	Stumm	Einmal drücken
	Stummschaltung aufheben	Einmal drücken
	Ruf zurück	Zweimal drücken
	Typ ändern / Ausgleich	Dreimal drücken beim Musikhören
Lautstärke + / -	Lautstärke +	Einmal drücken (+ Taste)
	Lautstärke -	Einmal drücken (- Taste)
	Nächster Titel	Drücken und halten für 2s (+ Taste)
	Vorheriges Lied	Drücken und halten für 2s (- Taste)
Telefon	Spiel / pause	Einmal drücken
	Antworten / Auflegen	Einmal drücken

VERWENDEN

AUFLADEN ÜBER DEN USB-C-ANSCHLUSS DES HEADSETS

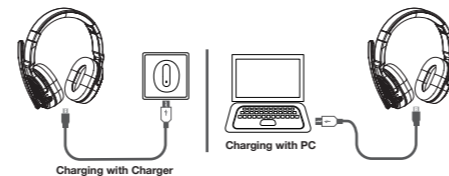
1 - Wenn der Akku des MOVEE Comfort fast leer ist, **blinkt das rote Licht** am Headset. Es ist Zeit, ihn aufzuladen.
2 - **Laden Sie den Akku ca. 2 Stunden lang auf.** Wenn das rote Licht erlischt und **das Licht blau wird**, bedeutet dies, dass der Akku aufgeladen ist.

ANSCHLUSS ZUM LADEN

Schließen Sie das Headset über das mitgelieferte USB-C-auf-USB-A-Ladekabel an.
 Verbinden Sie dann das andere Ende des Kabels (USB-A) mit einem USB-A-Netzteil oder -Anschluss an Ihrem PC.

AUFMERKSAMKEIT:

Wenn Sie das MOVEE Comfort nicht verwenden, laden Sie es bitte mindestens **alle 2 Monate auf**, um eine optimale Akkulaufzeit des Headsets zu gewährleisten.



SPRACHANKÜNDIGUNGEN

- Kopfhörer auf > POWER ON
- Verbindungsmodus > PAIRING
- Gepaarte Kopfhörer > PAIRED
- Angeschlossenes Headset > YOUR HEADSET IS CONNECTED
- Headset getrennt > YOUR HEADSET IS DISCONNECTED
- Kopfhörer aus > POWER OFF
- Mikrofon stummgeschaltet > MUTE ON
- Aktives Mikrofon > MUTE OFF

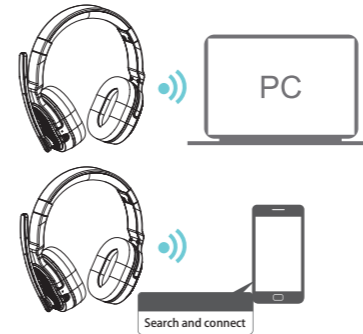
PAARUNG

BLUETOOTH-PAIRING

Kopfhörer ausschalten, Multifunktionstaste 2 Sekunden lang drücken, die LED-Anzeige blinkt abwechselnd rot und blau.

Schalten Sie die Bluetooth-Funktion Ihres Computers oder Telefons ein und klicken Sie auf „Suchen“. Wenn „**MOVEE COMFORT**“ angezeigt wird, klicken Sie auf „Verbinden“.

Die LED wird blau und blinkt langsam, **das Headset ist nun verbunden**, Sie können nun Musik hören oder den Anruf entgegennehmen.



KOPPLUNG MIT DEM BLUETOOTH-USB-DONGLE

Stecken Sie den USB-Bluetooth-Dongle in den USB-Anschluss Ihres PCs. (ggf. mit USB-A-auf-USB-C-Adapter)
 Das Headset **stellt nach dem Einschalten automatisch** eine Verbindung zu Ihrem PC her.
 Die LED-Anzeige des USB-Bluetooth-Dongles blinkt während der Kopplung schnell blau und leuchtet dauerhaft blau, sobald die Verbindung hergestellt ist. Wählen Sie unbedingt „**MOVEE COMFORT**“ als Audio-Ein- und Ausgabegerät für Ihre Konferenzsoftware und Ihren Computer.

KONFORMITÄTSERKLÄRUNG

URBAN FACTORY erklärt hiermit, dass das HBV60UF Headset den grundlegenden Anforderungen und anderen relevanten Bestimmungen der Richtlinie 2014/53/EU entspricht.

Hauptsitz: Urban Factory, 57 rue de la Convention 75015 Paris FRANKREICH

Produktname: MOVEE COMFORT: CIRCUM BLUETOOTH HEADSET WITH ENC

Referenz: HBV60UF

Auf das sich diese Erklärung bezieht, entspricht es den folgenden europäischen und internationalen normativen Dokumenten.

Gesundheit und Sicherheit (Richtlinie 2014/53 / EU Art 3 (1) (a))

- EN 60065: 2014
- EN 62479: 2010

EMV (Richtlinie 2014/53/EU)

- ETSI EN 301 489-1 V2.1.1 (2017-02)
- EN 55032: 2015 / EN 55035: 2017
- ETSI EN 301 489-17 V3.1.1 (2019-07)

Funkfrequenzen (Richtlinie 2014/53 / EU Art 3 (2))

- ETSI EN 300 328 V2.2.2 (2017-02))

Richtlinie RoHS-Richtlinie 2011/65 / EU Verordnung 1907/2006 (REACH)

Die Erstellung dieser Konformitätserklärung erfolgt in alleiniger Verantwortung des Herstellers.

Untersignet in Paris,
Name und Funktion



29. November 2023 von
Thierry Zeitoun
Hauptgeschäftsführer

VORSICHTSMASSNAHMEN

- 1- Stecken Sie keinen Schraubendreher oder andere stumpfe Gegenstände in den Formteile, Anschlüsse, Tasten oder Belüftung des Headsets.
- 2- Öffnen Sie das Headset nicht.
- 3- Werfen Sie das Headset nicht weg, sondern bringen Sie es zu einem Recyclingzentrum.
- 4- Nicht eintauchen oder nass machen.
- 5- Nicht ins Feuer werfen.
- 6- Verwenden Sie das Headset nicht für andere Zwecke als den, für den es bestimmt ist die es entworfen wurde.
- 7- Nicht der Sonne aussetzen.
- 8- Von Kindern fernhalten.**



Kontakt: info@urban-factory.com
Tel: +33 (0)1 45 78 45 78



MOVEE COMFORT 5.2 Bluetooth Headset WITH BUILT-IN BATTERY

REF: HBV60UF



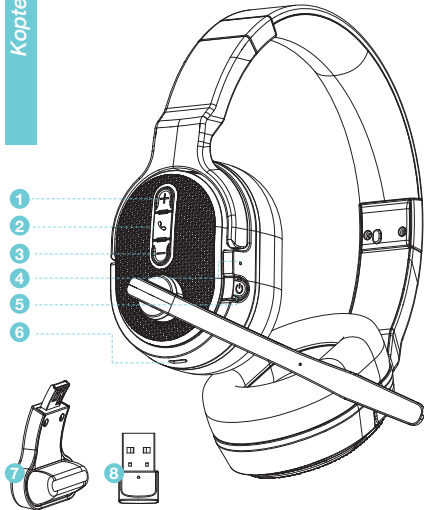
URBAN-FACTORY.COM

NE

PRODUCTOVERZICHT

- 1** Knop: Volume +
2 Knop: Telefoon
3 Knop: Volume -
4 LED-indicator
5 Knop: Multifunctioneel (MFB)
6 USB-C-poort
7 Hoofdbandclip (monomodus)
8 USB-A Bluetooth-ontvanger

Koptelefoon



GEBRUIKEN

TECHNISCHE SPECIFICATIES

Ingang: USB-C
Oplaadtijd: +/- 3 uur
Gebruiksduur: +/- 35 uur
Beltijd: +/- 32 uur
Batterijgrootte: 400 mAh
Diameter luidspreker: 40 mm
Microfoon: 1 met ENC
Gevoeligheid: 110 dB +/- 3 dB
Reactiefrequentie: 20 Hz - 20 kHz
Bluetooth-versie (headset): 5.2
Bluetooth-versie (USB-A-ontvanger): 5.0
Bedrijfsafstand: 10 meter / 33 voet

KNOPBEDIENING

Knop	Functie	Operatie
Multifunctioneel MFB	Stroom AAN	Houd ingedrukt voor 2s (hoofdtelefoon uit)
	Uitschakelen	Houd ingedrukt voor 2s (hoofdtelefoon aan)
	Koppelingsmodus	Houd ingedrukt voor 4s (hoofdtelefoon uit)
	Stom	Druk één keer
	Dempen opheffen	Druk één keer
	Bel terug	Druk twee keer
	Van type veranderen gelijkmaker	Druk drie keer terwijl u naar muziek luistert
Hoeveelheid + / -	Hoeveelheid +	Eén keer drukken (+ knop)
	Hoeveelheid -	Eén keer drukken (-knop)
	Volgende nummer	Houd ingedrukt voor 2s (+ knop)
	Vorig nummer	Houd ingedrukt voor 2s (knop -)
Telefoon	Speel / pauze	Druk één keer
	Beantwoorden / ophangen	Druk één keer

GEBRUIKEN

OPLADEN VIA DE USB-C-POORT VAN DE HEADSET

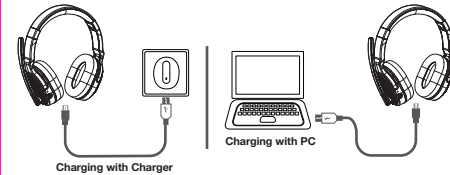
1 - Wanneer de batterij van de MOVEE comfort bijna leeg is, **knippert het rode lampje** op de headset. Het is tijd om deze op te laden.
2 - **Ongeveer 2 uur opladen.** Wanneer het rode lampje uitgaat en **het lampje blauw** wordt, betekent dit dat de batterij is opgeladen.

AANSLUITING VOOR OPLADEN

Sluit de headset aan via de meegeleverde USB-C naar USB-A oplaadkabel. Sluit vervolgens het andere uiteinde van de kabel (USB-A) aan op een USB-A-lichtnetadapter of poort op uw pc.

AANDACHT:

Als de MOVEE comfort niet in gebruik is, laad hem dan minstens één keer per **2 maanden** op om een optimale levensduur van de batterij van de headset te garanderen.



STEMMEDEDELING

- Koptelefoon op > POWER ON
- Koppelingsmodus > PAIRING
- Gekoppelde hoofdtelefoon > PAIRED
- Aangesloten hoofdtelefoon > YOUR HEADSET IS CONNECTED
- Koptelefoon losgekoppeld > YOUR HEADSET IS DISCONNECTED
- Koptelefoon uit > POWER OFF
- Microfoon dempen > MUTE ON
- Actieve microfoon > MUTE OFF

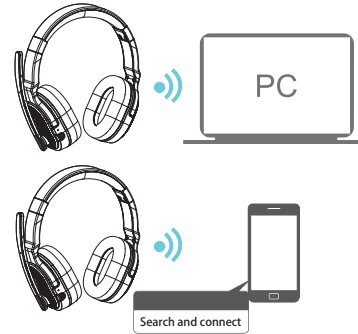
KOPPELEN

BLUETOOTH-KOPPELING

Koptelefoon uit, druk lang op de **multifunctionele knop** gedurende 2 seconden, de LED-indicator knippert afwisselend rood en blauw.

Schakel Bluetooth op uw computer of telefoon in en klik op Zoeken. Wanneer **"MOVEE COMFORT"** verschijnt, klikt u op Verbinden.

De LED wordt blauw en knippert langzaam, **de headset is nu verbonden**, u kunt nu naar muziek luisteren of de telefoon beantwoorden.



KOPPELEN MET DE BLUETOOTH USB-DONGLE (USB - A/C)

Sluit de **USB Bluetooth-dongle** aan op de USB-poort van uw pc. (indien nodig met USB-A naar USB-C-adapter)
De headset maakt automatisch verbinding met uw pc zodra deze is ingeschakeld.
De LED-indicator van de USB Bluetooth-dongle knippert snel blauw tijdens het koppelen en blijft continu blauw zodra de verbinding is gemaakt.
Zorg ervoor dat u **"MOVEE COMFORT"** selecteert als het audio-invoer- en uitvoerapparaat voor uw conferentiesoftware en computer.

CONFORMITEITSVERKLARING

URBAN FACTORY verklaart hierbij dat de HBV60UF-headset voldoet aan de essentiële vereisten en andere relevante bepalingen van Richtlijn 2014/53/EU.

Hoofdkantoor: Urban Factory, 57 rue de la Convention 75015 Parijs FRANKRIJK

Productnaam: MOVEE COMFORT: CIRCUM BLUETOOTH HEADSET WITH ENC
Referentie: HBV60UF

Waarop deze verklaring betrekking heeft, is in overeenstemming met de volgende Europese en internationale normatieve document(en).

Gezondheid en veiligheid (Richtlijn 2014/53 / EU Art 3 (1) (a))
- EN 60065: 2014
- EN 62479: 2010

EMC (Richtlijn 2014/53 / EU)
- ETSI EN 301 489-1 V2.1.1 (2017-02)
- EN 55032: 2015 / EN 55035: 2017
- ETSI EN 301 489-17 V3.1.1 (2019-07)

Radiospectrum (Richtlijn 2014/53 / EU Art 3 (2))
-ETSI EN 300 328 V2.2.2 (2017-02))

Richtlijn RoHS Richtlijn 2011/65/EU Verordening 1907/2006 (REACH)

Deze conformiteitsverklaring wordt verstrekt onder de uitsluitende verantwoordelijkheid van de fabrikant.

Getekend in Parijs,
Naam en functie

29 november 2023 door
Thierry Zeitoun
Algemeen directeur



VOORZORGSMAATREGELEN BIJ GEBRUIK

- 1- Steek geen schroevendraaier of andere stompe voorwerpen in de lijstwerk, poorten, knoppen of beluchting van de headset.
- 2- Open de headset niet.
- 3- Gooi de headset niet weg, maar breng hem naar een recyclingcentrum.
- 4- Niet onderdompelen of nat maken.
- 5- Niet in het vuur gooien.
- 6- Gebruik de headset niet voor een ander doel dan waarvoor waarvoor het is ontworpen.
- 7- Niet blootstellen aan de zon.
- 8- **Blijf uit de buurt van kinderen.**



Contact: info@urban-factory.com
Tel: +33 (0)1 45 78 45 78



MOVEE COMFORT

Auricolare Bluetooth 5.2

CON BATTERIA INCORPORATA

REF: HBV60UF



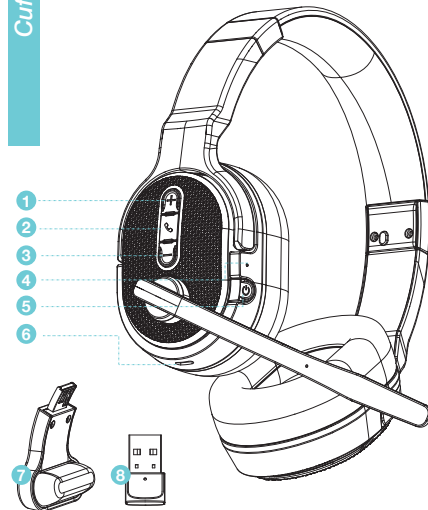
URBAN-FACTORY.COM

IT

PANORAMICA DEL PRODOTTO

- 1** Pulsante: volume + **5** Pulsante: multifunzione (MFB)
- 2** Pulsante: telefono **6** Porta USB-C
- 3** Pulsante: volume - **7** Clip per archetto (modalità mono)
- 4** Indicatore LED **8** Ricevitore Bluetooth USB-A

Curfia



USO

SPECIFICHE TECNICHE

Ingresso: USB-C
Tempo di ricarica: +/- 3 ore
Tempo di utilizzo: +/- 35 ore
Tempo di chiamata: +/- 32 ore
Dimensioni della batteria: 400 mAh
Diametro dell'altoparlante: 40 mm
Microfoni: 1 con ENC
Sensibilità: 110 dB +/- 3 dB
Frequenza di risposta: 20Hz - 20kHz
Versione Bluetooth (auricolare): 5.2
Versione Bluetooth (ricevitore USB-A): 5.0
Distanza operativa: 10 metri / 33 piedi

FUNZIONAMENTO DEI PULSANTI

Pulsante	Funzione	Operazione
Multifunzione MFB	Accensione	Tieni premuto per 2 secondi (cuffie spente)
	Spegni	Tieni premuto per 2 secondi (cuffie accese)
	Modalità di accoppiamento	Tieni premuto per 4 secondi (cuffie spente)
	Muto	Premere una volta
	Riattiva	Premere una volta
	Richiamare	Premere due volte
Volume + / -	Cambia tipo equalizzatore	Premere tre volte mentre ascolti la musica
	Volume +	Premere una volta (pulsante+)
	Volume -	Premere una volta (pulsante -)
	Prossima traccia	Tieni premuto per 2 s (+ pulsante)
	Traccia precedente	Tieni premuto per 2s (pulsante -)
Telefono	Play / pausa	Premere una volta
	Rispondi / riaggancia	Premere una volta

USO

RICARICA TRAMITE LA PORTA USB-C DELLE CUFFIE

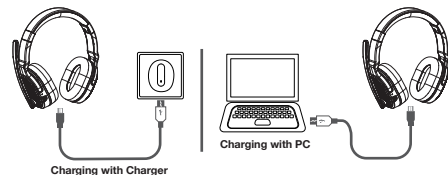
1 - Quando la batteria del MOVEE comfort è scarica, la luce rossa sull'auricolare lampeggia, è ora di ricaricarlo.
2 - **Caricare per circa 2 ore**, quando la luce rossa si spegne e la luce diventa blu, significa che la batteria è carica.

CONNESSIONE PER LA RICARICA

Collega le cuffie tramite il cavo di ricarica da USB-C a USB-A incluso. Collega quindi l'altra estremità del cavo (USB-A) a un alimentatore o a una porta USB-A del PC.

ATTENZIONE:

Quando il MOVEE comfort non è in uso, caricarlo almeno **una volta ogni 2 mesi** per garantire una durata ottimale della batteria dell'auricolare.



ANNUNCI VOCALI

- Cuffie accese > POWER ON
- Modalità di accoppiamento > PAIRING
- Cuffie accoppiate > PAIRED
- Auricolare connesso > YOUR HEADSET IS CONNECTED
- Auricolare disconnesso > YOUR HEADSET IS DISCONNECTED
- Cuffie spente > POWER OFF
- Microfono disattivato > MUTE ON
- Microfono attivo > MUTE OFF

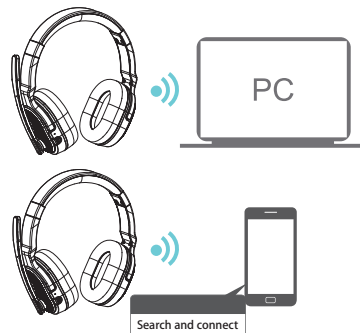
ACCOPPIAMENTO

ABBINAMENTO BLUETOOTH

Spegni le cuffie, premi a lungo il **pulsante Multifunzione** per 2 secondi, l'indicatore LED lampeggia in rosso e blu alternativamente.

Accendi il Bluetooth del tuo computer o telefono e fai clic su Cerca. Quando viene visualizzato **"MOVEE COMFORT"**, fare clic su Connetti.

Il LED diventa blu e lampeggia lentamente, **l'auricolare è ora connesso**, ora puoi ascoltare musica o rispondere al telefono.



ABBINAMENTO CON IL DONGLE USB BLUETOOTH

Collega il **dongle USB Bluetooth** alla porta USB del tuo PC. (con adattatore da USB-A a USB-C, se necessario)
Le cuffie si collegheranno automaticamente al PC una volta accese. L'indicatore LED del dongle USB Bluetooth lampeggia rapidamente in blu durante l'accoppiamento e rimane blu fisso una volta connesso. Assicurati di selezionare **"MOVEE COMFORT"** come dispositivo di ingresso e uscita audio per il tuo software per conferenze e il tuo computer.

DICHIARAZIONE DI CONFORMITÀ

URBAN FACTORY dichiara che l'auricolare HBV60UF è conforme ai requisiti essenziali e alle altre disposizioni pertinenti della direttiva 2014/53/UE.

Sede: Urban Factory, 57 rue de la Convention 75015 Parigi FRANCIA

Nome prodotto: MOVEE COMFORT: CIRCUM BLUETOOTH HEADSET WITH ENC
Riferimento: HBV60UF

A cui si riferisce questa dichiarazione è conforme al/i seguente/i documento/i normativo/i europeo/i internazionale/i.

Salute e Sicurezza (Direttiva 2014/53/UE Art 3(1)(a))
 - EN 60065 : 2014
 - EN 62479 : 2010

EMC (Direttiva 2014/53/UE)
 - ETSI EN 301 489-1 V2.1.1 (2017-02)
 - EN 55032: 2015 / EN 55035: 2017
 - ETSI EN 301 489-17 V3.1.1 (2019-07)

Spettro radio (Direttiva 2014/53/UE Art 3 (2))
 -ETSI EN 300 328 V2.2.2 (2017-02))

Direttiva RoHS Direttiva 2011/65/UE
Regolamento 1907/2006 (REACH)

La presente dichiarazione di conformità viene rilasciata sotto la sola responsabilità del produttore.

Firmato a Parigi,
 Nome e funzione

29 novembre 2023 di
 Thierry Zeitoun
 Direttore generale



Thierry Zeitoun

PRECAUZIONI D'USO

- 1- Non inserire un cacciavite o altri oggetti contundenti nel modanature, porte, pulsanti o aerazione della cuffia.
- 2- Non aprire l'auricolare.
- 3- Non gettare l'auricolare ma inviarlo a un centro di riciclaggio.
- 4- Non immergere o bagnare.
- 5- Non gettare nel fuoco.
- 6- Non utilizzare l'auricolare per scopi diversi da quello per cui è stato progettato.
- 7- Non esporre al sole.
- 8- Tenere lontano dalla portata dei bambini.**



Contatto: info@urban-factory.com
Tel: +33 (0)1 45 78 45 78



MOVEE COMFORT 5.2 Bluetooth fejhallgató BEÉPÍTETT AKKUMULÁTORRAL

REF: HBV60UF



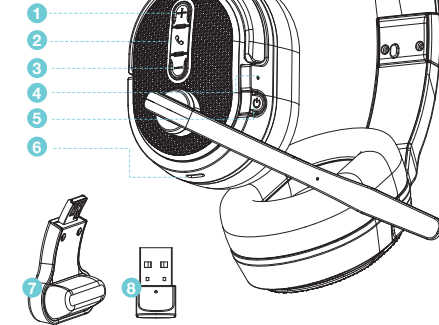
URBAN-FACTORY.COM

HU

TERMÉK ÁTTEKINTÉS

Fejhallgató

- Gomb: Hangerő +
- Gomb: Telefon
- Gomb: Hangerő -
- LED kijelző
- Gomb: többfunkciós (MFB)
- USB-C port
- Fejpánt klip (monó mód)
- USB-A Bluetooth vevő



HASZNÁLAT

MŰSZAKI ADATOK

Bemenet: USB-C
Töltési idő: +/- 3 óra
Használati idő: +/- 35 óra
Hívásidő: +/- 32 óra
Akkumulátor mérete: 400 mAh
Hangszóró átmérője: 40 mm
Mikrofonok: 1 ENC-vel
Érzékenység: 110dB +/- 3dB
Válaszfrekvencia: 20Hz - 20kHz
Bluetooth verzió (headset): 5.2
Bluetooth verzió (USB-A vevő): 5.0
Működési távolság: 10 méter / 33 láb

GOMB MŰKÖDTETÉS

Gomb	Funkció	Művelet
Többfunkciós MFB	Bekapcsolás	Nyomja meg és tartsa 2 másodpercre (OFF)
	Kikapcsolni	Nyomja meg és tartsa 2 másodpercre (ON)
	Párosítási mód	Nyomja meg és tartsa 4 másodpercre (OFF)
	Néma	Nyomja meg egyszer
	Unmute	Nyomja meg egyszer
	Visszahív	Nyomja meg kétszer
	Típus módosítása kiegyenlítő	Nyomja meg háromszor zenehallgatás közben
Hangerő +/-	Hangerő +	Nyomja meg egyszer (+gomb)
	Hangerő -	Nyomja meg egyszer (-gomb)
	Következő szám	nyomja meg és tartsa 2 másodpercig (+ gomb)
	Előző szám	nyomja meg és tartsa 2 másodpercig (- gomb)
Telefon	Lejátzás / szünet	Nyomja meg egyszer
	Válasz / tedd le	Nyomja meg egyszer

HASZNÁLAT

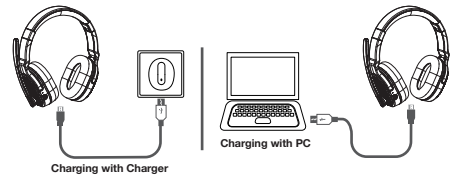
TÖLTÉS A HEADSET USB-C PORTJÁN KERESZTÜL

1 - Ha a MOVEE komfort akkumulátor lemerült, a fejhallgatón lévő **piros lámpa** villog, itt az ideje újratölteni.
2 - **Töltsön körülbelül 2 órán keresztül**, amikor a piros lámpa kialszik és a jelzőfény kékre vált, ez azt jelenti, hogy az akkumulátor fel van töltve.

CSATLAKOZTATÁS TÖLTÉSHEZ

Csatlakoztassa a headsetet a mellékelt USB-C-USB-A töltőkábelrel. Ezután csatlakoztassa a kábel másik végét (USB-A) a számítógép USB-A hálózati adapteréhez vagy portjához.

FIGYELEM: Amikor a MOVEE Comfort nincs használatban, kérjük, **legalább 2 havonta** töltsse fel, hogy biztosítsa a headset optimális akkumulátor-élettartamát.



HANGBEJELENTÉSEK

- Fejhallgató be > POWER ON
- Párosítási mód > PAIRING
- Párosított fejhallgató > PAIRED
- Csatlakoztatott fejhallgató > YOUR HEADSET IS CONNECTED
- A headset leválasztva > YOUR HEADSET IS DISCONNECTED
- Fejhallgató kikapcsolva > POWER OFF
- Mikrofon némitás > MUTE ON
- Aktív mikrofon > MUTE OFF

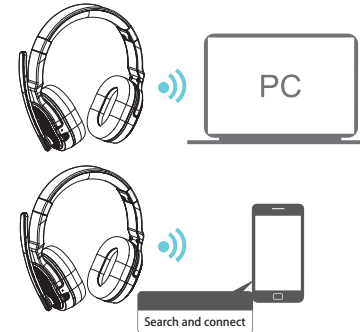
PÁROSÍTÁS

BLUETOOTH PÁROSÍTÁS

Kapcsolja ki a fejhallgatót, tartsa lenyomva a **többfunkciós gombot** 2 másodpercig, a LED jelzőfény felváltva pirosan és kékén villog.

Kapcsolja be számítógépe vagy telefonja Bluetooth-át, és kattintson a Keresés gombra. Amikor megjelenik a „**MOVEE COMFORT**” felirat, kattintson a Csatlakozás gombra.

A LED kékre vált és lassan villog, a **headset csatlakoztatva van**, most már hallgathat zenét vagy fogadhatja a telefont.



PÁROSÍTÁS A BLUETOOTH USB-DONGLEVEL (USB - A/C)

Csatlakoztassa az **USB Bluetooth-kulcsot** a számítógépe USB-portjához. (szükség esetén USB-A-USB-C adapterrel)
A headset automatikusan csatlakozik a számítógéphez, miután be van kapcsolva.
Az USB Bluetooth hardverkulcs LED-jelzője gyorsan kékén villog a párosítás során, és folyamatosan kék színű marad a csatlakozás után.
Ügyeljen arra, hogy a „**MOVEE COMFORT**” lehetőséget válassza a konferencia szoftver és a számítógép audio bemeneti és kimeneti eszközeiként.

MEGFELELŐSÉGI NYILATKOZAT

Az URBAN FACTORY kijelenti, hogy a HBV60UF Headset megfelel a 2014/53/EU irányelv alapvető követelményeinek és egyéb vonatkozó rendelkezéseinek.

Székhely: Urban Factory, 57 rue de la Convention 75015 Paris FRANCIAORSZÁG

Terméknév: MOVEE COMFORT: CIRCUM BLUETOOTH HEADSET WITH ENC

Hivatkozás: HBV60UF

Amelyre ez a nyilatkozat vonatkozik, az megfelel a következő európai és nemzetközi normatív dokumentum(ok)nak.

Egészség és biztonság (2014/53 irányelv / EU 3. cikk (1) bekezdés a) pont)

- EN 60065 : 2014
- EN 62479 : 2010

EMC (2014/53/EU irányelv)

- ETSI EN 301 489-1 V2.1.1 (2017-02)
- EN 55032 : 2015 / EN 55035: 2017
- ETSI EN 301 489-17 V3.1.1 (2019-07)

Rádióspektrum (2014/53 irányelv / EU 3. cikk (2) bekezdés)

- ETSI EN 300 328 V2.2.2 (2017-02)

RoHS irányelv 2011/65 / EU 1907/2006 rendelet (REACH)

Ezt a megfelelőségi nyilatkozatot a gyártó kizárólagos felelősségére bocsátják ki.

Párizsban írták alá,
Név és funkció

2023. november 29
Thierry Zeitoun
Főigazgató



HASZNÁLATI ÓVINTÉZKEDÉSEK

- Ne helyezzen be csavarhúzó vagy más tompa tárgyat díszlécek, csatlakozók, gombok vagy a headset levegőztetése.
- Ne nyissa ki a headsetet.
- Ne dobja ki a headsetet, hanem küldje el egy újrahasznosító központba.
- Ne merítse és ne nedvesítse.
- Ne dobja tűzbe.
- Ne használja a headsetet más célra, mint a célra amelyet terveztek.
- Ne tegye ki napfénynek.
- 8- Gyermekektől elzárva tartandó.**



Kapcsolatba lépni: info@urban-factory.com
Tel: +33 (0)1 45 78 45 78