



Impresoras de escritorio de la Serie PC45

PC45d, PC45t*

Guía de inicio rápido

**Pueden existir nombres de modelos adicionales para países específicos.*

PC45-ES-QS-01 Rev A
09/23

Cuando retire el embalaje

Compruebe si la caja de envío contiene estos elementos:

- Impresora
- Cable USB
- Núcleo de cinta de 0,5" (solo PC45t)
- Adaptadores de núcleo sin muesca de cinta (depende de la SKU PC45t)
- Etiqueta de impresión de prueba
- Adaptador de corriente
- Cable de alimentación (consulte la nota a continuación)
- Hoja de conformidad del producto

Nota: *La inclusión del cable de alimentación depende del SKU y puede ser necesario pedirlo por separado. Póngase en contacto con su representante local de ventas para solicitar asistencia.*

Si ha pedido accesorios para su impresora, compruebe que también están incluidos en el pedido. Conserve el embalaje original por si tiene que devolver la impresora.

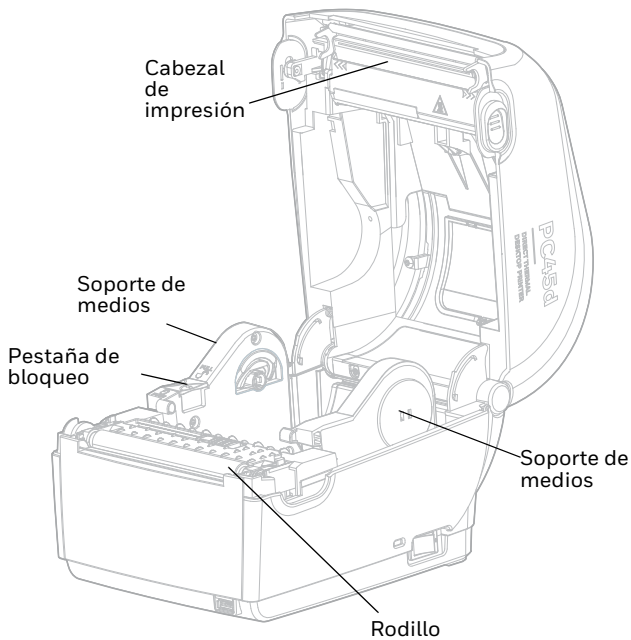
Características de las impresoras

PC45d

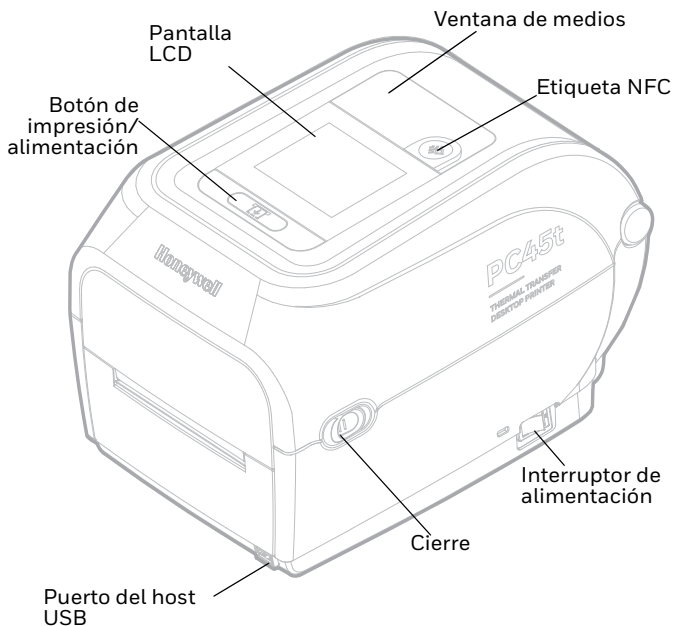


Nota: La etiqueta NFC depende de la SKU.

Vista interna de PC45d

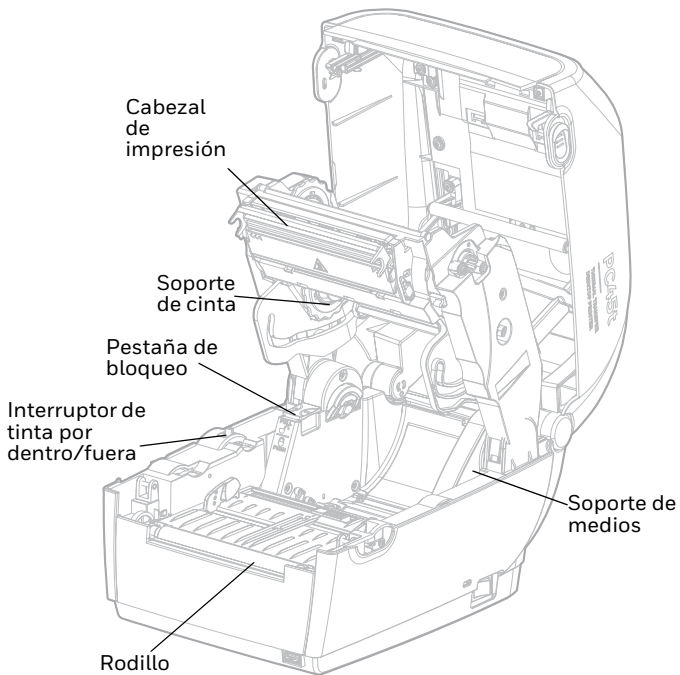


PC45t



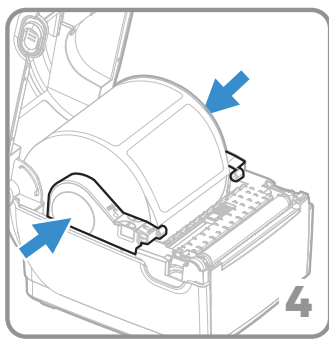
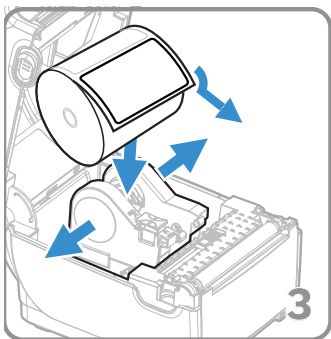
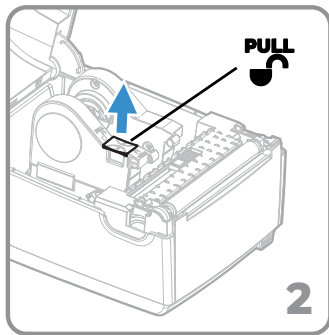
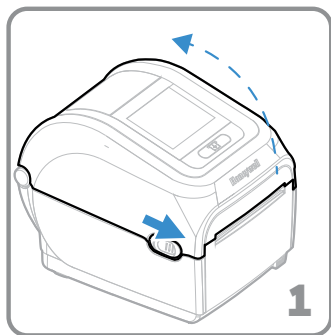
Nota: La etiqueta NFC depende de la SKU.

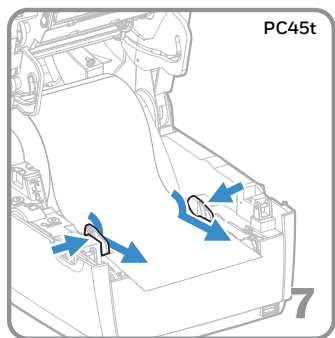
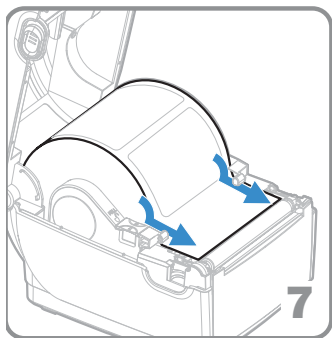
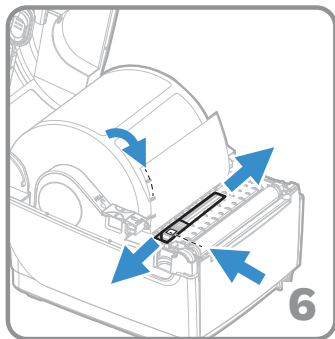
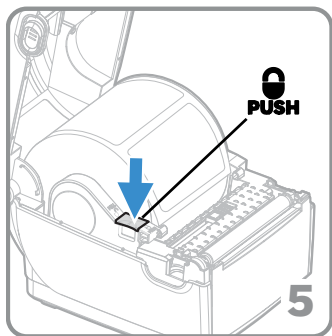
Vista interna de PC45t



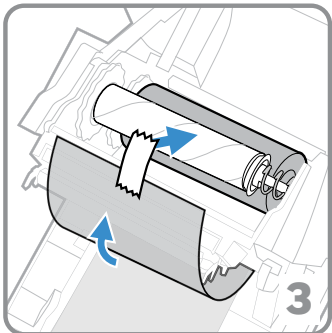
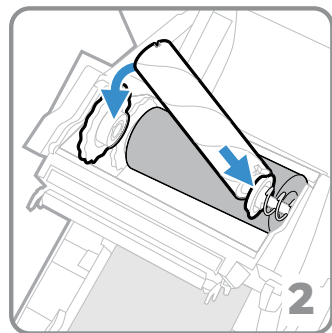
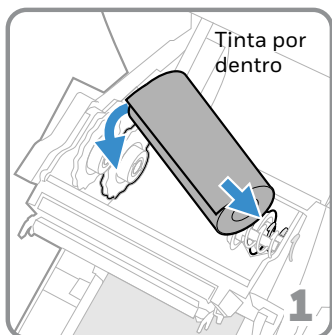
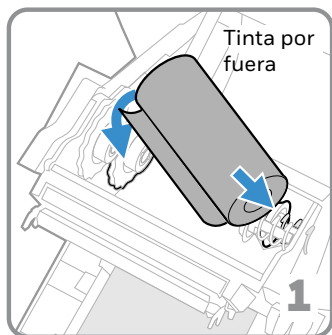
Configurar impresora

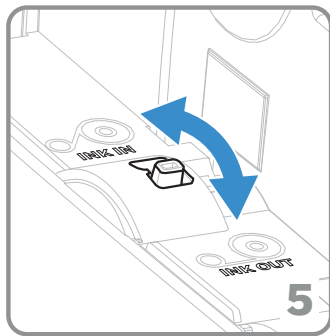
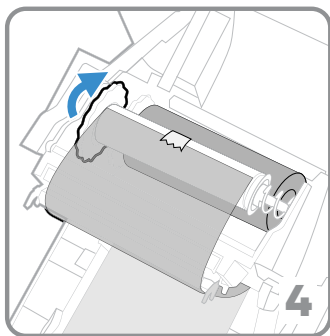
Cargar medios



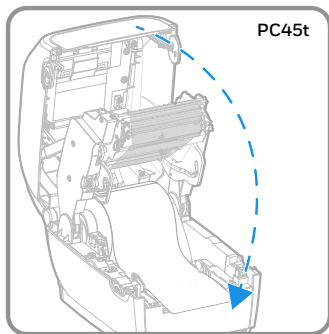
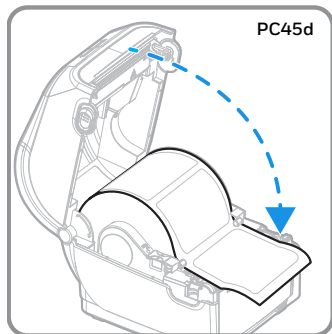


Cargar cinta para impresora PC45t

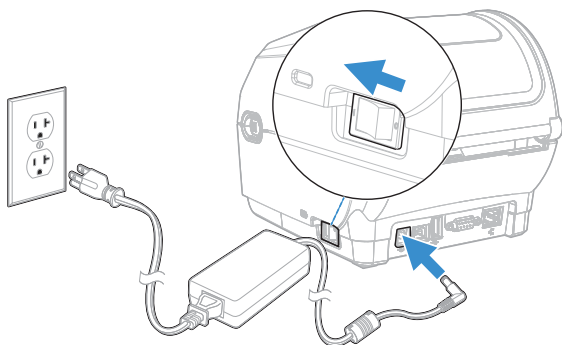




Cerrar tapa de impresora

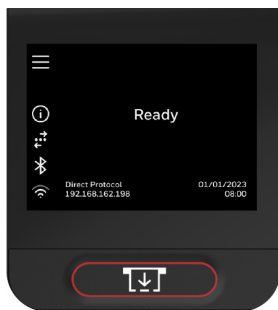


Encender impresora



Nota: Asegúrese de que el interruptor de alimentación de la impresora esté apagado antes de conectar el cable de alimentación.

Panel frontal y pantalla



Botón Imprimir

Utilice el botón Imprimir/Alimentar para alimentar medios, pausar trabajos de impresión, calibrar, probar la alimentación e imprimir.

Estado de impresora	Acción del botón Imprimir
Inicio	Pulse el botón Imprimir/Alimentar durante el inicio para entrar en el modo de calibración o para restaurar los valores predeterminados si se levanta el cabezal de impresión.
Preparado	Pulse el botón Imprimir/Alimentar para avanzar el medio. Mantenga pulsado el botón Imprimir para una calibración inteligente.
Impresión	Pulse el botón Imprimir/Alimentar para detener o pausar la impresión. La impresora se detiene después de completar la etiqueta actual.
Pausado	Pulse el botón Imprimir/Alimentar para reanudar la impresión.
Error	Pulse el botón Imprimir/Alimentar para hacer avanzar el medio.


Iconos del menú principal

Iconos de menú	Descripción
	Pulse el icono para ver el menú principal de su impresora.
	Pulse el icono para ver la información de comunicaciones de su impresora.
	Pulse el icono para ver información específica de la impresora.
	Pulse el icono para ver la información de conectividad Wi-Fi.
	Pulse el icono para ver la información de Bluetooth/Bluetooth LE de su impresora.
	Pulse este icono para navegar hacia atrás por los menús de la impresora.

Nota: Para obtener más información sobre los iconos de impresora, consulte la guía del usuario.

Imprimir una etiqueta de prueba

Una vez que la impresora está encendida, ejecuta un asistente de inicio para permitirle introducir la información de configuración básica.

1. Introduzca toda la información en la pantalla del asistente. Haga clic en **No** cuando se le solicite que ejecute otros asistentes.
2. En la pantalla Listo, toque en el menú principal .
3. En el menú principal, toque **Tools (Herramientas) > Test Labels (Etiquetas de prueba)**.
4. Seleccione la etiqueta de prueba que desea imprimir y toque.

Se imprime la etiqueta de la prueba.

Asistencia

Para buscar soluciones en nuestra base de conocimientos o registrarse en el portal de Asistencia técnica y comunicar un problema, visite [honeywell.com/PSSTechnicalsupport](https://www.honeywell.com/PSSTechnicalsupport).

Garantía limitada

Para obtener información sobre la garantía, vaya a sps.honeywell.com y seleccione **Support (Asistencia) > Productivity (Productividad) > Warranties (Garantías)**.

Patentes

Para obtener información sobre la patente, consulte:
www.hsmpats.com.

Declinación de responsabilidad

Honeywell International Inc. (“HII”) se reserva el derecho a realizar cambios en las especificaciones y en otros datos contenidos en este documento sin previo aviso; el lector deberá, en todos los casos, consultar con HII con el fin de determinar si se han producido tales cambios. HII no representa ni garantiza la información proporcionada en esta publicación.

HII no será responsable de los errores u omisiones de carácter técnico o editorial contenidos en este documento, ni de los daños incidentales o consecuentes derivados del suministro, el funcionamiento o el uso de este material. HII se excluye de toda responsabilidad por la selección y el uso de software y/o hardware para alcanzar los resultados deseados.

El presente documento contiene información de propiedad exclusiva protegida por copyright. Todos los derechos reservados. Se prohíben el fotocopiado, la reproducción o la traducción de este documento a otro idioma sin la autorización previa por escrito de HII.

Copyright © 2023 Honeywell Group of Companies. Todos los derechos reservados.