

Federal Communication Commission Interference Statement

This device complies with Part 15 of the FCC Rules. Operation is subject to the following two conditions: (1) This device may not cause harmful interference, and (2) this device must accept any interference received, including interference that may cause undesired operation.

This equipment has been tested and found to comply with the limits for a Class B digital device, pursuant to Part 15 of the FCC Rules. These limits are designed to provide reasonable protection against harmful interference in a residential installation. This equipment generates, uses and can radiate radio frequency energy and, if not installed and used in accordance with the instructions, may cause harmful interference to radio communications. However, there is no guarantee that interference will not occur in a particular installation. If this equipment does cause harmful interference to radio or television reception, which can be determined by turning the equipment off and on, the user is encouraged to try to correct the interference by one of the following measures:

- Reorient or relocate the receiving antenna.
- Increase the separation between the equipment and receiver.
- Connect the equipment into an outlet on a circuit different from that to which the receiver is connected.
- Consult the dealer or an experienced radio/TV technician for help.

FCC Caution: Any changes or modifications not expressly approved by the party responsible for compliance could void the user's authority to operate this equipment. For questions about Elgato product compliance with FCC regulations, please contact: Compliance Officer, Corsair Memory Inc., 115 North McCarthy Blvd, Milpitas, CA 95035, USA

The declaration of conformity for Elgato products is available at www.elgato.com/doc

Maximum Operation Height: 200 cm | 78.7 in

Rating: 5 VDC, 900 mA

Operation Temperature: 0-60 °C | 32 - 140 °F



R-R-CSI-20WAD9901

Applicant Name (상호명): Corsair Memory, Inc.

Product Name (제품명칭): Prompter

Model No.(모델명): 20WAD9901

Manufactured Year & Month (제조연월): Please refer to gift box sticker

Manufacturer & Origin (제조사 및 제조국가): Corsair Memory, Inc./ Please refer to gift box sticker

A/S : (주)컴스빌, 1522-1460

Elgato, a division of:

Corsair Memory Inc., 115 North McCarthy Blvd, Milpitas, CA 95035, USA

Corsair Components Limited, 1020 Eskdale Road, Winnersh Triangle, Wokingham, RG41 5TS, UK

Corsair Memory, BV Wormerweg 8, 1311 XB, Almere, Netherlands

Part: 51WAD9901

elgato      /elgato

PROMPTER

 Quick Start Guide

 Guide de prise en main rapide

 Kurzanleitung

 Guía de inicio rápido

 Guida rapida

 Snelstartgids

 Pikaopas

 Lynstart guide

 Hurtigveiledning

 Kom igång

 Guia de Início Rápido

 Hızlı Kurulum Rehberi

 Σύντομος οδηγός

 Skrócona instrukcja

 Краткое руководство

 クイックスタートガイド

 퀵 스타트 가이드

 快速入门指南

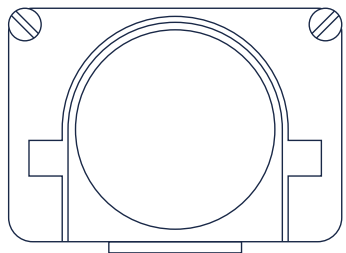
 快速入門指南

 دليل البدء السريع

Section 1: Connecting Your Camera

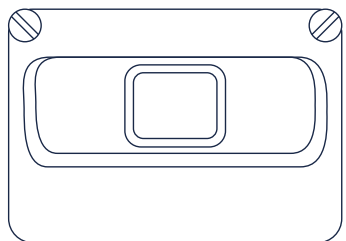
Connecting the Ring Backplate

Elgato Prompter includes interchangeable backplates to accommodate different types of cameras/webcams. The goal of backplates is to block surrounding light on the backside of prompter to prevent glare and to optimally reflect Prompter's monitor.

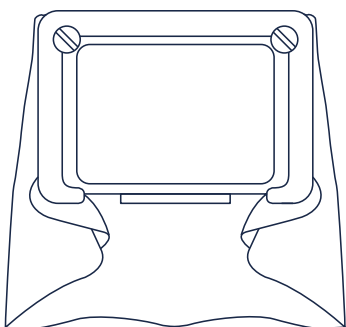


Ring backplate: For larger DSLR/Mirrorless cameras or camcorders with threaded lenses.

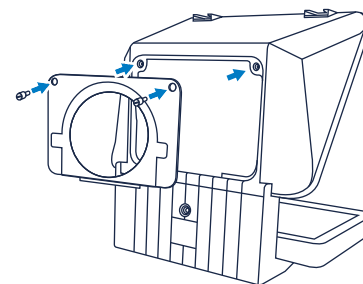
 **Do not use with motorized lenses.**



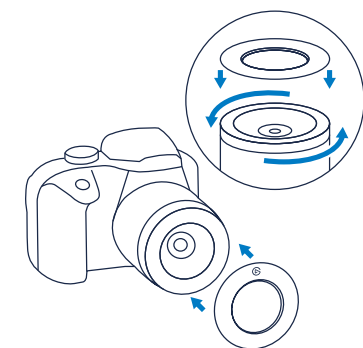
Facecam Pro backplate: For use with Elgato Facecam Pro.



Universal shroud backplate: For other cameras, camcorders, and webcams that do not meet the criteria for the ring backplate or Facecam Pro backplate.

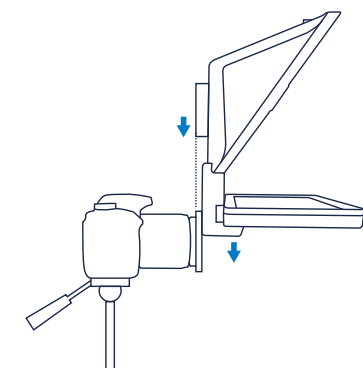


1. Seat the ring backplate into the back of Prompter. There is a tab at the bottom of the opening to help guide the backplate. Fasten the ring backplate with the 2 thumbscrews.




2. On your camera, attach the appropriate step-up ring included with Prompter by screwing it onto the camera lens threads. Camera lenses with 49, 52, 55, 58, 62, 67, 72, 77, and 82 mm sized threads are compatible with this setup.

Quick Tip: Check your camera's lens cap to see its thread size.



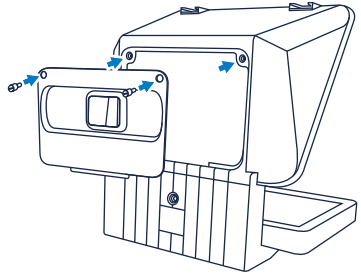
3. Once the step up ring is fully screwed on, Elgato Prompter is ready to dock onto your camera. Line up the rails of the ring backplate with the step-up ring on the camera, and slide it on until it's fully seated and secure.

 If you are using a short lens, you can use the L-bracket to support stability.

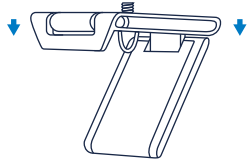
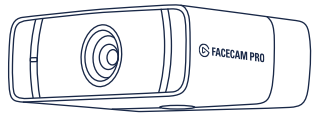
Visit <https://elgato.com/s/compatibility/prompter> to see a list of tested and compatible cameras, camcorders, and webcams for Elgato Prompter. More backplates may become available to support different webcams and cameras (sold separately). Visit [Elgato.com](https://elgato.com) to see the list of available backplates.

Your Prompter is now ready to be mounted (see Section 2).

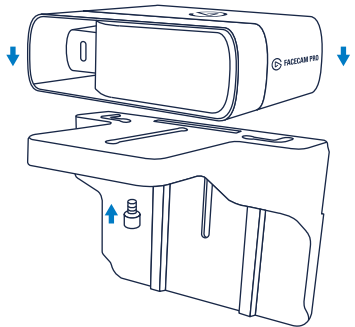
Connecting the Facecam Pro Backplate



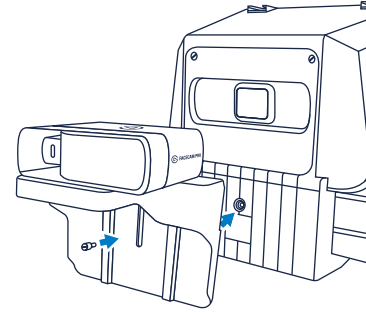
1. Seat the Facecam Pro backplate into the back of Prompter. There is a tab at the bottom of the opening to help guide the backplate. Fasten the Facecam Pro backplate with the 2 thumbscrews.



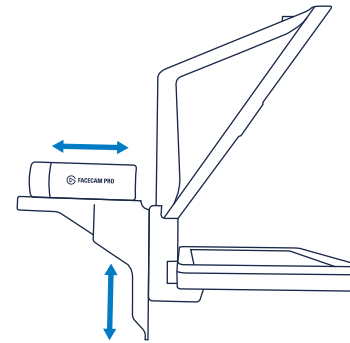
2. If Facecam Pro has its monitor mount attached, remove it before proceeding.



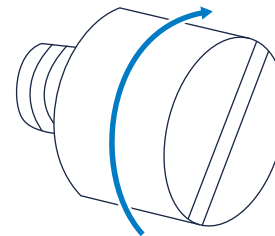
3. Attach Facecam Pro to the camera L bracket using the provided thumbscrew. **Do not tighten it fully.**



4. Attach the camera L bracket onto Prompter using the provided thumbscrew. **Do not tighten it fully.**



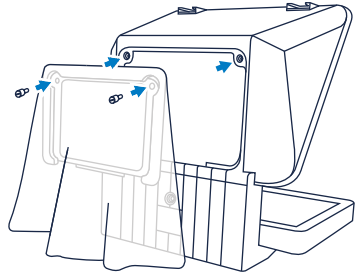
5. Raise the camera L bracket so Facecam Pro is level with the mold of the Facecam Pro backplate and push the Facecam Pro forward to seat it into the backplate fully.



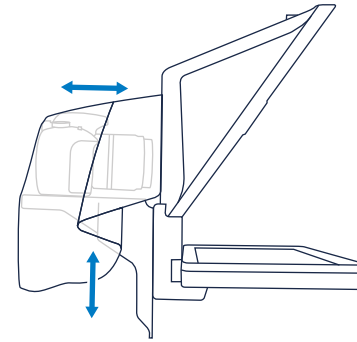
6. Once fully seated, tighten the 2 thumbscrews to secure Facecam Pro to the Facecam Pro bracket and to secure the camera L bracket to Prompter.

Your Prompter is now ready to be mounted (see Section 2).

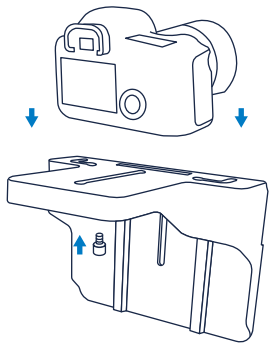
Connecting the Universal Shroud Backplate



1. Seat the universal shroud backplate into the back of Prompter. There is a tab at the bottom of the opening to help guide the backplate. Fasten the universal shroud backplate with the 2 thumbscrews.

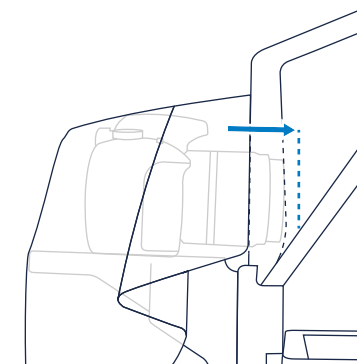


4. Lift the camera L bracket so the camera's lens is centered in Prompter's opening. Once centered, fully tighten the camera L bracket to Prompter.



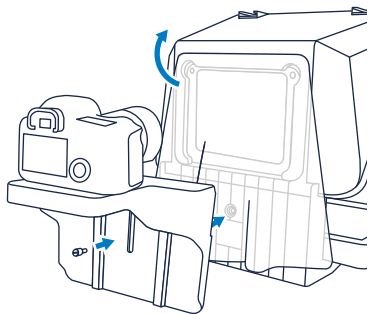
2. Attach the camera to the camera L bracket using the provided thumbscrew. **Do not tighten it fully.**

NOTE: The camera must have a 1/4" thread in order to mount it onto the camera L bracket.

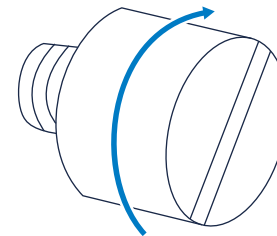


5. Move your camera as far forward as possible without hitting the glass on Prompter.

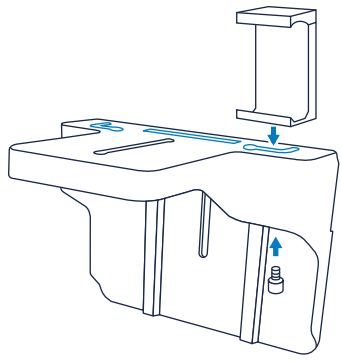
NOTE: Certain cameras have lenses that can protrude when zooming. Ensure that your camera's lens will not touch Prompter's glass to prevent possible damage during use.



3. After lifting up the shroud for access, attach the camera L bracket onto Prompter using the provided thumbscrew. **Do not tighten it fully.** Drape the shroud over your camera.



6. Once the camera is positioned properly, fully tighten the thumbscrew to secure the camera onto the camera L bracket.



i The camera L bracket has multiple thumbscrew rails to accommodate different types of webcams and cameras (sold separately). The left and right L rails enable you to mount a smartphone clamp so you can use a smartphone with Elgato Prompter.

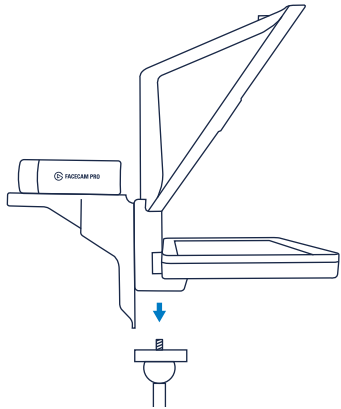
Your Prompter is now ready to be mounted (see Section 2).

Section 2: Mounting Elgato Prompter

Elgato Prompter has multiple mounting points depending on the type of configuration you set up in Section 1. Ensure that your tripod or other mounting device is able to support the weight of Elgato Prompter and your camera.

Facecam Pro Backplate

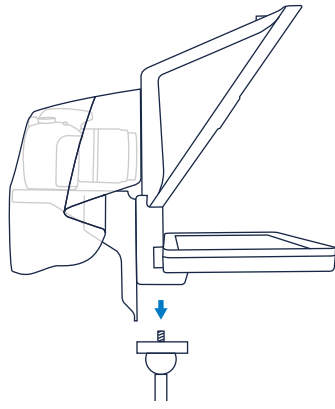
Complete the procedure in Section 1.



Use the center 1/4" mount on Prompter and screw it onto your tripod or other mount.

Universal Shroud Backplate

Complete the procedure in Section 1.

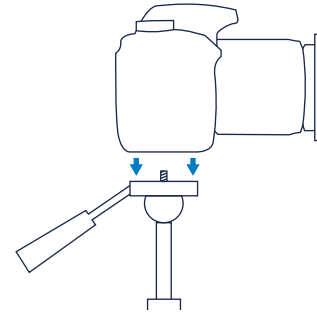


Use the center 1/4" mount on Prompter and screw it onto your tripod or other mount.

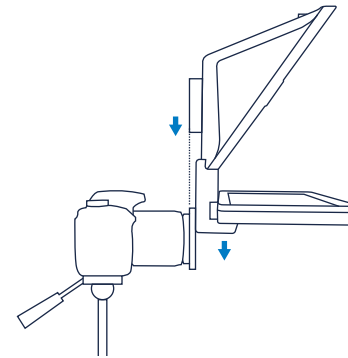
i If you are using accessories mounted on Prompter (see Section 3), you might want to use the 1/4" mount located beneath Prompter's display.

Ring Backplate

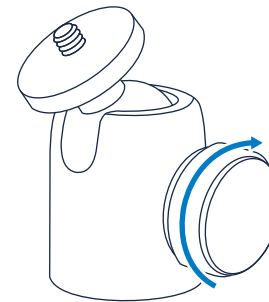
Complete the procedure in Section 1.



1. Mount your camera or camcorder onto your tripod or mount of choice. Make sure your ball head is tightened fully and secure.



2. Slide Prompter onto the step-up ring attached to your camera's lens to dock.

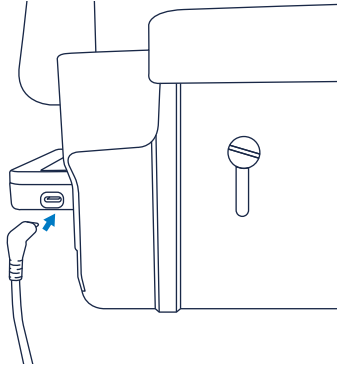


3. Double-check that the ball head is still fully tightened and is able to support the weight of Prompter and the camera.

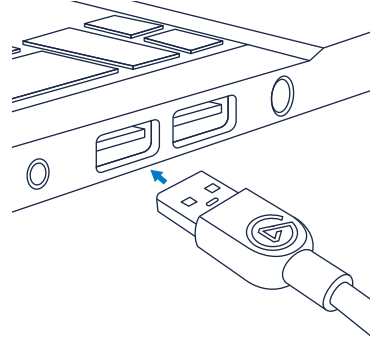
i If your ball head is unable to support the weight of this setup, you can use the additional 1/4" mounts found on Prompter with additional accessories to help support the system (see Section 3).

Section 3: Connecting to your Computer

Elgato Prompter connects to Mac or Windows computers with a single USB-C cable for data and power.

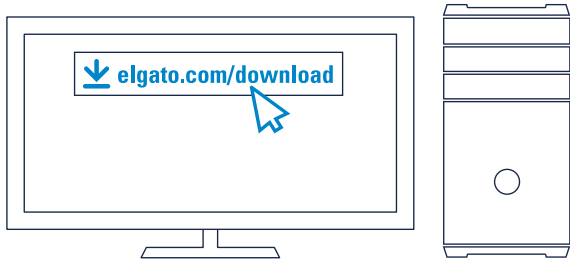


1. Plug the USB-C right angle plug into Prompter so it is angled downward.



2. Plug the other end of this cable into an available USB 3.0 port on your computer.

Section 4: Software



Visit <http://elgato.com/downloads> to download Elgato apps for Windows and Mac.

Download and install Camera Hub for necessary DisplayLink drivers as well as software features for Prompter:

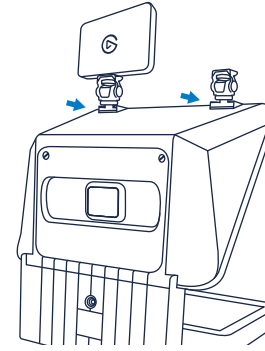
- Free teleprompting software
- Free Twitch Chat reading software

For Android, download the DisplayLink Presenter app from the Play Store.



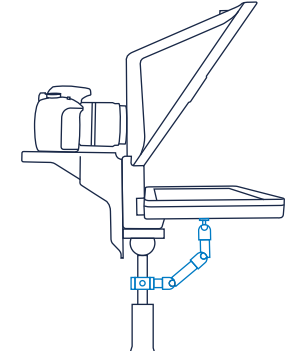
Section 5: Accessorizing Elgato Prompter

Coldshoe Mounts



Elgato Prompter features 2 cold shoe mounts that enable you to mount additional accessories, such as lights, microphones, field monitors, and so on. Attaching accessories to Prompter will increase the weight of the entire system, and might place greater front weight to Prompter. Make sure your mount's ball head can support this. If not, read the following section.

Additional 1/4" Mounts



If your ball head is unable to support the weight of your Prompter system and possible accessories, you can use the additional 1/4" mounts found on the bottom of Prompter to provide additional support. For example, you could use Elgato Heavy Clamp and Flex Arm to add a support brace by attaching to the 1/4" thread under Prompter's display, and then attach the clamp to your tripod, multi mount, or other mounting device.

部件名称	产品中有毒有害物质或元素的名称及含量					
	铅 Pb	汞 Hg	镉 Cd	六价铬 Cr ⁶⁺	多溴联苯 PBB	多溴二苯醚 PBDE
印刷电路板及电子组件	X	○	○	○	○	○
外壳	○	○	○	○	○	○
按键	○	○	○	○	○	○
连接线/配件	○	○	○	○	○	○

本表格依据 SJ/T11364 的规定编制。

„○“ 表示该有毒有害物质在该部件所有均质材料中的含量均在 GB/T 26572 规定的限量要求以下。

„X“ 表示该有毒有害物质至少在该部件的某一均质材料中的含量超出 GB/T 26573 规定的限量要求。

表中标有 „X“ 的所有部件都符合欧盟 RoHS 法规 „欧洲议会和欧盟理事会 2011 年 6 月 8 日关于电子电器设备中限制使用某些有害物质的 2011/65/EU 号指令“。

注: 环保使用期限的参考标识取决于产品正常工作的温度和湿度等条件。

القسم 3: تزويد ملحقات Elgato Prompter مثبتات كولد شو

يوجد في Elgato Prompter مثبتان كولد شو يمكن من خلالها تثبيت ملحقات إضافية مثل الأضواء والميكروفونات والشاشات الميدانية وما إلى ذلك. وسيزيد تثبيت الملحقات بـ Prompter من الوزن الإجمالي للنظام وقد يؤدي إلى زيادة الوزن الأمامي على Prompter. احرص على تمكّن رأس كرة المثبت من دعم هذا الوزن. وإذا لم يكن الأمر كذلك، فقم بقراءة القسم التالي.

مثبتات إضافية مفاas ¼ بوصة

إذا لم تتمكن رأس الكرة من دعم وزن نظام Prompter وملحقاته المحتملة، فيمكنك استخدام مثبتات إضافية مفاas ¼ بوصة والموجودة في أسفل Prompter لتوفير دعم إضافي. على سبيل المثال، يمكنك استخدام Elgato Heavy Clamp لإضافة المزيد من حمالات الدعم عبر تثبيت سن ¼ بوصة أسفل شاشة Prompter ثم تثبيت المشبك بحاملك الثلاثي، أو المثبت المتعدد، أو أي جهاز تثبيت آخر.

القسم 4: التوصيل بجهاز الكمبيوتر الخاص بك يتصل Elgato Prompter بأجهزة الكمبيوتر التي تعمل بنظام التشغيل Mac أو Windows بواسطة كابل واحد USB-C للبيانات والطاقة.

قم بتوصيل موصل الجانب الأيمن لـ USB-C بـ Prompter لتكون زاويته مواجهة للأسفل. ووصل الجانب الآخر من هذا الكابل في منفذ USB 3.0 المتاح في جهاز الكمبيوتر الخاص بك.

القسم 5: البرامج

قم بزيارة <http://elgato.com/downloads> لتنزيل تطبيقات Elgato لنظامي التشغيل Mac وWindows.

قم بتنزيل Camera Hub وتثبيتها لمحركات DisplayLink الضرورية فضلاً عن ميزات البرنامج الخاصة بـ Prompter: برنامج مجاني لتلقين النصوص

برنامج قيادة Twitch Chat مجاني

لنظام التشغيل Android، قم بتنزيل تطبيق DisplayLink Presenter من متجر Play Store.

ملاحظة: يجب أن يوجد في الكاميرا سن ¼ بوصة تثبته في الدعامة على شكل حرف L الخاصة بالكاميرا. قم بتثبيت الدعامة على شكل حرف L الخاصة بالكاميرا بـ Prompter باستخدام البرغي المسنن المرفق. لا تقم بإحكام تثبيته بالكامل.

بعد رفع الغطاء للوصول، قم بتثبيت الدعامة على شكل حرف L الخاصة بالكاميرا بـ Prompter بواسطة البرغي المسنن المرفق. لا تقم بإحكام تثبيته بالكامل. قم بثني الغطاء على الكاميرا الخاصة بك. قم برفع الدعامة على شكل حرف L الخاصة بالكاميرا لتتمركز عدسة الكاميرا أمام مدخل Prompter. وفور تمركزها بشكل كامل مع Prompter.

حرك الكاميرا للأمام قدر الإمكان من دون الاصطدام بالزجاج الموجود على Prompter. ملاحظة: بعض الكاميرات المحددة بها عدسات يمكن أن تبرز أثناء التكبير. تأكد أن العدسة الخاصة بكاميرتك لن تلمس زجاج Prompter لتجنب الضرر المحتمل أثناء الاستخدام. فور وضع الكاميرا بشكل مناسب، قم بربط البرغي المسنن بشكل محكم لتثبيت الكاميرا في الدعامة على شكل حرف L الخاصة بالكاميرا.

Prompter الخاص بك جاهز ليتم تثبيته (راجع القسم 2). يوجد بالدعامة على شكل حرف L الخاصة بالكاميرا عدة مسارات للبرغي المسنن ليناسب الأنواع المختلفة من كاميرات الويب والكاميرات (تباع على حدة). يمكنك القضبان على شكل حرف L في الجانبين الأيسر والأيمن من تثبيت مشبك الهاتف الذي لتتمكن من استخدام هاتف ذكي مع Elgato Prompter.

القسم 2: تثبيت Elgato Prompter

يوجد لدى Elgato Prompter عدة نقاط تثبيت استناداً إلى نوع التهيئة الذي قمت بإعداده في القسم 1. تأكد من أن يكون جهاز الحامل الثلاثي أو جهاز التثبيت الآخر قادراً على دعم وزن Elgato Prompter والكاميرا الخاصة بك.

اللوح الخلفي الدائري

أكمل الإجراء في القسم 1.

ثبت الكاميرا أو كاميرا الويب الخاصة بك بالحامل الثلاثي أو مثبت من اختيارك. تأكد من أن يكون رأس الكرة الخاص بك محكمًا ومثبتًا بالكامل.

مرر Prompter إلى حلقة الرفع الملحقة بعدسة الكاميرا الخاصة بك لتثبيتها.

تحقق مرة أخرى من أن رأس الكرة لا يزال مربوطاً بالكامل وقادراً على دعم وزن Prompter والكاميرا. إذا لم يقدر رأس الكرة على دعم وزن هذا الإعداد، فيمكنك استخدام المثبتات الإضافية ¼ بوصة الموجودة على Prompter مع ملحقات إضافية للمساعدة في دعم النظام (راجع القسم 3).

اللوح الخلفي الخاص بـ Facecam Pro

أكمل الإجراء في القسم 1.

استخدم المثبت مفاas ¼ بوصة الأوسط الموجود في Prompt-ter واربطه في الحامل الثلاثي أو أي مثبت آخر.

إذا كنت تستخدم الملحقات المثبتة على Prompter (راجع القسم 3) فقد ترغب في استخدام المثبت مفاas ¼ بوصة الموجود أسفل شاشة Prompter.

اللوح الخلفي للغطاء العام

أكمل الإجراء في القسم 1.

استخدم المثبت مفاas ¼ بوصة الأوسط الموجود في Prompt-ter واربطه في الحامل الثلاثي أو أي مثبت آخر. إذا كنت تستخدم الملحقات المثبتة على Prompter (راجع القسم 3) فقد ترغب في استخدام المثبت ¼ بوصة الموجود أسفل شاشة Prompter.

القسم 1: توصيل الكاميرا الخاصة بك

يتضمن Elgato Prompter ألواحًا خلفية قابلة للتبديل لتلائم الأنواع المختلفة للكاميرات/كاميرات الويب، ويمكن الهدف وراء الألواح الخلفية في حجب الضوء من الجانب الخلفي للـ Prompter لمنع الوهج ولعكس شاشة Prompter بأفضل شكل.

اللوح الخلفي الدائري: للكاميرات الرقمية ذات العدسة الأحادية العاكسة/بدون مرآيا أو كاميرات الفيديو المرودة بعدسات مثبتة. لا تستخدمه مع العدسات الألية! اللوح الخلفي الخاص بـ Facecam Pro: لاستخدام مع Elgato Facecam Pro.

اللوح الخلفي الخاص بالغطاء العام: للكاميرات وكاميرات الفيديو وكاميرات الويب الأخرى التي لا تستوفي معايير اللوح الخلفي للدائرة أو اللوح الخلفي الخاص بـ Facecam Pro قم بزيارة <https://elgato.com/s/compatibility/prompter> واطلع على قائمة بالكاميرات وكاميرات الويب التي تم اختبارها وثبت أنها ملاءمة لـ Elgato Prompter. قدم تدم إتاحة المزيد من الألواح الخلفية لدعم كاميرات الويب والكاميرات المختلفة (تباع على حدة). قم بزيارة Elgato.com لتطلع على قائمة بالألواح الخلفية المتاحة.

توصيل اللوح الخلفي الدائري

ضع اللوح الخلفي الدائري في الجانب الخلفي من Prompt-ter. توجد عروة في أسفل الفتحة للمساعدة في الإرشاد إلى اللوح الخلفي. قم بربط اللوح الخلفي الدائري بواسطة البرغيين المسننين.

في الكاميرا الخاصة بك، قم بتركيب حلقة الرفع المضمنة مع Prompter عبر ربطها في ستون عدسات الكاميرا. يتلاءم مع هذا الأعداد عدسات الكاميرات المزودة بسنون يبلغ حجمها 49، و52، و55، و58، و62، و67، و72، و77، و82 مم. نصيحة سريعة: تحقق من غطاء عدسة الكاميرا الخاصة بك لمعرفة حجم سن التثبيت الخاص بها.

فور ربط حلقة الرفع بشكل تام، يصبح Elgato Prompter جاهزًا للتثبيت على الكاميرا الخاصة بك. صف مسارات اللوح الخلفي للحلقة بواسطة حلقة الرفع الموجودة بالكاميرا ومرره إلى أن يصبح مثبتًا وأمنًا تمامًا. إذا كنت تستخدم عدسة قصيرة، فيمكنك استخدام دعامة على شكل حرف L لدعم الثبات. Prompter جاهز للتثبيت الآن (راجع القسم 2).

توصيل اللوح الخلفي Facecam Pro

ضع اللوح الخلفي Facecam Pro في الجانب الخلفي من Prompter. توجد عروة في أسفل الفتحة للمساعدة في الإرشاد إلى اللوح الخلفي. قم بربط اللوح الخلفي Facecam Pro بواسطة البرغيين المسننين. إذا كانت شاشة Facecam Pro مثبتة به، قم بإزالتها قبل المتابعة.

قم بإرفاق Facecam Pro بالدعامة على شكل حرف L الخاصة بالكاميرا باستخدام البرغي المسنن المرفق. لا تقم بإحكام تثبيته بالكامل.

قم بتثبيت الدعامة على شكل حرف L الخاصة بالكاميرا بـ Prompter باستخدام البرغي المسنن المرفق. لا تقم بإحكام تثبيته بالكامل.

قم برفع الدعامة على شكل حرف L للكاميرا بحيث يتساوى Facecam Pro مع قالب اللوح الخلفي لـ Facecam Pro وادفع Facecam Pro للأمام ليثبت في اللوح الخلفي تمامًا. فور تثبيته بالكامل قم بإحكام ربط البرغيين المسننين لتثبيت Facecam Pro بدعامة Facecam Pro ولتثبيت الدعامة على شكل حرف L الخاصة بالكاميرا بـ Prompter. Prompter جاهز للتثبيت الآن (راجع القسم 2).

توصيل اللوح الخلفي الخاص بالغطاء العام

ضع اللوح الخلفي للغطاء العام في الجانب الخلفي من Prompter. توجد عروة في أسفل الفتحة للمساعدة في الإرشاد إلى اللوح الخلفي. قم بربط اللوح الخلفي لغطاء العام بواسطة البرغيين المسننين. قم بتثبيت الكاميرا بالدعامة على شكل حرف L الخاصة بالكاميرا باستخدام البرغي المسنن المرفق. لا تقم بإحكام تثبيته بالكامل.

حِزب كَبْكَب

完成第 1 節的程序。將攝影機或攝錄影機安裝到您所選的三腳架或安裝座上。確認您的球頭已經完全緊固。將提調器滑到固定到攝影機鏡頭上的加高環上以進行連接。仔細檢查球頭是否仍然完全緊固，並且能夠支撐提調器和攝影機的重量。若您的球頭無法支撐這種設置的重量，您可以使用提調器上的額外的 ¼ “ 安裝座和附加配件來加強支撐（請參閱第 3 節）。

Facecam Pro 背板

完成第 1 節的程序。使用提調器中央的 ¼ “ 安裝座，並將其轉繫到三腳架或其他安裝座上。如果您在提調器上安裝其他配件（請參閱第 3 節），您可能需要使用位於提調器顯示器下方的 ¼ “ 安裝座。

通用蓋布背板

完成第 1 節的程序。使用提調器中央的 ¼ “ 安裝座，並將其轉繫到三腳架或其他安裝座上。如果您在提調器上安裝其他配件（請參閱第 3 節），您可能需要使用位於提調器顯示器下方的 ¼ “ 安裝座。

第 3 節：在 Elgato Prompter 上安裝配件

冷靴安裝座
Elgato Prompter 帶有 2 個冷靴安裝座，可用於安裝燈、麥克風、現場監視器等其他配件。在提調器加裝配件會增加整個系統的重量，也可能讓提調器的前側較重。請務必確保您的安裝座的球頭可以支撐該重量。如果不行，請見下一節。

額外的 ¼ “ 安裝座
如果您的球頭無法支撐提調器系統和所加上的配件的重量，您可以使用提調器底部的額外 ¼ “ 安裝座來提供額外支撐。例如，您可以使用 Elgato Heavy Clamp 和 Flex Arm，以利用提調器顯示器下方的 ¼ “ 螺紋連接一個支撐架，然後將夾子連接到三腳架、Multi Mount 或其他安裝設備上。

第 4 節：連接至您的電腦

Elgato Prompter 透過一根 USB-C 線連接到 Mac 或 Windows 電腦以獲取數據和電源。

將 USB-C 直角插頭插入提調器，讓線的部份朝下。將這條線的另一端插入電腦上可用的 USB 3.0 連接埠。

第 5 節：軟體

前往 <http://elgato.com/downloads> 以下載 Windows 和 Mac 版的 Elgato 應用程式。

下載並安裝 Camera Hub 以獲得必要的 DisplayLink 驅動程式以及 Prompter 的軟體功能：

- 免費提詞軟體

- 免費 Twitch Chat 講稿軟體

Android 使用者請從 Play Store 下載 DisplayLink Presenter 應用程式。