



MASTERLIQUID 120L CORE

MASTERLIQUID 240L CORE

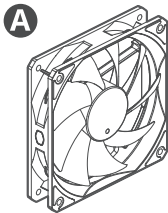
MASTERLIQUID 240L CORE ARGB

MASTERLIQUID 360L CORE ARGB

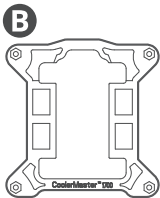
MASTERLIQUID 240L CORE WHITE

MASTERLIQUID 360L CORE WHITE

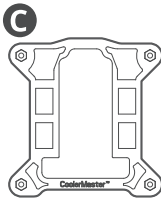
USER MANUAL



360L
x3
240L
x2
120L
x1



1700
x1



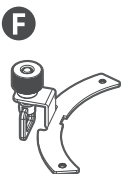
115X/1200
x1



x1



x2



x2



x4



x4



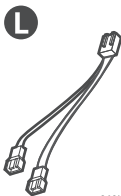
x4



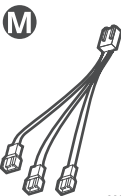
360L
x12
240L
x8
120L
x4



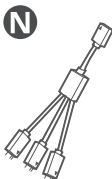
360L
x12
240L
x8
120L
x4



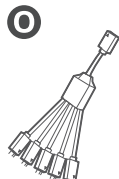
240L
x1



360L
x1



240L
x1

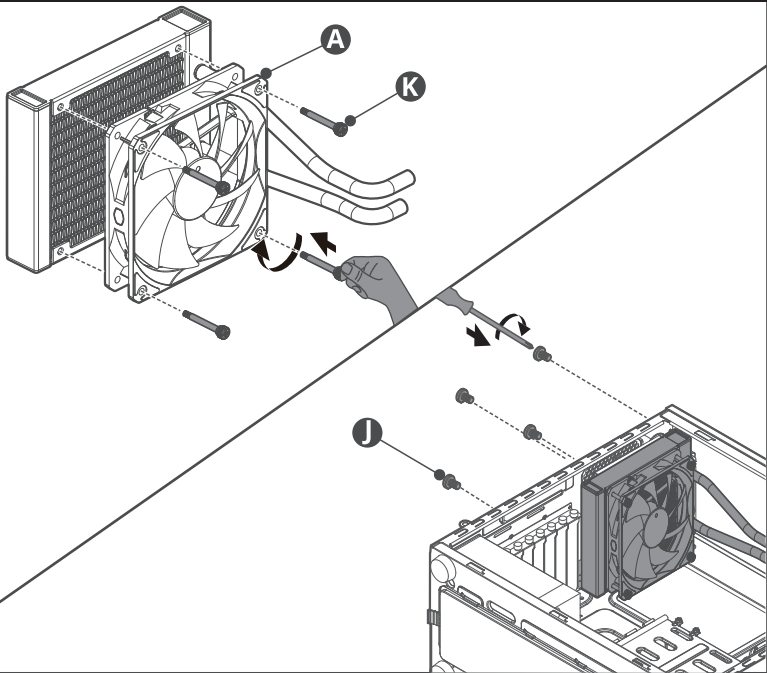


360L
x1

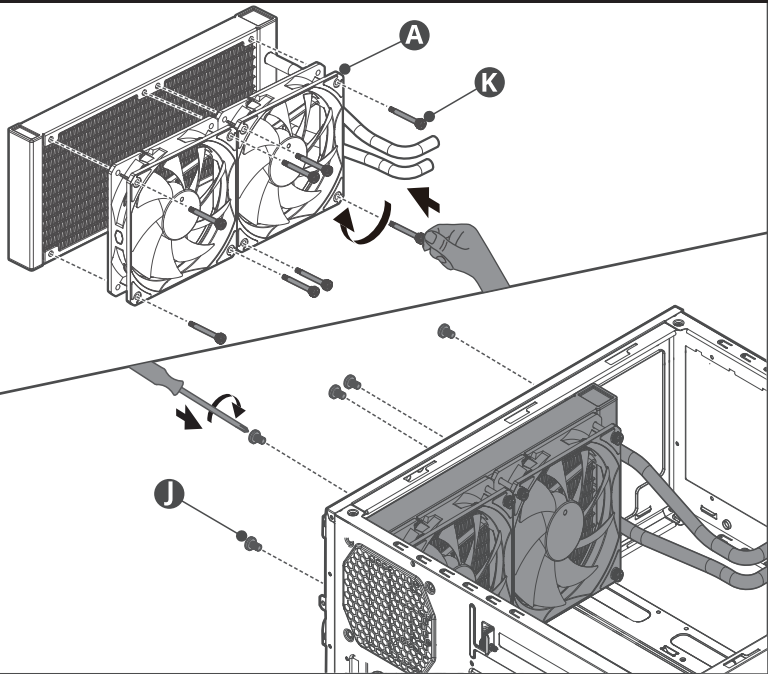


360L
x5
240L
x3

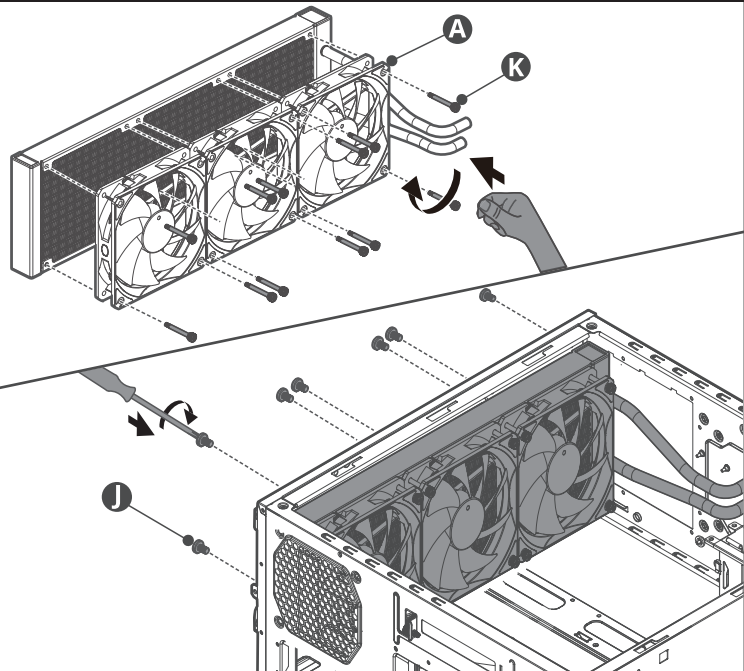
02. 120L



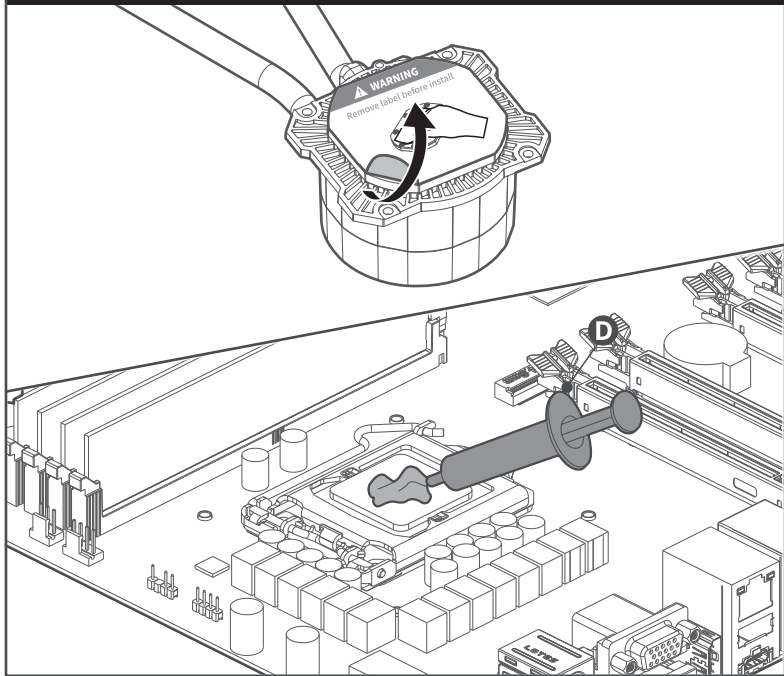
03. 240L



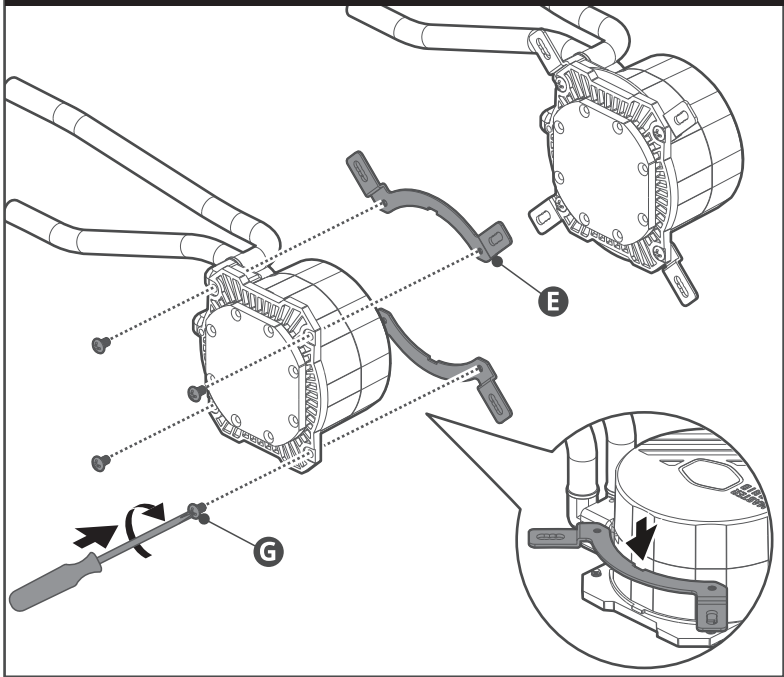
04. 360L



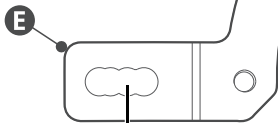
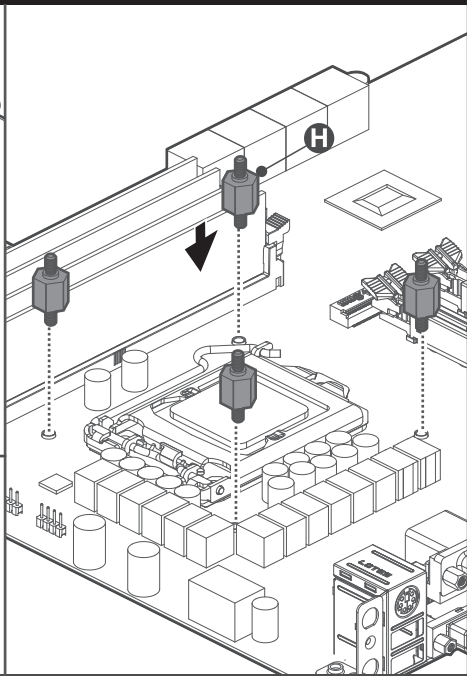
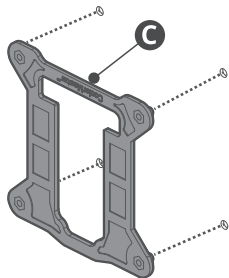
05. INTEL & AMD



06. INTEL - LGA 1200/115X/1700

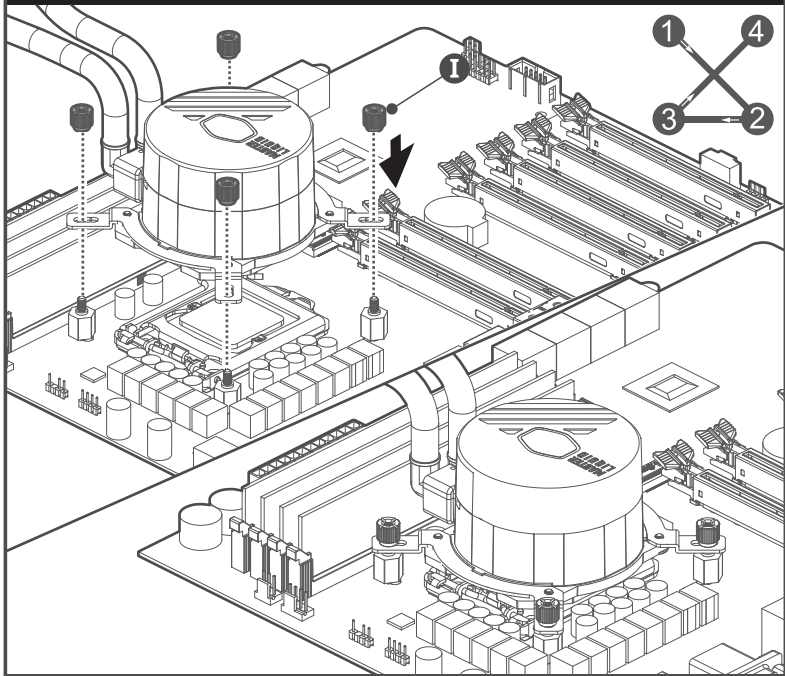


07. INTEL - LGA 1200/115X

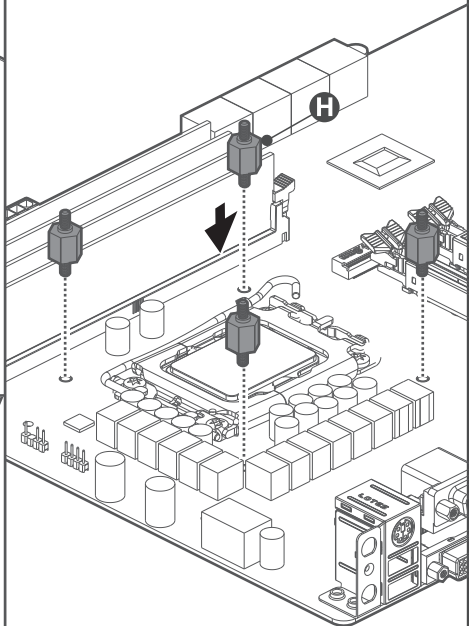
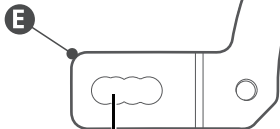
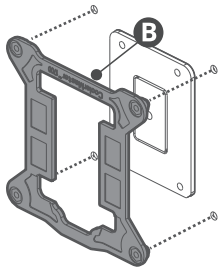


115X/1200

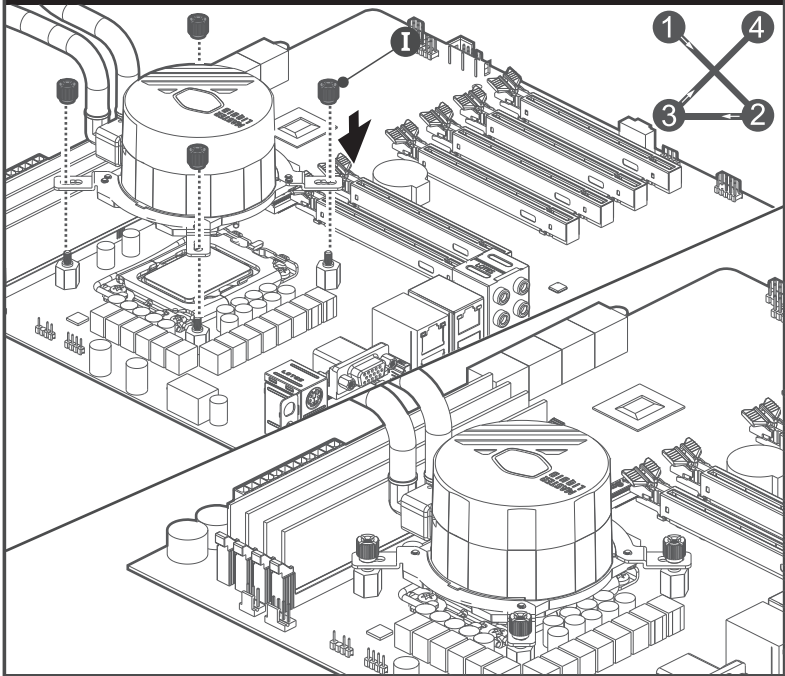
08. INTEL - LGA 1200/115X



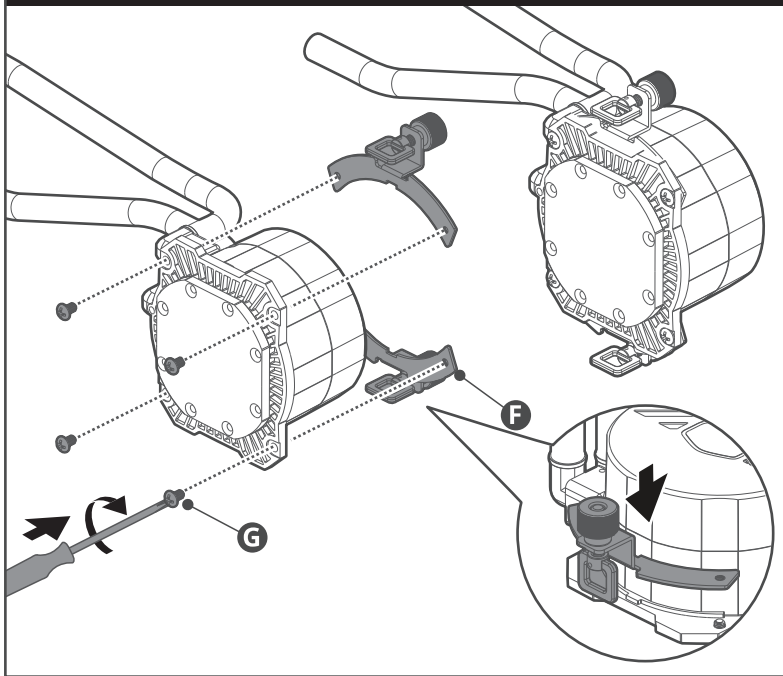
09. INTEL - LGA 1700



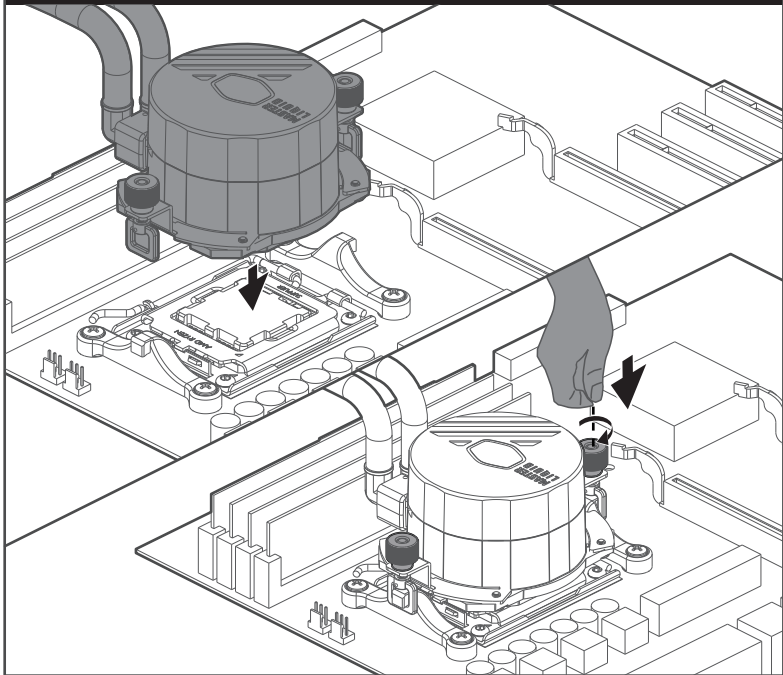
10. INTEL - LGA 1700



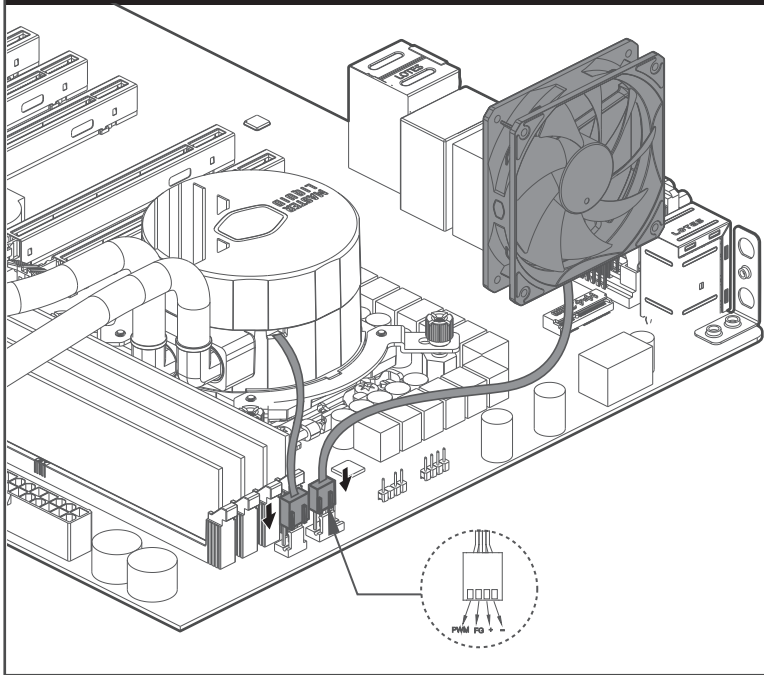
11. AMD SOCKET AM5/AM4/AM3+/AM3/AM2+/FM2+/FM2/FM1



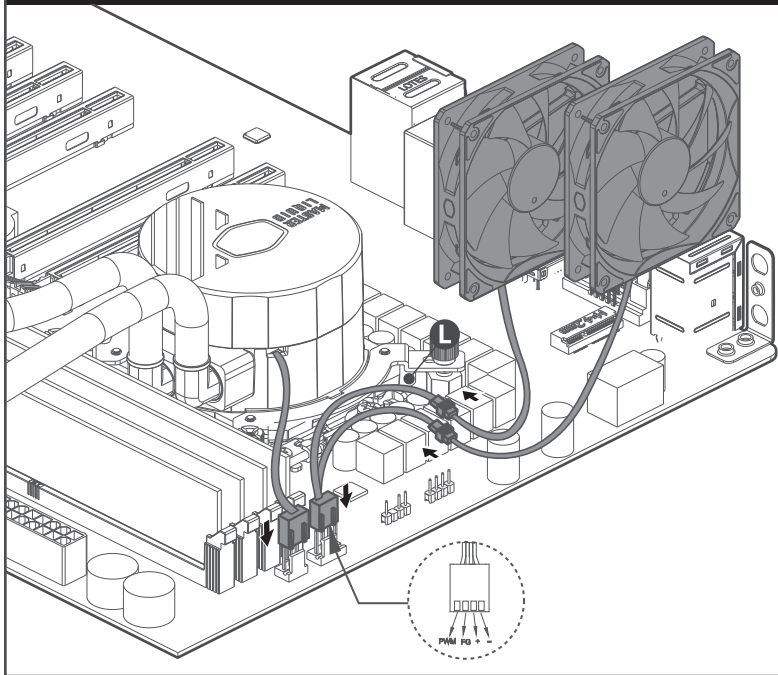
12. AMD SOCKET AM5/AM4/AM3+/AM3/AM2+/FM2+/FM2/FM1



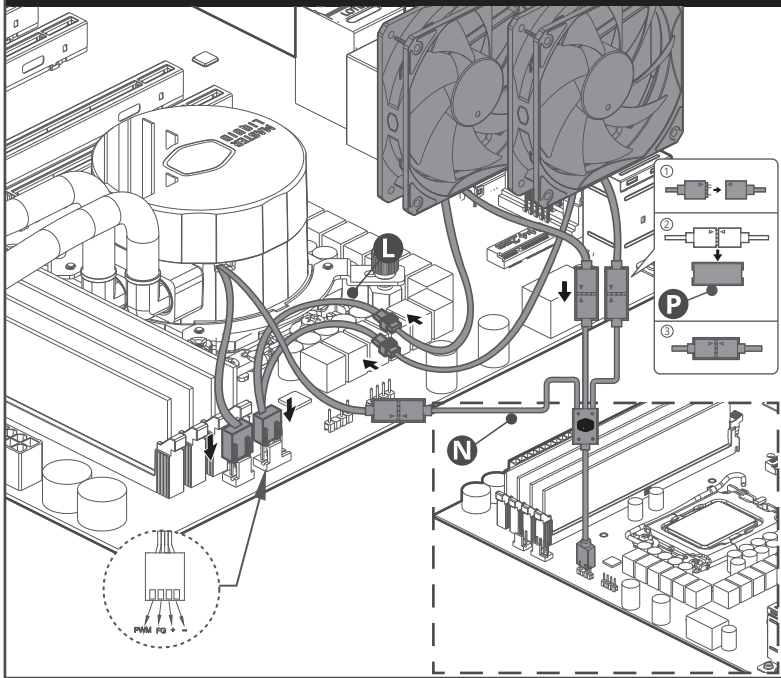
13. 120L CORE



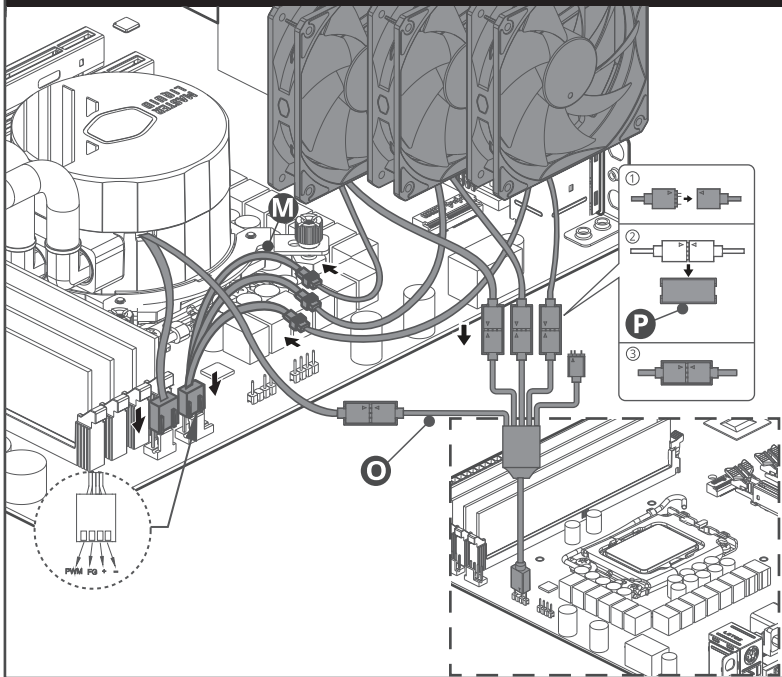
14. 240L CORE



15. 240L CORE ARGB & 240L CORE WHITE



16. 360L CORE ARGB & 360L CORE WHITE



- EN** As a result of bubbles in the coolant, you might hear sounds coming from your cooler on the first run. Just chill out for 15 minutes and the sounds will disappear.
- AR** يوس لكي لع ام. يلو ال اقل للا يف ذ ريب عل ا نم اتاوص ا ع ه س ت د ق ، د ي ر ب ت ل ا ت د ا م يف ت ا ع ا ق ف د و ج و ب س ب س .
تاوص ال ا يف ت خ ت س و ق ي ق د 15 ر ا ط ن ت ال ا .
- BG** Поради балончета в охладителя е възможно да чувате звуци при първото пускане. Просто изчакайте 15 минути и звуците ще изчезнат.
- CS** Při prvním spuštění se mohou z chladiče ozývat zvuky. Je to způsobeno bublinami v chladicí kapalině. Tyto zvuky po 15 minutách provozu ustanou.
- CHT** 由於冷卻液中存在氣泡，因此初次啟動時可能聽見散熱器發出聲音。這時只要靜待 15 分鐘，聲音即會消失。
- CHS** 冷却液中存有气泡，因此冷却器第一次运行时有可能发出声音。请静候15分钟，声音随后会消失。
- DE** Durch Bläschen im Kühlmittel macht Ihr Kühler bei der ersten Inbetriebnahme möglicher weise Geräusche. Warten Sie einfach 15 Minuten und die Geräusche verschwinden.
- EL** Λόγω της ύπαρξης φυσαλίδων στο ψυκτικό υγρό, ενδέχεται να ακούσετε ήχους κατά την πρώτη λειτουργία της ψύκτρας σας. Αυτοί οι ήχοι θα σταματήσουν μετά από 15 λεπτά.
- ES** Debido a las burbujas en el refrigerante, es posible que escuche sonidos procedentes de su refrigerador la primera vez que lo ponga en marcha. Simplemente, espere 15 minutos y los sonidos desaparecerán.
- FR** En raison de bulles dans le liquide de refroidissement, vous entendrez peut-être des sons provenant de votre refroidisseur à la première utilisation. Laissez simplement refroidir pendant 15 minutes pour que les sons disparaissent.
- KR** 냉각수에 거품이 있으면 최초 작동 시 콜러에서 소리가 날 수 있습니다. 이 경우 15분 동안 냉각시키면 소리가 사라집니다.

- KZ** Салқындату сұйықтығының ішінде көпіршіктердің болуына байланысты, салқындатқышты алғаш рет қосқан кезде дыбыстар естілуі мүмкін. 15 минут бойы күтіңіз, дыбыстар басылады.
- HU** A hűtőfolyadékban levő buborékok miatt hangokat hallhat a hűtőből az első indításkor. Hagyja hűlni 15 percig és a hang megszűnik.
- ID** Dikarenakan gelembung udara di pendingin, anda mungkin akan mendengarkan suara pada pendingin yang dinyalakan pertama kali. Tunggu selama 15 menit, suara tersebut akan hilang.
- IT** Se sono presen el liquido refrigerante, al primo uso è possibile che la ventola emetta un rumore. Attendere 15 minuti e il rumore scomparirà.
- JP** 初回運転時、冷却液に含まれる泡が原因でクーラーから音が聞こえることがありますが、15分ほどそのままにしておくと音は消えます。
- NL** Door luchtbelleten in de koelvloeistof, hoort u bij het eerste gebruik geluiden van de koelventilator. Als u 15 minuten geduld hebt, zullen de geluiden verdwijnen.
- PL** Przy pierwszym uruchomieniu pęcherzyki powietrza w środku chłodzącym mogą powodować słyszenie dźwięków dochodzących z elementu chłodzącego. Po 15 minut dźwięki znikną.
- PT** Na primeira utilização, poderão ser emitidos ruídos provocados pela existência de bolhas de ar no refrigerante. Aguarde um pouco, os ruídos desaparecerão após 15 minutos.
- RU** Вследствие наличия пузырьков воздуха в охлаждающей жидкости при первом использовании кулер может издавать шум. Дайте кулеру поработать 15 минут, чтобы этот шум прекратился.
- SR** Usled prisustva mehurića u rashladnoj tečnosti, moguće je da ćete pri prvom pokretanju čuti zvukove koji dopiru iz hladnjaka. Samo isključite 15 minuta i zvukovi će nestati.
- TR** Soğutucudaki kabarcıkların bir sonucu olarak, ilk çalıştırmada soğutucunuzdan çıkan sesler duyabilirsiniz. Yalnızca 15 dakika sonra sesler kesilecektir.
- UA** У результаті утворення бульбашок у хладагенті під час першого запуску можуть виникати певні звуки. Просто зачекайте 15 хвилин, і звуки зникнуть.

Please visit our website at www.coolermaster.com

China - Cooler Master China

Room 112, Building 9, No. 327, Songjin Road, Jinshanwei Town, Jinshan Dist.,
Shanghai City, China

Tel: +86-21-51872177

Europe - Cooler Master Europe B.V.

Lodewijkstraat 1b, 5652AC Eindhoven, The Netherlands

Tel: +31- (0)40- 702- 0900

North America - CMI USA, Inc.

1 N Indian Hill Blvd Suite 200, Claremont, CA 91711, USA

Tel: +1-888-624-5099

For the most updated information, please visit our official website: www.coolermaster.com
Cooler Master Support: <https://account.coolermaster.com/>



512005971-GP Ver 2.0 2023/05

©2023 Cooler Master Technology Inc. All Rights Reserved. All trademarks are registered to their respective owners.