

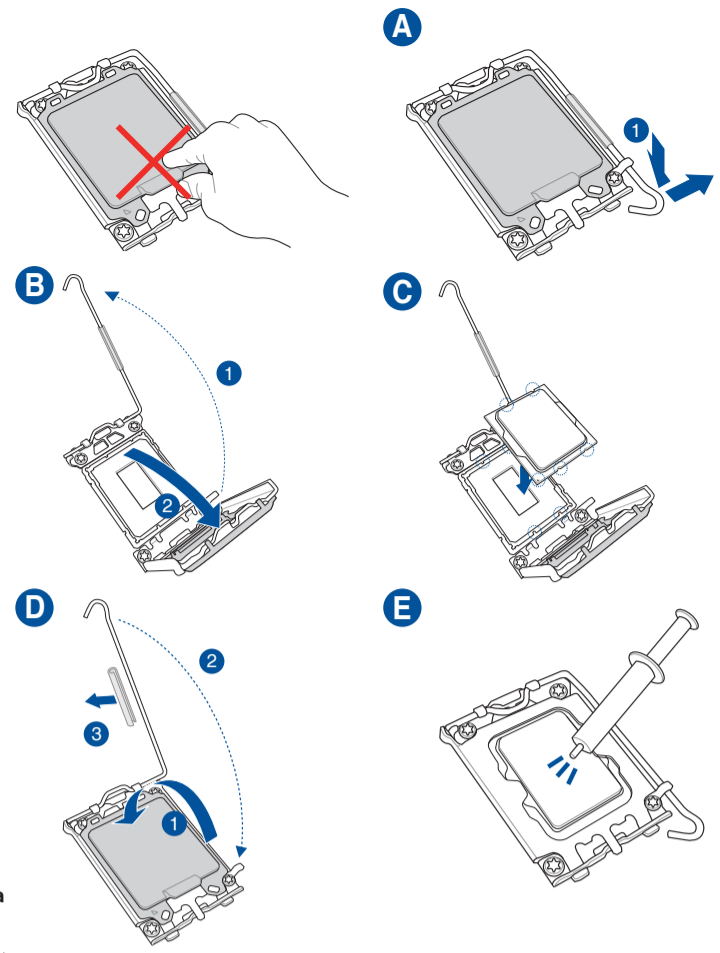
Motherboard

TUF GAMING B760-PLUS WIFI

- Quick start guide Hurtigstartsveiledning
- Кратко упу̀тване за бърз старт Guia de consulta rápida
- Stručná příručka Instrukcja szybkiej instalacji
- Quick Start-vejledning Краткое руководство
- Snelstartgids Ghid de pornire rapidă
- Lühijuhend Guía de inicio rápida
- Guide de démarrage rapide Vodič za brzo korišćenje
- Pikakäynnistysopas Stručný návod na spustenie
- Schnellstartanleitung Snabbstartsguide
- Οδηγός γρήγορης έναρξης คู่มือเริ่มต้นอย่างเร็ว
- Beüzemelési útmutató Hızlı Başlatma Kılavuzu
- Guida Rapida Hướng dẫn nhanh
- Panduan Ringkas Vodič za brzi početak rada
- クイックスタートガイド Короткий посібник
- Жылдам іске қосу нұсқаулығы Vodnik za hitri začetek
- 빠른 시작 설명서 دليل التشغيل السريع
- Greitos darbo pradžios vadovas راهنمای شروع سریع
- İsa pamācība

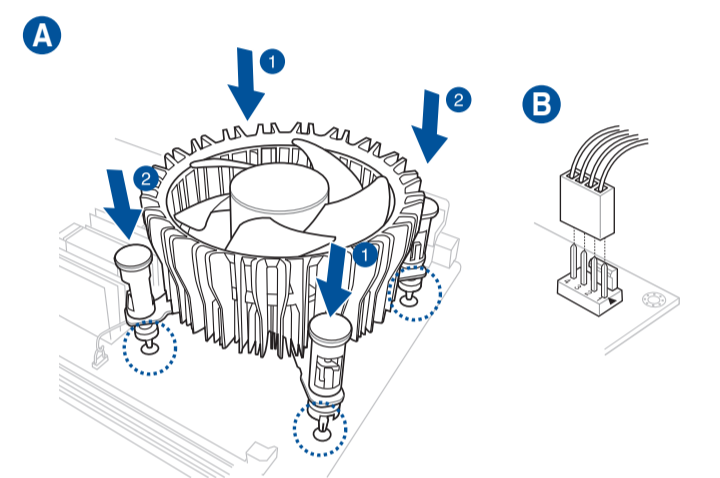
Step 1

- Install the CPU
- Инсталируйте процессора
- Instalace procesoru
- Instalar CPU'en
- De CPU installeren
- Paigaldage CPU
- Installez le processeur
- Asenna suoritin
- Installieren der CPU
- Εγκατάσταση της CPU
- Helyezze be a CPU-t
- Installare la CPU
- Pasang CPU
- CPUを取り付ける
- CPU орнатыңыз
- CPU 설치
- Sumontuokite centrinį procesorių
- Uzstādiēt centrālo procesoru
- Installer sentralprozessoren (CPU)
- Instale a CPU
- Instalacja procesora
- Установка процессора
- Instalați CPU-ul
- Instalar la CPU
- Instalirajte CPU
- Instalácia centrálneho procesora
- Installera CPU
- ติดตั้ง CPU
- CPU'yu takin
- Lắp CPU
- Instalacija procesora
- Instalirajte procesor
- Namestitev CPE-ja
- قم بتثبيت وحدة المعالجة المركزية (CPU) را نصب کنید

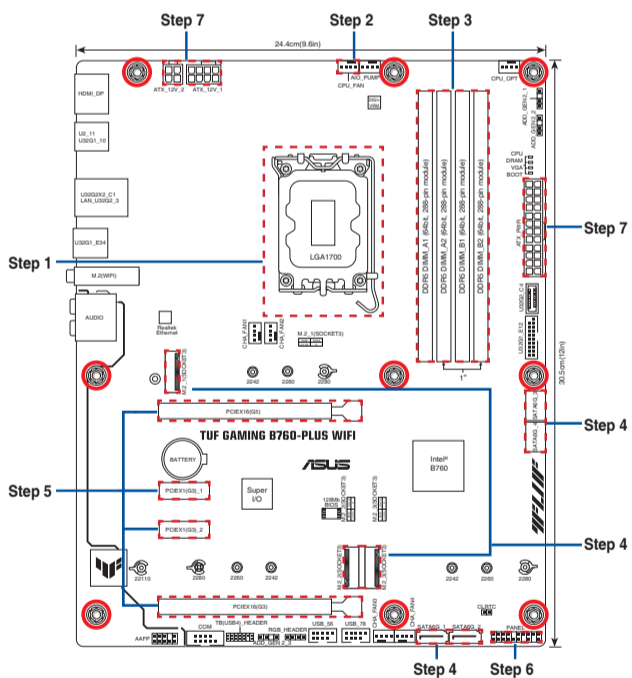


Step 2

- Install the CPU fan
- Инсталируйте вентилятор на процессора
- Instalace ventilátoru procesoru
- Installer CPU-blæseren
- De CPU-ventilator installeren
- Paigaldage CPU ventilaator
- Installez le ventilateur du processeur
- Asenna suorittimen tuuletin
- Installieren des CPU-Lüfters
- Εγκατάσταση του ανεμιστήρα της CPU
- Szerelje be a CPU ventilátort
- Installare la ventola della CPU
- Pasang kipas CPU
- CPUクーラーを取り付ける
- CPU желдеткішін орнатыңыз
- CPU 팬 설치
- Sumontuokite centrinio procesoriaus ventiliatorių
- Uzstādiēt centrālā procesora ventilatoru
- Installer CPU-viften
- Instale a ventoinha de CPU
- Instalacja wentylatora procesora
- Установка вентилятора
- Instalați ventilatorul CPU-ului
- Instalar el ventilador de la CPU
- Instalirajte CPU ventilator
- Instalácia ventilátora centrálneho procesora
- Installera CPU-fläkten
- ติดตั้งพัดลม CPU
- CPU fanını takın
- Lắp quạt CPU
- Instalacija ventilatora procesora
- Instalirajte ventilatorja CPE-ja
- تثبيت مروحة وحدة المعالجة المركزية
- پنکه CPU را نصب کنید

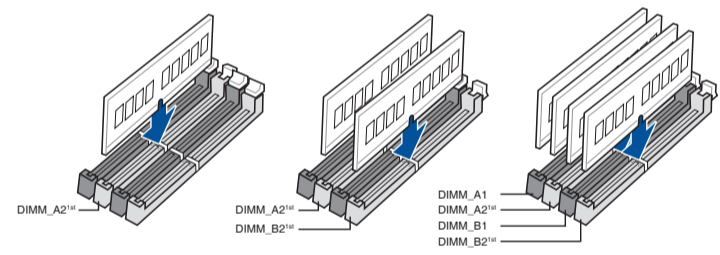


Motherboard Layout



Step 3

- Install memory modules
- Инсталируйте модули памяти
- Instalace paměťových modulů
- Installer hukommelsesmodulerne
- Geheugenmodules installeren
- Paigaldage mäluoodulid
- Installez les modules de mémoire
- Asenna muistimoduulit
- Installieren der Speichermodule
- Εγκατάσταση των στοιχείων μνήμης
- Helyezze be a memória modulokat
- Installare i moduli di memoria
- Pasang modul memori
- メモリーモジュールを取り付ける
- Жад модульдерін орнатыңыз
- 메모리 모듈 설치
- Sumontuokite atminties modulius
- Uzstādiēt atmiņas moduljus
- Installer minnemoduler
- Instale módulos de memória
- Instalacja modułów pamięci
- Установка модулей памяти
- Instalați modulele de memorie
- Instalar los módulos de memoria
- Instalirajte module memorije
- Instalácia pamäťových modulov
- Installera minnesmoduler
- ติดตั้งโมดูลหน่วยความจำ
- Bellek modüllerini takin
- Lắp các thanh nhớ
- Instalacija memorijskih modula
- Instalirajte moduli pam'яти
- Namestitev pomnilniških modulov
- تثبيت وحدات الذاكرة
- مادول های حافظه را نصب کنید



Step 4

- Install storage devices. To install M.2, refer to user guide.
- Инсталиране на устройства за съхранение. За инсталиране на M.2, вижте ръководството на потребителя.
- Instalování paměťových zařízení. Pokyny pro instalaci M.2 najdete v uživatelské příručce.
- Installering af lagerenheder. Se brugsvejledningen for oplysninger om installation af M.2.
- Opslagapparaten installeren. Raadpleeg de gebruiksaanwijzing voor het installeren van M.2.
- Instalige salvestid. M.2 installimisel juhinduge kasutusjuhendist.
- Installez les périphériques de stockage. Pour installer un module M.2, consultez le guide de l'utilisateur.
- Tallennuslaitteiden asentaminen. Katso M.2:n asennusohjeet käyttöoppaasta.
- Installieren der Speichergeräte. Zur Installation von M.2-Geräten schauen Sie bitte im Benutzerhandbuch.
- Εγκατάσταση συσκευών αποθήκευσης. Για την εγκατάσταση του M.2, ανατρέξτε στο εγχειρίδιο χρήστη.
- Tárolószközök telepítése. Az M.2 telepítését illetően lásd a felhasználói útmutatót.
- Installare dispositivi di archiviazione. Per installare M.2, fare riferimento alla guida per l'utente.
- Memasang perangkat penyimpanan. Untuk memasang M2, lihat panduan pengguna.
- ストレージデバイスを取り付けます。M.2 SSDの取り付け方法は、ユーザーガイドをご覧ください。
- Сақтау құрылғыларын орнату. M.2 орнату үшін пайдалану нұсқаулығын қараңыз.
- 저장 장치 설치. M.2를 설치하려면 사용 설명서를 참조하십시오.
- Įdiegti saugojimo įrenginius. Kaip montuoti M.2, žr. naudojimo instrukciją.
- Instalējiet atmiņas ierīces. Lai instalētu M.2, skatiet lietotāja rokasgrāmatu.

- Montere lagringsenheter. Se bruksanvisningen for installasjon av M.2.
- Instalar dispositivos de almacenamiento. Consulte o guia do utilizador para instalar o M.2.
- Instalacja urządzeń pamięci. W celu instalacji M.2 należy zapoznać się z podręcznikiem użytkownika.
- Установка накопителей. Для установки M.2 обратитесь к руководству пользователя.
- Instalarea dispozitivelor de stocare. Consultați manualul de utilizare pentru detalii despre instalarea M.2.
- Instalar dispositivos de almacenamiento. Para instalar M.2, consulte la guía del usuario.
- Instalirajte uređaje za skladištenje. Pogledajte uputstvo za korišćenje da biste instalirali M.2.
- İstallacia pamäťových zariadení. Postup inštalácie M.2 si pozrite v príručke pre používateľa.
- Installera lagringsenheter. För att installera M.2, se bruksanvisningen.
- การติดตั้งอุปกรณ์เก็บข้อมูล ในการติดตั้ง M.2 โปรดดูคู่มือผู้ใช้
- Depolama aygıtlarınızı takma. M.2'yi kurmak için kullanım kılavuzuna bakın.
- lắp đặt các thiết bị lưu trữ. Để lắp đặt M.2, hãy tham khảo số hướng dẫn sử dụng.
- Instalirajte uređaje za pohranjivanje. Pogledajte korisnički priručnik za ugradnju M.2.
- Інсталювання пристроїв пам'яті. Щоб встановити M.2, див. Посібник користувачів.
- Namestitev naprav za shranjevanje. Za namestitev M.2 glejte navodila za uporabo.

Australia Statement Notice

From 1 January 2012 updated warranties apply to all ASUS products, consistent with the Australian Consumer Law. For the latest product warranty details please visit <https://www.asus.com/support/>. Our goods come with guarantees that cannot be excluded under the Australian Consumer Law. You are entitled to a replacement or refund for a major failure and compensation for any other reasonably foreseeable loss or damage. You are also entitled to have the goods repaired or replaced if the goods fail to be of acceptable quality and the failure does not amount to a major failure. If you require assistance please call ASUS Customer Service 1300 2787 88 or visit us at <https://www.asus.com/support/>.

India RoHS

This product complies with the "India E-Waste (Management) Rules, 2016" and prohibits use of lead, mercury, hexavalent chromium, polybrominated biphenyls (PBBs) and polybrominated diphenyl ethers (PBDEs) in concentrations exceeding 0.1% by weight in homogenous materials and 0.01 % by weight in homogenous materials for cadmium, except for the exemptions listed in Schedule II of the Rule.

Türkiye RoHS

AEEE Yönetmeliğine Uygundur

HDMI Trademark Notice

The terms HDMI, HDMI High-Definition Multimedia Interface, and the HDMI Logo are trademarks or registered trademarks of HDMI Licensing Administrator, Inc

Q21513
First Edition
January 2023
Copyright © ASUSTeK Computer Inc.
All Rights Reserved

PRODUZIDO NO PÓLO INDUSTRIAL DE MANAUS

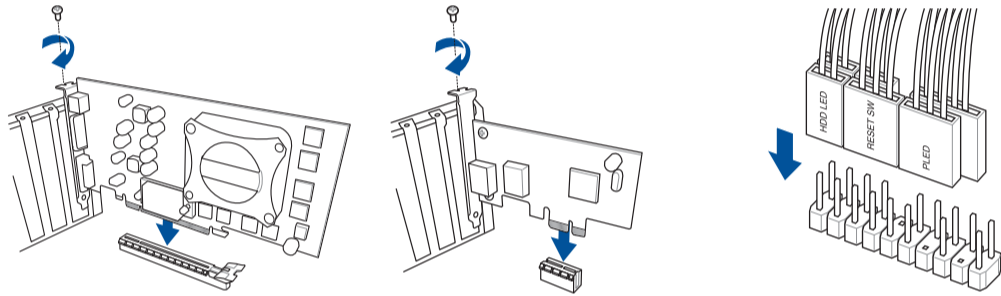
CONHEÇA A AMAZÔNIA IMPRESSO NA CHINA



Step 5

Install expansion card(s)
Инсталирайте допълнителна карта (допълнителни карти)
Instalace přídatné karty (karet)
Installer udvidelseskortene
Uitbreidingskaart(en) installeren
Paigaldage laienduskaart(-kaardid)
Installez les cartes d'extension
Asenna laajennuskortti/kortit
Installieren der Erweiterungskarte(n)
Εγκατάσταση καρτών επέκτασης
Helyezze be a bővítőkártyá(ka)t
Installare le schede di espansione
Pasang kartu ekspansi
拡張カードを取り付ける
Көңейту картас(лар)ын орнатыңыз
확장 카드 설치
Sumontuokite išplėtimo plokštę (-es)
Uzstādiet izvērses karti(-es)
Installer utvidelseskort
Instale placas de expansão
Instalacja kart(y) rozszerzenia
Установка карт расширения
Instalați cardul/cardurile de extensie
Instalar tarjetas de expansión
Instalirajte ekspanzionu/e karticu/e
Inštalácia rozširujúcich kariet
Installera expansionskort
ติดตั้งเอกซแพนชันการ์ด
Genişletme kartlarını takın
Lắp (các) thẻ mở rộng
Instalacija kartica za proširenje
Інсталюйте плати розширення
Namestitev razširitvenih kartic

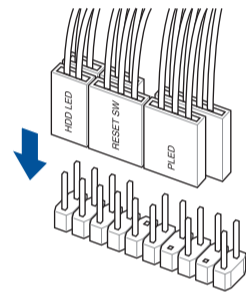
تنصيب بطاقة (بطاقات) التوسعة
کارت های گسترش را نصب کنید



Step 6

Install the system panel connector
Инсталирайте конектора за системния панел
Nainstalujte konektor pro panel systému
Tilslut stikket til systempanelet
Installeer de connectors van het systeempaneel
Ühendage süsteemi paneeli liitmik
Installer le connecteur de panneau système
Asenna järjestelmäpaneelin liitäntä
Installieren des Systembereich-Anschlusses
Εγκατάσταση του συνδέσμου του πίνακα του συστήματος
Telepítse a rendszerpanell csatlakozót
Installa il connettore del pannello di sistema
Pasang konektor panel sistem
システムパネルコネクターを取り付ける
Жүйе панелінің конекторын орнатыңыз
시스템 패널 커넥터를 설치하십시오
Sumontuokite sistemos valdymo plokštės jungtį
Sistēmas paneļa savienotāja instalēšana
Installer systempanelkontakten
Instalar o conector do painel do sistema
Zainstaluj złącze panelu systemowego
Установка разъема системной панели
Instalați Conector pentru placa de bază
Instalar el conector del panel del sistema
Instalirajte priključak za sistemsku ploču
Inštalácia konektora systémového panela
Sätt i systempanelens kontakt
ติดตั้งขั้วต่อแผงระบบ
Sistem paneli konnektörünü takın
Lắp đầu nối bảng điều khiển hệ thống
Instalacija konektora ploče sustava
Встановіть з'єднувач системної панелі
Namestitev Konektor matične plošče

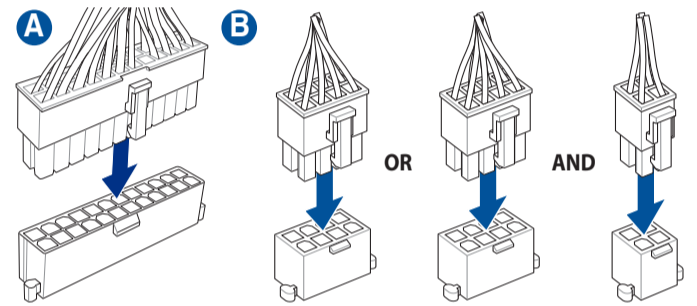
تركيب موصل لوحة النظام
رابط صفحه سیستم را نصب کنید



Step 7

Install ATX power connectors
Инсталирайте ATX конекторите за захранване
Instalace konektorů napájení ATX
Installer ATX-strømtilslutningerne
ATX-voedingsaansluitingen installeren
Paigaldage ATX-i toitekonektorid
Installez les connecteurs d'alimentation ATX
Asenna ATX-virtaliittimet
Installieren der ATX-Stromanschlüsse
Εγκατάσταση συνδέσμων τροφοδοσίας ATX
Csatlakoztassa az ATX tápcsatlakozókat
Installare i connettori di alimentazione ATX
Pasang konektor daya ATX
電源ケーブルを接続する
ATX электр қуат қосқыштарын орнатыңыз
ATX 전원 커넥터 설치
Sumontuokite ATX maitinimo jungtis
Uzstādiet ATX strāvas savienotājus
Installer kontakter for ATX-strøm
Instale os conectores de alimentação ATX
Instalacja złączy zasilacza ATX
Установка ATX разъема
Instalați pinii conectori ATX
Instalar conectores de alimentación ATX
Instalirajte ATX električne priključke
Inštalácia napájacích konektorov ATX
Installera ATX strömkontakter
ติดตั้งขั้วต่อ ATX เพาเวอร์
ATX güç konnektörlerini takın
Lắp các đầu nối nguồn ATX
Instalacija konektora ATX parajanja
Інсталюйте розніми живлення ATX
Namestitev priključkov za parajanje ATX

تنصيب توصيلات الطاقة ATX
رابط های برق ATX را نصب کنید

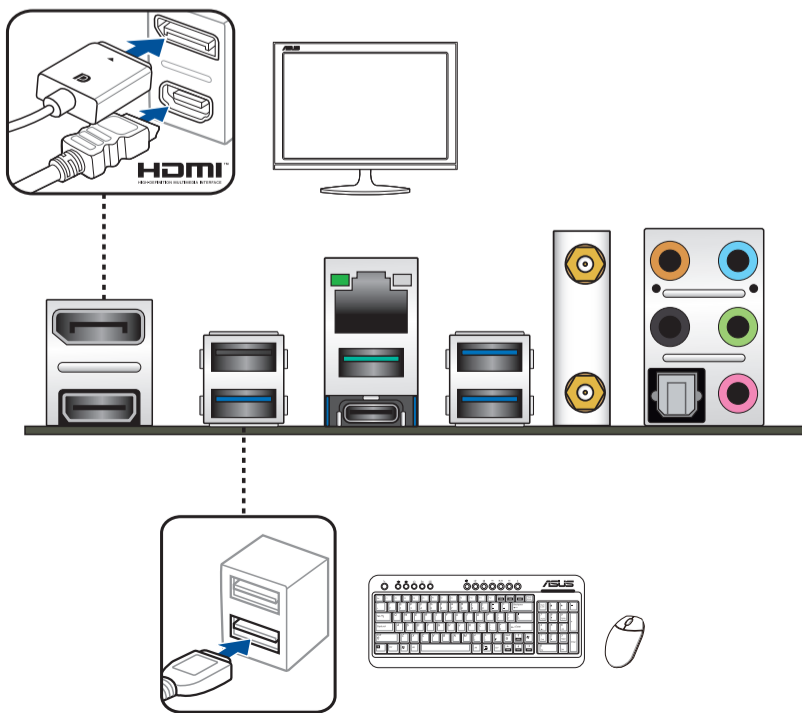


Step 8

Connect input/output devices
Свързване на I/O устройства
Připojení vstupních/výstupních zařízení
Tilslut input-/outputudstyr
I/O-apparaten aansluiten
Ühendage sisend-/väljundseadmed
Connectez les périphériques d'entrée/sortie
Liitä tulo/lähtölaitteita
Eingabe-/Ausgabe-Geräte verbinden
Σύνδεση συσκευών εισόδου/εξόδου
Bemeneti/kimeneti eszközök csatlakoztatása
Collegate i dispositivi di input/output
Sambungkan perangkat input/output
出力デバイスに接続する
Кіріс/шығыс құрылғыларын қосу
입력/출력 장치 연결
Prijunkite įvesties / išvesties įrenginius
Pievienot ievades/izvades ierices

Koble til inngang/utgangsenheter
Ligar dispositivos de entrada/saída
Podłączenie urządzeń wejścia/wyjścia
Подключение устройств ввода/вывода
Conectare dispozitive de intrare/ieșire
Conectar dispositivos de entrada y salida
Povežite ulazne/izlazne uređaje
Pripojenie vstupných/výstupných zariadení
Anslut ingående/utgående enheter
เชื่อมต่อนอุปกรณ์อินพุต/เอาต์พุต
Giriş/çıkış aygıtlarına bağlan
Két női các thiết bị đầu vào/đầu ra
Spjånje ulaznih/izlaznih uređaja
Під'єднайте пристрої вводу/виводу
Priključite vhodnih/izhodnih naprav

توصيل أجهزة الدخل/الخروج
دستگاه های ورودی/خروجی را متصل نمایید



Step 9

Power on the system and install operating system and drivers
Включете системата и инсталирайте операционната система и драйверите
Zapnutí napájení systému a instalace operačního systému a ovladačů
Tænd for systemet, og installer operativsystemet og de tilhørende drivere
Het systeem inschakelen en het besturingssysteem en de stuurprogramma's installeren
Lülitage süsteemi toide sisse ning installige operatsioonisüsteem ja draiverid
Démarez le système et installez le système d'exploitation et les pilotes
Käynnistä järjestelmä ja asenna käyttöjärjestelmä ja ohjaimet
Einschalten des Systems und Installieren des Betriebssystems und der Treiber
Ενεργοποιήστε το σύστημα και εγκαταστήστε το λειτουργικό σύστημα και τα προγράμματα οδήγησης
Kapcsolja be a rendszert és telepítse az operációs rendszert és illesztőprogramokat
Accendere il sistema e installare il sistema operativo e i driver
Hidupkan sistem, lalu instal sistem operasi dan driver
システムを起動しOSとドライバーをインストールする
Жүйені қосып, операциялық жүйені жәнә драйверлерді орнатыңыз
시스템 전원 켜기 및 운영체제와 드라이버 설치
Ijunkite sistemą ir įdiekite operacinę sistemą ir tvarkykles
Ieslēdziet sistēmu un instalējiet operētājsistēmu un draiverus
Slå på systemet og installer operativsystem og drivere
Ligue o sistema e instale o sistema operativo e os controladores
Włącz zasilanie i zainstaluj system operacyjny oraz sterowniki
Включение системы и установка операционной системы и драйверов
Porniți sistemul și instalați sistemul de operare și driverele
Proporcionar alimentación al sistema e instalar el sistema operativo y los controladores
Uključite sistem i instalirajte operativni sistem i drajvere
Zapnutie systému a inštalácia operačného systému a ovládačov
Slå på systemet och installera operativsystem och drivrutiner
เปิดระบบ และติดตั้งระบบปฏิบัติการและไดรเวอร์
Sistemi açıp işletim sistemini ve sürücüleri yükleyin
Bật nguồn hệ thống và cài đặt hệ điều hành cũng như các driver
Uključivanje sustava i instaliranje operativnih sustava i upravljačkih programa
Увімкніть живлення системи та інсталюйте операційну систему та драйвери
Vkllop sistema ter namestitev operacijskega sistema in gonilnikov

تشغيل الجهاز وتنصيب نظام وبرمجيات التشغيل
سیستم را روشن کرده و درایورها و سیستم عامل را نصب کنید