

Promethean

OPS-M

Quick Install Guide

دليل التثبيت السريع

快速安装指南

快速安装指南

Příručka rychlé instalace

Installationsvejledning

Beknopte installatiegids

Kiirpaigaldusjuhend

Pika-asennusopas

Guide d'installation rapide

Schnellinstallationsanleitung

Gyors telepítési ismertető

Panduan Pemasangan Cepat

Guida di installazione rapida

クイック設置ガイド

Жылдам орнату нұсқаулығы

Ātrās instalēšanas rokasgrāmata

Spartaus diegimo vadovas

Panduan Pemasangan Pantas

Hurtigstartveiledning

Instrukcja szybkiej instalacji

Manual de instalação rápida

Руководство по быстрой установке

Guía de instalación rápida

Snabbinstallationsguide

คู่มือการติดตั้งอย่างรวดเร็ว

Hızlı Kurulum Kılavuzu

Hướng dẫn lắp đặt nhanh

Copyright information

النشر حقوق • 版權信息 • 版權資訊 • Informace o autorských právech • Oplysninger om copyright • Informatie over copyright • Autoriõiguste teave • Tekijõnoikeustiedot • Informations sur le copyright • Copyright • Szerzői jogi információk • Informasi Hak Cipta • Informazioni sul copyright • 著作權情報 • Авторлық құқықтар туралы ақпарат • Informācija par autortiesībām • Autorių teisių informacija • Maklumat hak cipta • Informasjon om opphavsrett • Informacje o prawach autorskich • Informaçāo de direitos de autor • Сведения об авторских правах • Información de copyright • Information om opphovsrätt • ข้อมูลเกี่ยวกับลิขสิทธิ์ • Telif hakkı bilgileri • Thông tin bản quyền

Copyright information

TP-2072-ML-V04 © 2018 Promethean Limited. All rights reserved.

All software, resources, drivers and documentation supplied in the Promethean ClassFlow Desktop download are copyright Promethean Ltd 2018. Promethean grants a license to install and use Promethean ClassFlow Desktop software, including any resources, drivers and documentation supplied in the download. Refer to the licence agreement for information about the terms and conditions of this licence.

Promethean is owner of a number of trademarks in several jurisdictions across the world. The Promethean products documented in this guide include aspects which are protected under their respective patent, copyright, design copyright, registered design and trademark laws. HDMI, the HDMI logo and High-Definition Multimedia Interface are trademarks or registered trademarks of HDMI Licensing LLC. VESA is a registered mark of Video Electronics Standards Association.

Windows is a registered trademark or trademark of Microsoft Corporation in the United States and other countries. All other trademarks remain the property of their respective owners. This guide is distributed online. It may only be reproduced for use within the institution in which the product is used.

For use outside of your institution, no part of this guide may be reproduced, transmitted, stored in a retrieval system or translated into any other language without the prior permission of Promethean Limited.

Please note that the content in this guide is protected under copyright law. Although every care has been taken in the compilation of this guide, Promethean Limited accepts no responsibility for errors or omissions, or for damages resulting from the use of information contained within the following pages.

معلومات حقوق النشر

TP-2072-ML-V04 © 2018 شركة Promethean المحدودة. كافة الحقوق محفوظة.

حقوق نشر كافة البرامج و الموارد و برامج التشغيل و الوثائق المزودة في تنزيل Promethean ClassFlow Desktop محفوظة لشركة Promethean Ltd 2018. تمنح شركة Promethean ترخيصاً لتثبيت برنامج Promethean ClassFlow Desktop واستخدامه بما في ذلك أية موارد و برامج تشغيل و وثائق تكون مزودة عند التنزيل. راجع اتفاقية الترخيص للحصول على معلومات حول بنود و شروط هذا الترخيص.

تمتلك شركة Promethean عدداً من العلامات التجارية في العديد من الاختصاصات الفضائية حول العالم. تشمل منتجات Promethean الموضحة في هذا الدليل على أجزاء محمية وفقاً لبراءات الاختراع و حقوق النشر و حقوق نشر التصميم و قوانين التصميم و العلامات التجارية المسجلة الخاصة بها. HDMI و شعار HDMI و High-Definition Multimedia Interface علامات تجارية أو علامات تجارية مسجلة لشركة VESA. HDMI Licensing LLC. علامة مسجلة لمؤسسة Video Electronics Standards Association.

تعتبر Windows علامة تجارية مسجلة أو علامة تجارية لشركة Microsoft Corporation في الولايات المتحدة و دول أخرى. جميع العلامات التجارية الأخرى المتبقية هي ملكيات خاصة لأصحابها المعيّنين. يتم توزيع هذا الدليل عبر الإنترنت. يحظر نسخ هذا الدليل إلا لاستخدامه داخل المؤسسة التي يتم استخدام المنتج فيها.

للاستخدام خارج مؤسستك، لا يجوز إعادة إنتاج أي جزء من هذا الدليل أو نقله أو تخزينه في نظام استرداد بيانات أو ترجمته إلى أي لغة أخرى دون الحصول على تصريح مسبق من شركة Promethean Limited.

يرجى ملاحظة أن المحتوى المتضمن في هذا الدليل محمي بواسطة قانون حقوق النشر. على الرغم من تحري أقصى درجات العناية في تجميع هذا الدليل، إلا أن شركة Promethean Limited لا تتحمل أي مسؤولية عن وجود أخطاء أو محذوفات أو عن الأضرار الناجمة عن استخدام المعلومات الواردة في الصفحات.

版权信息

TP-2072-ML-V04 版权所有 © 2018 Promethean Limited. 保留所有权利。

Promethean ClassFlow Desktop 下载中随带的所有软件、资源、驱动程序以及文档的版权均归 Promethean Ltd 2018 所有。Promethean 授权安装与使用 Promethean ClassFlow Desktop 软件(含下载中随带的任何资源、驱动程序与文档)的许可证。有关本许可证的条款与条件信息，请参阅许可协议。

Promethean 是世界各地多个商标的所有人。本指南涉及的 Promethean 产品包括受到其各自专利、版权、设计版权、注册设计及商标法律保护的产品。HDMI、HDMI 徽标及 High-Definition Multimedia Interface 均为 HDMI Licensing LLC 的商标或注册商标。VESA 是视频电子标准协会 (Video Electronics Standards Association) 的注册标志。

Windows 是微软公司 (Microsoft Corporation) 在美国和其他国家/地区的注册商标或商标。其他所有商标均是其各自所有者的财产。如欲获取本指南，请通过网络下载。只有在装有本产品的机构中使用方可对本指南进行复制。

在所在机构之外使用时，未经 Promethean Limited 事先许可，不得复制和传播本指南的任何部分，也不得将其存储在检索系统中或翻译成其他语言。

请注意，本指南内容受版权法保护。尽管我们在编撰本手册时倾尽全力，但错误疏漏之处在所难免，Promethean Limited 对此或因使用以下各页信息而造成的损失概不承担任何责任。

版權資訊

TP-2072-ML-V04 © 2018 Promethean Limited. 保留所有權利。

Promethean ClassFlow Desktop 下載配備的所有軟體、資源、驅動程式及文件其版權均歸 Promethean Ltd 2018。Promethean 授權安裝與使用 Promethean ClassFlow Desktop 軟體(含下載中配備的任何資源、驅動程式與文件)的授權。有關本授權的條款與條件資訊，請參閱授權協定。

Promethean 是世界各地多個管轄區的多個商標的擁有者。此指南所述之 Promethean 產品的各方面，由它們各自的專利、版權、設計版權、註冊設計和商標法所保護。HDMI、HDMI 標誌和 High-Definition Multimedia Interface 均為 HDMI Licensing LLC 的商標或註冊商標。VESA 為 Video Electronics Standards Association 的註冊商標。

Windows 為 Microsoft Corporation 在美國和其他國家 / 地區的商標或註冊商標。其他所有商標均是各自所有者的專屬資產。本手冊於網路分發。只能複製後在裝有本產品的機構內使用。

在所在的機構之外使用時，未經 Promethean Limited 的授權，不得複製和傳播本指南的任何部分，也不得將其存儲在檢索系統中或翻譯成其他語言。

請注意，本指南內容受版權法保護。儘管 Promethean Limited 傾盡全力編撰了本手冊，但不對其中的錯誤、疏漏或因使用以下各頁中的資訊而造成的損失負任何責任。

Informace o autorských právech

TP-2072--MLV04 © 2018 Promethean Limited. Všechna práva vyhrazena.

Autorská práva k veškerému softwaru, prostředkům, ovladačům a dokumentaci obsaženým v souboru ke stažení softwaru Promethean ClassFlow Desktop jsou vlastnictvím společnosti Promethean Ltd 2018. Společnost Promethean poskytuje licenci na instalaci a používání softwaru Promethean ClassFlow Desktop včetně veškerých prostředků, ovladačů a dokumentace poskytnutých v souboru ke stažení. Informace o podmínkách této licence naleznete v licenční smlouvě.

Společnost Promethean je vlastníkem řady ochranných známek v několika jurisdikcích po celém světě. Produkty společnosti Promethean popsané v této příručce zahrnují aspekty chráněné příslušnými zákony o patentech, autorských právech, autorských právech ke vzorům, registrovaných vztzech a ochranných známkách. HDMI, logo HDMI a High-Definition Multimedia Interface jsou ochranné známky nebo registrované ochranné známky organizace HDMI Licensing LLC. VESA je registrovaná ochranná známka organizace Video Electronics Standards Association.

Windows je registrovaná ochranná známka nebo ochranná známka společnosti Microsoft Corporation v USA a dalších zemích. Všechny ostatní ochranné známky zůstávají v majetku příslušných vlastníků. Tato příručka je distribuována online. Může být reprodukována pouze za účelem použití v instituci, ve které se produkt používá.

Žádná část této příručky nesmí být reprodukována, přenášena, uložena do systému pro vyhledávání informací ani přeložena do jiného jazyka za účelem použití mimo instituci bez předchozího souhlasu společnosti Promethean Limited.

Poznámka: Obsah této příručky je chráněn autorským zákonem. Přestože byla tato příručka vytvořena s maximální pečlivostí, společnost Promethean Limited nenese odpovědnost za chyby nebo opomenutí ani škody způsobené použitím informací obsažených na následujících stránkách.

Oplysninger om copyright

TP-2072-ML-V04 © 2018 Promethean Limited. Alle rettigheder forbeholdes.

Ophavsretten til al software, alle ressourcer, alle drivere og al dokumentation som er indeholdt i de downloadede filer til Promethean ClassFlow Desktop, tilhører Promethean Ltd 2018. Promethean giver dig licens til at installere og benytte Promethean ClassFlow Desktop-softwaren, herunder alle ressourcer og drivere samt al dokumentation i de downloadede filer. I licensaftalen kan du finde oplysninger om vilkårene for denne licens.

Promethean ejer en række varemærker i flere retskredse verden over. Prometheans produkter i denne vejledning omfatter områder der er beskyttet af den gældende lovgivning vedrørende patenter, ophavsrettigheder, designmæssige ophavsrettigheder, registreret design og varemærker. HDMI, HDMI-logoet og High-Definition Multimedia Interface er varemærker eller registrerede varemærker tilhørende HDMI Licensing LLC. VESA er et registreret varemærke tilhørende Video Electronics Standards Association.

Windows er et registreret varemærke eller et varemærke tilhørende Microsoft Corporation i USA og andre lande. Alle andre varemærker tilhører deres respektive ejere. Denne vejledning distribueres online. Den må kun omdeles til brugere af det produkt som den blev leveret sammen med.

Ingen dele af denne vejledning må reproduceres, transmitteres, opbevares i et system hvor de kan hentes frem, eller oversættes til andre sprog til brug uden for jeres institution uden forudgående tilladelse fra Promethean Limited.

Bemærk også at indholdet i denne vejledning er beskyttet af loven om ophavsret. Promethean Limited har udvist stor omhu i forbindelse med udarbejdelsen af denne vejledning, men kan ikke drages til ansvar for eventuelle fejl og udeladelser eller for skader der opstår som følge af brugen af oplysningerne på de følgende sider.

Informatie over copyright

TP-2072-ML-V04 © 2018 Promethean Limited. Alle rechten voorbehouden.

Alle software, resources, stuurprogramma's en documentatie in de Promethean ClassFlow Desktop-download zijn copyright van Promethean Ltd 2018. Promethean verleent een licentie om Promethean ClassFlow Desktop-software te installeren en gebruiken, evenals de resources, stuurprogramma's en documentatie in de download. Raadpleeg de licentieovereenkomst voor meer informatie over de voorwaarden en bepalingen van deze licentie.

Promethean is eigenaar van een aantal handelsmerken in verschillende rechtsgebieden over de hele wereld. De Promethean-producten in deze gids bevatten onderdelen die zijn beschermd onder hun respectieve wetten voor patent, copyright, ontwerp-copyright, gedeponeerde ontwerp en handelsmerken. HDMI, het HDMI-logo en High-Definition Multimedia Interface zijn handelsmerken of gedeponeerde handelsmerken van HDMI Licensing LLC. VESA is een gedeponeerde handelsmerk van Video Electronics Standards Association.

Windows is een gedeponeerde handelsmerk of handelsmerk van Microsoft Corporation in de Verenigde Staten en andere landen. Alle andere handelsmerken blijven het eigendom van hun respectieve eigenaars. Deze gids is alleen online beschikbaar. De gids mag alleen gereproduceerd worden binnen de instelling die gebruikmaakt van het product.

Voor gebruik buiten uw instelling mag geen enkel deel van deze gids zonder voorafgaande toestemming van Promethean Limited gereproduceerd, overgebracht, in een opslagsysteem bewaard of in een andere taal vertaald worden.

De inhoud van deze gids is auteursrechtelijk beschermd. Hoewel deze gids met de grootste zorg is samengesteld, kan Promethean Limited niet aansprakelijk worden gesteld voor fouten of omissies, of voor schade voortkomend uit het gebruik van de informatie op de volgende pagina's.

Autoriõiguste teave

TP-2072-ML-V04 © 2018 Promethean Limited. Kõik õigused kaitstud.

Kogu Promethean ClassFlow Desktopi allalaadimispaketis sisalduv tarkvara, ressursid, draiverid ja dokumentatsioon on Promethean Ltd 2018 autoriõigustega kaitstud. Promethean annab litsentsi Promethean ClassFlow Desktopi tarkvara, seadlulgas kõigi allalaadimispaketis sisalduvate ressursside, draiverite ja dokumentatsiooni installimiseks ning kasutamiseks. Litsentsi tingimuste kohta teabe saamiseks lugege litsentsilepingut.

Prometheanile kuuluvad paljud kaubamärgid mitmetes jurisdiktsioonides kogu maailmas. Selles juhendis dokumenteeritud Prometheani tooted sisaldavad aspekte, mis on kaitstud nende vastavate patentide, autoriõiguste, disainiõiguste, registreeritud disaini ja kaubamärgiseadustega. HDMI, HDMI logo ja High-Definition Multimedia Interface on ettevõtte HDMI Licensing LLC kaubamärgid või registreeritud kaubamärgid. VESA on ettevõtte Video Electronics Standards Association registreeritud kaubamärk.

Windows on ettevõtte Microsoft Corporation registreeritud kaubamärk või kaubamärk Ameerika Ühendriikides ja teistes riikides. Kõik muud kaubamärgid kuuluvad nende vastavatele omanikele. Seda juhendit levitatakse interneti kaudu. Seda võib reprodutseerida ainult kasutamiseks asutuses, kus kasutatakse vastavat toodet.

Väljaspool teie asutust kasutamiseks ei tohi selle juhendi ühtegi osa reprodutseerida, edastada, otsingusüsteemis tallendada ega tõlkida ühtegi teise keelde ilma ettevõtte Promethean Limited eelneva loata.

Pange tähele, et selle juhendi sisu on autoriõigustega kaitstud. Kuigi selle juhendi kokkupanekul on olnud maksimaalselt hoolikad, ei võta Promethean Limited mingit vastutust vigade või väljajätete ega järgnevatel lehekülgedel sisalduva teabe kasutamisest tulenevate kahjude eest.

Tekijänoikeustiedot

TP-2072-ML-V04 © 2018 Promethean Limited. Kaikki oikeudet pidätetään.

Kaikkien Promethean ClassFlow Desktop -latauksen sisältämien ohjelmistojen, resurssien, ohjainten ja ohjeiden oikeudet omistaa Promethean Ltd 2018. Promethean myöntää oikeuden Promethean ClassFlow Desktop -ohjelman asentamiseen ja käyttöön, mukaan lukien kaikkiin latauksen mukana tuleviin resursseihin, ohjaimiin ja käyttöohjeisiin. Saat tietoa tämän käyttöoikeuden ehtoista käyttöoikeussopimuksesta.

Promethean omistaa useita tavaramerkkejä useilla lainsäädännöllisillä alueilla eri puolilla maailmaa. Tässä oppaassa esitellyt Promethean-tuotteet sisältävät ominaisuuksia, joita suojaavat tuotteiden patentit, tekijänoikeudet, suunnittelua koskevat tekijänoikeudet, rekisteröidyt mallit ja tavaramerkkilait. HDMI, HDMI-logo ja High-Definition Multimedia Interface ovat HDMI Licensing LLC:n tavaramerkkejä tai rekisteröityjä tavaramerkkejä. VESA on Video Electronics Standards Associationin rekisteröity tavaramerkki.

Windows on Microsoft Corporationin tavaramerkki tai rekisteröity tavaramerkki Yhdysvalloissa ja muissa maissa. Kaikki muut tavaramerkit ovat omistajiensa omaisuutta. Tämän oppaan saa verkosta. Sen saa kopioida käytettäväksi ainoastaan siinä laitoksessa, jossa tuotekin on käytössä.

Opasta ei saa kopioida, lähettää, tallentaa tallennusvälineeseen tai kääntää millekään muulle kielelle laitoksen ulkopuolista käyttöä varten ilman Promethean Limitediltä etukäteen pyydettyä lupaa.

Huomaa, että oppaan sisältöä suojaavat tekijänoikeuslait. Vaikka opas onkin koottu mahdollisimman huolellisesti, Promethean Limited ei hyväksy vastuuta siinä mahdollisesti olevista virheistä tai puutteista eikä vahingoista, jotka ovat seurausta seuraavilla sivuilla olevista tiedoista.

Informations sur le copyright

TP-2072-ML-V04 © 2018 Promethean Limited. Tous droits réservés.

Tous les éléments inclus dans le téléchargement Promethean ClassFlow Desktop (logiciel, ressources, pilotes et documentation) sont la propriété de Promethean Ltd 2018. Promethean accorde une licence d'installation et d'utilisation du logiciel ClassFlow Desktop, des ressources, des pilotes et de la documentation inclus dans le téléchargement. Pour plus d'informations sur les termes de cette licence, reportez-vous au contrat de licence.

La société Promethean est détentrice de plusieurs marques commerciales dans diverses juridictions à travers le monde. Certains aspects de la conception des produits Promethean documentés dans ce guide sont protégés par les brevets, les copyrights, les copyrights relatifs à la conception, les concepts déposés et la législation sur les marques déposées qui leur sont relatifs. HDMI, le logo HDMI et High-Definition Multimedia Interface sont des marques commerciales ou des marques déposées de HDMI Licensing LLC. VESA est une marque déposée de Video Electronics Standards Association.

Windows est une marque commerciale ou une marque déposée de Microsoft Corporation aux États-Unis et dans d'autres pays. Toutes les autres marques restent la propriété de leurs détenteurs respectifs. Ce guide est publié sur Internet. La reproduction de ce guide est autorisée uniquement au sein de l'établissement dans lequel le produit est utilisé.

Toute reproduction, transmission, sauvegarde sur un système de stockage centralisé ou traduction de ce guide, même partielle et sous quelque forme que ce soit pour une utilisation en dehors de l'établissement, est interdite sans l'autorisation préalable de Promethean Limited.

Notez que le contenu de ce guide est protégé par la loi sur le copyright. Même si le plus grand soin a été apporté à la préparation du présent guide, Promethean Limited décline toute responsabilité en cas d'erreurs ou d'omissions, ou de dommages résultant de l'utilisation des informations contenues dans les pages suivantes.

Copyright

TP-2072-ML-V04 © 2018 Promethean Limited. Alle Rechte vorbehalten.

Die Urheberrechte an sämtlicher Software, allen Ressourcen, Treibern und sämtlicher Dokumentation des Promethean ClassFlow Desktop-Downloads liegen bei Promethean Ltd 2018. Promethean gewährt eine Lizenz zur Installation und Nutzung der Promethean ClassFlow Desktop-Software, einschließlich aller im Download enthaltenen Ressourcen, Treiber und Dokumentation. Die für diese Lizenz geltenden Bedingungen entnehmen Sie dem Lizenzvertrag.

Promethean ist Eigentümer einer Reihe von Marken in mehreren Ländern weltweit. Die in dieser Anleitung aufgeführten Promethean-Produkte enthalten Merkmale, die durch entsprechende Patente, Copyright, Design-Copyright, eingetragenes Design und Markenrechte geschützt sind. HDMI, das HDMI-Logo und die High-Definition-Multimedia-Benutzeroberfläche sind Marken oder eingetragene Marken der HDMI Licensing LLC. VESA ist eine eingetragene Marke der Video Electronics Standards Association.

Windows ist eine eingetragene Marke oder Marke der Microsoft Corporation in den USA und anderen Ländern. Alle anderen Marken sind Eigentum ihrer jeweiligen Inhaber. Diese Anleitung wird online bereitgestellt. Sie darf nur für die Nutzung in Einrichtungen vervielfältigt werden, in denen das Produkt zum Einsatz kommt.

Auszüge aus der Anleitung dürfen ohne vorherige Genehmigung von Promethean Limited nicht für die Nutzung außerhalb der Einrichtung vervielfältigt, übertragen, in einem Datenabfragesystem gespeichert oder in eine andere Sprache übersetzt werden.

Hinweis: Der Inhalt dieser Anleitung ist urheberrechtlich geschützt. Obwohl diese Anleitung mit größter Sorgfalt erstellt wurde, übernimmt Promethean Limited keine Verantwortung für Fehler oder Auslassungen oder für Schäden, die durch die Nutzung der auf den folgenden Seiten enthaltenen Informationen entstehen.

Szerzői jogi információk

TP-2072-ML-V04 © 2018 Promethean Limited. Minden jog fenntartva.

A Promethean ClassFlow Desktop letöltésével megszerzett minden szoftver, forrás, meghajtó és dokumentáció a Promethean Ltd 2018 szerzői jogvédelme alatt áll. A Promethean licenct biztosít a Promethean ClassFlow Desktop szoftver telepítéséhez és használatához. Ide tartoznak a letölthető források, meghajtók és dokumentáció. A licenc felhasználási feltételeivel kapcsolatos információkat megtalálja a licencszerződésben.

A Promethean több védjegy tulajdonosa számos joghatóságban világszerte. Az útmutatóban szereplő Promethean-termékek olyan összetevőket is tartalmaznak, amelyek szabadalmi oltalom, szerzői jogi védelem és védjegytalalom alatt állhatnak. A HDMI, a HDMI-logó és a High-Definition Multimedia Interface a HDMI Licencing LLC védjegyei vagy bejegyzett védjegyei. A VESA a Video Electronics Standard Association bejegyzett védjegye.

A Windows a Microsoft Corporation Limited bejegyzett védjegye vagy védjegye az Egyesült Államokban és más országokban. Minden egyéb védjegy a saját tulajdonosa tulajdonát képezi. Ez az útmutató egy online kiadás. Csak abban az intézményben sokszorosítható, ahogy a termék használatban van.

Az intézményen kívüli felhasználáshoz az útmutató semelyik része sem sokszorosítható, továbbadható, tárolható adatögzítési rendszeren vagy fordítható le bármilyen nyelvre az Promethean Limited előzetes engedélye nélkül.

Vegye figyelembe, hogy az útmutató tartalmát szerzői jog védi. Bár az útmutató összeállítása komoly odafigyeléssel történik, a Promethean Limited nem vállal felelősséget a hibákért, a kihagyásokért vagy a következő oldalak tartalmának felhasználásából eredő károkért.

Informasi Hak Cipta

TP-2072-ML-V04 © 2018 Promethean Limited. Hak cipta dilindungi undang-undang.

Semua perangkat lunak, sumber daya, driver dan dokumentasi yang disediakan dalam unduhan Promethean ClassFlow Desktop adalah hak cipta Promethean Ltd 2018. Promethean memberikan lisensi untuk menginstal dan menggunakan perangkat lunak Promethean ClassFlow Desktop, termasuk sumber, driver dan dokumentasi yang disediakan dalam unduhan. Lihat perjanjian lisensi untuk informasi mengenai syarat dan ketentuan dari lisensi ini.

Promethean adalah pemilik sejumlah merek dagang di beberapa yurisdiksi di seluruh dunia. Produk Promethean yang didokumentasikan dalam panduan ini mencakup aspek-aspek yang dilindungi berdasarkan hak paten, hak cipta, hak cipta desain, desain terdaftar dan undang-undang merek dagang mereka masing-masing. HDMI, logo HDMI dan High-Definition Multimedia Interface adalah merek dagang atau merek dagang terdaftar dari HDMI Licensing LLC. VESA adalah merek terdaftar dari Video Electronics Standards Association.

Windows adalah merek dagang terdaftar atau merek dagang Microsoft Corporation di Amerika Serikat dan negara lainnya. Semua merek dagang lainnya tetap menjadi milik masing-masing pemiliknya. Panduan ini didistribusikan secara online. Hanya boleh diproduksi ulang untuk digunakan di dalam institusi tempat produk digunakan.

Untuk penggunaan di luar institusi Anda, bagian mana pun dari panduan ini tidak diperkenankan untuk diproduksi ulang, disebar, disimpan dalam sistem yang dapat diakses kembali, atau diterjemahkan ke bahasa lain tanpa izin dari Promethean Limited.

Harap diperhatikan bahwa konten dalam panduan ini dilindungi oleh undang-undang hak cipta. Meskipun seluruh perhatian telah dilakukan dalam penyusunan panduan ini, Promethean Limited tidak bertanggung jawab atas kesalahan atau kelalaian, atau kerusakan yang diakibatkan oleh penggunaan informasi yang terdapat dalam halaman berikut.

Informazioni sul copyright

TP-2072-ML-V04 © 2018 Promethean Limited. Tutti i diritti riservati.

Il software, le risorse, i driver e la documentazione forniti con il download di Promethean ClassFlow Desktop sono proprietà di Promethean Ltd 2018. Promethean concede la licenza per l'installazione e l'utilizzo del software

Promethean ClassFlow Desktop, inclusi i driver, le risorse e la documentazione forniti insieme al software scaricato. Per informazioni sui termini e sulle condizioni della licenza, vedere il contratto di licenza.

Promethean è proprietaria di diversi marchi in numerose giurisdizioni in tutto il mondo. I prodotti Promethean documentati in questa guida includono componenti protetti da brevetti, copyright, diritti d'autore e registrazione del design e leggi sui marchi registrati. HDMI, il logo HDMI e High-Definition Multimedia Interface sono marchi o marchi registrati di HDMI Licensing LLC. VESA è un marchio registrato di Video Electronics Standards Association.

Windows è un marchio o un marchio registrato di Microsoft Corporation negli Stati Uniti e in altri Paesi. Tutti gli altri marchi registrati appartengono ai rispettivi proprietari. La presente guida è distribuita online. La riproduzione è consentita solo per l'utilizzo all'interno dell'istituto in cui viene utilizzato il prodotto.

Se utilizzata al di fuori dell'istituto, la guida non può essere riprodotta, trasmessa, salvata su supporti di memorizzazione o tradotta in altre lingue senza previa autorizzazione di Promethean Limited.

I contenuti di questa guida sono protetti dalle leggi sul copyright. Sebbene il presente documento sia stato redatto con la massima attenzione, Promethean Limited declina ogni responsabilità per errori e omissioni o per danni derivanti dall'uso delle informazioni contenute nelle pagine seguenti.

著作権情報

TP-2072-ML-V04 © 2018 Promethean Limited. All rights reserved.

Promethean ClassFlow Desktop ダウンロードで提供されるすべてのソフトウェア、リソース、ドライバー、文書は、Promethean Ltd 2018 の著作権で保護されています。Promethean は、ダウンロードで提供されるリソース、ドライバー、文書を含む Promethean ClassFlow Desktop ソフトウェアをインストールおよび使用するライセンスを付与します。本ライセンスの諸条件に関する情報についてはライセンス契約書を参照してください。

Promethean は、世界の複数の地域において数多くの商標を所有しています。本ガイドに記されている Promethean 製品には、それぞれ特許法、著作権法、意匠権法、登録意匠法、商標法で保護されたものが含まれます。HDMI、HDMI のロゴおよび高品位マルチメディアインターフェイスは、HDMI Licensing LLC の商標または登録商標です。VESA は、Video Electronics Standards Association の登録商標です。

Windows は、米国およびその他に国における Microsoft Corporation の商標または登録商標です。その他すべての商標は、各所有者が使用权を有しています。本ガイドはオンラインで配布されます。本ガイドは、製品を使用する施設内で使用する目的でのみ複製が認められます。

該当する施設外で使用する場合、Promethean Limited の事前の許可なしに、本ガイドの一部または全部を情報検索システムへ複製、送信、保存すること、あるいはその他の言語へ翻訳することを禁じます。

本ガイドの内容は著作権法で保護されています。本ガイドの編集には万全を期していますが、Promethean Limited は、以下のページに含まれる情報を使用した結果発生したエラー、不作為、損害に関して一切の責任を負いません。

Авторлық құқықтар туралы ақпарат

TP-2072-ML-V04 © 2018 Promethean Limited. Барлық құқықтар қорғалған.

Promethean ClassFlow Desktop жүктеген кезде ұсынылатын барлық бағдарламалық жасақтамалар, ресурстар, драйверлер мен құжаттама Promethean Ltd 2018 меншігі болып табылады және авторлық құқықпен қорғалған. Promethean компаниясы Promethean ClassFlow Desktop бағдарламалық жасақтамасын, соның ішінде жүктеп алынған нысандардағы кез-келген ресурстарды, драйверлерді және құжаттаманы орнату мен пайдалануға лицензия ұсынады. Осы лицензияның шарттары туралы мәлімет алу үшін лицензиялық келісімге жүгініңіз.

Promethean бірнеше елдің заңнамасына сәйкес бірнеше сауда белгісінің иесі болып табылады. Осы нұсқаулықта құжатталған Promethean өнімдері тиісті патент, авторлық құқық, жасақтама авторлық құқығы, тіркелген жасақтама мен сауда белгісі заңдарына сәйкес қорғалатын тұстарды қамтиды. HDMI, HDMI және High-Definition Multimedia Interface логотипі HDMI Licensing LLC компаниясының сауда белгілері немесе тіркелген сауда белгілері болып табылады. VESA белгісі Video Electronics Standards Association компаниясының тіркелген белгісі болып табылады.

Windows – Кұрама Штаттар және басқа елдердегі Microsoft корпорациясының тіркелген сауда белгісі немесе сауда белгісі болып табылады. Барлық басқа сауда белгілері тиісті иелерінің меншігі болып табылады. Осы нұсқаулық Ғаламтор арқылы таралады. Оны өнім пайдаланылатын ұйым ішінде пайдалану үшін ғана қайта көшірмеуге болады.

Мекеменіздің сыртында пайдалану үшін осы бағыттауыштың ешбір бөлігін Promethean Limited компаниясының алдын-ала рұқсатынсыз қайта көшірмеуге, беруге, шығарып алу жүйесінде сақтауға немесе кез-келген басқа тілге аударуға тыйым салынады.

Осы нұсқаулық ішіндегі мазмұн авторлық құқықтар заңымен қорғалатынын ескеріңіз. Осы нұсқаулықты құрастыруда түбегейлі мұқияттылық сақталғанымен, Promethean Limited компаниясы қателер, түсіп қалған бөліктер немесе төмендегі беттерде қамтылған ақпаратты пайдаланудан туындаған шығындар үшін жауап бермейді.

Informācija par autortiesībām

TP-2072-ML-V04 © 2018 Promethean Limited. Visas tiesības aizsargātas.

Uz visu programmatūru, resursiem, draiveriem un dokumentāciju, kas nodrošināti kopā ar Promethean ClassFlow Desktop lejupielādi, attiecas Promethean Ltd 2018. gada autortiesības. Uzņēmums Promethean piešķir Promethean ClassFlow Desktop programmatūras, tostarp visu lejupielādes ietvaros nodrošināto resursu, draiveru un dokumentācijas, instalēšanas un lietošanas licenci. Informāciju par šīs licences noteikumiem un nosacījumiem skatiet licences līgumā.

Promethean pieder vairākas preču zīmes vairākās jurisdikcijās visā pasaulē. Promethean produkti, kas dokumentēti šajā rokasgrāmatā, ietver aspektus, kas ir aizsargāti ar attiecīgajiem patentiem, autortiesībām, dizaina autortiesībām, reģistrētu dizainu un preču zīmju likumiem. HDMI, HDMI logotips un High-Definition Multimedia Interface ir HDMI Licensing LLC preču zīmes vai reģistrētas preču zīmes. VESA ir Video Electronics Standards Association reģistrēta preču zīme.

Windows ir Microsoft Corporation preču zīme vai reģistrēta preču zīme ASV un citās valstīs. Visas citas preču zīmes joprojām ir to attiecīgo īpašnieku īpašums. Šī rokasgrāmata tiek izplatīta tiešsaistē. To atļauts pavairot tikai lietošanai institūcijā, kurā produkts tiek lietots.

Izmantošanai ārpus jūsu institūcijas neviena šīs rokasgrāmatas daļa nedrīkst tikt pavairota, nodota tālāk, uzglabāta izguves sistēmā vai tulkota kādā citā valodā bez Promethean Limited iepriekšējas piekrišanas.

Lūdzu, ņemiet vērā, ka šīs rokasgrāmatas saturu aizsargā autortiesību likums. Kaut gan šī rokasgrāmata ir rūpīgi pārbaudīta attiecībā uz kļūdām, Promethean Limited neuzņemas atbildību par kļūdām, izlaidumiem vai bojājumiem, kas radušies, izmantojot tālākajās lapās ietvertu informāciju.

Autorių teisių informacija

TP-2072-ML-V04 © 2018 „Promethean Limited“. Visos teisės saugomos.

Visa programinė įranga, ištekliai, tvarkyklės ir dokumentai, pateikti atsiunčiant „Promethean“ programinę įrangą „ClassFlow Desktop“, yra saugomi 2018 m. „Promethean Ltd“ autorių teisių. „Promethean“ suteikia licenciją įdiegti ir naudoti „Promethean“ programinę įrangą „ClassFlow Desktop“, įskaitant visus ją atsiunčiant pateiktus išteklius, tvarkykles ir dokumentus. Informacijos apie šios licencijos sąlygas ir nuostatas galima rasti licencinėje sutartyje.

„Promethean“ priklauso nemažai prekių ženklų keliose jurisdikcijose visame pasaulyje. Šiame vadove aprašytiems „Promethean“ gaminiams būdingi aspektai, kurie yra saugomi pagal atitinkamus patentų, autorių teisių, dizaino autorių teisių, registruotojo dizaino ir prekių ženklų įstatymus. HDMI, HDMI logotipas ir gero ryškumo multimedijos sąsaja yra „HDMI Licensing LLC“ prekių ženklai arba registruotieji prekių ženklai. VESA yra Vaizdo elektronikos standartų asociacijos registruotas prekės ženklas.

„Windows“ yra korporacijos „Microsoft“ (registruotasis) prekės ženklas Jungtinėse Amerikos Valstijose arba kitose šalyse. Visi kiti prekių ženklai tebėra jų atitinkamų savininkų nuosavybė. Šis vadovas platinamas internetu. Šį vadovą dauginti galima tik naudojimo toje įstaigoje, kurioje naudojamas gaminytis, tikslais.

Naudojant ne jūsus institucijoje, draudžiama atgaminti, perduoti, laikyti paieškos sistemoje arba išversti bet kokią šio vadovo dalį į bet kokią kitą kalbą prieš tai negavus „Promethean Limited“ leidimo.

Atkreipiame dėmesį, kad šio vadovo turinys yra saugomas pagal autorių teisių įstatymus. Nors šį vadovą siekta rengti kuo atidžiau, „Promethean Limited“ neprisima jokios atsakomybės už padarytas klaidas, praleidimus ar žałą, atsiradusią panaudojus šiuose puslapiuose pateiktą informaciją.

Maklumat hak cipta

TP-2072-ML-V04 © 2018 Promethean Limited. Hak cipta terpelihara.

Semua perisian, sumber, pemacu dan dokumentasi yang dibekalkan dalam muat turun Promethean ClassFlow Desktop adalah hak cipta Promethean Ltd 2018. Promethean memberikan lesen untuk memasang dan menggunakan perisian Promethean ClassFlow Desktop, termasuk mana-mana sumber, pemacu dan dokumentasi yang dibekalkan dalam muat turun. Rujuk perjanjian lesen untuk maklumat mengenai anda dan syarat lesen ini.

Promethean ialah pemilik sebilangan tanda dagangan dalam beberapa bidang kuasa di seluruh dunia. Produk Promethean didokumenkan dalam panduan ini termasuk aspek yang dilindungi di bawah undang-undang paten, hak cipta, hak cipta reka bentuk, reka bentuk berdaftar dan tanda dagangannya masing-masing. HDMI, logo HDMI dan Antara Muka Multimedia Berdefinisi Tinggi ialah tanda dagangan atau tanda dagangan berdaftar HDMI Licensing LLC. VESA ialah tanda berdaftar Video Electronics Standards Association.

Windows ialah tanda dagangan berdaftar atau tanda dagangan Microsoft Corporation di Amerika Syarikat dan negara-negara yang lain. Semua tanda dagangan lain kekal sebagai harta pemiliknya masing-masing. Panduan ini diedarkan di dalam talian. Panduan ini hanya boleh dikeluarkan semula untuk kegunaan dalam institusi tempat produk digunakan.

Untuk kegunaan di luar institusi anda, tiada bahagian daripada panduan ini yang boleh dikeluarkan semula, dihantar, disimpan dalam sistem dapatan semula atau diterjemahkan ke dalam mana-mana bahasa yang lain tanpa kebenaran awal Promethean Limited.

Sila ambil perhatian bahawa kandungan dalam panduan ini dilindungi di bawah undang-undang hak cipta. Walaupun setiap langkah penjagaan telah diambil sewaktu penyusunan panduan ini, Promethean Limited tidak bertanggungjawab ke atas kesalahan atau kefinggalan, atau untuk kerosakan yang berakibat daripada penggunaan maklumat yang terkandung dalam halaman yang berikut.

Informasjon om opphavsrett

TP-2072-ML-V04 © 2018 Promethean Limited. Med enerett.

Opphavsrett til all programvare, ressurser, drivere og dokumentasjon i nedlastingen for Promethean ClassFlow Desktop tilhører Promethean Ltd 2018. Promethean gir deg en lisens for installasjon og bruk av programvaren Promethean ClassFlow Desktop, inkludert ressurser, drivere og dokumentasjon som fulgte med i nedlastingen. Du finner mer informasjon om vilkårene og betingelsene i denne lisensen ved å lese gjennom lisensen.

Promethean eier mange varemerker i flere jurisdiksjoner verden rundt. Promethean-produktene som omtales i denne veiledningen, omfatter aspekter som er beskyttet av lovgivning tilknyttet patenter, opphavsrett, designopphavsrett, registrert design og varemerker. HDMI, HDMI-logoen og High-Definition Multimedia Interface er varemerker eller registrerte varemerker som tilhører HDMI Licensing LLC. VESA er et registrert merke som tilhører Video Electronics Standards Association.

Windows er et registrert varemerke eller varemerke som tilhører Microsoft Corporation i USA og andre land. Alle andre varemerker tilhører sine respektive eiere. Denne veiledningen er distribuert på Internett. Den kan kun kopieres for å benyttes i selve institusjonen der produktet brukes.

Denne veiledningen kan ikke kopieres, overføres, lagres i en database eller oversettes til et annet språk for bruk utenfor institusjonen, uten forhåndstillatelse fra Promethean Limited.

Merk: Innholdet i denne veiledningen er beskyttet av lover om opphavsrett. Selv om denne veiledningen er utarbeidet med den største nøyaktighet, skal Promethean Limited ikke holdes ansvarlig for eventuelle feil eller utlætelser, eller for skader som oppstår som følge av bruk av opplysningene i denne veiledningen.

Informacje o prawach autorskich

TP-2072-ML-V04 © 2018 Promethean Limited. Wszelkie prawa zastrzeżone.

Wszystkie programy, zasoby, sterowniki oraz dokumentacja dołączone do pobranego pakietu ClassFlow Desktop podlegają prawom autorskim firmy Promethean Ltd 2018. Firma Promethean udziela licencji na zainstalowanie i użytkowanie oprogramowania ClassFlow Desktop, w tym wszelkich zasobów, sterowników i dokumentacji dołączonych do pobranego pakietu. Informacje o warunkach licencji znajdują się w umowie licencyjnej.

Firma Promethean Ltd. jest właścicielem wielu znaków towarowych w kilku jurysdykcjach na całym świecie. Pewne elementy produktów firmy Promethean opisanych w niniejszym podręczniku objęte są ochroną odpowiadających im patentów, praw autorskich, praw autorskich dotyczących projektów, przepisów o znakach towarowych oraz zarejestrowanych wzorach. HDMI, logo HDMI i nazwa High-Definition Multimedia Interface to znaki towarowe lub zarejestrowane znaki towarowe organizacji HDMI Licensing LLC. VESA to zarejestrowany znak towarowy organizacji Video Electronics Standards Association.

Windows to znak towarowy lub zarejestrowany znak towarowy firmy Microsoft Corporation w Stanach Zjednoczonych i innych krajach. Wszystkie pozostałe znaki towarowe pozostają własnością ich właścicieli. Niniejszy podręcznik jest rozpowszechniany online. Może on być rozpowszechniany do użytku jedynie w instytucji, w której używa się danego produktu.

Nie wolno kopiować, przekazywać, przechowywać w systemie pobierania ani tłumaczyć na żaden inny język żadnej z części niniejszego podręcznika bez uprzedniego uzyskania zgody firmy Promethean Limited na używanie go poza daną instytucją.

Przypominamy, że zawartość tego podręcznika jest chroniona prawem autorskim. Pomimo podjęcia wszelkich starań przy kompilacji niniejszego podręcznika, firma Promethean Limited nie ponosi odpowiedzialności za błędy, pominięcia i szkody wynikające z wykorzystywania informacji zawartych na poniższych stronach.

Informação de direitos de autor

TP-2072-ML-V04 © 2018 Promethean Limited. Todos os direitos reservados.

Todo o software, recursos, controladores e documentação fornecidos na transferência do Promethean ClassFlow Desktop são protegidos pelos direitos de autor da Promethean Ltd 2018. A Promethean concede uma licença de instalação e utilização do software Promethean ClassFlow Desktop, incluindo quaisquer recursos, controladores e documentação fornecidos na transferência. Consulte o contrato de licença para informação sobre os termos e condições desta licença.

A Promethean é proprietária de diversas marcas comerciais em várias jurisdições em todo o mundo. Os produtos Promethean documentados neste manual incluem aspectos que estão protegidos ao abrigo das respectivas leis de patente, direitos de autor, direitos de autor sobre o design, design registado e marcas comerciais. HDMI, o logótipo HDMI e High-Definition Multimedia Interface são marcas comerciais ou marcas registadas da HDMI Licensing LLC. VESA é uma marca registada da Video Electronics Standards Association.

Windows é uma marca registada ou marca comercial da Microsoft Corporation nos Estados Unidos e noutros países. Todas as outras marcas comerciais permanecem propriedade dos seus respectivos proprietários. Este manual é distribuído online. Apenas pode ser reproduzido para utilização na instituição na qual o produto é utilizado.

Para utilização externa à sua instituição, nenhuma parte deste manual pode ser reproduzida, transmitida, armazenada num sistema de recuperação ou traduzida para qualquer idioma sem autorização prévia da Promethean Limited.

Tenha em atenção que o conteúdo deste manual se encontra protegido pela lei de direitos de autor. Apesar de a Promethean Limited ter tido todos os cuidados na compilação deste manual, a Promethean Limited não se responsabiliza por quaisquer erros nem omissões, ou danos resultantes da utilização da informação contida nas seguintes páginas.

Сведения об авторских правах

TP-2072-ML-V04 © 2018 Promethean Limited. Все права защищены.

Авторские права на все программное обеспечение, ресурсы, драйверы и документацию, предоставляемые в загрузочном файле ПО Promethean ClassFlow Desktop, принадлежат компании Promethean Ltd (2018). Компания Promethean предоставляет лицензию на установку и использование программного обеспечения Promethean ClassFlow Desktop, в том числе любые ресурсы, драйверы и документацию, поставляемые в этом загрузочном файле. Информацию об условиях и положениях данной лицензии см. в лицензионном соглашении.

Компания Promethean является владельцем нескольких товарных знаков в различных юрисдикциях мира. Определенные аспекты описанных в данном руководстве продуктов компании Promethean защищены соответствующими законами о патентных и авторских правах, авторских правах на дизайн, зарегистрированных образцах и товарных знаках. HDMI, логотип HDMI и High-Definition Multimedia Interface являются товарными знаками или зарегистрированными товарными знаками HDMI Licensing LLC. VESA является зарегистрированным товарным знаком Video Electronics Standards Association.

Windows является зарегистрированным товарным знаком или товарным знаком корпорации Майкрософт в США и других странах. Все другие товарные знаки являются собственностью их соответствующих владельцев. Настоящее руководство можно найти в сети Интернет. Его можно копировать только для нужд организации, использующей данный продукт.

Запрещается использование любой части настоящего руководства за пределами такой организации, в том числе воспроизведение, передача, сохранение в системе общего пользования или перевод на другой язык без предварительного письменного согласия компании Promethean Limited.

Обратите внимание, что содержание настоящего руководства защищено законом об авторском праве. Компания Promethean Limited приложила максимум усилий для составления настоящего руководства, однако не принимает на себя никакой ответственности за возможные ошибки или упущения, а также за возможный ущерб в результате использования сведений, содержащихся в данном руководстве.

Información de copyright

TP-2072-ML-V04 © 2018 Promethean Limited. Reservados todos los derechos.

La totalidad del software, los recursos, los controladores y la documentación que contiene la descarga de Promethean ClassFlow Desktop es copyright de Promethean Ltd 2018. Promethean concede una licencia para instalar y utilizar el software Promethean ClassFlow Desktop, así como los recursos, controladores y documentación que se suministran en la descarga. Consulte el contrato de licencia para obtener más información sobre los términos y las condiciones de esta licencia.

Promethean es propietaria de varias marcas comerciales en varias jurisdicciones en todo el mundo. Los productos de Promethean documentados en esta guía incluyen aspectos protegidos por leyes de patente, copyright, copyright de diseño, diseño registrado y marca comercial. HDMI, el logotipo de HDMI y High-Definition Multimedia Interface son marcas comerciales o registradas de HDMI Licensing LLC. VESA es una marca registrada de Video Electronics Standards Association.

Windows es una marca registrada o comercial de Microsoft Corporation en Estados Unidos y otros países. El resto de las marcas comerciales pertenecen a sus respectivos propietarios. Esta guía se distribuye en línea. Su reproducción solo se permite con fines de uso dentro de la institución en que se utiliza el producto.

Para uso fuera de la institución, no se podrá reproducir, transmitir, almacenar en sistemas de recuperación ni traducir a otros idiomas ninguna parte de esta guía, salvo que Promethean Limited haya concedido previamente autorización a tales efectos.

El contenido de esta guía está protegido por las leyes de copyright. A pesar de haber puesto el máximo esmero en la preparación de esta guía, Promethean Limited no se hace responsable de errores u omisiones, ni de daños resultantes del uso de la información aquí contenida.

Information om upphovsrätt

TP-2072ML-V04 © 2018 Promethean Limited. Med ensamrätt.

All programvara, resurser, drivrutiner och dokumentation som ingår i Promethean ClassFlow Desktop-nedladdningen tillhör Promethean Ltd 2018. Promethean tillhandahåller en licens för installation och användning av Promethean ClassFlow Desktop-programvaran, däribland alla resurser, drivrutiner och dokumentation som medföljer nedladdningen. Licensavtalet innehåller information om villkoren för den här licensen.

Promethean äger ett antal varumärken i jurisdiktioner över hela världen. De Promethean-produkter som beskrivs i den här guiden innefattar delar som är skyddade av respektive patent, upphovsrätt, upphovsrätt för design, registrerad design och varumärkeslagar. HDMI, HDMI-logotypen samt High-Definition Multimedia Interface är varumärken eller registrerade varumärken som ägs av HDMI Licensing LLC. VESA är ett registrerat varumärke som ägs av Video Electronics Standards Association.

Windows är ett registrerat varumärke eller ett varumärke som tillhör Microsoft Corporation i USA och andra länder. Alla andra varumärken tillhör respektive ägare. Denna guide distribueras online. Den får endast kopieras och användas inom den organisation där produkten används.

Vid extern användning får inga delar av guiden mångfaldigas, överföras, lagras i maskinläsbar form eller översättas utan tillstånd från Promethean Limited.

Observera att innehållet i guiden skyddas av lagstadgad upphovsrätt. Vi har lagt ned stor möda när vi utarbetade den här guiden, men Promethean Limited kan inte ta på sig något ansvar för eventuella fel eller försummelser, eller för skador som kan uppstå i samband med tillämpning av informationen på följande sidor.

ข้อมูลเกี่ยวกับลิขสิทธิ์

TP-2072-ML-V04 © 2018 Promethean Limited. สงวนลิขสิทธิ์

ซอฟต์แวร์ แหล่งข้อมูล โดเมนและเอกสารประกอบทั้งหมดที่จัดให้ดาวน์โหลดใน Promethean ClassFlow Desktop เป็นลิขสิทธิ์ของ บริษัท Promethean Ltd 2018 Promethean มอบใบอนุญาตในการติดตั้งและใช้ซอฟต์แวร์ Promethean ClassFlow Desktop รวมถึงแหล่งข้อมูล โดเมนและเอกสารประกอบต่าง ๆ ที่ให้มาในการดาวน์โหลด ดูข้อตกลงใบอนุญาตสำหรับข้อมูลเกี่ยวกับข้อกำหนดในการให้บริการของใบอนุญาตนี้

Promethean เป็นเจ้าของเครื่องหมายการค้าจำนวนมากในเขตอำนาจศาลหลายแห่งทั่วโลก ผลิตภัณฑ์ของ Promethean ที่ได้รับการบันทึกไว้ในคู่มือฉบับนี้ประกอบด้วยส่วนต่าง ๆ ที่ได้รับการคุ้มครองภายใต้สิทธิบัตรที่เกี่ยวข้อง ลิขสิทธิ์ ลิขสิทธิ์การออกแบบ การออกแบบที่จดทะเบียนและกฎหมายเครื่องหมายการค้า HDMI, โลโก้ HDMI และ High-Definition Multimedia Interface เป็นเครื่องหมายการค้าหรือเครื่องหมายการค้าจดทะเบียนของ HDMI Licensing LLC VESA เป็นเครื่องหมายจดทะเบียนของสมาคมมาตรฐานวีดีโออิเล็กทรอนิกส์

Windows เป็นเครื่องหมายการค้าจดทะเบียนหรือเครื่องหมายการค้าของ Microsoft Corporation ในประเทศสหรัฐอเมริกาและประเทศอื่น ๆ เครื่องหมายการค้าอื่นทั้งหมดเป็นทรัพย์สินของเจ้าของที่เกี่ยวข้อง คู่มือนี้เผยแพร่ทางออนไลน์ สามารถทำซ้ำได้เฉพาะสำหรับใช้ภายในสถาบันที่ผลิตผลิตภัณฑ์เท่านั้น

ในการใช้งานภายนอกองค์กรของคุณ ห้ามทำซ้ำ ส่งต่อ จัดเก็บในระบบที่เรียกใช้ได้ หรือแปลเป็นภาษาอื่น ๆ สำหรับเนื้อหาส่วนใดส่วนหนึ่งของคู่มือนี้ โดยไม่ได้รับอนุญาตเป็นการล่วงหน้าจากบริษัท Promethean Limited

โปรดทราบว่าเนื้อหาในคู่มือฉบับนี้ได้รับการคุ้มครองภายใต้กฎหมายลิขสิทธิ์ แม้ว่าคู่มือฉบับนี้ได้รับการเก็บรวบรวมมาเป็นอย่างดีแล้วก็ตาม บริษัท Promethean Limited จะไม่รับผิดชอบต่อข้อผิดพลาดหรือการละเว้นหรือความเสียหายที่เกิดจากการใช้ข้อมูลที่มีอยู่ในหน้าถัดไปจากนี้

Telif hakki bilgileri

TP-2072-ML-V04 © 2018 Promethean Limited. Tüm hakları saklıdır.

Promethean ClassFlow Desktop indirilmesinde verilen tüm yazılımlar, kaynaklar, sürücüler ve belgeler, Promethean Ltd 2018'e aittir. Promethean, indirme sırasında sağlanan kaynaklar, sürücüler ve belgeler de dahil olmak üzere Promethean ClassFlow Desktop yazılımını kurmak ve kullanmak için bir lisans verir. Bu lisansın hüküm ve koşulları hakkında bilgi edinmek için lisans sözleşmesine bakınız.

Promethean dünyanın farklı bölgelerinde çok sayıda markaya sahiptir. Bu kılavuzda belgelenen Promethean ürünleri, ilgili patentleri, telif hakları, tasarım telif hakları, tescilli tasarım ve ticari marka kanunları kapsamında korunan hususları içermektedir. HDMI, HDMI logo ve High-Definition Multimedia Interface, HDMI Licensing LLC'nin ticari markaları veya tescilli ticari markalarıdır. VESA, Video Elektronik Standartları Birliği'nin tescilli bir markasıdır.

Windows, Amerika Birleşik Devletleri ve diğer ülkelerde Microsoft Corporation'ın tescilli ticari markası veya ticari markasıdır. Diğer tüm ticari markalar ilgili sahiplerinin mülkiyetindedir. Bu kılavuz çevrimiçi olarak dağıtılır. Yalnızca, ürünün kullanıldığı kurum içinde kullanılmak üzere çoğaltılabilir.

Promethean Limited'in önceden izni olmaksızın, bu kılavuzun hiçbir bölümü kurumunuzun dışında kullanılmak üzere çoğaltılamaz, iletilemez, bir geri erişim sisteminde saklanamaz veya başka bir dille çevrilemez.

Lütfen bu kılavuzdaki içeriğin telif hakkı yasası dahilinde korunduğunu unutmayın. Bu kılavuzun derlenmesinde her türlü özen gösterilmiş olsa da, Promethean Limited hatalar veya eksiklikler veya sonraki sayfalarda yer alan bilgilerin kullanılmasından kaynaklanan hasarlar konusunda hiçbir sorumluluk kabul etmemektedir.

Thông tin bản quyền

TP-2072-ML-V04 © 2018 Công ty TNHH Promethean. Bảo lưu mọi quyền.

Toàn bộ phần mềm, tài nguyên, phần mềm điều khiển và tài liệu giới thiệu được cung cấp trong gói tải về Promethean ClassFlow Desktop là bản quyền của Công Ty TNHH Promethean năm 2018. Promethean cấp phép cài đặt và sử dụng phần mềm Promethean ClassFlow Desktop, bao gồm mọi tài nguyên, phần mềm điều khiển và tài liệu giới thiệu được giới thiệu cung cấp trong gói tải về. Tham khảo thỏa thuận cấp phép để biết thông tin về các điều khoản và điều kiện của giấy phép này.

Promethean là chủ sở hữu một số nhãn hiệu ở một vài khu vực trên khắp thế giới. Các sản phẩm của Promethean được trình bày trong hướng dẫn này gồm các khía cạnh được bảo vệ theo luật tương ứng về bằng sáng chế, bản quyền, bản quyền thiết kế, thiết kế đã đăng ký và luật nhãn hiệu. HDMI, logo HDMI và Giao Diện Đa Truyền Thông Tương Phần Cao là các nhãn hiệu hay nhãn hiệu đã đăng ký của HDMI Licensing LLC. VESA là nhãn hiệu đã đăng ký của Hiệp Hội Tiêu Chuẩn Điện Tử Video.

Windows là nhãn hiệu đã đăng ký hoặc nhãn hiệu của Tập Đoàn Microsoft tại Hoa Kỳ và các quốc gia khác. Toàn bộ các nhãn hiệu khác là tài sản của các chủ sở hữu tương ứng. Hướng dẫn này được phân phối trực tuyến. Bản hướng dẫn chỉ có thể tái xuất bản để sử dụng nội bộ tại tổ chức mà sản phẩm được sử dụng.

Đối với việc sử dụng bên ngoài tổ chức của bạn, không được tái xuất bản, chuyển giao, lưu trữ phần nào của hướng dẫn này trong một hệ thống truy xuất được hoặc biên dịch thành bất kỳ ngôn ngữ nào khác mà không có sự cho phép trước của Công ty TNHH Promethean.

Xin lưu ý là nội dung hướng dẫn này được bảo vệ theo luật bảo hộ bản quyền. Mặc dù việc biên soạn tài liệu hướng dẫn được thực hiện với cùng cẩn thận, Công Ty TNHH Promethean không chịu trách nhiệm đối với lỗi hoặc thiếu sót, hoặc thiệt hại phát sinh từ việc sử dụng thông tin trong các trang dưới đây.

Table of contents

جدول المحتويات • 目录 • 目錄 • Obsah • Indhold • Inhoudsopgave • Sisukord • Sisällys • Table des matières • Inhaltsverzeichnis • Tartalomjegyzék • Tabel dari konten • Indice • 目次 • Мазмұны • Satura rādītājs • Turinys • Jadwal kandungan • Innholdsfortegnelse • Spis treści • Índice • Содержание • Índice • Innehållsförteckning • สารบัญ • İçindekiler • Muc İçerik

Copyright information

ii

معلومات حقوق النشر • 版权信息 • 版權資訊 • Informace o autorských právech • Oplysninger om copyright • Informatie over copyright • Autoriõiguste teave • Tekijänoikeustiedot • Informations sur le copyright • Copyright • Szerzői jogi információk • Informasi Hak Cipta • Informazioni sul copyright • 著作權情報 • Авторлық құқықтар туралы ақпарат • Informācija par autortiesībām • Autorių teisių informacija • Informação de direitos de autor • Сведения об авторских правах • Información de copyright • Information om upphovsrätt • ข้อมูลเกี่ยวกับลิขสิทธิ์ • Telif hakkı bilgileri • Thông tin bản quyền

ii

Table of contents

15

جدول المحتويات • 目录 • 目錄 • Obsah • Indhold • Inhoudsopgave • Sisukord • Sisällys • Table des matières • Inhaltsverzeichnis • Tartalomjegyzék • Tabel dari konten • Indice • 目次 • Мазмұны • Satura rādītājs • Turinys • Jadwal kandungan • Innholdsfortegnelse • Spis treści • Índice • Содержание • Índice • Innehållsförteckning • สารบัญ • İçindekiler • Muc İçerik

15

Safety information

17

تعليمات السلامة • 安全须知 • 安全資訊 • Informace o bezpečnosti • Sikkerhedsoplysninger • Veiligheidsinformatie • Ohutusteave • Turvallisuustiedot • Consignes de sécurité • Informationen zur Sicherheit • Biztonsági információk • Informasi keamanan • Informazioni sulla sicurezza • 安全情報 • Қауіпсіздік туралы ақпарат • Drošības informācija • Saugos informacija • Maklumat keselamatan • Sikkerhetsinformasjon • Informacje na temat bezpieczeństwa • Informações de segurança • Информация по соблюдению правил безопасности • Información sobre seguridad • Säkerhetsinformation • ข้อมูลความปลอดภัย • Güvenlik bilgisi • Thông tin về an toàn

17

Box contents

21

محتويات الصندوق • 装箱清单 • 盒裝內容 • Obsah balení • Kassens indhold • Inhoud van de doos • Karbi sisu • Pakkauksen sisältö • Contenu de la boîte • Lieferumfang • A doboz tartalma • Isi kotak • Contenuto della confezione • 製品同梱物 • Жыынтықтың құрамы • Kastes saturs • Langelio turinys • Kandungan kotak • Eskens innhold • Zawartość opakowania • Conteúdo da caixa • Содержимое упаковки • Contenido de la caja • Förpackningens innehåll • เนื้อหาในกล่อง • Kutu içeriği • Nội dung hộp thoại

21

Connections	22
<p>توصيلات • 连接 • 連接 • Připojení • Forbindelser • Verbindungen • Ühendused • Yhteydet • Connexions • Anschlüsse • Kapcsolatok • Sambungan • Conessioni • 接続 • Байланыстар • Savienojumi • Jungtys • Sambungan • Tilkoblinger • Połączenia • Ligações • Подключения • Conexiones • Anslutningar • การเชื่อมต่อ • Bağlantılar • Két nõi</p>	
Installation	24
<p>التثبيت • 安装 • 安裝 • Instalace • Installation • Installatie • Paigaldamine • Asennus • Installation • Installatiõ • Teletipõts • Instalasi • Installazione • 設置 • Орнату • Uzstādõšana • Montavimas • Pemasangan • Installasjon • Instalacja • Instalação • Установка • Instalación • Installation • การติดตั้ง • Kurulum • Lõp õdõt</p>	
Operation	27
<p>التشغيل • 操作 • 操作 • Provoz • Brug • Bewerking • Kasutamine • Käyttö • Fonctionnement • Betrieb • Üzemeltetés • Pengoperasian • Funzionamento • 操作 • Пайдалану • Eksploatõcija • Veikimas • Pengendalian • Drift • Obsluga • Funzionamento • Принцип действия • Uso • Drift • การทำงาน • İşletim • Vận hành</p>	
Compliance	32
<p>التوافق • 符合性 • 符合規範 • Dodržování předpisů • Godkendelse • Naleving • Vastavus • Yhteensopivuus • Conformité • Konformität • Megfelelõség • Kepatuhan • Conformità • コンプライアンス • Сõйкестик • Atbilstõba • Atitiktis • Pematuhan • Samsvar • Zgodnoõsõ • Conformidade • Соответствие стандартам • Cumplimiento de normativas • Efterlevnad • การปฏิบัติตามข้อกำหนด • Uyumluluk • Sõ tuõn thõ</p>	
More information	87
<p>المزيد من المعلومات • 更多信息 • 更多資訊 • Další informace • Flere oplysninger • Meer informatie • Lisateave • Lisõtiedõt • Autres informations • Weitere Informationen • Tovõbbi informõciõk • Informasi lebih lanjut • Ulteriori informazioni • 詳細情報 • Қосымша мөлõмет • Papildu informõcija • Daugiau informacijos • Maklumat lanjut • Mer informasjon • Wiõcej informacji • Mais informõção • Дополнителъная информация • Mås informõciõn • Mer information • ข้อมูลเพิ่มเติม • Daha fazla bilgi • Thõm thõng tin</p>	

Safety information

تعليمات السلامة • 安全须知 • 安全資訊 • Informace o bezpečnosti • Sikkerhedsoplysninger • Veiligheidsinformatie • Ohutusteave • Turvallisuustiedot • Consignes de sécurité • Informationen zur Sicherheit • Biztonsági információk • Informasi keamanan • Informazioni sulla sicurezza • 安全情報 • Қауіпсіздік туралы ақпарат • Drošības informācija • Saugos informacija • Maklumat keselamatan • Sikkerhetsinformasjon • Informacje na temat bezpieczeństwa • Informações de segurança • Информация по соблюдению правил безопасности • Información sobre seguridad • Säkerhetsinformation • ข้อมูลความปลอดภัย • Güvenlik bilgisi • Thông tin về an toàn

IMPORTANT: Before installing or using your OPS-M, make sure that you have read the online Safety and Compliance information. This can be found by searching for TP-2075 at: <https://support.prometheanworld.com>

ہم: قبل تثبيت OPS-M الخالص بك واستخدامه، تأكد من قراءة تعليمات السلامة والتوافق عبر الإنترنت. لإيجاد ذلك، ابحث عن TP-2075 في: <https://support.prometheanworld.com>

重要须知: 安装/使用 OPS-M 之前，请确保已仔细阅读线上的“安全与合规”信息。在以下网页上搜索 TP-2075 即可找到相关信息: <https://support.prometheanworld.com>

重要須知: 安裝或使用 OPS-M 前，請確保您已閱讀線上的「安全與符合規範」資訊。於此網頁搜尋「TP-2075」即可找到相關資訊: <https://support.prometheanworld.com>

DŮLEŽITÉ: Předtím než nainstalujete či použijete produkt OPS-M, ujistěte se, že jste si na internetu přečetli informace o dodržování bezpečnostních předpisů. Najdete je tak, že vyhledáte heslo „TP-2075“ na této webové stránce: <https://support.prometheanworld.com>

VIGTIGT: Før installation/brug af OPS-M skal du læse oplysningerne om sikkerhed og godkendelser online. Du finder dem ved at søge efter TP-2075 på: <https://support.prometheanworld.com>

BELANGRIJK: Lees de online informatie over veiligheid en naleving voordat u uw OPS-M installeert of gebruikt. U vindt dit door te zoeken naar TP-2075 op: <https://support.prometheanworld.com>

TÄHTIS! Enne OPS-M paigaldamist või kasutamist veenduge, et oleksite lugenud internetist ohutus- ning vastavusteavet. Seda võib leida, otsides märksõna TP-2075 aadressil: <https://support.prometheanworld.com>

TÄRKEÄÄ: Tutustu verkossa turvallisuus- ja vaatimustenmukaisuustietoihin ennen OPS-M -laitteen asentamista tai käyttöä. Tiedot löytyvät hakusanalla TP-2075 osoitteesta: <https://support.prometheanworld.com>

IMPORTANT : Avant d'installer ou d'utiliser votre OPS-M, assurez-vous d'avoir lu les informations en ligne relatives à la sécurité et à la conformité. Celles-ci sont disponibles en cherchant TP-2075 à l'adresse : <https://support.prometheanworld.com>

WICHTIGER HINWEIS: Lesen Sie die Sicherheitshinweise und Konformitätsbestimmungen, bevor Sie OPS-M anschließen oder verwenden. Diese finden Sie, indem Sie nach TP-2075 suchen unter: <https://support.prometheanworld.com>

FONTOS: Az OPS-M telepítése/használatá előtt olvassa el az online biztonsági és megfelelőségi információkat. Ezt megtalálja, ha a következőre rákeres: TP-2075 itt: <https://support.prometheanworld.com>

PENTING: Sebelum memasang atau menggunakan OPS-M Anda, pastikan bahwa Anda telah membaca informasi mengenai Keamanan dan Kecocokan yang tersedia online. Dapat ditemukan dengan mencari TP-2075 di: <https://support.prometheanworld.com>

IMPORTANTE: prima di installare o utilizzare OPS-M, leggere le informazioni relative a sicurezza e conformità online. È possibile trovarle cercando TP-2075 sul sito: <https://support.prometheanworld.com>

重要事項: OPS-M の設置またはご使用の前に、オンラインの安全性および適合性の情報を必ずお読みください。これは、次のサイトで TP-2075 を検索すると見つかります: <https://support.prometheanworld.com>

МАҢЫЗДЫ: OPS-M құрылғысын орнатпас/пайдаланбас бұрын желідегі "Қауіпсіздік және сәйкестік" бөліміндегі ақпаратты міндетті түрде оқыңыз. Оны келесі сайтта TP-2075 сөзін іздеу арқылы табуға болады: <https://support.prometheanworld.com>

SVARĪGI: Pirms OPS-M uzstādīšanas/ lietošanas pārlicinieties, ka esat izlasījis (-usi) tiešsaistē pieejamo Drošības un atbilstības informāciju. To iespējams atrast, meklējot TP-2075 tīmekļa vietnē: <https://support.prometheanworld.com>

SVARBU. Prieš įdiegdami ar naudodami OPS-M, būtinai perskaitykite internete pateiktą saugos ir atitikties informaciją. Šią informaciją galima rasti ieškant TP-2075 šiuo adresu: <https://support.prometheanworld.com>

PENTING: Sebelum memasang/menggunakan OPS-M anda, pastikan anda telah membaca maklumat Keselamatan dan Pematuhan. Ini boleh didapati dengan mencari TP-2075 di: <https://support.prometheanworld.com>

VIKTIG: Du må lese gjennom vår sikkerhets- og samsvarinformasjon på Internett før du installerer og bruker OPS-M. Du finner den ved å søke etter TP-2075 på: <https://support.prometheanworld.com>

WAŻNE: Przed instalacją/używaniem produktu OPS-M przeczytaj informacje na temat Bezpieczeństwa i zgodności dostępne online. Możesz je znaleźć wpisując TP-2075 w oknie wyszukiwania w witrynie: <https://support.prometheanworld.com>

IMPORTANTE: Antes de instalar ou utilizar o seu OPS-M, certifique-se de que leu as informações de Segurança e Conformidade online. Pode encontrá-las pesquisando por TP-2075 em: <https://support.prometheanworld.com>

ВАЖНО: Перед началом установки или использования OPS-M ознакомьтесь с документацией по обеспечению безопасности и соответствию стандартам. Эти сведения доступны по поисковому запросу TP-2075 на сайте: <https://support.prometheanworld.com>

IMPORTANTE: Antes de instalar o de usar OPS-M, asegúrese de que ha leído la información de seguridad y conformidad en línea. La encontrará si busca TP-2075 en: <https://support.prometheanworld.com>

VIKTIG: Läs Säkerhets- och efterlevnadsinformationen online innan du installerar eller använder din OPS-M. Du hittar den genom att söka efter TP-2075 på: <https://support.prometheanworld.com>

ข้อมูลสำคัญ: ก่อนติดตั้งหรือใช้งาน OPS-M ของคุณ โปรดตรวจสอบให้แน่ใจว่าคุณได้อ่านข้อมูลความปลอดภัยและการปฏิบัติตามข้อกำหนดแบบออนไลน์แล้ว ซึ่งสามารถพบได้โดยการค้นหา TP-2075 ที่: <https://support.prometheanworld.com>

ÖNEMLİ NOT: OPS-M yüklenmeden veya kullanılmadan önce çevrimiçi Güvenlik ve uyumluluk bilgilerini okuduğunuzdan emin olun. Bu, TP-2075 aranarak bulunabilir. <https://support.prometheanworld.com>

QUAN TRỌNG: Trước khi cài đặt hoặc sử dụng OPS-M, hãy đảm bảo bạn đã đọc thông tin trực tuyến về An Toàn và Tuân Thủ. Thông tin có thể được tìm thấy bằng cách tìm kiếm TP-2075 tại: <https://support.prometheanworld.com>

Weight

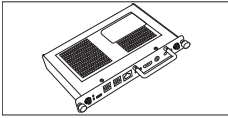
الوزن • 重量 • 重量 • Hmotnost • Vægt • Gewicht • Kaal • Paino • Poids • Gewicht • Tömeg • Berat • Peso • 重量 •
Салмағы • Svars • Svoris • Berat • Vekt • Waga • Peso • Macca • Peso • Vikt • น้ำหนัก • Ağırlık • Trọng lượng

Weight	Net Weight: 1.0 kg
الوزن	الوزن الصافي: 1.0 كجم
重量	淨重: 1.0 kg
重量	淨重: 1.0 kg
Hmotnost	Čistá hmotnost: 1,0 kg
Vægt	Nettovægt: 1,0 kg
Gewicht	Nettogewicht: 1,0 kg
Kaal	Netokaal: 1,0 kg
Paino	Nettopaino: 1,0 kg
Poids	Poids net : 1,0 kg
Gewicht	Nettogewicht: 1,0 kg
Tömeg	Nettó tömeg: 1,0 kg
Berat	Berat Bersih: 1.0kg
Peso	Peso netto: 1,0 kg
重量	正味重量: 1.0 kg
Салмағы	Таза салмағы: 1,0 кг
Svars	Neto svars: 1,0 kg
Svoris	Grynasis svoris: 1,0 kg
Berat	Berat Bersih: 1.0kg
Vekt	Nettovekt: 1,0 kg
Waga	Waga netto: 1,0 kg
Peso	Peso líquido: 1,0 kg
Macca	Вес нетто: 1,0 кг
Peso	Peso neto: 1,0 kg
Vikt	Nettovikt: 1,0 kg

น้ำหนัก	น้ำหนักสุทธิ: 1.0 กก.
Ağırlık	Net Ağırlık: 1.0kg
Trọng lượng	Trọng lượng tịnh: 1,0 kg

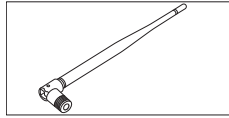
Box contents

محتويات الصندوق • 装箱清单 • 盒装内容 • Obsah balení • Kassens indhold • Inhoud van de doos • Karbisu • Pakkauksen sisältö • Contenu de la boîte • Lieferumfang • A doboz tartalma • Isi kotak • Contenuto della confezione • 製品同梱物 • Жиынтықтың құрамы • Kastes saturs • Langelio turinys • Kandungan kotak • Eskens innhold • Zawartość opakowania • Conteúdo da caixa • Содержимое упаковки • Contenido de la caja • Förpackningens innehåll • เนื้อหาในกล่อง • Kutu içeriği • Nội dung hộp thoại



x1

OPS2-5P4R500H
OPS2-5P8R256S



x2

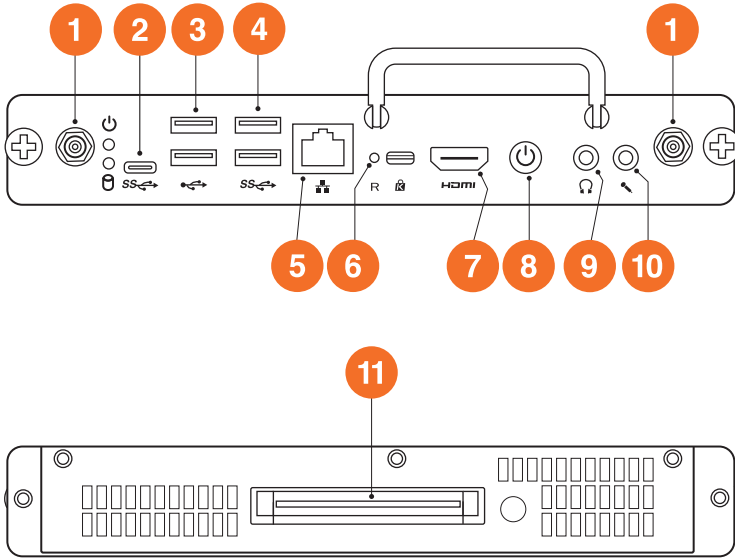


x1

TP-2072

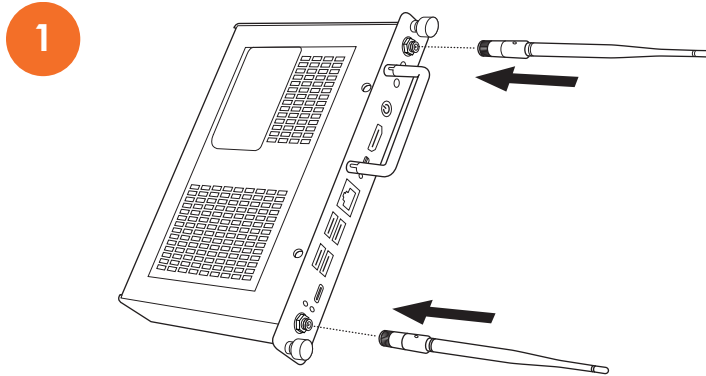
Connections

توصيلات • 连接 • 連接 • Připojení • Forbindelser • Verbindungen • Ühendused • Yhteydet •
Connexions • Anschlüsse • Kapcsolatok • Sambungan • Conessioni • 接続 • Байланыстар •
Savienojumi • Jungtys • Sambungan • Tilkoblinger • Połączenia • Ligações • Подключения •
Conexiones • Anslutningar • การเชื่อมต่อ • Bağlantılar • Két nối



Installation

التثبيت • 安装 • 安裝 • Instalace • Installation • Installatie • Paigaldamine • Asennus • Installation • Installation • Telepítés • Instalasi • Installazione • 設置 • Орнату • Uzstādīšana • Montavimas • Pemasangan • Installasjon • Instalacja • Instalação • Установка • Instalación • Installation • การติดตั้ง • Kurulum • Lāp dāt



Note: OPS installation position should allow for air circulation around the OPS-M by means of venting holes not being covered.

ملاحظة: يجب أن يسمح موضع تثبيت OPS لدوران الهواء حول OPS-M عن طريق فتح الثقوب التي لا يتم تغطيتها.

注意: 选择 OPS 的安装位置时, 应考虑到通过未被覆盖的通风孔能确保 OPS-M 周围的空气流通。

注意: OPS 安装位置需在 OPS-M 附近保持通风, 不遮盖排气孔。

Poznámka: Instalační poloha typu OPS by měla umožňovat proudění vzduchu kolem zařízení OPS-M prostřednictvím nezakrytých ventilačních otvorů.

Bemærk: Ved installation af OPS skal der være plads til at luften kan cirkulere omkring OPS-M, og ventilationshullerne må ikke tildækkes.

Opmerking: Installatie van OPS-positie moet voldoende ruimte bieden voor lichtcirculatie rond om de OPS-M. Bedek de ventilatiegaten niet.

Märkus. OPS tuleb paigaldada asendis, mis jätab ventilatsiooniavad vabaks ja võimaldab õhuringlust ümber OPS-M.

Huomautus: OPS-asennus ei saa tukkia tuuletusaukkoja, vaan ilman on päästävä kiertämään vapaasti OPS-M-laitteen ympärillä.

Remarque : La position d'installation du dispositif OPS doit permettre la circulation de l'air autour de l'OPS-M grâce à des trous de ventilation.

Hinweis: Das OPS sollte so positioniert sein, dass die Entlüftungsöffnungen nicht verdeckt sind, um die Luftzirkulation um das OPS-M zu ermöglichen.

Megjegyzés: Az OPS telepítésekor ügyelni kell arra, hogy a(z) OPS-M körül mozoghasson a levegő, azaz a szellőzőnyílásokat szabadon kell hagyni.

Catatan: Posisi pemasangan OPS harus memungkinkan sirkulasi udara disekitar OPS-M dengan maksud bahwa ventilasi lubang tidak tertutup.

Nota: la posizione di installazione di OPS deve consentire il ricircolo dell'aria intorno a OPS-M per mezzo delle aperture di ventilazione, che non devono essere coperte.

注: OPS の設置位置は、通気口が塞がれることなく OPS-M の周囲で空気が循環できる必要があります。

Ескертпе: OPS орнатылатын жерде OPS-M айналасында бітелмеген желдету саңылаулары арқылы ауа айналымы болуы тиіс.

Piezieme: OPS uzstādīšanas pozīcijai jānodrošina gaisa cirkulācija ap OPS-M tā, lai ventilācijas atveres nav aizklātas.

Pastaba. OPS diegimo vietoje neuždengus ventilacijos angų turėtų būti sudarytos sąlygos orui cirkuliuoti apie OPS-M.

Nota: Kedudukan pemasangan OPS perlu membolehkan pusingan udara di sekeliling OPS-M dengan cara lubang lohong tidak ditutup.

Merk: Du må installere OPS-installasjonen slik at det er nok luftsirkulasjon rundt OPS-M, og du må passe på at eventuelle lufteåpninger ikke er tildekket.

Uwaga: Podczas instalacji OPS należy go umieścić tak, aby otwory wentylacyjne pozostały odkryte, zapewniając cyrkulację powietrza wokół produktu OPS-M.

Nota: A posição da instalação do OPS deve permitir a circulação de ar em volta do OPS-M. Não cubra os orifícios de ventilação.

Примечание: OPS необходимо установить так, чтобы обеспечить циркуляцию воздуха вокруг OPS-M. Вентиляционные отверстия не должны быть закрыты.

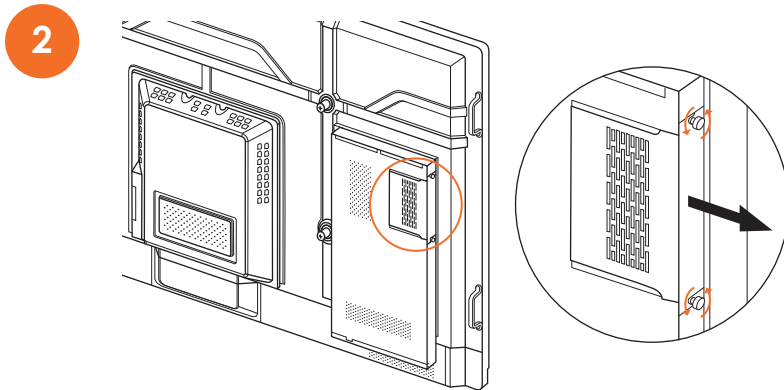
Nota: La posición de instalación de OPS debería permitir la circulación de aire alrededor de OPS-M, con los orificios de circulación al descubierto.

Obs: Positionen för OPS-installationen bör lämna möjlighet för luft att cirkulera kring OPS-M utan att ventilöppningarna blockeras.

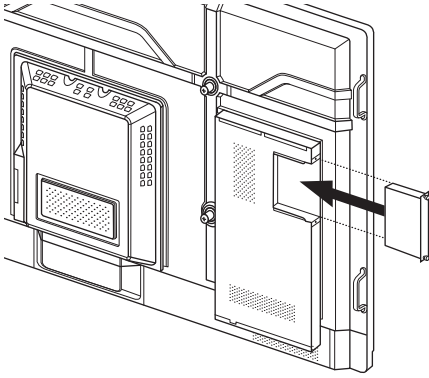
หมายเหตุ: ตำแหน่งการติดตั้ง OPS ควรให้มีการหมุนเวียนอากาศรอบ ๆ OPS-M โดยใช้ช่องระบายที่อากาศเดินสะดวก

Not: OPS kurulum pozisyonu OPS-M etrafında havalandırma deliklerini açık bırakacak şekilde hava sirkülasyonuna olanak sağlamalıdır.

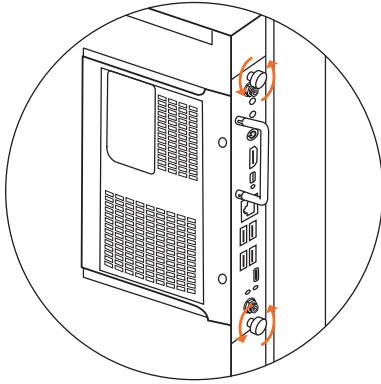
Lưu ý: Vị trí lắp đặt OPS cần đảm bảo đối lưu thông thoáng OPS-M bằng các lỗ thông khí để mở.



3



4



Operation

التشغيل • 操作 • 操作 • Provoz • Brug • Bewerking • Kasutamine • Käyttö • Fonctionnement • Betrieb • Üzemeltetés • Pengoperasian • Funzionamento • 操作 • Пайдалану • Eksploatacja • Veikimas • Pengendalian • Drift • Obsługa • Funcionamento • Принцип действия • Uso • Drift • การทำงาน • İşletim • Vận hành

Switching on

التشغيل • 开机 • 開啟 • Zapnutí • Tænd • Inschakelen • Sisselülitamine • Virran kytkeminen • Activation • Einschalten • Bekapcsolás • Menyalakan • Accensione • スイッチオン • Іске қосу • Іеслэгшана • Įjungimas • Menghidupkan • Slå på • Włączanie • Ligar • Переключение • Encendido • Slå på • ភ្ជាប់ • Açma • Bật nguồn

Note: The procedure for switching on the device may differ depending on the ActivPanel version.

ملاحظة: قد يختلف إجراء التشغيل على الجهاز وفقاً لإصدار ActivPanel.

注意: 开机程序可能会因 ActivPanel 版本而异。

注意: 由於 ActivPanel 版本的不同，啟動裝置的程序會有所不同。

Poznámka: Postup zapnutí zařízení se může lišit v závislosti na verzi panelu ActivPanel.

Bemærk: Der kan være forskellige måder at tænde enheden på, afhængigt af ActivPanel-versionen.

Opmerking: De procedure voor het inschakelen van het apparaat is afhankelijk van de ActivPanel-versie.

Märkus: Seadme sisselülitamise protseduur võib olenevalt ActivPaneli versioonist olla erinev.

Huomautus: Virran kytkeminen laitteeseen voi vaihdella ActivPanelin version mukaan.

Remarque : La procédure d'activation du dispositif peut varier en fonction de la version de l'ActivPanel.

Hinweis: Der Vorgang zum Einschalten des Geräts kann sich je nach ActivPanel-Version unterscheiden.

Megjegyzés: A készülék bekapcsolásának menete eltérő lehet az ActivPanel verziójától függően.

Catatan: Prosedur untuk menyalakan perangkat mungkin berbeda tergantung dari versi ActivPanel.

Nota: la procedura di accensione del dispositivo può variare a seconda della versione di ActivPanel.

注: 装置のスイッチをオンにする手順は、ActivPanel のバージョンにより異なる場合があります。

Ескертпе: Құрылғыны іске қосу процедурасы ActivPanel нұсқасына қарай әр түрлі болуы мүмкін.

Piezīme: Ierīces ieslēgšanas procedūra var atšķirties atkarībā no ActivPanel versijas.

Pastaba: Įrenginio perjungimo procedūra gali skirtis atsižvelgiant į „ActivPanel“ versiją.

Nota: Tata cara untuk menghidupkan peranti mungkin berbeza bergantung kepada versi ActivPanel.

Merk: Prosedyren for å slå på enheten kan variere avhengig av ActivPanel-versjonen.

Uwaga: Procedura włączania urządzenia może się różnić w zależności od wersji produktu ActivPanel.

Nota: O procedimento para ligar o dispositivo pode ser diferente consoante a versão do ActivPanel.

Примечание: Процедура включения устройства может отличаться в зависимости от версии ActivPanel.

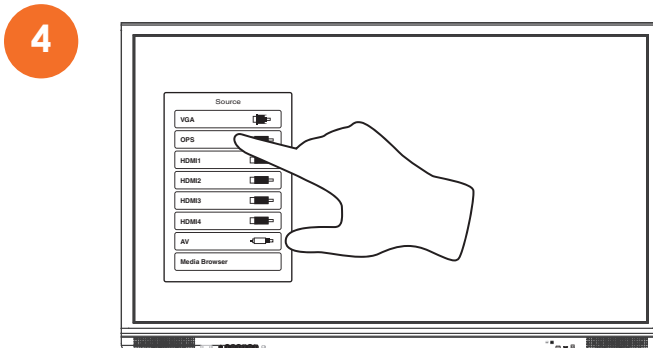
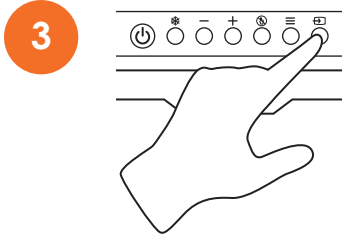
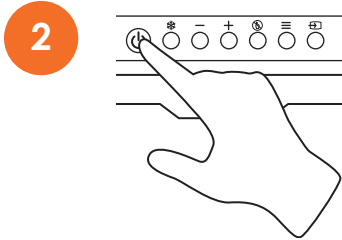
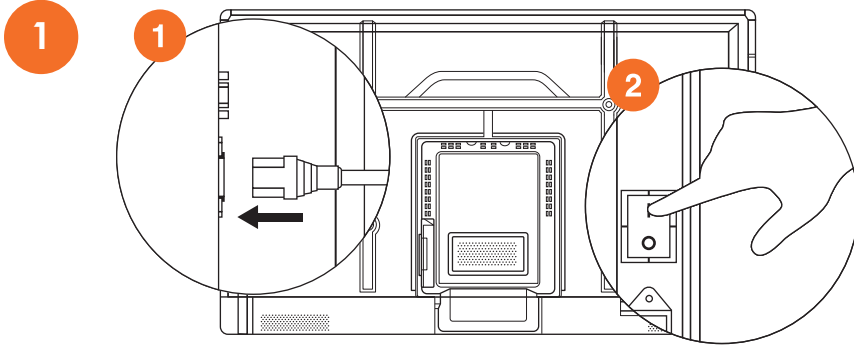
Nota: El procedimiento de encendido del dispositivo podría ser distinto, según la versión de ActivPanel.

Obs: Proceduren för att slå på enheten kan variera beroende på ActivPanels version.

หมายเหตุ: ขั้นตอนการเปิดเครื่องอาจแตกต่างกันไปขึ้นอยู่กับรุ่นของ ActivPanel

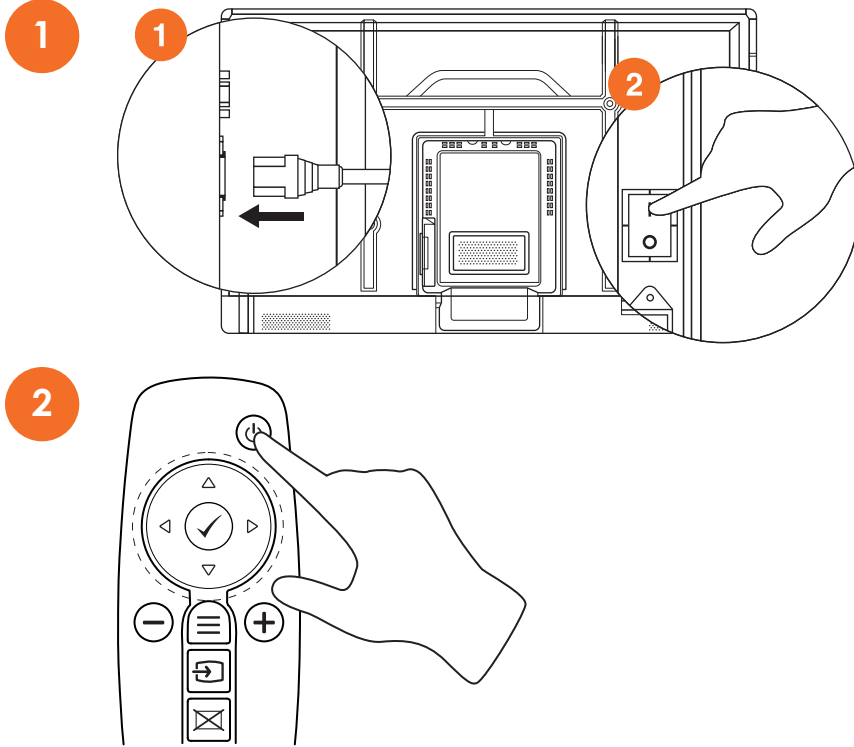
Not: ActivPanel sürümüne göre cihazı açma prosedürü değişebilir.

Lưu ý: Quy trình bật thiết bị có thể khác nhau tùy thuộc vào phiên bản ActivPanel.

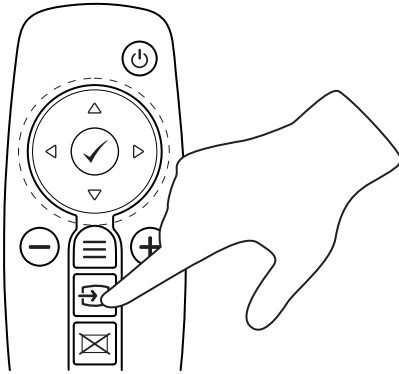


Switching on using the remote

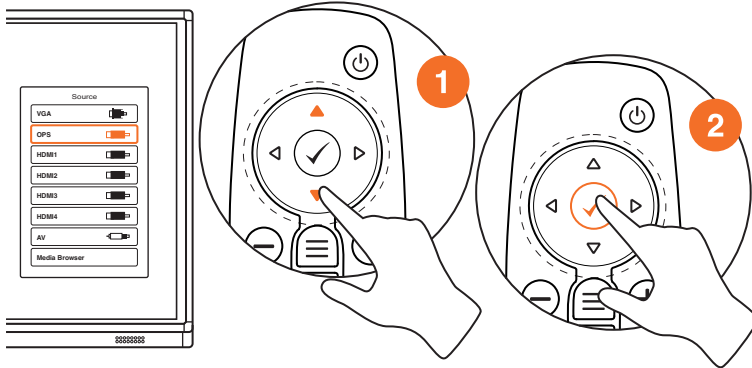
بعد التشغيل باستخدام جهاز التحكم عن بعد • 使用遥控器开机 • 使用遙控器啟動 • Zapnutí pomocí dálkového ovladače • Tænd med fjernbetjeningen • Inschakelen met de afstandsbediening • Sisselülitamine kaugjuhtimispuhldiga • Virran kytkeminen kaukosäätimellä • Activation à l'aide d'une télécommande • Einschalten mit der Fernbedienung • Bekapcsolás távirányítóval • Nyalakan menggunakan pengontrol jarak jauh • Accensione tramite il telecomando • リモートコントローラを使用してスイッチオン • Қашықтықтан басқару құралымен іске қосу • Ileslëgðana ar tölvaðifbas pulti • Ijungimas nuotoliniu būdu • Penukaran menggunakan alat kawalan jauh • Slå på med fjernkontrollen • Włączanie przy użyciu pilota • Ligar com o controlo remoto • Переключение для использования пульта дистанционного управления • Encendido mediante el mando a distancia • Slå på med fjärrkontrollen • กำลังเปิดใช้งานโดยใช้รีโมต • Uzaktan açma • Bật nguồn sử dụng điều khiển từ xa



3



4



Switching off

إيقاف تشغيل • 关闭 • 關閉 • Vypnutí • Sluk • Uitschakelen • Väljalülitamine • Virran katkaiseminen • Désactivation • Ausschalten • Kikapcsolás • Mematikan • Spegnimento • スイッチオフ • Өүтүрү • Izslēgšana • Išjungimas • Mematikan • Slå av • Wylączanie • Desligar • Переключению • Aragado • Stänga av • กำลังปิดใช้งาน • Kapatma • Tắt nguồn

Follow the standard powering off procedure for the ActivPanel.

تتبع الإجراء الاعتيادي لإيقاف تشغيل ActivPanel.

请遵循 ActivPanel 的标准关机程序。

遵照 ActivPanel 標準關機流程。

Řiďte se standardním postupem vypnutí panelu ActivPanel.

Følg standardproceduren for slukning af ActivPanel-enheden.

Volg de standaardprocedure voor het uitschakelen van de ActivPanel.

Järgige ActivPaneli standardset väljalülitamise protseduuri.

Katkaise ActivPanelista virta tavallisen menettelyn mukaisesti.

Suivez la procédure standard de mise hors tension pour l'ActivPanel.

Folgen Sie dem Standardvorgang zum Ausschalten für das ActivPanel.

Kövesse az ActivPanel normál kikapcsolására vonatkozó utasításokat.

Ikuti prosedur mematikan standar untuk ActivPanel.

Seguire la procedura di spegnimento standard per ActivPanel.

ActivPanel の標準的な電源オフの手順に従ってください。

ActivPanel құрылғысына арналған әдеттегі өшіру талаптарын орындаңыз.

levērojiet standarta ActivPanel izslēgšanas procedūru.

Taikykite standartinę „ActivPanel“ maitinimo išjungimo procedūrą.

Ikuti tata cara mematikan kuasa piawai untuk ActivPanel.

Følg standardprosedyren for å slå av ActivePanel.

Zastosuj standardową procedurę wyłączenia produktu ActivPanel.

Siga o procedimento padrão para desligar o ActivPanel.

При выключении ActivPanel придерживайтесь стандартной процедуры.

Siga el procedimiento estándar para apagar ActivPanel.

Följ standardproceduren för att stänga av ActivPanel.

ปฏิบัติตามขั้นตอนการปิดเครื่องมาตรฐานสำหรับ ActivPanel

ActivPanel standart güç kapatma prosedürünü izleyin.

Làm theo quy trình tắt nguồn chuẩn dành cho ActivPanel.

Compliance

التوافق • 符合性 • 符合規範 • Dodržování předpisů • Godkendelse • Naleving • Vastavus • Yhteensopivuus • Conformité • Konformität • Megfelelőség • Kepatuhan • Conformità • コンプライアンス • Сәйкестік • Atbilstība • Atitiktis • Pematuhan • Samsvar • Zgodność • Conformidade • Соответствие стандартам • Cumplimiento de normativas • Efterlevnad • การปฏิบัติตามข้อกำหนด • Uyumluluk • Sự tuân thủ

Compliance

United States of America

NOTE: This equipment has been tested and found to comply with the limits for a Class B digital device, pursuant to part 15 of the FCC Rules. These limits are designed to provide reasonable protection against harmful interference when the equipment is operated in a commercial environment. This equipment generates, uses, and can radiate radio frequency energy and, if not installed and used in accordance with the instruction manual, may cause harmful interference to radio communications. Operation of this equipment in a residential area is likely to cause harmful interference in which case the user will be required to correct the interference at his own expense.

Do not make any changes or modifications to the equipment.

Canada

This Class B digital apparatus complies with Canadian ICES-003.

Cet appareil numérique de la classe B est conforme à la norme NMB-003 du Canada.

Europe

We Promethean Limited, declare under our Sole responsibility that the OPS2-5P4R500H conforms to the essential requirements of European Union Directives 2014/53/EU Radio Equipment Directive (RED), 2014/30/EU Electromagnetic Compatibility Directive, 2014/35/EU Low Voltage Directive and 2011/65/EU Restriction of Hazardous Substances in Electrical and Electronic Equipment. Full Declaration of Conformity can be found by searching for TP-2083 at <https://support.prometheanworld.com>.

We Promethean Limited, declare under our Sole responsibility that the OPS2-5P8R256S conforms to the essential requirements of European Union Directives 2014/53/EU Radio Equipment Directive (RED), 2014/30/EU Electromagnetic Compatibility Directive, 2014/35/EU Low Voltage Directive and 2011/65/EU Restriction of Hazardous Substances in Electrical and Electronic Equipment. Full Declaration of Conformity can be found by searching for TP-2084 at <https://support.prometheanworld.com>.



WARNING

OPS2-5P4R500H and OPS2-5P8R256S are Class B Products. In a domestic environment, they may cause radio interference in which case the user may be require to take adequate measures.

Waste Electrical and Electronic Equipment (WEEE)

For more information concerning the correct disposal of these products, please contact your Promethean reseller.



OPS2-5P4R500H and OPS2-5P8R256S incorporate a Wi-Fi module

See compliance label for details of the fitted Wi-Fi module.

United States of America

Model No: OPS2-5P4R500H and OPS2-5P8R256S are open cell personal computers to be used with UL listed panels that have installations detailing user installation and card cage accessories.

This equipment has been tested and found to comply with the limits for a Class B digital device, pursuant to Part 15 of FCC Rules. These limits are designed to provide reasonable protection against harmful interference in a residential installation. This equipment generates, uses, and can radiate radio frequency energy. If not installed and used in accordance with the instructions, it may cause harmful interference to radio communications. However, there is no guarantee that interference will not occur in a particular installation. If this equipment does cause harmful interference to radio or television reception, which can be determined by turning the equipment off and on, the user is encouraged to try and correct the interference by one or more of the following measures:

- Reorient or relocate the receiving antenna.
- Increase the distance between the equipment and the receiver.
- Connect the equipment to outlet on a circuit different from that to which the receiver is connected.
- Consult the dealer or an experienced radio/TV technician for help.
- Any changes or modifications not expressly approved by the party responsible for compliance could void the user's authority to operate the equipment.

This device complies with part 15 of the FCC rules. Operation is subject to the following two conditions:

1. This device may not cause harmful interference; and
2. This device must accept any interference received, including interference that may cause undesired operation.

RF Exposure

The equipment complies with FCC radiation exposure limits set forth for an uncontrolled environment. This device should be installed and operated with a minimum distance of 20 cm between the radiator and your body.

Model No	Wifi module FCC-ID
OPS2-5P4R500H	PD93165NG
OPS2-5P8R256S	PD9825NG

Canada

Canada – Industry Canada (IC)

Model No: OPS2-5P4R500H and OPS2-5P8R256S are open cell personal computers to be used with CUL listed panels that have installations detailing user installation and card cage accessories.

This device complies with RSS 210 of Industry Canada.

Operation is subject to the following two conditions:

1. this device may not cause interference
2. this device must accept any interference, including interference that may cause undesired operation of this device.

Modèle no: OPS2-5P4R500H et OPS2-5P8R256S est un ordinateur personnel portable ouvert pour être utilisé avec UL panneaux qui ont des instructions d'installation détaillant l'installation de l'utilisateur d'accessoires carte de cage.

Cet appareil est conforme aux CNR exemptes de licence d'Industrie Canada. Son fonctionnement est soumis aux deux conditions suivantes :

1. Ce dispositif ne peut causer d'interférences; et
2. Ce dispositif doit accepter toute interférence , y compris les interférences qui peuvent causer un mauvais fonctionnement de l'appareil.

RF Exposure

Radiation Exposure Statement:

This equipment complies with IC radiation exposure limits set forth for an uncontrolled environment. This equipment should be installed and operated with a minimum distance of 20 cm between the radiator and your body.

Déclaration d'exposition aux radiations:

Cet équipement est conforme aux limites d'exposition aux rayonnements IC établies pour un environnement non contrôlé. Cet équipement doit être installé et utilisé avec un minimum de 20 cm de distance entre la source de rayonnement et votre corps.

CAN ICES-3 (B)

Avis d'Industrie Canada

Le présent appareil est conforme aux CNR d'industrie Canada applicables aux appareils radio exem pts de licence L'exploitation est autorisée aux deux conditions suivantes:

1. l'appareil ne doit pas produire de brouillage; et
2. l'utilisateur de l'appareil doit accepter brouillage radioélectrique subi même si le brouillage est susceptible d'encompromettre le fonctionnement. mauvais fonctionnement de l'appareil.

Cet appareil numérique de la classe B est conforme à la norme NMB-003 du Canada.

CAN NMB-3 (B)

The term "IC" before the equipment certification number only signifies that the Industry Canada technical specifications were met.

Model No	Wifi module IC-ID
OPS2-5P4R500H	1000M-3165NG
OPS2-5P8R256S	1000M-8265NG

Europe



OPS2-5P4R500H

We Promethean Limited, declare under our Sole responsibility that the OPS2-5P4R500H conforms to the essential requirements of European Union Directives 2014/53/EU Radio Equipment Directive (RED), 2014/30/EU Electromagnetic Compatibility Directive, 2014/35/EU Low Voltage Directive and 2011/65/EU Restriction of Hazardous Substances in Electrical and Electronic Equipment. Full Declaration of Conformity can be found by searching for TP-2083 at <https://support.prometheanworld.com>.

Type	Frequency (MHz)	Max power (dBm)
BT	2400-2483.4	10
Wifi	2400-2483.4	20
Wifi	5150-5725	20
Wifi	5725-5825	14

OPS2-5P8R256S

We Promethean Limited, declare under our Sole responsibility that the OPS2-5P8R256S conforms to the essential requirements of European Union Directives 2014/53/EU Radio Equipment Directive (RED), 2014/30/EU Electromagnetic Compatibility Directive, 2014/35/EU Low Voltage Directive and 2011/65/EU Restriction of Hazardous Substances in Electrical and Electronic Equipment. Full Declaration of Conformity can be found by searching for TP-2084 at <https://support.prometheanworld.com>.

Type	Frequency (MHz)	Max power (dBm)
BT	2400-2483.4	10
Wifi	2400-2483.4	20
Wifi	5150-5720	20
Wifi	5725-5825	14



OPS2-5P4R500H is for internal use only.

OPS2-5P8R256S is for internal use only.



These devices comply with RF specifications when the device is used at 20 cm from your body.

Promethean Ltd, Promethean House, Lower Phillips Road, Blackburn, Lancashire, BB1 5TH, United Kingdom

تعلن شركة Promethean المحدودة، تحت مسؤوليتها الكاملة، عن توافق OPS2-5P4R500H مع المتطلبات الأساسية لإرشادات الاتحاد الأوروبي EU/2014/53 لتوجيه أجهزة البث (RED)، ولتوجيه التوافق الكهرومغناطيسي EU/2014/30، ولتوجيه الجهد المنخفض EU/2014/35، وللتقيود المفروضة على المواد الخطرة في المعدات الكهربائية والإلكترونية EU/2011/65. لإيجاد "إعلان التوافق" الكامل، ابحث عن TP-2083 في <https://support.prometheanworld.com>.

تعلن شركة Promethean المحدودة، تحت مسؤوليتها الكاملة، عن توافق OPS2-5P8R256S مع المتطلبات الأساسية لإرشادات الاتحاد الأوروبي EU/2014/53 لتوجيه أجهزة البث (RED)، ولتوجيه التوافق الكهرومغناطيسي EU/2014/30، ولتوجيه الجهد المنخفض EU/2014/35، وللتقيود المفروضة على المواد الخطرة في المعدات الكهربائية والإلكترونية EU/2011/65. لإيجاد "إعلان التوافق" الكامل، ابحث عن TP-2084 في <https://support.prometheanworld.com>.

تحذير

يعتبر منتجي OPS2-5P4R500H و OPS2-5P8R256S منتجين من فئة B. قد يتسبب هذا المنتج عند تركيبه في بيئة سكنية بحدوث تشويش لاسلكي، وقد تتم في هذه الحالة مطالبة المستخدم باتخاذ الإجراءات المناسبة.



نفايات الأجهزة الكهربائية والإلكترونية (WEEE)

للمزيد من المعلومات حول التخلص من هذه المنتجات بشكل صحيح، الرجاء الاتصال بموزع Promethean.



يضم OPS2-5P4R500H و OPS2-5P8R256S وحدة قياس Wi-Fi



OPS2-5P4R500H

تعلن شركة Promethean المحدودة، تحت مسؤوليتها الكاملة، عن توافق OPS2-5P4R500H مع المتطلبات الأساسية لإرشادات الاتحاد الأوروبي EU/2014/53 لتوجيه أجهزة البث (RED)، ولتوجيه التوافق الكهرومغناطيسي EU/2014/30، ولتوجيه الجهد المنخفض EU/2014/35، وللتقيود المفروضة على المواد الخطرة في المعدات الكهربائية والإلكترونية EU/2011/65. لإيجاد "إعلان التوافق" الكامل، ابحث عن TP-2083 في <https://support.prometheanworld.com>.

النوع التردد (MHz)	الطاقة القصوى (dBm)
10 2483.4-2400 BT	
20 2483.4-2400 Wifi	
20 5725-5150 Wifi	
14 5825-5725 Wifi	

OPS2-5P8R256S

تعلن شركة Promethean المحدودة، تحت مسؤوليتها الكاملة، عن توافق OPS2-5P8R256S مع المتطلبات الأساسية لإرشادات الاتحاد الأوروبي EU/2014/53 لتوجيه أجهزة البث (RED)، ولتوجيه التوافق الكهرومغناطيسي EU/2014/30، ولتوجيه الجهد المنخفض EU/2014/35، وللتقيود المفروضة على المواد الخطرة في المعدات الكهربائية والإلكترونية EU/2011/65. لإيجاد "إعلان التوافق" الكامل، ابحث عن TP-2084 في <https://support.prometheanworld.com>.

النوع	التردد (MHz)	الطاقة القصوى (dBm)
BT	2483.4-2400	10
Wifi	2483.4-2400	20
Wifi	5720-5150	20
Wifi	5825-5725	14

!				
AT	BE	BG	CZ	DK
EE	FR	DE	IS	IE
IT	EL	ES	CY	LV
LI	LT	LU	HU	MT
NL	NO	PL	PT	RO
SI	SK	TR	FI	SE
CH	UK			

OPS2-5P4R500H للاستخدام الداخلي فقط.

OPS2-5P8R256S للاستخدام الداخلي فقط.

تتوافق الأجهزة مع مواصفات الترددات اللاسلكية عند استخدام الجهاز في 20 سم من جسمك.



شركة Promethean المحدودة، Promethean House، Lower Phillips Road، Lancashire، BB1 5TH، المملكة المتحدة

المتوافق

أوروبا

Promethean Limited 特此声明: OPS2-5P4R500H 符合以下欧盟指令规定的各项基本要求: 无线电设备指令 2014/53/EU (RED)、电磁兼容性指令 2014/30/EU、低电压指令 2014/35/EU 和关于在电子电气设备中限制使用某些有害物质指令 2011/65/EU, 我公司对上述声明完全负责。在以下网页上搜索 TP-2083 即可找到完整的符合性声明: <https://support.prometheanworld.com>。

Promethean Limited 特此声明: OPS2-5P8R256S 符合以下欧盟指令规定的各项基本要求: 无线电设备指令 2014/53/EU (RED)、电磁兼容性指令 2014/30/EU、低电压指令 2014/35/EU 和关于在电子电气设备中限制使用某些有害物质指令 2011/65/EU, 我公司对上述声明完全负责。在以下网页上搜索 TP-2084 即可找到完整的符合性声明: <https://support.prometheanworld.com>。



تحذير

OPS2-5P4R500H 和 OPS2-5P8R256S 为 B 类产品。本产品在家环境中可能会造成无线电干扰, 在这种情况下, 用户可能需要采取适当措施消除干扰。

تخلص من الأجهزة الإلكترونية الكهربائية (WEEE)

有关正确处置此类产品的更多信息, 请联系 Promethean 经销商。



OPS2-5P4R500H 和 OPS2-5P8R256S 配有 Wi-Fi 模块

欧洲



OPS2-5P4R500H

Promethean Limited 特此声明: OPS2-5P4R500H 符合以下欧盟指令规定的各项基本要求: 无线电设备指令 2014/53/EU (RED)、电磁兼容性指令 2014/30/EU、低电压指令 2014/35/EU 和关于在电子电气设备中限制使用某些有害物质指令 2011/65/EU, 我公司对上述声明完全负责。在以下网页上搜索 TP-2083 即可找到完整的符合性声明: <https://support.prometheanworld.com>。

类型	频率 (MHz)	最大功率 (dBm)
BT	2400-2483.4	10
Wifi	2400-2483.4	20
Wifi	5150-5725	20
Wifi	5725-5825	14

OPS2-5P8R256S

Promethean Limited 特此声明: OPS2-5P8R256S 符合以下欧盟指令规定的各项基本要求: 无线电设备指令 2014/53/EU (RED)、电磁兼容性指令 2014/30/EU、低电压指令 2014/35/EU 和关于在电子电气设备中限制使用某些有害物质指令 2011/65/EU, 我公司对上述声明完全负责。在以下网页上搜索 TP-2084 即可找到完整的符合性声明: <https://support.prometheanworld.com>。

类型	频率 (MHz)	最大功率 (dBm)
BT	2400-2483.4	10
Wifi	2400-2483.4	20
Wifi	5150-5720	20
Wifi	5725-5825	14



AT	BE	BG	CZ	DK
EE	FR	DE	IS	IE
IT	EL	ES	CY	LV
LI	LT	LU	HU	MT
NL	NO	PL	PT	RO
SI	SK	TR	FI	SE
CH	UK			

OPS2-5P4R500H 仅供内部使用。

OPS2-5P8R256S 仅供内部使用。



这些设备符合射频产品相关规范，使用时应与身体至少保持 20 cm 距离。

Promethean Ltd, Promethean House, Lower Phillips Road, Blackburn, Lancashire, BB1 5TH, United Kingdom

符合規範

歐洲

Promethean Limited 聲明獨立負責 OPS2-5P4R500H 符合歐盟指令：2014/53/EU 無線電設備指令 (RED)、2014/30/EU 電磁兼容性指令、2014/35/EU 低電壓指令及 2011/65/EU 電機電子產品中有害物質禁用指令。完整的符合性聲明可於此網頁搜尋「TP-2083」即可找到相關資訊：<https://support.prometheanworld.com>。

Promethean Limited 聲明獨立負責 OPS2-5P8R256S 符合歐盟指令：2014/53/EU 無線電設備指令 (RED)、2014/30/EU 電磁兼容性指令、2014/35/EU 低電壓指令及 2011/65/EU 電機電子產品中有害物質禁用指令。完整的符合性聲明可於此網頁搜尋「TP-2084」即可找到相關資訊：<https://support.prometheanworld.com>。



警告

OPS2-5P4R500H 和 OPS2-5P8R256S 是 B 類產品。在室內環境中，此類產品可能會產生電池干擾，使用者可能需採取適當的措施。

電器與電子產品廢棄物 (WEEE)

有關正確處置這些產品的方式的詳細資訊，請洽 Promethean 銷售商。



OPS2-5P4R500H 及 OPS2-5P8R256S 結合 Wi-Fi 模組

歐洲



OPS2-5P4R500H

Promethean Limited 對以下聲明負起全部責任。OPS2-5P4R500H 符合歐盟規範：2014/53/EU 無線電設備規範 (RED)、2014/30/EU 電磁兼容性規範、2014/35/EU 低電壓規範，以及 2011/65/EU 電機電子產品中有害物質禁用規範。若需完整的合格聲明，可於此網頁搜尋「TP-2083」即可找到相關資訊：<https://support.prometheanworld.com>。

類型	頻率 (MHz)	最大功率 (dBm)
BT	2400-2483.4	10
Wifi	2400-2483.4	20
Wifi	5150-5725	20
Wifi	5725-5825	14

OPS2-5P8R256S

Promethean Limited 對以下聲明負起全部責任。OPS2-5P8R256S 符合歐盟規範：2014/53/EU 無線電設備規範 (RED)、2014/30/EU 電磁相容性規範、2014/35/EU 低電壓規範，以及 2011/65/EU 電機電子產品中有害物質禁限用規範。若需完整的合格聲明，可於此網頁搜尋「TP-2084」即可找到相關資訊：<https://support.prometheanworld.com>。

類型	頻率 (MHz)	最大功率 (dBm)
BT	2400-2483.4	10
Wifi	2400-2483.4	20
Wifi	5150-5720	20
Wifi	5725-5825	14



OPS2-5P4R500H 僅供內部使用。

OPS2-5P8R256S 僅供內部使用。



使用此設備時，需距離您的身體 20 公分才符合 RF 規格。

Promethean Ltd, Promethean House, Lower Phillips Road, Blackburn, Lancashire, BB1 5TH, United Kingdom

Dodržování předpisů

Evropa

Společnost Promethean Limited na vlastní odpovědnost prohlašuje, že model OPS2-5P4R500H vyhovuje základním požadavkům směrnice Evropské unie 2014/53/EU o rádiových zařízeních (RED), směrnice 2014/30/EU o elektromagnetické kompatibilitě, směrnice 2014/35/EU o nízkonapěťových zařízeních a směrnice 2011/65/EU o omezení používání nebezpečných látek v elektrických a elektronických zařízeních. Úplné znění prohlášení o shodě najdete tak, že vyhledáte heslo „TP-2083“ na webové stránce <https://support.prometheanworld.com>.

Společnost Promethean Limited na vlastní odpovědnost prohlašuje, že model OPS2-5P8R256S vyhovuje základním požadavkům směrnice Evropské unie 2014/53/EU o rádiových zařízeních (RED), směrnice 2014/30/EU o elektromagnetické kompatibilitě, směrnice 2014/35/EU o nízkonapěťových zařízeních a směrnice 2011/65/EU o omezení používání nebezpečných látek v elektrických a elektronických zařízeních. Úplné znění prohlášení o shodě najdete tak, že vyhledáte heslo „TP-2084“ na webové stránce <https://support.prometheanworld.com>.



VAROVÁNÍ

Modely OPS2-5P4R500H a OPS2-5P8R256S jsou produkty třídy B. V domácím prostředí mohou způsobovat rušení rádiového příjmu. V takovém případě musí uživatel provést odpovídající opatření.

Odpadní elektrická a elektronická zařízení (OEEZ)

Další informace týkající se správné likvidace těchto produktů vám poskytne příslušný prodejce produktů společnosti Promethean.



Součástí modelů OPS2-5P4R500H a OPS2-5P8R256S je modul Wi-Fi.

Evropa



OPS2-5P4R500H

Společnost Promethean Limited na vlastní odpovědnost prohlašuje, že model OPS2-5P4R500H vyhovuje základním požadavkům směrnice Evropské unie 2014/53/EU o rádiových zařízeních (RED), směrnice 2014/30/EU o elektromagnetické kompatibilitě, směrnice 2014/35/EU o nízkonapěťových zařízeních a směrnice 2011/65/EU o omezení používání nebezpečných látek v elektrických a elektronických zařízeních. Úplné znění prohlášení o shodě najdete tak, že vyhledáte heslo „TP-2083“ na webové stránce <https://support.prometheanworld.com>.

Typ	Frekvence (MHz)	Maximální výkon (dBm)
BT	2400-2483,4	10
Wifi	2400-2483,4	20
Wifi	5150-5725	20
Wifi	5725-5825	14

OPS2-5P8R256S

Společnost Promethean Limited na vlastní odpovědnost prohlašuje, že model OPS2-5P8R256S vyhovuje základním požadavkům směrnice Evropské unie 2014/53/EU o rádiových zařízeních (RED), směrnice 2014/30/EU o elektromagnetické kompatibilitě, směrnice 2014/35/EU o nízkonapěťových zařízeních a směrnice 2011/65/EU o omezení používání nebezpečných látek v elektrických a elektronických zařízeních. Úplné znění prohlášení o shodě najdete tak, že vyhledáte heslo „TP-2084“ na webové stránce <https://support.prometheanworld.com>.

Typ	Frekvens (MHz)	Maximální výkon (dBm)
BT	2400-2483,4	10
Wifi	2400-2483,4	20
Wifi	5150-5720	20
Wifi	5725-5825	14



Model OPS2-5P4R500H slouží pouze pro interní použití.

Model OPS2-5P8R256S slouží pouze pro interní použití.



Tato zařízení splňují vysokofrekvenční (RF) specifikace v případě, že jsou používána ve vzdálenosti 20 cm od těla.

Promethean Ltd, Promethean House, Lower Phillips Road, Blackburn, Lancashire, BB1 5TH, Spojené království

Godkendelse

Europa

Promethean Limited erklærer hermed, at OPS2-5P4R500H opfylder kravene i følgende af Den Europæiske Unions direktiver: Direktivet om radioudstyr (2014/53/EU), direktivet om elektromagnetisk kompatibilitet (2014/30/EU), lavspændingsdirektivet (2014/35/EU) og direktivet om begrænsning af anvendelsen af visse farlige stoffer i elektrisk og elektronisk udstyr (2011/65/EU). Du kan finde hele overensstemmelseserklæringen ved at søge efter TP-2083 på <https://support.prometheanworld.com>.

Promethean Limited erklærer hermed, at OPS2-5P8R256S opfylder kravene i følgende af Den Europæiske Unions direktiver: Direktivet om radioudstyr (2014/53/EU), direktivet om elektromagnetisk kompatibilitet (2014/30/EU), lavspændingsdirektivet (2014/35/EU) og direktivet om begrænsning af anvendelsen af visse farlige stoffer i elektrisk og elektronisk udstyr (2011/65/EU). Du kan finde hele overensstemmelseserklæringen ved at søge efter TP-2084 på <https://support.prometheanworld.com>.

ADVARSEL



OPS2-5P4R500H og OPS2-5P8R256S er klasse B-produkter. I boligmiljøer kan de forårsage radiointerferens. I så fald kan det pålægges brugeren at træffe tilstrækkelige modforholdsregler.

Håndtering af brugt elektrisk og elektronisk udstyr

Hvis du ønsker at vide mere om korrekt bortskaffelse af disse produkter, kan du kontakte din Promethean-forhandler.



OPS2-5P4R500H og OPS2-5P8R256S indeholder et Wi-Fi-modul

Europa



OPS2-5P4R500H

Promethean Limited erklærer hermed, at OPS2-5P4R500H opfylder kravene i følgende af Den Europæiske Unions direktiver: Direktivet om radioudstyr (2014/53/EU), direktivet om elektromagnetisk kompatibilitet (2014/30/EU), lavspændingsdirektivet (2014/35/EU) og direktivet om begrænsning af anvendelsen af visse farlige stoffer i elektrisk og elektronisk udstyr (2011/65/EU). Du kan finde hele overensstemmelseserklæringen ved at søge efter TP-2083 på <https://support.prometheanworld.com>.

Type	Frekvens (MHz)	Maks. effekt (dBm)
BT	2400-2483.4	10
Wi-fi	2400-2483.4	20
Wi-fi	5150-5725	20
Wi-fi	5725-5825	14

OPS2-5P8R256S

Promethean Limited erklærer hermed, at OPS2-5P8R256S opfylder kravene i følgende af Den Europæiske Unions direktiver: Direktivet om radioudstyr (2014/53/EU), direktivet om elektromagnetisk kompatibilitet (2014/30/EU), lavspændingsdirektivet (2014/35/EU) og direktivet om begrænsning af anvendelsen af visse farlige stoffer i elektrisk og elektronisk udstyr (2011/65/EU). Du kan finde hele overensstemmelseserklæringen ved at søge efter TP-2084 på <https://support.prometheanworld.com>.

Type	Frekvens (MHz)	Maks. effekt (dBm)
BT	2400-2483.4	10
Wi-fi	2400-2483.4	20
Wi-fi	5150-5720	20
Wi-fi	5725-5825	14

				
AT	BE	BG	CZ	DK
EE	FR	DE	IS	IE
IT	EL	ES	CY	LV
LI	LT	LU	HU	MT
NL	NO	PL	PT	RO
SI	SK	TR	FI	SE
CH	UK			

OPS2-5P4R500H er kun til intern brug.

OPS2-5P8R256S er kun til intern brug.



Enhederne overholder RF-specifikationerne ved brug i en afstand på 20 cm fra kroppen.

Promethean Ltd, Promethean House, Lower Phillips Road, Blackburn, Lancashire, BB1 5TH, United Kingdom

Naleving

Europa

Bij Promethean Limited verklaren wij onder onze Uitsluitende verantwoordelijkheid dat de OPS2-5P4R500H voldoet aan de essentiële vereisten van EU-richtlijnen 2014/53/EU CE-markering radioapparatuur, 2014/30/EU CE-markering elektromagnetische compatibiliteit, 2014/35/EU CE-markering laagspanningsmateriaal en 2011/65/EU CE-markering gevaarlijke stoffen in elektr(on)ische apparatuur. U vindt de volledige Conformiteitsverklaring door te zoeken naar TP-2083 op: <https://support.prometheanworld.com>.

Bij Promethean Limited verklaren wij onder onze Uitsluitende verantwoordelijkheid dat de OPS2-5P8R256S voldoet aan de essentiële vereisten van EU-richtlijnen 2014/53/EU CE-markering radioapparatuur, 2014/30/EU CE-markering elektromagnetische compatibiliteit, 2014/35/EU CE-markering laagspanningsmateriaal en 2011/65/EU CE-markering gevaarlijke stoffen in elektr(on)ische apparatuur. U vindt de volledige Conformiteitsverklaring door te zoeken naar TP-2084 op: <https://support.prometheanworld.com>.



WAARSCHUWING

OPS2-5P4R500H en OPS2-5P8R256S zijn klasse B-producten. In een woonomgeving kan dit product radiostoring veroorzaken. In dit geval moet de gebruiker toepasselijke maatregelen nemen.

Afgedankte elektrische en elektronische apparatuur (WEEE)

Neem contact op met uw Promethean-wederverkoper voor meer informatie over het correct wegwerpen van deze producten.



OPS2-5P4R500H en OPS2-5P8R256S hebben een wifi-module

Europa



OPS2-5P4R500H

Bij Promethean Limited verklaren wij onder onze Uitsluitende verantwoordelijkheid dat de OPS2-5P4R500H voldoet aan de essentiële vereisten van EU-richtlijnen 2014/53/EU CE-markering radioapparatuur, 2014/30/EU CE-markering elektromagnetische compatibiliteit, 2014/35/EU CE-markering laagspanningsmateriaal en 2011/65/EU CE-markering gevaarlijke stoffen in elektr(on)ische apparatuur. U vindt de volledige Conformiteitsverklaring door te zoeken naar TP-2083 op: <https://support.prometheanworld.com>.

Type	Frequentie (MHz)	Max. vermogen (dBm)
BT	2400-2483.4	10
Wifi	2400-2483.4	20
Wifi	5150-5725	20
Wifi	5725-5825	14

OPS2-5P8R256S


Bij Promethean Limited verklaren wij onder onze Uitsluitende verantwoordelijkheid dat de OPS2-5P8R256S voldoet aan de essentiële vereisten van EU-richtlijnen 2014/53/EU CE-markering radioapparatuur, 2014/30/EU CE-markering elektromagnetische compatibiliteit, 2014/35/EU CE-markering laagspanningsmateriaal en 2011/65/EU CE-markering gevaarlijke stoffen in elektr(on)ische apparatuur. U vindt de volledige Conformiteitsverklaring door te zoeken naar TP-2084 op: <https://support.prometheanworld.com>.

Type	Frequentie (MHz)	Max. vermogen (dBm)
BT	2400-2483.4	10
Wifi	2400-2483.4	20
Wifi	5150-5720	20
Wifi	5725-5825	14

				
AT	BE	BG	CZ	DK
EE	FR	DE	IS	IE
IT	EL	ES	CY	LV
LI	LT	LU	HU	MT
NL	NO	PL	PT	RO
SI	SK	TR	FI	SE
CH	UK			

OPS2-5P4R500H is alleen bedoeld voor intern gebruik.

OPS2-5P8R256S is alleen bedoeld voor intern gebruik.

 Deze apparaten zijn in overeenstemming met RF-specificaties wanneer het apparaat op 20 cm afstand van uw lichaam wordt gebruikt.


Promethean Ltd, Promethean House, Lower Phillips Road, Blackburn, Lancashire, BB1 5TH, Verenigd Koninkrijk

Vastavus

Euroopa

Meie, Promethean Limited, kinnitame oma ainuvastutusel, et OPS2-5P4R500H vastab järgmiste Euroopa Liidu direktiivide olulistele nõuetele: 2014/53/EL raadioseadmete direktiiv (RED), 2014/30/EL elektromagnetilise ühilduvuse direktiiv, 2014/35/EL madalpinge direktiiv ning 2011/65/EL elektri- ja elektroonikaseadmetes ohtlike ainete kasutamise piiramise direktiiv. Vastavusdeklaratsiooni täisteksti võib leida, otsides märksõna TP-2083 aadressil <https://support.prometheanworld.com>.

Meie, Promethean Limited, kinnitame oma ainuvastutusel, et OPS2-5P8R256S vastab järgmiste Euroopa Liidu direktiivide olulistele nõuetele: 2014/53/EL raadioseadmete direktiiv (RED), 2014/30/EL elektromagnetilise ühilduvuse direktiiv, 2014/35/EL madalpinge direktiiv ning 2011/65/EL elektri- ja elektroonikaseadmetes ohtlike ainete kasutamise piiramise direktiiv. Vastavusdeklaratsiooni täisteksti võib leida, otsides märksõna TP-2084 aadressil <https://support.prometheanworld.com>.

 **HOIATUS!**
OPS2-5P4R500H ja OPS2-5P8R256S on B-klassi tooted. Olmekeskonnas võivad need tekitada raadiosageduslikke häiringuid, mille puhul võib kasutajal olla vaja võtta sobivaid meetmeid.

Elektri- ja elektroonikaseadmete jäätmete (WEEE) direktiiv

Lisateabe saamiseks nende toodete õige kõrvaldamise kohta pöörduge Promethean edasimüüja poole.



OPS2-5P4R500H ja OPS2-5P8R256S sisaldavad Wi-Fi-moodulit

Euroopa



OPS2-5P4R500H

Meie, Promethean Limited, kinnitame oma ainuvastutusel, et OPS2-5P4R500H vastab järgmiste Euroopa Liidu direktiivide olulistele nõuetele: 2014/53/EL raadioseadmete direktiiv (RED), 2014/30/EL elektromagnetilise ühilduvuse direktiiv, 2014/35/EL madalpinge direktiiv ning 2011/65/EL elektri- ja elektroonikaseadmetes ohtlike ainete kasutamise piiramise direktiiv. Vastavusdeklaratsiooni täisteksti võib leida, otsides märksõna TP-2083 aadressil

<https://support.prometheanworld.com>.

Tüüp	Sagedus (MHz)	Max võimsus (dBm)
Bluetooth	2400-2483.4	10
WiFi	2400-2483.4	20
WiFi	5150-5725	20
WiFi	5725-5825	14

OPS2-5P8R256S

Meie, Promethean Limited, kinnitame oma ainuvastutusel, et OPS2-5P8R256S vastab järgmiste Euroopa Liidu direktiivide olulistele nõuetele: 2014/53/EL raadioseadmete direktiiv (RED), 2014/30/EL elektromagnetilise ühilduvuse direktiiv, 2014/35/EL madalpinge direktiiv ning 2011/65/EL elektri- ja elektroonikaseadmetes ohtlike ainete kasutamise piiramise direktiiv. Vastavusdeklaratsiooni täisteksti võib leida, otsides märksõna TP-2084 aadressil

<https://support.prometheanworld.com>.

Tüüp	Sagedus (MHz)	Max võimsus (dBm)
Bluetooth	2400-2483.4	10
WiFi	2400-2483.4	20
WiFi	5150-5720	20
WiFi	5725-5825	14



AT	BE	BG	CZ	DK
EE	FR	DE	IS	IE
IT	EL	ES	CY	LV
LI	LT	LU	HU	MT
NL	NO	PL	PT	RO
SI	SK	TR	FI	SE
CH	UK			

OPS2-5P4R500H on ette nähtud vaid siseruumides kasutamiseks.

OPS2-5P8R256S on ette nähtud vaid siseruumides kasutamiseks.



Need seadmed vastavad raadiosagedusliku kiirguse nõuetele, kui seadet kasutatakse 20 cm kaugusel kehast.

Promethean Ltd, Promethean House, Lower Phillips Road, Blackburn, Lancashire, BB1 5TH, Ühendkuningriik

Yhteensopivuus

Eurooppa

Promethean Limited vakuuttaa, että OPS2-5P4R500H vastaa olennaisilta osin seuraavien Euroopan unionin direktiivien vaatimuksia: radiolaitedirektiivi 2014/53/EU, sähkömagneettista yhteensopivuutta koskeva direktiivi 2014/30/EU, pienjännitedirektiivi 2014/35/EU ja RoHS-direktiivi 2011/65/EU. Täydellinen yhdenmukaisuusilmoitus löytyy hakusanalla TP-2083 osoitteesta <https://support.prometheanworld.com>.

Promethean Limited vakuuttaa, että OPS2-5P8R256S vastaa olennaisilta osin seuraavien Euroopan unionin direktiivien vaatimuksia: radiolaitedirektiivi 2014/53/EU, sähkömagneettista yhteensopivuutta koskeva direktiivi 2014/30/EU, pienjännitedirektiivi 2014/35/EU ja RoHS-direktiivi 2011/65/EU. Täydellinen yhdenmukaisuusilmoitus löytyy hakusanalla TP-2084 osoitteesta <https://support.prometheanworld.com>.



VAROITUS

OPS2-5P4R500H ja OPS2-5P8R256S ovat luokan B tuotteita. Kotitalousympäristössä nämä laitteet saattavat aiheuttaa radiotaajuushäiriötä, jotka voivat edellyttää käyttäjän toimia.

WEEE-direktiivi (sähkö- ja elektroniikkalaiteromu)

Lisätietoja tuotteiden asianmukaisesta hävittämisestä saa Promethean-jälleenmyyjältä.



OPS2-5P4R500H ja OPS2-5P8R256S sisältävät Wi-Fi-moduulin

Eurooppa



OPS2-5P4R500H

Promethean Limited vakuuttaa, että OPS2-5P4R500H vastaa olennaisilta osin seuraavien Euroopan unionin direktiivien vaatimuksia: radiolaitedirektiivi 2014/53/EU, sähkömagneettista yhteensopivuutta koskeva direktiivi 2014/30/EU, pienjännitedirektiivi 2014/35/EU ja RoHS-direktiivi 2011/65/EU. Täydellinen yhdenmukaisuusilmoitus löytyy hakusanalla TP-2083 osoitteesta <https://support.prometheanworld.com>.

Tyyppi	Taajuus (MHz)	Enimmäisteho (dBm)
BT	2 400-2 483,4	10
Wi-Fi	2 400-2 483,4	20
Wi-Fi	5 150-5 725	20
Wi-Fi	5 725-5 825	14

OPS2-5P8R256S

Promethean Limited vakuuttaa, että OPS2-5P8R256S vastaa olennaisilta osin seuraavien Euroopan unionin direktiivien vaatimuksia: radiolaitedirektiivi 2014/53/EU, sähkömagneettista yhteensopivuutta koskeva direktiivi 2014/30/EU, pienjännitedirektiivi 2014/35/EU ja RoHS-direktiivi 2011/65/EU. Täydellinen yhdenmukaisuusilmoitus löytyy hakusanalla TP-2084 osoitteesta <https://support.prometheanworld.com>.

Tyyppi	Taajuus (MHz)	Enimmäisteho (dBm)
BT	2 400-2 483,4	10
Wi-Fi	2 400-2 483,4	20
Wi-Fi	5 150-5 720	20
Wi-Fi	5 725-5 825	14



AT	BE	BG	CZ	DK
EE	FR	DE	IS	IE
IT	EL	ES	CY	LV
LI	LT	LU	HU	MT
NL	NO	PL	PT	RO
SI	SK	TR	FI	SE
CH	UK			

OPS2-5P4R500H on tarkoitettu vain sisäiseen käyttöön.

OPS2-5P8R256S on tarkoitettu vain sisäiseen käyttöön.



Laitteet ovat RF-normien mukaisia, kun niitä käytetään 20 cm:n etäisyydellä kehosta.

Promethean Ltd, Promethean House, Lower Phillips Road, Blackburn, Lancashire, BB1 5TH, Yhdistynyt kuningaskunta

Conformité

Europe

Nous soussignés, Promethean Limited, déclarons sous notre entière responsabilité que le dispositif OPS2-5P4R500H est conforme aux conditions essentielles de la directive 2014/53/UE sur les équipements Radio (RED), la directive 2014/30/UE sur la compatibilité électromagnétique (CEM), la directive 2014/35/UE Basse Tension et la directive 2011/65/UE sur la restriction des substances dangereuses dans les équipements électriques et électroniques. La déclaration de conformité complète est disponible à l'adresse <https://support.prometheanworld.com> en cherchant TP-2083.

Nous soussignés, Promethean Limited, déclarons sous notre entière responsabilité que le dispositif OPS2-5P8R256S est conforme aux conditions essentielles de la directive 2014/53/UE sur les équipements Radio (RED), la directive 2014/30/UE sur la compatibilité électromagnétique (CEM), la directive 2014/35/UE Basse Tension et la directive 2011/65/UE sur la restriction des substances dangereuses dans les équipements électriques et électroniques. La déclaration de conformité complète est disponible à l'adresse <https://support.prometheanworld.com> en cherchant TP-2084.

AVERTISSEMENT



Les produits OPS2-5P4R500H et OPS2-5P8R256S sont de classe B. Dans un environnement domestique, ce type de produit peut causer des interférences, auquel cas l'utilisateur devra prendre les mesures nécessaires.

Déchets des équipements électriques et électroniques (DEEE)

Pour en savoir plus sur la procédure de mise au rebut de ces produits, veuillez contacter votre revendeur Promethean.



Les produits OPS2-5P4R500H et OPS2-5P8R256S comportent un module Wi-Fi

Europe



OPS2-5P4R500H

Nous soussignés, Promethean Limited, déclarons sous notre entière responsabilité que le dispositif OPS2-5P4R500H est conforme aux conditions essentielles de la directive 2014/53/UE sur les équipements Radio (RED), la directive 2014/30/UE sur la compatibilité électromagnétique (CEM), la directive 2014/35/UE Basse Tension et la directive 2011/65/UE sur la restriction des substances dangereuses dans les équipements électriques et électroniques. La déclaration de conformité complète est disponible à l'adresse <https://support.prometheanworld.com> en cherchant TP-2083.

Type	Fréquence (MHz)	Puissance max. (dBm)
BT	2400-2483,4	10
Wi-Fi	2400-2483,4	20
Wi-Fi	5150-5725	20
Wi-Fi	5725-5825	14

OPS2-5P8R256S

Nous soussignés, Promethean Limited, déclarons sous notre entière responsabilité que le dispositif OPS2-5P8R256S est conforme aux conditions essentielles de la directive 2014/53/UE sur les équipements Radio (RED), la directive 2014/30/UE sur la compatibilité électromagnétique (CEM), la directive 2014/35/UE Basse Tension et la directive 2011/65/UE sur la restriction des substances dangereuses dans les équipements électriques et électroniques. La déclaration de conformité complète est disponible à l'adresse <https://support.prometheanworld.com> en cherchant TP-2084.

Type	Fréquence (MHz)	Puissance max. (dBm)
BT	2400-2483,4	10
Wi-Fi	2400-2483,4	20
Wi-Fi	5150-5720	20
Wi-Fi	5725-5825	14



AT	BE	BG	CZ	DK
EE	FR	DE	IS	IE
IT	EL	ES	CY	LV
LI	LT	LU	HU	MT
NL	NO	PL	PT	RO
SI	SK	TR	FI	SE
CH	UK			

Le produit OPS2-5P4R500H est destiné à un usage interne uniquement.

Le produit OPS2-5P8R256S est destiné à un usage interne uniquement.



Ces appareils sont conformes aux spécifications RF pour une utilisation à 20 cm de l'utilisateur.

Konformität

Europa

Wir, Promethean Limited, erklären in alleiniger Verantwortung, dass das OPS2-5P4R500H die grundlegenden Anforderungen folgender EU-Richtlinien erfüllt: 2014/53/EU – Richtlinie für Funkanlagen (Radio Equipment Directive, RED), 2014/30/EU – Richtlinie über die elektromagnetische Verträglichkeit, 2014/35/EU – Niederspannungsrichtlinie und 2011/65/EU – Beschränkung der Verwendung bestimmter gefährlicher Stoffe in Elektro- und Elektronikgeräten. Die vollständige Konformitätserklärung finden Sie, indem Sie nach „TP-2083“ suchen unter:

<https://support.prometheanworld.com>.

Wir, Promethean Limited, erklären in alleiniger Verantwortung, dass das OPS2-5P8R256S die grundlegenden Anforderungen folgender EU-Richtlinien erfüllt: 2014/53/EU – Richtlinie für Funkanlagen (Radio Equipment Directive, RED), 2014/30/EU – Richtlinie über die elektromagnetische Verträglichkeit, 2014/35/EU – Niederspannungsrichtlinie und 2011/65/EU – Beschränkung der Verwendung bestimmter gefährlicher Stoffe in Elektro- und Elektronikgeräten. Die vollständige Konformitätserklärung finden Sie, indem Sie nach „TP-2084“ suchen unter:

<https://support.prometheanworld.com>.

WARNUNG



OPS2-5P4R500H und OPS2-5P8R256S sind Produkte der Klasse B. In Wohngebieten kann es zu Funkstörungen kommen. Der Benutzer kann zur Beseitigung der Störungen verpflichtet sein.

Elektro- und Elektronik-Altgeräte (Waste Electrical and Electronic Equipment, WEEE)

Weitere Informationen zur ordnungsgemäßen Entsorgung dieser Produkte erhalten Sie von Ihrem Promethean-Händler.



OPS2-5P4R500H und OPS2-5P8R256S enthalten ein WLAN-Modul

Europa



OPS2-5P4R500H

Wir, Promethean Limited, erklären in alleiniger Verantwortung, dass das OPS2-5P4R500H die grundlegenden Anforderungen folgender EU-Richtlinien erfüllt: 2014/53/EU – Richtlinie für Funkanlagen (Radio Equipment Directive, RED), 2014/30/EU – Richtlinie über die elektromagnetische Verträglichkeit, 2014/35/EU – Niederspannungsrichtlinie und 2011/65/EU – Beschränkung der Verwendung bestimmter gefährlicher Stoffe in Elektro- und Elektronikgeräten. Die vollständige Konformitätserklärung finden Sie, indem Sie nach „TP-2083“ suchen unter:

<https://support.prometheanworld.com>.

Typ	Frequenz (MHz)	Max. Leistung (dBm)
BT	2400-2483,4	10
W-LAN	2400-2483,4	20
W-LAN	5150-5725	20
W-LAN	5725-5825	14

OPS2-5P8R256S

Wir, Promethean Limited, erklären in alleiniger Verantwortung, dass das OPS2-5P8R256S die grundlegenden Anforderungen folgender EU-Richtlinien erfüllt: 2014/53/EU – Richtlinie für Funkanlagen (Radio Equipment Directive, RED), 2014/30/EU – Richtlinie über die elektromagnetische Verträglichkeit, 2014/35/EU – Niederspannungsrichtlinie und 2011/65/EU – Beschränkung der Verwendung bestimmter gefährlicher Stoffe in Elektro- und Elektronikgeräten. Die vollständige Konformitätserklärung finden Sie, indem Sie nach „TP-2084“ suchen unter:

<https://support.prometheanworld.com>.


Typ	Frequenz (MHz)	Max. Leistung (dBm)
BT	2400-2483,4	10
W-LAN	2400-2483,4	20
W-LAN	5150-5720	20
W-LAN	5725-5825	14



AT	BE	BG	CZ	DK
EE	FR	DE	IS	IE
IT	EL	ES	CY	LV
LI	LT	LU	HU	MT
NL	NO	PL	PT	RO
SI	SK	TR	FI	SE
CH	UK			

OPS2-5P4R500H ist nur für den internen Gebrauch bestimmt.

OPS2-5P8R256S ist nur für den internen Gebrauch bestimmt.

 Diese Geräte erfüllen die RF-Spezifikationen, wenn sie in einem Abstand von 20 cm zum Körper genutzt werden.

Promethean Ltd, Promethean House, Lower Phillips Road, Blackburn, Lancashire, BB1 5TH, Großbritannien

Megfelelőség

Európa

A Promethean Limited kijelenti, hogy kizárólagos felelősséget vállal az OPS2-5P4R500H terméknek az Európai Unió rádióberendezésekről szóló 2014/53/EU számú irányelvének, az elektromágneses megfeleléségről szóló 2014/30/EU számú irányelvének, az alacsony feszültségű berendezésekről szóló 2014/35/EU számú irányelvének, illetve az egyes veszélyes anyagok elektromos és elektronikus berendezésekben való alkalmazásának korlátozásáról szóló 2011/65/EU irányelvének alapvető előírásainak való megfeleléseért. A teljes megfeleléségi nyilatkozat megtalálja, ha a <https://support.prometheanworld.com> webhelyen rákeres a következőre: TP-2083.

A Promethean Limited kijelenti, hogy kizárólagos felelősséget vállal az OPS2-5P8R256S terméknek az Európai Unió rádióberendezésekről szóló 2014/53/EU számú irányelvének, az elektromágneses megfeleléségről szóló 2014/30/EU számú irányelvének, az alacsony feszültségű berendezésekről szóló 2014/35/EU számú irányelvének, illetve az egyes veszélyes anyagok elektromos és elektronikus berendezésekben való alkalmazásának korlátozásáról szóló 2011/65/EU irányelvének alapvető előírásainak való megfeleléseért. A teljes megfeleléségi nyilatkozat megtalálja, ha a <https://support.prometheanworld.com> webhelyen rákeres a következőre: TP-2084.

FIGYELMEZTETÉS



Az OPS2-5P4R500H és az OPS2-5P8R256S B osztályú termék. Otthoni környezetben a termék rádióinterferenciát okozhat. Ebben az esetben a felhasználóknak meg kell tennie a megfelelő lépéseket.

Az elektromos és elektronikus berendezések hulladékairól szóló irányelv (WEEE)

A termékek megfelelő selejtezésére vonatkozó bővebb információkért vegye fel a kapcsolatot a Promethean-vizszonteladójával.



Az OPS2-5P4R500H és az OPS2-5P8R256S wifi modul is tartalmaz

Európa



OPS2-5P4R500H

A Promethean Limited kijelenti, hogy kizárólagos felelősséget vállal az OPS2-5P4R500H terméknek az Európai Unió rádióberendezésekről szóló 2014/53/EU számú irányelvének, az elektromágneses megfeleléségről szóló 2014/30/EU számú irányelvének, az alacsony feszültségű berendezésekről szóló 2014/35/EU számú irányelvének, illetve az egyes veszélyes anyagok elektromos és elektronikus berendezésekben való alkalmazásának korlátozásáról szóló 2011/65/EU irányelvének alapvető előírásainak való megfeleléseért. A teljes megfeleléségi nyilatkozat megtalálja, ha a <https://support.prometheanworld.com> webhelyen rákeres a következőre: TP-2083.

Típus	Frekvencia (MHz)	Max teljesítmény (dBm)
BT	2400-2483.4	10
Wifi	2400-2483.4	20
Wifi	5150-5725	20
Wifi	5725-5825	14

OPS2-5P8R256S

A Promethean Limited kijelenti, hogy kizárólagos felelősséget vállal az OPS2-5P8R256S terméknek az Európai Unió rádióberendezésekről szóló 2014/53/EU számú irányelvének, az elektromágneses megfeleléséről szóló 2014/30/EU számú irányelvének, az alacsony feszültségű berendezésekről szóló 2014/35/EU számú irányelvének, illetve az egyes veszélyes anyagok elektromos és elektronikus berendezésekben való alkalmazásának korlátozásáról szóló 2011/65/EU irányelvének alapvető előírásainak való megfeleléséért. A teljes megfeleléségi nyilatkozat megtalálja, ha a <https://support.prometheanworld.com> webhelyen rákeres a következőre: TP-2084.


Típus	Frekvencia (MHz)	Max teljesítmény (dBm)
BT	2400-2483.4	10
Wifi	2400-2483.4	20
Wifi	5150-5720	20
Wifi	5725-5825	14



AT	BE	BG	CZ	DK
EE	FR	DE	IS	IE
IT	EL	ES	CY	LV
LI	LT	LU	HU	MT
NL	NO	PL	PT	RO
SI	SK	TR	FI	SE
CH	UK			

Az OPS2-5P4R500H csak belső használatra vehető igénybe.

Az OPS2-5P8R256S csak belső használatra vehető igénybe.

 Az eszközök megfelelnek az RF-specifikációnak, amennyiben azokat a testétől 20 cm távolságra használja.

Promethean Ltd, Promethean House, Lower Phillips Road, Blackburn, Lancashire, BB1 5TH, Egyesült Királyság

Kepatuhan

Eropa

Kami Promethean Limited, menyatakan berdasarkan tanggung jawab Tunggal kami bahwa OPS2-5P4R500H sesuai dengan persyaratan penting dari Petunjuk Peralatan Radio (RED) Uni Eropa 2014/53/EU, Petunjuk Kompatibilitas Elektromagnetik 2014/30/EU, Petunjuk Tegangan Rendah 2014/35/EU dan Pembatasan Zat Berbahaya pada Peralatan Listrik dan Elektronika 2011/65/EU. Pernyataan lengkap tentang Kepatuhan dapat ditemukan dengan mencari TP 2083 di <https://support.prometheanworld.com>.

Kami Promethean Limited, menyatakan berdasarkan tanggung jawab Tunggal kami bahwa OPS2-5P8R256S sesuai dengan persyaratan penting dari Petunjuk Peralatan Radio (RED) Uni Eropa 2014/53/EU, Petunjuk Kompatibilitas Elektromagnetik 2014/30/EU, Petunjuk Tegangan Rendah 2014/35/EU dan Pembatasan Zat Berbahaya pada Peralatan Listrik dan Elektronika 2011/65/EU. Pernyataan lengkap tentang Kepatuhan dapat ditemukan dengan mencari TP 2084 di <https://support.prometheanworld.com>.

PERINGATAN



OPS2-5P4R500H dan OPS2-5P8R256S adalah Produk Kelas B. Dalam lingkungan domestik, dapat menyebabkan gangguan radio sehingga pengguna mungkin perlu mengambil tindakan yang memadai.

Pembuangan Sampah Peralatan Listrik dan Elektronik (Waste Electrical and Electronic Equipment/WEEE)

Untuk informasi lebih lanjut mengenai pembuangan produk ini dengan benar, hubungi penjual Promethean Anda.



OPS2-5P4R500H dan OPS2-5P8R256S menggabungkan modul Wi-Fi

Eropa



OPS2-5P4R500H

Kami Promethean Limited, menyatakan berdasarkan tanggung jawab Tunggal kami bahwa OPS2-5P4R500H sesuai dengan persyaratan penting dari Petunjuk Peralatan Radio (RED) Uni Eropa 2014/53/EU, Petunjuk Kompatibilitas Elektromagnetik 2014/30/EU, Petunjuk Tegangan Rendah 2014/35/EU dan Pembatasan Zat Berbahaya pada Peralatan Listrik dan Elektronika 2011/65/EU. Pernyataan lengkap tentang Kepatuhan dapat ditemukan dengan mencari TP 2083 di <https://support.prometheanworld.com>.

Tipe	Frekuensi (MHz)	Kekuatan maksimal (dBm)
BT	2400-2483.4	10
Wifi	2400-2483.4	20
Wifi	5150-5725	20
Wifi	5725-5825	14

OPS2-5P8R256S

Kami Promethean Limited, menyatakan berdasarkan tanggung jawab Tunggal kami bahwa OPS2-5P8R256S sesuai dengan persyaratan penting dari Petunjuk Peralatan Radio (RED) Uni Eropa 2014/53/EU, Petunjuk Kompatibilitas Elektromagnetik 2014/30/EU, Petunjuk Tegangan Rendah 2014/35/EU dan Pembatasan Zat Berbahaya pada Peralatan Listrik dan Elektronika 2011/65/EU. Pernyataan lengkap tentang Kepatuhan dapat ditemukan dengan mencari TP 2084 di <https://support.prometheanworld.com>.

Tipe	Frekuensi (MHz)	Kekuatan maksimal (dBm)
BT	2400-2483.4	10
Wifi	2400-2483.4	20
Wifi	5150-5720	20
Wifi	5725-5825	14



AT	BE	BG	CZ	DK
EE	FR	DE	IS	IE
IT	EL	ES	CY	LV
LI	LT	LU	HU	MT
NL	NO	PL	PT	RO
SI	SK	TR	FI	SE
CH	UK			

OPS2-5P4R500H hanya untuk penggunaan internal.

OPS2-5P8R256S hanya untuk penggunaan internal.



Perangkat ini sesuai dengan spesifikasi RF jika perangkat digunakan dengan jarak 20 cm dari tubuh Anda.

Promethean Ltd, Promethean House, Lower Phillips Road, Blackburn, Lancashire, BB1 5TH, Inggris

Conformità

Europa

Promethean Limited dichiara a propria esclusiva responsabilità che il dispositivo OPS2-5P4R500H risulta conforme ai requisiti essenziali stabiliti dalle direttive dell'Unione Europea 2014/53/UE relativa alle apparecchiature radio (RED), 2014/30/UE relativa alla compatibilità elettromagnetica, 2014/35/UE relativa alla bassa tensione e 2011/65/UE relativa alla restrizione dell'uso di determinate sostanze pericolose nelle apparecchiature elettriche ed elettroniche. La Dichiarazione di conformità completa è disponibile cercando TP-2083 sul sito <https://support.prometheanworld.com>.

Promethean Limited dichiara a propria esclusiva responsabilità che il dispositivo OPS2-5P8R256S risulta conforme ai requisiti essenziali stabiliti dalle direttive dell'Unione Europea 2014/53/UE relativa alle apparecchiature radio (RED), 2014/30/UE relativa alla compatibilità elettromagnetica, 2014/35/UE relativa alla bassa tensione e 2011/65/UE relativa alla restrizione dell'uso di determinate sostanze pericolose nelle apparecchiature elettriche ed elettroniche. La Dichiarazione di conformità completa è disponibile cercando TP-2084 sul sito <https://support.prometheanworld.com>.

ATTENZIONE



OPS2-5P4R500H e OPS2-5P8R256S sono prodotti di Classe B. In un ambiente domestico questi prodotti possono provocare interferenze radio. In tal caso può essere necessario che l'utente adotti provvedimenti adeguati.

Rifiuti di apparecchiature elettriche ed elettroniche (RAEE)

Per ulteriori informazioni sul corretto smaltimento di questi prodotti, contattare il rivenditore Promethean.



I dispositivi OPS2-5P4R500H e OPS2-5P8R256S includono un modulo Wi-Fi

Europa



OPS2-5P4R500H

Promethean Limited dichiara a propria esclusiva responsabilità che il dispositivo OPS2-5P4R500H risulta conforme ai requisiti essenziali stabiliti dalle direttive dell'Unione Europea 2014/53/UE relativa alle apparecchiature radio (RED), 2014/30/UE relativa alla compatibilità elettromagnetica, 2014/35/UE relativa alla bassa tensione e 2011/65/UE relativa alla restrizione dell'uso di determinate sostanze pericolose nelle apparecchiature elettriche ed elettroniche. La Dichiarazione di conformità completa è disponibile cercando TP-2083 sul sito <https://support.prometheanworld.com>.

Tipo	Frequenza (MHz)	Potenza max (dBm)
BT	2400-2483,4	10
Wi-Fi	2400-2483,4	20
Wi-Fi	5150-5725	20
Wi-Fi	5725-5825	14

OPS2-5P8R256S

Promethean Limited dichiara a propria esclusiva responsabilità che il dispositivo OPS2-5P8R256S risulta conforme ai requisiti essenziali stabiliti dalle direttive dell'Unione Europea 2014/53/UE relativa alle apparecchiature radio (RED), 2014/30/UE relativa alla compatibilità elettromagnetica, 2014/35/UE relativa alla bassa tensione e 2011/65/UE relativa alla restrizione dell'uso di determinate sostanze pericolose nelle apparecchiature elettriche ed elettroniche. La Dichiarazione di conformità completa è disponibile cercando TP-2084 sul sito <https://support.prometheanworld.com>.

Tipo	Frequenza (MHz)	Potenza max (dBm)
BT	2400-2483,4	10
Wi-Fi	2400-2483,4	20
Wi-Fi	5150-5720	20
Wi-Fi	5725-5825	14



AT	BE	BG	CZ	DK
EE	FR	DE	IS	IE
IT	EL	ES	CY	LV
LI	LT	LU	HU	MT
NL	NO	PL	PT	RO
SI	SK	TR	FI	SE
CH	UK			

Il dispositivo OPS2-5P4R500H è riservato all'uso interno.

Il dispositivo OPS2-5P8R256S è riservato all'uso interno.



Questi dispositivi sono conformi alle specifiche sulla radiofrequenza quando utilizzati a una distanza di 20 cm dal proprio corpo.

Promethean Ltd, Promethean House, Lower Phillips Road, Blackburn, Lancashire, BB1 5TH, Regno Unito

コンプライアンス

ヨーロッパ

Promethean Limited は当社の単独の責任において、欧州連合指令 2014/53/EU Radio Equipment Directive (RED) (無線機器指令)、2014/30/EU Electromagnetic Compatibility Directive (電磁両立性指令)、2014/35/EU Low Voltage

Directive (低電圧指令)、2011/65/EU Restriction of Hazardous Substances in Electrical and Electronic Equipment (電子・電気機器における有害物質制限) の基本要件に、OPS2-5P4R500H が適合していることを宣言します。適合宣言の全文は、<https://support.prometheanworld.com> で TP-2083 を検索すると見つかります。

Promethean Limited は当社の単独の責任において、欧州連合指令 2014/53/EU Radio Equipment Directive (RED) (無線機器指令)、2014/30/EU Electromagnetic Compatibility Directive (電磁両立性指令)、2014/35/EU Low Voltage Directive (低電圧指令)、2011/65/EU Restriction of Hazardous Substances in Electrical and Electronic Equipment (電子・電気機器における有害物質制限) の基本要件に、OPS2-5P8R256S が適合していることを宣言します。適合宣言の全文は、<https://support.prometheanworld.com> で TP-2084 を検索すると見つかります。

警告



OPS2-5P4R500H および OPS2-5P8R256S は、クラス B の製品です。国内環境において、本製品はユーザーが十分な措置を講じる必要がある電波干渉を引き起こす可能性があります。

電気・電子機器廃棄物指令 (WEEE)

製品の正しい廃棄方法について詳しくは、最寄りの Promethean 販売店までお問い合わせください。



OPS2-5P4R500H および OPS2-5P8R256S には Wi-Fi モジュールが組み込まれています

ヨーロッパ



OPS2-5P4R500H

Promethean Limited は当社の単独の責任において、欧州連合指令 2014/53/EU Radio Equipment Directive (RED) (無線機器指令)、2014/30/EU Electromagnetic Compatibility Directive (電磁両立性指令)、2014/35/EU Low Voltage Directive (低電圧指令)、2011/65/EU Restriction of Hazardous Substances in Electrical and Electronic Equipment (電子・電気機器における有害物質制限) の基本要件に、OPS2-5P4R500H が適合していることを宣言します。適合宣言の全文は、<https://support.prometheanworld.com> で TP-2083 を検索すると見つかります。

タイプ	周波数 (MHz)	最大電力 (dBm)
BT	2400-2483.4	10
Wifi	2400-2483.4	20
Wifi	5150-5725	20
Wifi	5725-5825	14

OPS2-5P8R256S

Promethean Limited は当社の単独の責任において、欧州連合指令 2014/53/EU Radio Equipment Directive (RED) (無線機器指令)、2014/30/EU Electromagnetic Compatibility Directive (電磁両立性指令)、2014/35/EU Low Voltage Directive (低電圧指令)、2011/65/EU Restriction of Hazardous Substances in Electrical and Electronic Equipment (電子・電気機器における有害物質制限) の基本要件に、OPS2-5P8R256S が適合していることを宣言します。適合宣言の全文は、<https://support.prometheanworld.com> で TP-2084 を検索すると見つかります。

タイプ	周波数 (MHz)	最大電力 (dBm)
BT	2400-2483.4	10
Wifi	2400-2483.4	20
Wifi	5150-5720	20
Wifi	5725-5825	14



OPS2-5P4R500H は内部使用専用です。

OPS2-5P8R256S は内部使用専用です。



この機器は、RF 仕様に準拠しています。RF 仕様では、身体から 20cm 離れた位置でこの機器を使用することを想定しています。

Promethean Ltd, Promethean House, Lower Phillips Road, Blackburn, Lancashire, BB1 5TH, United Kingdom

Сәйкестік

Еуропа

Біз – Promethean Limited компаниясы, өз жауапкершілігімізді ескере отырып, OPS2-5P4R500H өнімінің Еуропа Бірлестігінің радиотолқынды құрылғыларға қатысты (RED) 2014/53/EU директивасының, электромагниттік үйлесімділікке қатысты 2014/30/EU директивасының, төменгі кернеулі құрылғыларға қатысты 2014/35/EU директивасының, электрлік және электрондық құрылғылардағы қауіпті заттарды шектеуге қатысты 2011/65/EU директивасының негізгі талаптарына сай екенін жариялайды. Толық "Сәйкестік жарияланымын" табу үшін TP-2083 сөзін мына сайтта іздеңіз:

<https://support.prometheanworld.com>.

Біз – Promethean Limited компаниясы, өз жауапкершілігімізді ескере отырып, OPS2-5P8R256S өнімінің Еуропа Бірлестігінің радиотолқынды құрылғыларға қатысты (RED) 2014/53/EU директивасының, электромагниттік үйлесімділікке қатысты 2014/30/EU директивасының, төменгі кернеулі құрылғыларға қатысты 2014/35/EU директивасының, электрлік және электрондық құрылғылардағы қауіпті заттарды шектеуге қатысты 2011/65/EU директивасының негізгі талаптарына сай екенін жариялайды. Толық "Сәйкестік жарияланымын" табу үшін TP-2084 сөзін мына сайтта іздеңіз:

<https://support.prometheanworld.com>.

ЕСКЕРТУ



OPS2-5P4R500H және OPS2-5P8R256S – В класының өнімдері. Үй аймағында бұл өнім радио кедергі жасауы мүмкін, олар бұл жағдайда пайдаланушы тиісті шараларды орындауы тиіс.

Қалдық электр және электрондық жабдығы (WEEE)

Осы өнімдерді тиісті жоюға қатысты қосымша мәлімет алу үшін Promethean сатушысымен хабарласыңыз.



OPS2-5P4R500H және OPS2-5P8R256S құрылғыларына Wi-Fi модулі бекітілген

Еуропа



OPS2-5P4R500H

Біз – Promethean Limited компаниясы, өз жауапкершілігімізді ескере отырып, OPS2-5P4R500H өнімінің Еуропа Бірлестігінің радиотолқынды құрылғыларға қатысты (RED) 2014/53/EU директивасының, электромагниттік үйлесімділікке қатысты 2014/30/EU директивасының, төменгі кернеулі құрылғыларға қатысты 2014/35/EU директивасының, электрлік және электрондық құрылғылардағы қауіпті заттарды шектеуге қатысты 2011/65/EU директивасының негізгі талаптарына сай екенін жариялайды. Толық "Сәйкестік жарияланымын" табу үшін TP-2083 сөзін мына сайтта іздеңіз:

<https://support.prometheanworld.com>.

Түр	Жиілік (МГц)	Макс. қуат (дБм)
BT	2400-2483.4	10
Wifi	2400-2483.4	20
Wifi	5150-5725	20
Wifi	5725-5825	14

OPS2-5P8R256S

Біз – Promethean Limited компаниясы, өз жауапкершілігімізді ескере отырып, OPS2-5P8R256S өнімінің Еуропа Бірлестігінің радиотолқынды құрылғыларға қатысты (RED) 2014/53/EU директивасының, электромагниттік үйлесімділікке қатысты 2014/30/EU директивасының, төменгі кернеулі құрылғыларға қатысты 2014/35/EU директивасының, электрлік және электрондық құрылғылардағы қауіпті заттарды шектеуге қатысты 2011/65/EU директивасының негізгі талаптарына сай екенін жариялайды. Толық "Сәйкестік жарияланымын" табу үшін TP-2084 сөзін мына сайтта іздеңіз:

<https://support.prometheanworld.com>.

Түр	Жиілік (МГц)	Макс. қуат (дБм)
BT	2400-2483.4	10
Wifi	2400-2483.4	20
Wifi	5150-5720	20
Wifi	5725-5825	14



OPS2-5P4R500H тек бөлме ішінде қолдануға арналған.

OPS2-5P8R256S тек бөлме ішінде қолдануға арналған.



Құрылғы сіздің денеңізден 20 см қашықтықта қолданылған жағдайда құрылғы RF сипаттамаларына сәйкес келеді.

Promethean Ltd, Promethean House, Lower Philips Road, Блэкберн, Ланкашир, BB1 5TH, Ұлыбритания

Atbilstība

Eiropa

Mēs, Promethean Limited, vienpersoniski uzņemoties atbildību paziņojam, ka OPS2-5P4R500H atbilst Eiropas Savienības direktīvu 2014/53/ES Radioiekārtu direktīva (RED), 2014/30/ES Elektromagnētiskās saderības direktīva, 2014/35/ES Zema sprieguma direktīva un 2011/65/ES Bīstamo vielu ierobežošana elektriskās un elektroniskās iekārtās prasībām. Visa atbilstības deklarācija pieejama, meklējot TP-2083 tīmekļa vietnē

<https://support.prometheanworld.com>.

Mēs, Promethean Limited, vienpersoniski uzņemoties atbildību paziņojam, ka OPS2-5P8R256S atbilst Eiropas Savienības direktīvu 2014/53/ES Radioiekārtu direktīva (RED), 2014/30/ES Elektromagnētiskās saderības direktīva, 2014/35/ES Zema sprieguma direktīva un 2011/65/ES Bīstamo vielu ierobežošana elektriskās un elektroniskās iekārtās prasībām. Visa atbilstības deklarācija pieejama, meklējot TP-2084 tīmekļa vietnē

<https://support.prometheanworld.com>.

BRĪDINĀJUMS



OPS2-5P4R500H un OPS2-5P8R256S ir B klases izstrādājumi. Mājsaimniecības vidē tie var radīt radio viļņu traucējumus, kā rezultātā lietotājam var būt jāveic atbilstoši pasākumi traucējumu novēršanai.

Elektrisko un elektronisko iekārtu atkritumi (WEEE)

Lai uzzinātu vairāk par pareizu šo produktu nodošanu atkritumos, lūdzu, sazinieties ar savu Promethean izplatītāju.



OPS2-5P4R500H un OPS2-5P8R256S satur Wi-Fi moduli

Eiropa



OPS2-5P4R500H

Mēs, Promethean Limited, vienpersoniski uzņemoties atbildību paziņojam, ka OPS2-5P4R500H atbilst Eiropas Savienības direktīvu 2014/53/ ES Radioiekārtu direktīva (RED), 2014/30/ES Elektromagnētiskās saderības direktīva, 2014/35/ES Zema sprieguma direktīva un 2011/65/ES Bīstamo vielu ierobežošana elektriskās un elektroniskās iekārtās prasībām. Visa atbilstības deklarācija pieejama, meklējot TP-2083 firmekļa vietnē

<https://support.prometheanworld.com>.

Tips	Frekvence (MHz)	Maksimālā jauda (dBm)
BT	2400-2483,4	10
Wifi	2400-2483,4	20
Wifi	5150-5725	20
Wifi	5725-5825	14

OPS2-5P8R256S

Mēs, Promethean Limited, vienpersoniski uzņemoties atbildību paziņojam, ka OPS2-5P8R256S atbilst Eiropas Savienības direktīvu 2014/53/ ES Radioiekārtu direktīva (RED), 2014/30/ES Elektromagnētiskās saderības direktīva, 2014/35/ES Zema sprieguma direktīva un 2011/65/ES Bīstamo vielu ierobežošana elektriskās un elektroniskās iekārtās prasībām. Visa atbilstības deklarācija pieejama, meklējot TP-2084 firmekļa vietnē

<https://support.prometheanworld.com>.

Tips	Frekvence (MHz)	Maksimālā jauda (dBm)
BT	2400-2483,4	10
Wifi	2400-2483,4	20
Wifi	5150-5720	20
Wifi	5725-5825	14

				
AT	BE	BG	CZ	DK
EE	FR	DE	IS	IE
IT	EL	ES	CY	LV
LI	LT	LU	HU	MT
NL	NO	PL	PT	RO
SI	SK	TR	FI	SE
CH	UK			

OPS2-5P4R500H paredzēts tikai iekšējai lietošanai.

OPS2-5P8R256S ir tikai iekšējai lietošanai.



Šīs ierīces ir atbilstīgas RF specifikācijām, ja tās lieto 20 cm attālumā no ķermeņa.

Promethean Ltd, Promethean House, Lower Philips Road, Blackburn, Lancashire, BB1 5T, United Kingdom

Atitiktis

Europa

Mēs, „Promethean Limited“, prisiimdami visā atsakomybę pareiškiame, kad OPS2-5P4R500H atitinka pagrindinius Europos Sąjungos Direktyvos 2014/53/ES dėl radijo įrenginių, Direktyvos 2014/30/ES dėl elektromagnetinio suderinamumo, Direktyvos 2014/35/ES dėl žemosios įtampos ir Direktyvos 2011/65/ES dėl tam tikrų pavojingų medžiagų naudojimo elektros ir elektroninėje įrangoje apribojimo reikalavimus. Visą atitikties deklaraciją galima rasti adresu <https://support.prometheanworld.com> paieškoje įvedus TP-2083.

Mēs, „Promethean Limited“, prisiimdami visā atsakomybę pareiškiame, kad OPS2-5P8R256S atitinka pagrindinius Europos Sąjungos Direktyvos 2014/53/ES dėl radijo įrenginių, Direktyvos 2014/30/ES dėl elektromagnetinio suderinamumo, Direktyvos 2014/35/ES dėl žemosios įtampos ir Direktyvos 2011/65/ES dėl tam tikrų pavojingų medžiagų naudojimo elektros ir elektroninėje įrangoje apribojimo reikalavimus. Visą atitikties deklaraciją galima rasti adresu <https://support.prometheanworld.com> paieškoje įvedus TP-2084.

ĮSPĖJIMAS



OPS2-5P4R500H ir OPS2-5P8R256S yra B klasės gaminiai. Namų aplinkoje jie kelia radijo trukdžius ir šiuo atveju naudotojui gali tekti imtis atitinkamų priemonių.

Elektros ir elektroninės įrangos atliekos (EEIJA)

Jei norite gauti daugiau informacijos apie tinkamą šių gaminių šalinimą, kreipkitės į savo Promethean perpardavėją.



OPS2-5P4R500H ir OPS2-5P8R256S turi „Wi-Fi“ modulį

Europa



OPS2-5P4R500H

Mes, „Promethean Limited“, prisiimdami visą atsakomybę pareiškiame, kad OPS2-5P4R500H atitinka pagrindinius Europos Sąjungos Direktyvos 2014/53/ES dėl radijo įrenginių, Direktyvos 2014/30/ES dėl elektromagnetinio suderinamumo, Direktyvos 2014/35/ES dėl žemosios įtampos ir Direktyvos 2011/65/ES dėl tam tikrų pavojingų medžiagų naudojimo elektros ir elektroninėje įrangoje apribojimo reikalavimus. Visą atitikties deklaraciją galima rasti adresu <https://support.prometheanworld.com>, paieškoje įvedus TP-2083.

Rūšis	Dažnis (MHz)	Didžiausia galia (dBm)
BT	2400-2483.4	10
Wi-Fi	2400-2483.4	20
Wi-Fi	5150-5725	20
Wi-Fi	5725-5825	14

OPS2-5P8R256S

Mes, „Promethean Limited“, prisiimdami visą atsakomybę pareiškiame, kad OPS2-5P8R256S atitinka pagrindinius Europos Sąjungos Direktyvos 2014/53/ES dėl radijo įrenginių, Direktyvos 2014/30/ES dėl elektromagnetinio suderinamumo, Direktyvos 2014/35/ES dėl žemosios įtampos ir Direktyvos 2011/65/ES dėl tam tikrų pavojingų medžiagų naudojimo elektros ir elektroninėje įrangoje apribojimo reikalavimus. Visą atitikties deklaraciją galima rasti adresu <https://support.prometheanworld.com> paieškoje įvedus TP-2084.

Rūšis	Dažnis (MHz)	Didžiausia galia (dBm)
BT	2400-2483.4	10
Wi-Fi	2400-2483.4	20
Wi-Fi	5150-5720	20
Wi-Fi	5725-5825	14



OPS2-5P4R500H skirtas tik vidaus naudojimui.

OPS2-5P8R256S skirtas naudoti tik viduje.



Naudojamas 20 cm atstumu nuo kūno, įrenginys atitinka radijo dažnių (RD) specifikacijas.

„Promethean Ltd“, Promethean House, Lower Phillips Road, Blackburn, Lancashire, BB1 5TH, Jungtinė Karalystė

Pamatuan

Eropah

Kami Promethean Limited, mengisytiharkan di bawah tanggungjawab Tunggal kami bahawa OPS2-5P4R500H akur akan keperluan yang diperlukan oleh Arahan Kesatuan Eropah 2014/53/EU Arahan Peralatan Radio (RED), 2014/30/EU Arahan Keserasian Electromagnetik, 2014/35/EU Arahan Voltan Rendah dan 2011/65/EU Sekatan Sisa Berbahaya dalam Peralatan Elektrikal dan Elektronik. Pengisytiharan Penuh Keakuran boleh didapati dengan mencari TP-2083 di <https://support.prometheanworld.com>.

Kami Promethean Limited, mengisytiharkan di bawah tanggungjawab Tunggal kami bahawa OPS2-5P8R256S akur akan keperluan yang diperlukan oleh Arahan Kesatuan Eropah 2014/53/EU Arahan Peralatan Radio (RED), 2014/30/EU Arahan Keserasian Electromagnetik, 2014/35/EU Arahan Voltan Rendah dan 2011/65/EU Sekatan Sisa Berbahaya dalam Peralatan Elektrikal dan Elektronik. Pengisytiharan Penuh Keakuran boleh didapati dengan mencari TP-2084 di <https://support.prometheanworld.com>.

AMARAN



OPS2-5P4R500H dan OPS2-5P8R256S ialah Produk Kelas B. Dalam persekitaran domestik, produk ini boleh menyebabkan gangguan radio yang dalam kes ini pengguna mungkin perlu mengambil langkah-langkah yang mencukupi.

Peralatan Elektrik dan Elektronik Sisa (WEEE)

Untuk maklumat lanjut berkenaan dengan pembuangan secara betul produk-produk ini, sila hubungi penjual Promethean anda.



OPS2-5P4R500H dan OPS2-5P8R256S terangkum dalam modul Wi-Fi

Eropah



OPS2-5P4R500H

Kami Promethean Limited, mengisytiharkan di bawah tanggungjawab Tunggal kami bahawa OPS2-5P4R500H akur akan keperluan yang diperlukan oleh Arahan Kesatuan Eropah 2014/53/EU Arahan Peralatan Radio (RED), 2014/30/EU Arahan Keserasian Electromagnetik, 2014/35/EU Arahan Voltan Rendah dan 2011/65/EU Sekatan Sisa Berbahaya dalam Peralatan Elektrikal dan Elektronik. Pengisytiharan Penuh Keakuran boleh didapati dengan mencari TP-2083 di <https://support.prometheanworld.com>.

Jenis	Frekuensi (MHz)	Kuasa Maks (dBm)
BT	2400 2483.4	10
Wifi	2400 2483.4	20
Wifi	5150 5725	20
Wifi	5725 5825	14

OPS2-5P8R256S

Kami Promethean Limited, mengisytiharkan di bawah tanggungjawab Tunggal kami bahawa OPS2-5P8R256S akur akan keperluan yang diperlukan oleh Arahan Kesatuan Eropah 2014/53/EU Arahan Peralatan Radio (RED), 2014/30/EU Arahan Keserasian Electromagnetik, 2014/35/EU Arahan Voltan Rendah dan 2011/65/EU Sekatan Sisa Berbahaya dalam Peralatan Elektrikal dan Elektronik. Pengisytiharan Penuh Keakuran boleh didapati dengan mencari TP-2084 di <https://support.prometheanworld.com>.

Jenis	Frekuensi (MHz)	Kuasa Maks (dBm)
BT	2400 2483.4	10
Wifi	2400 2483.4	20
Wifi	5150 5720	20
Wifi	5725 5825	14

				
AT	BE	BG	CZ	DK
EE	FR	DE	IS	IE
IT	EL	ES	CY	LV
LI	LT	LU	HU	MT
NL	NO	PL	PT	RO
SI	SK	TR	FI	SE
CH	UK			

OPS2-5P4R500H hanya untuk kegunaan dalaman sahaja.

OPS2-5P8R256S adalah untuk kegunaan dalaman sahaja.



Peranti ini mematuhi spesifikasi RF apabila peranti digunakan pada 20 cm daripada badan anda.

Promethean Ltd, Promethean House, Lower Phillips Road, Blackburn, Lancashire, BB1 5TH, United Kingdom

Samsvar

Europa

Vi, Promethean Limited, erklærer under eneansvar at OPS2-5P4R500H samsvarer med de vesentlige kravene i EU-direktiv 2014/53/EU Radioutstyrsdirektivet (RED), 2014/30/EU Direktiv om elektromagnetisk kompatibilitet, 2014/35/EU Lavspenningsdirektivet og 2011/65/EU RoHS-direktivet om begrensning i bruk av farlige stoffer. Du finner den fullstendige samsvarserklæringen ved å søke etter TP-2083 på: <https://support.prometheanworld.com>.

Vi, Promethean Limited, erklærer under eneansvar at OPS2-5P8R256S samsvarer med de vesentlige kravene i EU-direktiv 2014/53/EU Radioutstyrsdirektivet (RED), 2014/30/EU Direktiv om elektromagnetisk kompatibilitet, 2014/35/EU Lavspenningsdirektivet og 2011/65/EU RoHS-direktivet om begrensning i bruk av farlige stoffer. Du finner den fullstendige samsvarserklæringen ved å søke etter TP-2084 på: <https://support.prometheanworld.com>.



ADVARSEL

OPS2-5P4R500H og OPS2-5P8R256S er produkter i Klasse B. I hjemmemiljøer kan dette produktet forårsake radiointerferens. I slike tilfeller kan brukeren være nødt til å implementere egnede tiltak.

WEEE (Waste Electrical and Electronic Equipment)

Ta kontakt med Promethean-forhandleren for å få mer informasjon om riktig avhending av disse produktene.



OPS2-5P4R500H og OPS2-5P8R256S kommer med en innebygd Wi-Fi-modul

Europa



OPS2-5P4R500H

Vi, Promethean Limited, erklærer under eneansvar at OPS2-5P4R500H samsvarer med de vesentlige kravene i EU-direktiv 2014/53/EU Radioutstyrsdirektivet (RED), 2014/30/EU Direktiv om elektromagnetisk kompatibilitet, 2014/35/EU Lavspenningsdirektivet og 2011/65/EU RoHS-direktivet for elektrisk og elektronisk utstyr. Du finner den fullstendige samsvarserklæringen ved å søke etter TP-2083 på: <https://support.prometheanworld.com>.

Type	Frekvens (MHz)	Maks. effekt (dBm)
BT	2400-2483,4	10
Wifi	2400-2483,4	20
Wifi	5150-5725	20
Wifi	5725-5825	14

OPS2-5P8R256S

Vi, Promethean Limited, erklærer under eneansvar at OPS2-5P8R256S samsvarer med de vesentlige kravene i EU-direktiv 2014/53/EU Radioutstyrsdirektivet (RED), 2014/30/EU Direktiv om elektromagnetisk kompatibilitet, 2014/35/EU Lavspenningsdirektivet og 2011/65/EU RoHS-direktivet om begrensnig i bruk av farlige stoffer. Du finner den fullstendige samsvarserklæringen ved å søke etter TP-2084 på: <https://support.prometheanworld.com>.

Type	Frekvens (MHz)	Maks. effekt (dBm)
BT	2400-2483,4	10
Wifi	2400-2483,4	20
Wifi	5150-5720	20
Wifi	5725-5825	14



AT	BE	BG	CZ	DK
EE	FR	DE	IS	IE
IT	EL	ES	CY	LV
LI	LT	LU	HU	MT
NL	NO	PL	PT	RO
SI	SK	TR	FI	SE
CH	UK			

OPS2-5P4R500H er kun beregnet på intern bruk.

OPS2-5P8R256S er kun beregnet på intern bruk.



Disse enhetene samsvarer med RF-spesifikasjoner når de brukes 20 cm fra kroppen.

Promethean Ltd, Promethean House, Lower Phillips Road, Blackburn, Lancashire, BB1 5TH, Storbritannia

Zgodność

Europa

Firma Promethean Limited oświadcza, że produkt OPS2-5P4R500H jest zgodny z wymogami następujących dyrektyw europejskich: dyrektywa 2014/53/EU w sprawie urządzeń radiowych, dyrektywa 2014/30/EU w sprawie kompatybilności elektromagnetycznej, dyrektywa 2014/35/EU w sprawie granic napięcia oraz dyrektywa 2011/65/EU w sprawie ograniczenia stosowania niebezpiecznych substancji w sprzęcie elektrycznym i elektronicznym. Zapoznaj się z pełnym tekstem Deklaracji zgodności, wpisując TP-2083 w oknie wyszukiwania w witrynie:

<https://support.prometheanworld.com>.

Firma Promethean Limited oświadcza, że produkt OPS2-5P8R256S jest zgodny z wymogami następujących dyrektyw europejskich: dyrektywa 2014/53/EU w sprawie urządzeń radiowych, dyrektywa 2014/30/EU w sprawie kompatybilności elektromagnetycznej, dyrektywa 2014/35/EU w sprawie granic napięcia oraz dyrektywa 2011/65/EU w sprawie ograniczenia stosowania niebezpiecznych substancji w sprzęcie elektrycznym i elektronicznym. Zapoznaj się z pełnym tekstem Deklaracji zgodności, wpisując TP-2084 w oknie wyszukiwania w witrynie:

<https://support.prometheanworld.com>.

OSTRZEŻENIE



OPS2-5P4R500H oraz OPS2-5P8R256S to produkty klasy B. W warunkach domowych mogą one powodować zakłócenia transmisji radiowych. W takiej sytuacji użytkownik musi sam podjąć działania zmierzające do ich usunięcia.

Utylizacja odpadów elektrycznych i elektronicznych

Więcej informacji na temat poprawnej utylizacji produktów może udzielić sprzedawca produktów Promethean.



Produkty OPS2-5P4R500H oraz OPS2-5P8R256S zawierają moduł Wi-Fi

Europa



OPS2-5P4R500H

Firma Promethean Limited oświadcza, że produkt OPS2-5P4R500H jest zgodny z wymogami następujących dyrektyw europejskich: dyrektywa 2014/53/EU w sprawie urządzeń radiowych, dyrektywa 2014/30/EU w sprawie kompatybilności elektromagnetycznej, dyrektywa 2014/35/EU w sprawie granic napięcia oraz dyrektywa 2011/65/EU w sprawie ograniczenia stosowania niebezpiecznych substancji w sprzęcie elektrycznym i elektronicznym. Zapoznaj się z pełnym tekstem Deklaracji zgodności, wpisując TP-2083 w oknie wyszukiwania w witrynie:

<https://support.prometheanworld.com>.

Typ	Częstotliwość (MHz)	Maks. moc (dBm)
BT	2400-2483.4	10
Wi-Fi	2400-2483.4	20
Wi-Fi	5150-5725	20
Wi-Fi	5725-5825	14

OPS2-5P8R256S

Firma Promethean Limited oświadcza, że produkt OPS2-5P8R256S jest zgodny z wymogami następujących dyrektyw europejskich: dyrektywa 2014/53/EU w sprawie urządzeń radiowych, dyrektywa 2014/30/EU w sprawie kompatybilności elektromagnetycznej, dyrektywa 2014/35/EU w sprawie granic napięcia oraz dyrektywa 2011/65/EU w sprawie ograniczenia stosowania niebezpiecznych substancji w sprzęcie elektrycznym i elektronicznym. Zapoznaj się z pełnym tekstem Deklaracji zgodności, wpisując TP-2084 w oknie wyszukiwania w witrynie:

<https://support.prometheanworld.com>.

Typ	Częstotliwość (MHz)	Maks. moc (dBm)
BT	2400-2483.4	10
Wi-Fi	2400-2483.4	20
Wi-Fi	5150-5720	20
Wi-Fi	5725-5825	14



AT	BE	BG	CZ	DK
EE	FR	DE	IS	IE
IT	EL	ES	CY	LV
LI	LT	LU	HU	MT
NL	NO	PL	PT	RO
SI	SK	TR	FI	SE
CH	UK			

Produkt OPS2-5P4R500H jest przeznaczony wyłącznie do użytku wewnętrznego.

Produkt OPS2-5P8R256S jest przeznaczony wyłącznie do użytku wewnętrznego.



Urządzenie spełnia wymagania w zakresie parametrów częstotliwości radiowych (RF), gdy używa się go w odległości 20 cm od ciała.

Promethean Ltd, Promethean House, Lower Phillips Road, Blackburn, Lancashire, BB1 5TH, United Kingdom

Conformidade

Europa

Nós, Promethean Limited, declaramos, sob nossa responsabilidade exclusiva, que o produto OPS2-5P4R500H está em conformidade com os requisitos essenciais das Directivas da União Europeia: Directiva de Equipamento de Rádio (RED) 2014/53/UE, Directiva de Compatibilidade Electromagnética 2014/30/UE, Directiva de Baixa Tensão 2014/35/UE e a Restrição do Uso de Substâncias Perigosas em Equipamentos Eléctricos e Electrónicos 2011/65/UE. Encontra a Declaração de Conformidade completa pesquisando por TP-2083 em <https://support.prometheanworld.com>.

Nós, Promethean Limited, declaramos, sob nossa responsabilidade exclusiva, que o produto OPS2-5P8R256S está em conformidade com os requisitos essenciais das Directivas da União Europeia: Directiva de Equipamento de Rádio (RED) 2014/53/UE, Directiva de Compatibilidade Electromagnética 2014/30/UE, Directiva de Baixa Tensão 2014/35/UE e a Restrição do Uso de Substâncias Perigosas em Equipamentos Eléctricos e Electrónicos 2011/65/UE. Encontra a Declaração de Conformidade completa pesquisando por TP-2084 em <https://support.prometheanworld.com>.

AVISO



OPS2-5P4R500H e OPS2-5P8R256S são produtos de Classe B. Num ambiente doméstico, o produto pode causar interferências de rádio. Neste caso, o utilizador deve tomar as medidas adequadas.

Resíduos de Equipamentos Eléctricos e Electrónicos (REEE)

Para mais informações relativas à correcta eliminação destes produtos, contacte o seu revendedor Promethean.



OPS2-5P4R500H e OPS2-5P8R256S incorporam um módulo Wi-Fi

Europa



OPS2-5P4R500H

Nós, Promethean Limited, declaramos, sob nossa responsabilidade exclusiva, que o produto OPS2-5P4R500H está em conformidade com os requisitos essenciais das Directivas da União Europeia: Directiva de Equipamento de Rádio (RED) 2014/53/UE, Directiva de Compatibilidade Electromagnética 2014/30/UE, Directiva de Baixa Tensão 2014/35/UE e a Restrição do Uso de Substâncias Perigosas em Equipamentos Eléctricos e Electrónicos 2011/65/UE. Encontra a Declaração de Conformidade completa pesquisando por TP-2083 em <https://support.prometheanworld.com>.

Tipo	Frequência (MHz)	Potência máxima (dBm)
BT	2400-2483.4	10
Wifi	2400-2483.4	20
Wifi	5150-5725	20
Wifi	5725-5825	14

OPS2-5P8R256S

Nós, Promethean Limited, declaramos, sob nossa responsabilidade exclusiva, que o produto OPS2-5P8R256S está em conformidade com os requisitos essenciais das Directivas da União Europeia: Directiva de Equipamento de Rádio (RED) 2014/53/UE, Directiva de Compatibilidade Electromagnética 2014/30/UE, Directiva de Baixa Tensão 2014/35/UE e a Restrição do Uso de Substâncias Perigosas em Equipamentos Eléctricos e Electrónicos 2011/65/UE. Encontra a Declaração de Conformidade completa pesquisando por TP-2084 em <https://support.prometheanworld.com>.

Tipo	Frequência (MHz)	Potência máxima (dBm)
BT	2400-2483.4	10
Wifi	2400-2483.4	20
Wifi	5150-5720	20
Wifi	5725-5825	14



OPS2-5P4R500H é apenas para uso interno.

OPS2-5P8R256S é apenas para uso interno.



O dispositivo está em conformidade com as especificações de RF quando utilizado a 20 cm do corpo.

Promethean Ltd, Promethean House, Lower Philips Road, Blackburn, Lancashire BB1 5TH, Reino Unido

Соответствие стандартам

Европа

Мы, компания Promethean Limited, под нашу полную ответственность заявляем, что OPS2-5P4R500H соответствует

требованиям вышеуказанных директив Европейского союза: Директиве по радиооборудованию (RED) 2014/53/EU, Директиве по электромагнитной совместимости 2014/30/EU, Директиве по низковольтному оборудованию 2014/35/EU и Директивам по ограничениям использования опасных материалов в электрическом и электронном оборудовании 2011/65/EU. Полная копия Заявления о соответствии стандартам ЕС доступна по поисковому запросу TP-2083 на сайте <https://support.prometheanworld.com>.

Мы, компания Promethean Limited, под нашу полную ответственность заявляем, что OPS2-5P8R256S соответствует требованиям вышеуказанных директив Европейского союза: Директиве по радиооборудованию (RED) 2014/53/EU, Директиве по электромагнитной совместимости 2014/30/EU, Директиве по низковольтному оборудованию 2014/35/EU и Директивам по ограничениям использования опасных материалов в электрическом и электронном оборудовании 2011/65/EU. Полная копия Заявления о соответствии стандартам ЕС доступна по поисковому запросу TP-2084 на сайте <https://support.prometheanworld.com>.

ПРЕДУПРЕЖДЕНИЕ



OPS2-5P4R500H и OPS2-5P8R256S относятся к продуктам класса В. При использовании в жилых помещениях эти продукты могут вызывать радиопомехи, для устранения которых пользователю необходимо принять соответствующие меры.

Утилизация отходов производства электрического и электронного оборудования (WEEE)

Для получения информации о правильной утилизации данных продуктов обратитесь к торговому представителю компании Promethean.



OPS2-5P4R500H и OPS2-5P8R256S включают в себя модуль Wi-Fi

Европа



OPS2-5P4R500H

Мы, компания Promethean Limited, под нашу полную ответственность заявляем, что OPS2-5P4R500H соответствует требованиям вышеуказанных директив Европейского союза: Директиве по радиооборудованию (RED) 2014/53/EU, Директиве по электромагнитной совместимости 2014/30/EU, Директиве по низковольтному оборудованию 2014/35/EU и Директивам по ограничениям использования опасных материалов в электрическом и электронном оборудовании 2011/65/EU. Полная копия Заявления о соответствии стандартам ЕС доступна по поисковому запросу TP-2083 на сайте <https://support.prometheanworld.com>.

Тип	Частота (МГц)	Максимальная мощность (дБм)
Bluetooth	2400-2483,4	10
WiFi	2400-2483,4	20
WiFi	5150-5725	20
WiFi	5725-5825	14

OPS2-5P8R256S

Мы, компания Promethean Limited, под нашу полную ответственность заявляем, что OPS2-5P8R256S соответствует требованиям вышеуказанных директив Европейского союза: Директиве по радиооборудованию (RED) 2014/53/EU, Директиве по электромагнитной совместимости 2014/30/EU, Директиве по низковольтному оборудованию 2014/35/EU и Директивам по ограничениям использования опасных материалов в электрическом и электронном оборудовании 2011/65/EU. Полная копия Заявления о соответствии стандартам ЕС доступна по поисковому запросу TP-2084 на сайте <https://support.prometheanworld.com>.

Тип	Частота (МГц)	Максимальная мощность (дБм)
Bluetooth	2400-2483,4	10
WiFi	2400-2483,4	20
WiFi	5150-5720	20
WiFi	5725-5825	14



OPS2-5P4R500H предназначен только для внутреннего использования.

OPS2-5P8R256S предназначен только для внутреннего использования.



Это устройство соответствует радиочастотным требованиям, когда используется на расстоянии 20 см от вашего тела.

Promethean Ltd, Promethean House, Lower Phillips Road, Blackburn, Lancashire BB1 5TH, Великобритания

Cumplimiento de normativas

Europa

Nosotros, Promethean Limited, declaramos bajo nuestra única responsabilidad que el producto OPS2-5P4R500H cumple con los requisitos esenciales de estas directivas de la Unión Europea: directiva sobre equipos radioeléctricos 2014/53/EU, directiva de compatibilidad electromagnética 2014/30/EU, directiva de bajo voltaje 2014/35/EU y directiva sobre restricciones a la utilización de determinadas sustancias peligrosas en aparatos eléctricos y electrónicos 2011/65/EU. Para acceder a la declaración de conformidad completa, busque TP-2083 en <https://support.prometheanworld.com>.

Nosotros, Promethean Limited, declaramos bajo nuestra única responsabilidad que el producto OPS2-5P8R256S cumple con los requisitos esenciales de estas directivas de la Unión Europea: directiva sobre equipos radioeléctricos 2014/53/EU, directiva de compatibilidad electromagnética 2014/30/EU, directiva de bajo voltaje 2014/35/EU y directiva sobre restricciones a la utilización de determinadas sustancias peligrosas en aparatos eléctricos y electrónicos 2011/65/EU. Para acceder a la declaración de conformidad completa, busque TP-2084 en <https://support.prometheanworld.com>.

ADVERTENCIA



OPS2-5P4R500H y OPS2-5P8R256S son productos de Clase B. En un entorno doméstico, estos productos pueden causar radiointerferencias, en cuyo caso el usuario tendrá que tomar las medidas apropiadas para corregirlas.

Residuos de aparatos eléctricos y electrónicos (RAEE)

Para obtener más información sobre cómo deshacerse de estos productos correctamente, póngase en contacto con su distribuidor de Promethean.



OPS2-5P4R500H y OPS2-5P8R256S tienen un módulo Wi-Fi incorporado

Europa



OPS2-5P4R500H

Nosotros, Promethean Limited, declaramos bajo nuestra única responsabilidad que el producto OPS2-5P4R500H cumple los requisitos esenciales de estas directivas de la Unión Europea: directiva sobre equipos radioeléctricos 2014/53/EU, directiva de compatibilidad electromagnética 2014/30/EU, directiva de bajo voltaje 2014/35/EU y directiva sobre restricciones a la utilización de determinadas sustancias peligrosas en aparatos eléctricos y electrónicos 2011/65/EU. Para acceder a la declaración de conformidad completa, busque TP-2083 en <https://support.prometheanworld.com>.

Tipo	Frecuencia (MHz)	Potencia máx. (dBm)
BT	2400-2483,4	10
Wifi	2400-2483,4	20
Wifi	5150-5725	20
Wifi	5725-5825	14

OPS2-5P8R256S

Nosotros, Promethean Limited, declaramos bajo nuestra única responsabilidad que el producto OPS2-5P8R256S cumple los requisitos esenciales de estas directivas de la Unión Europea: directiva sobre equipos radioeléctricos 2014/53/EU, directiva de compatibilidad electromagnética 2014/30/EU, directiva de bajo voltaje 2014/35/EU y directiva sobre restricciones a la utilización de determinadas sustancias peligrosas en aparatos eléctricos y electrónicos 2011/65/EU. Para acceder a la declaración de conformidad completa, busque TP-2084 en <https://support.prometheanworld.com>.

Tipo	Frecuencia (MHz)	Potencia máx. (dBm)
BT	2400-2483,4	10
Wifi	2400-2483,4	20
Wifi	5150-5720	20
Wifi	5725-5825	14

				
AT	BE	BG	CZ	DK
EE	FR	DE	IS	IE
IT	EL	ES	CY	LV
LI	LT	LU	HU	MT
NL	NO	PL	PT	RO
SI	SK	TR	FI	SE
CH	UK			

OPS2-5P4R500H es solo para uso interno.

OPS2-5P8R256S es solo para uso interno.



Estos dispositivos cumplen las especificaciones RF cuando se usan a 20 cm del cuerpo.

Promethean Ltd, Promethean House, Lower Phillips Road, Blackburn, Lancashire, BB1 5TH, Reino Unido

Efterlevnad

Europa

Vi, Promethean Limited, försäkrar på eget ansvar att OPS2-5P4R500H överensstämmer med de väsentliga kraven i EU-direktiven 2014/53/EU Radio Equipment Directive (RED), 2014/30/EU Electromagnetic Compatibility Directive, 2014/35/EU Low Voltage Directive och 2011/65/EU Restriction of Hazardous Substances in Electrical and Electronic Equipment. Den fullständiga försäkran om överensstämmelse, TP-2083, finns på:

<https://support.prometheanworld.com>.

Vi, Promethean Limited, försäkrar på eget ansvar att OPS2-5P8R256S överensstämmer med de väsentliga kraven i EU-direktiven 2014/53/EU Radio Equipment Directive (RED), 2014/30/EU Electromagnetic Compatibility Directive, 2014/35/EU Low Voltage Directive och 2011/65/EU Restriction of Hazardous Substances in Electrical and Electronic Equipment. Den fullständiga försäkran om överensstämmelse, TP-2084, finns på:

<https://support.prometheanworld.com>.



VARNING

OPS2-5P4R500H och OPS2-5P8R256S är klass B-produkter. I en bostadsmiljö kan de orsaka radiostörningar som användaren kan vara tvungen att vidta lämpliga åtgärder för.

Elektronikskrot

Ta kontakt med närmsta återförsäljare av Promethean för mer information om hur produkterna ska kasseras.



OPS2-5P4R500H och OPS2-5P8R256S har en inbyggd Wi-Fi-modul

Europa



OPS2-5P4R500H

Vi, Promethean Limited, försäkrar på eget ansvar att OPS2-5P4R500H överensstämmer med de väsentliga kraven i EU-direktiven 2014/53/EU Radio Equipment Directive (RED), 2014/30/EU Electromagnetic Compatibility Directive, 2014/35/EU Low Voltage Directive och 2011/65/EU Restriction of Hazardous Substances in Electrical and Electronic Equipment. Den fullständiga försäkran om överensstämmelse, TP-2083, finns på:

<https://support.prometheanworld.com>.

Typ	Frekvens (MHz)	Maximal energi (dBm)
BT	2400-2483.4	10
Wifi	2400-2483.4	20
Wifi	5150-5725	20
Wifi	5725-5825	14

OPS2-5P8R256S

Vi, Promethean Limited, försäkrar på eget ansvar att OPS2-5P8R256S överensstämmer med de väsentliga kraven i EU-direktiven 2014/53/EU Radio Equipment Directive (RED), 2014/30/EU Electromagnetic Compatibility Directive, 2014/35/EU Low Voltage Directive och 2011/65/EU Restriction of Hazardous Substances in Electrical and Electronic Equipment. Den fullständiga försäkran om överensstämmelse, TP-2084, finns på:

<https://support.prometheanworld.com>.

Typ	Frekvens (MHz)	Maximal energi (dBm)
BT	2400-2483.4	10
Wifi	2400-2483.4	20
Wifi	5150-5720	20
Wifi	5725-5825	14



OPS2-5P4R500H är endast för internt bruk.

OPS2-5P8R256S är endast för internt bruk.



Dessa enheter möter kraven i RF-specifikationerna när enheten används 20 cm från din kropp.

Promethean Ltd, Promethean House, Lower Phillips Road, Blackburn, Lancashire, BB1 5TH, Storbritannien

การปฏิบัติตามข้อกำหนด

ยุโรป

เรา บริษัท Promethean Limited ขอประกาศภายใต้ความรับผิดชอบของเราว่า OPS2-5P4R500H สอดคล้องกับข้อกำหนดที่จำเป็นของ

European Union Directives 2014/53/EU, Radio Equipment Directive (RED), 2014/30/EU Electromagnetic Compatibility Directive, 2014/35/EU Low Voltage Directive and 2011/65/EU ข้อจำกัดของสารที่เป็นอันตรายในอุปกรณ์ไฟฟ้าและอิเล็กทรอนิกส์ คุณสามารถค้นหาค่าประกาศฉบับเต็มเรื่องความสอดคล้องได้ด้วยการค้นหา TP 2083 ที่ <https://support.prometheanworld.com>

เรา Promethean Limited ขอประกาศภายใต้ความรับผิดชอบของเราว่า OPS2-5P8R256S สอดคล้องกับข้อกำหนดที่จำเป็นของ European Union Directives 2014/53/EU, Radio Equipment Directive (RED), 2014/30/EU Electromagnetic Compatibility Directive, 2014/35/EU Low Voltage Directive and 2011/65/EU ข้อจำกัดของสารที่เป็นอันตรายในอุปกรณ์ไฟฟ้าและอิเล็กทรอนิกส์ คุณสามารถค้นหาค่าประกาศฉบับเต็มเรื่องความสอดคล้องได้ด้วยการค้นหา TP 2084 ที่ <https://support.prometheanworld.com>



คำเตือน

OPS2-5P4R500H และ OPS2-5P8R256S เป็นสินค้าประเภทบี สภาแวดล้อมภายในประเทศอาจทำให้เกิดสัญญาณรบกวนจากคลื่นวิทยุซึ่งในกรณีนี้ผู้ใช้อาจต้องใช้มาตรการอย่างเพียงพอในการรับสัญญาณ

ระเบียบว่าด้วยการจัดการของเสียจากเครื่องใช้ไฟฟ้าและอุปกรณ์อิเล็กทรอนิกส์ (WEEE)

โปรดติดต่อตัวแทนจำหน่าย Promethean ของคุณเพื่อให้ได้ข้อมูลเพิ่มเติมเกี่ยวกับการกำจัดผลิตภัณฑ์เหล่านี้อย่างถูกต้อง



OPS2-5P4R500H และ OPS2-5P8R256S รวมเข้าด้วยกันกับโมดูล Wi-Fi

ยุโรป



OPS2-5P4R500H

เรา บริษัท Promethean Limited ขอประกาศภายใต้ความรับผิดชอบของเราว่า OPS2-5P4R500H สอดคล้องกับข้อกำหนดที่จำเป็นของ European Union Directives 2014/53/EU, Radio Equipment Directive (RED), 2014/30/EU Electromagnetic Compatibility Directive, 2014/35/EU Low Voltage Directive and 2011/65/EU ข้อจำกัดของสารที่เป็นอันตรายในอุปกรณ์ไฟฟ้าและอิเล็กทรอนิกส์ คุณสามารถค้นหาค่าประกาศฉบับเต็มเรื่องความสอดคล้องได้ด้วยการค้นหา TP 2083 ที่ <https://support.prometheanworld.com>

ชนิด	ความถี่ (MHz)	กำลังไฟสูงสุด (dBm)
BT	2400-2483.4	10
Wifi	2400-2483.4	20
Wifi	5150-5725	20
Wifi	5725-5825	14

OPS2-5P8R256S

เราบริษัท Promethean Limited ขอประกาศภายใต้ความรับผิดชอบของเราว่า OPS2-5P8R256S สอดคล้องกับข้อกำหนดที่จำเป็นของ European Union Directives 2014/53/EU, Radio Equipment Directive (RED), 2014/30/EU Electromagnetic Compatibility Directive, 2014/35/EU Low Voltage Directive and 2011/65/EU ข้อจำกัดของสารที่เป็นอันตรายในอุปกรณ์ไฟฟ้าและอิเล็กทรอนิกส์ตามมาตรฐานค่าประกาศฉบับเต็มเรื่องความสอดคล้องได้ด้วยการค้นหา TP 2084 ที่ <https://support.prometheanworld.com>

ชนิด	ความถี่ (MHz)	กำลังไฟสูงสุด (dBm)
BT	2400-2483.4	10
Wifi	2400-2483.4	20
Wifi	5150-5720	20
Wifi	5725-5825	14



AT	BE	BG	CZ	DK
EE	FR	DE	IS	IE
IT	EL	ES	CY	LV
LI	LT	LU	HU	MT
NL	NO	PL	PT	RO
SI	SK	TR	FI	SE
CH	UK			

OPS2-5P4R500H สำหรับใช้ภายในเท่านั้น

OPS2-5P8R256S ใช้สำหรับภายในเท่านั้น



อุปกรณ์เหล่านี้สอดคล้องกับข้อกำหนด RF เมื่อใช้อุปกรณ์ที่ ระยะ 20 ซม. ห่างจากตัวคุณ

Promethean Ltd, Promethean House, Lower Phillips Road, Blackburn, Lancashire, BB1 5TH, United Kingdom

Uyumluluk

Avrupa

Promethean Limited olarak, yalnızca kendi sorumluluğumuz altında OPS2-5P4R500H'nin Avrupa Birliği Yönergeleri 2014/53/EU Radyo Ekipmanlar Yönetmeliği'ne (RED), 2014/30/EU Elektromanyetik Uyumluluk Yönetmeliği'ne, 2014/35/EU Düşük Voltaj Yönetmeliği'ne ve 2011/65/EU Elektrik ve Elektronik Ekipmanları Tehlikeli Maddeler Kısıtlamaları'na uygun olduğunu beyan ederiz. Tam Uygunluk Beyanı TP-2083 aranarak <https://support.prometheanworld.com> adresinde bulunabilir.

Promethean Limited olarak, yalnızca kendi sorumluluğumuz altında OPS2-5P8R256S'nin Avrupa Birliği Yönergeleri 2014/53/EU Radyo Ekipmanlar Yönetmeliği'ne (RED), 2014/30/EU Elektromanyetik Uyumluluk Yönetmeliği'ne, 2014/35/EU Düşük Voltaj Yönetmeliği'ne ve 2011/65/EU Elektrik ve Elektronik Ekipmanları Tehlikeli Maddeler Kısıtlamaları'na uygun olduğunu beyan ederiz. Tam Uygunluk Beyanı TP-2084 aranarak <https://support.prometheanworld.com> adresinde bulunabilir.



UYARI

OPS2-5P4R500H ve OPS2-5P8R256S B Sınıfı Ürünlerdir. Ev ortamında bu ürün radyo parazitlerine neden olabilir ve bu durumda kullanıcının uygun önlemleri alması gerekebilir.

Atık Elektrikli ve Elektronik Ekipman (WEEE)

Bu ürünlerin doğru şekilde imha edilmesiyle ilgili bilgi için, lütfen Promethean satıcınızla iletişim kurun.



OPS2-5P4R500H ve OPS2-5P8R256S Wi-Fi modülü içerir

Avrupa



OPS2-5P4R500H

Promethean Limited olarak, yalnızca kendi sorumluluğumuz altında OPS2-5P4R500H'nin Avrupa Birliği Yönergeleri 2014/53/EU Radyo Ekipmanlar Yönetmeliği'ne (RED), 2014/30/EU Elektromanyetik Uyumluluk Yönetmeliği'ne, 2014/35/EU Düşük Voltaj Yönetmeliği'ne ve 2011/65/EU Elektrik ve Elektronik Ekipmanları Tehlikeli Maddeler Kısıtlamaları'na uygun olduğunu beyan ederiz. Tam Uygunluk Beyanı TP-2083 aranarak

<https://support.prometheanworld.com> adresinde bulunabilir.

Tür	Frekans (MHz)	Maksimum güç (dBm)
BT	2400-2483.4	10
Wifi	2400-2483.4	20
Wifi	5150-5725	20
Wifi	5725-5825	14

OPS2-5P8R256S

Promethean Limited olarak, yalnızca kendi sorumluluğumuz altında OPS2-5P8R256S'nin Avrupa Birliği Yönergeleri 2014/53/EU Radyo Ekipmanlar Yönetmeliği'ne (RED), 2014/30/EU Elektromanyetik Uyumluluk Yönetmeliği'ne, 2014/35/EU Düşük Voltaj Yönetmeliği'ne ve 2011/65/EU Elektrik ve Elektronik Ekipmanları Tehlikeli Maddeler Kısıtlamaları'na uygun olduğunu beyan ederiz. Tam Uygunluk Beyanı TP-2084 aranarak

<https://support.prometheanworld.com> adresinde bulunabilir.

Tür	Frekans (MHz)	Maksimum güç (dBm)
BT	2400-2483.4	10
Wifi	2400-2483.4	20
Wifi	5150-5720	20
Wifi	5725-5825	14



OPS2-5P4R500H dahili kullanım içindir.

OPS2-5P8R256S dahili kullanım içindir.



Bu cihazlar, vücudunuzdan 20 cm uzakta kullanıldığında RF gereksinimleri ile uyumludur.

Promethean Ltd, Promethean House, Lower Phillips Road, Blackburn, Lancashire, BB1 5TH, Birleşik Krallık

Sự tuân thủ

Châu Âu

Chúng tôi, Công Ty TNHH Promethean, tuyên bố với toàn bộ trách nhiệm của chúng tôi là OPS2-5P4R500H tuân thủ mọi yêu cầu thiết yếu của Hướng Dẫn Dành Cho Thiết Bị Radio (RED) theo Chỉ Thị của Liên Minh Châu Âu 2014/53/EU, Hướng Dẫn về Tương Thích Điện Từ 2014/30/EU, Hướng Dẫn về Hạ Thế 2014/35/EU và Giới Hạn Các Chất Nguy Hiểm 2011/65/EU trong Thiết Bị Điện và Điện Tử. Tuyên bố đầy đủ về tính tuân thủ có thể truy nguyên bằng cách tìm hồ sơ TP-2083 tại <https://support.prometheanworld.com>.

Chúng tôi, Công Ty TNHH Promethean, tuyên bố với toàn bộ trách nhiệm của chúng tôi rằng OPS2-5P8R256S tuân thủ mọi yêu cầu thiết yếu của Hướng Dẫn đối với Thiết Bị Radio (RED) theo Chỉ Thị của Liên Minh Châu Âu 2014/53/EU, Hướng Dẫn về Tương Thích Điện Từ 2014/30/EU, Hướng Dẫn về Hạ Thế 2014/35/EU và Giới Hạn Các Chất Nguy Hiểm 2011/65/EU trong Thiết Bị Điện và Điện Tử. Tuyên bố đầy đủ về tính tuân thủ có thể truy nguyên bằng cách tìm hồ sơ TP-2084 tại <https://support.prometheanworld.com>.

CẢNH BÁO



OPS2-5P4R500H và OPS2-5P8R256S là các Sản Phẩm Loại B Với môi trường trong nhà, sản phẩm này có thể gây nhiễu vô tuyến phát thanh, trong trường hợp đó người dùng có thể cần phải tiến hành một số biện pháp thích hợp.

Rác Thải từ Thiết Bị Điện và Điện Tử (WEEE)

Để biết thêm thông tin về cách tiêu hủy sản phẩm đúng cách, vui lòng liên hệ với đại lý bán lẻ lại Promethean.



OPS2-5P4R500H và OPS2-5P8R256S tích hợp mô-đun Wifi

Châu Âu



OPS2-5P4R500H

Chúng tôi, Công Ty TNHH Promethean, tuyên bố với trách nhiệm của Riêng chúng tôi rằng OPS2-5P4R500H tuân thủ mọi yêu cầu thiết yếu theo Hướng Dẫn Dành Cho Thiết bị Radio (RED) theo Chỉ Thị của Liên Minh Châu Âu 2014/53/EU, Hướng Dẫn về Tương Thích Điện Từ 2014/30/EU, Hướng Dẫn về Hạ Thế 2014/35/EU và Giới Hạn Các Chất Nguy Hiểm 2011/65/EU trong Thiết Bị Điện và Điện Tử. Bản tuyên bố về Tính tuân thủ đầy đủ có thể truy nguyên bằng cách tìm hồ sơ TP-2083 tại <https://support.prometheanworld.com>.

Loại	Tần số (MHz)	Công suất tối đa (dBm)
BT	2400-2483.4	10
Wifi	2400-2483.4	20
Wifi	5150-5725	20
Wifi	5725-5825	14

OPS2-5P8R256S

Chúng tôi, Công Ty TNHH Promethean, tuyên bố với trách nhiệm của Riêng chúng tôi rằng OPS2-5P8R256S tuân thủ mọi yêu cầu thiết yếu theo Hướng Dẫn Dành Cho Thiết bị Radio (RED) theo Chỉ Thị của Liên Minh Châu Âu 2014/53/EU, Hướng Dẫn về Tương Thích Điện Từ 2014/30/EU, Hướng Dẫn về Hạ Thế 2014/35/EU và Giới Hạn Các Chất Nguy Hiểm 2011/65/EU trong Thiết Bị Điện và Điện Tử. Bản Tuyên bố về Tính tuân thủ đầy đủ có thể truy nguyên bằng cách tìm hồ sơ TP-2084 tại <https://support.prometheanworld.com>.

Loại	Tần số (MHz)	Công suất tối đa (dBm)
BT	2400-2483.4	10
Wifi	2400-2483.4	20
Wifi	5150-5720	20
Wifi	5725-5825	14

				
AT	BE	BG	CZ	DK
EE	FR	DE	IS	IE
IT	EL	ES	CY	LV
LI	LT	LU	HU	MT
NL	NO	PL	PT	RO
SI	SK	TR	FI	SE
CH	UK			

OPS2-5P4R500H chỉ để sử dụng nội bộ.

OPS2-5P8R256S chỉ để sử dụng nội bộ.



Những thiết bị này tuân thủ tiêu chuẩn kỹ thuật RF khi thiết bị được sử dụng cách cơ thể 20cm.

Công Ty TNHH Promethean, Promethean House, Lower Philips Road, Blackburn, Lancashire, BB1 5TH, Vương Quốc Anh

More information

المزيد من المعلومات • 更多信息 • 更多資訊 • Další informace • Flere oplysninger • Meer informatie • Lisateave • Lisätiedot • Autres informations • Weitere Informationen • További információk • Informasi lebih lanjut • Ulteriori informazioni • 詳細情報 • Қосымша мәлімет • Papildu informācija • Daugiau informacijos • Maklumat lanjut • Mer informasjon • Więcej informacji • Mais informações • Дополнительная информация • Más información • Mer information • ข้อมูลเพิ่มเติม • Daha fazla bilgi • Thêm thông tin

For more information on this product, visit support.prometheanworld.com

لمزيد من المعلومات حول هذا المنتج، قم بزيارة support.prometheanworld.com

有关本产品的更多信息，请访问 support.prometheanworld.com

如需獲取更多資訊，請參訪：support.prometheanworld.com

Dašji informace o tomto produktu získáte na stránce support.prometheanworld.com

Du kan få flere oplysninger om produktet på support.prometheanworld.com

Ga voor meer informatie over dit product naar support.prometheanworld.com

Toote kohta lisateabe saamiseks külastage aadressi support.prometheanworld.com

Lisätietoja tuotteesta on osoitteessa support.prometheanworld.com

Pour en savoir plus sur ce produit, rendez-vous sur Support.PrometheanWorld.com

Weitere Informationen zu diesem Produkt erhalten Sie unter support.prometheanworld.com.

A termékkel kapcsolatosan további információért látogassa meg a Support.PrometheanWorld.com webhelyet.

Untuk informasi lebih lanjut atas produk ini, kunjungi support.prometheanworld.com

Per ulteriori informazioni su questo prodotto, visitare la pagina support.prometheanworld.com

本製品の詳細については、support.prometheanworld.com を参照してください

Осы өнім туралы қосымша мәлімет алу үшін мына жерге кіріңіз: support.prometheanworld.com

Lai uzzinātu vairāk par šo produktu, dodieties uz support.prometheanworld.com

Jei reikia daugiau informacijos apie šį gaminį, apsilankykite adresu support.prometheanworld.com.

Untuk maklumat lanjut tentang produk ini, lawati support.prometheanworld.com

Du finner mer informasjon om produktet på support.prometheanworld.com

Więcej informacji na temat produktu znajduje się w witrynie support.prometheanworld.com

Para obter mais informações sobre este produto, visite support.prometheanworld.com

Для получения дополнительной информации см. Support.PrometheanWorld.com

Para más información sobre este producto, visite support.prometheanworld.com

Mer information om den här produkten finns på Support.PrometheanWorld.com

สำหรับข้อมูลเพิ่มเติมเกี่ยวกับผลิตภัณฑ์นี้ ให้ไปที่ support.prometheanworld.com

Bu ürün hakkında daha fazla bilgi için support.prometheanworld.com adresini ziyaret edin.

Để biết thêm thông tin về sản phẩm, truy cập [Support.PrometheanWorld.com](https://support.prometheanworld.com).

TP-2072-ML-V04 ©2018 Promethean Ltd. All Rights Reserved. Products are subject to availability by country. Product specifications are subject to change without notice.