

# Hisense

## Quick Start Guide

### 5.1CH Soundbar with Wireless Subwoofer

Model: AX5100G



- ✓ Simple setup
- ✓ One remote
- ✓ Quick settings

**340W**  
Max Audio Power

**Dolby Atmos**



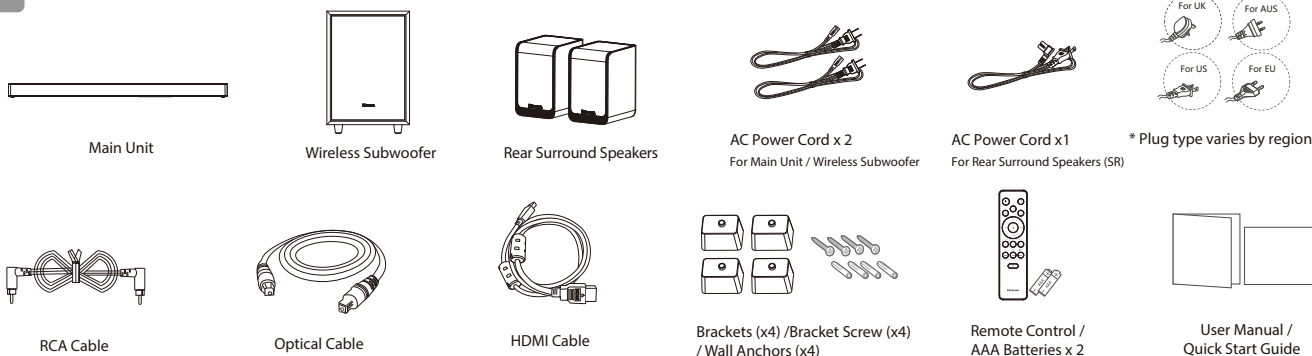
**HDMI™**  
HIGH-DEFINITION MULTIMEDIA INTERFACE



Roku, the Roku logo, Roku TV, Roku TV Ready, and the Roku TV Ready logo are trademarks and/or registered trademarks of Roku, Inc. Roku TV Ready is only authorized by Roku for agreed-upon countries. This product is Roku TV Ready-supported in the United States, United Kingdom, Mexico and Canada. Countries are subject to change. For the most current list of countries in which this product is Roku TV Ready-supported, please email [rokutvready@roku.com](mailto:rokutvready@roku.com).



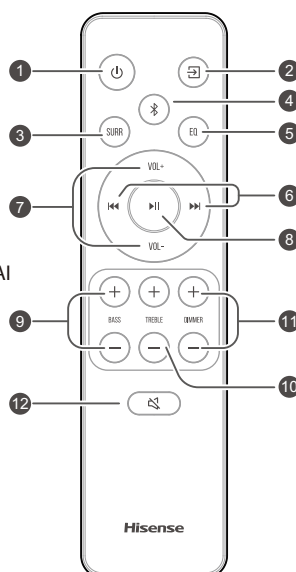
## What's in the Box



\* Power cord quantity and plug type vary by regions.

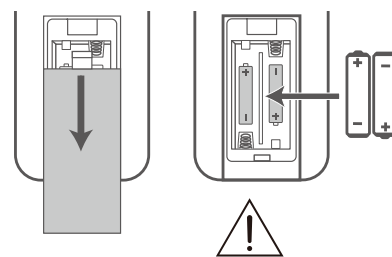
## 1 Remote Control

- ① **⏻** Switch the unit between ON and STANDBY mode.
- ② **📺 (SOURCE)** Select the play mode.
- ③ **SURR** Adjust the surround ON/OFF.
- ④ **📶 (BT)** Select the Bluetooth mode. Press and hold the **📶 (BT)** button to activate the pairing function in Bluetooth mode or disconnect the existing paired Bluetooth device.
- ⑤ **EQ** Select MUSIC/MOVIE/NEWS/SPORT/NIGHT/GAME/AI
- ⑥ **⏮ / ⏭** Skip to previous/next track in BT / USB mode.
- ⑦ **VOL+ / VOL-** Increase/decrease the volume level.
- ⑧ **⏸** Play/pause/resume playback in BT / USB mode. Press and hold the **⏸** button for 3s to enter setup menu. Confirm a selection.
- ⑨ **BASS+/-** Adjust bass level.
- ⑩ **TREBLE+/-** Adjust treble level.
- ⑪ **DIMMER+/-** Adjust display brightness.
- ⑫ **🔇 (MUTE)** Mute or resume the sound.



## Replace the Remote Control Battery

- 1 Press and slide the back cover to open the battery compartment of the remote control.
- 2 Insert two **AAA** size batteries. Make sure the (+) and (-) ends of the batteries match the (+) and (-) ends indicated in the battery compartment.
- 3 Close the battery compartment cover.

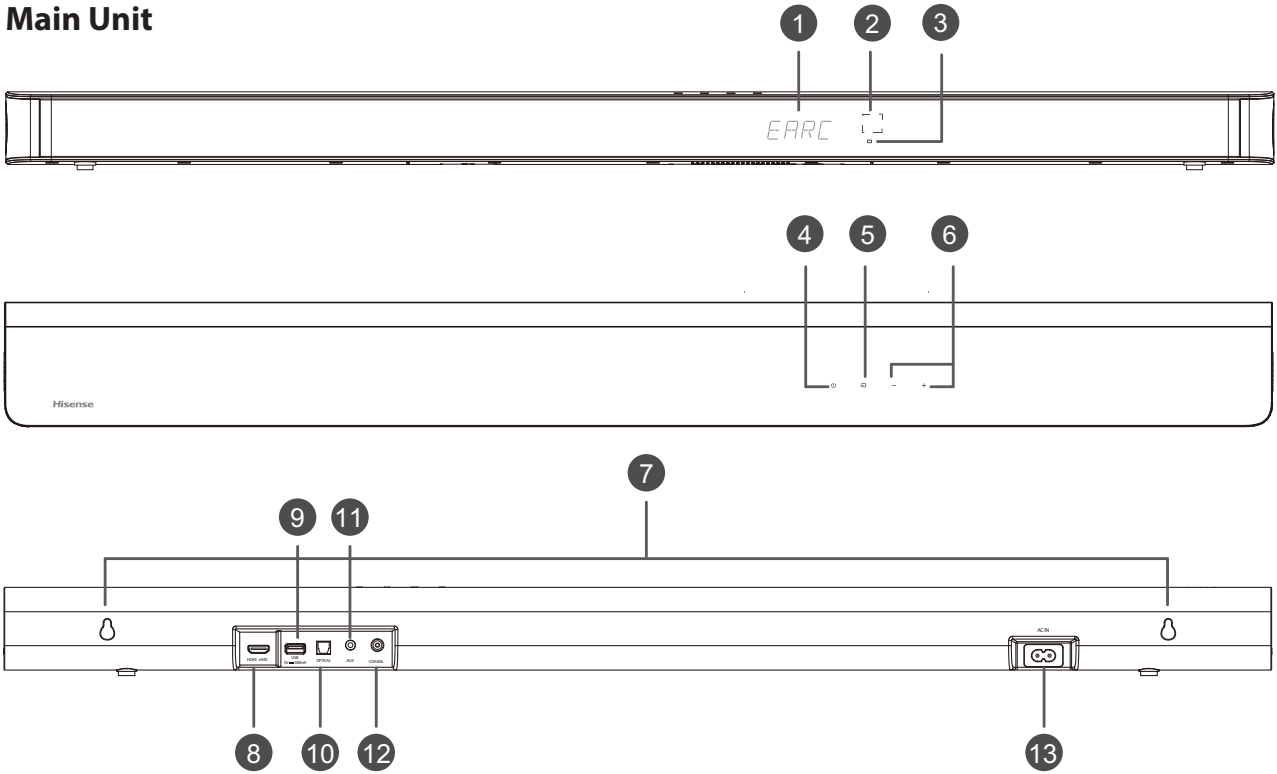


- Do not mix old and new batteries;
- Do not mix alkaline, standard (Carbon-Zinc) or rechargeable (Ni-Cd, Ni-MH, etc.) batteries.

# 2

## Identifying the Parts

### Main Unit



- ① **Display Window**  
Show the current status.
- ② **Remote Control Sensor**  
Receive signal from the remote control.
- ③ **Red Standby Indicator**

• Constant on	In Standby mode
• Slow blink	In Auto-Wake On mode

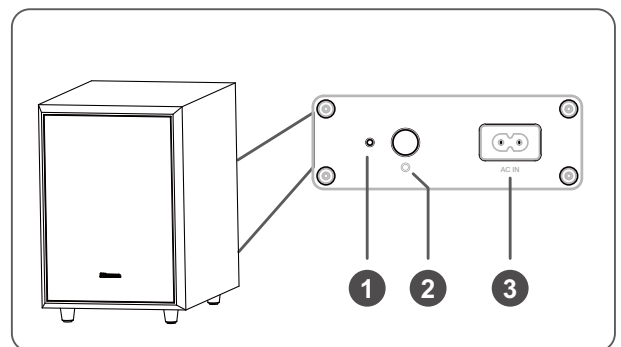
- ④ **⏻ (ON/OFF) Button**  
Switch the unit between ON and STANDBY mode.
- ⑤ **📺 (SOURCE) Button**  
Select the play mode.
- ⑥ **+/- (VOL+ / VOL-) Button**  
Increase/decrease the volume level.
- ⑦ **Wall Mount**  
Install the wall mounting screws into the wall mount of the unit.

- ⑧ **HDMI eARC Socket**  
The port for connecting a TV. The port supports the eARC/ARC HDMI feature, which allows the soundbar to play audio that originates on the connected TV.
- ⑨ **USB Socket**  
Insert the USB device to play music.
- ⑩ **OPTICAL Socket**  
Connect to the OPTICAL OUT socket on an external device.
- ⑪ **AUX Socket**  
Connect to an external audio device.
- ⑫ **COAXIAL Socket**  
Connect to the COAXIAL OUT socket on an external device.
- ⑬ **AC IN Socket**  
Connect to the power supply.

### Wireless Subwoofer

- ① **Indicator**

• Fast blink	The subwoofer in pairing mode
• Constant on	Connected / Paired successfully
• Slow blink	Connection / Pairing failed



## ② PAIR Button

2 seconds	Pairing mode
5 seconds	Clear the pairing record

## ③ AC IN Socket

Connect to power supply.

## Wireless Rear Surround Speakers

### ① PAIR Button

2 seconds	Pairing mode
5 seconds	Clear the pairing record

### ② Indicator

• Fast blink	Rear speakers in pairing mode
• Constant on	Connected / Paired successfully
• Slow blink	Connection / Pairing failed

### ③ RCA Socket

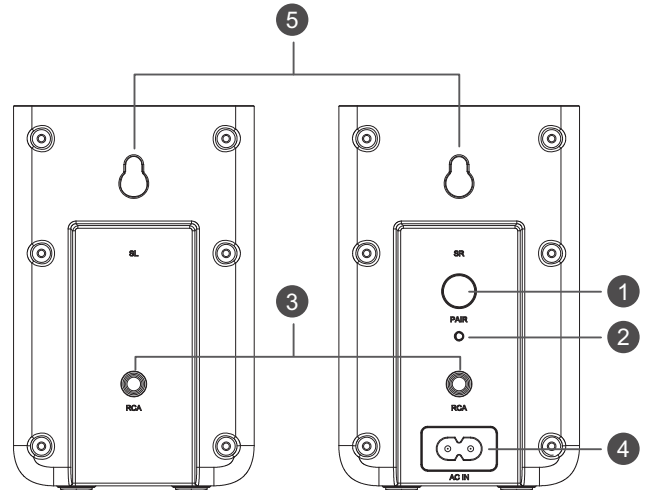
Connect the left and right rear surround speakers.

### ④ AC IN Socket

Connect to power supply.

### ⑤ Wall Mount

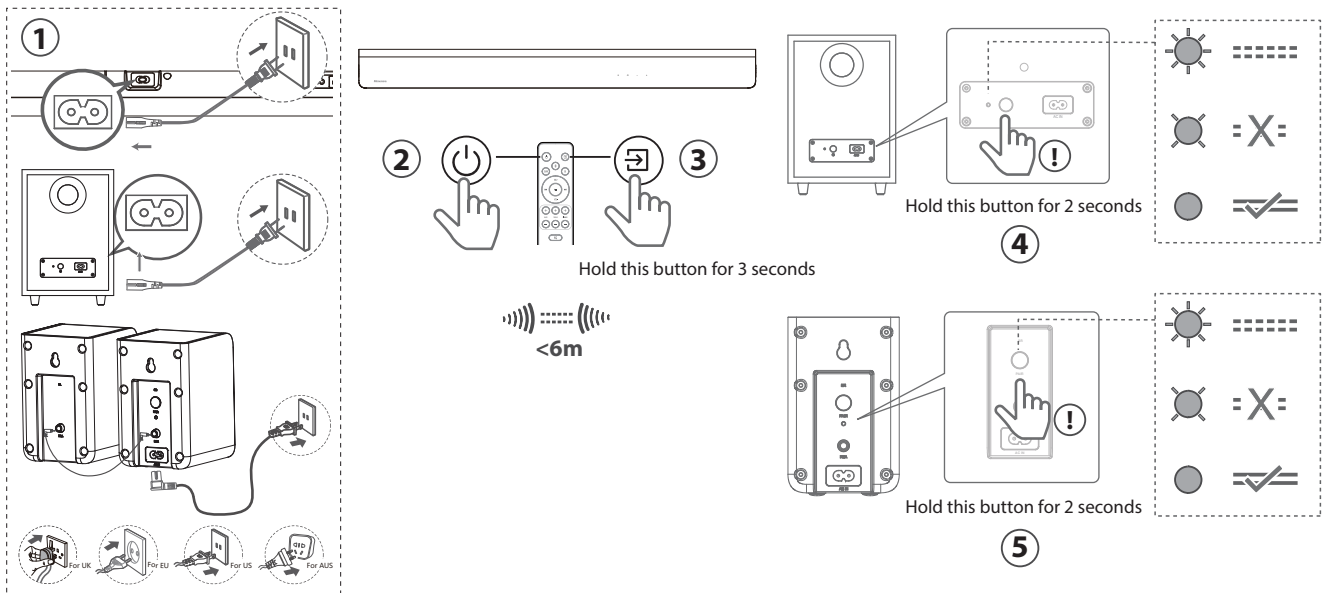
Install the wall screws and brackets into the back of the rear surround speakers.



# 3 Pair up with the Subwoofer and Rear Surround Speakers

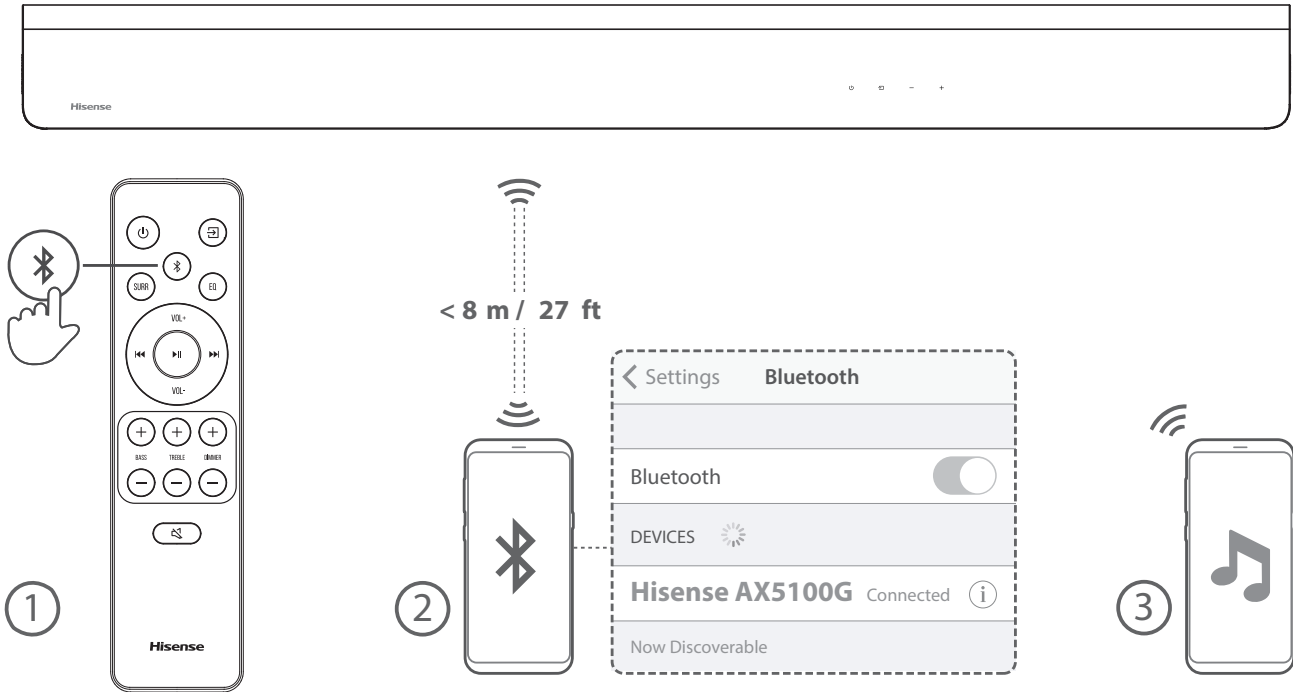
The subwoofer, rear surround speakers and soundbar will be automatically paired when they are powered on.

\* If no audio from the wireless subwoofer and the rear surround speakers can be heard, manually pair up them.

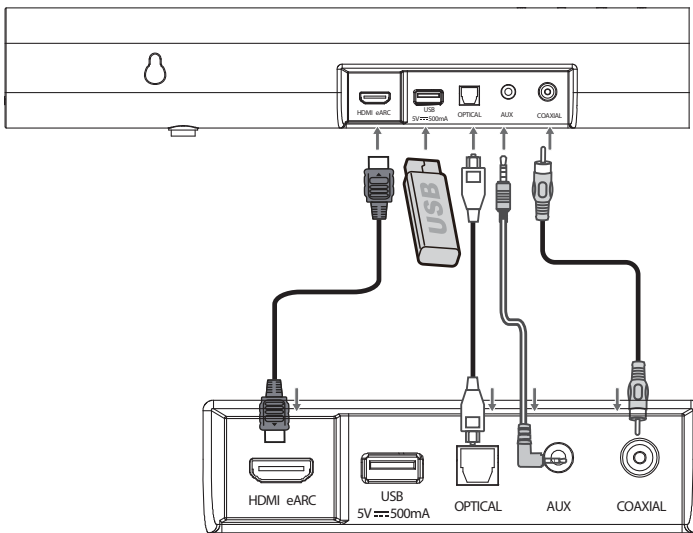


\* Power cord quantity and plug type vary by regions.

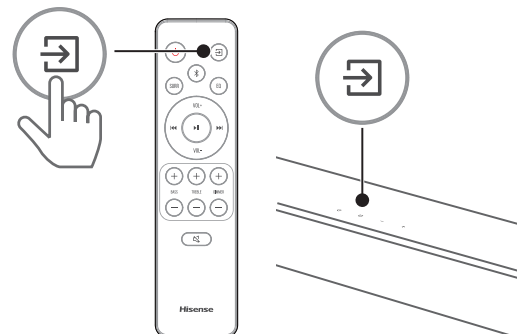
## 4 Bluetooth(📶) Operation



## 5 Select the play function ( ⇨ )



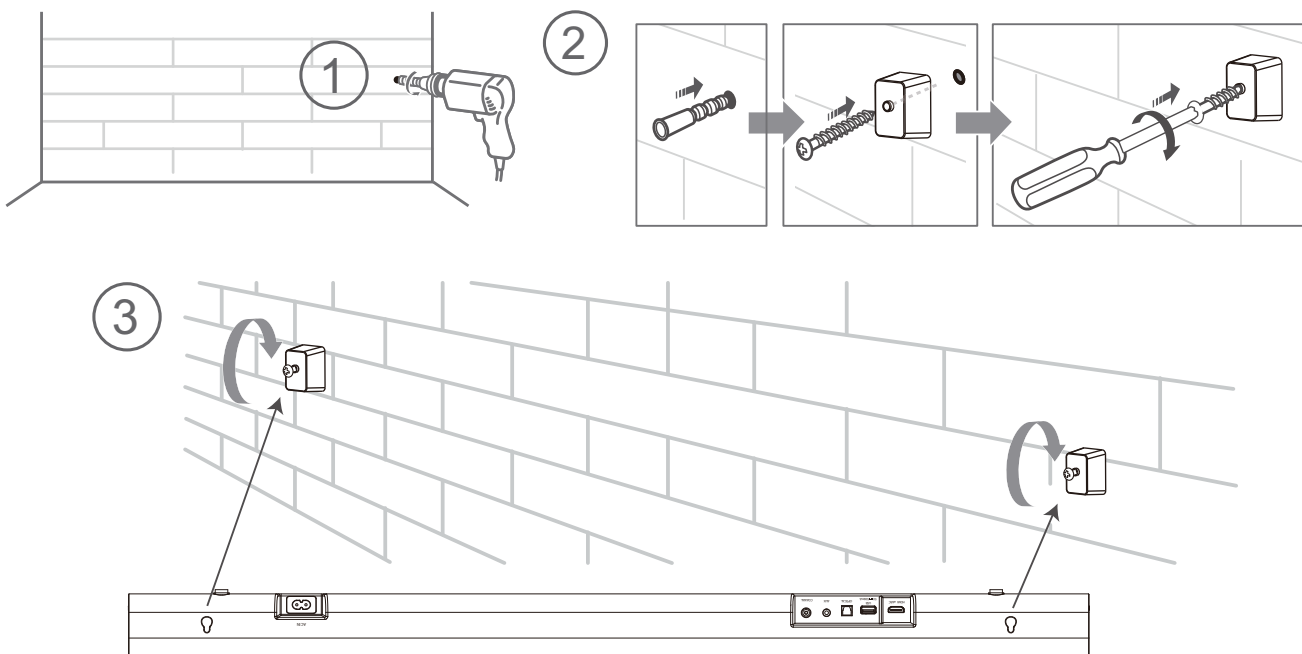
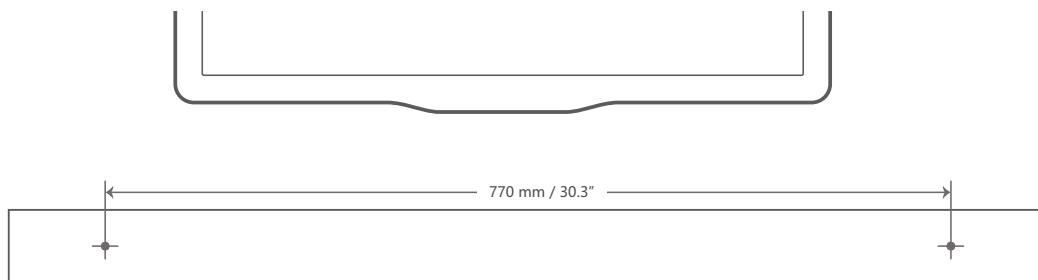
Display	Mode
EARC	<b>HDMI eARC</b>
ARC	<b>HDMI ARC</b>
OPT	<b>OPTICAL</b>
COAX	<b>COAXIAL</b>
BT_IN NO BT	<b>Bluetooth Connected Not Connected</b>
USB NO USB	<b>USB No USB connected</b>
AUX	<b>AUX</b>



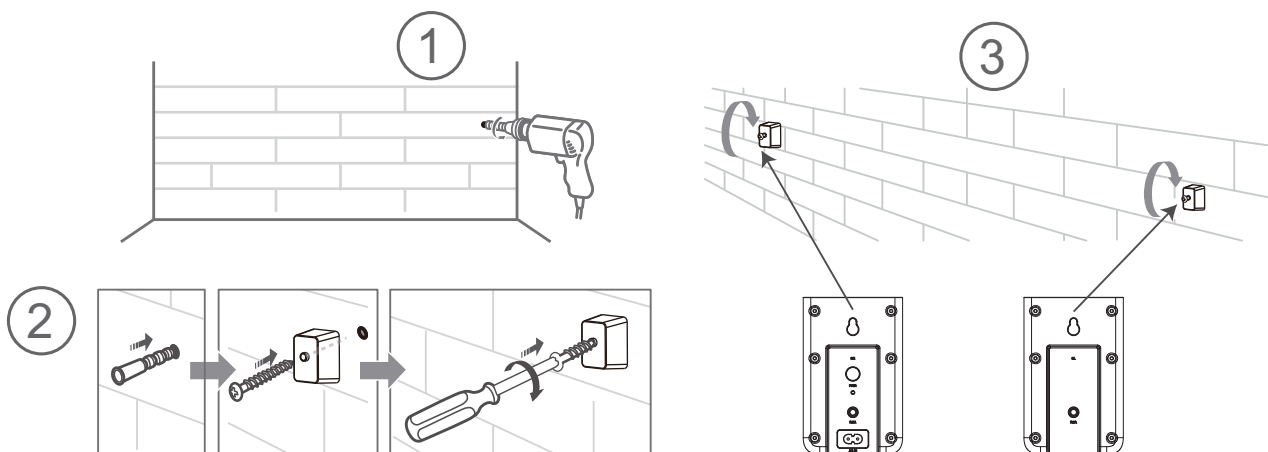
06016

# 6 Wall Mounting

## Mounting the Soundbar on the Wall



## Mounting the Rear Surround Speakers on the Wall



# Hisense

## Guide de démarrage rapide

Barre de son 5.1CH avec caisson de basses sans fil

Modèle : AX5100G



**340W**  
Max Audio Power

**Dolby Atmos**

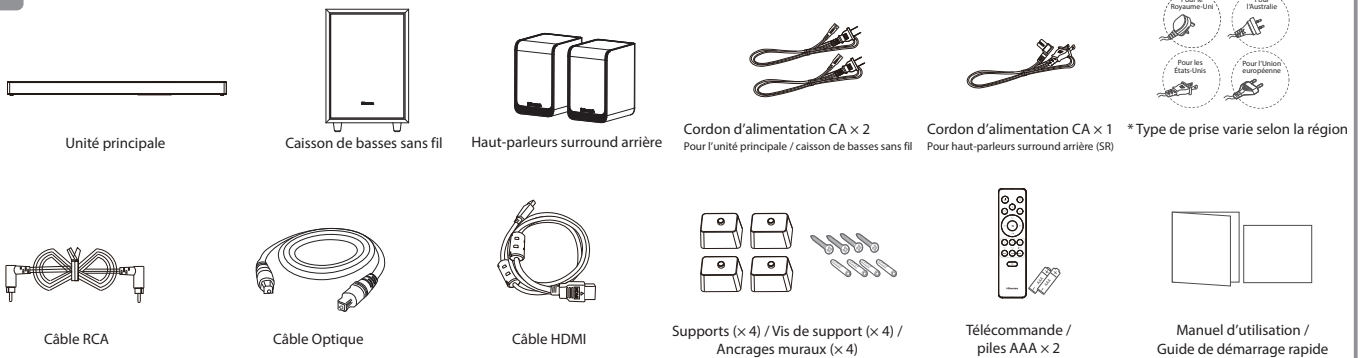
**dts x**

**HDMI™**  
HIGH-DEFINITION MULTIMEDIA INTERFACE

**Bluetooth®**



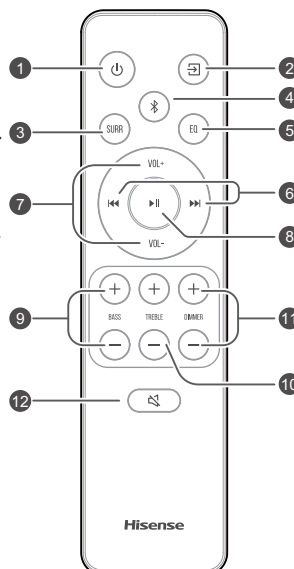
### Contenu de la boîte



\* Le nombre de cordons d'alimentation fournis et le type de prise varient selon les régions.

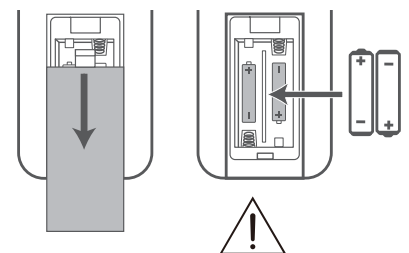
## 1 Télécommande

- ① Permet de commuter l'appareil entre le mode MARCHÉ et le mode VEILLE.
- ② (SOURCE) Sélectionnez le mode de lecture.
- ③ **SURR** Permet d'ACTIVER/de DÉACTIVER le son ambiophonique.
- ④ (BT) Permet de sélectionner le mode Bluetooth. Appuyez et maintenez enfoncé le bouton (BT) pour activer la fonction d'appariement en mode Bluetooth ou pour déconnecter le périphérique Bluetooth apparié existant.
- ⑤ **EQ** Sélectionnez MUSIQUE/CINÉMA/ACTUALITÉS/SPORT/NUIT/JEU/IA.
- ⑥ Permet de passer à la piste précédente/suivante en mode BT/USB.
- ⑦ **VOL+/VOL-** Permet d'augmenter/diminuer le volume.
- ⑧ Lecture/pause/reprise de la lecture en mode BT/USB. Appuyez et maintenez enfoncé le bouton pendant 3 secondes pour accéder au menu de configuration. Confirmez une sélection.
- ⑨ **BASS+/-** Permet de régler le niveau des basses.
- ⑩ **TREBLE+/-** Permet de régler le niveau des aigus.
- ⑪ **DIMMER+/-** Réglez la luminosité de l'écran.
- ⑫ (MUET) Couper le son ou reprendre le volume.



### Remplacer les piles de la télécommande

- 1 Appuyez et faites glisser le couvercle arrière pour ouvrir le compartiment des piles de la télécommande.
- 2 Insérez deux piles **AAA**. Veiller à faire correspondre les extrémités (+) et (-) des piles avec les extrémités (+) et (-) indiquées dans le compartiment à piles.
- 3 Fermez le couvercle du compartiment à piles.

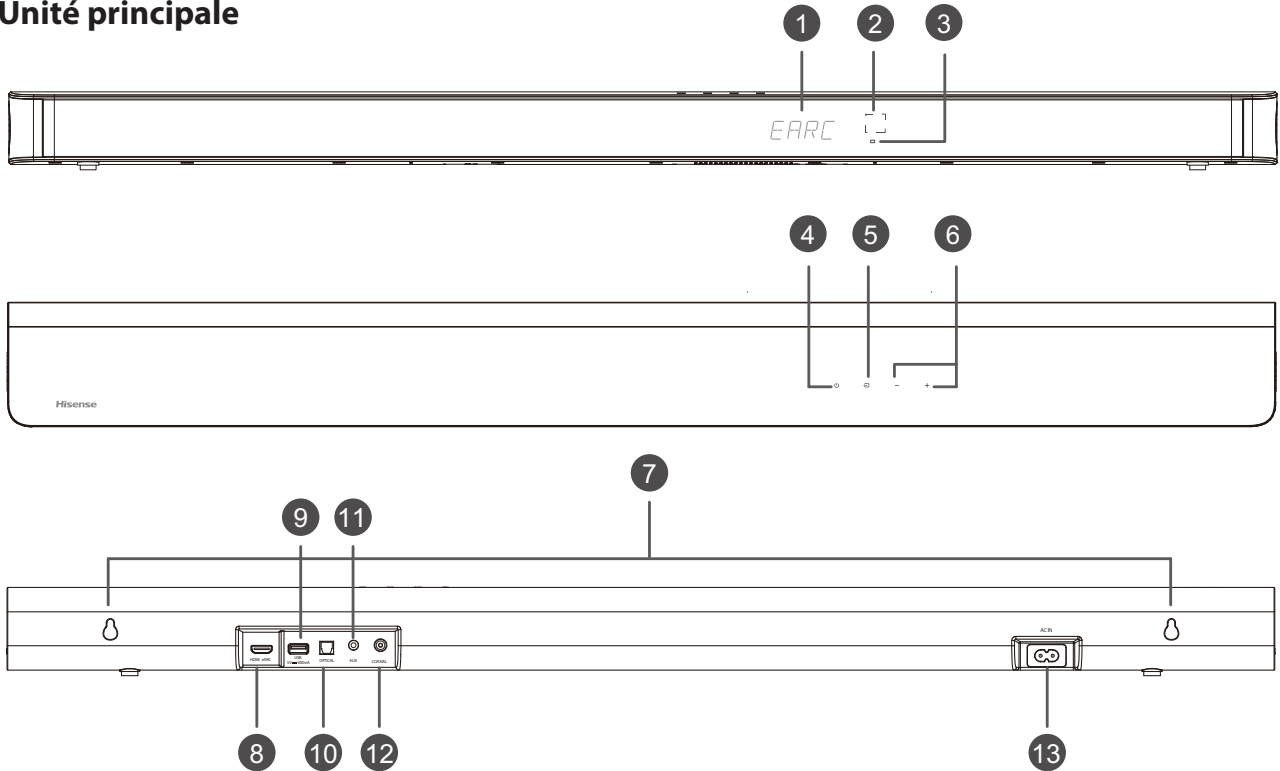


- Ne pas mélanger des piles usagées et neuves ;
- Ne pas mélanger des piles alcalines, standard (carbone-zinc) ou rechargeables (Ni-Cd, Ni-MH, etc.).

# 2

## Identification des pièces

### Unité principale



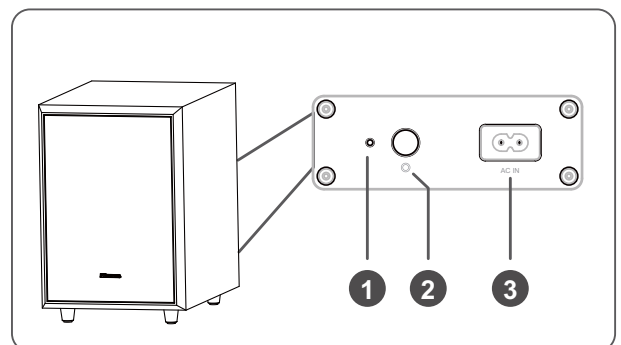
- ① **Fenêtre d'affichage**  
Permet d'afficher l'état actuel.
- ② **Capteur de télécommande**  
Permet de recevoir le signal de la télécommande.
- ③ **Voyant de veille rouge**

• Toujours allumé	En mode veille
• Clignotement lent	En mode réveil automatique
- ④ **Bouton (MARCHÉ/ARRÊT)**  
Permet de commuter l'appareil entre le mode MARCHÉ et le mode VEILLE.
- ⑤ **Bouton (SOURCE)**  
Sélectionnez le mode de lecture.
- ⑥ **Bouton +/- (VOL+/VOL-)**  
Permettent d'augmenter/diminuer le volume.
- ⑦ **Support mural**  
Installez les vis de montage mural au support mural de l'unité.
- ⑧ **Prise HDMI eARC**  
Le port permettant de connecter un téléviseur. Le port prend en charge la fonctionnalité eARC/ARC HDMI, qui permet à la barre de son de lire le son provenant du téléviseur connecté.
- ⑨ **Prise USB**  
Insérez le périphérique USB pour lire de la musique.
- ⑩ **Prise OPTICAL**  
Permet la connexion à la prise OPTICAL OUT d'un périphérique externe.
- ⑪ **Prise AUX**  
Permet de connecter un périphérique audio externe.
- ⑫ **Prise COAXIAL**  
Permet la connexion à la prise COAXIAL OUT d'un périphérique externe.
- ⑬ **Prise AC IN**  
Branchez ici le câble d'alimentation.

### Caisson de basses sans fil

- ① **Voyant**

• Clignotement rapide	Le caisson de basses en mode association
• Toujours allumé	Connecté/associé avec succès
• Clignotement lent	Échec de la connexion/association



## ② Bouton PAIR

2 secondes	Mode d'association
5 secondes	Effacer l'association

## ③ Prise AC IN

Branchez ici le câble d'alimentation.

## Haut-parleurs surround arrière sans fil

### ① Bouton PAIR

2 secondes	Mode d'association
5 secondes	Effacer l'association

### ② Voyant

• Clignotement rapide	Haut-parleurs arrière en mode d'association
• Toujours allumé	Connecté/associé avec succès
• Clignotement lent	Échec de la connexion/association

### ③ Prise RCA

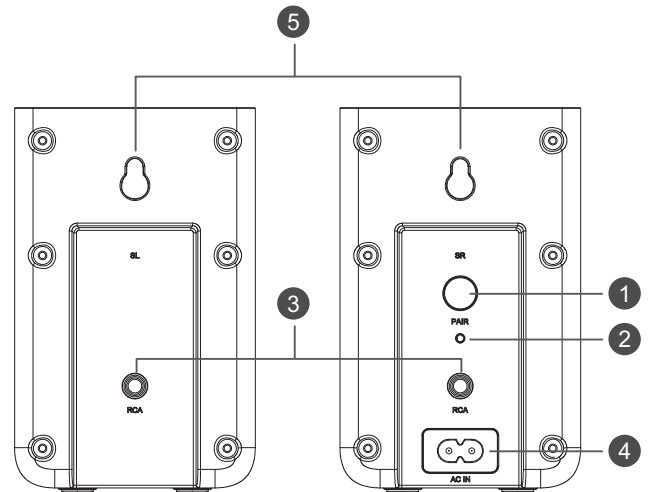
Connectez les haut-parleurs surround arrière gauche et droit.

### ④ Prise AC IN

Branchez ici le câble d'alimentation.

### ⑤ Support mural

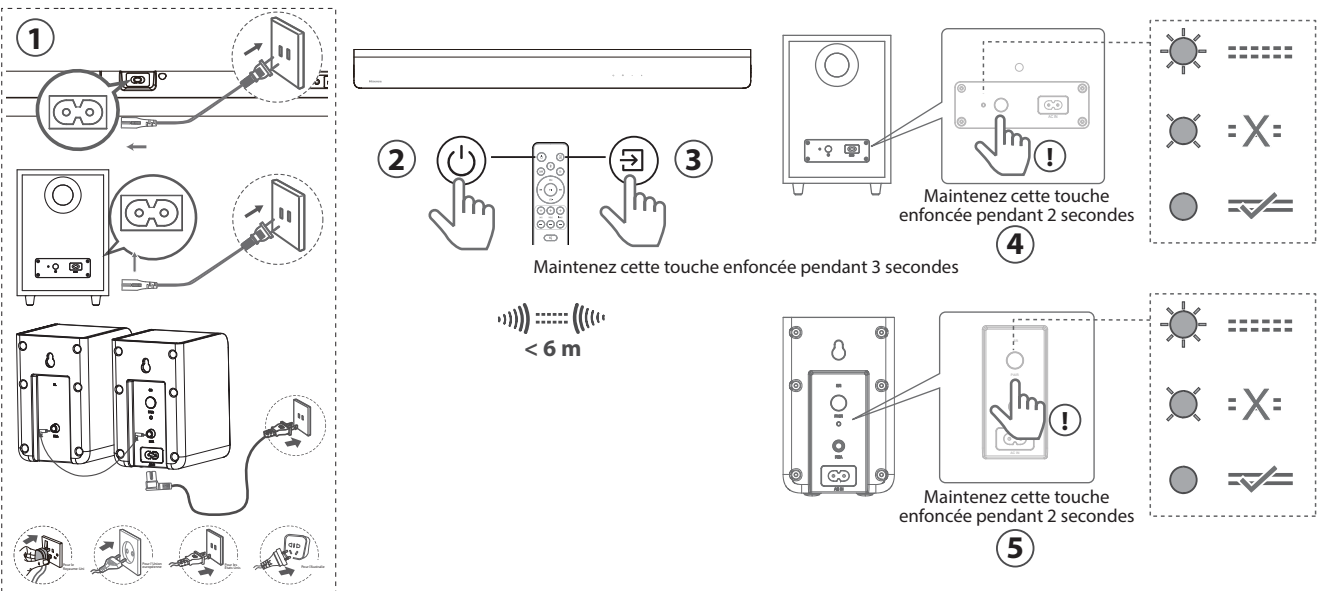
Installez les vis et les supports à l'arrière des haut-parleurs surround arrière.



## 3 Association du caisson de basses et des haut-parleurs surround arrière

Le caisson de basses, les haut-parleurs surround arrière et la barre de son seront automatiquement associés lorsqu'ils seront allumés.

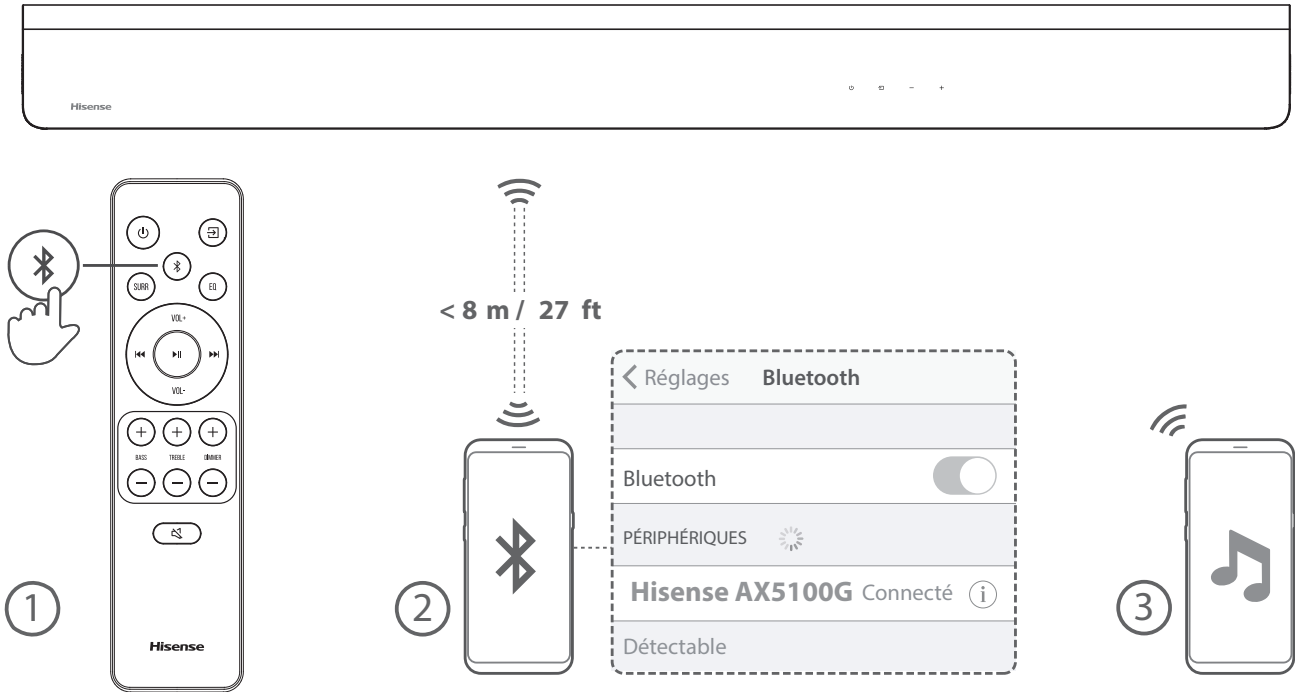
\* Si aucun son n'est émis par le caisson de basses sans fil et les haut-parleurs surround arrière, associez-les manuellement.



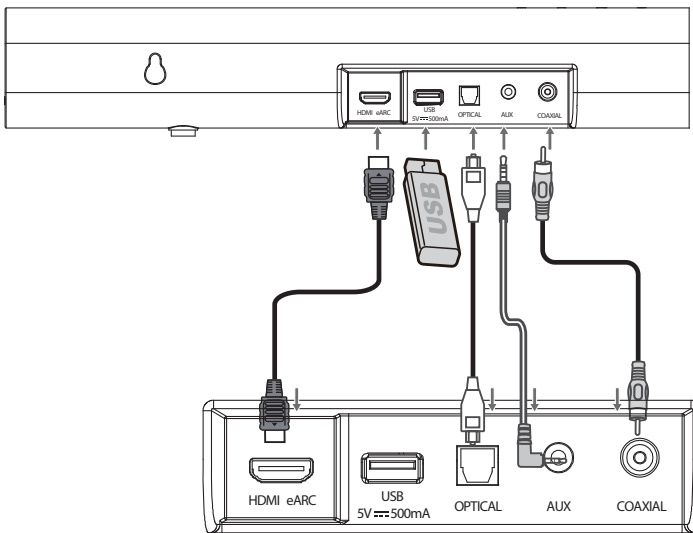
\* Le nombre de cordons d'alimentation fournis et le type de prise varient selon les régions.



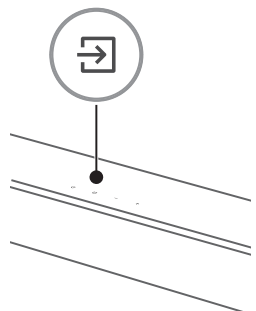
## 4 Fonctionnement avec source Bluetooth (📶)



## 5 Permet de sélectionner la fonction de lecture (📺)



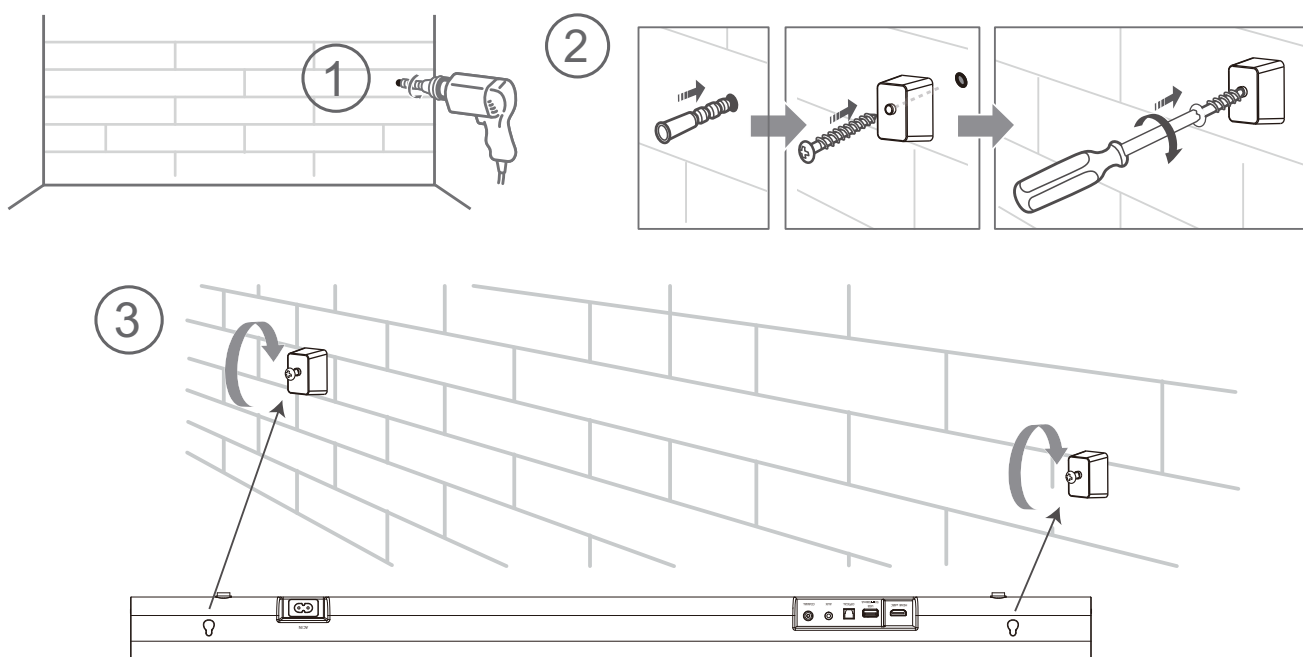
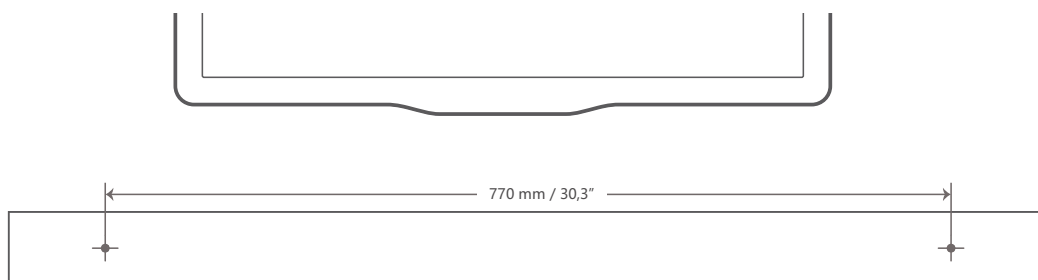
Écran	Mode
EARC	HDMI eARC
ARC	HDMI ARC
OPT	OPTICAL
COAX	COAXIAL
BT_IN NO BT	Bluetooth Connecté Non connecté
USB NO USB	USB Pas d'USB connecté
AUX	AUX



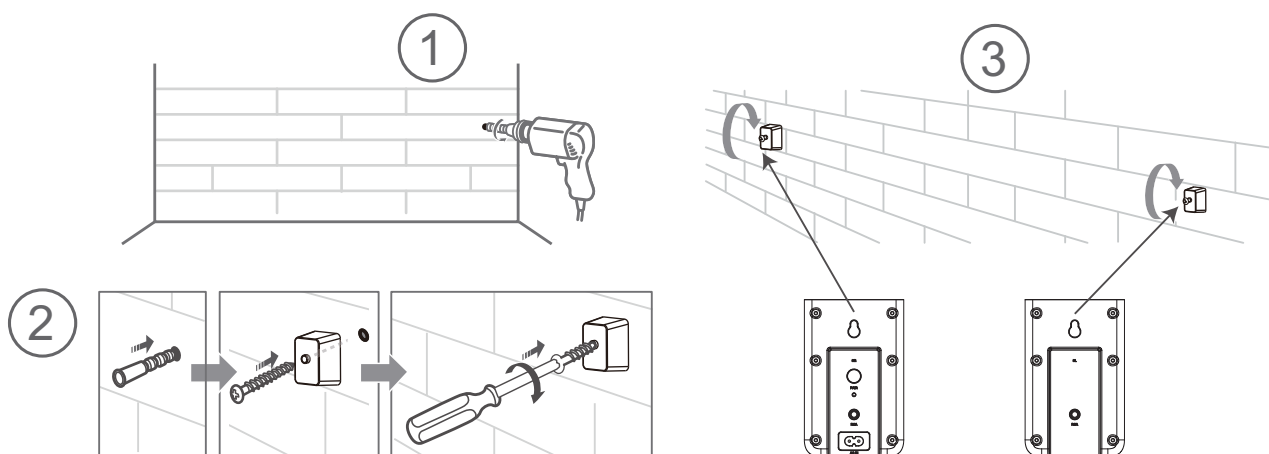
06016

# 6 Montage mural

## Installation de la barre de son au mur



## Installation des enceintes surround arrière au mur



# Hisense

## Guía de inicio rápido

Barra de sonido de 5.1 canales con subwoofer inalámbrico

Modelo: AX5100G



**340W**  
Max Audio Power

**Dolby Atmos**

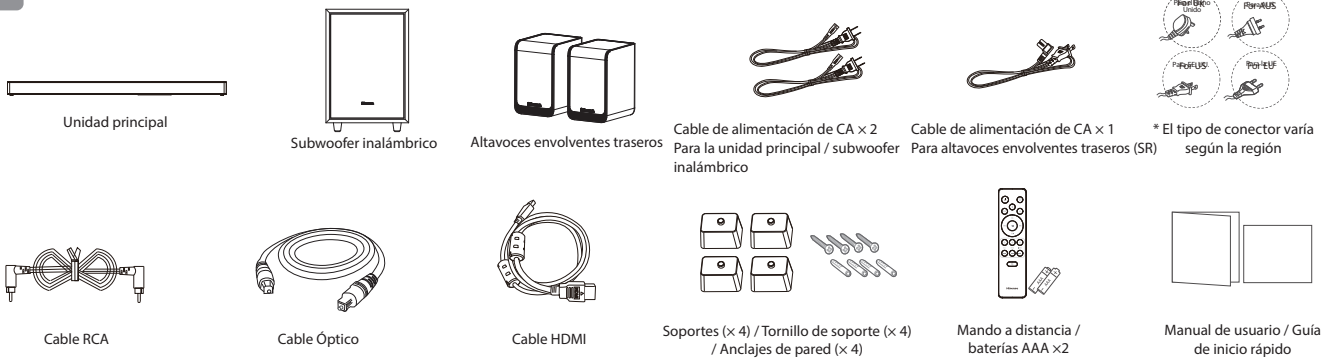
**dts X**

**HDMI™**  
HIGH-DEFINITION MULTIMEDIA INTERFACE

**Bluetooth®**



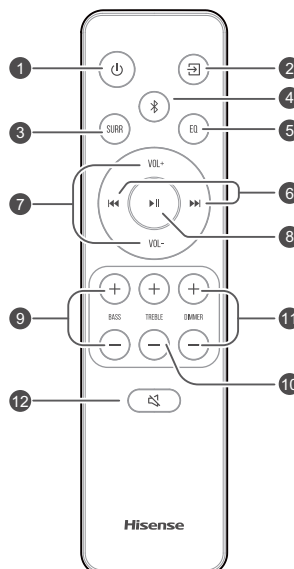
### Contenido de la caja



\* La cantidad de cable de alimentación y el tipo de enchufe varían según la región.

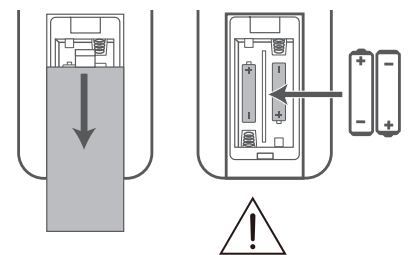
## 1 Mando a distancia

- ① Alterne la unidad entre el modo ENCENDER y ESPERA.
- ② (SOURCE) Seleccionar el modo de reproducción.
- ③ **SURR** ACTIVE/DESACTIVE sonido envolvente.
- ④ (BT) Seleccione el modo de Bluetooth. Mantenga presionado el botón (BT) para activar la función de emparejamiento en el modo Bluetooth o desconectar el dispositivo Bluetooth emparejado existente.
- ⑤ **EQ** Seleccione MÚSICA/PELÍCULAS/NOTICIAS/DEPORTES/NOCTURNO/JUEGOS/IA.
- ⑥ Saltar a la siguiente/anterior pista en el modo BT/USB.
- ⑦ **VOL+ / VOL-** Aumente/disminuya el nivel de volumen.
- ⑧ Reproducir/pausar/reanudar la reproducción en el modo BT/USB. Mantenga pulsado el botón 3 s para acceder al menú de configuración. Confirme la selección.
- ⑨ **BASS+/-** Ajuste el nivel de graves.
- ⑩ **TREBLE+/-** Ajuste el nivel de agudos.
- ⑪ **DIMMER+/-** Ajustar el brillo de la pantalla.
- ⑫ (SILENCIO) Silenciar o reactivar el volumen.



### Sustituir la batería del mando a distancia

- 1 Presione y deslice la tapa posterior para abrir el compartimiento de baterías del mando a distancia.
- 2 Inserte dos baterías **AAA**. Asegúrese de que los polos (+) y (-) en los polos de las baterías coincidan con los polos (+) y (-) del compartimiento de las baterías.
- 3 Cierre la tapa del compartimiento de baterías.

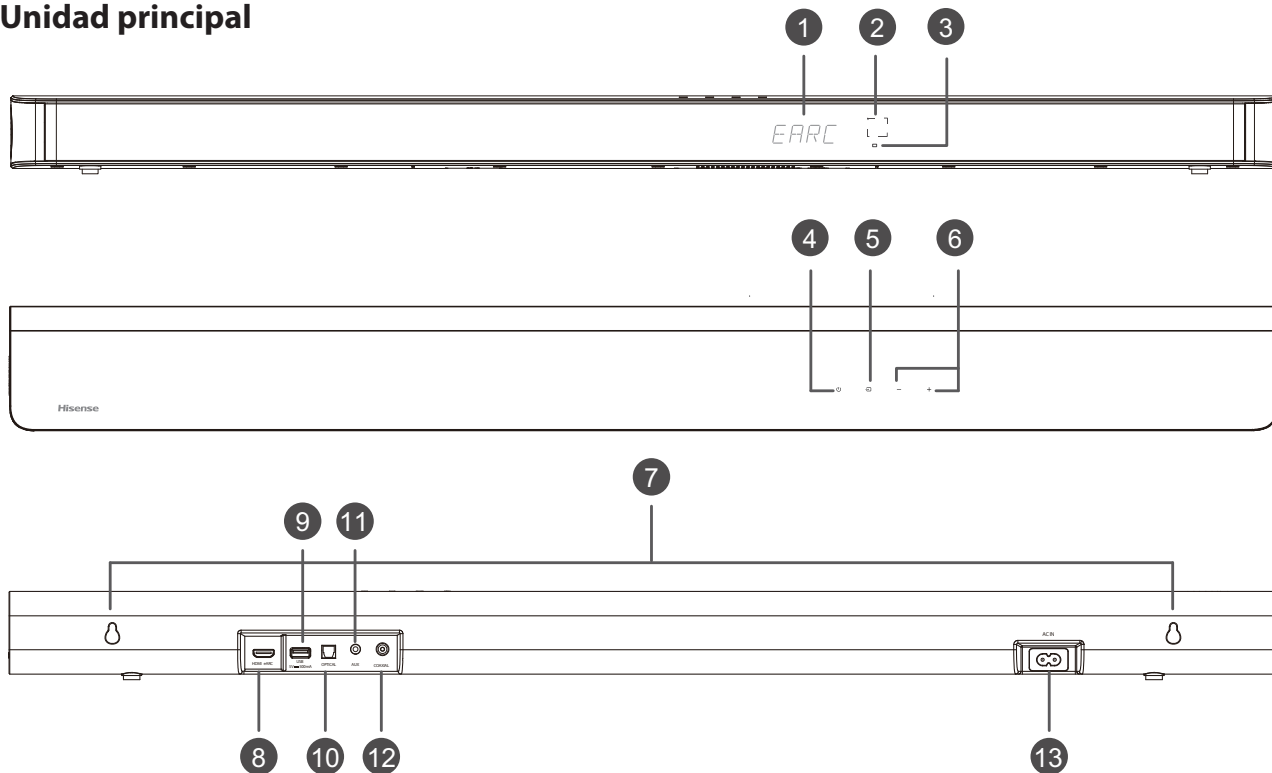


- No mezcle baterías viejas y nuevas;
- No mezcle baterías alcalinas, estándar (carbono-zinc) o recargables (Ni-Cd, Ni-MH, etc.).

# 2

## Identificación de las piezas

### Unidad principal



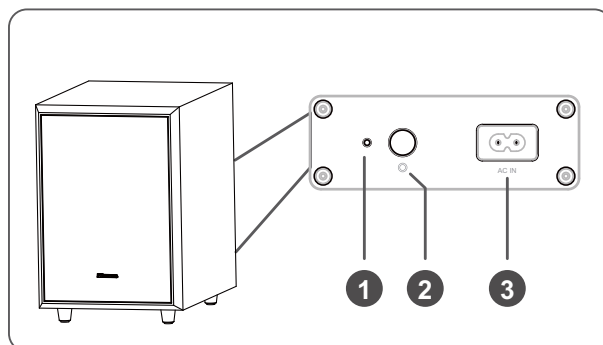
- ① **Ventana de visualización**  
Mostrar estado actual.
- ② **Sensor de mando a distancia**  
Recibir la señal del mando a distancia.
- ③ **Indicador rojo de espera**

• Encendido fijo	En modo de espera
• Parpadeo lento	En el modo de activación automática
- ④ **Botón (ACTIVE/DEACTIVE)**  
Alterne la unidad entre el modo ENCENDER y ESPERA.
- ⑤ **Botón (SOURCE)**  
Seleccionar el modo de reproducción.
- ⑥ **Botones +/- (VOL+/VOL-)**  
Aumentar/disminuir el nivel de volumen.
- ⑦ **Montaje en pared**  
Instale los tornillos de montaje en pared en el accesorio de montaje de la unidad.
- ⑧ **Toma HDMI eARC**  
Puerto para conectar un TV. El puerto admite la función HDMI eARC/ARC, que permite que la barra de sonido reproduzca el audio que se origina en el TV conectado.
- ⑨ **Toma USB**  
Inserte el dispositivo USB para reproducir música.
- ⑩ **Conector OPTICAL**  
Conectar a la toma OPTICAL OUT de un dispositivo externo.
- ⑪ **Toma AUX**  
Conexión a un dispositivo de audio externo.
- ⑫ **Conector COAXIAL**  
Conectar a la toma COAXIAL OUT de un dispositivo externo.
- ⑬ **Conector AC IN**  
Conecta al suministro de energía.

### Subwoofer inalámbrico

#### ① Indicador

• Parpadeo rápido	El subwoofer está en modo de emparejamiento
• Encendido fijo	Conectado / emparejado correctamente
• Parpadeo lento	Error de conexión / emparejamiento



## 2 Botón PAIR

2 segundos	Modo de emparejamiento
5 segundos	Borrar el registro de emparejamiento

## 3 Conector AC IN

Conecta al suministro de energía.

### Altavoces envolventes traseros inalámbricos

## 1 Botón PAIR

2 segundos	Modo de emparejamiento
5 segundos	Borrar el registro de emparejamiento

## 2 Indicador

• Parpadeo rápido	Altavoces traseros en modo de emparejamiento
• Encendido fijo	Conectado/emparejado correctamente
• Parpadeo lento	Error de conexión/emparejamiento

## 3 Conector RCA

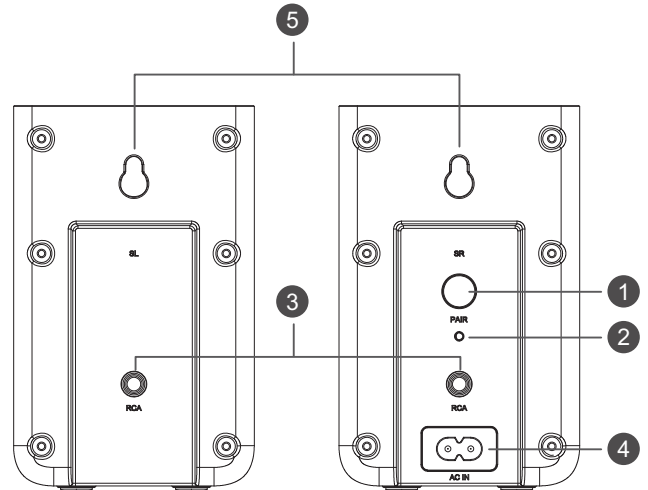
Conecte los altavoces envolventes traseros izquierdo y derecho.

## 4 Conector AC IN

Conecta al suministro de energía.

## 5 Montaje en pared

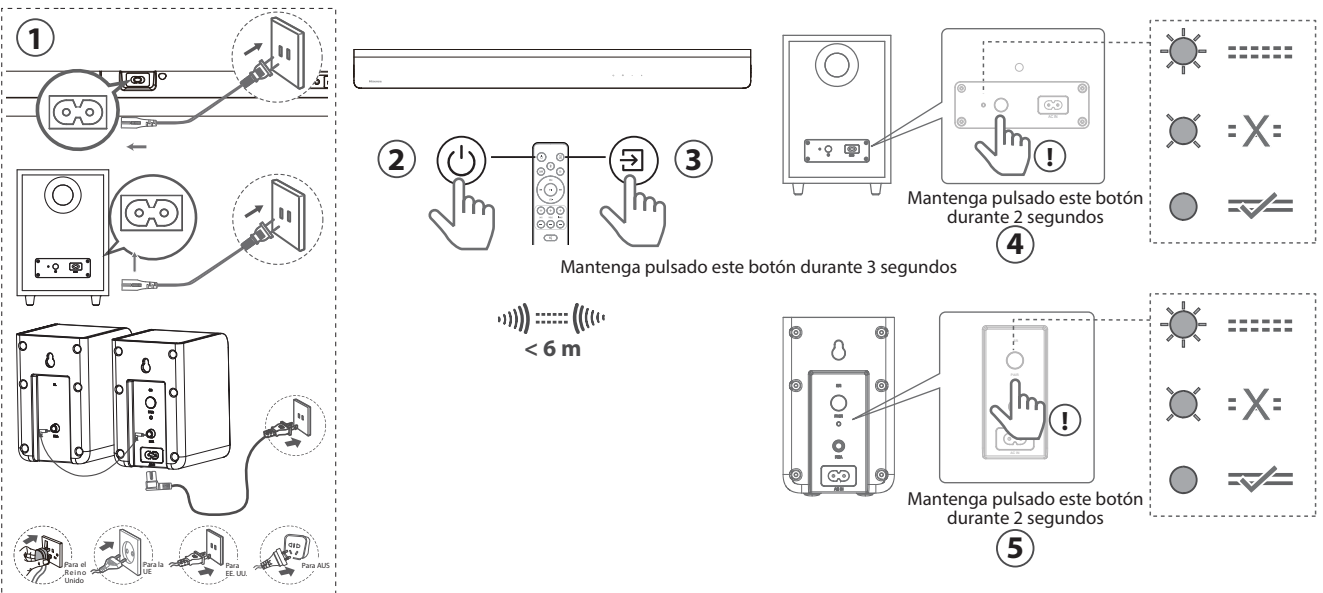
Instale los tornillos de pared y los soportes en la parte posterior de los altavoces envolventes traseros.



# 3 Emparejamiento con el subwoofer y los altavoces envolventes traseros

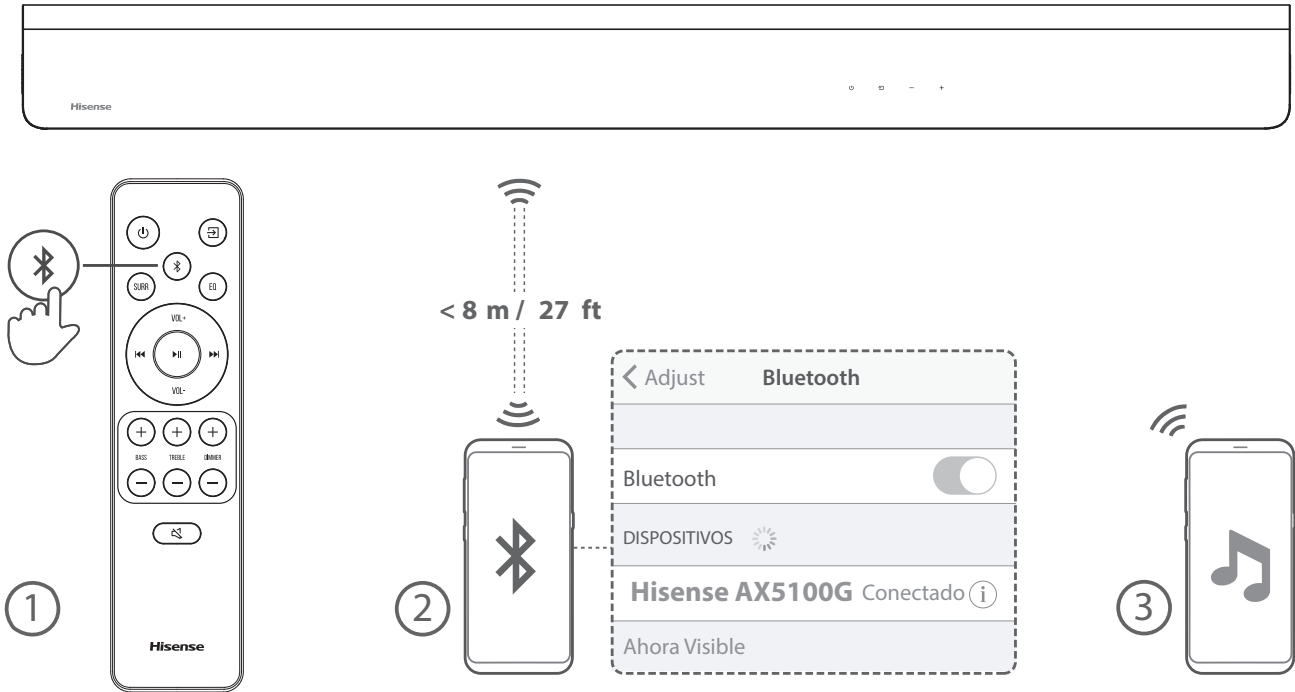
El subwoofer, los altavoces envolventes traseros y la barra de sonido se emparejarán automáticamente cuando se enciendan.

\* Si no se escucha el audio del subwoofer inalámbrico y de los altavoces envolventes traseros, emparejélos manualmente.

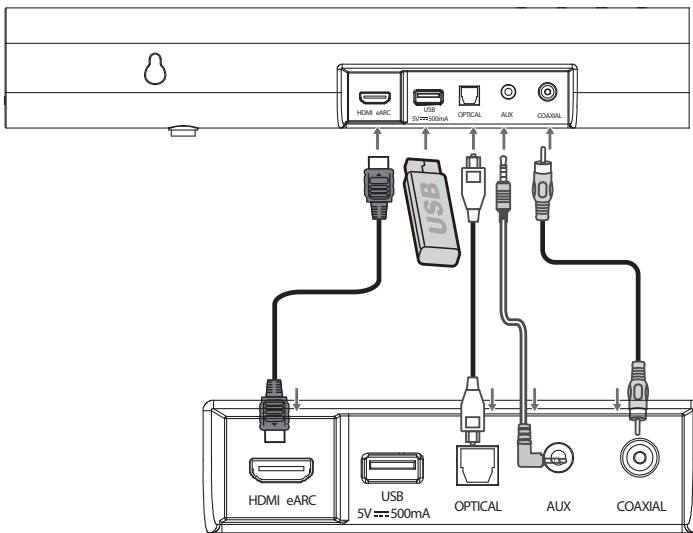


\* La cantidad de cable de alimentación y el tipo de enchufe varían según la región.

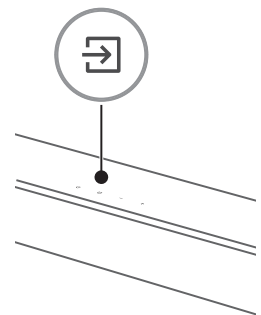
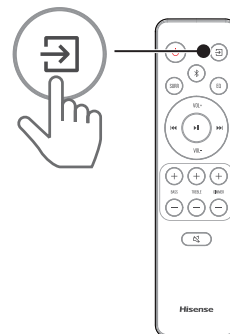
## 4 Operación Bluetooth (📶)



## 5 Seleccione la función de reproducción (📺)



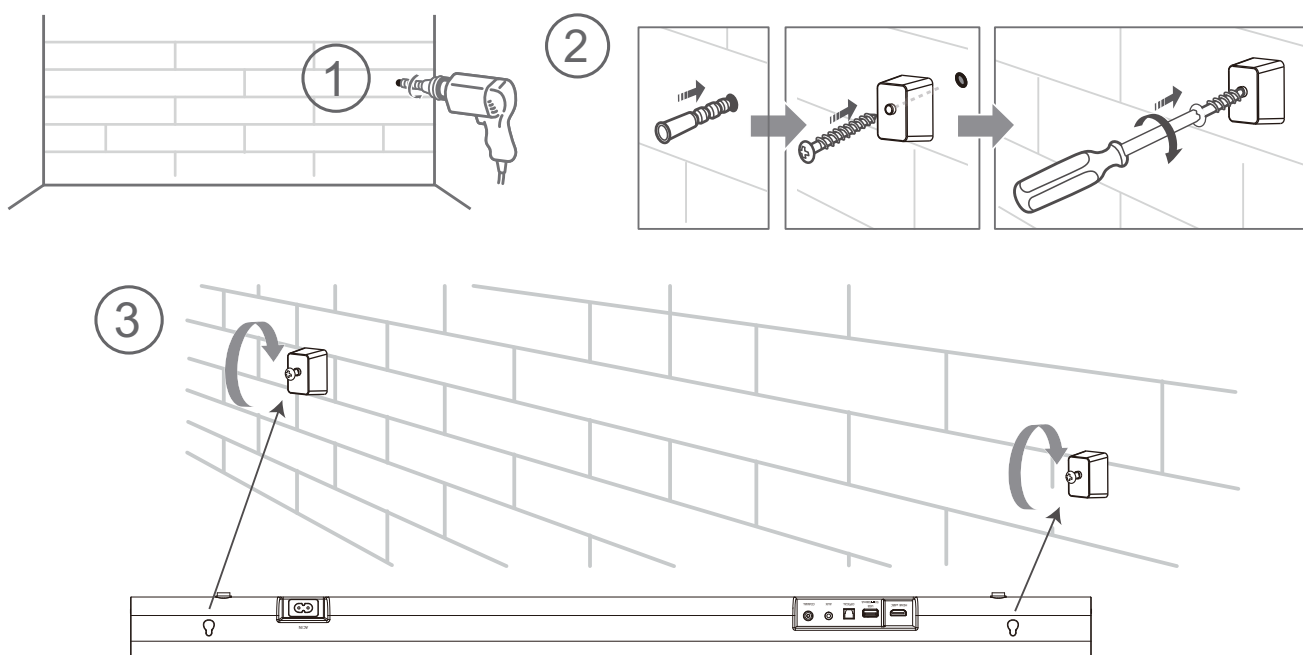
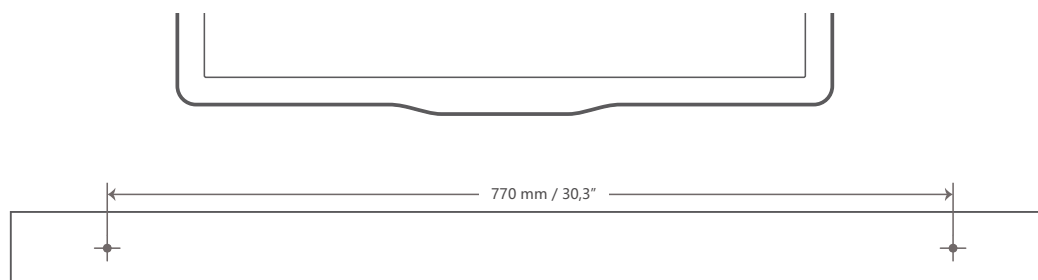
Pantalla	Modo
EARC	HDMI eARC
ARC	HDMI ARC
OPT	OPTICAL
COAX	COAXIAL
BT_IN NO BT	Bluetooth Conectado No conectado
USB NO USB	USB No hay ningún USB conectado
AUX	AUX



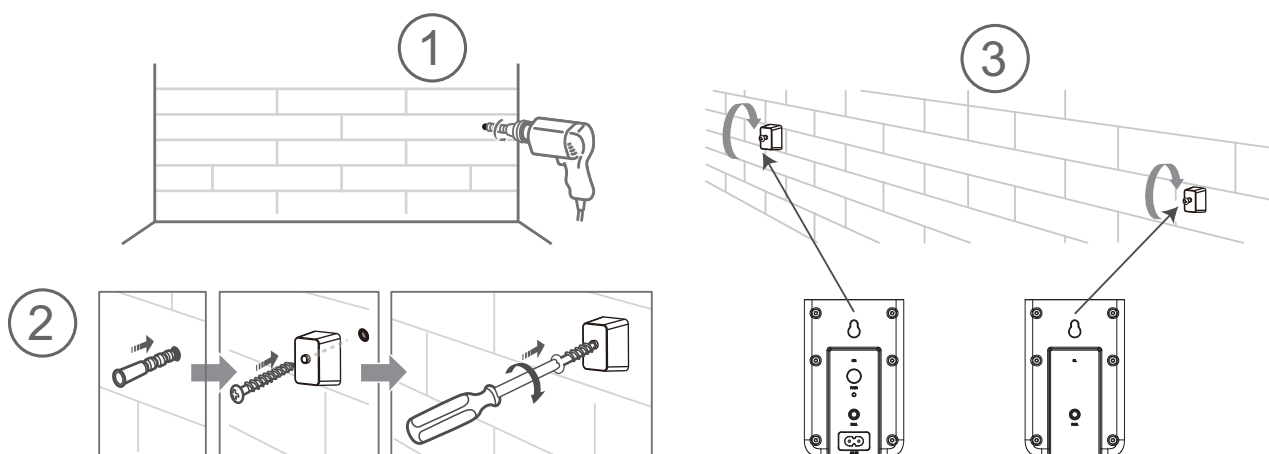
06016

# 6 Montaje en pared

## Montaje de la barra de sonido en la pared



## Montaje de los altavoces envolventes traseros en la pared



# Hisense

## Guia de início rápido

Barra de som 5.1 Canais com subwoofer sem fios

Modelo: AX5100G



- ✓ Configuração simples
- ✓ Um controlo remoto
- ✓ Definições rápidas

**340W**  
Max Audio Power

**Dolby Atmos**

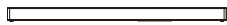
**dts X**

**HDMI™**  
HIGH-DEFINITION MULTIMEDIA INTERFACE

**Bluetooth®**



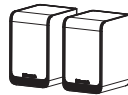
### Conteúdos da embalagem



Unidade Principal



Subwoofer sem fios



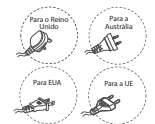
Altifalantes Traseiros Surround



2 x Cabos de alimentação CA  
Para a Unidade Principal / Subwoofer Sem Fios



1 x Cabos de alimentação CA  
Para Altifalantes Traseiros Surround (SR)



\* O tipo de ficha varia de acordo com a região



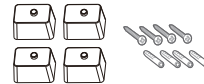
Cabo RCA



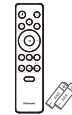
Cabo Ótico



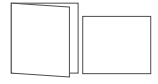
Cabo HDMI



Suportes (x 4) / Parafuso do suporte (x 4)  
/ Âncoras de parede (x 4)



Controlo Remoto /  
2 x pilhas AAA

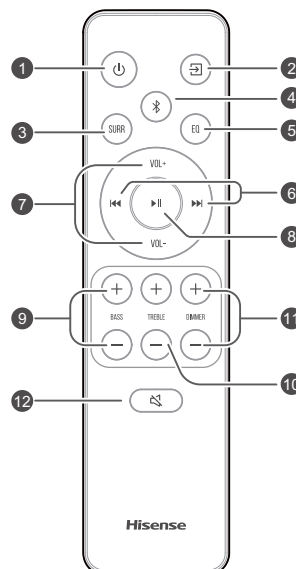


Manual do utilizador /  
Guia de início rápido

\* A quantidade de cabo de alimentação e o tipo de ficha variam de acordo com a região.

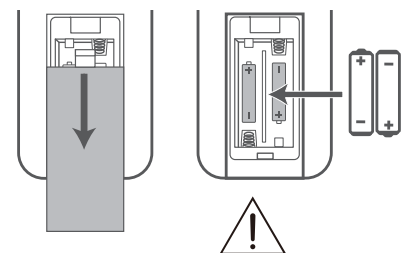
## 1 Controlo remoto

- LIGAR o aparelho ou colocar em modo STANDBY.
- (SOURCE) Seleciona o modo de reprodução.
- SURR** Ajustar LIGAR/DESLIGAR o som surround.
- (BT)** Selecionar modo Bluetooth. Mantenha premda a tecla (BT) para ativar a função emparelhar no modo Bluetooth ou desliga o dispositivo Bluetooth existente emparelhado.
- EQ** Selecionar MUSIC/MOVIE/NEWS/SPORT/NIGHT/GAME/AI.
- IIII** Saltar para a faixa anterior/seguinte no modo BT/USB.
- VOL+/VOL-** Aumentar/reduzir o nível do volume.
- II** Reproduzir/pausar/retomar a reprodução no modo BT/USB. Mantenha premda a tecla durante 3 segundos para aceder ao menu Configuração. Confirmar uma seleção.
- BASS+/-** Ajustar o nível de baixos.
- TREBLE+/-** Ajustar o nível de agudos.
- DIMMER+/-** Ajusta a luminosidade do ecrã.
- (MUDO)** Ligar e desligar o som.



### Substituir as pilhas do controlo remoto

- Prima e deslize a tampa traseira para abrir o compartimento das pilhas do controlo remoto.
- Insira duas pilhas de tamanho **AAA**. Certifique-se de que os terminais (+) e (-) das pilhas coincide com os terminais (+) e (-) indicados no compartimento das pilhas.
- Feche a tampa do compartimento das pilhas.



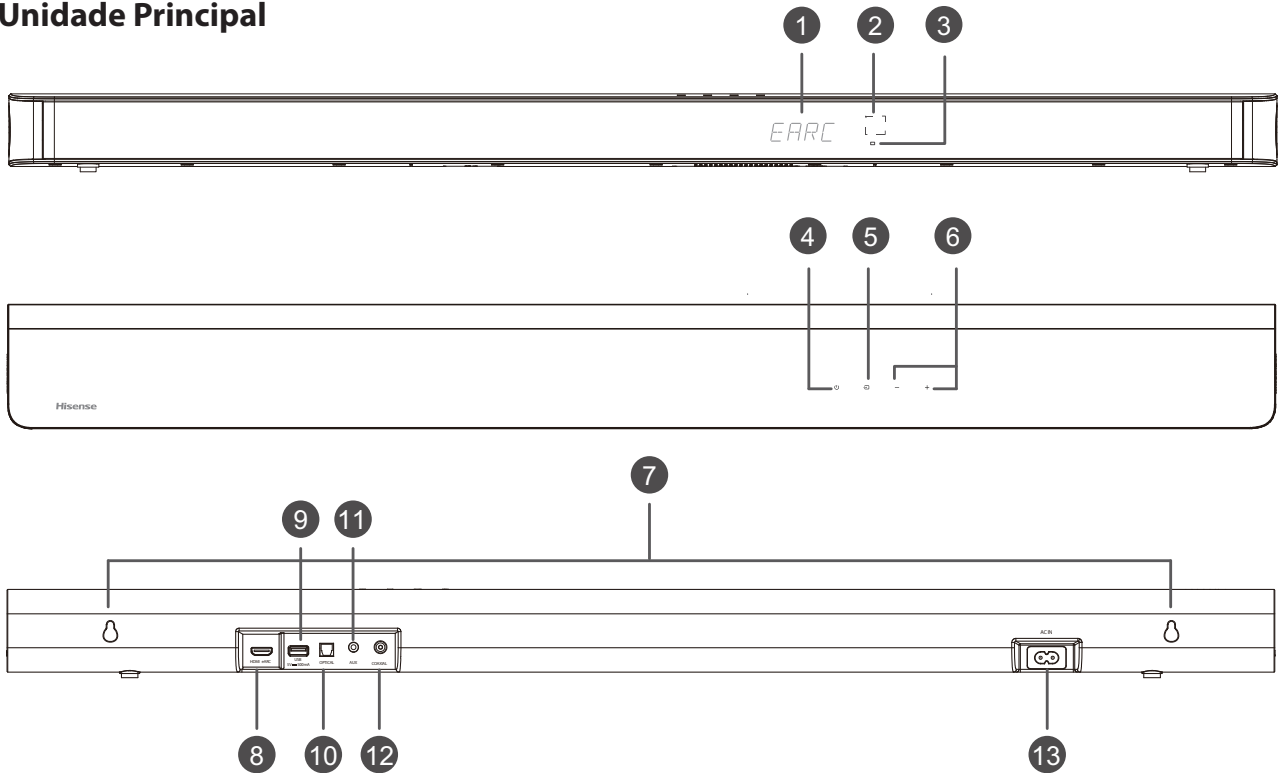
- Não misture pilhas novas com pilhas usadas;
- Não misture pilhas alcalinas, normais (carbono-zinco) ou recarregáveis (NiCd, NiMH, etc.).



# 2

## Identificar as peças

### Unidade Principal



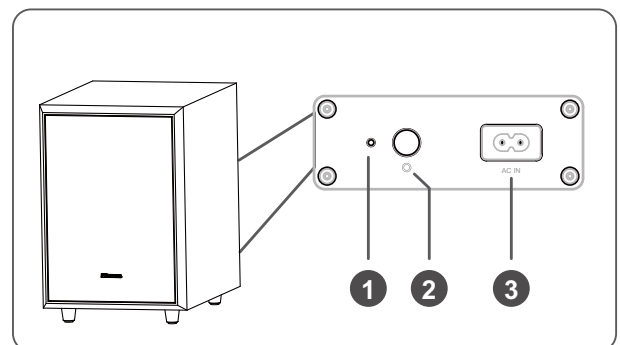
- ① **Ecrã de Exibição**  
Mostra o estado atual.
- ② **Sensor do controlo remoto**  
Sinal de receção do controlo remoto.
- ③ **Indicador Vermelho de Standby**

• Constante ligado	Em modo standby
• Intermitente lento	Em modo Auto-Ativar
- ④ **Tecla (LIGAR/DESLIGAR)**  
LIGAR o aparelho ou colocar em modo STANDBY.
- ⑤ **Tecla (SOURCE)**  
Seleciona o modo de reprodução.
- ⑥ **Teclas +/- (VOL+/VOL-)**  
Aumentar/reduzir o nível do volume.
- ⑦ **Montagem na Parede**  
Instale os parafusos de montagem na parede para montar o aparelho na parede.
- ⑧ **Tomada HDMI eARC**  
A porta para ligar uma TV. A porta suporta a funcionalidade eARC/ARC HDMI, que permite à barra de som reproduzir áudio com origem da TV ligada.
- ⑨ **Tomada USB**  
Ligar o dispositivo USB para reproduzir música.
- ⑩ **Tomada OPTICAL**  
Ligue a tomada OPTICAL OUT a um dispositivo externo.
- ⑪ **Tomada AUX**  
Ligue a um dispositivo de áudio externo.
- ⑫ **Tomada COAXIAL**  
Ligue a tomada COAXIAL OUT a um dispositivo externo.
- ⑬ **Tomada AC IN**  
Ligar à corrente elétrica.

### Subwoofer sem fios

- ① **Indicador**

• Intermitente rápido	O subwoofer está em modo emparelhar
• Constante ligado	Ligado/Emparelhado com êxito
• Intermitente lento	Ligado/Emparelhar falhou



## ② Tecla PAIR

2 segundos	Modo de emparelhar
5 segundos	Elimine o registo de emparelhar

## ③ Tomada AC IN

Ligar à corrente elétrica.

## Altifalantes Traseiros Surround Sem Fios

### ① Tecla PAIR

2 segundos	Modo de emparelhar
5 segundos	Elimine o registo de emparelhar

### ② Indicador

• Intermitente rápido	Altifalantes traseiros em modo emparelhar
• Constante ligado	Ligado/Emparelhado com êxito
• Intermitente lento	Ligado/Emparelhar falhou

### ③ Tomada RCA

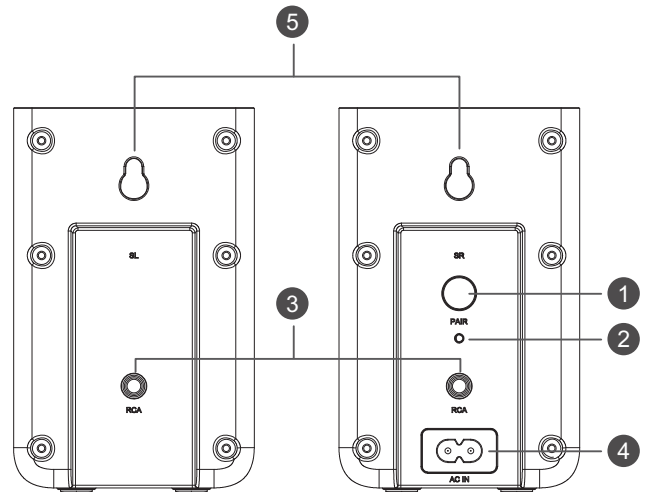
Ligue os altifalantes traseiros surround esquerdo e direito.

### ④ Tomada AC IN

Ligar à corrente elétrica.

### ⑤ Montagem na Parede

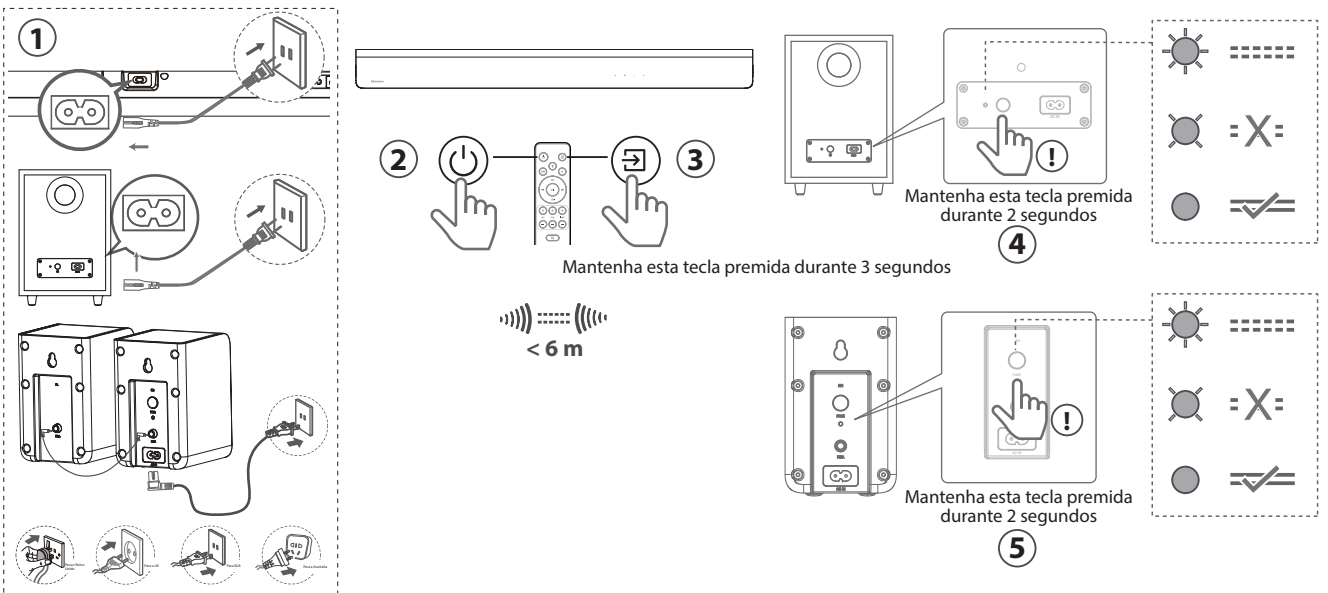
Instale os parafusos e suportes na parede na traseira dos altifalantes Surround.



# 3 Emparelhar com Subwoofer e os Altifalantes Traseiros Surround

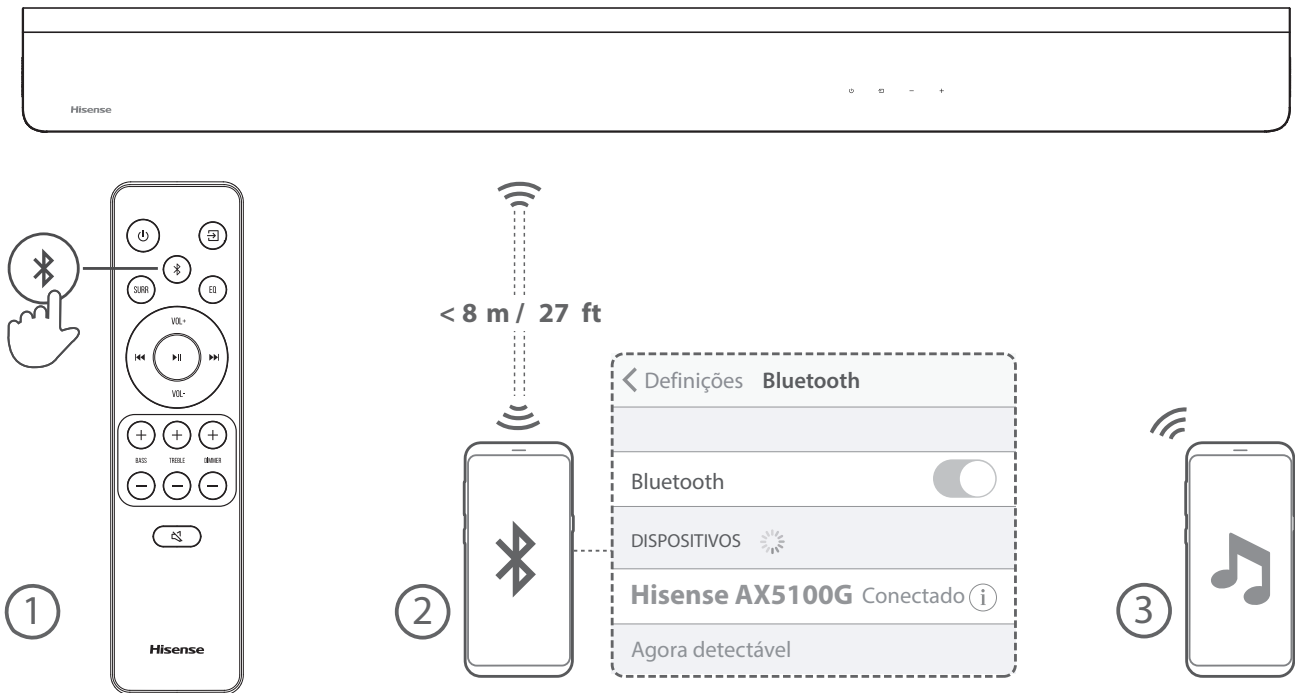
O subwoofer, altifalantes traseiros surround e a barra de som irão emparelhar automaticamente quando ligados.

\* Se não ouvir áudio do subwoofer sem fios, e conseguir ouvir os altifalantes traseiros surround, emparelhe manualmente.

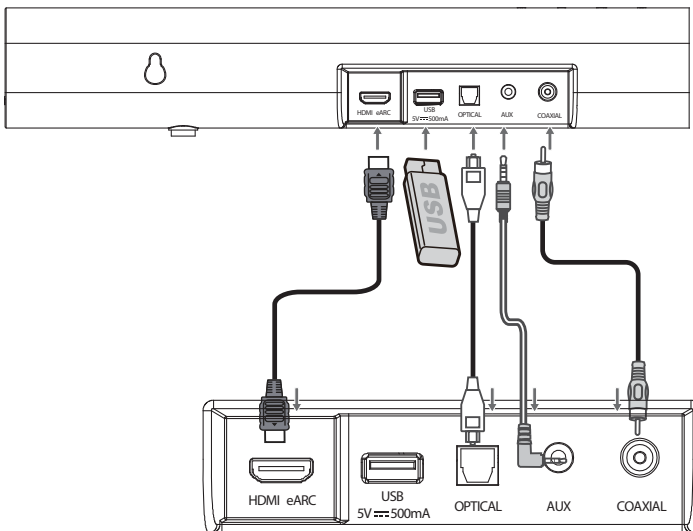


\* A quantidade de cabo de alimentação e o tipo de ficha variam de acordo com a região.

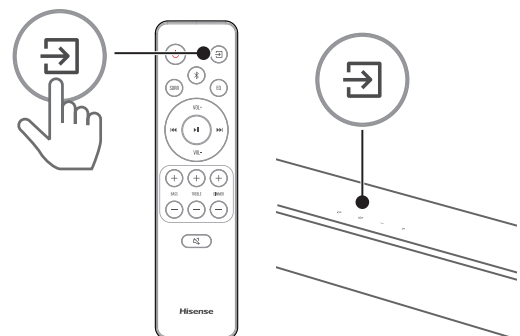
## 4 Funcionamento de Bluetooth (📶)



## 5 Selecione o modo de reprodução (📺)



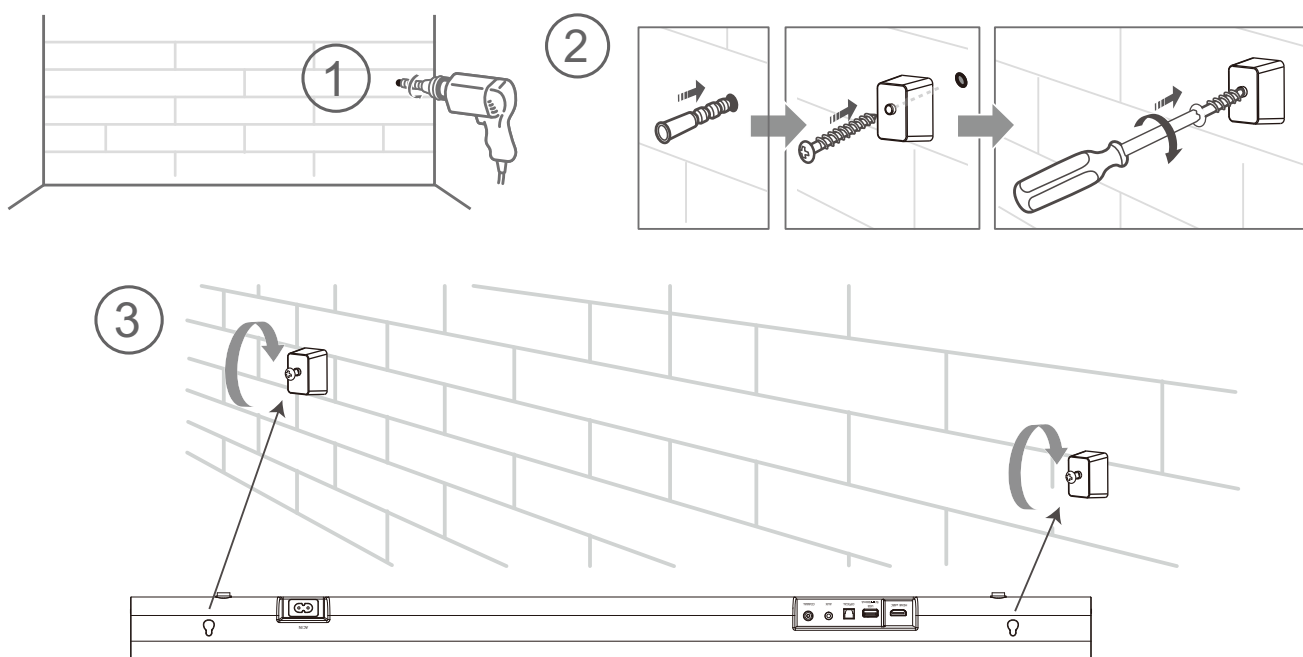
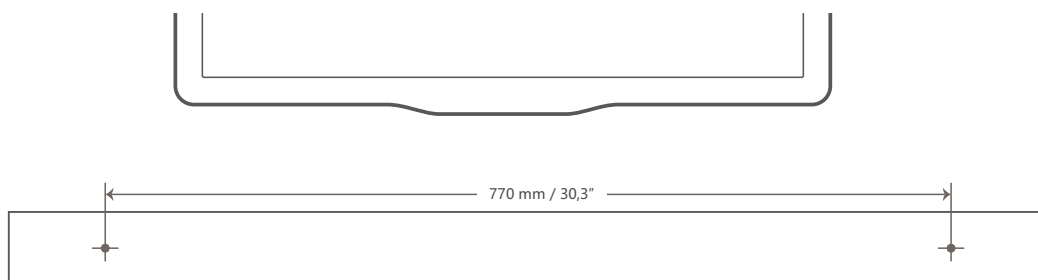
Visor	Modo
EARC	HDMI eARC
ARC	HDMI ARC
OPT	OPTICAL
COAX	COAXIAL
BT_IN NO BT	Bluetooth Ligado Não ligado
USB NO USB	USB Nenhum USB ligado
AUX	AUX



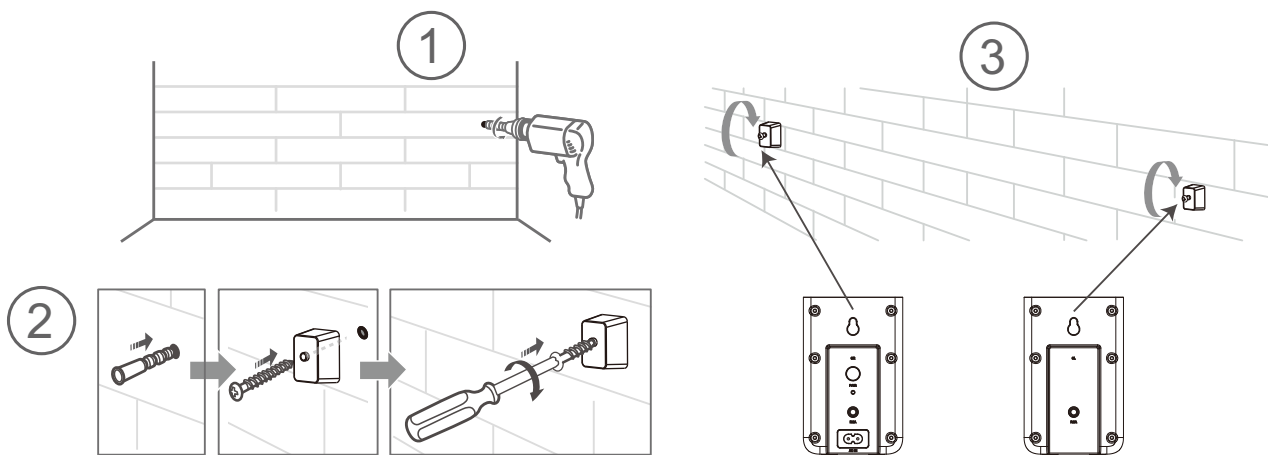
06016

# 6 Montagem na parede

## Montar a Barra de Som na Parede



## Montar os Altifalantes Traseiros Surround na Parede



06054

Made in China