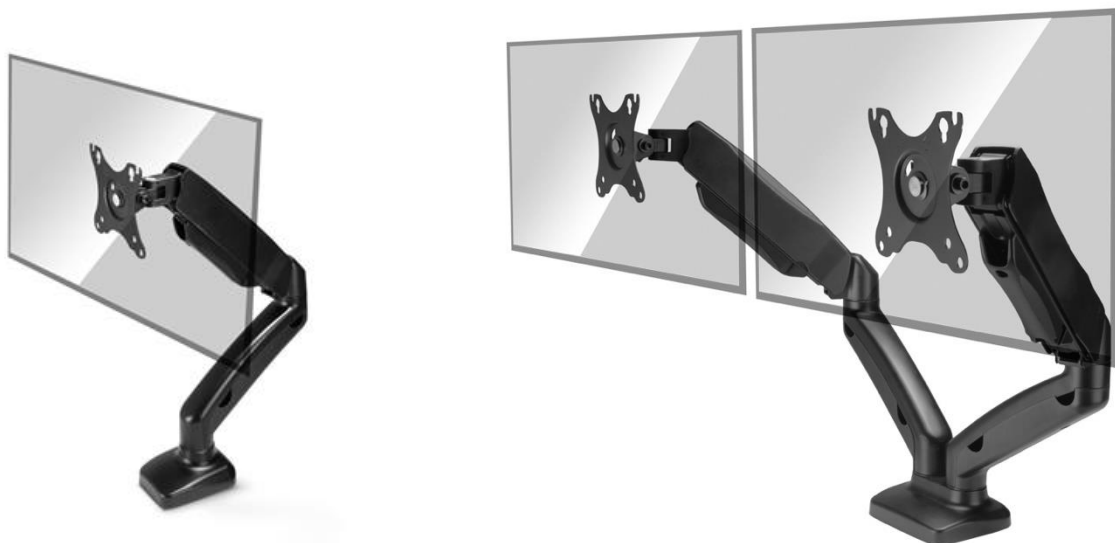




Single / Dual Display Gas-Spring Desktop Mount

User Manual
Benutzerhandbuch
Manuel Utilisateur
Manuale
Manual

English
Deutsch
Français
Italiano
Español



No. 40705-6

lindy.com



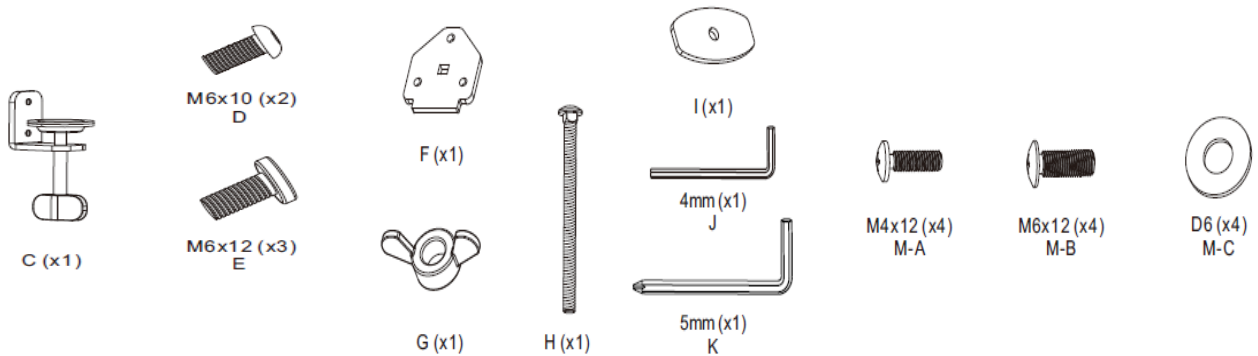
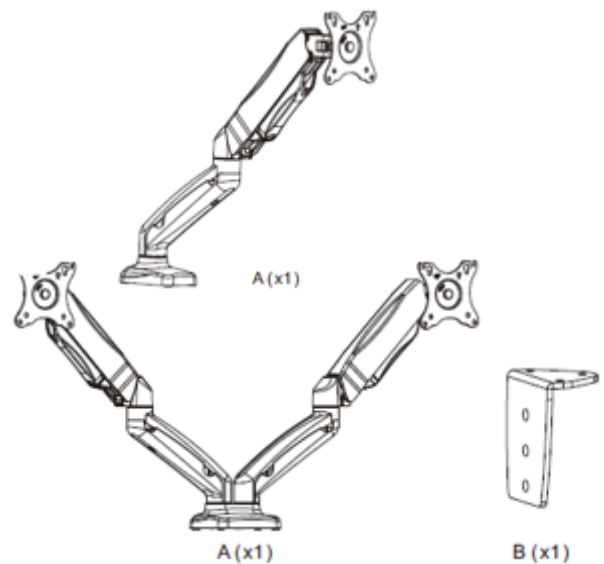
Introduction

Thank you for purchasing the Single / Dual Display Gas-Spring Desktop Mount. This product has been designed to provide trouble free, reliable operation. It benefits from both a Lindy 2-year warranty and free lifetime technical support. To ensure correct use, please read this manual carefully and retain it for future reference.

The Lindy Single / Dual Display Gas-Spring Desktop Mount is a flexible, elegant solution for creating additional workspace in any environment. Compatibility is virtually guaranteed with any display, due to standard VESA mounting points, support for up to 27", 6.5kg screens.

Package Contents

- A: Single / Dual Display Gas-Spring Desktop Mount
- B: Edge Bracket
- C: Desk Clamp
- D – 2 x M6x10mm Bolt
- E – 3 x M6x12mm Bolt
- F – Grommet Bracket
- G – M8 Wingnut
- H – M8x100mm Bolt
- I – Lower Grommet Bracket
- J – 4mm Hex Key
- K – 5mm Hex Key & Crosshead Screwdriver
- M-A: 4 / 8 x M4x12mm Bolt
- M-B: 4 / 8 x M6x12mm Bolt
- M-C: 4 / 8 x D6 Metal Washer
- Lindy Manual



Features

- Gas-Spring adjustment offers complete freedom of movement, creating an optimum viewing experience.
- Offers complete directional adjustment and positioning, with tilt, rotate and swivel options.
- Integrated cable management helps to create a clean, minimalist workspace.
- Conforms to VESA standards (75mm x 75mm & 100mm x 100mm).

Specification

- Maximum Supported Display: 27"
- Maximum Supported Weight: 6.5kg (14.3lb)
- Minimum / Maximum Surface Thickness: 20-80mm (0.79-3.15in)
- Supported VESA Standards: 75x75mm / 100x100mm
- Tilt Adjustment: -45° - 90°
- Pivot Adjustment: 180°
- Rotational Adjustment: 360°
- Integrated Cable Management: Yes
- Materials: Aluminium & PVC
- Colour: Black

Installation

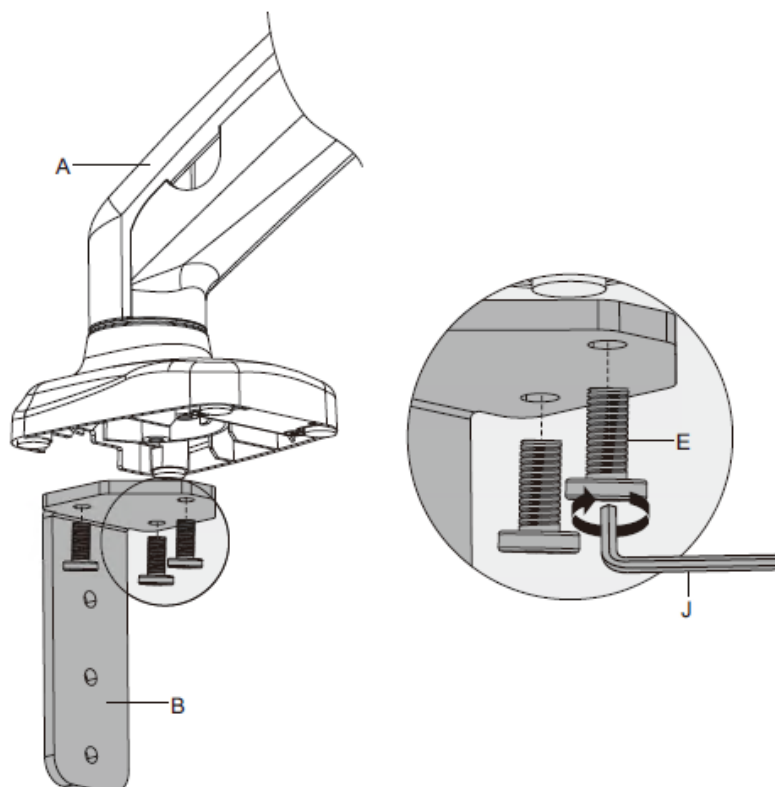
Please read these instructions thoroughly before installation.

Installation of both the single, and dual versions of this mount is the same. The instructions below will cover the single display version, for the dual display, simply repeat the necessary steps.

Begin by unpacking the Single Display Gas-Spring Mount (A). Be aware, to reduce waste, the gas-spring arm is compressed out of the box and held by a re-usable cable tie. To remove the cable tie safely, ask another person to further compress the arm while you carefully release the cable tie. Once clear, slowly release the arm.

This product can be installed in two configurations. To mount this bracket against the edge of a desk, follow the instructions below:

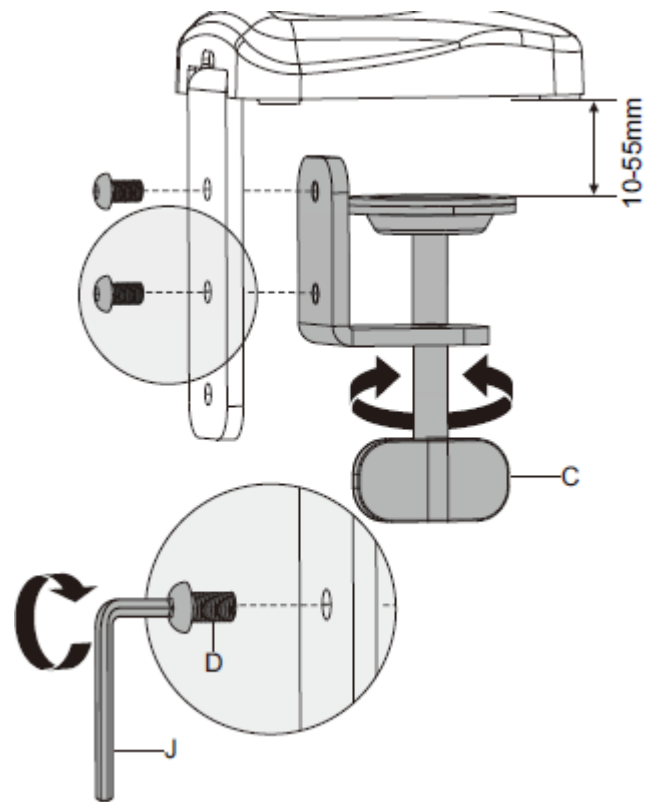
1. Fix the edge bracket (B), to the base of the gas-spring arm using 3 x M6x12mm bolts (E) with the included 4mm Hex Key (J).



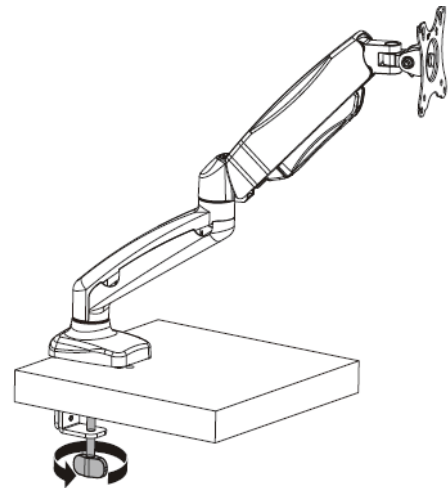
2. Fit the desk clamp (C) to the inside of the edge bracket (B) using 2 x M6x10mm (D) bolts, tighten it with the 4mm Hex Key (J).

For surfaces with a thickness of between 10 – 55mm, fix the clamp to the edge bracket in the two highest holes.

For surfaces with a thickness of between 50-85mm, use the two lowest holes.



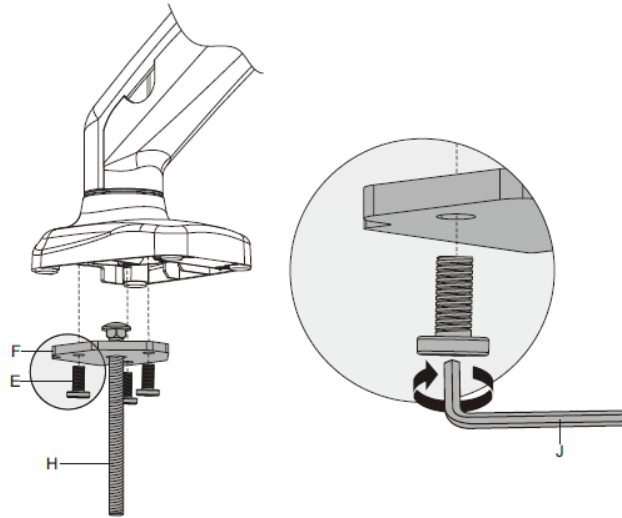
3. Slide the base of the bracket over the edge of the desk and turn the clamp clockwise to secure the bracket. Although a foam pad is fitted to both contact points, overtightening this clamp can cause damage to the desk. While securing, check for any play by trying to move the bracket to the left and right. If there is any play, further tighten the clamp until it requires reasonable force to loosen.



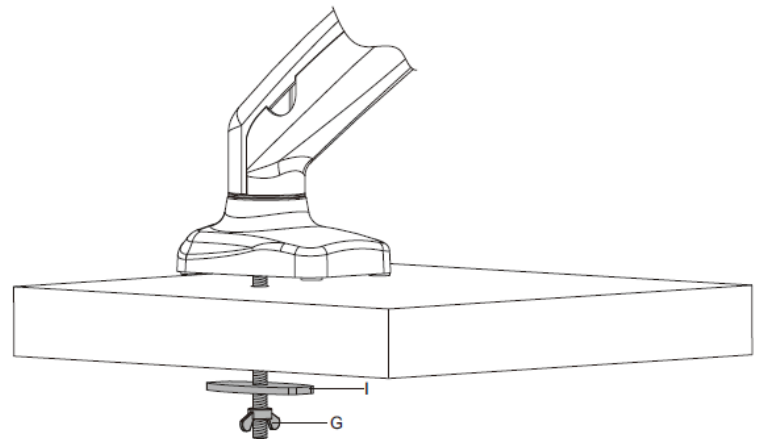
The bracket is now installed.

If you would like to fit the bracket to a grommet, or hole in the desk, use the following steps:

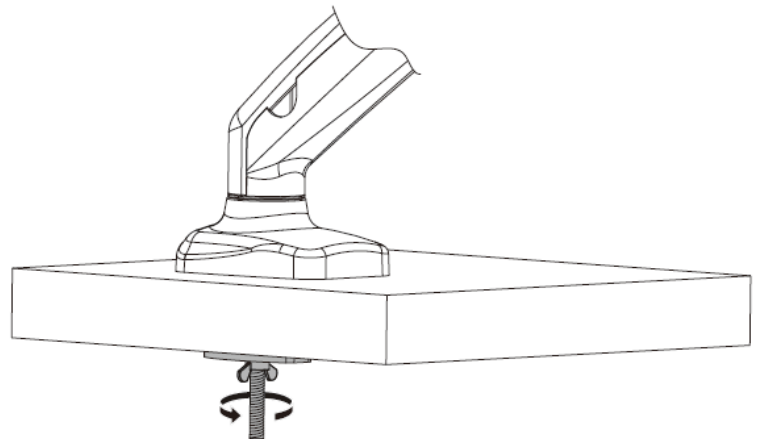
1. Place the M8x100mm bolt (H) through the square gap in the centre of the grommet bracket (F) and secure the grommet bracket (F) to the base of the gas-spring arm (A) with 3 x M6x12mm bolts (E) with the 4mm Hex Key (J) (as shown below).



2. Place the base of the bracket over the grommet and offer up the lower grommet bracket (I) to the bolt on the underside of the desk. Using the M8 wingnut (G), secure the base of the bracket to the desk by turning clockwise.



The bracket is now installed.



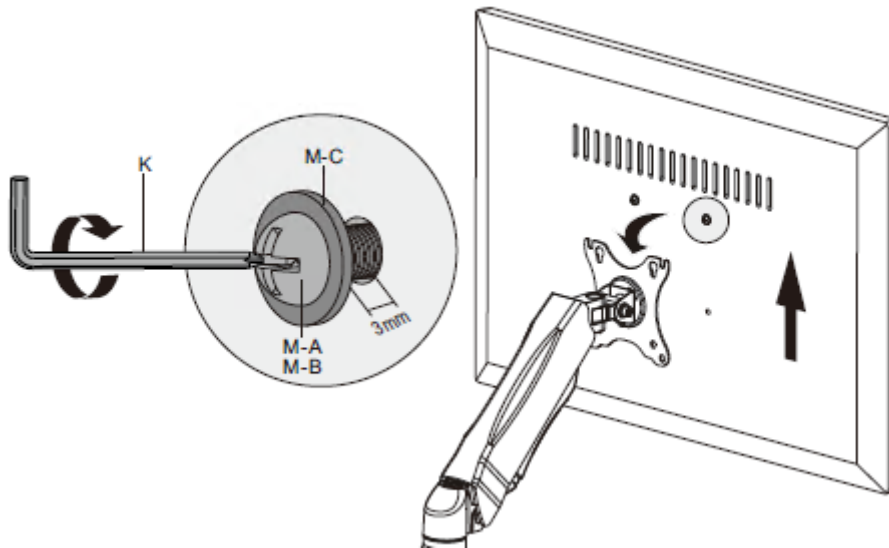
Mounting a display

To mount a display to this bracket, it is strongly advised that the original manufacturers instructions are consulted. Failure to use the correct size fixings could result in the display being damaged beyond repair.

It is recommended that two people are involved in the mounting of the display.

Once you are aware of the required fixing sizes, select the appropriate bolts from M-A, or M-B. If neither of these bolts are appropriate for your display, please seek alternative fixings.

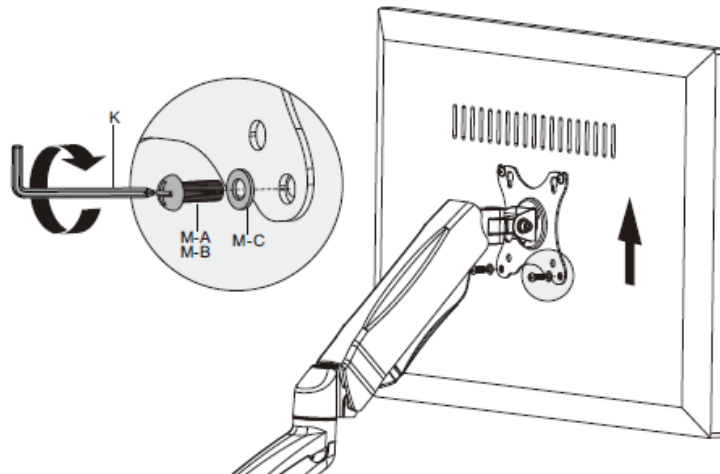
Begin by inserting two of the bolts with washers into the top two VESA mounting points on the back of the display, taking care to leave some thread exposed.



Offer up the display to the mounting bracket, the top two VESA mounting points are open. This ensures the display can be safely rested on the top two mounting bolts, while the bottom two are secured.

Once the display is resting in the top two mounting points, have a second person on hand to brace the weight of the display and keep it in position.

Line up the bottom two mounting points with the display bracket and fasten the remaining two bolts into the VESA points on the display, again taking care to use the included washers.

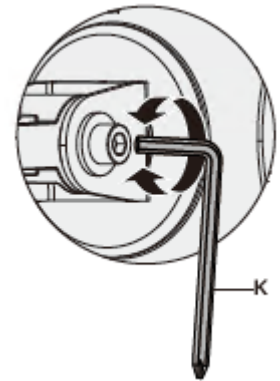


Tighten all four bolts in a criss-cross pattern to evenly distribute the clamp load.

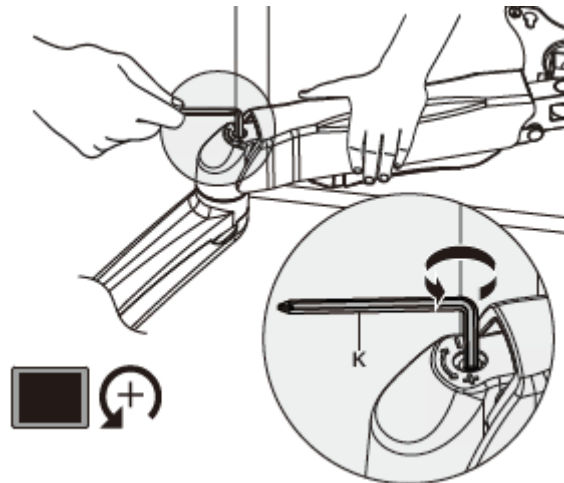
Positional Adjustments

Out of the box, this bracket will be quite loose, so that you can position the display exactly how you would like. This is another time a second pair of hands are helpful, once you are happy with the position of the display, have the display held in position and begin securing the bracket.

Using the 5mm Hex Key (K), tighten the bolts to directly behind the display bracket, this will prevent the display tilting from the weight of the display, be careful not to overtighten this, ensuring the bolt is touch tight will allow users to tilt the display to a position that is comfortable.

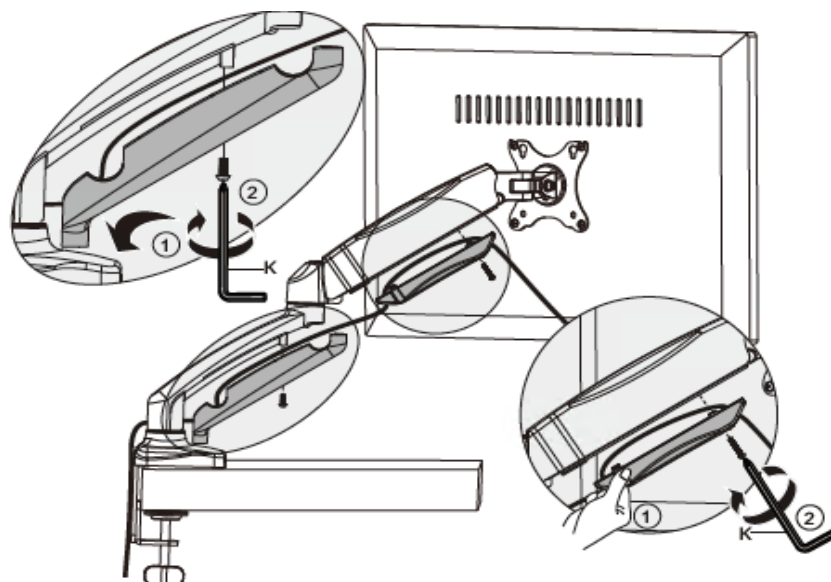


Using the same 5mm Hex Key (K), tighten the bolt on top of the joint between the upper and lower portion of the arm. This will prevent the monitor arm from compressing due to the weight of the display by adding tension. The tension can also be reduced, to help keep lighter displays in their preferred positions.



Cable Management

When the display is set correctly, using the Crosshead Screwdriver (K), undo the two bolts holding the cable management guides. Route any cables between these two housings and behind the monitor arm to create a clean installation.



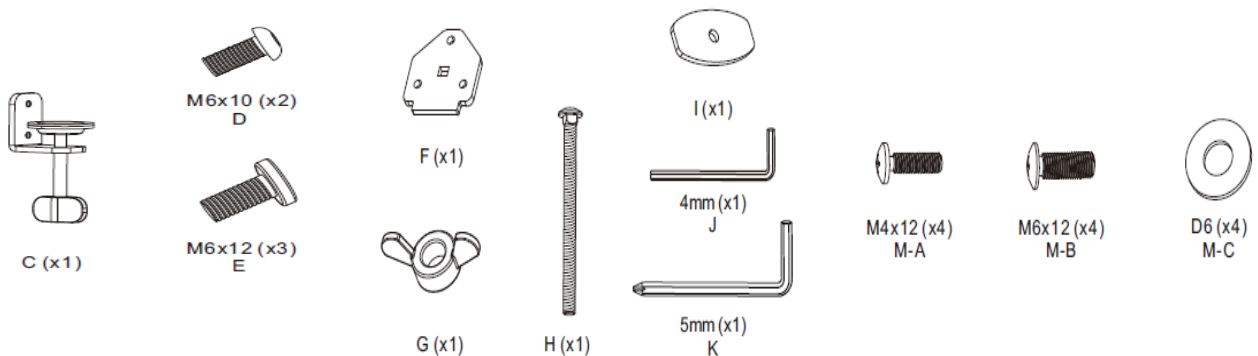
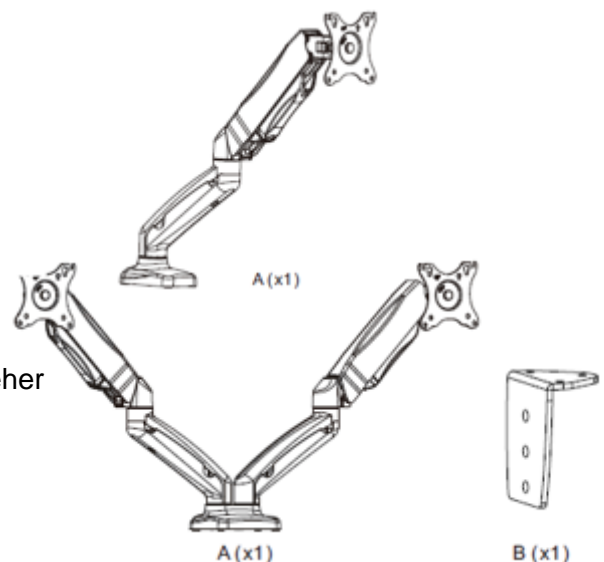
Einführung

Wir freuen uns, dass Ihre Wahl auf ein LINDY-Produkt gefallen ist und danken Ihnen für Ihr Vertrauen. Sie können sich jederzeit auf unsere Produkte und einen guten Service verlassen. Diese Single / Dual Display Gasdruckfeder-Tischhalterung unterliegt einer 2-Jahres LINDY Herstellergarantie und lebenslangem kostenlosen technischen Support. Bitte lesen Sie diese Anleitung sorgfältig und bewahren Sie sie auf.

Die Lindy Single / Dual Gasdruckfeder-Tischhalterung ist eine flexible und elegante Lösung zur Schaffung von zusätzlichem Arbeitsraum in jeder Umgebung. Die Kompatibilität mit praktisch jedem Bildschirm ist durch den VESA-Montagestandard gewährleistet, der Bildschirme bis zu 27" und 6,5 kg unterstützt.

Lieferumfang

- A: Gasdruckfeder-Tischhalterung für einen Bildschirm
- B: Kantenhalterung
- C: Tischklemme
- D – 2 x M6x10mm Schrauben
- E – 3 x M6x12mm Schrauben
- F – Durchführungshalterung
- G – M8 Flügelmutter
- H – M8x100mm Schraube
- I – Untere Durchführungshalterung
- J – 4mm Inbusschlüssel
- K – 5mm Inbusschlüssel & Kreuzschlitz-Schraubendreher
- M-A: 4 / 8 x M4x12mm Schrauben
- M-B: 4 / 8 x M6x12mm Schrauben
- M-C: 4 / 8 x D6 Metall Unterlegscheiben
- Lindy Handbuch



Eigenschaften

- Die Gasdruckfeder bietet vollständige Bewegungsfreiheit und sorgt für ein optimales Anzeigelerlebnis
- Bietet vollständige Richtungseinstellung und Positionierung mit Neige-, Dreh- und Schwenkoptionen
- Das integrierte Kabelmanagement sorgt für einen aufgeräumten und minimalistischen Arbeitsbereich
- Entspricht den VESA-Standards (75 x 75 mm & 100 x 100 mm)

Spezifikationen

- Maximal unterstützte Bildschirmgröße: 27"
- Maximal unterstütztes Gewicht: 6.5kg (14.3lb)
- Minimale / maximale Oberflächenstärke: 20-80mm (0.79-3.15in)
- Unterstützte VESA-Standards: 75x75mm / 100x100mm
- Neigungsverstellung: -45° - 90°
- Schwenk-Einstellung: 180°
- Rotations-Einstellung: 360°
- Integriertes Kabelmanagement: Ja
- Materialien: Aluminium und PVC
- Farbe: Schwarz

Installation

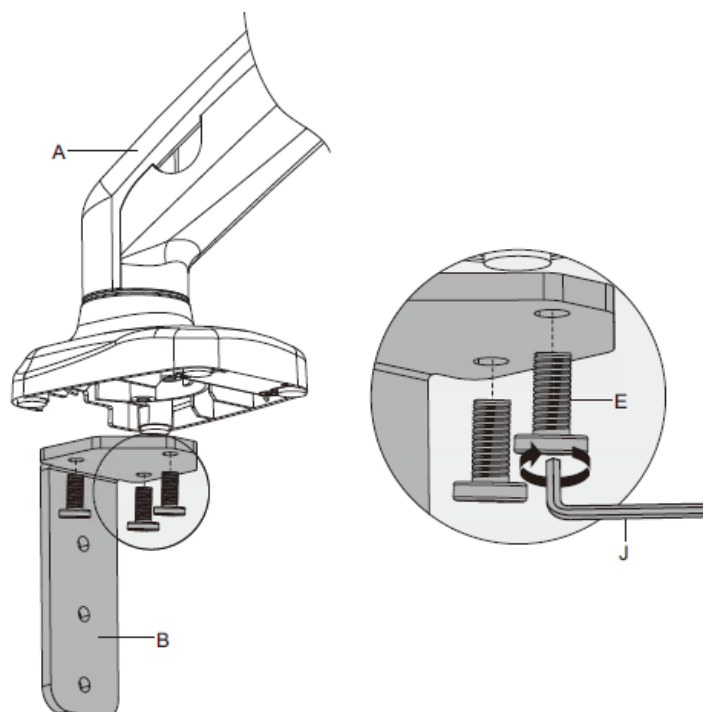
Bitte lesen Sie diese Anleitung vor der Installation sorgfältig durch.

Die Installation der Einzel- und Doppelversion dieser Halterung ist identisch. Die folgenden Anweisungen beziehen sich auf die Version mit einem Bildschirm, für die Version mit zwei Bildschirmen wiederholen Sie einfach die erforderlichen Schritte.

Beginnen Sie mit dem Auspacken der Gasdruckfederhalterung für einen Bildschirm (A). Beachten Sie, dass der Gasfederarm im zusammengedrückten Zustand geliefert wird und mit einem wiederverwendbaren Kabelbinder gehalten wird, um Abfall zu vermeiden. Um den Kabelbinder sicher zu entfernen, bitten Sie eine andere Person, den Arm weiter zusammenzudrücken, während Sie den Kabelbinder vorsichtig lösen. Lassen Sie ihn dann langsam los.

Dieses Produkt kann in zwei Konfigurationen installiert werden. Um diese Halterung an der Kante eines Schreibtisches zu montieren, befolgen Sie die nachstehenden Anweisungen:

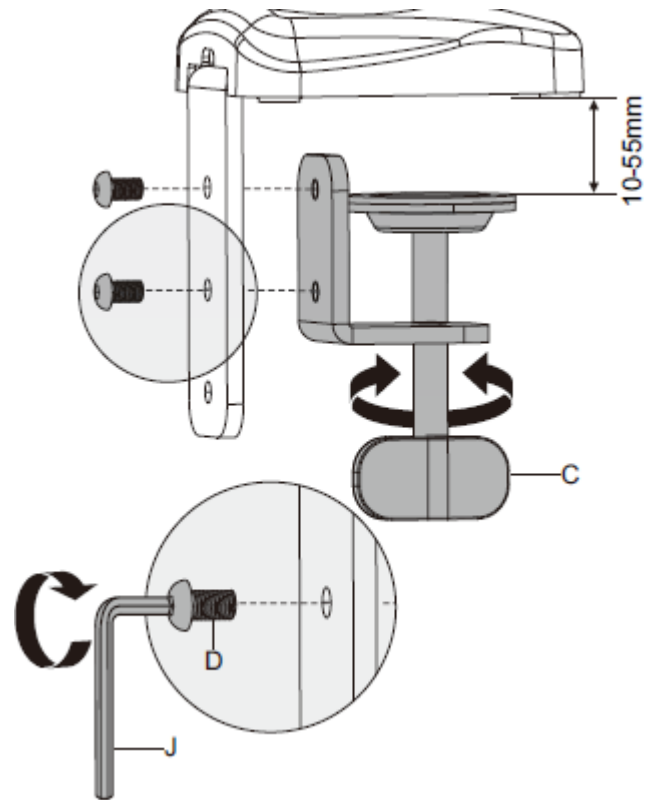
1. Befestigen Sie die Kantenhalterung (B) mit 3 x M6x12mm-Schrauben (E) und dem mitgelieferten 4mm Inbusschlüssel (J) an der Unterseite des Gasdruckfederarms



- Montieren Sie die Tischklemme (C) mit 2 x M6x10mm Schrauben (D) an der Innenseite der Kantenhalterung (B) und ziehen Sie sie mit dem 4mm Inbusschlüssel (J) fest.

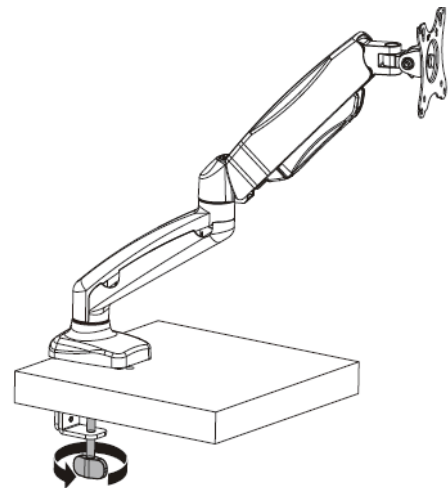
Bei Oberflächen mit einer Dicke zwischen 10 - 55 mm befestigen Sie die Klemme in den beiden oberen Löchern an der Kantenhalterung.

Für Oberflächen mit einer Dicke zwischen 50-85mm, verwenden Sie die beiden unteren Löcher.



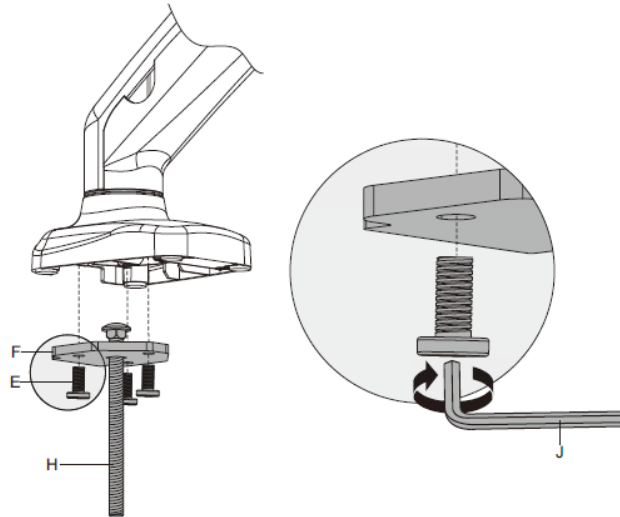
- Schieben Sie den Fuß der Halterung über die Tischkante und drehen Sie die Klemme im Uhrzeigersinn, um die Halterung zu sichern. Obwohl an beiden Kontaktpunkten ein Schaumstoffpolster angebracht ist, kann ein zu starkes Anziehen dieser Klemme zu Schäden am Schreibtisch führen. Prüfen Sie beim Befestigen, ob die Halterung Spiel hat, indem Sie versuchen, sie nach links und rechts zu bewegen. Wenn Spiel vorhanden ist, ziehen Sie die Klemme weiter an, bis sie sich mit angemessenem Kraftaufwand lösen lässt.

Die Halterung ist nun installiert.

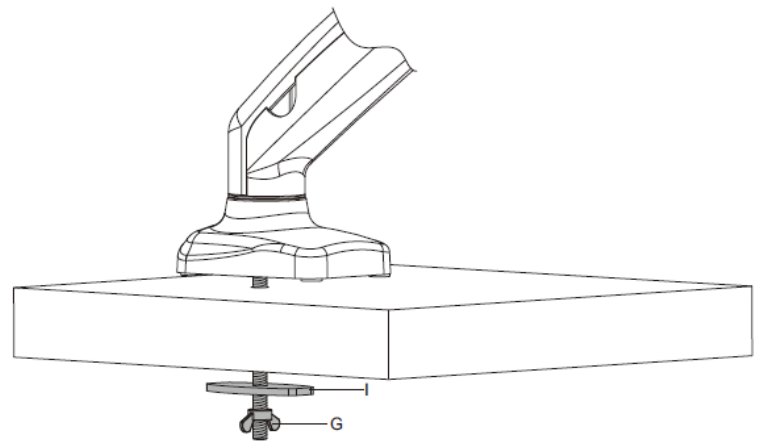


Wenn Sie die Halterung an einer Kabeldurchführung oder einem Loch im Schreibtisch anbringen möchten, gehen Sie wie folgt vor:

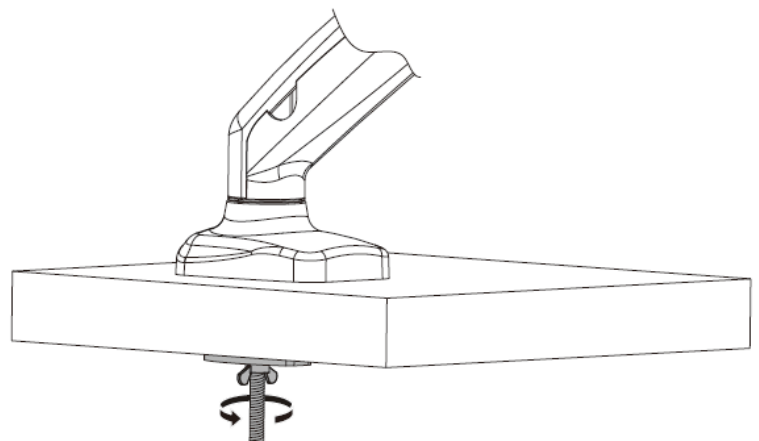
1. Stecken Sie die Schraube M8x100mm (H) durch den quadratischen Spalt in der Mitte der Durchführungshalterung (F) und befestigen Sie die Durchführungshalterung (F) mit 3 x M6x12mm-Schrauben (E) mit dem 4-mm-Inbusschlüssel (J) am Fuß des Gasfederarms (A) (wie unten gezeigt).



2. Setzen Sie den Fuß der Halterung über die Kabeldurchführung und legen Sie die untere Durchführungshalterung (I) mit der Schraube an der Unterseite des Tisches an. Sichern Sie den Fuß der Halterung mit der M8-Flügelmutter (G) am Schreibtisch, indem Sie im Uhrzeigersinn drehen.



Die Halterung ist nun installiert.



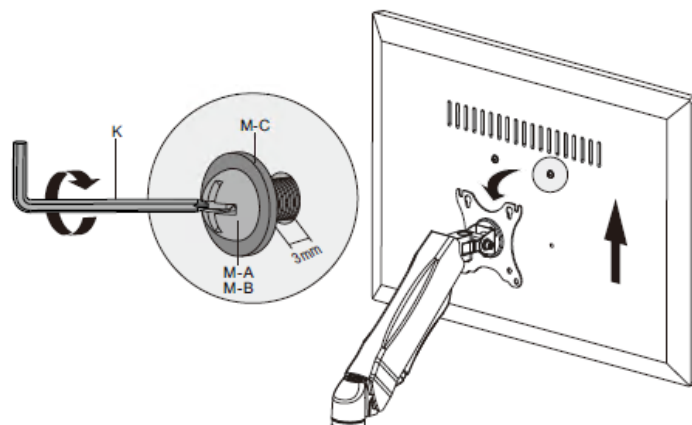
Montage eines Bildschirms

Um ein Bildschirm an dieser Halterung zu befestigen, wird dringend empfohlen, die Anweisungen des Originalherstellers zu beachten. Wenn Sie nicht die richtige Größe der Befestigungselemente verwenden, kann der Bildschirm irreparabel beschädigt werden.

Es wird empfohlen, dass zwei Personen bei der Anbringung der Bildschirme zusammenarbeiten.

Sobald Sie die erforderlichen Befestigungsgrößen kennen, wählen Sie die entsprechenden Schrauben, M-A oder M-B. Wenn keine dieser Schrauben für Ihren Bildschirm geeignet ist, suchen Sie bitte nach alternativen Befestigungen.

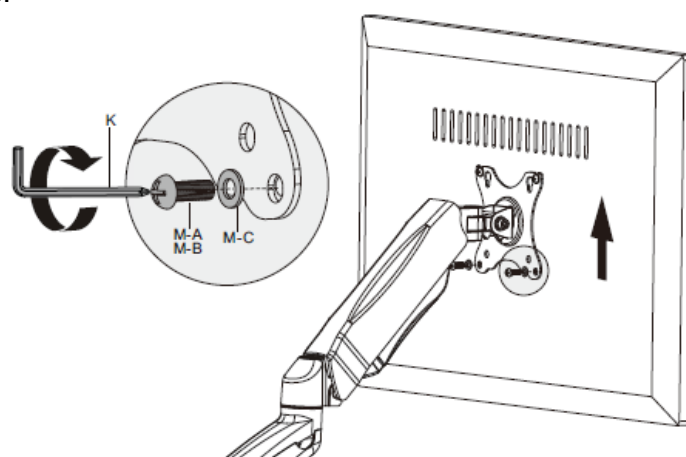
Beginnen Sie damit, zwei der Schrauben mit Unterlegscheiben in die beiden oberen VESA-Befestigungspunkte auf der Rückseite des Displays einzusetzen, wobei Sie darauf achten sollten, dass ein Teil des Gewindes frei bleibt.



Legen Sie den Bildschirm an die Montagehalterung an, die oberen beiden VESA-Befestigungspunkte sind offen. So kann der Bildschirm sicher auf den oberen beiden Befestigungsbolzen aufliegen, während die unteren beiden gesichert sind.

Sobald der Bildschirm in den beiden oberen Befestigungspunkten ruht, sollte eine zweite Person das Gewicht des Bildschirms stützen und ihn in Position halten.

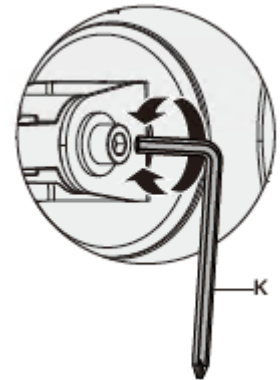
Richten Sie die unteren beiden Befestigungspunkte mit der Bildschirm-Halterung aus und befestigen Sie die verbleibenden beiden Schrauben inklusive der mitgelieferten Unterlegscheiben an den VESA-Punkten des Bildschirms.



Ziehen Sie alle vier Schrauben kreuzweise an, um die Klemmkraft gleichmäßig zu verteilen.

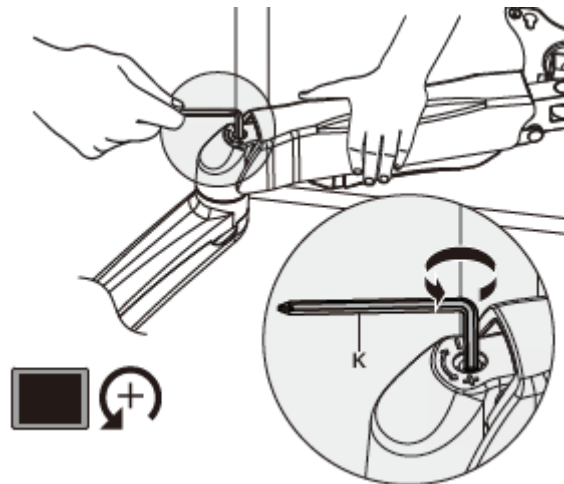
Anpassung der Position

Im Auslieferungszustand ist die Halterung recht locker, so dass Sie den Bildschirm genau so positionieren können, wie Sie es möchten. Auch hier ist ein zweites Paar Hände hilfreich. Sobald Sie mit der Position des Bildschirms zufrieden sind, halten Sie den Bildschirm in Position und beginnen Sie mit der Befestigung der Halterung.



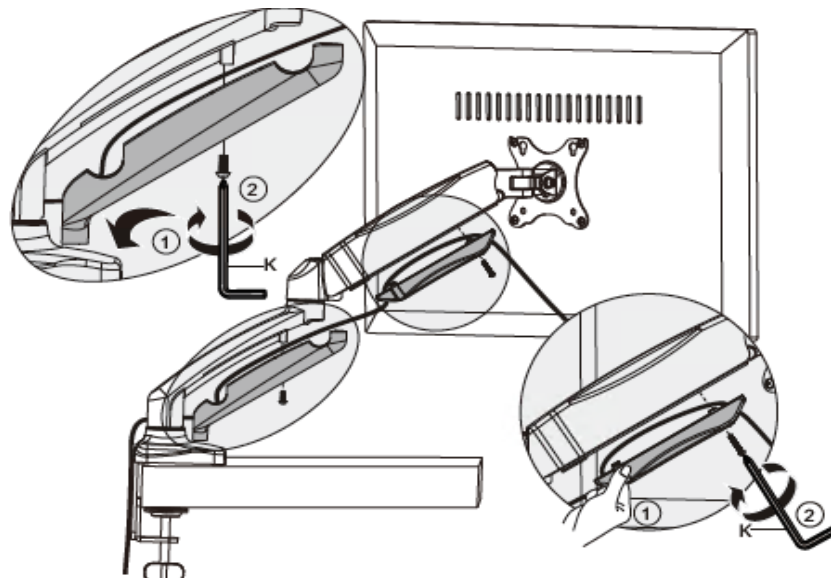
Ziehen Sie die Schrauben mit dem 5-mm-Inbusschlüssel (K) direkt hinter der Bildschirm-Halterung fest, um zu verhindern, dass der Bildschirm durch sein Eigengewicht kippt. Achten Sie darauf, dass die Schrauben nicht zu fest angezogen werden.

Ziehen Sie mit demselben 5-mm-Inbusschlüssel (K) die Schraube oben auf dem Gelenk zwischen dem oberen und unteren Teil des Arms fest. Dadurch wird verhindert, dass der Monitorarm durch das Gewicht des Bildschirms zusammengedrückt wird, indem Spannung hinzugefügt wird. Die Spannung kann auch verringert werden, um leichtere Bildschirme in ihrer bevorzugten Position zu halten.



Kabelmanagement

Wenn der Bildschirm richtig eingestellt ist, lösen Sie mit dem Kreuzschlitz-Schraubendreher (K) die beiden Schrauben, die die Kabelführungen enthalten. Verlegen Sie alle Kabel zwischen diesen beiden Gehäusen und hinter dem Monitorarm, um eine saubere Installation zu gewährleisten.



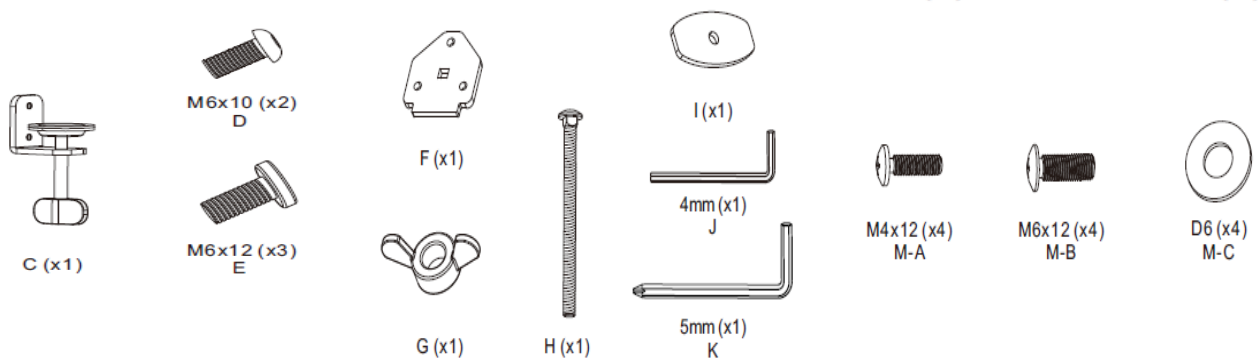
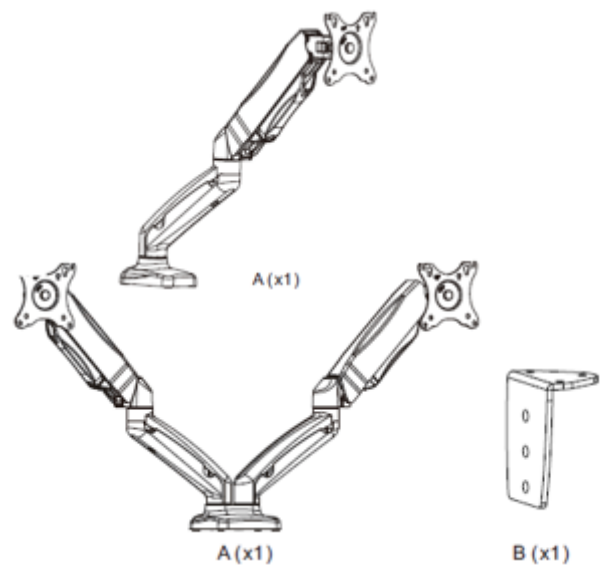
Introduction

Nous sommes heureux que votre choix se soit porté sur un produit LINDY et vous remercions de votre confiance. Vous pouvez compter à tout moment sur la qualité de nos produits et de notre service. Ce support pour bureau mono ou bi-écran à vérin à gaz est soumis à une durée de garantie LINDY de 2 ans et d'une assistance technique gratuite à vie. Merci de lire attentivement ces instructions et de les conserver pour future référence.

Le support pour bureau mono ou bi-écran à vérin à gaz de Lindy est une solution souple et élégante pour agrandir votre espace de travail. Sa conformité aux normes VESA en garantie un usage standard avec des écrans allant jusqu'à 27" et 6.5kg.

Contenu de l'emballage

- A: Support mono ou bi-écran à vérin à gaz
- B: Equerre de montage
- C: Fixation de bureau
- D – Boulon 2 x M6x10mm
- E – Boulon 3 x M6x12mm
- F – Support passe fil
- G – Ecrou papillon M8
- H – Boulon M8x100mm
- I – Support inférieur passe fil
- J – Clé Hex 4mm
- K – Clé Hex 5mm & Tournevis cruciforme
- M-A: Boulon 4 / 8 x M4x12mm
- M-B: Boulon 4 / 8 x M6x12mm
- M-C: Rondelle métallique 4 / 8 x D6
- Manuel Lindy



Caractéristiques

- Vérin à gaz offrant une grande liberté de mouvement, pour créer une expérience visuelle optimale
- Offre un ajustement et un positionnement complet, avec options de pivotement, de rotation et d'inclinaison
- Gestion des câbles intégrée pour créer un espace désencombré et minimaliste
- Conforme aux normes VESA (75 x 75mm & 100 x 100mm)

Spécifications

- Taille maximale d'écran prise en charge: 27"
- Poids maximum pris en charge: 6.5kg (14.3lb)
- Epaisseur minimale/maximale de la surface de montage: 20-80mm (0.79-3.15in)
- Normes VESA prise en charge: 75x75mm / 100x100mm
- Inclinaison: -45° - 90°
- Pivotement: 180°
- Rotation: 360°
- Gestion de câble intégrée: Oui
- Matériaux: Aluminium & PVC
- Couleur: Noir

Installation

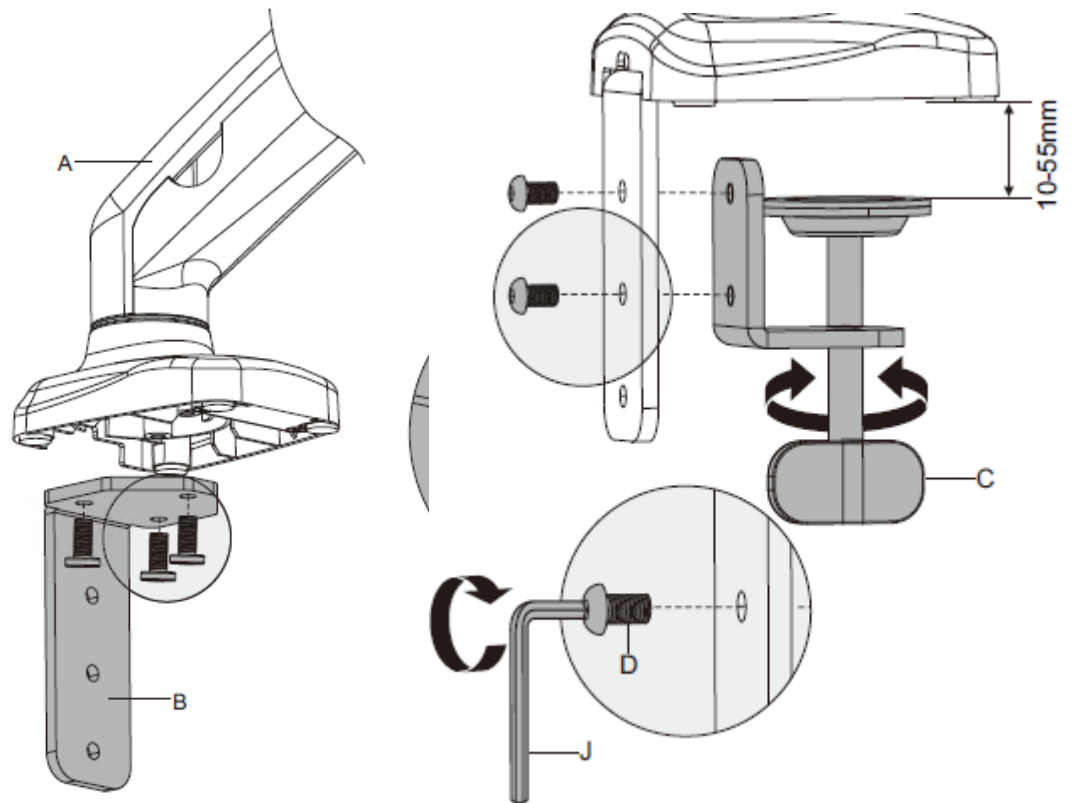
Veillez lire attentivement ces instructions avant l'installation.

L'installation des versions simple et double de ce support est la même. Les instructions ci-dessous concernent la version mono affichage, pour la version double affichage, il suffit de répéter les étapes nécessaires.

Commencez par déballer le support à vérin à gaz pour écran simple (A). Attention, pour réduire l'emballage, le bras vérin à gaz est compressé et maintenu par un collier de serrage réutilisable. Pour retirer l'attache-câble en toute sécurité, demandez à une autre personne de comprimer davantage le bras pendant que vous relâchez soigneusement l'attache-câble. Une fois l'attache dégagée, relâchez lentement le bras.

Ce produit peut être installer de deux façons, pour monter ce support sur les bords d'un plateau, suivez les instructions ci-dessous:

1. Fixez l'équerre (B), à la base du bras à vérin en utilisant les boulons 3 x M6x12mm (E) à l'aide de la clé Hex 4mm (J) fournie

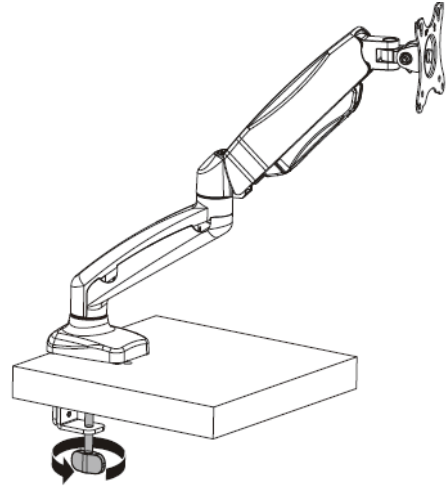


2. Fixez l'étrier de montage (C) à l'intérieur de l'équerre de montage (B) en utilisant les boulons 2 x M6x10mm (D), serrez avec la clé Hex 4mm (J).

Pour les surfaces comprises entre 10 – 55mm, fixez l'étrier avec les perçages supérieurs.

Pour les surfaces entre 50-85mm, utilisez les perçages inférieurs.

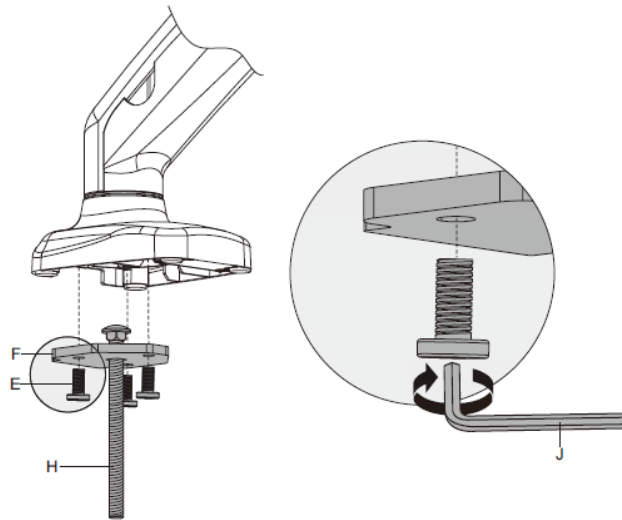
3. Faites glisser la base du support sur le bord du bureau et tournez la pince dans le sens des aiguilles d'une montre pour fixer le support. Bien qu'un coussinet en mousse soit fixé aux deux points de contact, un serrage excessif de cette pince peut endommager le bureau. Pendant la fixation, vérifiez qu'il n'y a pas de jeu en essayant de déplacer le support vers la gauche et la droite. S'il y a du jeu, serrez davantage la pince jusqu'à ce qu'il faille exercer une force raisonnable pour la desserrer.



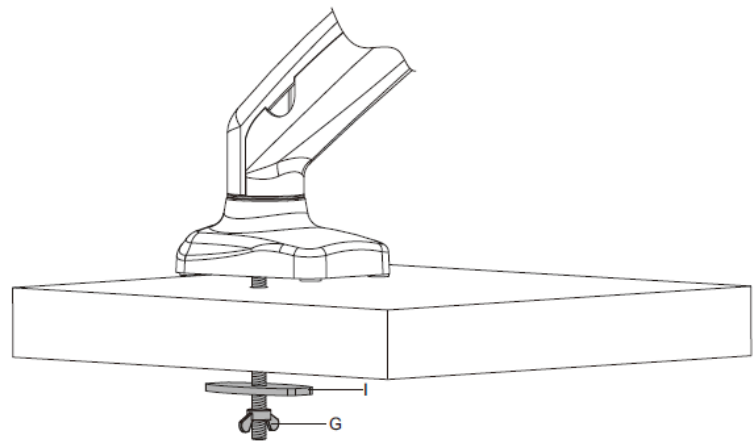
Le support est à présent installé.

Si vous souhaitez fixer le support au travers d'un passe fil ou dans un perçage du bureau, utilisez les étapes suivantes:

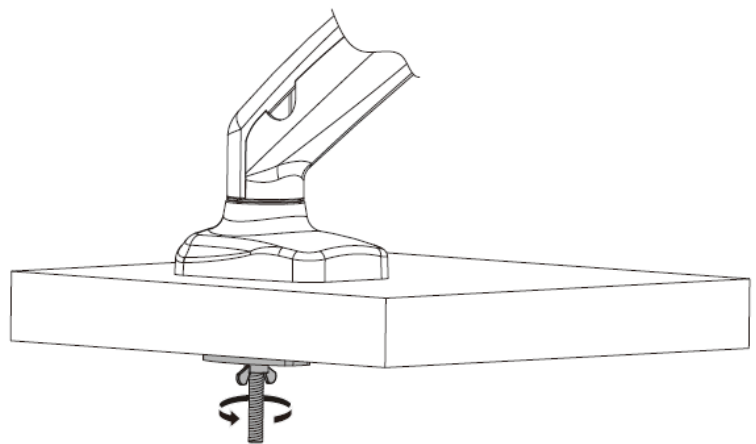
1. Placez le boulon M8x100mm (H) à travers l'espace carré au centre du support passe fil (F) et fixez le support passe fil (F) à la base du bras du vérin à gaz (A) avec 3 boulons M6x12mm (E) avec la clé hexagonale de 4mm (J) (comme indiqué ci-dessous).



2. Placez la base du support passe fil et présentez le support passe fil inférieur (I) au boulon situé sur la face inférieure du bureau. À l'aide de l'écrou papillon M8 (G), fixez la base du support au bureau en tournant dans le sens des aiguilles d'une montre.



Le support est à présent installé.



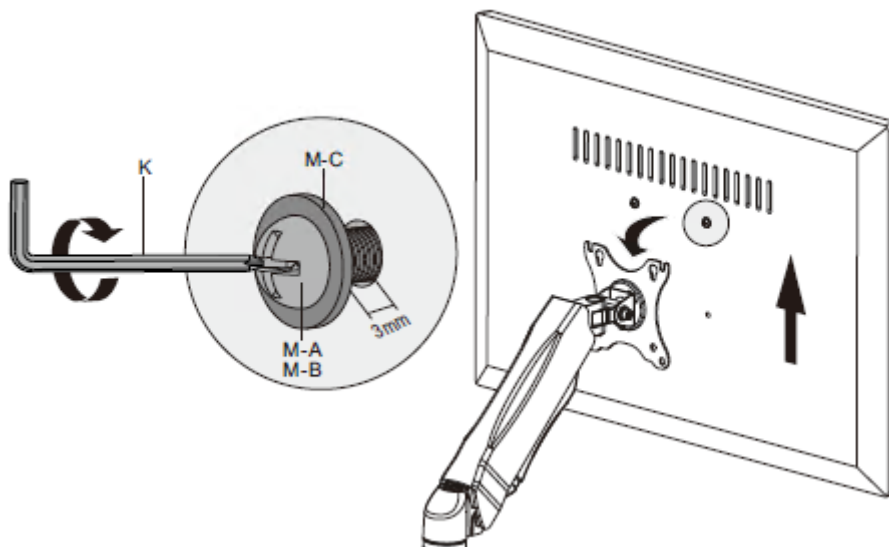
Montage d'un écran

Pour monter un écran sur ce support, il est fortement conseillé de consulter les instructions du fabricant d'origine. Si vous n'utilisez pas les fixations de taille correcte, vous risquez d'endommager l'écran et de le rendre irréparable.

Il est recommandé de faire appel à deux personnes pour le montage de l'écran.

Une fois que vous connaissez les tailles de fixation requises, sélectionnez les boulons appropriés parmi M-A ou M-B. Si aucun de ces boulons ne convient à votre écran, cherchez d'autres fixations.

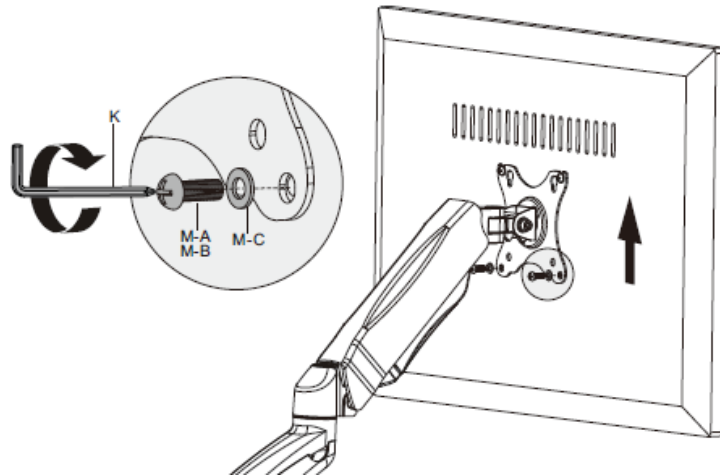
Commencez par insérer deux des boulons avec des rondelles dans les deux points de fixation VESA supérieurs à l'arrière de l'écran, en prenant soin de laisser un peu de filetage exposé.



Lorsque vous placez l'écran sur le support de montage, les deux points de montage VESA supérieurs sont accessibles. Ainsi, l'écran peut être posé en toute sécurité sur les deux boulons de montage supérieurs, tandis que les deux boulons inférieurs sont fixés.

Une fois que l'écran repose sur les deux points de montage supérieurs, demandez à une deuxième personne de soutenir le poids de l'écran et de le maintenir en position.

Alignez les deux points de fixation inférieurs avec le support et fixez les deux boulons restants sur les points VESA de l'écran, en prenant soin d'utiliser les rondelles fournies.



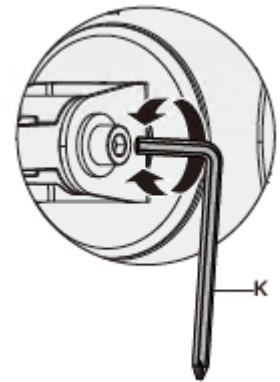
Serrez les quatre vis de façon croisée pour distribuer la tension de serrage.

Positionnements

Au sortir de l'emballage, ce support est assez desserré, ce qui vous permet de positionner l'écran exactement comme vous le souhaitez. Une fois que vous êtes satisfait de la position de l'écran, maintenez-le en position et commencez à fixer le support.

À l'aide de la clé hexagonale de 5 mm (K), serrez les boulons directement derrière le support de l'écran, ce qui empêchera l'écran de basculer sous l'effet du poids de l'écran, mais veillez à ne pas trop serrer.

À l'aide de la même clé hexagonale de 5 mm (K), serrez le boulon situé au-dessus de l'articulation entre les parties supérieure et inférieure du bras. Cela empêchera le bras du moniteur de se comprimer en raison du poids de l'écran en ajoutant une tension. La tension peut également être réduite, pour aider à maintenir les écrans plus légers dans la position préférée.



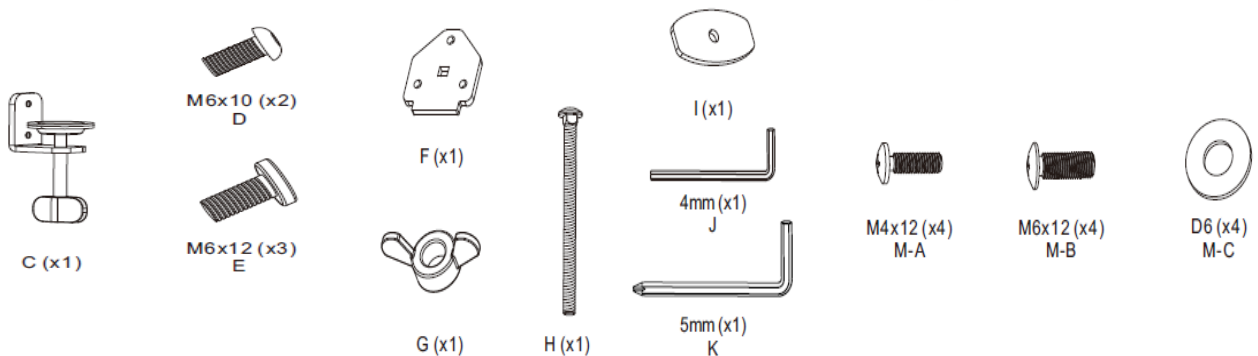
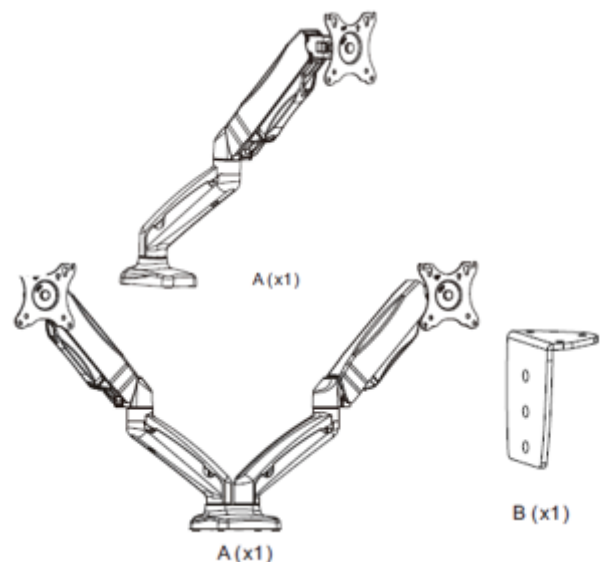
Introduzione

Thank you Grazie per aver acquistato il supporto da tavolo con molla a gas a singolo/doppio display. Questo prodotto è stato progettato per fornire un funzionamento affidabile e sicuro. Esso beneficia della garanzia LINDY di 2 anni e del supporto tecnico gratuito a vita. Per assicurare un uso corretto, si prega di leggere attentamente questo manuale e di conservarlo per riferimenti futuri.

Il supporto da tavolo con molla a gas a singolo/doppio display di Lindy è una soluzione versatile ed efficiente per creare uno spazio di lavoro aggiuntivo in qualsiasi ambiente. La compatibilità è assicurata praticamente con qualsiasi display, grazie al suo standard di montaggio VESA, che supporta schermi fino a 27", 6,5 kg.

Contenuto della confezione

- A: Supporto da tavolo a molla a gas per display singolo
- B: Staffa per bordi
- C: Morsetto da scrivania
- D – 2 bulloni M6x10mm
- E – 3 bulloni M6x12mm
- F – Staffa con occhiello
- G – Galletto M8
- H – Bullone M8x100mm
- I – Staffa portagomma inferiore
- J - Chiave esagonale da 4mm
- K - Chiave esagonale da 5 mm e cacciavite a croce
- M-A: Bulloni 4/8 x M4x12mm
- M-B: Bulloni 4/8 x M6x12mm
- M-C: Rondelle metalliche 4/8 x D6
- Manuale Lindy



Caratteristiche

- La molla a gas offre una completa libertà di movimento, creando un'esperienza visiva ottimale
- Offre una completa regolazione e posizionamento direzionale, con opzioni di inclinazione, rotazione e rotazione
- La gestione dei cavi integrata aiuta a creare uno spazio di lavoro minimalista ed ordinato
- Conforme agli standard VESA (75 x 75mm e 100 x 100mm)

Specifiche

- Display massimo supportato: 27"
- Peso massimo supportato: 6.5kg (14.3lb)
- Spessore minimo/massimo della superficie: 20-80mm (0.79-3.15in)
- Standard VESA supportati: 75x75mm / 100x100mm
- Regolazione dell'inclinazione: -45° - 90
- Regolazione del perno: 180°
- Regolazione della rotazione: 360°
- Gestione dei cavi integrata: Sì
- Materiali: Alluminio e PVC
- Colore: Nero

Installazione

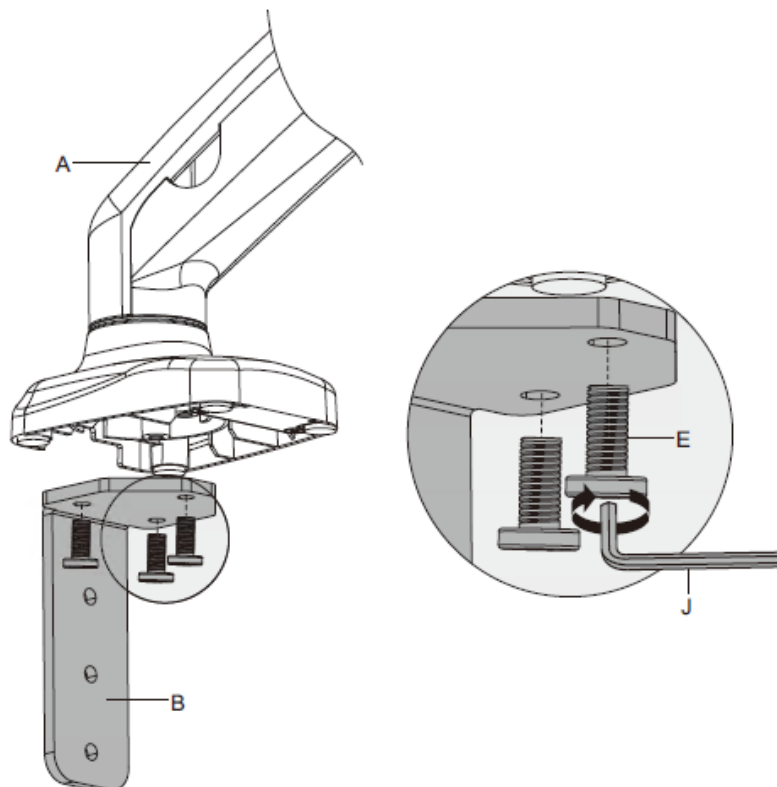
Si prega di leggere attentamente queste istruzioni prima dell'installazione.

L'installazione di entrambe le versioni, a singolo e doppio monitor, di questo supporto è la stessa. Le istruzioni che seguono riguardano la versione a display singolo, per la versione a doppio display è sufficiente ripetere i passi necessari.

Iniziare a disimballare il supporto a molla a gas per display singolo (A). Attenzione, per ridurre gli sprechi, il braccio della molla a gas è compresso fuori dalla scatola e tenuto da una fascetta riutilizzabile. Per rimuovere la fascetta in modo sicuro, chiedete ad un'altra persona di comprimere ulteriormente il braccio mentre voi rilasciate attentamente la fascetta. Una volta che è chiaro, rilasciare lentamente il braccio.

Questo prodotto può essere installato in due configurazioni, per montare questa staffa contro il bordo di una scrivania, seguire le istruzioni qui sotto:

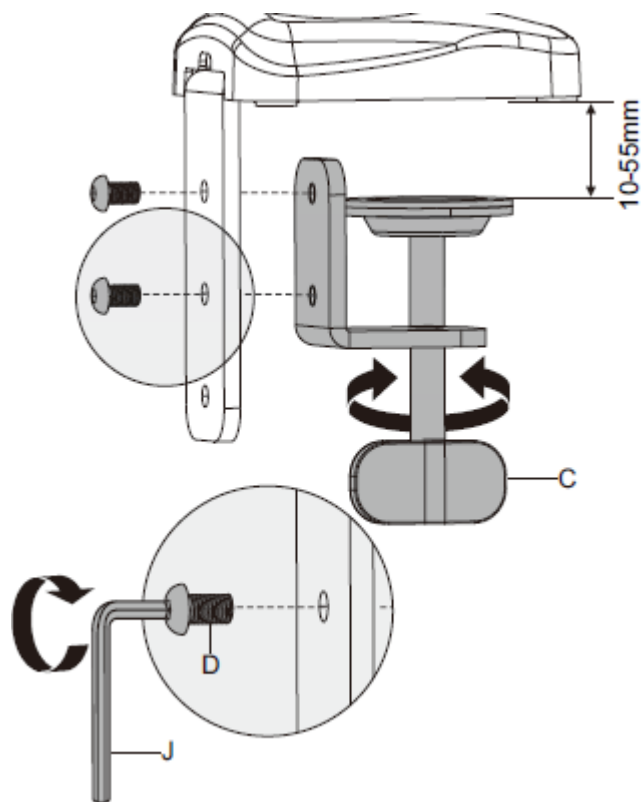
1. Fissare la staffa per il bordo (B), alla base del braccio con molla a gas usando 3 bulloni M6x12mm (E) con la chiave esagonale da 4mm inclusa (J)



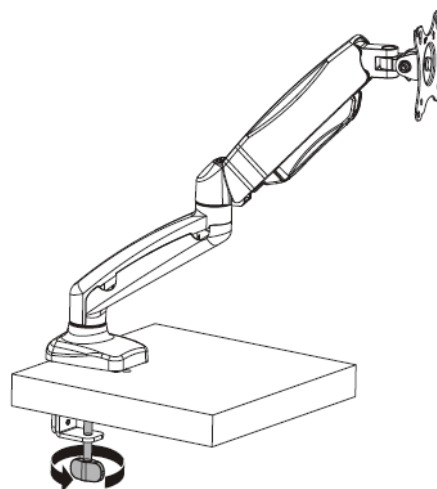
- Montare il morsetto per scrivania (C) all'interno della staffa per bordi (B) usando 2 bulloni M6x10mm (D), stringere con la chiave esagonale da 4mm (J).

Per superfici con uno spessore compreso tra 10 e 55 mm, fissare il morsetto alla staffa perimetrale nei due fori più alti.

Per superfici con uno spessore compreso tra 50-85mm, utilizzare i due fori più bassi. (J).



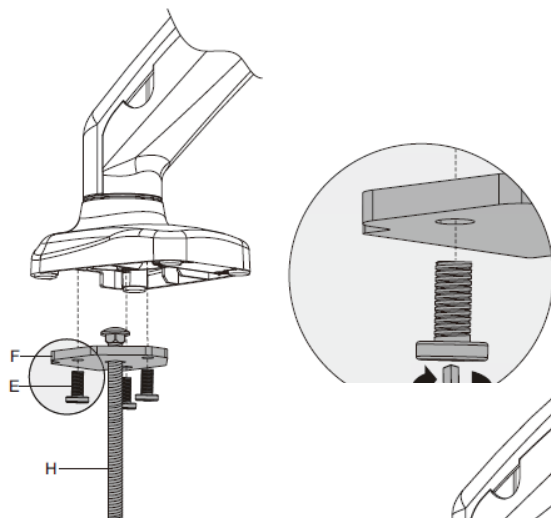
- Far scorrere la base della staffa sul bordo della scrivania e girare il morsetto in senso orario per fissare la staffa. Anche se un cuscinetto di schiuma è montato su entrambi i punti di contatto, il serraggio eccessivo di questo morsetto può causare danni alla scrivania. Mentre lo fissate, controllate che non ci sia gioco provando a muovere la staffa a sinistra e a destra. Se c'è del gioco, stringere ulteriormente il morsetto fino a quando richiede una forza ragionevole per essere allentato.



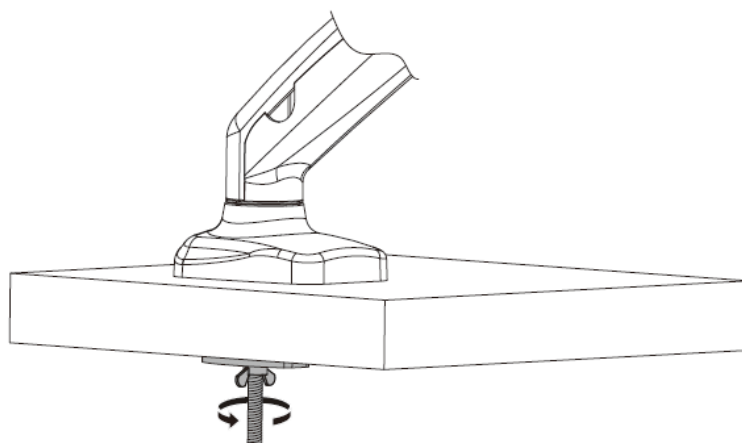
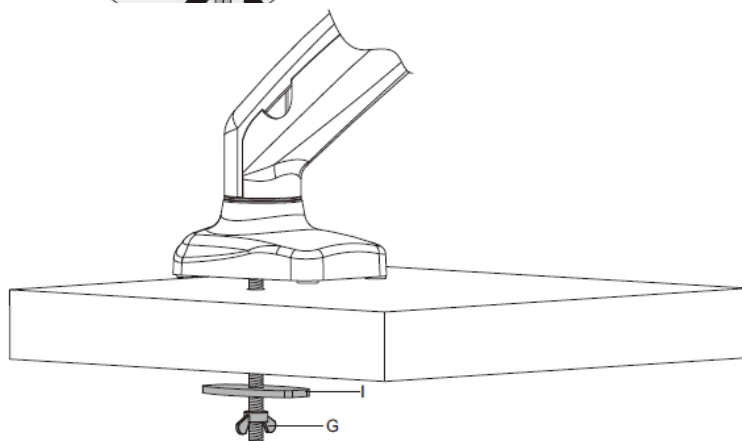
Il supporto è ora installato.

Se volete montare la staffa su un occhiello, o un foro nella scrivania, usate i seguenti passi:

1. Posizionare il bullone M8x100mm (H) attraverso lo spazio quadrato al centro della staffa dell'occhiello (F) e fissare la staffa dell'occhiello (F) alla base del braccio della molla a gas (A) con 3 bulloni M6x12mm (E) con la chiave esagonale da 4mm (J) (come mostrato sotto).



2. Posizionare la base della staffa sopra l'occhiello e sollevare la staffa inferiore dell'occhiello (I) al bullone sul lato inferiore della scrivania. Usando il galletto M8 (G), fissare la base della staffa alla scrivania girando in senso orario.



Il supporto è ora installato.

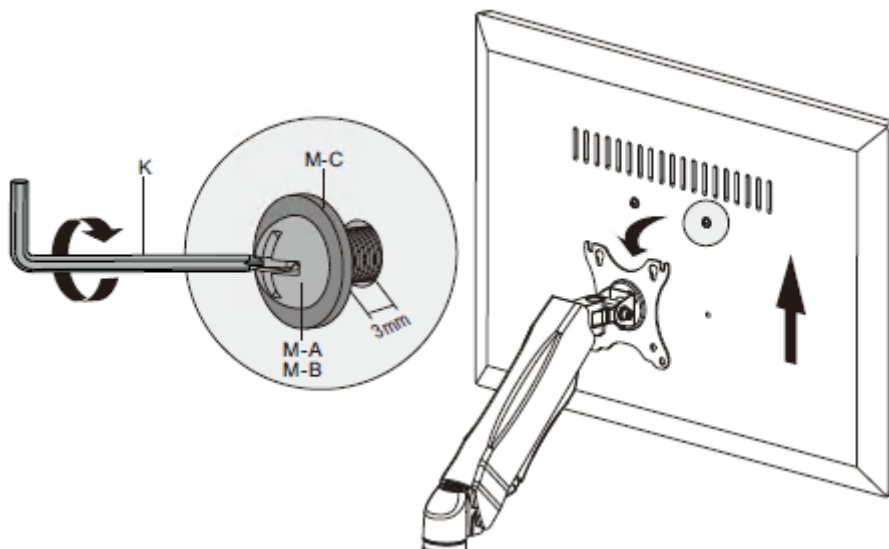
Montaggio di un display

Per montare un display su questa staffa, si consiglia vivamente di consultare le istruzioni originali del produttore. Se non si utilizzano i fissaggi della misura corretta, il display potrebbe essere danneggiato in modo irreparabile.

Si raccomanda che il montaggio del display sia eseguito da due persone.

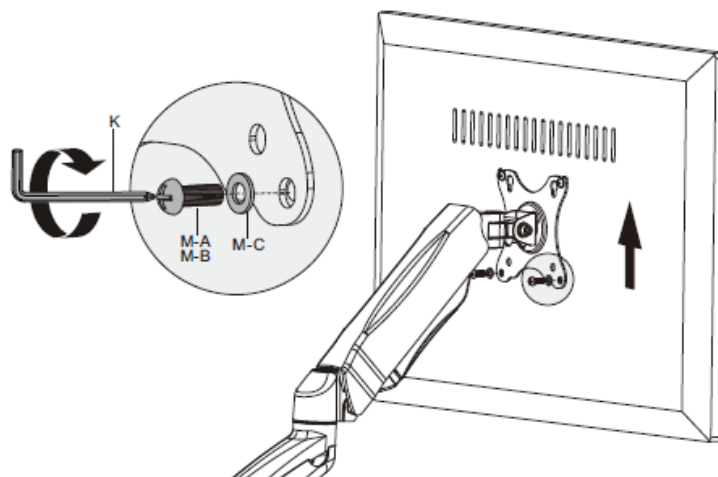
Una volta che si è a conoscenza delle dimensioni di fissaggio richieste, selezionare i bulloni appropriati da M-A, o M-B.

Se nessuno di questi bulloni è adatto al vostro display, cercate un fissaggio alternativo.



Posizionare il display sulla staffa di montaggio, i due punti di montaggio VESA superiori sono liberi. Questo assicura che il display possa essere appoggiato in sicurezza sui due bulloni di montaggio superiori, mentre i due inferiori sono fissati. Una volta che il display è appoggiato nei due punti di montaggio superiori, avere una seconda persona a disposizione per sostenere il peso del display e tenerlo in posizione.

Allineare i due punti di montaggio inferiori con la staffa del display e fissare i due bulloni rimanenti nei punti VESA sul display, avendo cura di utilizzare le rondelle incluse.

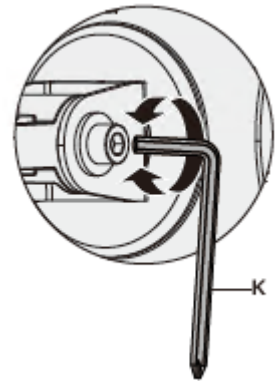


Stringere tutti e quattro i bulloni a croce per distribuire uniformemente il carico del morsetto.

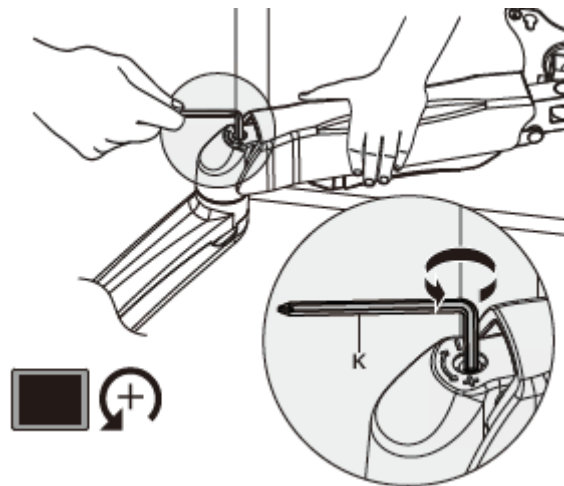
Regolazione della posizione

Appena tolta dalla scatola, questa staffa sarà abbastanza allentata, in modo che possiate posizionare il display esattamente come volete. Questa è un'altra volta che un secondo paio di mani sono utili, una volta che si è soddisfatti della posizione del display, tenere il display in posizione e iniziare a fissare la staffa.

Utilizzando la chiave esagonale da 5 mm (K), stringere i bulloni direttamente dietro la staffa del display, questo impedirà al display di inclinarsi a causa del peso del display, facendo attenzione a non stringere troppo, assicurandosi che il bullone sia stretto al tatto permetterà agli utenti di inclinare il display in una posizione che sia comoda.

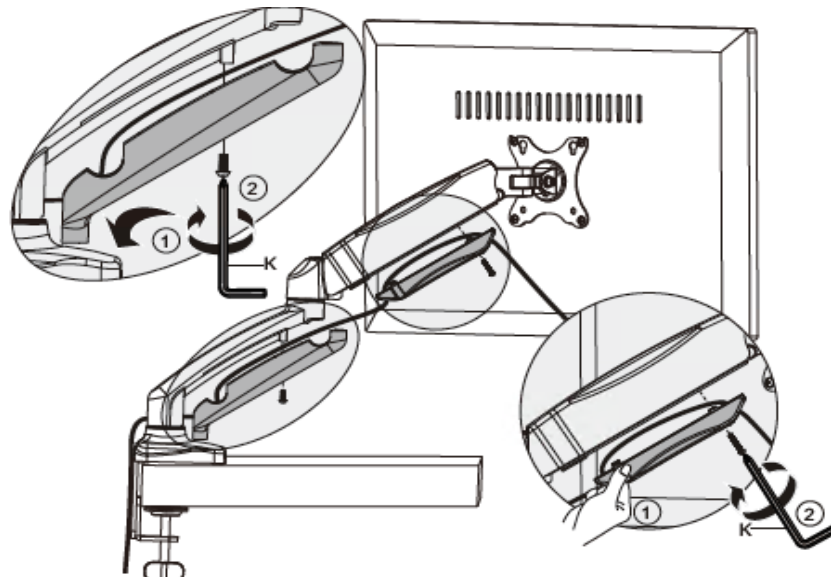


Usando la stessa chiave esagonale da 5 mm (K), serrare il bullone in cima al giunto tra la parte superiore e inferiore del braccio. Questo impedirà al braccio del monitor di contrarsi a causa del peso del display aggiungendo tensione. La tensione può anche essere ridotta, per aiutare a mantenere i display più leggeri nelle loro posizioni preferite.



Gestione cavi

Quando il display è impostato correttamente, usando il cacciavite a croce (K), allentare i due bulloni che tengono le guide di gestione dei cavi. Far passare tutti i cavi tra questi due alloggiamenti e dietro il braccio del monitor per creare un'installazione ordinata.



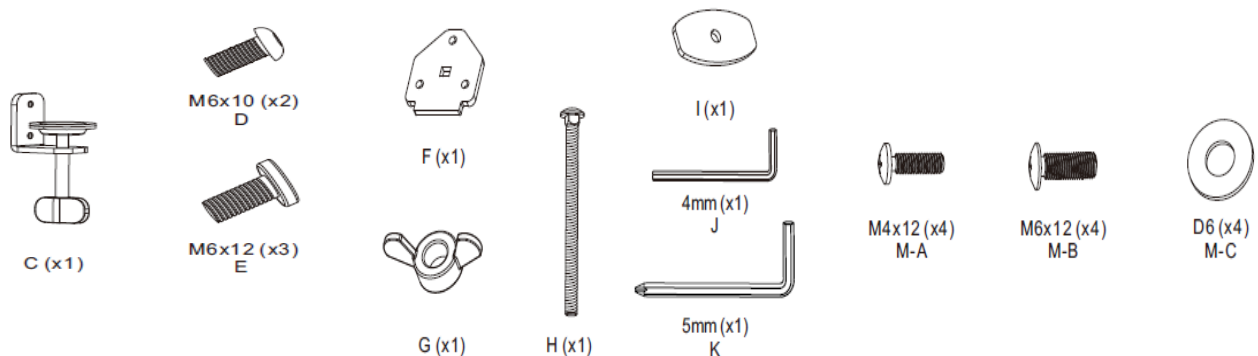
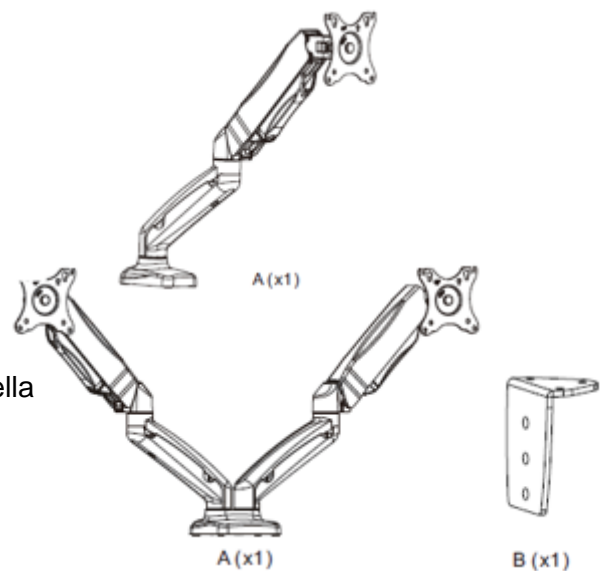
Introducción

Gracias por comprar el soporte de escritorio con resorte de gas de pantalla simple/doble. Este producto ha sido diseñado para proporcionar un funcionamiento fiable y sin problemas. Se beneficia tanto de una garantía de 3 años de Lindy, así como de soporte técnico gratuito de por vida. Para garantizar un uso correcto, lea este manual detenidamente y guárdelo para futuras consultas.

El soporte de escritorio con resorte de gas de pantalla simple/doble de Lindy es una solución flexible y elegante para crear espacio de trabajo adicional en cualquier entorno. La compatibilidad está prácticamente garantizada con cualquier pantalla, debido a los puntos de montaje VESA estándar, soporte para pantallas de hasta 27", 6,5 kg.

Package Contents

- A: Montaje de escritorio de resorte de gas de pantalla simple/doble
- B: Soporte de perfil
- C: Abrazadera de escritorio
- D – 2 x Perno M6x10mm
- E – 3 x Perno M6x12mm
- F – Soporte de ojal
- G – Tuercas M8 de mariposa
- H – Perno M8 x100mm
- I - Soporte de ojal inferior
- J – Llave hexagonal de 4 mm
- K – Llave hexagonal de 5 mm y destornillador de estrella
- M-A: 4 / 8 x Perno M4x12mm
- M-B: 4 / 8 x perno M6x12mm
- M-C: 4 / 8 x D6 Lavadora de metal
- Manual Lindy



Características

- El ajuste de resorte de gas ofrece total libertad de movimiento, creando una experiencia de visualización óptima.
- Ofrece un ajuste y posicionamiento direccional completo, con opciones de inclinación, giro y pivote.
- La gestión integrada de cables ayuda a crear un espacio de trabajo limpio y minimalista.
- Cumple con los estándares VESA (75mm x 75 mm y 100mm x 100 mm).

Especificaciones

- Pantalla máxima admitida: 27 "
- Peso máximo soportado: 6.5kg (14.3 libras)
- Espesor de superficie mínimo/máximo: 20-80 mm (0,79-3,15")
- Estándares VESA compatibles: 75x75mm / 100x100mm
- Ajuste de inclinación: -45 ° - 90 °
- Ajuste de pivote: 180 °
- Ajuste rotacional: 360 °
- Gestión integrada de cables: Sí
- Materiales: Aluminio y PVC
- Color: Negro

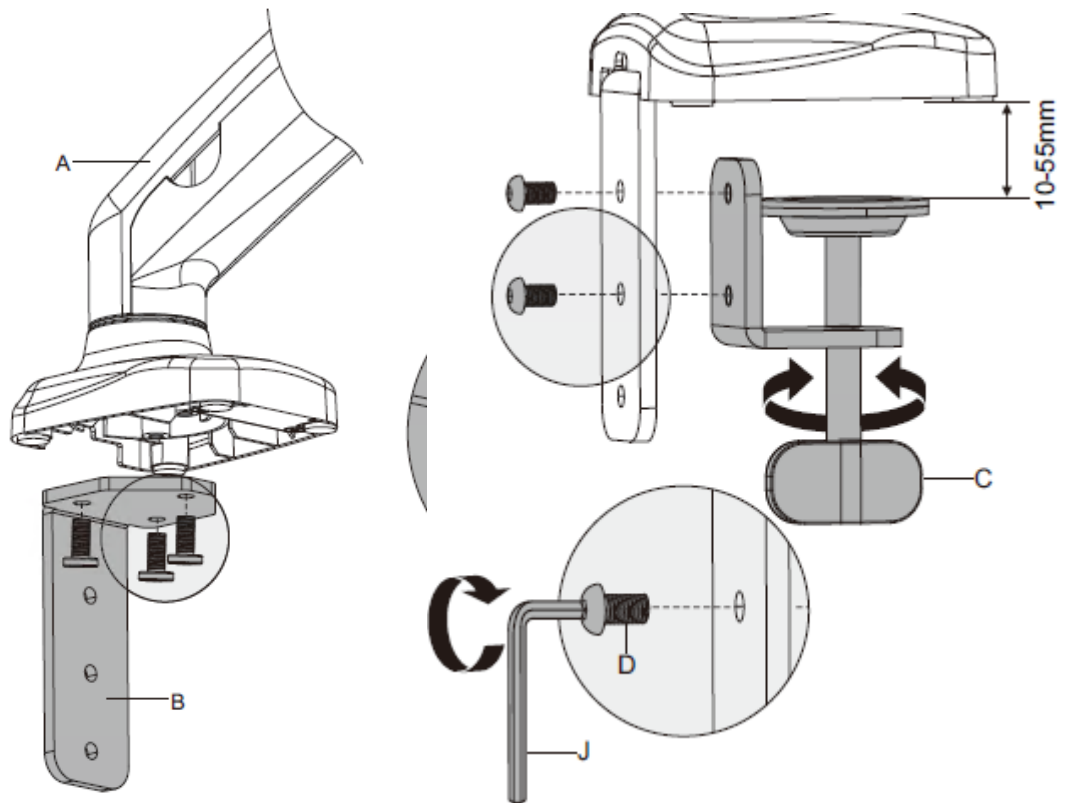
Instalación**Lea detenidamente estas instrucciones antes de la instalación.**

La instalación de las versiones simple y doble de este soporte es la misma. Las instrucciones a continuación cubrirán la versión de pantalla única, para la pantalla dual, simplemente repita los pasos necesarios.

Comience desempaquetando el soporte de resorte de gas (A) de pantalla única. Tenga en cuenta que, para reducir el desperdicio, el brazo de resorte de gas viene comprimido y se sujeta mediante una brida de cable reutilizable. Para quitar la brida del cable de forma segura, pídale a otra persona que comprima aún más el brazo mientras suelta cuidadosamente la fijación del cable. Una vez despejado, suelte lentamente el brazo.

Este producto se puede instalar en dos configuraciones. Para montar este soporte contra el borde de un escritorio, siga las instrucciones a continuación:

1. Fije el soporte de perfil (B) a la base del brazo de resorte de gas utilizando 3 pernos M6x12mm (E) con la llave hexagonal (J) de 4 mm incluida.

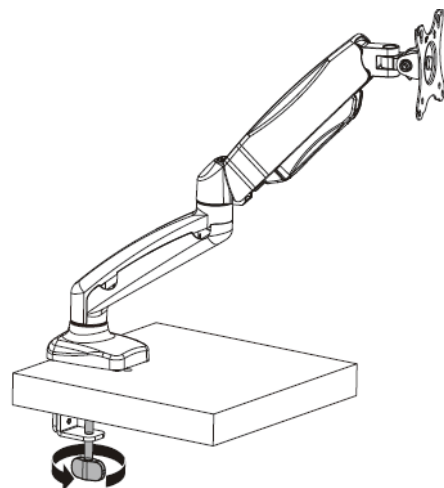


2. Ajuste la abrazadera de escritorio (C) al interior del soporte de borde (B) utilizando 2 pernos M6x10mm (D), apriete con la llave hexagonal de 4 mm (J).

Para superficies con un grosor de entre 10 y 55 mm, fije la abrazadera al soporte de borde en los dos orificios más altos.

Para superficies con un grosor de entre 50-85 mm, use los dos orificios más bajos.

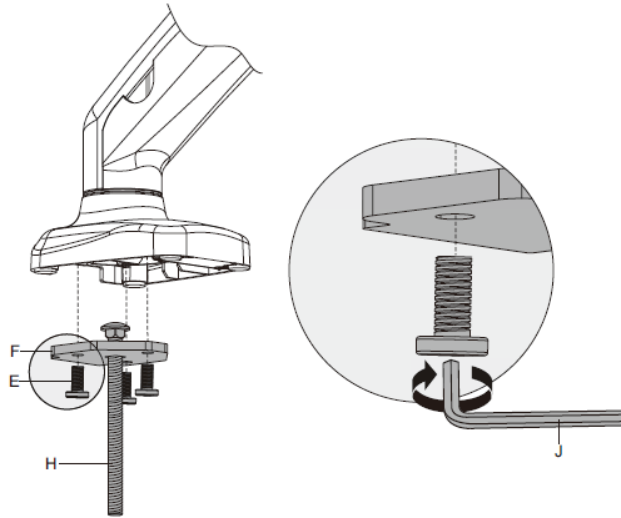
3. Deslice la base del soporte sobre el borde del escritorio y gire la abrazadera en el sentido de las agujas del reloj para asegurar el soporte. Aunque se instala una almohadilla de espuma en ambos puntos de contacto, apretar demasiado esta abrazadera puede causar daños en el escritorio. Mientras asegura, verifique si hay juego tratando de mover el soporte a la izquierda y a la derecha. Si hay alguna holgura, apriete aún más la abrazadera hasta que requiera una fuerza razonable para aflojarse.



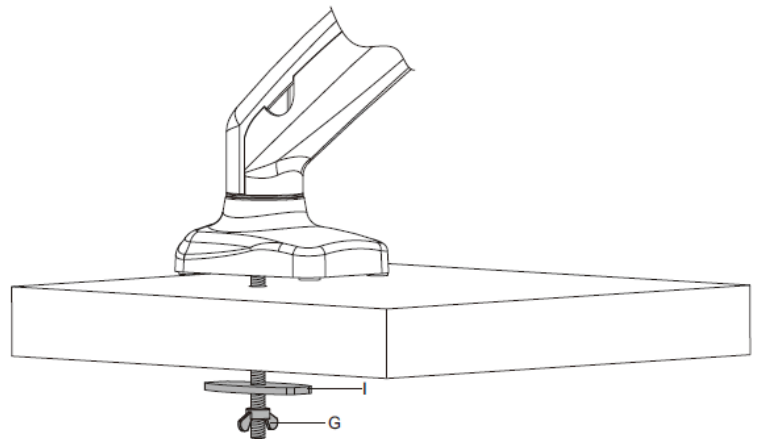
El soporte ya está instalado.

Si desea ajustar el soporte a un ojal de escritorio, siga estos pasos:

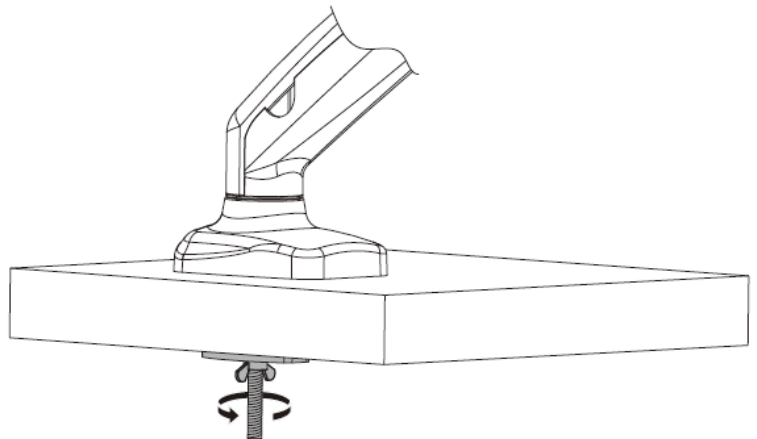
- Coloque el perno M8x100mm (H) a través del espacio cuadrado en el centro del agujero del ojal (F) y asegure el soporte de arandela (F) a la base del brazo de resorte de gas (A) con 3 x pernos M6x12mm (E) con la llave hexagonal de 4mm (J) (como se muestra a continuación).



- Coloque la base del soporte sobre la arandela y aboque sobre la pieza saliente (I) del perno en la parte inferior del escritorio. Usando la tuerca de ala M8 (G), asegure la base del soporte al escritorio girando en el sentido de las agujas del reloj.



El soporte ya está instalado.



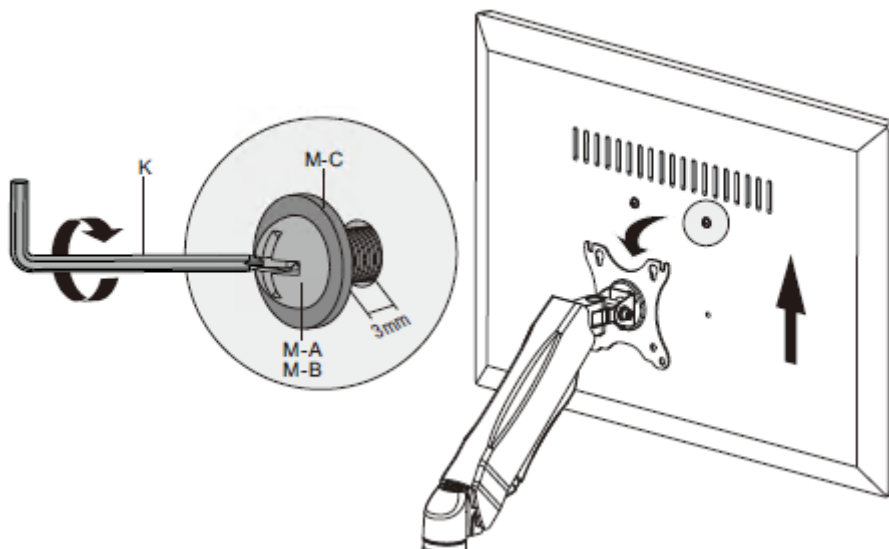
Montaje de una pantalla

Para montar una pantalla en este soporte, se recomienda encarecidamente que se consulten las instrucciones originales del fabricante. Si no se utilizan las fijaciones de tamaño correctas, la pantalla podría dañarse sin posibilidad de reparación.

Se recomienda que dos personas participen en el montaje de la pantalla.

Una vez que conozca los tamaños de fijación requeridos, seleccione los pernos apropiados de M-A o M-B. Si ninguno de estos pernos es apropiado para su pantalla, busque fijaciones alternativas.

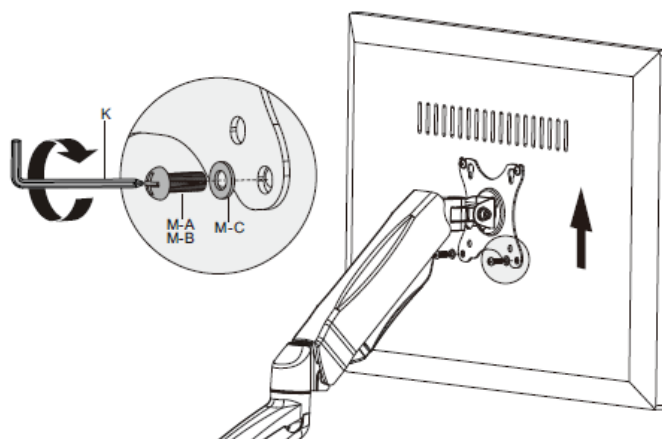
Comience insertando dos de los pernos con arandelas en los dos puntos de montaje VESA superiores en la parte posterior de la pantalla, teniendo cuidado de dejar algo de rosca expuesta.



Aboque la pantalla al soporte de montaje, los dos puntos de montaje VESA superiores están abiertos. Esto garantiza que la pantalla se pueda apoyar de forma segura en los dos pernos de montaje superiores, mientras que los dos inferiores se aseguran.

Una vez que la pantalla esté descansando en los dos puntos de montaje superiores, tenga una segunda persona a mano para sujetar el peso de la pantalla y mantenerla en su posición.

Alinee los dos puntos de montaje inferiores con el soporte de la pantalla y sujete los dos pernos restantes en los puntos VESA de la pantalla, nuevamente teniendo cuidado de usar las arandelas incluidas.

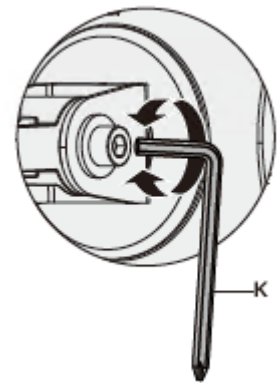


Apriete los cuatro pernos en un patrón entrecruzado para distribuir uniformemente la carga de la abrazadera.

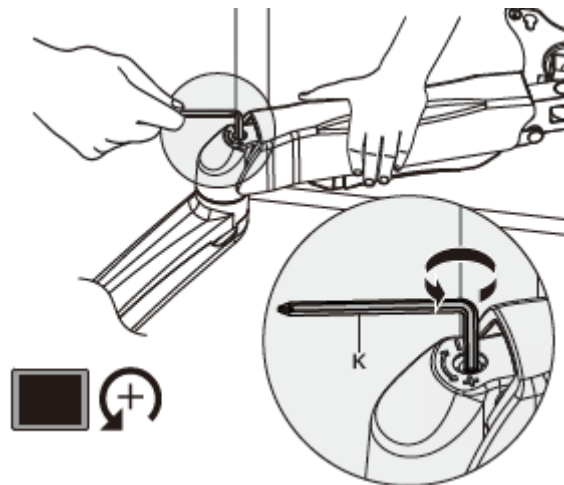
Ajustes posicionales

Fuera de la caja, este soporte estará bastante suelto, para que pueda colocar la pantalla exactamente como le gustaría. Una vez más segundo par de manos son útiles, una vez que esté satisfecho con la posición de la pantalla, mantenga la pantalla en su posición y comience a asegurar el soporte.

Usando la llave hexagonal de 5 mm (K), apriete los pernos directamente detrás del soporte de la pantalla, esto evitará que la pantalla se incline por el peso de la pantalla, tenga cuidado de no apretar demasiado, asegurarse de que el perno esté apretado al tacto permitirá a los usuarios inclinar la pantalla a una posición que sea cómoda.

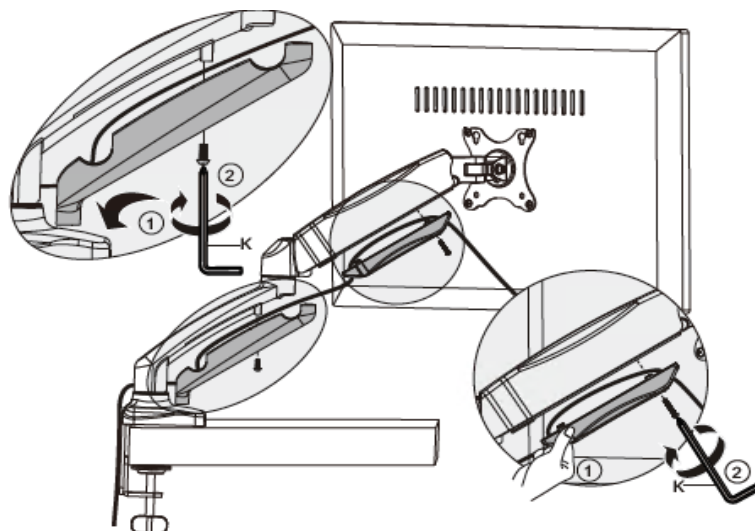


Usando la misma llave hexagonal (K) de 5 mm, apriete el perno en la parte superior de la unión entre la parte superior e inferior del brazo. Esto evitará que el brazo del monitor se comprima debido al peso de la pantalla al agregar tensión. La tensión también se puede reducir, para ayudar a mantener pantallas más ligeras en sus posiciones preferidas.



Gestión de cables

Cuando la pantalla esté configurada correctamente, utilizando el destornillador de cruceta (K), deshaga los dos pernos que sujetan las guías de gestión de cables. Dirija los cables entre estas dos carcasas y detrás del brazo del monitor para crear una instalación limpia.



CE Statement

CE Certification

LINDY declares that this equipment complies with relevant European CE requirements.

CE Konformitätserklärung

LINDY erklärt, dass dieses Equipment den europäischen CE-Anforderungen entspricht

UKCA Certification

LINDY declares that this equipment complies with relevant UKCA requirements.

LINDY Herstellergarantie – Hinweis für Kunden in Deutschland

LINDY gewährt für dieses Produkt über die gesetzliche Regelung in Deutschland hinaus eine zweijährige Herstellergarantie ab Kaufdatum. Die detaillierten Bedingungen dieser Garantie finden Sie auf der LINDY Website aufgelistet bei den AGBs.

Hersteller / Manufacturer (EU):

LINDY-Elektronik GmbH
Markircher Str. 20
68229 Mannheim
Germany
Email: info@lindy.com , T: +49 (0)621 470050

Manufacturer (UK):

LINDY Electronics Ltd
Sadler Forster Way
Stockton-on-Tees, TS17 9JY
England
sales@lindy.co.uk , T: +44 (0)1642 754000



No. 40705
3rd Edition, August 2022
Lindy.com